
URd 3600

Chladnička pro instalaci pod pultem
O Pure

LIEBHERR

vestavný spotřebič



vestavný spotřebič

LIEBHERR

URd 3600

Chladnička pro instalaci pod pultem

○ Pure

G German
Engineering

Touch
Control

LED

Super
Cool

↑
82-88
↓



Konstrukce spotřebiče	Pevné dveře / Spotřebiče pro zabudování pod pracovní desku
Energetická třída	D <small>A + G</small>
Spotřeba energie za 365 dní/24 h	74 / 0,202 kWh
Celkový objem	127 l¹
Hluk - akustický výkon	34 dB(A)
Klimatická třída	SN-T (+10 °C Do +43 °C)
Vnitřní rozměry v cm (V / Š / H)	82-88 / 60 / min. 56
Ovládací prvky	
Typ ovládání	TouchControl in the interior, touch electronic Digitální ukazatel teploty
Alarm dveří	vizuální a akustický
Výstražný signál	vizuální a akustický
Chladicí část	
Materiál dveřních políček	Plastové dveřní políčky s posuvnými fixátory lahví, zásobník na vejce
Osvětlení	LED osvětlení
Misky na ovoce a zeleninu	1 Poloviční přihrádka na ovoce a zeleninu, 1 Univerzální box
Přednosti vybavení	
Dveřní zarážka	Vpravo zaměnitelné
Výměnná těsnění dveří	Ano
EAN	9005382258279

¹ V souladu s nařízením EU 2019/2016 zobrazujeme celkový objem prostoru jako celé číslo (zaokrouhlené) a objem prostoru mrazicího prostoru a prostoru pro uchovávání čerstvých potravin s jedním desetinným místem.

Funkce



Příhrádka na ovoce a zeleninu

Příhrádka na ovoce a zeleninu nabízí praktické a přehledné řešení pro vaše čerstvé potraviny. Díky kompaktnímu a zároveň prostornému provedení nabízí dostatek místa na ovoce a zeleninu. Transparentní konstrukce zajišťuje snadnou viditelnost a rychlý přístup a povrch, který se snadno čistí, umožňuje údržbu bez námahy. Skvělé pro ty, kteří oceňují čerstvost a přehlednou chladničku.



TouchControl

Lehkým dotykem prstu a pomocí TouchControl nastavíte Liebherr na 3 °C, 5 °C, 7 °C nebo 9 °C. Je to opravdu snadné – a efektivní, protože nenápadné tlačítko je integrováno do vnitřního prostoru, a vytváří tak více prostoru pro všechny čerstvé potraviny.



Vnitřní LED osvětlení

Boční LED osvětlení osvětluje vnitřní prostor ze strany – pro dobrý přehled o vašich potravinách. Extra světelný bod: LED světla jsou umístěna před skleněnými deskami, aby byla dobře osvětlena i plná chladnička.



Police GlassLine

Pokud v chladničce skladujete karafu nebo vysoké nádoby, nemusíte kvůli tomu odstraňovat hned celou skleněnou polici. Proč také? K dispozici je dělitelná skleněná police. Jednoduše zasunete přední polovinu skleněné police pod její zadní polovinu. Dopředu tak můžete postavit větší nádoby a stále budete mít dostatek místa pro další potraviny.



Univerzální příhrádka

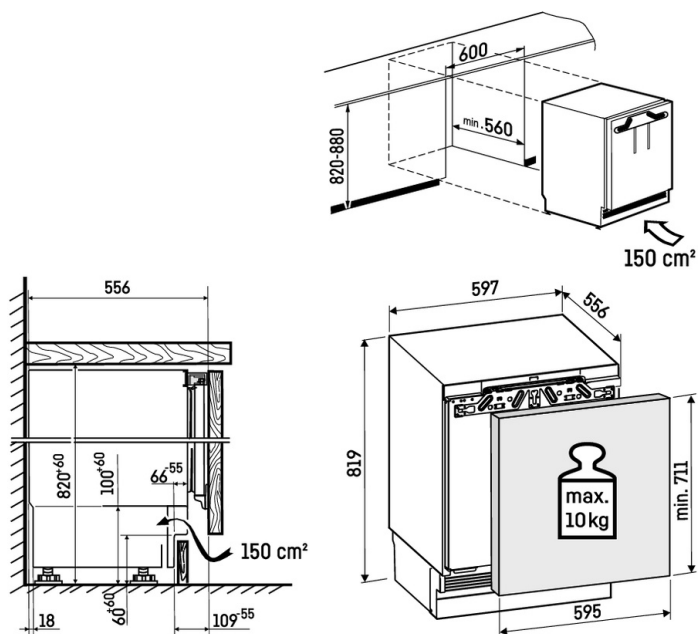
V univerzální příhrádce dokonale uskladníte malé potraviny: Na dno příhrádky můžete bezpečně a přehledně uložit například tuby nebo malé plechovky. Průhledná zásuvka nabízí nejen dostatek místa, ale je navíc snadno přístupná. Odolný povrch se mimořádně snadno čistí – to šetří čas i námahu.



Police na dělených dveřích

Užijte si ještě vyšší flexibilitu a pohodlí při skladování potravin: Příhrádky na dělených dveřích lze posunout a podle potřeby výškově přizpůsobit. To znamená, že např. plechovky a malé zavařovací sklenice umístíte na bezpečné a snadno dostupné místo. Lišta ve vzhledu nerezové oceli navíc příhrádkám dodává elegantní vzhled.

Technický výkres



Maximální hmotnost na dvířka skříňky:
Chladicí oddíl: 10 kg

Výrobky a jejich údaje jsou inscenovány pro reklamní účely. Přestože je vynaloženo veškeré úsilí na zajištění správnosti všech údajů a informací v tomto letáku, společnost Liebherr si vyhrazuje právo na změny bez předchozího upozornění. Pokud jsou skutečné rozměry, technické údaje a výkon spotřebiče rozhodující, doporučujeme vám, abyste se seznámili s návodem k instalaci, který je přiložen k danému spotřebiči. Společnost Liebherr neručí za případné škody. (29.01.2026)

