

# Návod k použití a montáži



[home.liebherr.com/  
fridge-manuals](https://home.liebherr.com/fridge-manuals)




















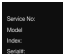





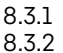
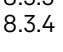


LIEBHERR

CS




ORIGINÁLNÍ PROVOZNÍ NÁVOD

**LIEBHERR**

# Obsah

<b>1</b>	<b>Bezpečnostní informace a výstrahy.....</b>	<b>3</b>		Teplota.....	27
1.1	Použití v souladu s určením.....	3		BioFresh B-Value .....	28
1.2	Klimatické třídy.....	3		D-Value.....	28
1.3	Skupina uživatelů.....	4		SuperCool.....	28
1.4	Instalace a uvedení do provozu.....	4		VarioTemp.....	29
1.5	Bezpečné zacházení se spotřebičem.....	4		SuperFrost.....	30
1.6	Čištění.....	4		PartyMode .....	30
1.7	Poruchy, poškození a opravy.....	4		HolidayMode.....	31
1.8	Likvidace.....	4		SabbathMode.....	31
1.9	Shoda.....	4		EnergySaver .....	32
1.10	Látky SVHC v souladu s nařízením REACH.....	5		IceMaker / MaxIce .....	32
1.11	Databáze EPREL.....	5		Přívod vody IceMaker .....	33
1.12	Licence open source.....	5		TubeClean .....	34
1.13	Náhradní díly.....	5		CleaningMode.....	34
1.14	Symbyly na spotřebiči.....	5		Zablokování zadávání.....	34
1.15	Stupně výstrahy.....	5		Připomínka.....	35
<b>2</b>	<b>Celkový pohled na přístroj.....</b>	<b>5</b>		Jazyk.....	35
2.1	Rozsah dodávky.....	5		Jednotka teploty.....	35
2.2	Přehled spotřebičů a vybavení.....	5		Jas displeje.....	36
2.3	SmartDevice.....	6		WLAN.....	36
<b>3</b>	<b>Ustavení a připojení.....</b>	<b>6</b>		Informace o spotřebiči.....	37
3.1	Podmínky instalace.....	6		Software.....	37
3.2	Rozměry spotřebiče.....	7		Spustit cyklus odmrazování.....	37
3.3	Rozměry výklenku.....	7		Dveřní alarm.....	38
3.3	Požadavky na větrání.....	8		Demo režim.....	38
3.4	Hmotnosti čel nábytku.....	8		Resetování na tovární nastavení.....	39
3.5	Připojení vody.....	8		8.3 Hlášení.....	39
3.6	Přeprava spotřebiče.....	9	8.3.1	Přehled výstrah.....	39
3.7	Vybalení přístroje.....	9	8.3.2	Ukončení výstrah.....	39
3.8	Vysvětlení dalších symbolů.....	9	8.3.3	Přehled připomínek.....	40
3.9	Změna strany otvírání dveří.....	10	8.3.4	Ukončení připomínek.....	41
3.10	Připojení spotřebiče k přívodu vody.....	12	<b>9</b>	<b>Vybavení.....</b>	<b>41</b>
3.11	Instalace přístroje.....	13			
3.12	Instalace více spotřebičů.....	13			
3.13	Likvidace obalu.....	13			
3.14	Montáž přístroje do výklenku.....	13			
3.14	Čela nábytku.....	20			
3.15	Rozměry.....	20			
3.16	Montáž čela/čel nábytku.....	21			
3.17	Nastavení rozměru štěrby bez kolize.....	21			
3.18	Připojení spotřebiče k elektrickému napájení.....	22			
<b>4</b>	<b>Princip funkce displeje Touch &amp; Swipe.....</b>	<b>22</b>			
4.1	Navigace a vysvětlení symbolů.....	22			
4.2	Menu.....	23			
4.3	Klidový režim.....	23			
<b>5</b>	<b>Uvedení do provozu.....</b>	<b>23</b>			
5.1	Zapnutí spotřebiče (první uvedení do provozu).....	23			
5.2	Uvedení IceMaker do provozu.....	24			
<b>6</b>	<b>Uskladnění.....</b>	<b>24</b>			
6.1	Pokyny ke skladování.....	24			
6.2	Chladnička.....	24			
6.3	BioFresh.....	24			
6.4	Mraznička.....	25			
6.5	Doba skladování.....	25			
<b>7</b>	<b>Úspora energie.....</b>	<b>26</b>			
<b>8</b>	<b>Obsluha.....</b>	<b>26</b>			
8.1	Ovládací a indikační prvky.....	26			
8.1.1	Zobrazení stavu.....	26			
8.1.2	Symbyly indikace.....	26			
8.2	Funkce spotřebiče.....	27			
8.2.1	Poznámky k funkcím spotřebiče.....	27			
	Vypnutí a zapnutí spotřebiče.....	27			
					
	Zapnutí a vypnutí teplotní zóny.....	27			

9.1	Dveřní přihrádka.....	41
9.2	Odkládací plochy.....	42
9.3	Dělitelná odkládací plocha.....	43
9.4	VarioSafe .....	43
9.5	Variabilní přihrádka na láhve.....	45
9.6	Zásuvky.....	46
9.7	Víko zásuvky schránky Fruit & Vegetable.....	47
9.8	Skleněné desky.....	48
9.9	IceMaker.....	48
9.10	VarioSpace.....	49
9.11	Dóza na máslo.....	49
9.12	Zásobník na vejce.....	49
9.13	Držák lahví.....	50
9.14	Flexibilní přepážka přihrádky na led.....	50
<b>10</b>	<b>Údržba.....</b>	<b>50</b>
10.1	Filtr s aktivním uhlím FreshAir.....	50
10.2	Rozebrání dveřní přihrádky.....	51
10.3	Sestavení dveřní přihrádky.....	51
10.4	Rozebrání / montáž vysouvacích systémů.....	52
10.5	Vyjmutí / vložení variabilní přihrádky na láhve.....	52
10.6	Víko zásuvky schránky Fruit & Vegetable.....	53
10.7	Odmrazování přístroje.....	53
10.8	Čištění přístroje.....	53
<b>11</b>	<b>Zákaznická pomoc.....</b>	<b>54</b>
11.1	Technické údaje.....	54
11.2	Provozní hluk.....	55
11.3	Technická porucha.....	55
11.4	Zákaznický servis.....	57
11.5	Typový štítek.....	57
<b>12</b>	<b>Odstavení z provozu.....</b>	<b>57</b>
<b>13</b>	<b>Likvidace.....</b>	<b>57</b>
13.1	Příprava spotřebiče k likvidaci.....	57
13.2	Ekologická likvidace přístroje.....	57

Symbol	Vysvětlení
	<b>Odchytky</b> Tento návod je určen pro více modelů, takže jsou možné odchytky. Části návodu, které se týkají pouze některých přístrojů, jsou označeny hvězdičkou (*).
	<b>Pokyny pro jednotlivé činnosti a výsledky těchto činností</b> Pokyny pro jednotlivé činnosti jsou označeny ▶. Výsledky těchto činností jsou označeny ▷.
	<b>Video</b> Video týkající se přístrojů jsou k dispozici na kanálu YouTube Liebherr-Hausgeräte.

## Licence open source:

Spotřebič obsahuje softwarové komponenty, které využívají licence open source. Informace o použitých open source licencích naleznete zde: [home.liebherr.com/open-source-licences](http://home.liebherr.com/open-source-licences)

Tyto informace pro uživatele platí pro následující spotřebiče:

ICBN..i 56..

## Poznámka

Pokud označení vašeho přístroje obsahuje N, jedná se o přístroj NoFrost.

# 1 Bezpečnostní informace a výstrahy

Tyto informace pro uživatele pečlivě uschovejte, abyste do nich mohli kdykoliv nahlédnout.

Pokud spotřebič předáte dalšímu uživateli, předejte mu také tyto informace pro uživatele.

Pro řádné a bezpečné použití spotřebiče si tyto informace pro uživatele pečlivě přečtěte před jeho instalací a použitím. Vždy dodržujte pokyny, bezpečnostní pokyny a výstražné pokyny, které jsou v něm uvedeny. Jsou důležité, abyste mohli zařízení bezpečně a bezchybně instalovat a provozovat.

## 1.1 Použití v souladu s určením

- Spotřebič je koncipován pro použití v domácnosti a v podobných oblastech použití, jako např.:
  - V kuchyních pro zaměstnance v obchodech, kancelářích a jiných pracovních prostorách
  - V zemědělském prostředí a hosty v hotelech, motelech a jiných ubytovacích zařízeních
  - V penzionech se snídaní
  - V cateringu a podobných velkoobchodních provozech
- Další použití:
  - Všechny ostatní druhy využití jsou nepřipustné.



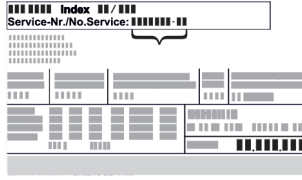

## 1.2 Klimatické třídy

V závislosti na klimatu je spotřebič konstruován pro provoz při omezeném rozsahu okolních teplot. Klimatická třída, pro kterou je spotřebič určen, je uvedena na typovém štítku.

## Poznámka

- ▶ Aby byl zaručen bezvadný provoz, dodržujte uvedené teploty prostředí.

Výrobce trvale pracuje na dalším vývoji všech typů a modelů. Mějte proto laskavě pochopení pro to, že si musíme vyhradit právo na změny tvaru, vybavení a technické části.

Symbol	Vysvětlení
	<b>Přečtení návodu</b> Abyste se seznámili se všemi výhodami nového spotřebiče, přečtěte si prosím pozorně pokyny v tomto návodu k obsluze.
	<b>Doplňující informace na internetu</b> Digitální návod s dalšími informacemi a v jiných jazycích najdete online pomocí QR kódu na přední straně návodu nebo po zadání servisního čísla na <a href="http://home.liebherr.com/fridge-manuals">home.liebherr.com/fridge-manuals</a> . Servisní číslo najdete na typovém štítku:  <i>Fig. Zobrazení příkladu</i>
	<b>Kontrola přístroje</b> Zkontrolujte všechny části, zda nejsou po přepravě poškozené. V případě reklamaci se obraťte na prodejce nebo zákaznický servis.

# Bezpečnostní informace a výstrahy

Třída klimatu	pro teploty prostředí
SN	10 °C až 32 °C
N	16 °C až 32 °C
ST	16 °C až 38 °C
T	16 °C až 43 °C
SN-ST	10 °C až 38 °C
SN-T	10 °C až 43 °C

## 1.3 Skupina uživatelů

- Tento spotřebič smí používat děti od 8 let a více a osoby se sníženými fyzickými, smyslovými nebo duševními schopnostmi nebo nedostatkem zkušeností a znalostí pouze tehdy, když jsou pod dohledem nebo byly do bezpečného zacházení se spotřebičem zaškoleny a chápou nebezpečí z toho vyplývající.
- Děti si se spotřebičem nesmí hrát.
- Děti nesmí provádět čištění a údržbu bez dozoru dospělých.
- Děti ve věku 3-8 let smějí spotřebič plnit a vyprazdňovat.

## 1.4 Instalace a uvedení do provozu

- Spotřebič montujte a připojujte pouze podle pokynů v informacích pro uživatele.
- Spotřebič namontujte podle pokynů v informacích pro uživatele, aby nedošlo k jeho převrácení.
- Neuzavírejte větrací otvory v plášti spotřebiče nebo ve vestavném plášti.
- Nepoškodte přírodní síťový kabel. Spotřebič neprovozujte s vadným přírodním kabelem.
- Nepřipojujte přenosné rozvodné zásuvky ani napájecí zdroje na zadní straně spotřebiče.
- Zásuvka musí být snadno přístupná, aby se spotřebič dal v nouzové situaci rychle odpojit od proudu. Musí být mimo zadní stranu spotřebiče.

Spotřebiče s pevnou přípojkou vody:

- Pevné připojení vody proveďte pouze k přívodu pitné vody, aby nedošlo k otravě kontaminovanou vodou.
- Spotřebič připojte k přívodu pitné vody pouze s novou hadicovou sadou, která je dodána spolu se spotřebičem. Staré hadicové sady nepoužívejte opakovaně, ale zlikvidujte je.

## 1.5 Bezpečné zacházení se spotřebičem

- Ve spotřebiči neukládejte žádné výbušné materiály jako např. aerosolové nádoby s hořlavým hnacím plynem. Tyto spreje poznáte podle údajů o obsahu nebo symbolu plamene na obalu. V případě úniku by elektrické součástky mohly tyto plyny zapálit.
- Do blízkosti přístroje se nesmí dostat hořící svíčky, lampy a jiné předměty s otevřeným ohněm, aby nezpůsobily vznícení přístroje.
- Alkoholické nápoje nebo jiné nádoby obsahující alkohol skladujte pouze těsně uzavřené. V případě úniku by elektrické součástky mohly alkohol zapálit.
- Zamezte trvalému styku kůže se studeným povrchem nebo s chlazenými či mraženými výrobky. K ochraně použijte např. rukavice.
- Obsažené chladivo (údaje na typovém štítku) je ekologické, ale hořlavé. Unikající chladivo se může vznítit.
  - Chraňte chladicí okruh před poškozením.
  - Uvnitř spotřebiče nepoužívejte žádné zdroje vznícení.

- Uvnitř přístroje nepoužívejte elektrické spotřebiče (např. parní čisticí přístroje, topná tělesa).
- Když unikne chladivo: Z blízkosti místa úniku odstraňte otevřený oheň nebo zápalné zdroje. Místnost dobře vyvětrejte. Informujte zákaznický servis.
- Dveře otevírejte pouze na krátkou dobu. Tím zabráníte zvýšení teploty uvnitř spotřebiče.
- Při otevírání a zavírání nesahejte mezi dveře a spotřebič. Mohlo by dojít ke skřípnutí prstů.
- Hodnota teploty v nejmolejší oblasti spotřebiče může být vyšší než nastavená hodnota teploty.

## 1.6 Čištění

- Plochy, které přicházejí do styku s potravinami, pravidelně čistěte.
- Pravidelně čistěte odtok odtáté vody.
- K urychlení procesu odmrazování nepoužívejte elektrická topidla, parní čisticí přístroje, rozmrazovací spreje, ani otevřený plamen.
- K odstraňování ledu nepoužívejte ostré předměty.

## 1.7 Poruchy, poškození a opravy

- Je-li přírodní síťový kabel spotřebiče poškozený, vyměňte jej.
- Opravy a zásahy do spotřebiče smí provádět pouze zákaznický servis nebo jiný k tomu vyškolený odborný personál.
- V případě poruchy nebo chyby spotřebiče odpojte síťovou zástrčku nebo vypněte pojistku. Při odpojování síťové zástrčky vždy uchopte zástrčku. Netahejte za kabel.

## 1.8 Likvidace

- Spotřebič obsahuje cenné materiály a je označený příslušným symbolem. (viz 1.14 Symboly na spotřebiči)
  - Spotřebič nevyhazujte do domovního odpadu.
  - Spotřebič bezplatně odložte v místních recyklačních a sběrných dvorech do sběrných nádob třídy 1.
  - Při koupi nového spotřebiče vraťte starý spotřebič zdarma v obchodě.
  - Informujte o možnostech vrácení.
- Na vašem spotřebiči se mohou nacházet osobní údaje.
  - Před likvidací vymažte osobní údaje.
- Spotřebič obsahuje chladivo (údaje na typovém štítku) a olej. Obsažené chladivo je ekologické, ale hořlavé. Obsažený olej je rovněž hořlavý. Unikající chladivo a olej se mohou při příslušně vysoké koncentraci a v kontaktu se externím tepelným zdrojem vznítit.
  - Chraňte chladicí okruh před poškozením.
  - Spotřebič likvidujte pouze podle pokynů v informacích pro uživatele.

## 1.9 Shoda

Těsnost chladicího okruhu je zkontrolována. Vestavěný přístroj odpovídá příslušným bezpečnostním podmínkám a odpovídajícím směrnici.

Pro trh EU: Přístroj odpovídá směrnici 2014/53/EU.

Pro trh GB: Přístroj odpovídá Radio Equipment Regulations 2017 SI 2017 No. 1206.

Úplný text EU prohlášení o shodě lze nalézt na následující internetové adrese: [www.Liebherr.com](http://www.Liebherr.com)

Zásuvka BioFresh splňuje požadavky zásuvky pro skladování v chladu podle DIN EN 62552:2020.

## 1.10 Látky SVHC v souladu s nařízením REACH

- Na následujícím odkazu můžete zkontrolovat, zda váš spotřebič obsahuje látky SVHC podle nařízení REACH: <https://go.liebherr.com/z3eewm>

## 1.11 Databáze EPREL

- Od 1. března 2021 jsou informace týkající se označení spotřeby elektrické energie a požadavků na ekodesign k nalezení v evropské databázi pro registraci výrobků (EPREL). Databázi pro registraci výrobků najdete na tomto odkazu <https://eprel.ec.europa.eu/>. Zde budete vyzváni k zadání identifikátoru modelu. Identifikátor modelu je uveden na identifikačním štítku.

## 1.12 Licence open source

- Spotřebič obsahuje softwarové komponenty, které využívají licence open source. Informace o použitých open source licencích naleznete zde: [home.liebherr.com/open-source-licences](http://home.liebherr.com/open-source-licences)



## 1.13 Náhradní díly


- Dostupnost náhradních dílů pro funkční díly a skladovatelné díly vybavení je 15 let.

## 1.14 Symboly na spotřebiči

	Tento symbol se může nacházet na kompresoru. Vztahuje se na olej v kompresoru a upozorňuje na toto nebezpečí: Může způsobit smrt, jestliže dojde ke spolknutí nebo vniknutí do dýchacích cest. Tato poznámka je důležitá pouze pro recyklaci. Při normálním režimu neexistuje nebezpečí. Tento symbol neodstraňujte.
	Výstraha: Nebezpečí požáru v důsledku hořlavých látek. Tento symbol se nachází na kompresoru a může být umístěn také na dalších místech spotřebiče. Tento symbol varuje před hořlavými látkami. Tento symbol neodstraňujte.
	Tento nebo podobný symbol se může nacházet na zadní straně spotřebiče. Upozorňuje na to, že se ve dveřích a/nebo v krytu nacházejí vakuové izolační panely (VIP) nebo perlitové panely. Tato poznámka je důležitá pouze pro recyklaci. Tento symbol neodstraňujte.
	Tento symbol se nachází na typovém štítku. Upozorňuje, že spotřebič obsahuje cenné materiály a nesmí být vyhozen do domovního odpadu. (viz 1.8 Likvidace)

## 1.15 Stupně výstrahy

 <b>NEBEZPEČÍ</b>	Označuje bezprostředně nebezpečnou situaci, která může mít za následek úmrtí nebo vážná tělesná zranění, pokud jí nezamezíte.
 <b>VÝSTRAHA</b>	Označuje nebezpečnou situaci, která může mít za následek úmrtí nebo vážné tělesné zranění, pokud jí nezamezíte.

 <b>UPOZORNĚNÍ</b>	Označuje nebezpečnou situaci, která může mít za následek lehká nebo střední tělesná zranění, pokud jí nezamezíte.
<b>POZOR</b>	Označuje nebezpečnou situaci, která může mít za následek věcné škody, pokud jí nezamezíte.
<b>Poznámka</b>	Označuje užitečné pokyny a tipy.

## 2 Celkový pohled na přístroj

### 2.1 Rozsah dodávky

Zkontrolujte všechny části, zda nejsou po přepravě poškozené. V případě reklamací se obraťte na obchodníka nebo zákaznický servis. (viz 11.4 Zákaznický servis)

Dodávka sestává z těchto částí:

- Vestavný přístroj
- Vybavení (podle modelu)
- Montážní materiál (podle modelu)
- „Quick Start Guide“
- „Installation Guide“\*
- Servisní příručka

### 2.2 Přehled spotřebičů a vybavení

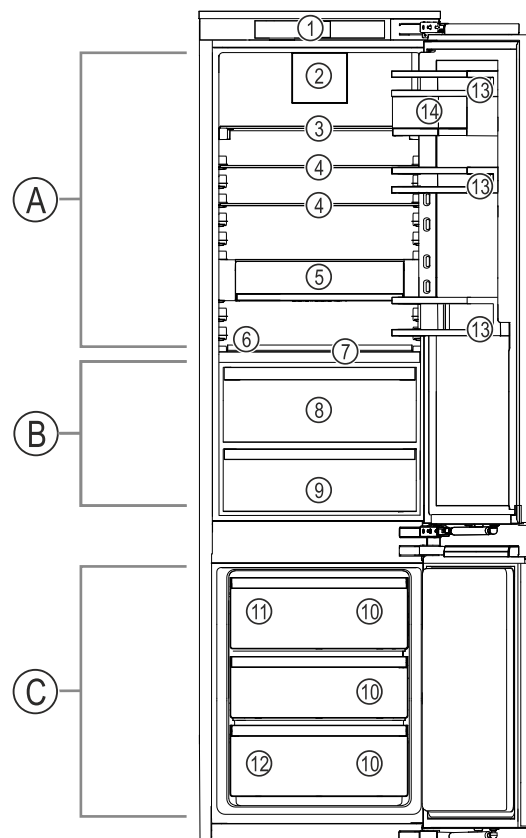


Fig. 1 Ilustrační zobrazení

- Teplotní rozsah**
- (A) Chladnička (C) Mraznička
- (B) BioFresh
- Vybavení**
- (1) Ovládací prvky (8) Schránka Fruit & Vegetable

# Ustavení a připojení

- |  |                           |
|--|---------------------------|
| (2) Ventilátor s filtrem s aktivním uhlím FreshAir | (9) Schránka Meat & Dairy |
| (3) Dělitelná odkládací plocha                     | (10) Mrazicí zásuvka      |
| (4) Odkládací plocha                               | (11) IceMaker             |
| (5) VarioSafe                                      | (12) Typový štítek        |
| (6) Variabilní přihrádka na láhve                  | (13) Dveřní přihrádka     |
| (7) Víko zásuvky schránky Fruit & Vegetable        | (14) VarioBoxy            |

## 2.3 SmartDevice

SmartDevice je síťové řešení pro vaši chladničku s mrazničku.

Pokud je váš spotřebič schopný nebo připravený na provoz se SmartDevice, můžete jej rychle a snadno zapojit do sítě WLAN. Pomocí aplikace SmartDevice můžete své zařízení ovládat z mobilního přístroje. V aplikaci SmartDevice máte navíc k dispozici další funkce a možnosti nastavení.

Spotřebič s možností Smart-Device:      Váš spotřebič podporuje funkci Smart-Device. Abyste mohli připojit svůj spotřebič k WLAN, musíte si stáhnout aplikaci SmartDevice.

Další informace k SmartDevice:      [smartdevice.liebherr.com](http://smartdevice.liebherr.com)

Stažení SmartDevice aplikace:



Po instalaci a konfiguraci aplikace SmartDevice můžete spotřebič připojit k WLAN pomocí aplikace SmartDevice a funkce spotřebiče WLAN (viz WLAN).

### Poznámka

Funkce SmartDevice není k dispozici v následujících zemích: Rusko, Bělorusko, Kazachstán.

## 3 Ustavení a připojení

### 3.1 Podmínky instalace

Podmínky instalace jsou rozhodující pro zajištění bezpečného, efektivního a bezporuchového provozu spotřebiče.

- Dodržujte všechny bezpečnostní pokyny.
- Vezměte v úvahu místo instalace a polohu v místnosti.



### VÝSTRAHA

Nebezpečí požáru v důsledku nesprávné instalace! Pokud se síťový kabel nebo zástrčka dotkne zadní strany přístroje, může dojít vlivem vibrací přístroje k poškození síťového kabelu nebo zástrčky a ke zkratu.

- ▶ Ujistěte se při nastavování přístroje, že pod ním není zaseknutý žádný síťový kabel.
- ▶ Umístěte přístroj tak, aby se nedotýkal zástrčky nebo síťových kabelů.
- ▶ Do zásuvek v oblasti zadní strany přístroje nezapojte žádné přístroje.
- ▶ Vícenásobné zásuvky nebo rozvodné lišty a další elektrické přístroje (jako např. halogenové transformátory) **neumísťujte a neprovozujte** na zadní straně přístrojů.



### VÝSTRAHA

Nebezpečí požáru při vlhkosti!

Když díly vedoucí elektrický proud nebo přírodní elektrický kabel zvlhnou, může dojít ke zkratu.

- ▶ Přístroj je koncipován pro instalaci v uzavřeném prostoru. Přístroj neprovozujte venku, ani ve vlhkých prostorách či v místech se stříkající vodou.



### VÝSTRAHA

Unikající chladivo a olej!

Požár. Obsažené chladivo je ekologické, ale hořlavé. Obsažený olej je rovněž hořlavý. Unikající chladivo a olej se mohou při příslušné vysoké koncentraci a v kontaktu se externím tepelným zdrojem vznítit.

- ▶ Nepoškodte potrubí okruhu chladiva a kompresor.

### 3.1.1 Místo instalace

- Spotřebič instalujte a používejte výhradně v uzavřených místnostech.
- Spotřebič provozujte pouze v zabudovaném stavu.
- Když se spotřebič instaluje ve velmi vlhkém prostředí, může se na vnější straně spotřebiče tvořit kondenzát. Je třeba dbát na správný přívod vzduchu a větrání v místě instalace.
- Čím více chladiva je v přístroji, tím větší musí být prostor, ve kterém je přístroj umístěn. V příliš malých prostorách může při netěsnosti dojít ke vzniku hořlavé směsi plynu a vzduchu. Na 8 g chladiva musí být prostor pro instalaci velký minimálně 1 m<sup>3</sup>. Údaje o obsaženém chladivu jsou uvedeny na typovém štítku ve vnitřním prostoru spotřebiče.
- Podlaha v místě instalace musí být vodorovná a hladká.

### 3.1.2 Poloha v místnosti

- Spotřebič neinstalujte na přímé sluneční světlo nebo vedle topení apod.
- Spotřebič můžete instalovat přímo vedle trouby.
- Pokud spotřebič instalujete přímo vedle trouby, může se spotřeba energie mírně zvýšit. To závisí na délce a intenzitě používání trouby.
- Spotřebič instalujte pouze do stabilního nábytku.
- Použití v oblastech ohrožených výbuchem není přípustné.

## 3.2 Rozměry spotřebiče

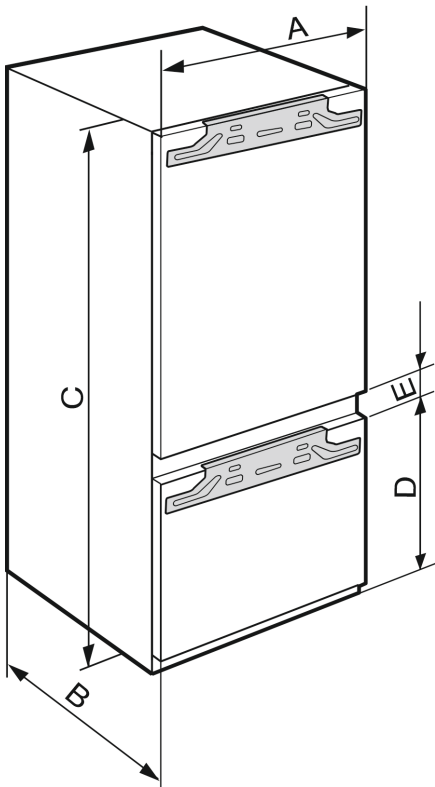


Fig. 2

ICN.. 56..3 / ICBN..(i) 56..3	
A (mm)	559
B (mm)	546
C (mm)	1938
D (mm)	695
E (mm)	15

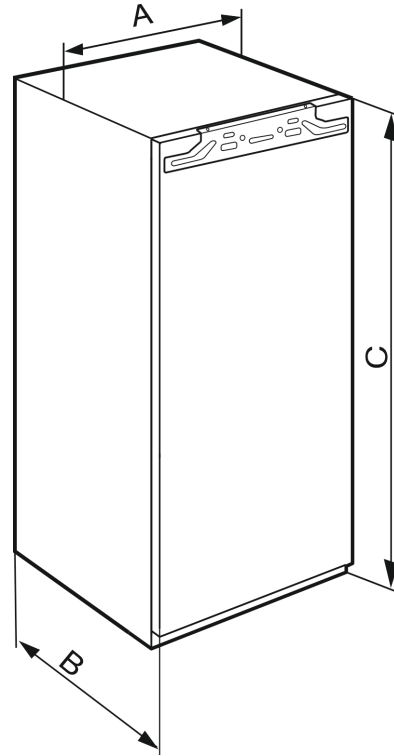


Fig. 3

IRB..(i) 56..	
A (mm)	559
B (mm)	546
C (mm)	1938

## 3.3 Rozměry výklenku

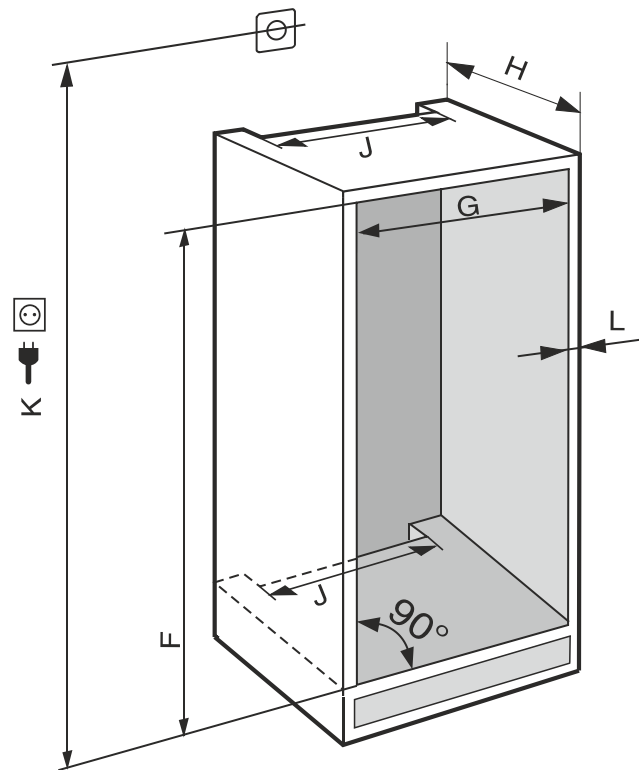


Fig. 4 (K): max. 2100 mm

# Ustavení a připojení

U spotřebičů s pevným připojením vody dodržujte následující informace:

- Připojení vody (viz 3.5 Připojení vody)
- Připojení spotřebiče k přívodu vody (viz 3.10 Připojení spotřebiče k přívodu vody)

ICN 56.. / IC(B)N..(i) 56.. / IRB..(i).56..	
<b>F (mm)</b>	1940 až 1950
<b>G (mm)</b>	560 až 570
<b>H (mm)</b>	min. 550, doporučuje se 560
<b>J (mm)</b>	min. 500
<b>L (mm)</b>	max. 19

Deklarovaná spotřeba energie byla změřena při hloubce kuchyňského nábytku 560 mm. Spotřebič je plně funkční při hloubce kuchyňského nábytku 550 mm, má ale nepatrně vyšší spotřebu energie.

- ▶ Zkontrolujte tloušťku stěny sousedních skříněk: Musí být min. 16 mm.
- ▶ Spotřebič instalujte pouze do pevného, stabilního kuchyňského nábytku. Nábytek zajistěte proti převrácení.
- ▶ Kuchyňský nábytek vyrovnejte pomocí vodováhy a montážního úhlooměru a v případě potřeby vyrovnejte podložkami.
- ▶ Ujistěte se, že podlaha a boční stěny nábytku jsou vzájemně v pravém úhlu.

## 3.3 Požadavky na větrání

### POZOR

Zakryté ventilační otvory!

Poškození. Přístroj se může přehřívat, což může snížit životnost různých částí přístroje a vést k funkčním omezením.

- ▶ Je třeba stále dbát na správný přívod vzduchu a odvětrávání.
- ▶ Vždy udržujte volné ventilační otvory nebo mřížky v krytu přístroje a v kuchyňském nábytku (vestavný přístroj).
- ▶ Větrací štěrby nikdy nezakrývejte.

Bezpodmínečně zachovejte větrací profily:

- Hloubka větrací šachty na zadní stěně nábytku musí být minimálně 38 mm.
- Pro větrací a odvědušňovací profily je v podstavci i v horní části kuchyňské linky zapotřebí min. 200 cm<sup>2</sup>.
- V zásadě platí: Čím větší je ventilační průřez, tím úsporněji přístroj funguje.

Pro provoz přístroje je zapotřebí dostatečný přívod a odvod vzduchu. Větrací mřížky namontované z výroby zajišťují účinný větrací průřez na přístroji 200 cm<sup>2</sup>. Pokud větrací mřížku nahradíte krytkou, musí mít nejméně stejný nebo větší větrací průřez jako větrací mřížky výrobce.

## 3.4 Hmotnosti čel nábytku

### POZOR

Nebezpečí poškození v důsledku příliš těžkých nábytkových dvířek!

Pokud jsou nábytková dvířka příliš těžká, nelze vyloučit poškození závěsů, a z toho vznikající funkční poruchy.

- ▶ Před montáží nábytkových dvířek se ujistěte, že nebudou překročena přípustná hmotnost nábytkových dvířek.

Výška výklenku ( mm )	Maximální hmotnost nábytkových dvířek ( kg )	
	Dveře chladničky	Dvířka mrazničky
1940	18	12

Kombinace šířky 600 mm

## 3.5 Připojení vody

Pokud je váš stroj vybaven pevnou přípojkou vody, je příslušná hadice součástí přístroje.

### Poznámka

Jako příslušenství můžete zakoupit hadici v jiné délce.

Přehled rozměrů pro připojení vody:	(viz 3.5 Připojení vody)
Požadavky na tlak vody:	(viz 3.5 Připojení vody)
Vytvoření připojení vody:	(viz 3.10 Připojení spotřebiče k přívodu vody)

### 3.5.1 Rozměry pro připojení vody

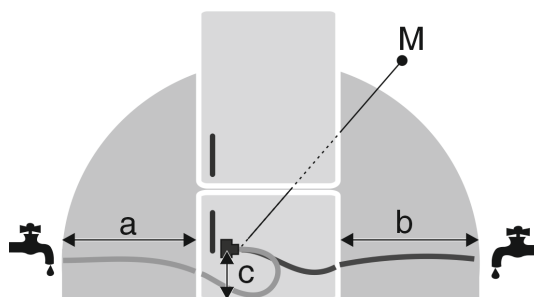


Fig. 5

(a) Maximální dostupná délka hadice

(c) Vzdálenost elektromagnetického ventilu od podlahy

(b) Maximální dostupná délka hadice

(M) Elektromagnetický ventil

a	b	c
~ 1200 mm	~ 1200 mm	~ 55 mm

### 3.5.2 Tlak vody

Přípojně vedení vody a vstupní elektromagnetický ventil spotřebiče jsou vhodné na tlak vody až do 1 MPa (10 bar).

Abyste zajistili správnou funkci spotřebiče (průtok, velikost kostek ledu, hlučnost), udržujte následující tlak vody:

Tlak vody:	
bar	MPa
1,5 až 6,2	0,15 až 0,62

Když je tlak vyšší než 6,2 bar:

- ▶ Předradte reduktor tlaku.
- ▶ Vytvořte připojení vody. (viz 3.10 Připojení spotřebiče k přívodu vody)

## 3.6 Přeprava spotřebiče

### 3.6.1 Přeprava spotřebiče pro první uvedení do provozu

Zajistěte, aby byly splněny následující předpoklady:

- Spotřebič je zabalený.
- Spotřebič stojí vzpřímeně.
- ▶ Spotřebič přepravujte pomocí dvou osob.
- ▶ Vybalte spotřebič. (viz 3.7 Vybalení přístroje)

### 3.6.2 Přeprava spotřebiče po prvním uvedení do provozu

Při opětovné přepravě nebo přemístění spotřebiče po prvním uvedení do provozu dodržujte následující pokyny.

Zajistěte, aby byly splněny následující předpoklady:

- Spotřebič je vyprázdněný.
- Spotřebič stojí vzpřímeně.
- Spotřebič s dveřmi: Dveře jsou zajištěné proti nechtěnému otevření.
- Spotřebič s vysouvacím vozíkem: Vysouvací vozík je zajištěný proti nechtěnému otevření.
- Spotřebič je demontovaný.
- ▶ Spotřebič přepravujte pomocí dvou osob.

## 3.7 Vybalení přístroje

Při poškození přístroje ihned - ještě před připojením - informujte dodavatele.

- ▶ Zkontrolujte přístroj a obal, zda nejsou po přepravě poškozené. Pokud se domníváte, že došlo k poškození, obraťte se neprodleně na dodavatele.
- ▶ Odstraňte všechny materiály ze zadní strany nebo z bočních stěn spotřebiče, které mohou bránit správné instalaci a ventilaci.
- ▶ Odstraňte z přístroje všechny ochranné fólie. Nepoužívejte při tom žádné špičaté nebo ostré předměty!

## 3.8 Vysvětlení dalších symbolů

	Při tomto kroku manipulace hrozí nebezpečí zranění! Dodržujte bezpečnostní pokyny!
	Návod je určen pro více modelů. Tento krok provádějte pouze v případě, že se vztahuje na Váš přístroj.
	Povšimněte si pro montáž podrobného popisu v textové části návodu.
	Odstavec je platný buď pro jednodvířkový přístroj nebo dvoudvířkový přístroj.
	Vyberte si z alternativ: Přístroj s dveřním dorazem vpravo nebo přístroj s dveřním dorazem vlevo.

	Krok montáže potřebný u IceMaker anebo InfinitySpring.
	Šrouby pouze povolte nebo lehce utáhněte.
	Šrouby utáhněte.
	Ověřte, zda je následující pracovní krok potřebný pro váš model.
	Ověřte správnou montáž / správné usazení použitých součástí.
	Přeměřte zadaný rozměr a v případě potřeby proveďte korekci.
	Nástroj pro montáž: Skládací metr
	Nástroj pro montáž: Akumulátorový šroubovák a nástavec Pro lepší přístupnost šroubů se doporučuje dlouhá bitová vložka.
	
	Nástroj pro montáž: Vodováha
	Nástroj pro montáž: Vidlicový klíč velikosti 7 a 10
	Pro tento pracovní krok jsou potřebné dvě osoby.
	Pracovní krok se provádí na označeném místě.
	Pomůcka pro montáž: Provázek

# Ustavení a připojení

	Pomůcka pro montáž: Úhlová míra
	Pomůcka pro montáž: Šroubovák
	Pomůcka pro montáž: Nůžky
	Pomůcka pro montáž: Značkovač, mazatelný
	Příslušenství: Vyjměte součásti
	Zlikvidujte odborně již nepotřebné díly.

## 3.9 Změna strany otvírání dveří

### Nástroj

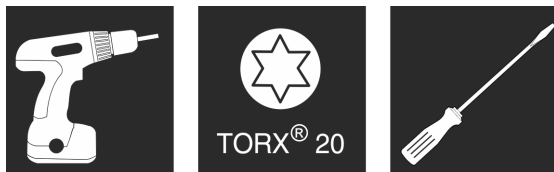


Fig. 6

### POZOR

Díly vedoucí proud!

Poškození elektrických součástí.

- Před změnou strany otvírání dveří vytáhněte síťovou zástrčku.

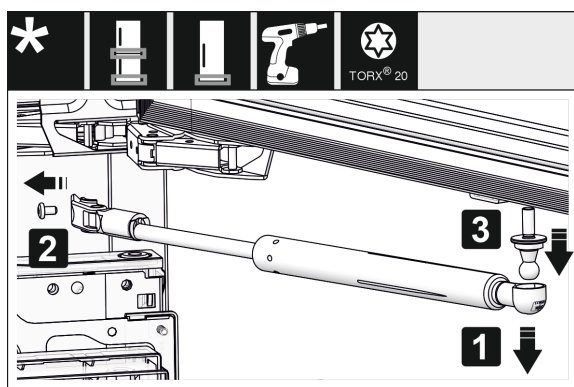


Fig. 7

- Demontáž tlumiče zavírání: Stáhněte tlumič zavírání z kulového čepu (1), odšroubujte držák (2). Odmontujte kulový čep šroubovákem (3).

### Poznámka

Nachází-li se tlumič zavírání těsně nad zemí, můžete kulový čep odmontovat pouze v případě odmontovaných dveří.

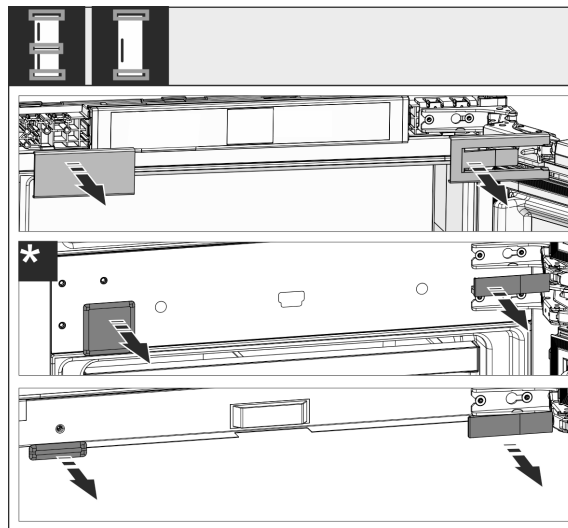


Fig. 8

- Kryty sejměte.

### Poznámka

Při odebrání krytů dbejte na to, aby se nepoškrábal povrch.

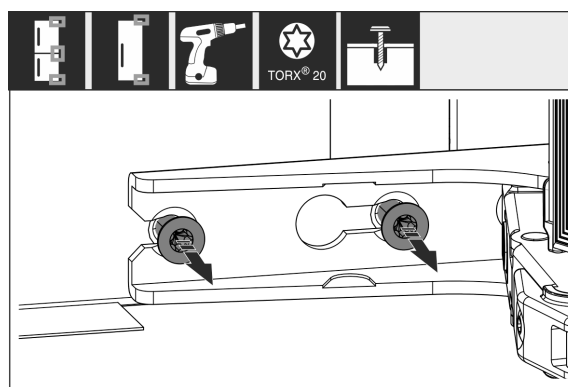


Fig. 9

- Šrouby na **všech** závěsech pouze povolte, nevyšroubujte.

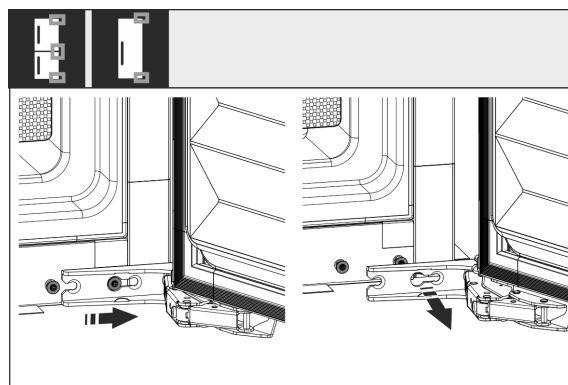


Fig. 10 \*

- Demontáž dvířek: Dvířka posuňte dopředu, poté směrem ven, vyvěste je a postavte stranou.

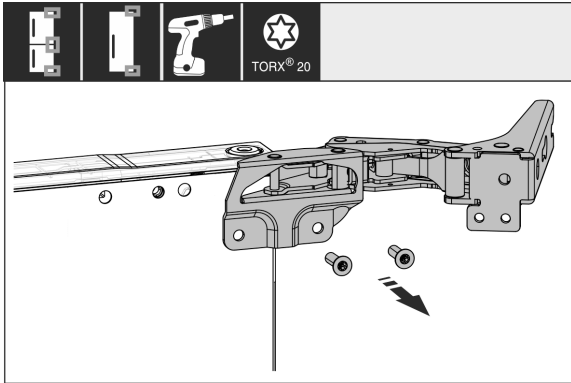


Fig. 11

- ▶ Odšroubujte všechny závěsy a položte je spolu se šrouby stranou.

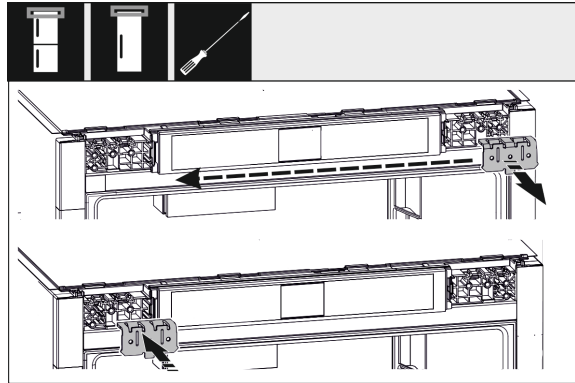


Fig. 14

- ▶ Přemístěte upevňovací úhelník na druhou stranu.

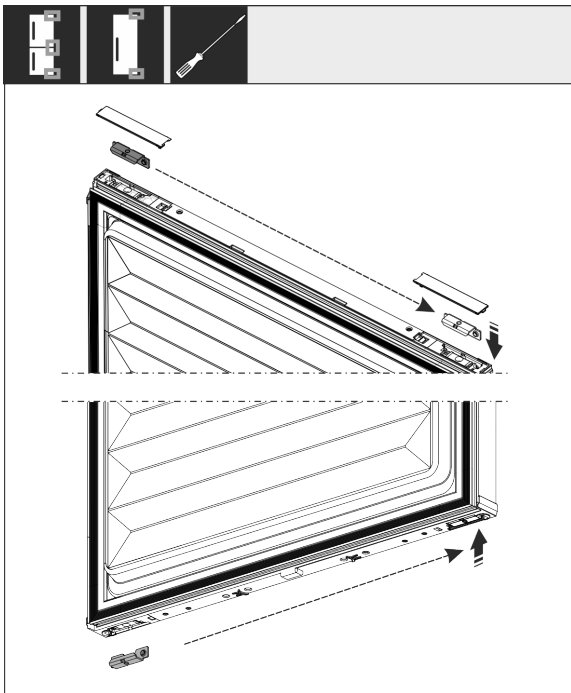


Fig. 12

- ▶ Uvolněte úhelník nahoře a dole ze dveří a přesadte jej. Úhelník se musí pro přišroubování závěsů přesadit.

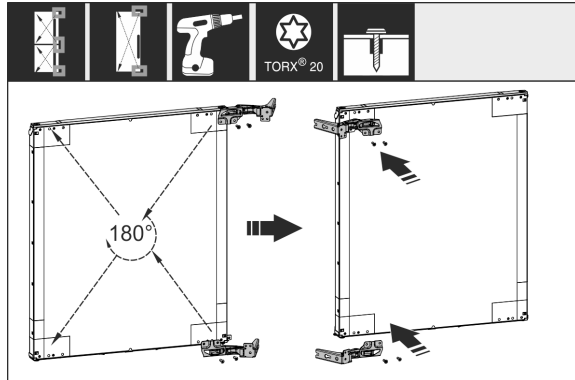


Fig. 15

- ▶ Přesadte všechny závěsy otočené o 180° na opačnou stranu a pevně přišroubujte.

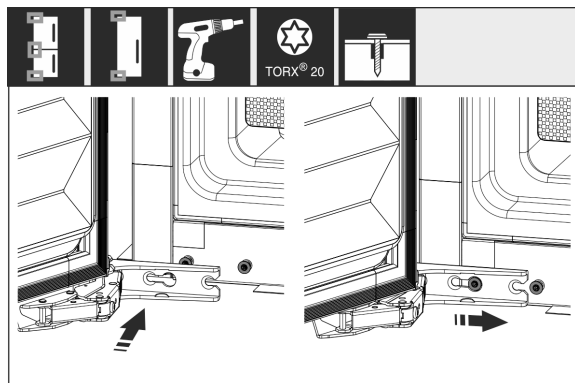


Fig. 16 \*

- ▶ Opětná montáž dveří: Zavěste dvířka se závěsy a dotáhněte šrouby.

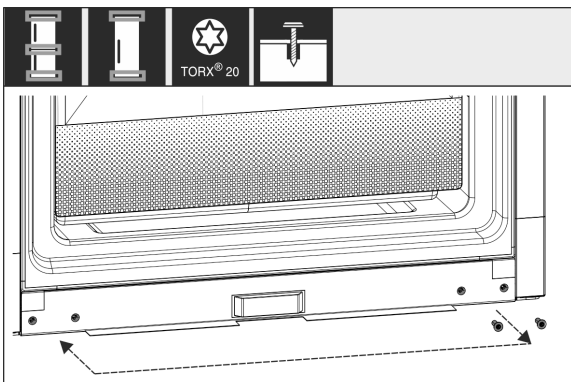


Fig. 13

- ▶ Přesadte šrouby pro připevnění závěsů. Po přesazení pevně nepřišroubovávejte, závěsy se musejí zavěsit později.

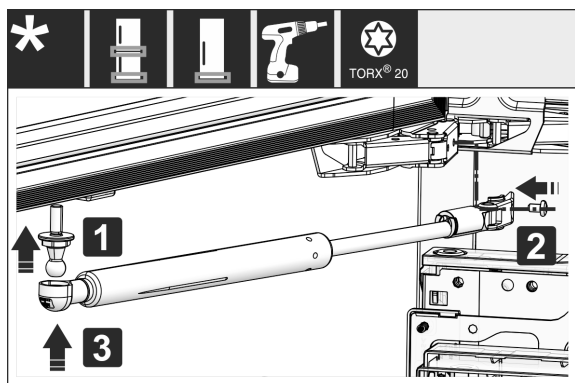


Fig. 17

- ▶ Opětná montáž tlumiče zavírání: Našroubujte kulový čep (1), přišroubujte držák (2) a zavěste do kulového čepu tlumič zavírání.

# Ustavení a připojení

- ▶ Zkontrolujte všechny šrouby a příp. je dotáhněte.

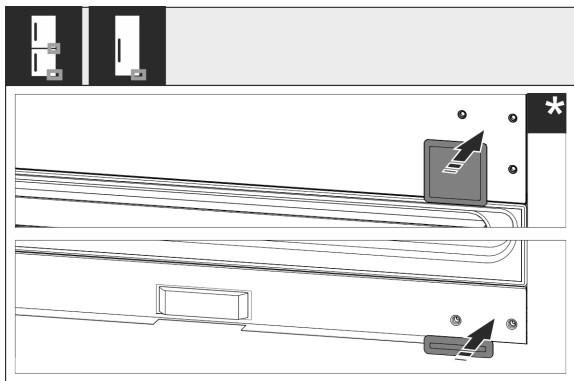


Fig. 18

- ▶ Namontujte znovu kryt dole a uprostřed. Zbývající kryty znovu namontujte teprve po montáži do nábytku.

## 3.10 Připojení spotřebiče k přívodu vody

Zajistěte, aby byly splněny následující předpoklady:

- ❑ Rozměry pro připojení na vodovod jsou známe a dodrží se. (viz 3.5.1 Rozměry pro připojení vody)
- ❑ Je dodržen tlak vody. (viz 3.5.1 Rozměry pro připojení vody)
- ❑ Voda se do přístroje přivádí z rozvodu studené vody, který je dimenzován na provozní tlak a je připojený na zásobování pitnou vodou.
- ❑ Všechny přístroje a zařízení, které se používají pro přívod vody, vyhovují platným předpisům příslušné země.
- ❑ Zadní strana přístroje je přístupná, abyste přístroj mohli připojit k zásobování pitnou vodou.
- ❑ Použijte se přiložená hadice. Staré hadice se zlikvidují.
- ❑ V připojovací armatuře hadice je sítko a těsnění.
- ❑ Mezi hadicovým vedením a domovní přípojkou vody je kohoutek, kterým můžete v případě potřeby přerušit přívod vody.
- ❑ Vodovodní kohoutek se nachází mimo zadní část spotřebiče a je snadno přístupný. Díky tomu můžete spotřebič zasunout co nehlouběji do výklenku nábytku a v případě potřeby rychle zavřít kohoutek.



### VÝSTRAHA

Nebezpečí úrazu elektrickým proudem kvůli vodě!

- ▶ Před připojením k vedení vody: Přístroj odpojte od síťové zásuvky.
- ▶ Před připojením k přívodnímu vedení vody: Uzavřete přívod vody.
- ▶ Zajistěte, aby přístroj připojoval k přívodu pitné vody pouze kvalifikovaný odborný personál.



### VÝSTRAHA

Nebezpečí otravy znečištěnou vodou!

- ▶ Napojte pouze na přívod pitné vody.

## 3.10.1 Připojení hadice

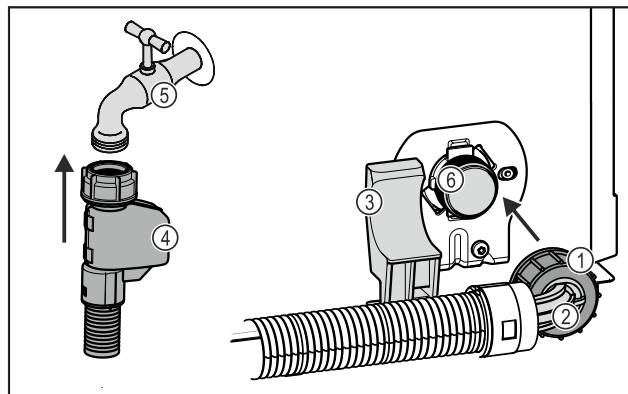


Fig. 19

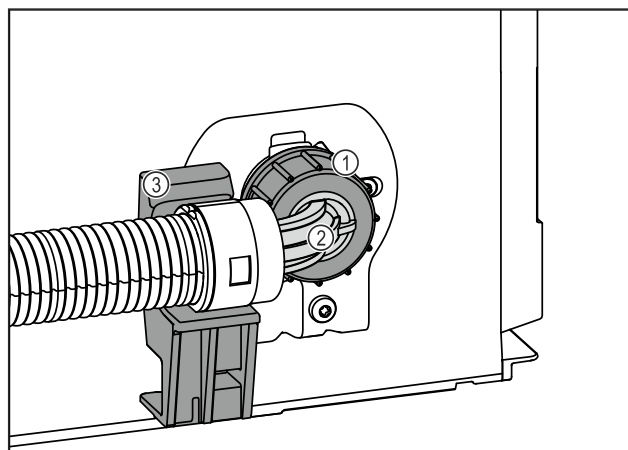


Fig. 19

- (1) Matice
- (2) Zahnutý konec hadice
- (3) Držák

- (4) Rovný konec hadice
- (5) Vodovodní kohoutek
- (6) Elektromagnetický ventil: Elektromagnetický ventil je dole na zadní straně přístroje. Má připojovací závit R3/4.

### POZOR

Nebezpečí poškození v důsledku nesprávné montáže!

- ▶ Hadici při montáži nepoškozte ani neohýbejte.
- ▶ Hadici při montáži do výklenku nábytku nepoškozte ani neohýbejte.

### Připojení hadice k přístroji:

- ▶ Zahnutý konec hadice Fig. 19 (2) umístěte vodorovně na držák Fig. 19 (3) a přidržte.
- ▶ Rukou našroubujte matici Fig. 19 (1) na závit, až dosáhnete bezpečného a pevného usazení.
- ▶ Hadice je připojená k přístroji.

### Připojení hadice k vodovodnímu kohoutku:

- ▶ Rovný konec hadice Fig. 19 (4) připojte k vodovodnímu kohoutku Fig. 19 (5).
- ▶ Hadice je připojená k vodovodnímu kohoutku.

## 3.10.2 Kontrola vodního systému

Před kompletní montáží spotřebiče do výklenku nábytku doporučuje společnost Liebherr zkontrolovat těsnost vodního systému.

- ▶ Pomalu otevřete vodovodní kohoutek.
- ▶ Zkontrolujte, zda jsou hadice, přívod vody a přípojky těsné.
- ▶ Vodní systém je zkontrolován z hlediska těsnosti.
- ▶ Vodní systém je těsný: Spotřebič můžete kompletně nainstalovat do výklenku nábytku.

## Poznámka

**IceMaker:** Před prvním použitím je nutné IceMaker vyčistit. (viz Quick Start Guide nebo Návod k použití)

## 3.11 Instalace přístroje



### UPOZORNĚNÍ

Nebezpečí zranění těžkým spotřebičem!

- ▶ Spotřebič musí na místo instalace přepravovat dvě osoby.



### VÝSTRAHA

Nebezpečí zranění a poškození v důsledku nestabilního přístroje!

Přístroj se může převrhnout.

- ▶ Připevněte přístroj podle pokynů.



### VÝSTRAHA

Nebezpečí požáru a poškození!

- ▶ Na přístroj nepokládejte přístroje produkující teplo, např. mikrovlnou troubu, opékač topinek apod.!

Zabudováním přístroje do kuchyňské linky pokud možno pověřte odborníka.

Přístroj neinstalujte bez pomoci.

### 3.11.1 Po instalaci

- ▶ Odstraňte všechny přepravní pojistky.

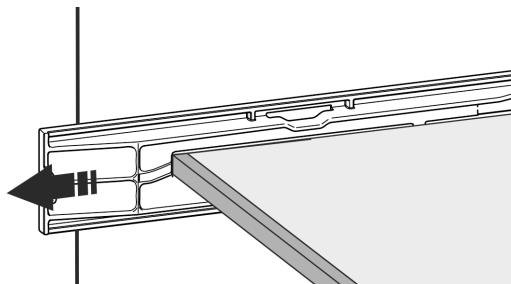
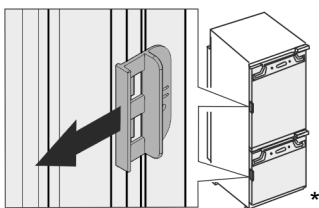


Fig. 20

- ▶ Stáhněte přepravní pojistku ze dvířek spotřebiče.



- ▶ Přístroj očistěte (viz návod k použití, Čištění přístroje).

## 3.12 Instalace více spotřebičů

Spotřebiče jsou vyvinuty pro různé druhy instalace. Pokud chcete umístit více spotřebičů vedle sebe nebo na sebe, zajistěte, aby byly splněny následující předpoklady:

- Vedle sebe nebo na sebe umísťujte výhradně takové spotřebiče, které byly pro tento účel vyvinuty.
- Všímejte si poznámek a následující tabulky.

## POZOR

Nebezpečí poškození vlivem kondenzátu!

- ▶ Spotřebič neinstalujte přímo vedle jiného chladicího nebo mrazicího přístroje.

## POZOR

Nebezpečí poškození vlivem kondenzátu!

- ▶ Spotřebič neinstalujte přímo nad jiným chladicího nebo mrazicího přístrojem.

Model	Druh instalace
všechny modely	jednotlivě
Modely, jejichž modelové označení začíná na <b>S...</b>	vedle sebe „Side-by-Side“ (SBS)
Modely do maximální výšky výklenku 880 mm a s vyhřívanou vrchní stěnou mohou být nainstalovány „nad sebou“. Horní spotřebič: do maximální výšky výklenku 140 mm	Nad sebou

Modely a jejich druh instalace

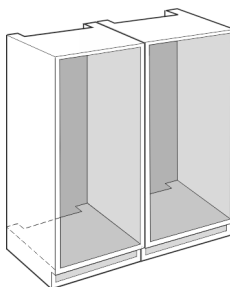


Fig. 21

Každý spotřebič vestavte do samostatného výklenku.

## 3.13 Likvidace obalu



### VÝSTRAHA

Nebezpečí udušení balicím materiálem a fólií!

- ▶ Nenechte děti, aby si hrály s balicím materiálem.

Obal je vyroben z recyklovatelného materiálu:

- Vlnitá lepenka/lepenka
- Díly z napěněného polystyrénu
- Fólie a sáčky z polyetylenu
- Stahovací pásy z polypropylénu
- přibitý dřevěný rám s podložkou z polyetylenu\*
- ▶ Balicí materiál dopravte na oficiální sběrné místo.

## 3.14 Montáž přístroje do výklenku

Nástroj

# Ustavení a připojení

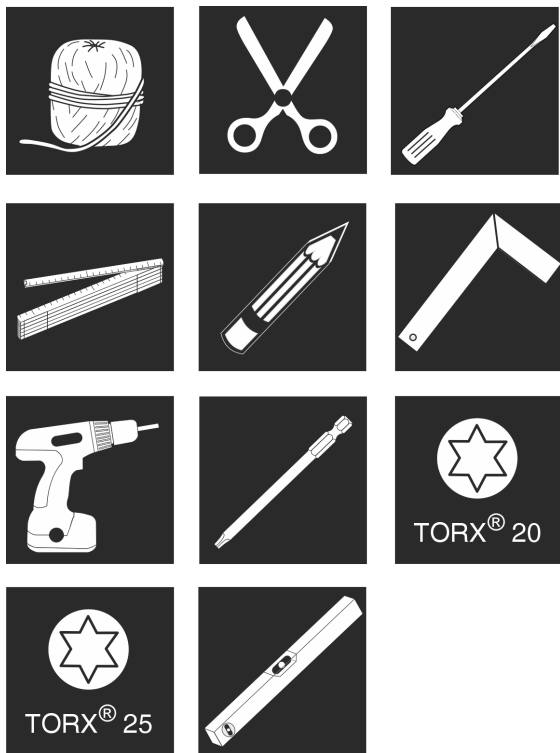


Fig. 22

## Přiložené montážní součásti

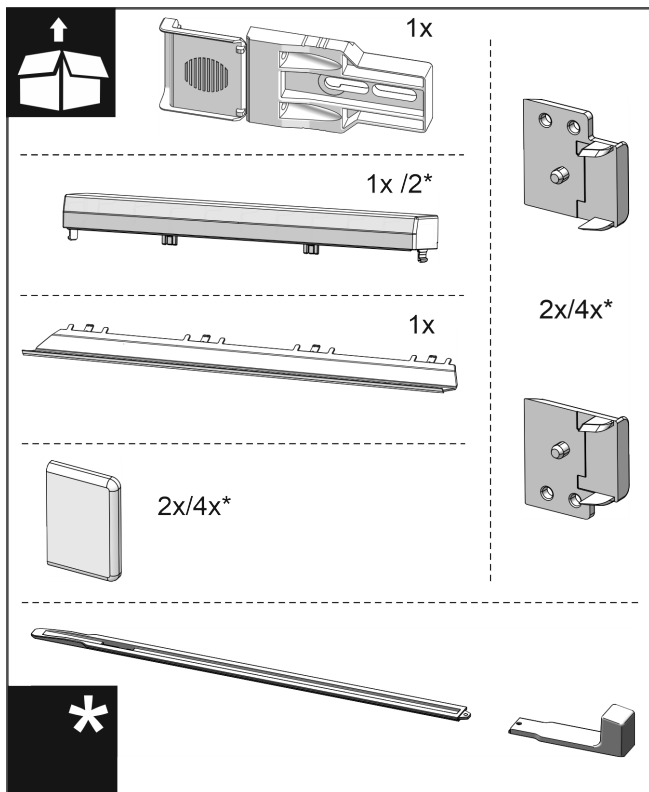


Fig. 23

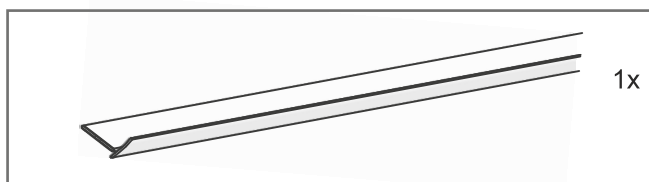


Fig. 24

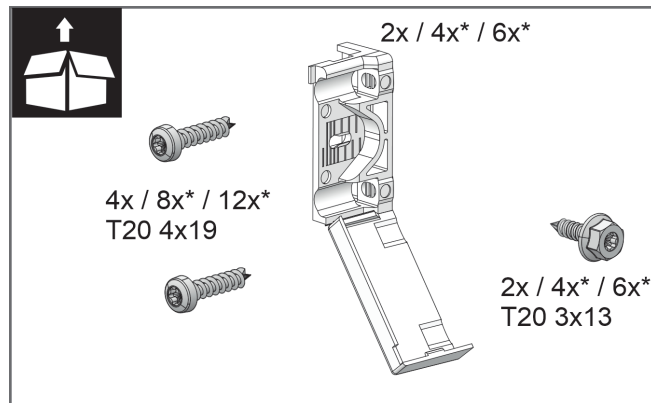


Fig. 25

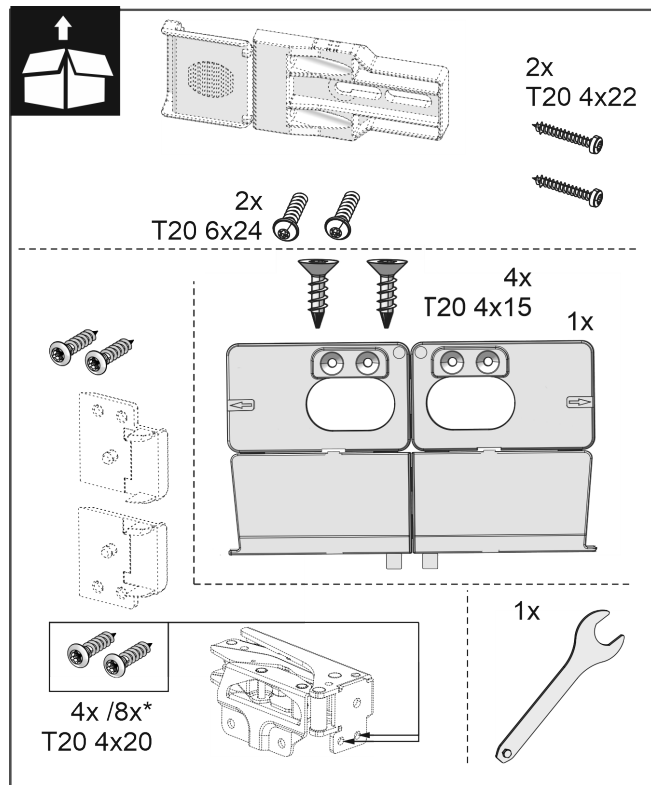


Fig. 26

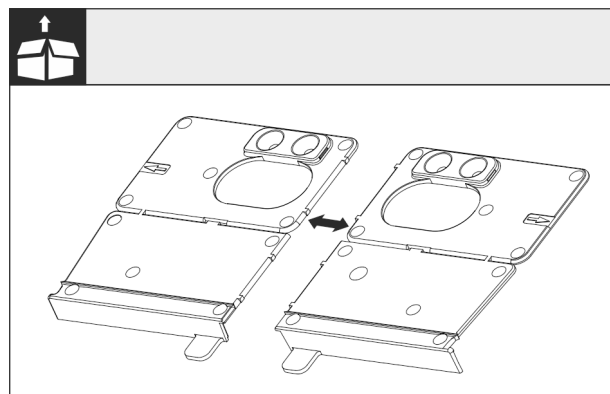


Fig. 27

► Oddělte montážní úhelník dna v perforaci.

### POZOR

Správná montážní hloubka přístroje.

► Použití montážního úhelníku zajišťuje správnou montážní hloubku přístroje.

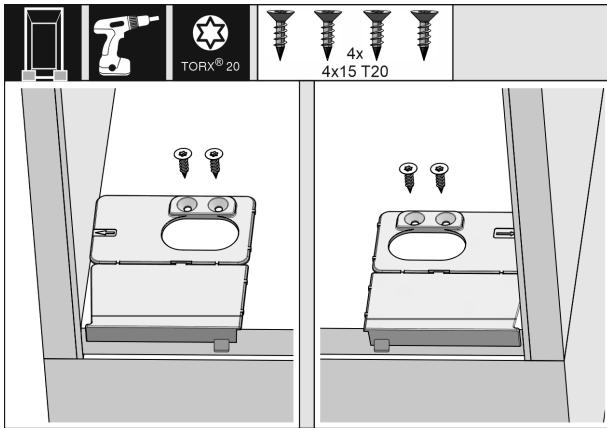


Fig. 28

- ▶ Montážní úhelník dna našroubujte vpravo a vlevo na dno výklenku pro skříň tak, aby lícoval s boční stěnou.

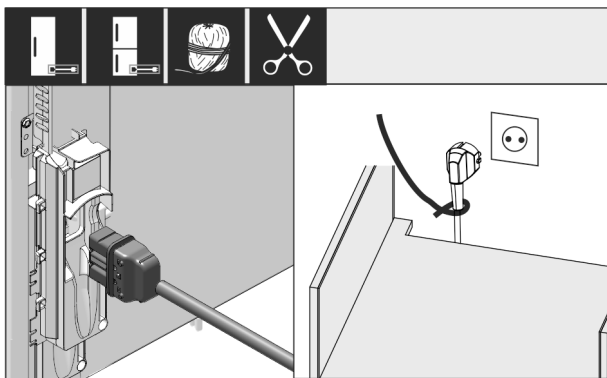


Fig. 29 \*

- ▶ Z příloženého balení vyjměte přívodní síťový kabel.
- ▶ Zapojte zásuvku chladicího zařízení přívodního síťového kabelu zcela do zástrčky spotřebiče na zadní straně spotřebiče. Dbejte na pevné usazení zásuvky chladicího zařízení.
- ▶ Síťovou zástrčku s pomocí kabelu položte k volné zásuvce.

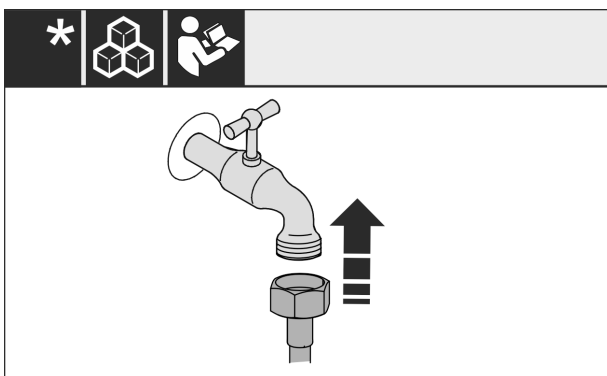


Fig. 30

- ▶ Pokud je třeba, nainstalujte nyní přípojku vody podle pokynů v návodu k obsluze.

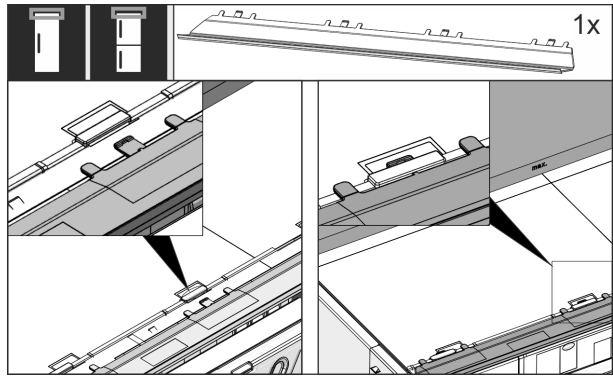


Fig. 31

- ▶ Vyrovnávací clonu zastrčte na horní straně přístroje. Clona se dá posunovat do obou stran.

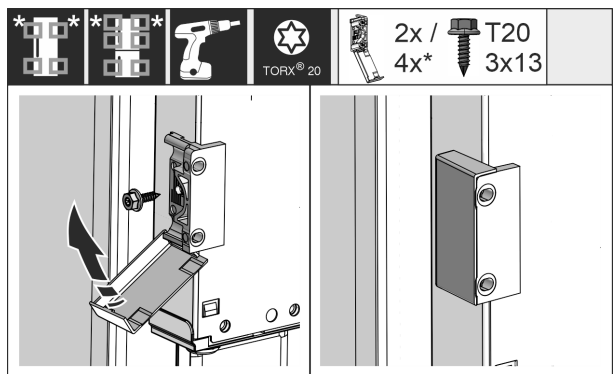


Fig. 32 \*

- ▶ Namontujte upevňovací úhelník. Připevněte připevňovací úhelník na výšku madel nábytkových dveří. U velkých dveří použijte celkem čtyři upevňovací úhelníky.
- ▶ Kryty po montáži zaklapněte na úhelník.

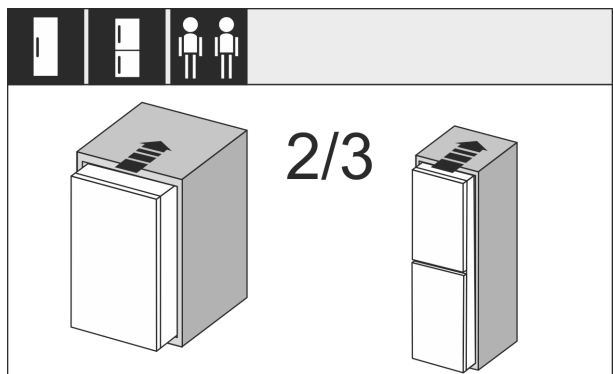


Fig. 33

- ▶ Přístroj zasuňte ze 2/3 do výklenku.

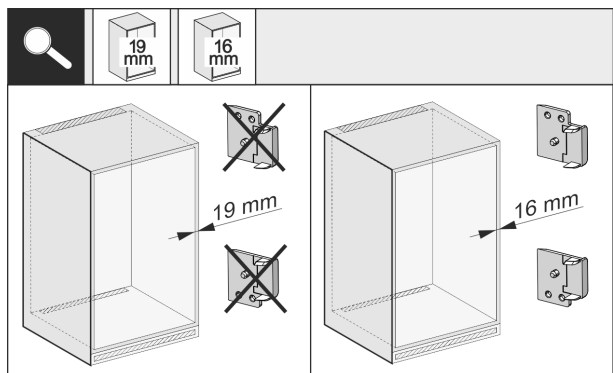


Fig. 34 \*

- ▶ Zkontrolujte tloušťku stěny boční strany nábytku, zda je silná 16 mm nebo 19 mm.

# Ustavení a připojení

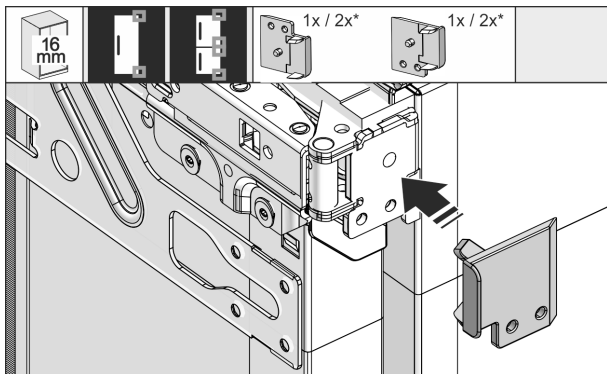


Fig. 35

- ▶ 16 mm silné stěny nábytku: Nasadte distanční vložky na všechny závěsy.
- ▶ 19 mm silné stěny nábytku: Nepotřebujete distanční vložku.

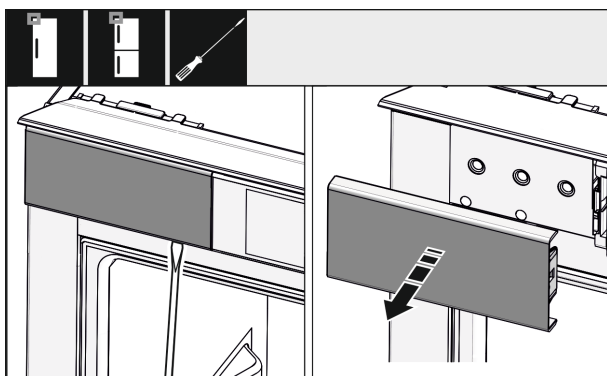


Fig. 36

- ▶ Šroubovákem uvolněte kryt nahoře vlevo a sejměte.

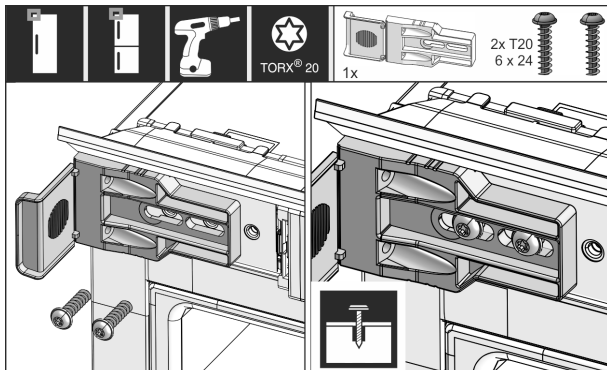


Fig. 37

- ▶ Připevňovací úhelník volně našroubujte. Úhelníkem by mělo být možné snadno posunovat.

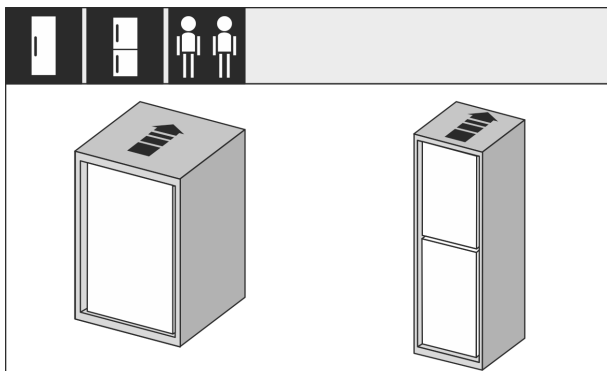


Fig. 38

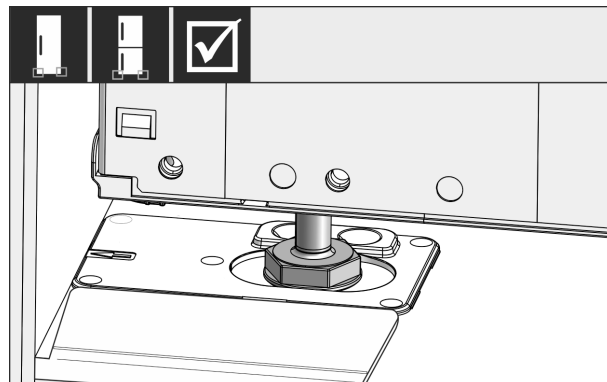


Fig. 39



## VÝSTRAHA

Nebezpečí požáru z důvodu zkratu!

- ▶ Když zasunete spotřebič do výklenku: Neohýbejte, neskřípněte nebo nepoškozujte přívodní síťový kabel.
- ▶ Spotřebič neprovozujte s vadným přívodním kabelem.
- ▶ Příklad: Přístroj zasuňte úplně do výklenku. Seřizovací nožky musí sedět na obou stranách ve vybráních dorazového úhelníku.

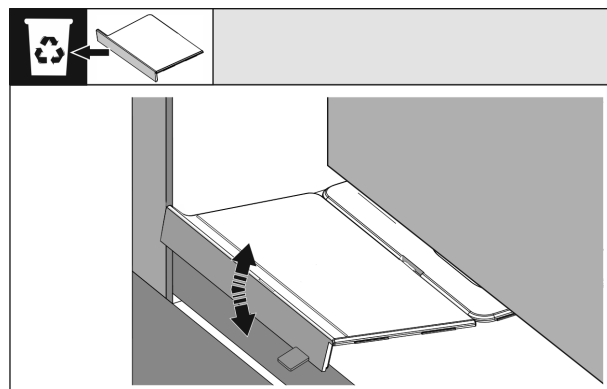


Fig. 40

- ▶ Odeberte doraz montážního úhelníku dna. Doraz pohybováním uvolněte a popř. odtrhněte s pomocí kleští.

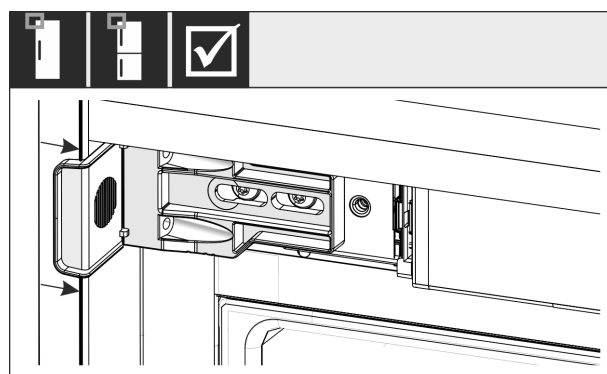


Fig. 41

- ▶ Zkontrolujte, zda přístroj sedí dobře ve výklenku pro skříň. Upevňovací úhelník musí doléhat k boční stěně výklenku pro skříň.

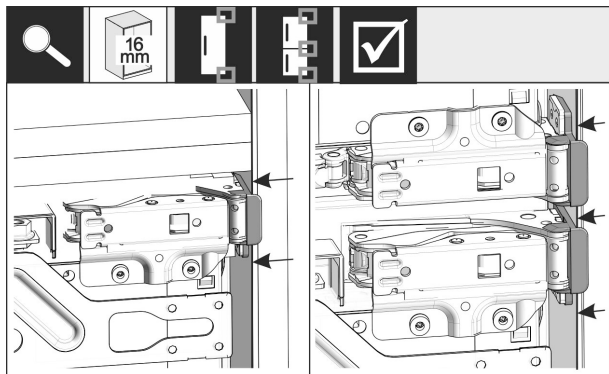


Fig. 42 \*

### Poznámka

V případě 16 mm silných bočních stěn nábytku sedí distanční díly na straně závěsu u výklenku.

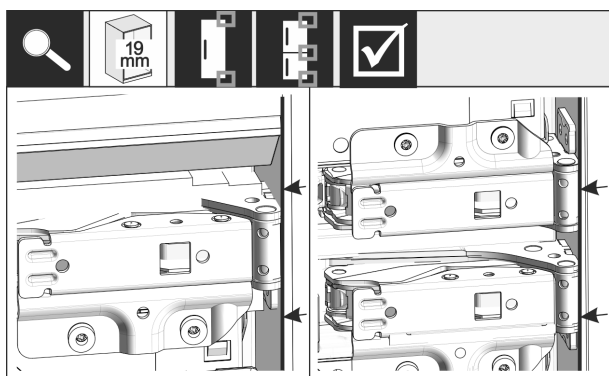


Fig. 43 \*

▶ 19 mm silné boční stěny nábytku: Přední hrany závěsů vyrovnejte s přední stranou boční stěny nábytku.

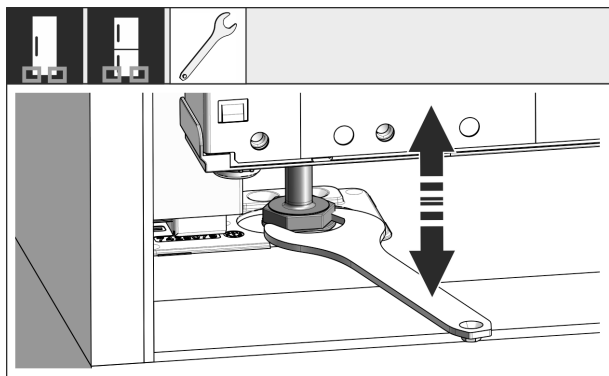


Fig. 44

▶ V případě potřeby vyrovnejte náklon přístroje seřizovacími nožkami.

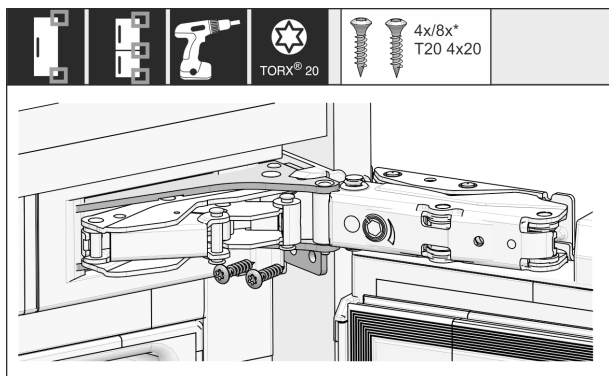


Fig. 45

▶ Příklad našroubujte na straně závěsů.

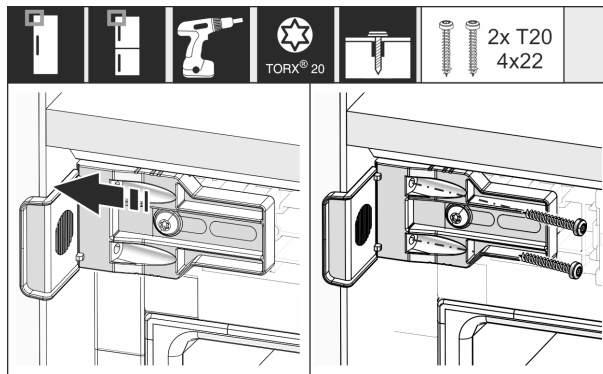


Fig. 46

- ▶ Úhelník posuňte tak, aby lícoval s boční stěnou výklenku pro skříň.
- ▶ Pevně utáhněte všechny šrouby.

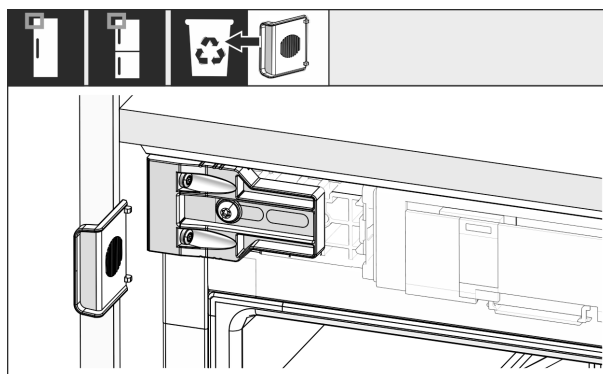


Fig. 47

▶ Nahoře na straně madla ulomte doraz od úhelníku a zlikvidujte.

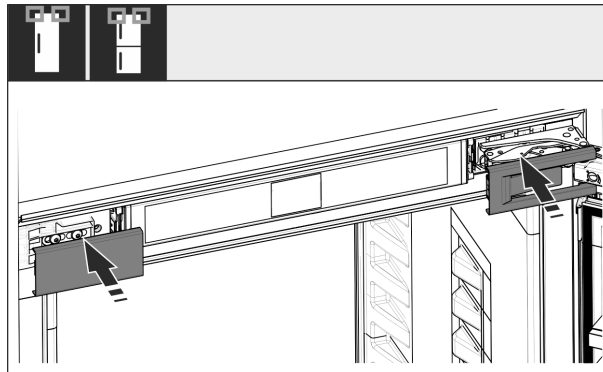


Fig. 48

▶ Nasadte kryty.

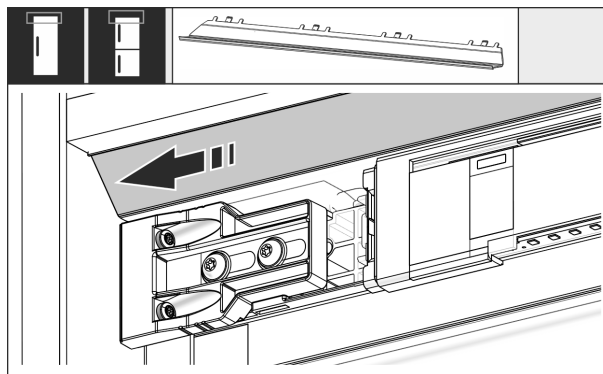


Fig. 49

▶ Posuňte clonu tak, aby lícovala se stěnou výklenku pro skříň.

# Ustavení a připojení

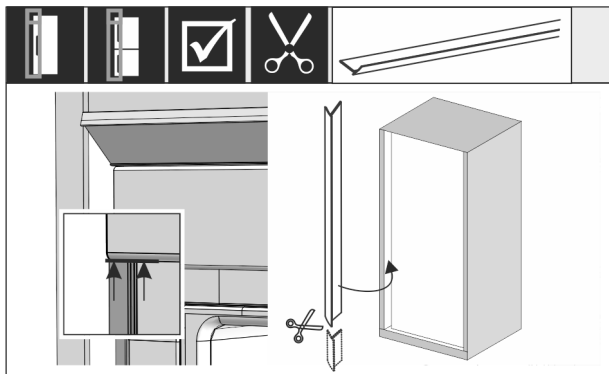


Fig. 50 \*

- ▶ V případě potřeby: Kedr zkratíte ostrými nůžkami na potřebnou délku.
- ▶ Kedr nasadíte pod horní kryt a přitlačíte. Kedr je magnetický.

Od výšky výklenku 1400 mm nainstalujte nivelační lišty:



Fig. 51

Od výšky výklenku 1400 mm musíte pod spotřebič nainstalovat nivelační lišty. Nivelační lišty **snižují hladinu hluku**. Sériově jsou v příloženém balení dvě nivelační lišty a montážní úchyt od výšky výklenku 1400 mm.

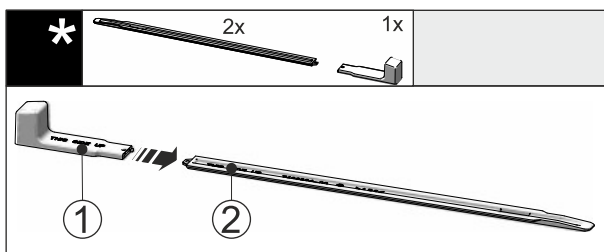


Fig. 52

- ▶ Montážní úchyt Fig. 52 (1) připevníte k nivelační liště Fig. 52 (2).

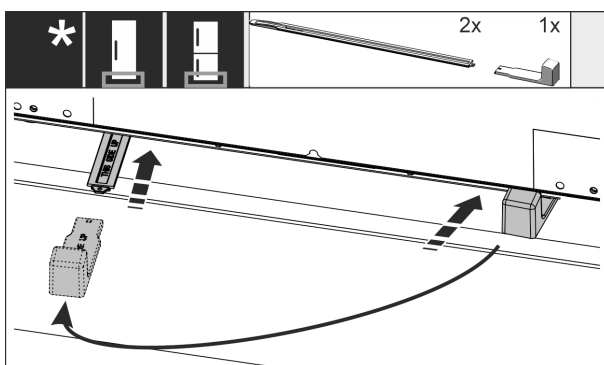


Fig. 53

- ▶ Zasuňte nivelační lištu do vedení pod dnem spotřebiče až na doraz.
- ▶ Stáhněte montážní úchyt a připevněte ke druhé nivelační liště.

- ▶ Stejně postupujte u druhé nivelační lišty.

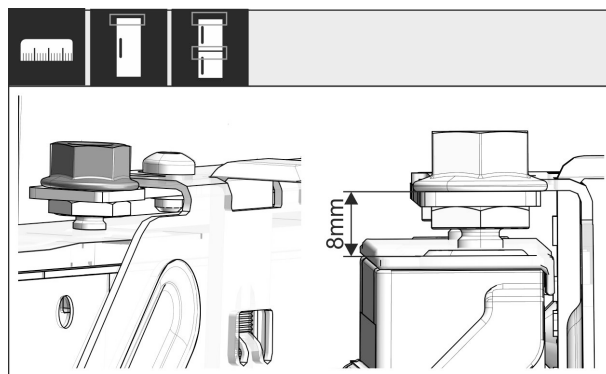


Fig. 54 \*

- ▶ Zavřete dvířka.
- ▶ Zkontrolujte přednastavení 8 mm od horní hrany dveří přístroje až k uložení příčnicku.

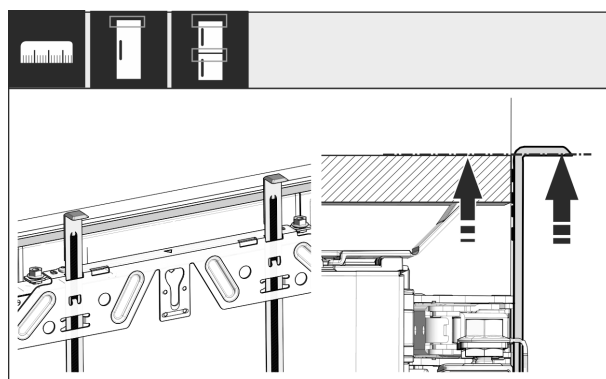


Fig. 55

- ▶ Montážní pomůcky vysuňte nahoru do výšky nábytkových dvířek. Spodní dorazová hrana montážní pomůcky = horní hrana montovaných dvířek.

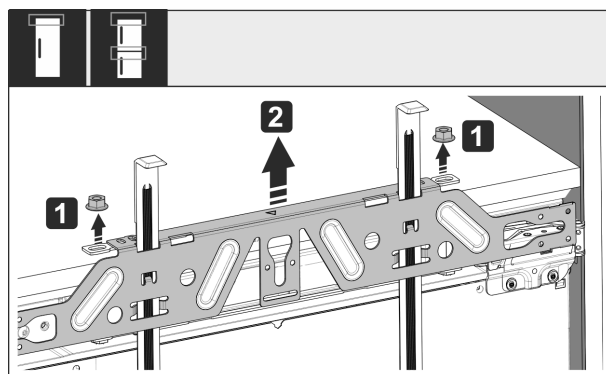


Fig. 56

- ▶ Povolte pojistné matice Fig. 56 (1).
- ▶ Sejměte upevňovací příčnick Fig. 56 (2).

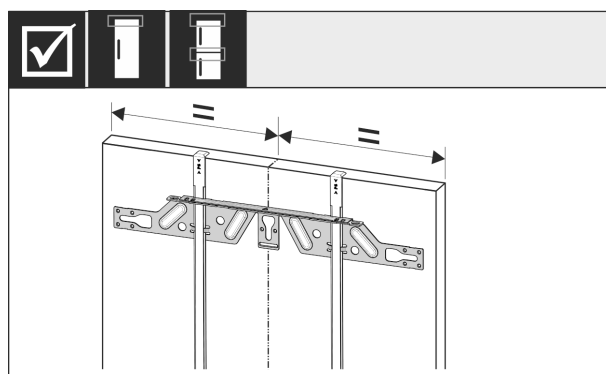


Fig. 57

- Upevňovací příčník zavěste na vnitřní stranu nábytkových dvířek a vyrovnejte do středu.

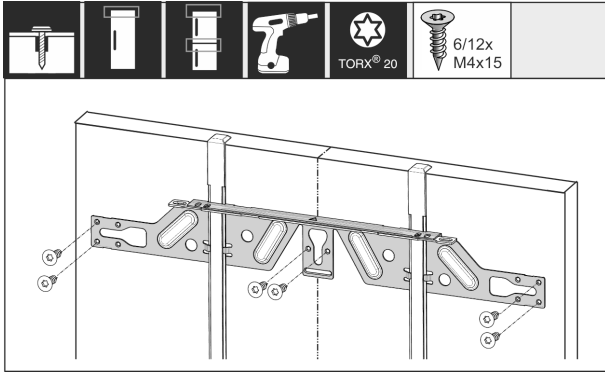


Fig. 58

- V případě dvířek z dřevotřískových desek je montujte minimálně 6 šrouby, v případě kazetových dvířek minimálně 4 šrouby.

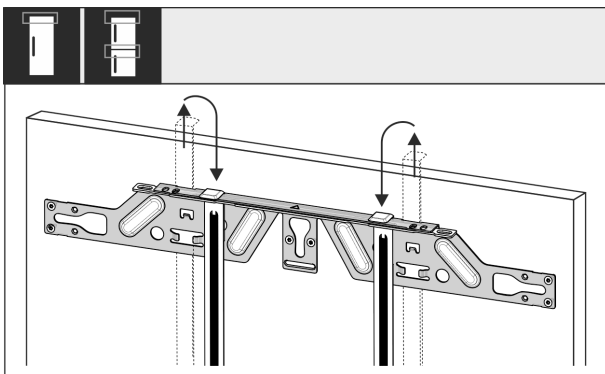


Fig. 59

- Montážní pomůcky vytáhněte a zasuňte je obráceně do sousedního upínacího otvoru.

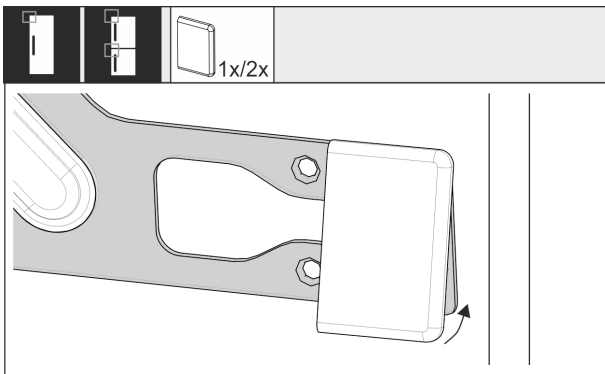


Fig. 60

- Na straně madla nasadte kryt na upevňovací příčník.

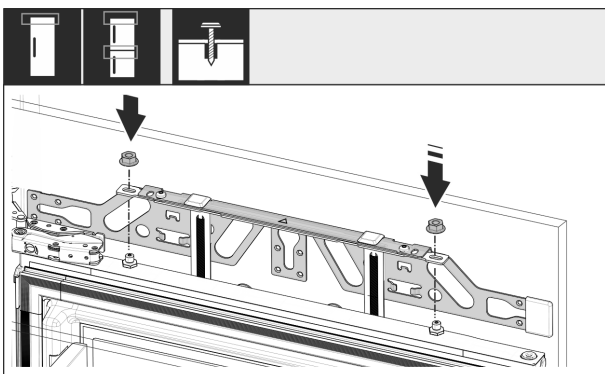


Fig. 61

- Zavěste nábytková dvířka a znovu lehce našroubujte pojistné matice na ustavovací čepy.

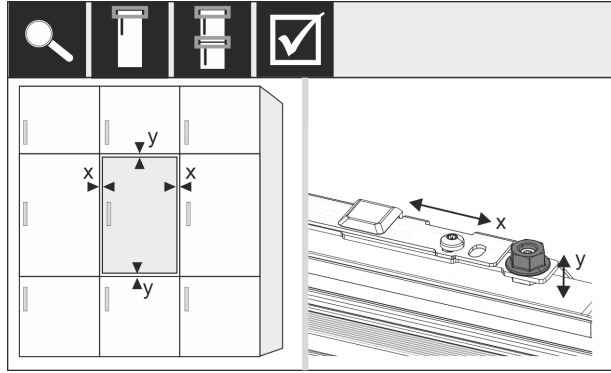


Fig. 62

- Nábytková dvířka vyrovnejte pomocí ustavovacích čepů ve směru X a Y.

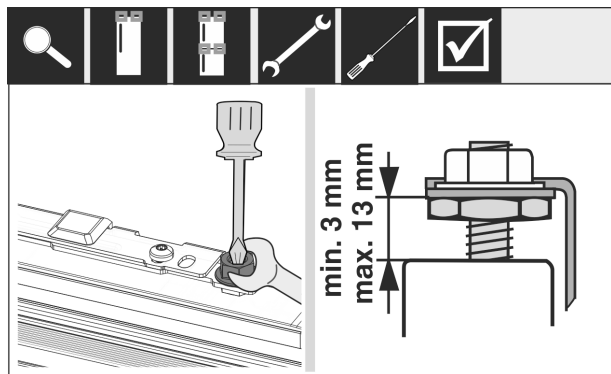


Fig. 63\*

- Dotáhněte pojistné matice.
- Zkontrolujte výšku nastavení.

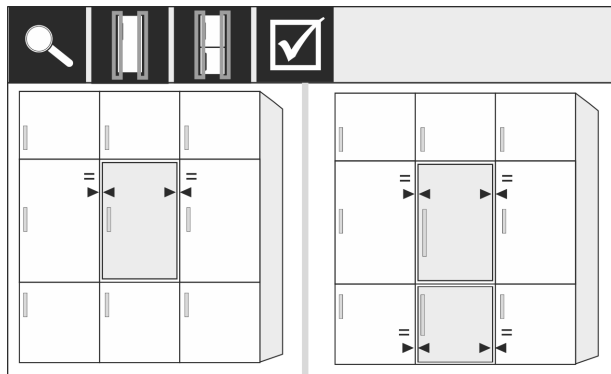
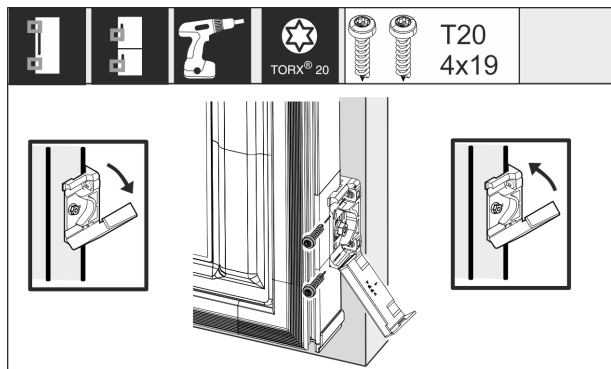


Fig. 64

- Čela nábytku, která jsou silnější než 19 mm: Dodržujte rozměry, hmotnosti a pokyny v následujících kapitolách: (viz 3.14 Čela nábytku)



# Ustavení a připojení

Fig. 65 \*

Montáž upevňovacího držáku na nábytková dvířka:

- ▶ Otevřete kryt.
- ▶ Montáž upevňovacího držáku na nábytková dvířka:
  - ▶ Přední hranu upevňovacího úhelníku vyrovnejte paralelně s hranou nábytkových dvířek a úhelník pevně přišroubujte.
- ▶ Montáž upevňovacího držáku na nábytková dvířka:
  - ▶ Kryt vyklopte.

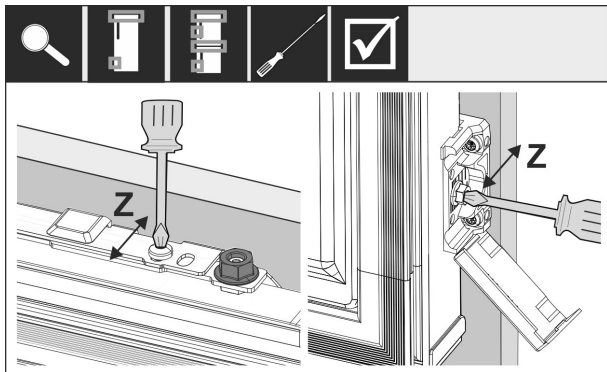


Fig. 66

Vyrovnaní nábytkových dvířek ve směru Z:

- ▶ Povolte stavěcí šroub na upevňovacím příčnicku a povolte šroub na upevňovacím úhelníku.
- ▶ Posuňte dvířka.

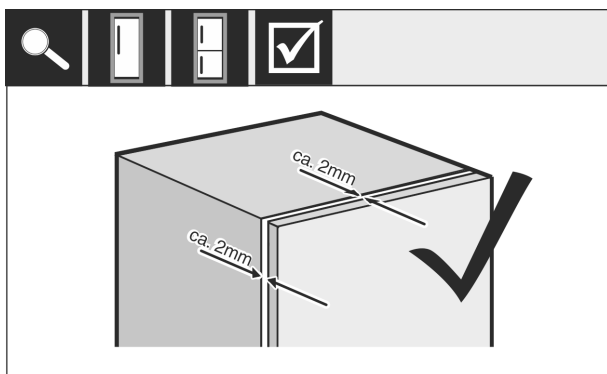


Fig. 67 \*

- ▶ Zkontrolujte vzdálenost mezi nábytkovými dvířky a korpusem nábytku.
- ▶ Všechny šrouby a dotáhněte, pokud je třeba.

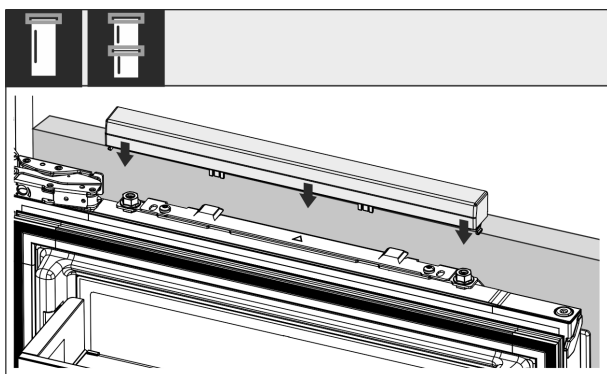


Fig. 68

- ▶ Nasad'te horní kryt.

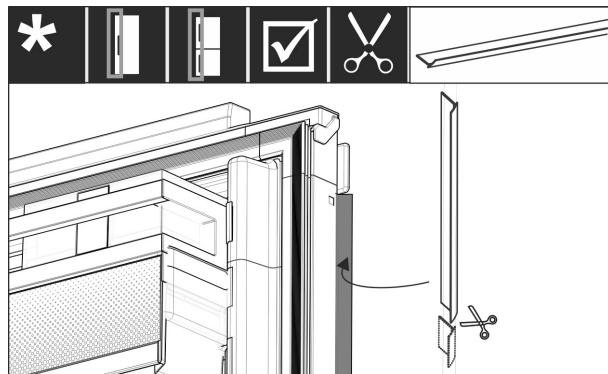


Fig. 69

- ▶ Kedr ustříhnete podle délky.
- ▶ Vložte kedr mezi čelní nábytková dvířka a dveře přístroje.

Aby bylo zajištěno, že je přístroj správně nainstalovaný a že nedochází k tvorbě námrazy, kondenzaci a poruchám, existují následující kritéria:

- Dveře se musí správně zavírat.
- Nábytková dvířka nesmí přiléhat na korpus nábytku.
- Těsnění v horním rohu na straně madla musí pevně přiléhat.
- ▶ Zkontrolujte instalaci do výklenku podle výše uvedených kritérií.

## 3.14 Čela nábytku

### 3.15 Rozměry

Podle varianty přístroje potřebujete jedna nábytková dvířka nebo dvoje nábytková dvířka. Velikost příslušných nábytkových dvířek závisí na celkové velikosti výklenku a tloušťce korpusu nábytku.

#### Poznámka

Povšimněte si příslušných rozměrů spotřebiče a výklenku a rovněž montážních nákresů.

#### Všeobecná zadání:

- Respektujte doporučení specifická pro naše spotřebiče ohledně velikosti a hmotnosti pro pevnou montáž dveří.
- Tloušťka korpusu nábytku by měla být minimálně 16 mm a maximálně 19 mm.
- Povšimněte si pro montáž dvojitých nábytkových dvířek polohy spáry .

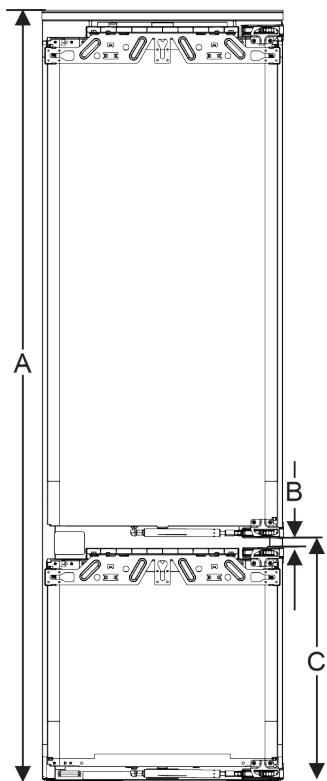


Fig. 70 Poloha spáry dvoudvířkové čelo nábytku

Výška výklenku 194 s 3 zásuvkami	
Výška spotřebiče (A) ( mm )	1938
Vzdálenost (B) ( mm )	15
Poloha spáry (C) pevná dvířka ( mm )	695 + 15

### Další nábytková dvířka nahoře, dole nebo vedle:

- Svislý rozměr štěrby mezi nábytkovými dvířky musí činit 4 mm.
- Vodorovný rozměr štěrby mezi nábytkovými dvířky musí činit 4 mm. Ověřte zde kolizní vlastnosti. (viz 3.17 Nastavení rozměru štěrby bez kolize)

### Hmotnost a závěsy:

- U těžkých čel nábytku je namáhání závěsu velmi velké. Závěs se možná poškodí. Dodržujte proto maximální údaj hmotnosti pro váš spotřebič v kapitole Hmotnosti přední strany nábytku .
- Překračuje-li čelo nábytku maximálně schválenou hmotnost, může nápravu zajistit přístroj s technikou vlečných dveří, protože se hmotnost odlehčí více miskovými závěsy nábytku.
- Používáte-li dlouhá čela nábytku, která ční daleko přes přístroje, doporučujeme dodatečný dveřní závěs (např. Kamat), který nutně disponuje stejným středem otáčení jako závěs pevných dveří použitý u vašeho přístroje. Použitím dalšího závěsu (Kamat) se hmotnost odlehčí přes několik bodů. Použití vyfrézovaného vyrovnávacího kování se doporučuje u vysokých čel nábytku, aby se působilo proti zkrivení (konvexnímu/konkávnímu).

## 3.16 Montáž čela/čel nábytku

### Při montáži dodržujte:

- Čelo nábytku musí být namontované symetricky k dvířkům chladničky.
- Sousední čelo nábytku leží na přesně stejné úrovni.
- Čelo sousedního nábytku má přesně stejný poloměr hran jako čelo přístroje.

- Čelo nábytku je rovinné a bez pnutí.
- Čelo nábytku má minimální nastavení hloubky cca 2 mm ke korpusu.
- ▶ Namontujte přístroj do výklenku. (viz 3.14 Montáž přístroje do výklenku)
- ▶ Připevněte čelo nábytku na dvířka přístroje. (viz 3.14 Montáž přístroje do výklenku)
- ▶ Zkontrolujte čelo nábytku z hlediska kolize. (viz 3.17 Nastavení rozměru štěrby bez kolize)

## 3.17 Nastavení rozměru štěrby bez kolize

Po namontování čela/čel nábytku musíte ověřit, zda čela nábytku nekolidují.

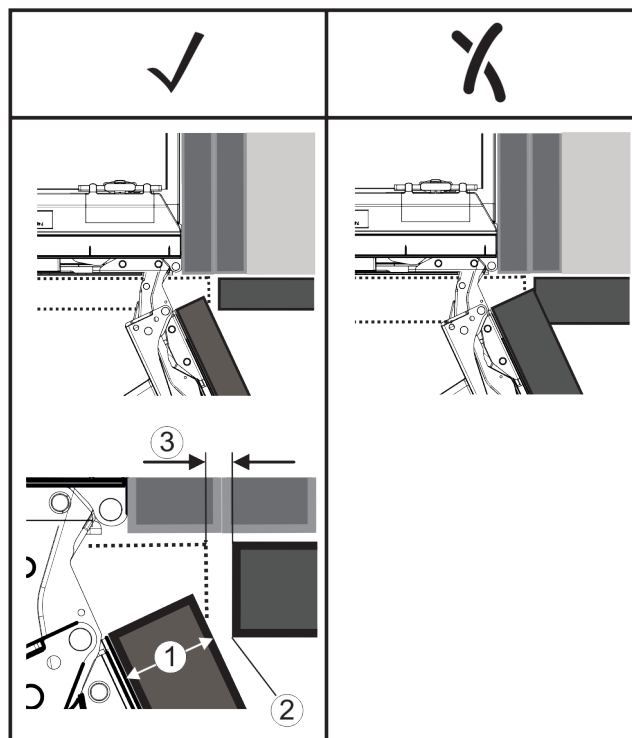


Fig. 71

(1) Tloušťka čela (FD)

(3) Rozměr štěrby (S)

(2) Poloměr hrany (R)

FD(1) (mm)	R (2) = 0 mm		R = 1,2 mm		R = 2 mm		R = 3 mm	
	G <sub>min</sub>	G <sub>max</sub>	G <sub>min</sub>	G <sub>max</sub>	G <sub>min</sub>	G <sub>max</sub>	G <sub>min</sub>	G <sub>max</sub>
16	0,3	0,9	0,1	0,4	0,1	0,2	0,1	0,2
19	0,7	2,4	0,3	1,9	0,5	2,3	0,1	0,8
20	2	4,3	1,5	3,6	1	3,1	0,6	2,7
22	3,5	6,3	3	5,6	2,6	5,3	2,1	4,6
24	5,5	8,3	5	7,8	4,5	7,4	4	6,9
26	7,6	10,7	7	10,3	6,6	9,9	6,2	9,4

Fig. 72 Tabulka Mezní rozsah rozměru štěrby\*

G<sub>min</sub> = dolní mezní rozsah rozměru štěrby v mm\*

G<sub>max</sub> = horní mezní rozsah rozměru štěrby v mm\*

### Poznámka

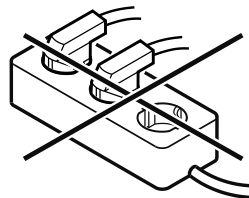
Při korekcích vždy dbejte na to, aby bylo čelo nábytku přizpůsobené obecnému vzhledu čela.

### Ověřte kolizní vlastnosti a příslušně upravte:

- ▶ Zjistěte tloušťku čela a poloměr hrany.
- ▶ Odečtěte v tabulce Mezní rozsah rozměru štěrby.
- ▶ Porovnejte rozměr štěrby s hodnotami v tabulce.
- ▶ Proveďte některou z následujících akcí podle vyhodnocení rozměru štěrby.

# Princip funkce displeje Touch & Swipe

Rozměr štěrby	Popis
$S > G_{max}$	Je-li rozměr štěrby větší než obě mezní hodnoty, nemusíte provádět žádnou korekci.
$S < G_{min}$	Leží-li rozměr štěrby pod mezními hodnotami, musíte zvětšit rozměr štěrby. Další možnost nabízí zvětšení poloměru hrany.
$G_{min} \leq S \leq G_{max}$	Leží-li rozměr štěrby mezi oběma mezními hodnotami, musíte pracovat přesně. V takových případech může rychle dojít ke kolizi.



## 3.18 Připojení spotřebiče k elektrickému napájení



### VÝSTRAHA

Nebezpečí úrazu elektrickým proudem a zranění v důsledku poškození spotřebiče nebo poškozeného přívodního kabelu! Ohrožení života a rezná poranění. Pokud došlo během přepravy k poškození spotřebiče nebo přívodního kabelu, můžete být usmrčeni zásahem elektrickým proudem. Kromě toho se můžete přivodit rezná poranění o poškozené části skříně spotřebiče.

- ▶ Po přepravě zkontrolujte spotřebič a přívodní kabel, zda u nich nedošlo k poškození.
- ▶ Spotřebič za žádných okolností neuvádějte do provozu, pokud je spotřebič nebo přívodní kabel poškozen.
- ▶ Kontaktujte zákaznický servis.

Spotřebič připojte k elektrické síti pomocí samostatně dodávaného přívodního síťového kabelu. Přívodní síťový kabel má na jednom konci zásuvku chladicího zařízení a na druhém konci síťovou zástrčku.

Zajistěte, aby byly splněny následující předpoklady:

- Spotřebič ani přívodní síťový kabel jsou nepoškozené.
- Spotřebič je předpisově vestavěný. (viz 3.14 Montáž přístroje do výklenku)
- Požadavky na elektrické připojení jsou splněny.
- Rozměry pro předpisové připojení jsou známy a dodrženy.
- Síťové napětí a frekvence odpovídají údajům na typovém štítku.
- Zásuvka má předpisové uzemnění a elektrické jištění.
- Vybavovací proud jističe je mezi 10 A a 16 A.
- Zásuvka je snadno přístupná a není umístěná za spotřebičem. (viz 3.3 Rozměry výklenku)

### POZOR

Nebezpečí poškození v důsledku nesprávného provozu! Poškození elektrických komponent spotřebiče.

- ▶ Používejte pouze dodané přívodní kabely.



### VÝSTRAHA

Nebezpečí požáru v důsledku nesprávného připojení! Popáleniny.

Poškození spotřebiče.

- ▶ Nepoužívejte prodlužovací kabely.
- ▶ Nepoužívejte rozvodné lišty.

### POZOR

Nebezpečí poškození v důsledku nesprávného připojení! Poškození spotřebiče.

- ▶ Přístroj nepřipojujte k ostrůvkovým střídačům, jako např. solárním elektrárnám a benzínovým generátorům.
- ▶ Síťovou zástrčku přívodního síťového kabelu připojte na zdroj napětí. Dbejte na pevné usazení síťové zástrčky v zásuvce.
- ▶ Na displeji se zobrazí logo Liebherr.
- ▶ Zobrazení přejde do symbolu Standby.
- ▶ Pokud není do 60 sekund provedena žádná akce: Symbol Standby vybledne nebo zmizí.
- ▶ Spotřebič je připojený. První uvedení do provozu viz následující kapitola nebo návod k použití.

## 4 Princip funkce displeje Touch & Swipe

Spotřebič ovládáte displejem Touch & Swipe. Pomocí displeje Touch & Swipe (dále jen „displej“) vybíráte funkce spotřebiče klepnutím na ně nebo posunutím. Pokud po dobu 10 sekund neprovedete na displeji žádnou akci, přejde displej buď zpět do nadřazeného menu, nebo přímo na zobrazení stavu.

### 4.1 Navigace a vysvětlení symbolů

Na obrázcích jsou použity různé symboly pro navigaci pomocí displeje. Následující tabulka tyto symboly popisuje.

Symbol	Popis
	<b>Dotkněte se krátce displeje:</b> Aktivuje/deaktivuje funkci. Potvrzení výběru. Otevřete podmenu.
	<b>Dotkněte se displeje s určeným časem (např. 3 sekundy):</b> Aktivace/deaktivace funkce nebo hodnoty.
	<b>Posouvání doprava nebo doleva:</b> Navigujte v menu.
	<b>Krátce se dotkněte symbolu Zpět:</b> Skok o jednu úroveň menu zpět.
	<b>Dotkněte se dlouze symbolu Zpět po dobu 3 sekund:</b> Skok zpět na zobrazení stavu.

Symbol	Popis
	<b>Šipka s hodinami:</b> Trvá déle než 10 sekund, než se na displeji zobrazí následující zobrazení.
	<b>Šipka s časovým údajem:</b> Trvá uvedený čas, než se na displeji zobrazí následující zobrazení.
	<b>Symbol „Otevřít menu nastavení“:</b> Přejděte do menu nastavení a otevřete menu nastavení. V případě potřeby: Přejděte v menu nastavení na požadovanou funkci. (viz 4.2.1 Otevření menu nastavení)
	<b>Otevřete symbol „Rozšířené menu“:</b> Přejděte do rozšířeného menu a otevřete rozšířené menu. V případě potřeby: Přejděte v rozšířeném menu na požadovanou funkci. (viz 4.2.2 Otevření rozšířeného menu)
Žádná akce po dobu 10 sekund	Pokud po dobu 10 sekund neprovedete na displeji žádnou akci, přejde displej buď zpět do nadřazeného menu, nebo přímo na zobrazení stavu.
Zavřete a znovu otevřete dveře.	Zavřete-li dveře a ihned je opět otevřete, přejde zobrazení přímo zpět na zobrazení stavu.

*Poznámka: Obrázky displeje jsou uvedeny s anglickými výrazy.*

## 4.2 Menu

Funkce spotřebiče jsou rozděleny do různých menu:

Menu	Popis
Hlavní menu	Po zapnutí spotřebiče se automaticky zobrazí hlavní menu. Odtud přejdete k nejdůležitějším funkcím spotřebiče, menu nastavení a rozšířenému menu.
 Settings	Menu nastavení obsahuje další funkce pro nastavení spotřebiče.
Menu pro nastavení	
Rozšířené menu	Rozšířené menu obsahuje speciální funkce pro nastavení spotřebiče. Přístup do rozšířeného menu je chráněn číselným kódem <b>151</b> .

### 4.2.1 Otevření menu nastavení

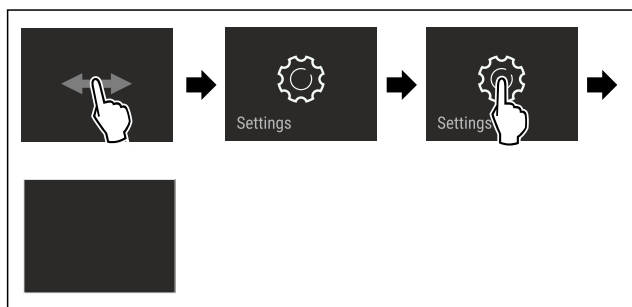


Fig. 73 Ilustrační zobrazení

- ▶ Provedte kroky manipulace podle obrázku.
- ▶ Menu nastavení je otevřené.
- ▶ V případě potřeby: Přejděte na požadovanou funkci.

### 4.2.2 Otevření rozšířeného menu

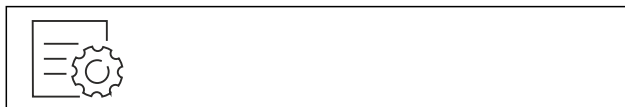


Fig. 74

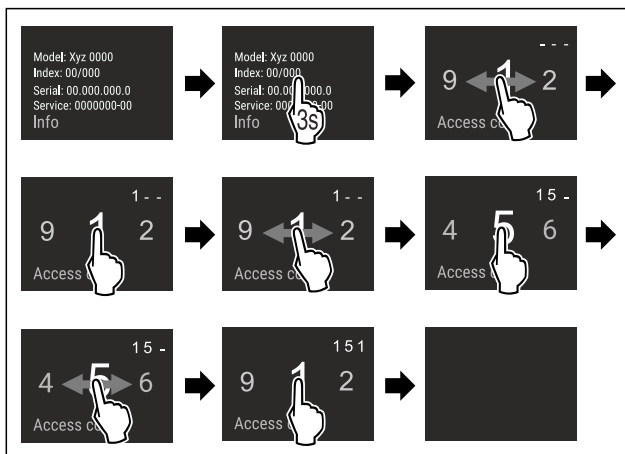


Fig. 75 Ilustrační zobrazení, přístup s číselným kódem **151**

- ▶ Provedte kroky manipulace podle obrázku.
- ▶ Rozšířené menu je otevřené.
- ▶ V případě potřeby: Přejděte na požadovanou funkci.

## 4.3 Klidový režim

Pokud se displej nedotknete po dobu 1 minuty, přepne se do klidového režimu. V klidovém režimu je jas zobrazení ztlumený.

### 4.3.1 Ukončení klidového režimu

- ▶ Prstem se krátce dotkněte displeje.
- ▶ Klidový režim je ukončený.

## 5 Uvedení do provozu

### 5.1 Zapnutí spotřebiče (první uvedení do provozu)

Zajistěte, aby byly splněny následující předpoklady:

- Přístroj je namontovaný a připojený podle návodu k montáži.
- Všechny lepicí pásky, lepicí a ochranné fólie a rovněž přepravní pojistky ve spotřebiči a na něm jsou odstraněny.
- Všechny reklamní letáky jsou ze zásuvek vyjmuté.
- Princip funkce displeje Touch & Swipe je známý. (viz 4 Princip funkce displeje Touch & Swipe)

**Zapněte přístroj přes displej Touch & Swipe:**

- ▶ Když je displej v klidovém režimu: Dotkněte se krátce displeje.
- ▶ Provedte kroky manipulace podle obrázku.

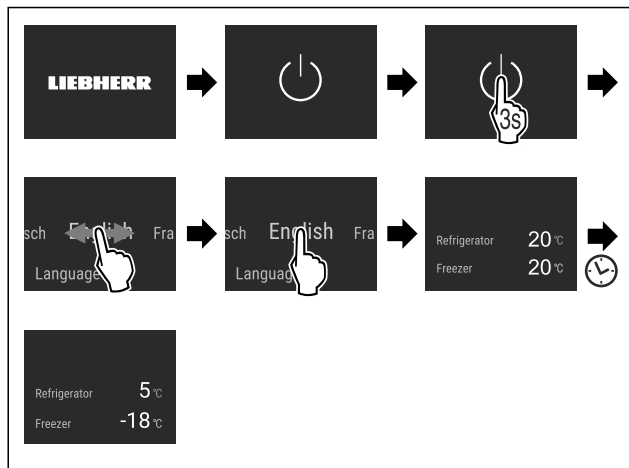


Fig. 76 Ilustrační zobrazení

- ▶ Zobrazí se zobrazení stavu.
- ▶ Spotřebič chladí na cílovou teplotu nastavenou z výroby.
- ▶ Spotřebič se spustí v demo režimu (zobrazí se zobrazení stavu s nápisem DEMO): Pokud se spotřebič spustí v demo režimu, můžete demo režim během následujících 5 minut deaktivovat. (viz Demo režim)

### Další informace:

- IceMaker uveďte do provozu. (viz 5.2 Uvedení IceMaker do provozu)
- SmartDevice uveďte do provozu. (viz 2.3 SmartDevice) a (viz WLAN)

### Poznámka

Výrobce doporučuje:

- ▶ Vkládání potravin: Počkejte cca 6 hodin, až bude dosažena nastavená teplota.
- ▶ **Mražené výrobky** vkládejte při teplotě -18 °C nebo nižší.
- ▶ Dodržujte pokyny ke skladování. (viz 6.1 Pokyny ke skladování)

### Poznámka

Příslušenství dostanete v obchodě Liebherr-Hausgeräte na adrese [home.liebherr.com/shop/de/deu/zubehor.html](http://home.liebherr.com/shop/de/deu/zubehor.html).

## 5.2 Uvedení IceMaker do provozu

Pokud je spotřebič vybaven IceMaker, musíte **před prvním použitím** IceMaker vyčistit.

Zajistěte, aby byly splněny následující předpoklady:

- Připojení vody je vytvořené. Viz Installation Guide nebo návod k montáži.
- Přístroj je kompletně namontovaný a připojený.
- ▶ Vyčistěte IceMaker. (viz 10.8.4 Čištění IceMaker)

## 6 Uskladnění

### 6.1 Pokyny ke skladování



#### VÝSTRAHA

Nebezpečí požáru způsobené elektrickými spotřebiči! Pokud používáte elektrické spotřebiče v části spotřebiče určené pro potraviny, může dojít k požáru.

- ▶ Nepoužívejte v potravinovém prostoru spotřebiče žádné elektrické spotřebiče, pokud nejsou doporučené výrobcem.

### Poznámka

Spotřeba energie stoupá a chladicí výkon se zmenšuje, pokud nestačí ventilace.

- ▶ Nechte vždy volnou vzduchovou štěrbinu.

Dodržujte následující zadání pro skladování:

- Nechte volnou vzduchovou štěrbinu na ventilátoru.
- V mrazničce: Potraviny dobře zabalte.
- Potraviny, které snadno přijímají nebo uvolňují zápach nebo chuť, zabalte do uzavřených nádob nebo zakryjte.
- Syrové maso nebo ryby zabalte do čistých, uzavřených nádob. Tím se zabrání tomu, aby se maso nebo ryby dotýkaly jiných potravin nebo na ně kapaly.
- Tekutiny uchovávejte v uzavřených nádobách.
- Potraviny skladujte s odstupem, aby vzduch mohl dobře cirkulovat.
- Potraviny skladujte podle pokynů na obalu.
- Vždy dodržujte minimální datum spotřeby uvedené na obalu.

### Poznámka

Nedodržení těchto zásad může vést ke zkažení potravin.

## 6.2 Chladnička

Vlivem cirkulace vzduchu vznikají v chladničce zóny s rozdílnými teplotami. Jednotlivé teplotní zóny najdete v přehledu spotřebičů a vybavení. (viz 2.2 Přehled spotřebičů a vybavení)

### 6.2.1 Třídění potravin

- ▶ Horní oblast a dveře: Máslo, sýry, konzervy a tuby.
- ▶ Nejchladnější teplotní zóna: Skladujte snadno se kazící potraviny, jako hotová jídla.

## 6.3 BioFresh

BioFresh prodlužuje dobu skladování některých čerstvých potravin oproti běžnému chlazení.

### Poznámka

Když teploty klesnou pod 0 °C, mohou potraviny namrznout.

- ▶ Zeleninu citlivou na chlad jako okurky, lilky, cukety a všechno jižní ovoce citlivé na chlad ukládejte v chladničce.

### 6.3.1 Fruit & Vegetable-Safe

Zde se nastavuje skladovací klima blízké 0 °C. Víko zásuvky zajišťuje stálou vlhkost vzduchu. Toto skladovací klima je vhodné pro skladování nezabalených potravin s vysokou vlastní vlhkostí (např. salátu, zeleniny, ovoce).

Vlhkost vzduchu v zásuvce závisí na obsahu vlhkosti vložených potravin a na četnosti otvírání. Vlhkost vzduchu můžete regulovat.

#### Třídění potravin

- ▶ Skladujte nezabalené ovoce a zeleninu.
- ▶ Při příliš vysoké vlhkosti:
- ▶ Regulujte vlhkost vzduchu.

### 6.3.2 Meat & Dairy-Safe

Zde se vytvoří skladovací klima blízké 0 °C. Toto skladovací klima je vhodné pro citlivé potraviny (např. mléčné výrobky, maso, ryby, uzeniny).

#### Třídění potravin

- ▶ Skladujte suché nebo zabalené potraviny.

## 6.4 Mraznička

Zde se při -18 °C vytváří suché, mrazivé skladovací klima. Mrazivé skladovací klima je vhodné ke skladování hlubokozmražených výrobků a mražených výrobků po dobu několika měsíců, k výrobě kostek ledu nebo k mražení čerstvých potravin.

### 6.4.1 Mražení potravin

#### Množství mražených potravin

V rozmezí 24 hodin můžete zmrazit maximálně tolik kg čerstvých potravin, kolik je uvedeno na typovém štítku (viz 11.5 Typový štítek) pod údajem „Mrazicí výkon... kg/24h“.

Aby potraviny rychle promrzly i uvnitř, dodržujte následující množství v jednom balení:

- Ovoce a zelenina do 1 kg
- Maso do 2,5 kg

#### Mražení potravin se SuperFrost

V závislosti na množství mražených potravin můžete před zmrazením aktivovat funkci SuperFrost, abyste dosáhli nižších mrazicích teplot. (viz SuperFrost)

- Pokud je množství mražených potravin větší než přibližně 2 kg, aktivujte funkci SuperFrost.

Okamžik aktivace funkce SuperFrost závisí na množství mražených potravin:

Množství mražených potravin	Okamžik pro aktivaci SuperFrost
Malé množství mražených potravin	SuperFrost aktivujte asi 6 hodin před mražením. Jakmile spotřebič automaticky deaktivuje SuperFrost, můžete potraviny přerovnat.
Maximální množství mražených potravin	SuperFrost aktivujte asi 24 hodin před mražením. Jakmile spotřebič automaticky deaktivuje SuperFrost, můžete potraviny přerovnat.

### Třídění potravin



#### UPOZORNĚNÍ

Nebezpečí zranění skleněnými střepey!

Láhve a plechovky s nápoji mohou při mražení prasknout. To platí zvláště pro nápoje syčené oxidem uhličitým.

- Lahve a plechovky s nápoji zmrazujte pouze v případě, že jste aktivovali funkci BottleTimer v aplikaci SmartDevice.

Množství mražených potravin	Třídění potravin
Malé množství mražených potravin	Rozdělte balené potraviny do všech zásuvek. Pokud je to možné, umístěte potraviny do zadní části zásuvky u zadní stěny.
Maximální množství mražených potravin	Rozdělte balené potraviny do všech zásuvek. Pokud je to možné, umístěte potraviny do zadní části zásuvky u zadní stěny.

### 6.4.2 Rozmrazování potravin



#### VÝSTRAHA

Nebezpečí otravy z jídla!

- Rozmražené potraviny znovu nemrazte.
- Rozmražené potraviny zpracujte co nejdříve.

Potraviny můžete rozmrazovat různými způsoby:

- v chladničce
- v mikrovlnné troubě
- v troubě/horkovzdušné troubě
- při pokojové teplotě
- Odeberte pouze tolik potravin, kolik je nutné.

## 6.5 Doba skladování

Uvedené doby skladování jsou orientační hodnoty.

U potravin s uvedením minimální trvanlivosti platí vždy datum uvedené na obalu.

### 6.5.1 Chladnička

Platí minimální datum spotřeby uvedené na obalu.

### 6.5.2 BioFresh

Orientační hodnoty skladovatelnosti v přihrádce Meat & Dairy-Safe		
Máslo	při 1 °C	až 90 dnů
Tvrdý sýr	při 1 °C	až 110 dnů
Mléko	při 1 °C	až 12 dnů
Salám, nářez	při 1 °C	až 8 dnů
Drůbež	při 1 °C	až 6 dnů
Vepřové maso	při 1 °C	až 6 dnů
Hovězí maso	při 1 °C	až 6 dnů
Zvěřina	při 1 °C	až 6 dnů

#### Poznámka

- Mějte na paměti, že se potraviny s vyšším obsahem bílkovin kazí rychleji. Maso z měkkýšů s ulitami a koryšů se kazí rychleji než ryby a ryby rychleji než ostatní maso.

Orientační hodnoty skladovatelnosti v přihrádce Fruit & Vegetable-Safe		
Zelenina, saláty		
Artyčoky	při 1 °C	až 14 dnů
Celer	při 1 °C	až 28 dnů
Květák	při 1 °C	až 21 dnů
Brokolice	při 1 °C	až 13 dnů
Čekanka	při 1 °C	až 27 dnů
Polníček	při 1 °C	až 19 dnů
Hrášek	při 1 °C	až 14 dnů
Listová kapusta	při 1 °C	až 14 dnů
Mrkev	při 1 °C	až 80 dnů
Česnek	při 1 °C	až 160 dnů
Kedluben	při 1 °C	až 14 dnů
Hlávkový salát	při 1 °C	až 13 dnů

# Úspora energie

Orientační hodnoty skladovatelnosti v přihrádce Fruit & Vegetable-Safe		
Byliny	při 1 °C	až 13 dnů
Pórek	při 1 °C	až 29 dnů
Houby	při 1 °C	až 7 dnů
Ředkvičky	při 1 °C	až 10 dnů
Růžičková kapusta	při 1 °C	až 20 dnů
Chřest	při 1 °C	až 18 dnů
Špenát	při 1 °C	až 13 dnů
Hlávková kapusta	při 1 °C	až 20 dnů
Ovoce		
Meruňky	při 1 °C	až 13 dnů
Jablka	při 1 °C	až 80 dnů
Hrušky	při 1 °C	až 55 dnů
Ostružiny	při 1 °C	až 3 dnů
Datle	při 1 °C	až 180 dnů
Jahody	při 1 °C	až 7 dnů
Fíky	při 1 °C	až 7 dnů
Borůvky	při 1 °C	až 9 dnů
Maliny	při 1 °C	až 3 dnů
Rybíz	při 1 °C	až 7 dnů
Třešně, sladké	při 1 °C	až 14 dnů
Kiwi	při 1 °C	až 80 dnů
Broskve	při 1 °C	až 13 dnů
Švestky	při 1 °C	až 20 dnů
Brusinky	při 1 °C	až 60 dnů
Rebarbora	při 1 °C	až 13 dnů
Angrešt	při 1 °C	až 13 dnů
Hrozny	při 1 °C	až 29 dnů

## 6.5.3 Mraznička

Orientační hodnoty skladovatelnosti různých druhů potravin		
Zmrzlina	při -18 °C	2 až 6 měsíců
Salám, šunka	při -18 °C	2 až 3 měsíců
Chléb, pečivo	při -18 °C	2 až 6 měsíců
Zvěřina, vepřové maso	při -18 °C	6 až 9 měsíců
Ryby, tučné	při -18 °C	2 až 6 měsíců
Ryby, libové	při -18 °C	6 až 8 měsíců
Sýry	při -18 °C	2 až 6 měsíců
Drůbež, hovězí maso	při -18 °C	6 až 12 měsíců
Zelenina, ovoce	při -18 °C	6 až 12 měsíců

## 7 Úspora energie

- Je třeba stále dbát na správný přívod vzduchu a odvětrávání. Nezakrývejte ventilační otvory, příp. mřížky.
- Větrací štěrby nikdy nezakrývejte.

- Spotřebič neinstalujte na přímé sluneční světlo nebo vedle topení apod.
- Pokud spotřebič instalujete přímo vedle trouby, může se spotřeba energie mírně zvýšit. To závisí na délce a intenzitě používání trouby.
- Spotřeba energie závisí na podmínkách instalace, např. na okolní teplotě. Při vyšší okolní teplotě se může spotřeba energie zvýšit.
- Přístroj otvírejte na co nejkratší dobu.
- Čím nižší teplota je nastavena, tím vyšší je spotřeba energie.
- Potravinu ukládejte roztríděné: [home.liebherr.com/food](http://home.liebherr.com/food).
- Všechny potraviny uchovávejte dobře zabalené a zakryté. Zamezíte tak tvorbě jinovatky.
- Potraviny vyjímajte jen po nezbytně nutnou dobu, aby se příliš neohřály.
- Vkládání horkých jídel: nejprve nechte zchladnout na pokojovou teplotu.
- Mražené potraviny nechte rozmrazit v chladničce.
- Při delší dovolené použijte funkci HolidayMode (viz HolidayMode).

## 8 Obsluha

### 8.1 Ovládací a indikační prvky

#### 8.1.1 Zobrazení stavu

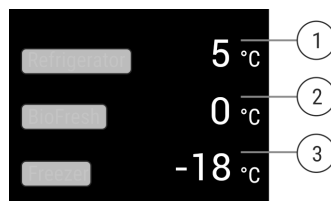


Fig. 77 Zobrazení stavu zobrazuje skutečnou teplotu.

- (1)** Ukazatel teploty v chladničce  
**(2)** Ukazatel teploty BioFresh  
**(3)** Ukazatel teploty v mrazničce

Zobrazení stavu zobrazuje skutečnou teplotu a je výchozím zobrazením stavu. Odtud se provádí navigace k nastavením a funkcím.

#### 8.1.2 Symboly indikace

Symboly indikace informují o aktuálním stavu přístroje.

Symbol	Stav přístroje
	<b>Standby</b> Přístroj nebo teplotní zóna jsou vypnuty.
	<b>Pulsující číslo</b> Přístroj pracuje. Teplota pulsuje, dokud není dosaženo nastavené hodnoty.
	<b>Pulsující symbol</b> Přístroj pracuje. Provede se nastavení.

## 8.2 Funkce spotřebiče

### 8.2.1 Poznámky k funkcím spotřebiče

Funkce spotřebiče jsou z výroby nastavené tak, aby byl spotřebič plně funkční.

Před změnou, aktivací nebo deaktivací funkcí spotřebiče se ujistěte, že jsou splněny následující požadavky:

- ❑ Přečetli jste si popisy fungování displeje a porozuměli tomu. (viz 4 Princip funkce displeje Touch & Swipe)
- ❑ Seznámili jste se s ovládacími a zobrazovacími prvky spotřebiče.

### Vypnutí a zapnutí spotřebiče

Tato funkce slouží k vypnutí a zapnutí celého spotřebiče.

#### Vypnutí spotřebiče

Pokud spotřebič vypnete, dříve provedená nastavení zůstanou uložena.

Zajistěte, aby byly splněny následující předpoklady:

- ❑ Pokyny k jednání (viz 12 Odstavení z provozu) jsou provedené.

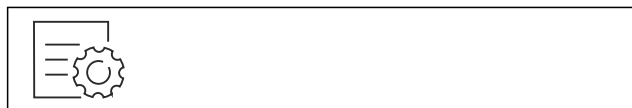


Fig. 78

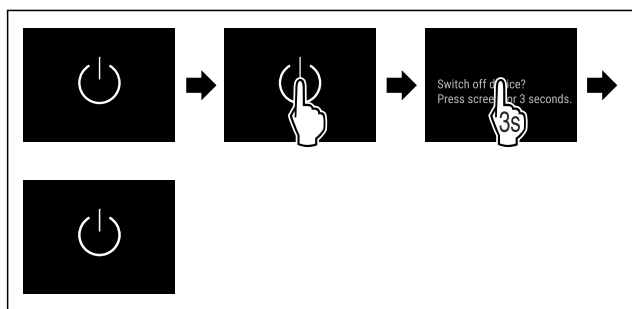


Fig. 79

- ▶ Provedte akční kroky podle obrázku.
- ▶ Spotřebič je vypnutý.
- ▶ Na displeji se objeví symbol Standby.
- ▶ Displej zčerná.

#### Zapnutí spotřebiče

Když se displej nachází v klidovém režimu:

- ▶ Dotkněte se krátce displeje.

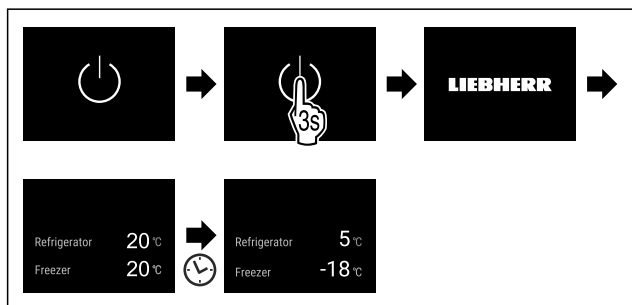


Fig. 80 Ilustrační zobrazení

- ▶ Provedte akční kroky podle obrázku.
- Když se spotřebič spustí v demo režimu:
- ▶ Deaktivace demo režimu. (viz Deaktivace demo režimu)
- ▶ Spotřebič je zapnutý.
- ▶ Dříve provedená nastavení jsou obnovena.
- ▶ Spotřebič chladí na nastavenou cílovou teplotu.

### Zapnutí a vypnutí teplotní zóny

Jednotlivé teplotní zóny spotřebiče můžete vypnout samostatně.

#### Vypnutí chladničky

Zajistěte, aby byly splněny následující předpoklady:

- ❑ Chladnička je prázdná.

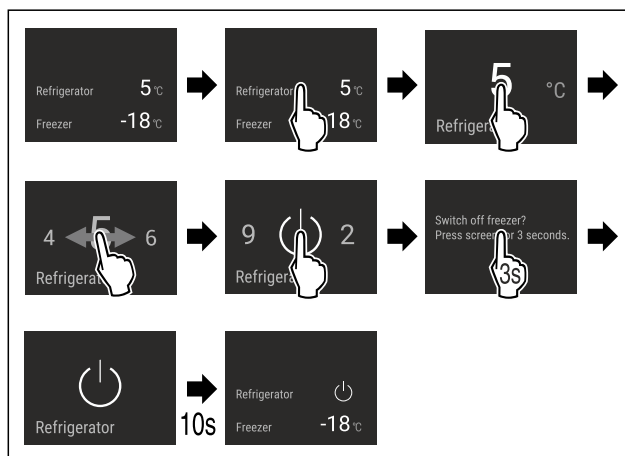


Fig. 81 Ilustrační zobrazení

- ▶ Provedte kroky manipulace podle obrázku.
- ▶ Chladnička je vypnutá.

#### Zapnutí chladničky

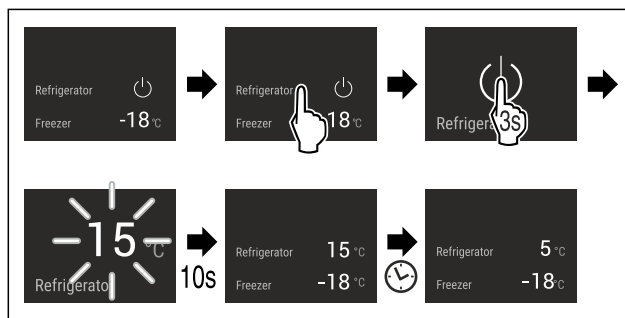


Fig. 82 Ilustrační zobrazení



- ▶ Provedte kroky manipulace podle obrázku.
- ▶ Chladnička je zapnutá.
- ▶ Spotřebič chladí na naposledy nastavenou teplotu.

### Teplota

Pomocí této funkce nastavíte teplotu.

Teplota závisí na těchto faktorech:

- Četnost otevírání dveří
- Doba trvání otevření dveří
- Teplota místnosti v místě instalace
- Druh, teplota a množství potravin

Teplotní zóna	Továrně nastavená teplota	Doporučené nastavení
 Chladnička	5 °C	4 °C
 Mraznička	-18 °C	-18 °C

Teplotní zóna	Továrně nastavená teplota	Doporučené nastavení
<b>0 °C</b> BioFresh	0 °C	B-Value (viz BioFresh B-Value )

## Nastavení teploty v chladničce

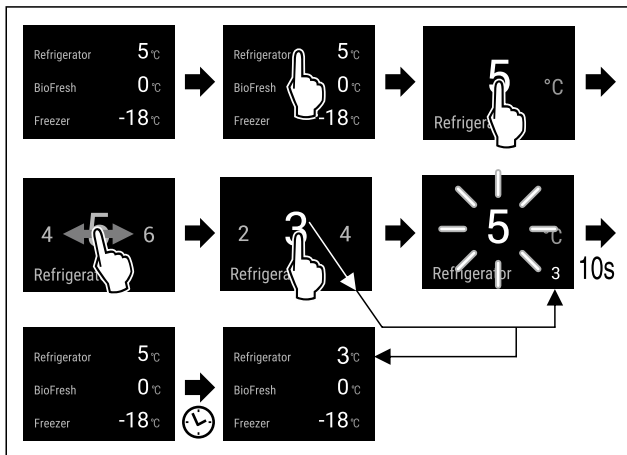


Fig. 83 Ilustrační zobrazení

- Proveďte akční kroky podle obrázku.
- ▷ Teplota je nastavena.

## Nastavení teploty v mrazničce

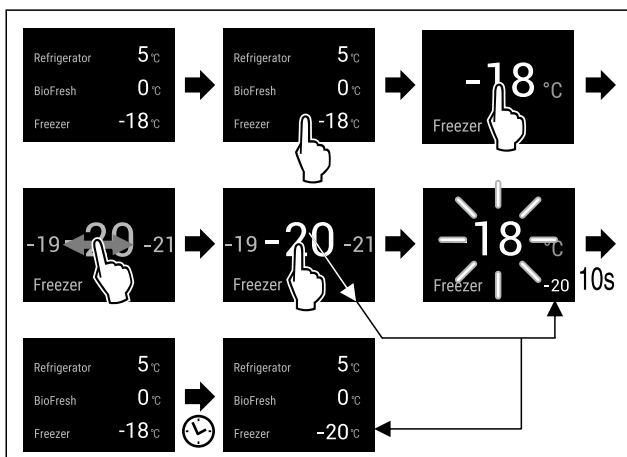


Fig. 84

- Proveďte akční kroky podle obrázku.
- ▷ Teplota je nastavena.

## Nastavení teploty v BioFresh

Nastavte teplotu přes **BioFresh B-Value**. (viz BioFresh B-Value )

### **B5** BioFresh B-Value

Pomocí této funkce nastavíte BioFresh B-Value. Pomocí BioFresh B-Value můžete v případě potřeby nastavit BioFresh o něco teplejší nebo chladnější z důvodu vyšší nebo nižší okolní teploty. BioFresh B-Value je při dodání nastavena na hodnotu B5. Pokud měníte B-Value, postupujte podle následující tabulky:

Hodnota	Popis
B1	nejnižší teplota
B1-B4	Teplota může klesnout pod 0 °C, takže potraviny mohou lehce namrznout.*

Hodnota	Popis
B5	přednastavená teplota
B9	nejvyšší teplota

## Nastavení BioFresh B-Value



Fig. 85

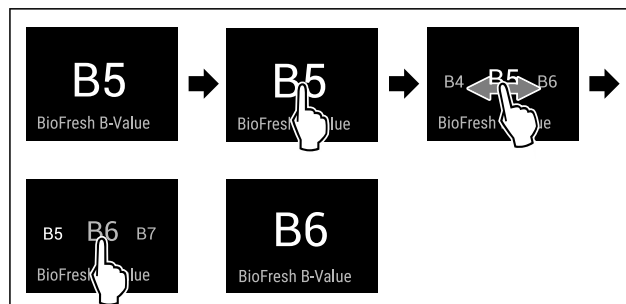


Fig. 87 Ilustrační zobrazení: Přejděte z B5 na B6.

- Proveďte akční kroky podle obrázku.
- ▷ BioFresh B-Value je nastavená.
- ▷ Ukazatel stavu zobrazuje cílovou teplotu.

### **D1** D-Value

Hodnota D-Value je pro spotřebič přednastavená a nesmí se měnit.

### **SuperCool**

Pomocí této funkce aktivujete nebo deaktivujete režim SuperCool. Pokud aktivujete režim SuperCool, spotřebič zvýší chladicí výkon. Tím se dosáhne nižších chladicích teplot. Pokud chcete rychle zchladit velké množství potravin, můžete aktivovat funkci SuperCool.

Když je funkce aktivní, pracuje spotřebič s vyšším výkonem. Tím mohou být pracovní zvuky spotřebiče dočasně hlasitější a zvýší se spotřeba energie.

#### Aktivace SuperCool

Okamžik pro aktivaci funkce:

- Pokud chcete v chladničce skladovat čerstvé potraviny: Aktivujte funkci při vložení potravin.

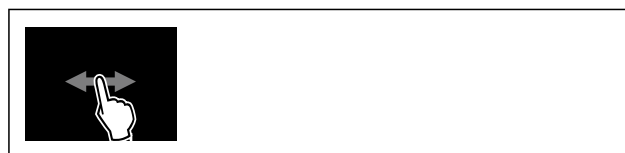


Fig. 88

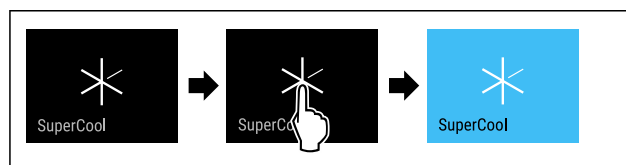


Fig. 89

- Proveďte akční kroky podle obrázku.
- nebo-
- Pomocí aktivujte aplikaci SmartDevice.
- ▷ Funkce SuperCool je aktivována.

► Ukazatel teploty zmodrá.

## Deaktivace SuperCool

SuperCool se po 18 hodinách automaticky deaktivuje. SuperCool můžete však kdykoliv deaktivovat ručně:



Fig. 90

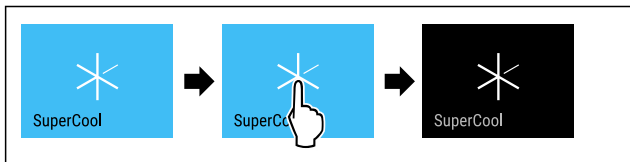


Fig. 91

► Proveďte akční kroky podle obrázku.

**-nebo-**

► Proveďte deaktivaci pomocí aplikace SmartDevice.

► SuperCool je deaktivovaný.

► Spotřebič pracuje dále v normálním režimu.

► Spotřebič chladí na předem nastavenou teplotu.



## VarioTemp

Díky této funkci můžete mrazničku použít jako další chladicí zónu. Můžete nastavit teplotu od -2 °C do 14 °C. Pokud tuto funkci zapnete, mohou se ze spotřebiče začít ozývat hlučnější zvuky. Spotřebič je však plně funkční.

Společnost Liebherr doporučuje pro skladování potravin v mrazicím prostoru při aktivaci funkce VarioTemp následující:

Teplotní rozsah	Potraviny
4 °C až 9 °C	již připravená jídla, sýry, konzervy
0 °C	zabalené ovoce a zelenina
-2 °C	čerstvé ryby a mořské plody
10 °C až 14 °C	Potraviny citlivé na chlad, jako jsou např. sladké brambory, dýně nebo tropické ovoce, potraviny nebo nápoje, které by při konzumaci neměly být příliš studené

## Aktivace VarioTemp

Zajistěte, aby byly splněny následující předpoklady:

► IceMaker je vyčištěný. (viz 10.8.4 Čištění IceMaker)



## VÝSTRAHA

Nebezpečí otravy z jídla!

► Rozmražené potraviny znovu nemrazte.

► Rozmražené potraviny zpracujte co nejrychleji.



Fig. 92

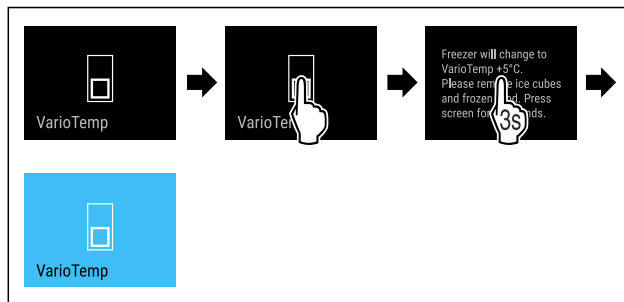


Fig. 93

► Proveďte kroky manipulace podle obrázku.

► Funkce VarioTemp je aktivována.

► IceMaker je vypnutý.

► VarioTemp se nastaví na novou hodnotu.

► Na ukazateli stavu se zobrazí přednastavená teplota teprve tehdy, když je dosažena.

## Změna VarioTemp

Zajistěte, aby byly splněny následující předpoklady:

► Funkce VarioTemp je aktivována. (viz Aktivace VarioTemp)



## VÝSTRAHA

Nebezpečí otravy z jídla!

► Rozmražené potraviny znovu nemrazte.

► Rozmražené potraviny zpracujte co nejrychleji.

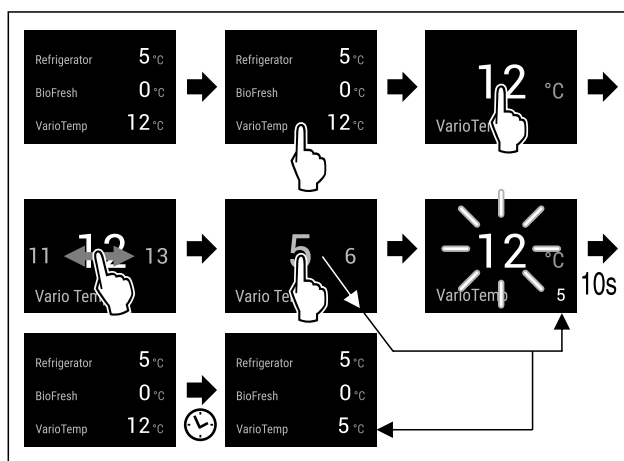


Fig. 94 Ilustrační zobrazení: Změňte VarioTemp z 12 °C na 5 °C pro kombinovanou chladničku s mrazničkou s BioFresh.

► Proveďte kroky manipulace podle obrázku.

► VarioTemp je změněný.

► V ukazateli stavu se zobrazí nová cílová teplota teprve tehdy, když je dosažena.

## Deaktivace VarioTemp



Fig. 95

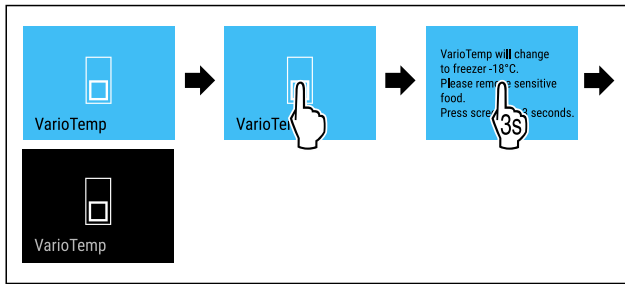


Fig. 96

- ▶ Provedte kroky manipulace podle obrázku.
- ▶ VarioTemp je vypnutý.
- ▶ Mraznička se vychladí na přednastavenou teplotu.



## SuperFrost

Pomocí této funkce aktivujete nebo deaktivujete režim SuperFrost. Pokud aktivujete režim SuperFrost, spotřebič zvýší mrazicí výkon. Tím dosáhnete nižších mrazicích teplot.

Použití:

- Rychlé promrazení čerstvých potravin až do středu. Tím se zajistí uchování výživné hodnoty, vzhledu a chuti potravin.
- Zvýšení rezerv chladu v uskladněných mražených výrobcích, než se spotřebič odmrází.

Když je funkce aktivní, pracuje spotřebič s vyšším výkonem. Tím mohou být pracovní zvuky spotřebiče dočasně hlasitější a zvýší se spotřeba energie.

Pokud jsou dveře otevřené příliš dlouho, například při ukládání potravin, spotřebič automaticky zkontroluje, zda skutečná teplota ve spotřebiči odpovídá nastavené teplotě. Pokud rozdíl překročí určitou hodnotu, spotřebič automaticky zvýší chlazení. To může způsobit, že teplota zobrazená na displeji bude vyšší než skutečná teplota ve spotřebiči. To je normální a váš spotřebič funguje bezchybně.\*

### Aktivace SuperFrost

Zajistěte, aby byly splněny následující předpoklady:

- V úvahu se bere zmrazeného množství a doba aktivace funkce SuperFrost. (viz Mražení potravin se SuperFrost)
- VarioTemp je deaktivovaný. (viz VarioTemp)

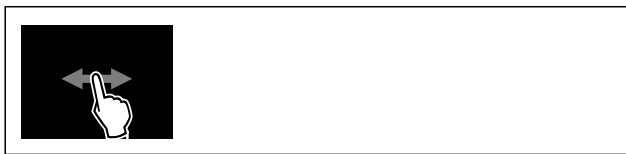


Fig. 97

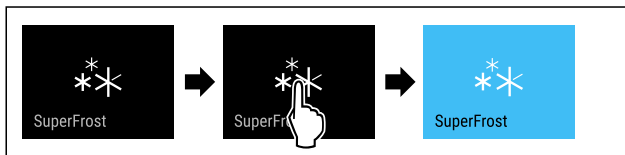


Fig. 98

- ▶ Provedte akční kroky podle obrázku.
- nebo-
- ▶ Pomocí aktivujte aplikaci SmartDevice.
- ▶ Funkce SuperFrost je aktivována.
- ▶ Ukazatel teploty zmodrá.

### Deaktivace SuperFrost

SuperFrost se automaticky deaktivuje po 56 až 72 hodinách v závislosti na množství uložených potravin. SuperFrost můžete však kdykoliv deaktivovat ručně:

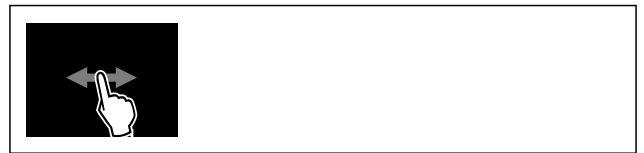


Fig. 99

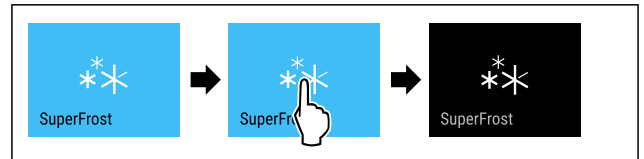


Fig. 100

- ▶ Provedte akční kroky podle obrázku.
- nebo-
- ▶ Provedte deaktivaci pomocí aplikace SmartDevice.

- ▶ SuperFrost je deaktivovaný.
- ▶ Spotřebič pracuje dále v normálním režimu.
- ▶ Spotřebič chladí na předem nastavenou teplotu.



## PartyMode

Pomocí této funkce aktivujete nebo deaktivujete režim PartyMode. Režim PartyMode aktivuje různé funkce, které jsou užitečné pro party.

PartyMode aktivuje následující funkce:

- SuperCool (viz SuperCool)
- SuperFrost (viz SuperFrost)
- IceMaker pomocí MaxIce (viz IceMaker / MaxIce)

Všechny uvedené funkce můžete nastavit individuálně a flexibilně. Pokud deaktivujete režim PartyMode, pak budou zamítnuty všechny změny.

Když je funkce aktivní, pracuje spotřebič s vyšším výkonem. Tím mohou být pracovní zvuky spotřebiče dočasně hlasitější a zvýší se spotřeba energie.

### Aktivace PartyMode

Zajistěte, aby byly splněny následující předpoklady:

- IceMaker je v provozu. (viz 5.2 Uvedení IceMaker do provozu)



Fig. 101



Fig. 102

- ▶ Provedte akční kroky podle obrázku.
- ▶ PartyMode a příslušné funkce jsou aktivované.
- ▶ Ukazatel teploty zmodrá.
- ▶ Aktuální teplota bliká, dokud se nedosáhne cílové teploty.

### Deaktivace PartyMode

Režim PartyMode se po 24 hodinách automaticky deaktivuje. Režim PartyMode však můžete kdykoliv deaktivovat ručně:



Fig. 103

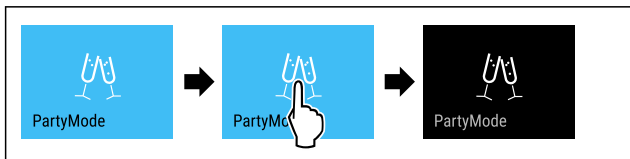


Fig. 104

- ▶ Proved'te akční kroky podle obrázku.
- ▶ PartyMode je deaktivovaný.
- ▶ Spotřebič chladí na předem nastavenou teplotu: Aktuální teplota bliká, dokud se nedosáhne cílové teploty.

## HolidayMode

Pomocí této funkce aktivujete nebo deaktivujete HolidayMode. Pokud aktivujete HolidayMode, chladnička se nastaví na 15 °C. To šetří energii během delší nepřítomnosti a zabráňuje vzniku nepříjemných pachů a plísní.

Stav spotřebiče s aktivním HolidayMode
Chladnička chladí na 15 °C.
BioFresh chladí na 15 °C.
V mrazničce se udržuje nastavená teplota.
PartyMode je deaktivovaný.
SuperCool je deaktivovaný.

### Aktivace HolidayMode

- ▶ Vyprázdněte zcela chladničku.
- ▶ Vyprázdněte zcela BioFresh.

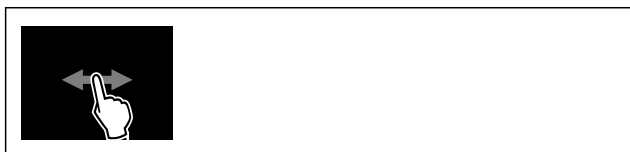


Fig. 105

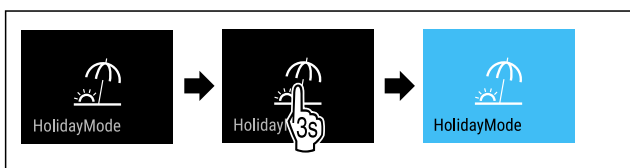


Fig. 106

- ▶ Proved'te akční kroky podle obrázku.
- ▶ Funkce HolidayMode je aktivována.
- ▶ Ukazatel teploty zmodrá a zobrazuje symbol HolidayMode.

### Deaktivace HolidayMode



Fig. 107

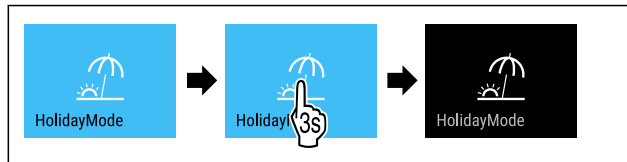


Fig. 108

- ▶ Proved'te akční kroky podle obrázku.
- ▶ HolidayMode je deaktivovaný.
- ▶ Spotřebič chladí na předem nastavenou teplotu.



## SabbathMode

Pomocí této funkce aktivujete nebo deaktivujete SabbathMode. Pokud tuto funkci aktivujete, některé elektronické funkce se vypnou. To umožňuje vašemu spotřebiči splnit náboženské požadavky židovských svátků jako např. šabat a je v souladu s certifikací STAR-K Kosher.

Stav spotřebiče s aktivním SabbathMode
Ukazatel stavu trvale ukazuje SabbathMode.
Všechny funkce na displeji kromě <b>funkce Deaktivace SabbathMode</b> jsou zablokovány.
Aktivní funkce zůstanou aktivní.
Displej zůstane světlý, když zavřete dvířka.
Vnitřní osvětlení je deaktivované.
Připomínky se neprovedou. Nastavený časový interval se dodrží.
Připomínky a výstrahy se nezobrazují.
Dveňní alarm není k dispozici.
Teplotní alarm není k dispozici.
IceMaker je mimo provoz.
Cyklus odmrazování pracuje pouze v zadaném čase, bez ohledu na používání spotřebiče.
Po výpadku proudu se spotřebič vrátí do SabbathMode.

Stav spotřebiče

### Poznámka

Tento spotřebič má certifikát institutu „Institute for Science and Halacha“. ([www.machonhalacha.co.il](http://www.machonhalacha.co.il))

Seznam spotřebičů, certifikovaných podle STAR-K najdete na adrese [www.star-k.org/appliances](http://www.star-k.org/appliances).

### Aktivace SabbathMode



#### VÝSTRAHA

Nebezpečí otravy zkaženými potravinami!

Pokud jste zapnuli režim SabbathMode a dojde k výpadku napájení, na stavovém displeji se žádná zpráva o výpadku napájení nezobrazí. Po skončení výpadku napájení pracuje spotřebič dál v režimu SabbathMode. Při výpadku proudu se mohou potraviny zkažit a jejich konzumace může vést k otravě jídlem.

Po výpadku napájení:

- ▶ Potraviny, které byly zmrazené a jsou rozmrazené, nejzte.

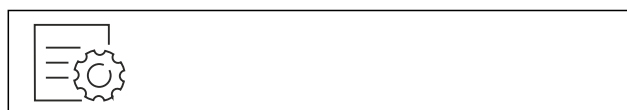


Fig. 109



Fig. 110

- ▶ Provedte akční kroky podle obrázku.
- ▷ SabbathMode je aktivován.
- ▷ Ukazatel stavu trvale ukazuje SabbathMode.

### Deaktivace SabbathMode

SabbathMode se po 80 hodinách automaticky deaktivuje. SabbathMode však můžete kdykoliv deaktivovat ručně:



Fig. 111

- ▶ Provedte akční kroky podle obrázku.
- ▷ SabbathMode je deaktivovaný.



### EnergySaver

Pomocí této funkce aktivujete nebo deaktivujete režim úspory energie. Pokud aktivujete režim úspory energie, spotřeba energie se sníží a teplota ve spotřebiči se zvýší. Potraviny zůstávají čerstvé, ale jejich trvanlivost se zkracuje.

Teplotní zóna	Doporučené nastavení (viz Nastavení teploty v chladničce)	Teplota při aktivním EnergySaver
5 °C Chladnička	4 °C	7 °C
-18 °C Mraznička	-18 °C	-16 °C

Teploty

### Aktivace EnergySaver

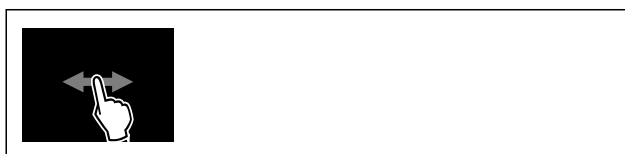


Fig. 112

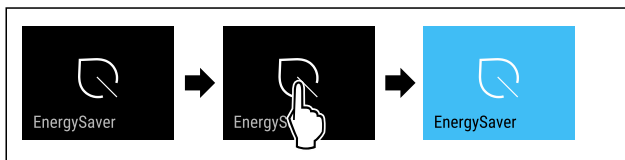


Fig. 113

- ▶ Provedte akční kroky podle obrázku.
- ▷ Je aktivován režim úspory energie.

### Deaktivace EnergySaver



Fig. 114

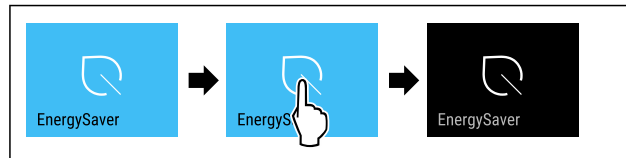


Fig. 115

- ▶ Provedte akční kroky podle obrázku.
- ▷ Je deaktivován režim úspory energie.



### IceMaker / MaxIce

Pomocí funkce IceMaker zapnete nebo vypnete výrobu kostek ledu. Pomocí funkce MaxIce zvýšíte množství kostek ledu v IceMaker. MaxIce se po 48 hodinách automaticky vypne. MaxIce můžete však kdykoliv vypnout ručně: (viz Vypnutí MaxIce)

Více informací o množství kostek ledu:	(viz 11.1 Technické údaje)
Další informace o přívodu vody IceMaker:	(viz Přívod vody IceMaker )
Více informací o čištění vedení IceMaker:	(viz TubeClean )

Když je funkce aktivní, pracuje spotřebič s vyšším výkonem. Tím mohou být pracovní zvuky spotřebiče dočasně hlasitější a zvýší se spotřeba energie.

Když zapnete funkci VarioTemp, funkce IceMaker se automaticky vypne. (viz VarioTemp)

### Aktivace IceMaker

Zajistěte, aby byly splněny následující předpoklady:

- Je vytvořený přívod vody na pevné přípojce vody. Viz montážní návod.
- IceMaker je v provozu. (viz 9.9 IceMaker)



Fig. 116

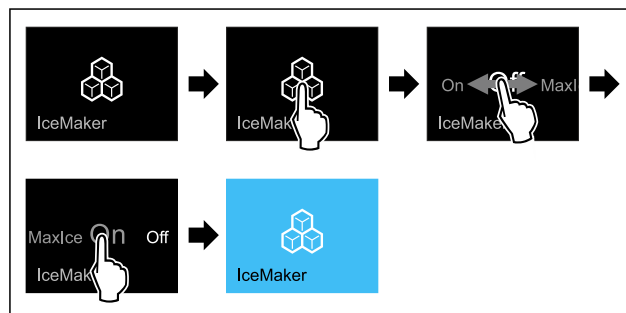


Fig. 117

- ▶ Provedte akční kroky podle obrázku.
- nebo-
- ▶ Pomocí aktivujte aplikaci SmartDevice.

- ▷ Funkce IceMaker je aktivována. Než IceMaker vyrobí první kostky ledu, může to trvat až 24 hodin.

### Aktivace IceMaker pomocí MaxIce

Pokud jste předtím ještě neaktivovali funkci IceMaker, zajistěte, aby byly splněny následující předpoklady:

- Je vytvořený přívod vody na pevné přípojce vody. Viz montážní návod.
- IceMaker je v provozu. (viz 9.9 IceMaker)



Fig. 118

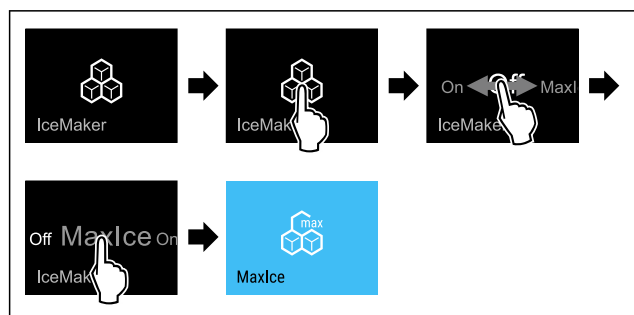


Fig. 119

- ▶ Proved'te akční kroky podle obrázku.
- nebo-
- ▶ Pomocí aktivujte aplikaci SmartDevice.
- ▶ IceMaker je aktivován pomocí MaxIce.

### Přepnutí mezi IceMaker a MaxIce

Když jste aktivovali IceMaker a chcete přepnout na MaxIce:

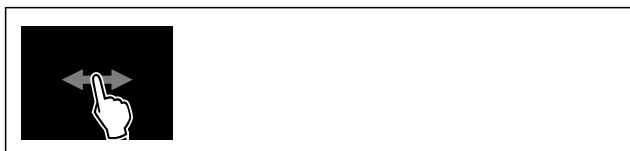


Fig. 120

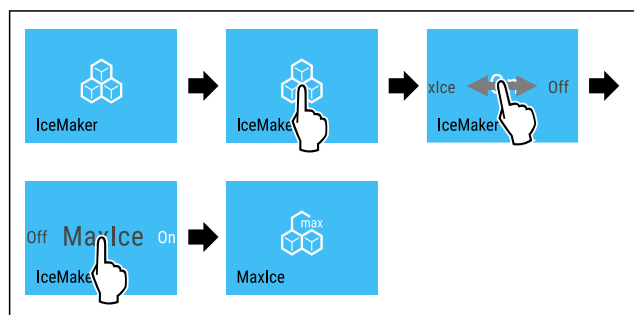


Fig. 121

- ▶ Proved'te akční kroky podle obrázku.
- ▶ IceMaker je aktivován pomocí MaxIce.

Když jste aktivovali MaxIce a chcete přepnout na IceMaker:



Fig. 122

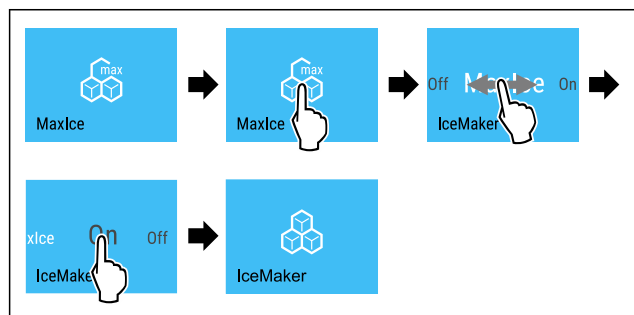


Fig. 123

- ▶ Proved'te akční kroky podle obrázku.
- ▶ Funkce IceMaker je aktivována.
- ▶ MaxIce je vypnutý.

### Vypnutí IceMaker a MaxIce



Fig. 124

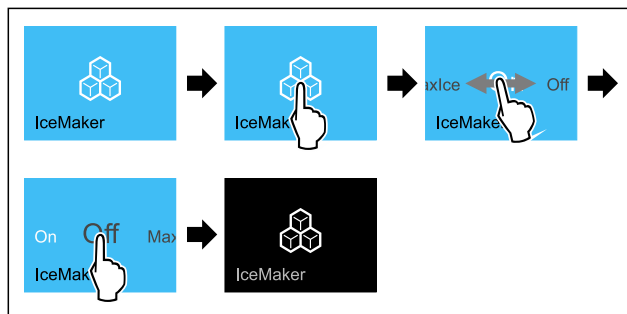


Fig. 125 Ilustrační zobrazení s aktivní funkcí IceMaker

- ▶ Proved'te akční kroky podle obrázku.
- nebo-
- ▶ Proved'te deaktivaci pomocí aplikace SmartDevice.
- ▶ IceMaker a MaxIce jsou deaktivovány.
- ▶ Běžící výroba ledových kostek se ukončí.
- ▶ IceMaker se automaticky vypne.

### Vypnutí MaxIce

- ▶ Zapněte IceMaker. (viz Aktivace IceMaker )
- ▶ MaxIce je vypnutý.
- ▶ Funkce IceMaker je zapnutá.
- ▶ Vypnutí IceMaker a MaxIce: (viz Vypnutí IceMaker a MaxIce)

5

## Přívod vody IceMaker

Pomocí této funkce nastavíte přívod vody. Přívod vody reguluje množství přiváděné vody. Pokud přívod vody můžete změnit, když neodpovídá tlaku vody a velikosti vydávaných kostek ledu.

Přívod vody je při dodání nastavený na hodnotu 4. Můžete zvolit hodnotu od 1 (nejmenší přiváděné množství) do 8 (největší přiváděné množství).

### Nastavení přívodu vody

Zajistěte, aby byly splněny následující předpoklady:

- IceMaker je v provozu. (viz 5.2 Uvedení IceMaker do provozu)
- IceMaker je aktivovaný. (viz IceMaker / MaxIce )

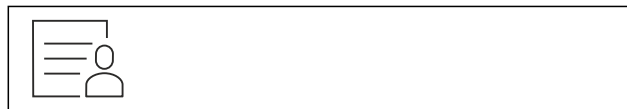


Fig. 126

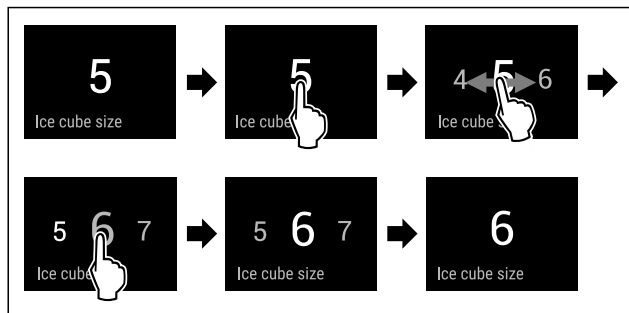


Fig. 127 Ilustrační zobrazení: Přejděte z hodnoty 5 na hodnotu 6.

- ▶ Provedte akční kroky podle obrázku.
- ▶ Prívod vody je nastavený.



## TubeClean

Pomocí této funkce aktivujete nebo deaktivujete režim TubeClean. Pokud aktivujete TubeClean, vedení IceMaker se vyčistí.

### Aktivace TubeClean

Zajistěte, aby byly splněny následující předpoklady:

- Čištění IceMaker je připravené. (viz 10.8.4 Čištění IceMaker)
- Prázdná nádoba o objemu 1,5 l a maximální výšce 10 cm je připravená.
- ▶ Nádobu vložte do zásuvky pod IceMaker.

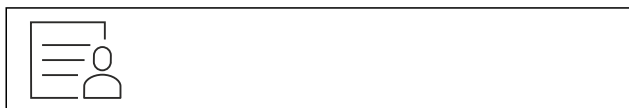


Fig. 128

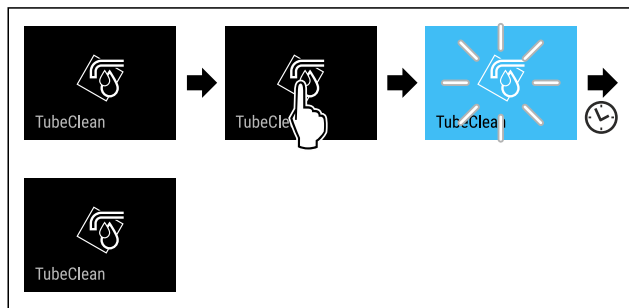


Fig. 129

- ▶ Provedte akční kroky podle obrázku.
- ▶ TubeClean je aktivovaný.
- ▶ Proces čištění je spuštěn: Symbol bliká, dokud se proces čištění po 60 minutách automaticky neukončí.
- ▶ Když je cyklus čištění ukončen: Spotřebič pracuje dále v normálním režimu.

### Deaktivace TubeClean

TubeClean se po 60 minutách automaticky ukončí. TubeClean můžete však také kdykoliv během procesu čištění deaktivovat ručně:

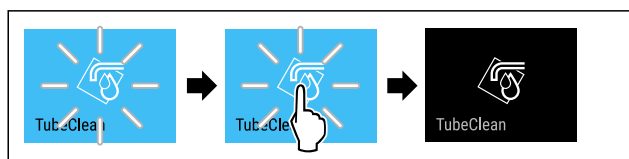


Fig. 130

- ▶ Provedte akční kroky podle obrázku.
- ▶ TubeClean je deaktivovaný: Proces čištění je zrušen.
- ▶ Spotřebič pracuje dále v normálním režimu.



## CleaningMode

Pomocí této funkce aktivujete nebo deaktivujete režim CleaningMode. Režim CleaningMode umožňuje pohodlné čištění přístroje.

Toto nastavení se vztahuje na chladničku.

Použití:

- Vyčistěte chladničku. (viz 10.8 Čištění přístroje)

Stav spotřebiče s aktivním režimem CleaningMode
Ukazatel stavu trvale ukazuje CleaningMode.
Chladnička je vypnutá.
Vnitřní osvětlení je aktivované.
Připomínky a varování se nezobrazují. Nezazní žádný signální tón.

Stav spotřebiče

### Aktivace CleaningMode

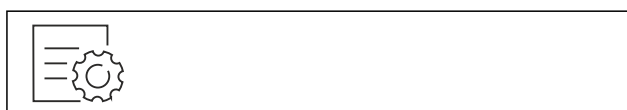


Fig. 131



Fig. 132

- ▶ Provedte akční kroky podle obrázku.
- ▶ Funkce CleaningMode je aktivována.
- ▶ Ukazatel stavu trvale ukazuje CleaningMode.

### Deaktivace CleaningMode

Režim CleaningMode se po 60 minutách automaticky deaktivuje. Režim CleaningMode však můžete kdykoliv deaktivovat ručně:



Fig. 133

- ▶ Provedte akční kroky podle obrázku.
- ▶ CleaningMode je deaktivovaný.
- ▶ Spotřebič chladí na předem nastavenou teplotu.



## Zablokování zadávání

Pomocí této funkce aktivujete nebo deaktivujete zablokování zadávání. Zablokování zadávání zabraňuje náhodnému ovládnutí spotřebiče, např. dětmi.

Použití:

- Zabraňuje neúmyslné změně funkcí.
- Zabránění neúmyslnému vypnutí spotřebiče.
- Zabránění neúmyslnému nastavení teploty.

### Aktivace zablokování zadávání

Pokud aktivujete zablokování zadávání, budete se moci stále pohybovat v menu, nemůžete však vybírat nebo měnit jiné funkce.

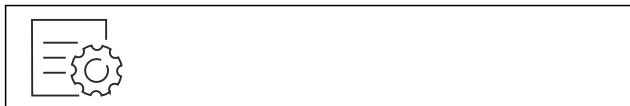


Fig. 134

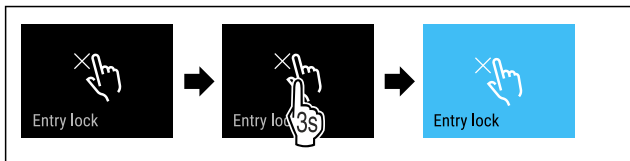


Fig. 135

- ▶ Proved'te akční kroky podle obrázku.
- ▷ Zablokování zadávání je aktivované.

### Deaktivace zablokování zadávání



Fig. 136

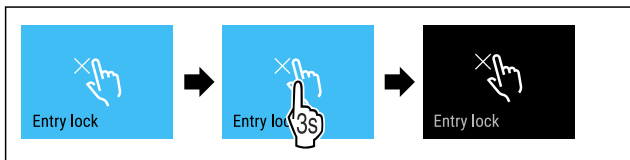


Fig. 137

- ▶ Proved'te akční kroky podle obrázku.
- ▷ Zablokování zadávání je deaktivované.

## Připomínka

Pomocí této funkce aktivujete nebo deaktivujete připomínky. Funkce je při dodávce aktivovaná.

Pokud je funkce aktivovaná, zobrazí se následující připomínky:

- Výměna filtru s aktivním uhlím FreshAir (viz Výměna filtru s aktivním uhlím FreshAir)

### Aktivace připomínky



Fig. 138

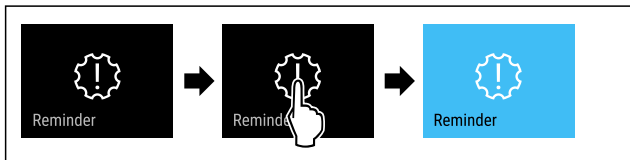


Fig. 139

- ▶ Proved'te akční kroky podle obrázku.
- ▷ Připomínka je aktivovaná.

### Deaktivace připomínky



Fig. 140

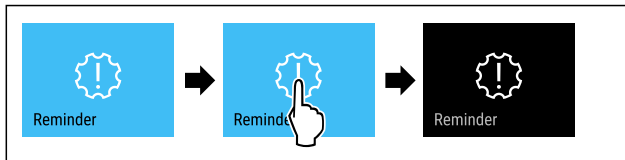


Fig. 141

- ▶ Proved'te akční kroky podle obrázku.
- ▷ Připomínka je deaktivovaná.

## Jazyk

Tato funkce umožňuje nastavení jazyka zobrazení.

Můžete nastavit následující jazyky:

- německy
- anglicky
- francouzsky
- španělsky
- italsky
- nizozemsky
- česky
- polsky
- portugalsky
- Bulharsky
- rusky
- čínsky

### Nastavení jazyka



Fig. 142

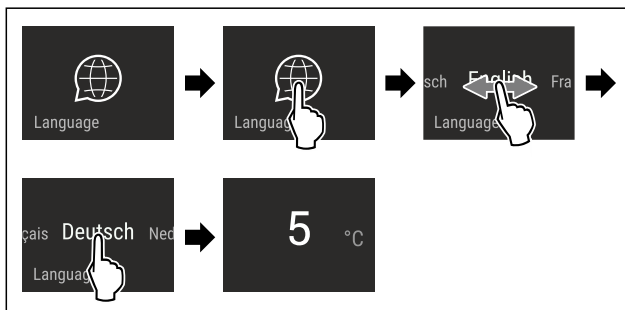


Fig. 143 Ilustrační zobrazení v závislosti na jazyku a teplotě

- ▶ Proved'te akční kroky podle obrázku.
- ▷ Jazyk je nastaven.
- ▷ Zobrazení přeskočí zpět na stavové zobrazení.

## Jednotka teploty

Tato funkce umožňuje nastavení jednotky teploty. Jako jednotku teploty můžete nastavit stupně Celsia nebo stupně Fahrenheita.

### Nastavení jednotky teploty



Fig. 144

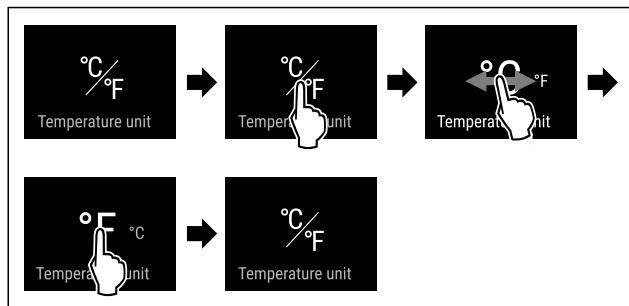


Fig. 146 Ilustrační zobrazení: Přejděte ze stupňů Celsia na stupně Fahrenheit.

- ▶ Provedte akční kroky podle obrázku.
- ▷ Jednotka teploty je nastavena.



## Jas displeje

Tato funkce umožňuje krokové nastavení jasu displeje.

Můžete nastavit následující úrovně jasu:

- 40 %
- 60 %
- 80 %
- 100 % (přednastaveno)

### Nastavení jasu



Fig. 147

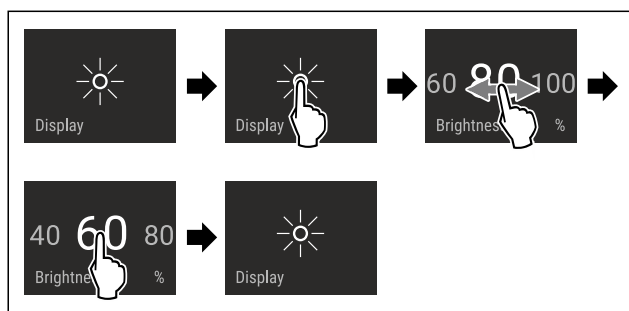


Fig. 148 Ilustrační zobrazení: Přejděte z 80 % na 60 %.

- ▶ Provedte akční kroky podle obrázku.
- ▷ Jas je nastaven.



## WLAN

Pomocí této funkce připojíte své zařízení k síti WLAN. Pak ho můžete ovládat pomocí aplikace SmartDevice na mobilním zařízení. Tuto funkci můžete také použít k odpojení nebo resetování připojení WLAN.

Další informace k SmartDevice: (viz 2.3 SmartDevice)

### Poznámka

Funkce SmartDevice není k dispozici v následujících zemích: Rusko, Bělorusko, Kazachstán.

### První vytvoření připojení WLAN

Zajistěte, aby byly splněny následující předpoklady:

- Aplikace SmartDevice je nainstalovaná (viz [apps.home.liebherr.com](https://apps.home.liebherr.com)).
- Je dokončena registrace v aplikaci SmartDevice.

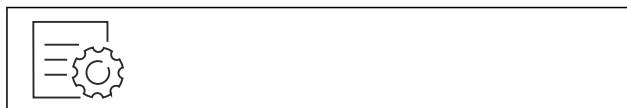


Fig. 149

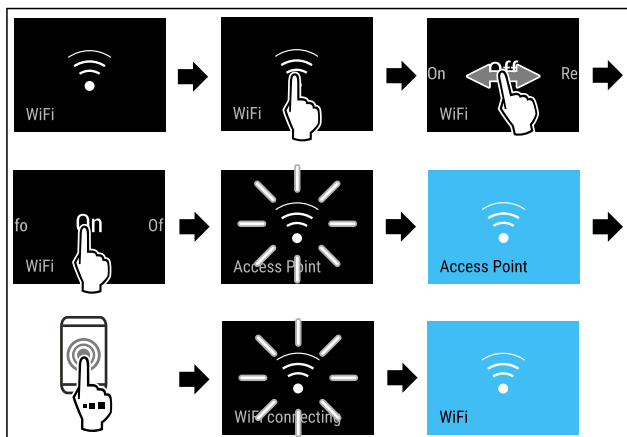


Fig. 150

- ▶ Provedte kroky manipulace podle obrázku.
- ▷ Připojení je vytvořeno.

### Odpojení od WLAN



Fig. 151

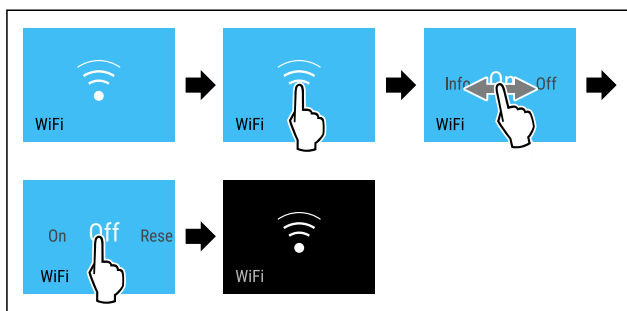


Fig. 152

- ▶ Provedte kroky manipulace podle obrázku.
- ▷ Připojení je odpojeno.

### Reset připojení k WLAN



Fig. 153

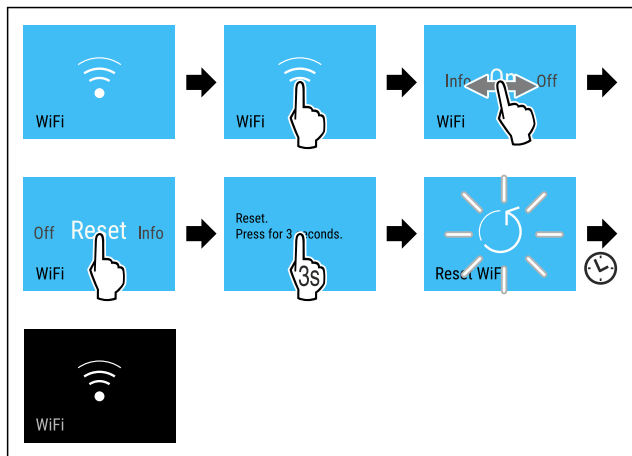


Fig. 154

- Proved'te kroky manipulace podle obrázku.
- Připojení WLAN a další nastavení WLAN se obnoví na tovární nastavení.

### Zobrazení informací o připojení WLAN



Fig. 155

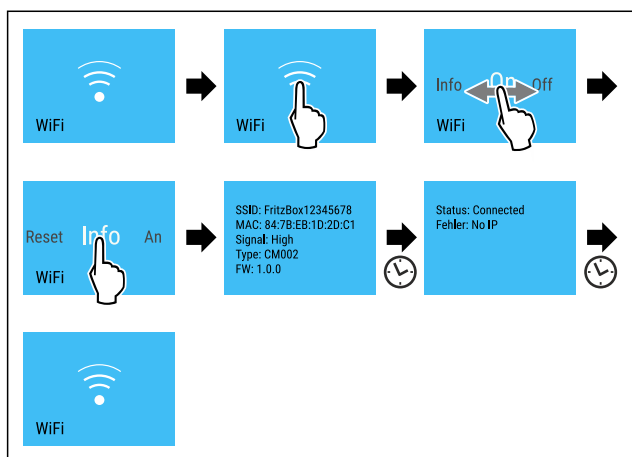


Fig. 156

- Proved'te kroky manipulace podle obrázku.



### Informace o spotřebiči

Tato funkce slouží k zobrazení názvu modelu, indexu, sériového čísla a servisního čísla spotřebiče. Informace o spotřebiči budete potřebovat, až budete kontaktovat zákaznický servis. (viz 11.4 Zákaznický servis)

Pomocí této funkce můžete také otevřít rozšířené menu. (viz 4 Princip funkce displeje Touch & Swipe)

### Zobrazení informací o spotřebiči

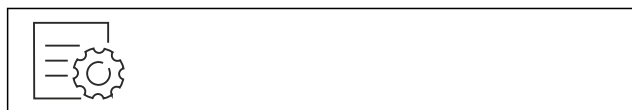


Fig. 157



Fig. 158

- Proved'te akční kroky podle obrázku.
- Displej zobrazuje informace o spotřebiči.



### Software

Tato funkce slouží k zobrazení verze softwaru vašeho spotřebiče.

### Zobrazení verze softwaru



Fig. 159



Fig. 160

- Proved'te akční kroky podle obrázku.
- Displej zobrazuje verzi softwaru.



### Spustit cyklus odmrazování

Tuto funkci použijte k ručnímu spuštění automatického cyklu odmrazování, pokud se v případě poruchy cyklus odmrazování nespustí automaticky.

### Spuštění cyklu odmrazování



Fig. 161

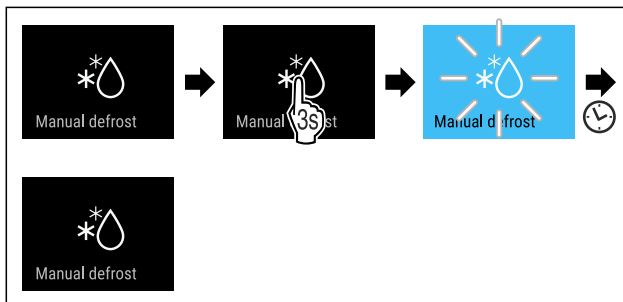


Fig. 162

- Proved'te akční kroky podle obrázku.
- Je spuštěný cyklus odmrazování: Symbol bliká až do doby, kdy je cyklus odmrazování automaticky ukončen.
- Když je cyklus odmrazování ukončen: Spotřebič pracuje dále v normálním režimu.

### Zrušení cyklu odmrazování

Cyklus odmrazování se ukončí automaticky. Cyklus odmrazování však můžete kdykoli během procesu odmrazování zrušit:

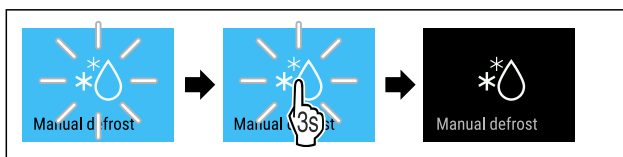


Fig. 163

- Proved'te akční kroky podle obrázku.

# Obsluha

- ▷ Cyklus odmrazování je zrušen.
- ▷ Spotřebič pracuje dále v normálním režimu.



## Dveřní alarm

Pomocí této funkce aktivujete nebo deaktivujete dveřní alarm. Dveřní alarm zazní, když jsou dveře příliš dlouho otevřené. Dveřní alarm je při dodávce aktivovaný. Můžete nastavit, jak dlouho mohou být dveře otevřené, než se spustí dveřní alarm.

Můžete nastavit následující hodnoty:

- 1 minuta
- 2 minuty
- 3 minuty
- Vyp

### Nastavení dveřního alarmu

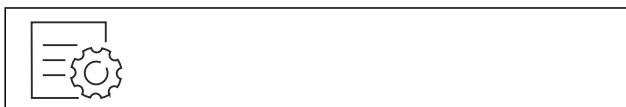


Fig. 164

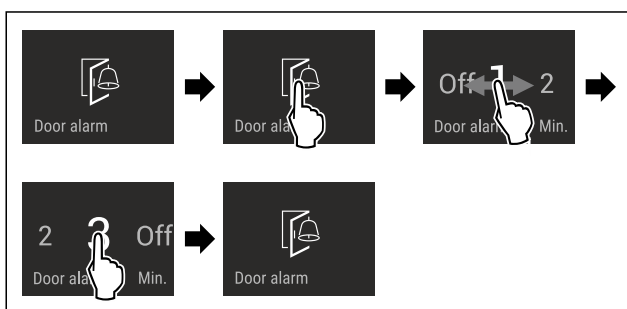


Fig. 165 Ilustrační zobrazení: Přepnutí dveřního alarmu z 1 minuty na 3 minuty.

- ▶ Proveďte akční kroky podle obrázku.
- ▷ Dveřní alarm je nastavený.

### Deaktivace dveřního alarmu



Fig. 167

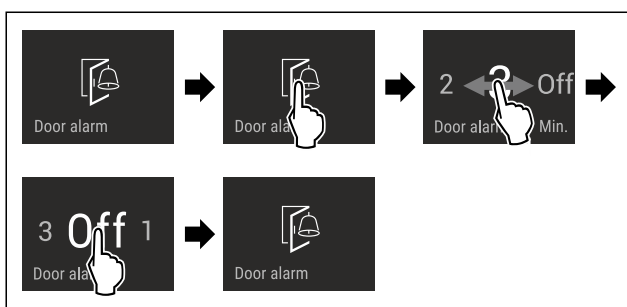


Fig. 168

- ▶ Proveďte akční kroky podle obrázku.
- ▷ Dveřní alarm je deaktivovaný.



## Demo režim

Demo režim je speciální funkce pro prodejce, kteří chtějí předvést funkce spotřebiče. Pokud aktivujete demo režim, všechny funkce chladicí techniky se deaktivují.

Pokud spotřebič zapnete a na stavovém zobrazení se zobrazí „Demo“, je již aktivován demo režim.

Pokud aktivujete demo režim a poté jej opět deaktivujete, spotřebič se vrátí do továrního nastavení. (viz Resetování na tovární nastavení)

### Aktivace demo režimu



Fig. 169

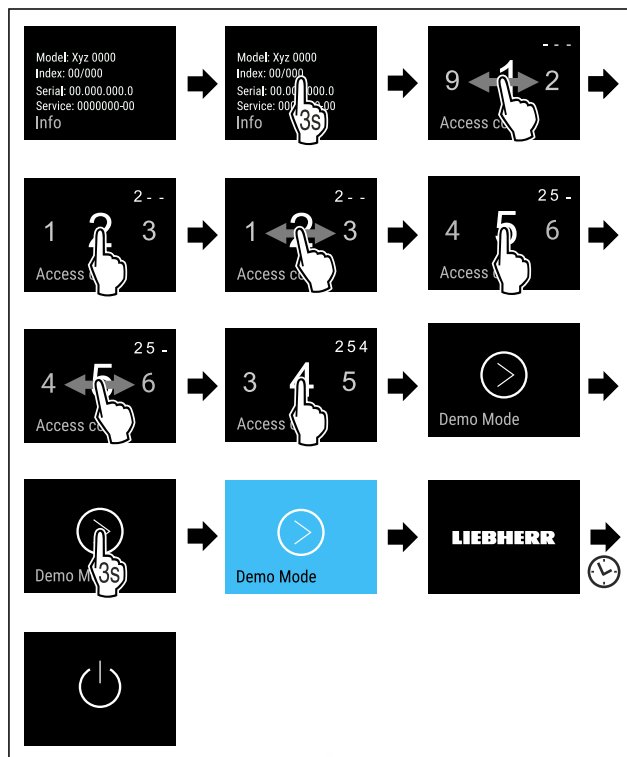


Fig. 170

- ▶ Proveďte kroky manipulace podle obrázku.
- ▷ Demo režim je aktivovaný.
- ▷ Spotřebič je vypnutý.
- ▶ Zapněte spotřebič. (viz 5.1 Zapnutí spotřebiče (první uvedení do provozu))
- ▷ V zobrazení stavu se zobrazí „DEMO“.

### Deaktivace demo režimu

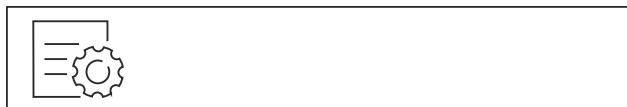


Fig. 171

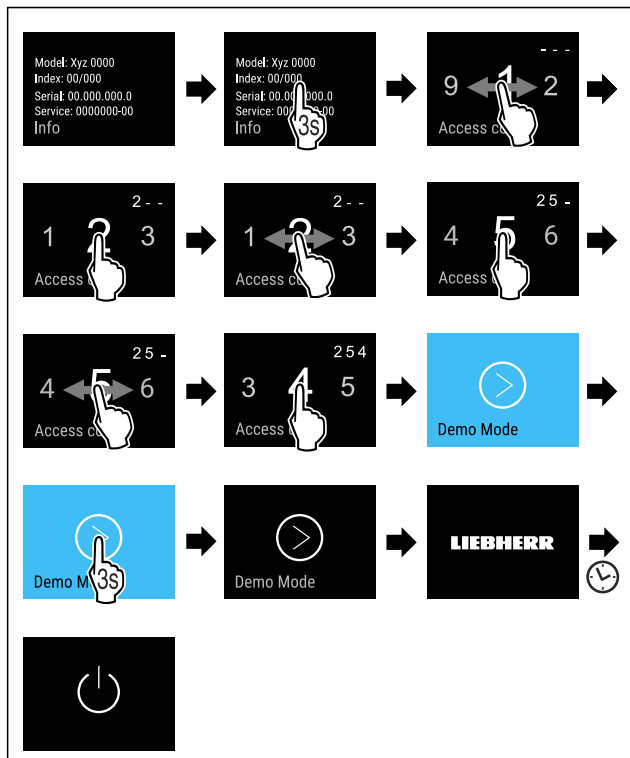


Fig. 172

- ▶ Provedte kroky manipulace podle obrázku.
- ▶ Demo režim je deaktivovaný.
- ▶ Spotřebič je vypnutý.
- ▶ Zapněte spotřebič. (viz 5.1 Zapnutí spotřebiče (první uvedení do provozu))
- ▶ Příklad je resetovaný na tovární nastavení.

### Resetování na tovární nastavení

Tato funkce slouží k resetování všech nastavení na tovární nastavení. Všechna dosud provedená nastavení budou resetována na původní nastavení.

#### Provedení resetu



Fig. 173

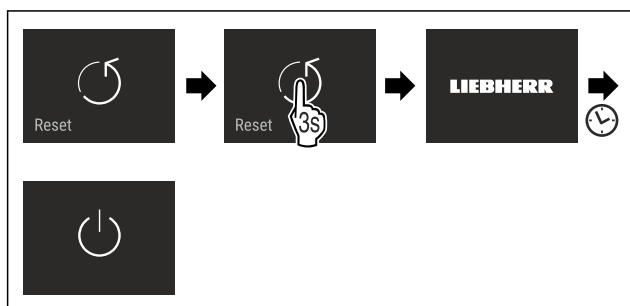


Fig. 174

- ▶ Provedte akční kroky podle obrázku.
- ▶ Spotřebič je resetován.
- ▶ Spotřebič je vypnutý.
- ▶ Restartujte spotřebič. (viz 5.1 Zapnutí spotřebiče (první uvedení do provozu))

## 8.3 Hlášení

Existují dvě kategorie hlášení:

Kategorie	Význam
Výstraha	Výstrahy se zobrazují při dveřním alarmu nebo při funkčních poruchách. Jednodušší výstrahy můžete ukončit sami. V případě závažných funkčních poruch musíte kontaktovat zákaznický servis. (viz 11.4 Zákaznický servis)
Připomínka	Připomínky připomínají obecné postupy. Tyto postupy můžete provést a tím hlášení ukončit.

### 8.3.1 Přehled výstrah

Chování spotřebiče v případě výstrah:

- Výstraha se zobrazí na displeji červeně.
- Tón alarmu zní při zvyšující se hlasitosti.
- Při některých výstrahách pulzuje vnitřní osvětlení.

Hlášení	Příčina	Ukončení hlášení
 Close the door. <b>Dveřní alarm</b>	Hlášení se zobrazí, když jsou dveře příliš dlouho otevřené.	Provedte akční kroky. (viz Dveřní alarm)
 Power failure <b>Alarm výpadku proudu</b>	Hlášení se zobrazí, když kvůli výpadku proudu vzroste mrazicí teplota.	
 Temperature alarm <b>Teplotní alarm</b>	Hlášení se zobrazí, když mrazicí teplota neodpovídá nastavené teplotě.	Provedte akční kroky. (viz Teplotní alarm)
 Error <b>Chyba</b>	Hlášení se zobrazí, když se vyskytne chyba přístroje. V některé součásti spotřebiče je chyba.	Provedte akční kroky. (viz Chyba)
 WiFi Error <b>Chyba WLAN</b>	Hlášení se zobrazí, pokud se spotřebič nepodařilo připojit k síti WLAN. (viz První vytvoření připojení WLAN) Hlášení se zobrazí pouze při prvním seřizování.	Provedte akční kroky. (viz Chyba WLAN)

### 8.3.2 Ukončení výstrah

#### Dveřní alarm

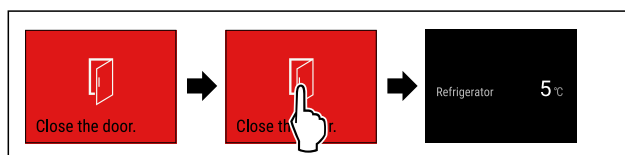


Fig. 175 Ilustrační zobrazení

- ▶ Provedte akční kroky podle obrázku.

## -nebo-

- ▶ Zavřete dveře.
  - ▶ Displej přejde na ukazatel stavu.
  - ▶ Spotřebič chladí silněji, takže teplota zobrazená na displeji může být vyšší než skutečná teplota ve spotřebiči.\*
  - ▶ Hlučnost spotřebiče může být vyšší.\*
- Můžete nastavit, jak dlouho mohou být dveře otevřené, než se spustí dveřní alarm. (viz Nastavení dveřního alarmu)

## Alarm výpadku proudu

Po skončení výpadku proudu se spotřebič automaticky vychladí na předem nastavenou cílovou teplotu, aniž byste museli potvrdit hlášení. Aby však hlášení zmizelo z displeje, musíte jej potvrdit.

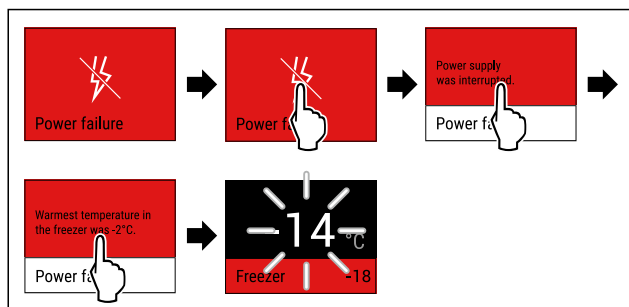


Fig. 176 Ilustrační zobrazení

- ▶ Dotkněte se krátce displeje.
- ▶ Na displeji se zobrazí informace o výstraze.
- ▶ Dotkněte se krátce displeje.
- ▶ Zobrazuje se nejvyšší mrazicí teplota.
- ▶ Pokud byla mrazicí teplota pod -9 °C: Potraviny lze stále konzumovat.
- ▶ Pokud mrazicí teplota stoupla nad -9 °C:
- ▶ Zkontrolujte potraviny.
- ▶ Dotkněte se krátce displeje.
- ▶ Displej přejde na ukazatel stavu: Zobrazí se aktuální a cílová teplota.

## Teplotní alarm

Příčinou teplotních rozdílů může být:

- Vložili jste teplé, čerstvé potraviny.
- Při překládání a vytahování potravin vniklo velké množství teplého vzduchu z okolí.
- Na delší dobu došlo k výpadku elektrického proudu.
- Spotřebič je vadný.
- ▶ Odstraňte příčinu.
- ▶ Spotřebič chladí na předem nastavenou cílovou teplotu.

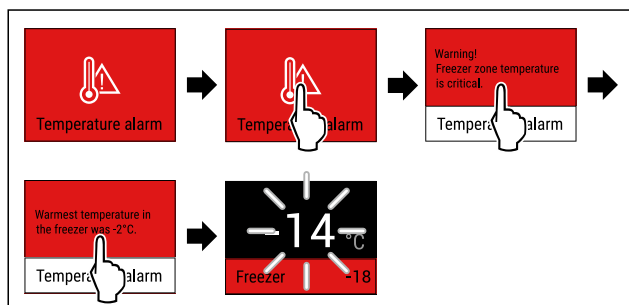


Fig. 177 Ilustrační zobrazení

- ▶ Dotkněte se krátce displeje.
- ▶ Na displeji se zobrazí informace o výstraze.
- ▶ Dotkněte se krátce displeje.
- ▶ Zobrazuje se nejvyšší mrazicí teplota.
- ▶ Pokud byla mrazicí teplota pod -9 °C: Potraviny lze stále konzumovat.
- ▶ Pokud mrazicí teplota stoupla nad -9 °C:
- ▶ Zkontrolujte potraviny.
- ▶ Dotkněte se krátce displeje.

- ▶ Displej přejde na ukazatel stavu: Zobrazí se aktuální a cílová teplota.

## Chyba

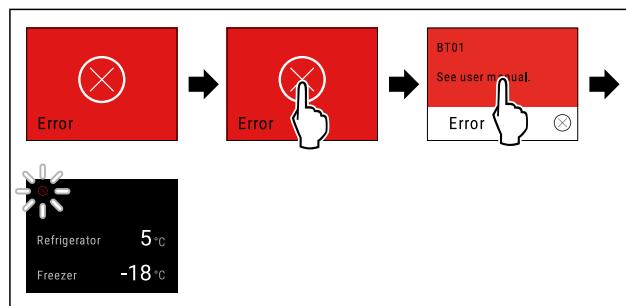


Fig. 178 Ilustrační zobrazení

- ▶ Dotkněte se krátce displeje.
- ▶ Zobrazí se kód chyby.
- ▶ Zapište si kód chyby.
- ▶ Dotkněte se krátce displeje.
- ▶ Displej přejde na ukazatel stavu.
- ▶ Obratě se na zákaznický servis. (viz 11.4 Zákaznický servis)

## Chyba WLAN

- ▶ Zkontrolujte připojení k WLAN.
- ▶ Znovu připojte spotřebič k síti WLAN. (viz WLAN)

## 8.3.3 Přehled připomínek

Chování spotřebiče při připomíncech:

- Připomínka se zobrazí na displeji žlutě.
- Zazní zvuk alarmu.
- Při některých připomíncech pulzuje vnitřní osvětlení.

Můžete deaktivovat následující připomenutí (viz Deaktivace připomínky) :

- Výměna filtru s aktivním uhlím FreshAir

Hlášení	Příčina	Ukončení hlášení
 <b>Kontrola připojení vody</b>	Hlášení se zobrazí, pokud je IceMaker aktivovaný, ale IceMaker není zásobován vodou prostřednictvím pevné vodovodní přípojky.	Proved'te akční kroky. (viz Kontrola připojení vody)
 <b>Zasunutí zásuvky IceMaker</b>	Hlášení se zobrazí, pokud je IceMaker aktivovaný, ale zásuvka IceMaker je otevřená.	Proved'te akční kroky. (viz Zasunutí zásuvky IceMaker)
 <b>Výměna filtru s aktivním uhlím FreshAir</b>	Hlášení se zobrazí, když je třeba vyměnit filtr s aktivním uhlím FreshAir.	Proved'te akční kroky. (viz Výměna filtru s aktivním uhlím FreshAir)

## 8.3.4 Ukončení připomínek

### Kontrola připojení vody

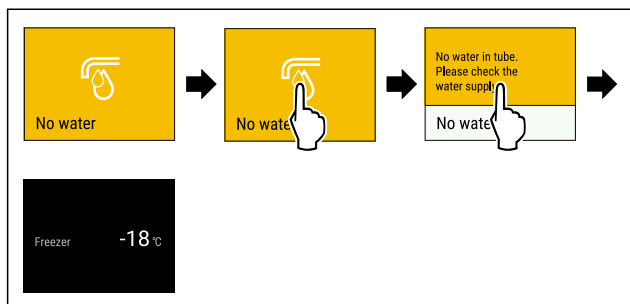


Fig. 179 Ilustrační zobrazení

- ▶ Dotkněte se krátce displeje
- ▶ Na displeji se zobrazí informace o připomínce.
- ▶ Dotkněte se krátce displeje
- ▶ Zkontrolujte přívod vody.

**-nebo-**

- ▶ IceMaker deaktivujte. (viz Vypnutí IceMaker a MaxIce)

Pokud je připojení vody zkontrolováno a IceMaker je aktivovaný:

- ▶ Vyčistěte IceMaker. (viz 10.8.4 Čištění IceMaker)
- ▶ IceMaker vyrábí ledové kostky.

### Zasunutí zásuvky IceMaker

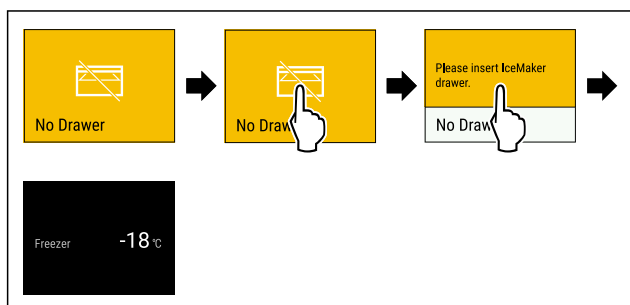


Fig. 180 Ilustrační zobrazení

- ▶ Dotkněte se krátce displeje.
- ▶ Na displeji se zobrazí informace o připomínce.
- ▶ Dotkněte se krátce displeje.
- ▶ Zasuňte zásuvku IceMaker.

**-nebo-**

- ▶ IceMaker deaktivujte. (viz IceMaker / MaxIce)

- ▶ Pokud je zásuvka IceMaker zasunutá a IceMaker je aktivovaný: IceMaker vyrábí ledové kostky.

### Výměna filtru s aktivním uhlím FreshAir

Liebherr doporučuje: Filtr s aktivním uhlím FreshAir měňte každých 6 měsíců.

### Poznámka

Filtr s aktivním uhlím FreshAir dostanete v obchodu Liebherr-Hausgeräte na adrese [home.liebherr.com/shop/de/deu/zubehor.html](http://home.liebherr.com/shop/de/deu/zubehor.html).

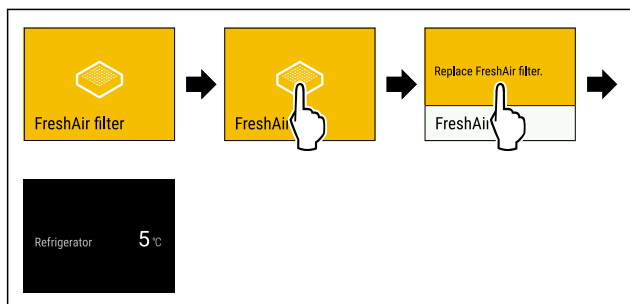


Fig. 181 Ilustrační zobrazení

- ▶ Dotkněte se krátce displeje.

- ▶ Na displeji se zobrazí informace o připomínce.
- ▶ Dotkněte se krátce displeje.
- ▶ Vyměňte filtr s aktivním uhlím. (viz 10.1 Filtr s aktivním uhlím FreshAir)
- ▶ Filtr s aktivním uhlím zajišťuje optimální kvalitu vzduchu v chladničce.
- ▶ Po 6 měsících se připomínka ukáže znovu.

Pokud si již nepřejete tuto připomínku dostávat, můžete ji deaktivovat. (viz Deaktivace připomínky)

## 9 Vybavení

### 9.1 Dveřní přihrádka

Dveřní přihrádky jsou vhodné pro uložení nápojů a potravin. Dveřní přihrádky můžete přemístit pro individuální použití a rozebrat je pro čištění. Společnost Liebherr však doporučuje používat dveřní přihrádky v poloze při dodání.

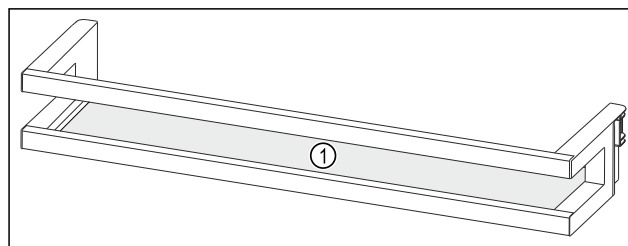


Fig. 182 Ilustrační zobrazení dveřní přihrádky

- (1) Odkládací plocha

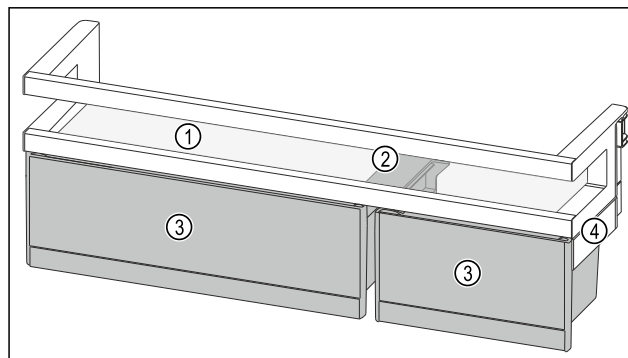


Fig. 183 Ilustrační zobrazení dveřních přihrádek s VarioBoxy

- (1) Odkládací plocha
- (2) Držák pro VarioBoxy
- (3) VarioBoxy
- (4) Boční díl

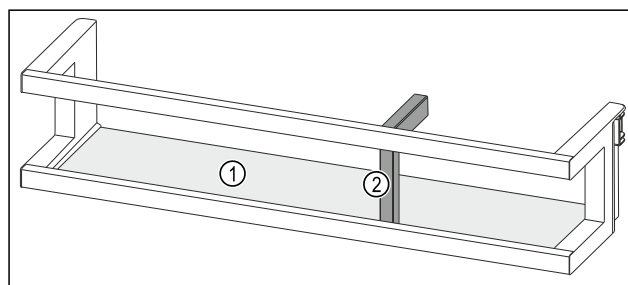


Fig. 184 Ilustrační zobrazení dveřních přihrádek s držákem lahví

- (1) Odkládací plocha
- (2) Držák lahví

Následující tabulka ukazuje příklady toho, co můžete do každé dveřní přihrádky uložit. Přitom byste neměli překročit maximální zatěžovací hmotnost dveří.

Dveřní přihrádka	Potraviny
Dveřní přihrádka (viz Fig. 182)	Máslo, sýry, konzervy, tuby

# Vybavení

Dvevní přihrádka	Potraviny
Dvevní přihrádka s držákem lahví (viz Fig. 184)	Láhve Pomocí posuvného držáku lahví zajistíte láhve ve dvevní přihrádce.
Dvevní přihrádka s VarioBoxy (viz Fig. 183)	potraviny malé velikosti

## 9.1.1 Vyjmutí VarioBoxů

Můžete použít jeden nebo oba VarioBoxy. Pokud chcete umístit zvláště vysoké lahve do dvevní přihrádky pod dvevní přihrádkou s VarioBoxy, můžete jednu nebo oba VarioBoxy odstranit.

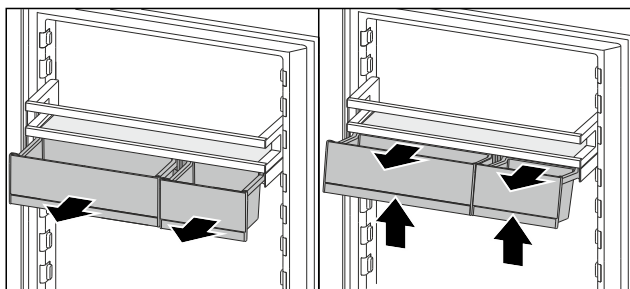


Fig. 185

- ▶ VarioBoxy vytáhněte až na doraz.
- ▶ VarioBoxy vpředu zvedněte.
- ▶ VarioBoxy odeberte směrem dopředu.

## 9.1.2 Vyjmutí dvevních přihrádek

Zajistěte, aby byly splněny následující předpoklady:

- VarioBoxy jsou vyjmuty. (viz 9.1.1 Vyjmutí VarioBoxů)

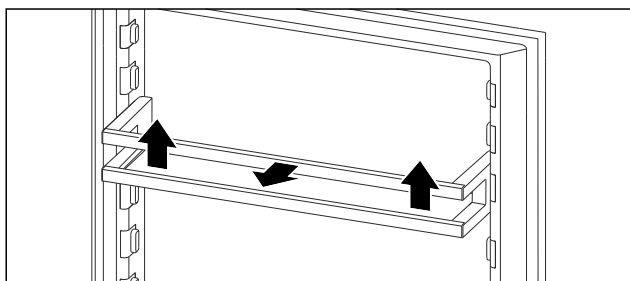


Fig. 186 Ilustrační zobrazení

- ▶ Dvevní přihrádku posuňte nahoru.
- ▶ Dvevní přihrádku vytáhněte dopředu.

## 9.1.3 Vložení dvevních přihrádek

Zajistěte, aby byly splněny následující předpoklady:

- VarioBoxy jsou vyjmuty. (viz 9.1.1 Vyjmutí VarioBoxů)

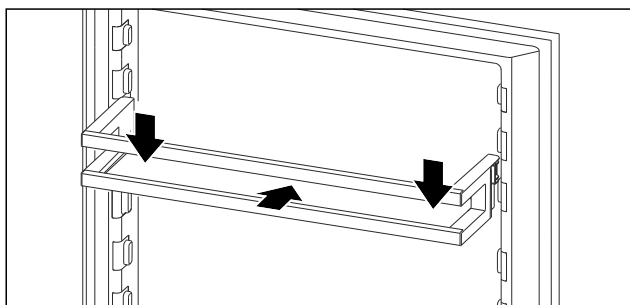


Fig. 187 Ilustrační zobrazení

- ▶ Dvevní přihrádku zasuňte.
- ▶ Dvevní přihrádku zatlačte dolů.

## 9.1.4 Vložení VarioBoxů

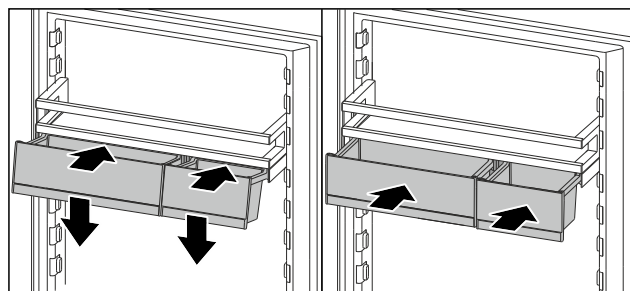


Fig. 188

- ▶ VarioBoxy umístěte diagonálně na žebro dvevní přihrádky.
- ▶ VarioBoxy spusťte dolů.
- ▶ VarioBoxy zasuňte.

## 9.1.5 Přemístění VarioBoxů

Zajistěte, aby byly splněny následující předpoklady:

- VarioBoxy jsou vyjmuty. (viz 9.1.1 Vyjmutí VarioBoxů)
- Dvevní přihrádka je vyjmutá. (viz 9.1.2 Vyjmutí dvevních přihrádek)

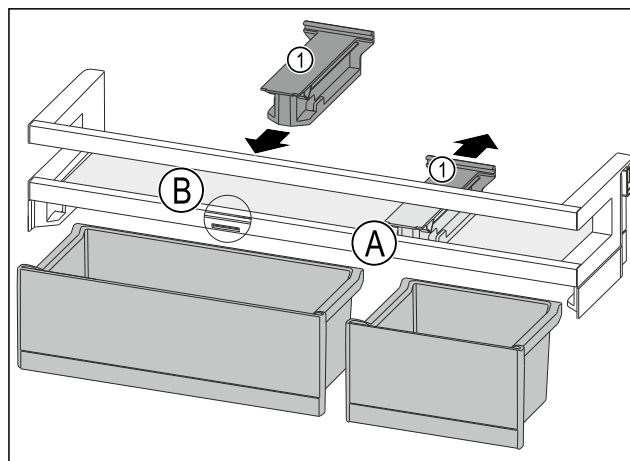


Fig. 189

- ▶ Držák Fig. 189 (1) v poloze Fig. 189 (A) stáhněte dozadu.
- ▶ Držák Fig. 189 (1) vložte v poloze Fig. 189 (B).
- ▶ Vložte dvevní přihrádky. (viz 9.1.3 Vložení dvevních přihrádek)

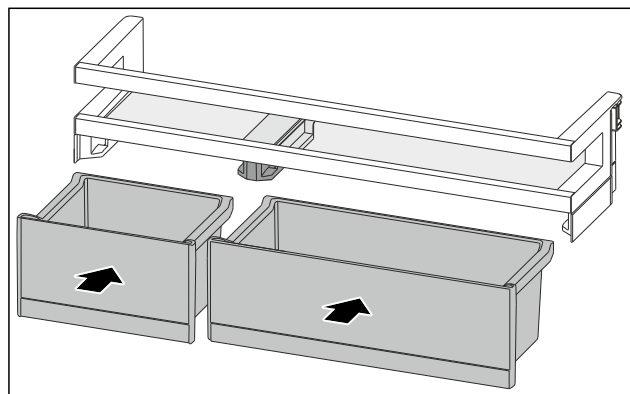


Fig. 190

- ▶ VarioBoxy vložte v opačném pořadí. (viz Fig. 190)

## 9.2 Odkládací plochy

### 9.2.1 Přemístění / vyjmutí odkládacích ploch

Odkládací plochy jsou proti neúmyslnému vysunutí zajištěny zářádkami.

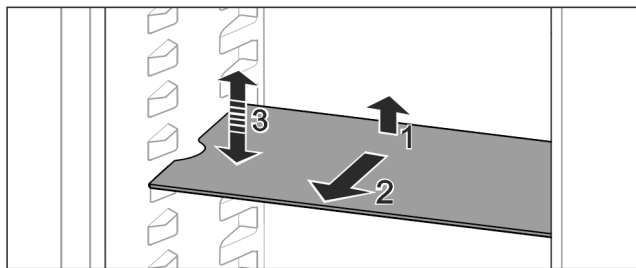


Fig. 191

- ▶ Odkládací plochu nadzvedněte a vytáhněte dopředu.
- ▶ Boční vybrání na pozici uložení.
- ▶ Přemístění odkládací plochy: Zvedněte nebo spusťte do libovolné výšky a zasuňte.

-nebo-

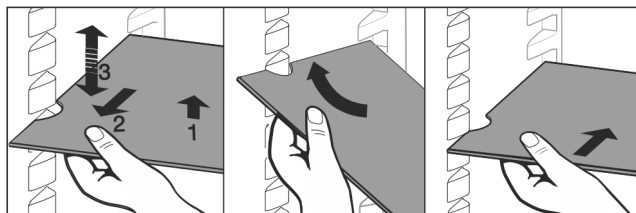


Fig. 192

- ▶ Úplné vyjmutí odkládací plochy: Vysuňte směrem dopředu.
- ▶ Usnadněné vyjímání: Postavte odkládací plochu na bok.
- ▶ Nasazování odkládacích ploch zpět: Zasuňte až na doraz.
- ▶ Zarážky směřují dolů.
- ▶ Zarážky leží za přední ukládací plochou.

## 9.3 Dělitelná odkládací plocha

### 9.3.1 Použití dělitelné odkládací plochy

Odkládací plochy jsou proti neúmyslnému vysunutí zajištěny zářkami.

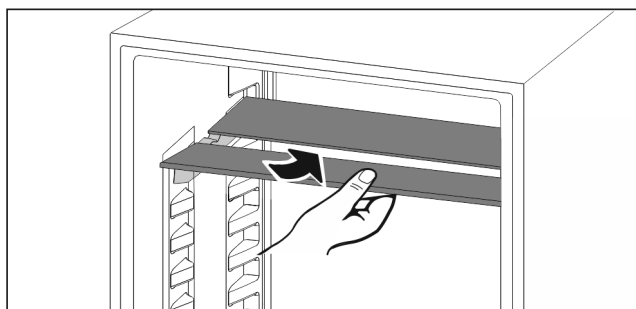


Fig. 193

- ▶ Dělitelné odkládací plochy se podkládají podle obrázku.

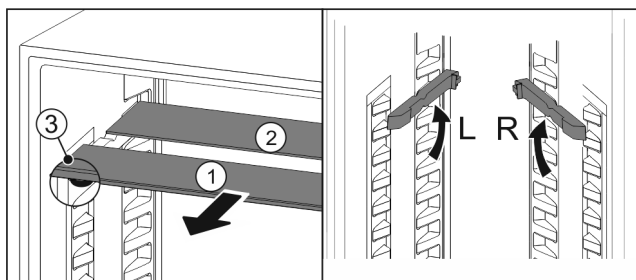


Fig. 194

#### Nastavení výšky:

- ▶ Skleněné desky jednotlivě vytáhněte dopředu Fig. 194 (1).
- ▶ Vkládací kolejničky vytáhněte z aretace a zasuňte v požadované výšce.
- ▶ Skleněné desky postupně jednu po druhé zasuňte.
- ▶ Ploché zářky dopředu, hned za vkládací kolejničku.

- ▶ Vysoké zářky dozadu.

#### Použití obou odkládacích ploch:

- ▶ Uchopte jednou rukou spodní skleněnou desku a potáhněte dopředu.
- ▶ Skleněná deska Fig. 194 (1) s ozdobnou lištou leží vpředu.
- ▶ Zářky Fig. 194 (3) směřují dolů.

## 9.4 VarioSafe

Zásuvka VarioSafe nabízí v chladničce místo např. pro malé potraviny, balení, tuby a skleničky.

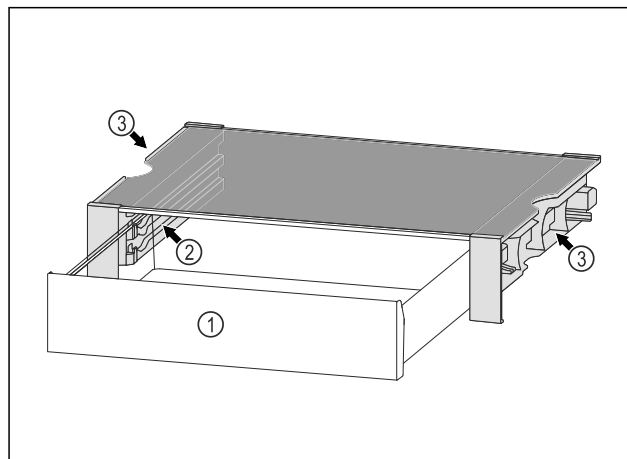


Fig. 195

- (1) Zásuvka VarioSafe
- (2) Boční stěny s žebry pro zásuvku VarioSafe
- (3) Vybrání na levé a pravé boční stěně

### 9.4.1 Vložení VarioSafe

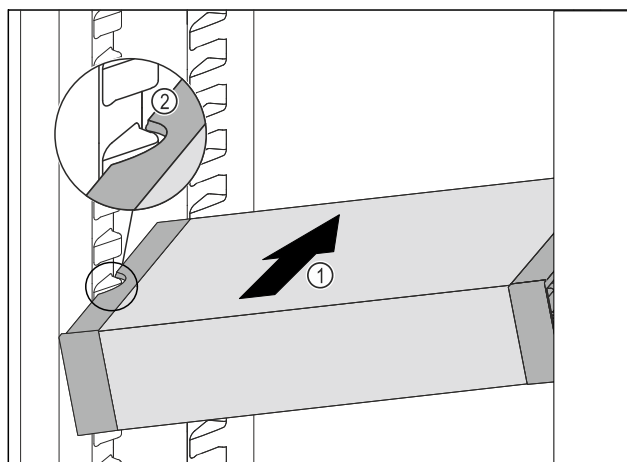


Fig. 196

- ▶ Zasuňte VarioSafe do chladničky pod úhlem tak Fig. 196 (1), aby vybrání na bocích Fig. 196 (2) VarioSafe byla na úrovni žebrování na nádoby v chladničce.

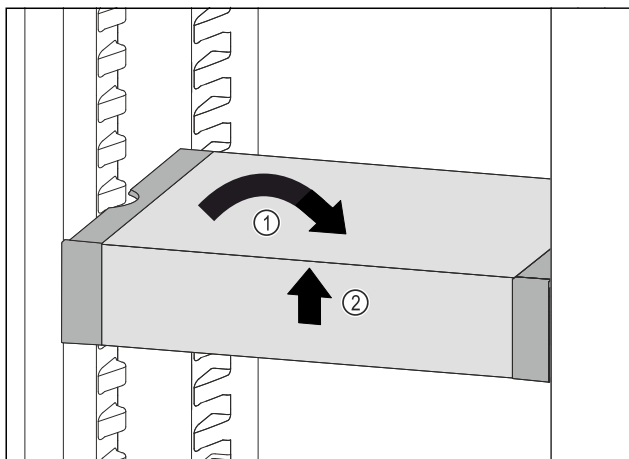


Fig. 197

- ▶ VarioSafe postavte rovně. Fig. 197 (1)
- ▶ VarioSafe vpředu zvedněte. Fig. 197 (2)

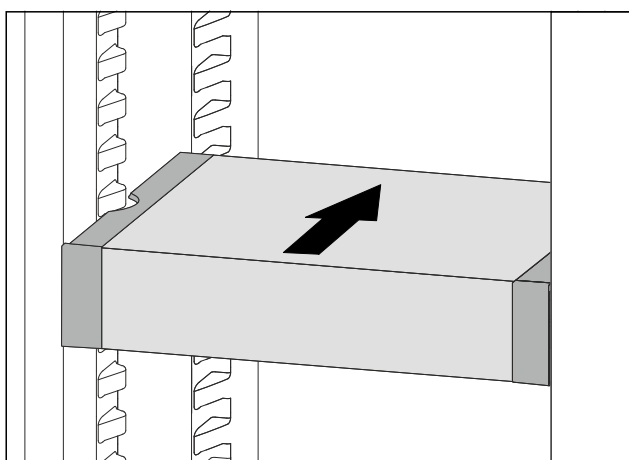


Fig. 198

- ▶ VarioSafe zvedněte dopředu.
- ▶ VarioSafe zasuňte dozadu.
- ▶ VarioSafe spusťte dolů.
- ▶ VarioSafe slyšitelně vpředu zacvakne.
- ▶ VarioSafe je vsazená.

## 9.4.2 Přemístění VarioSafe

VarioSafe můžete v chladničce přemístit jako celek.

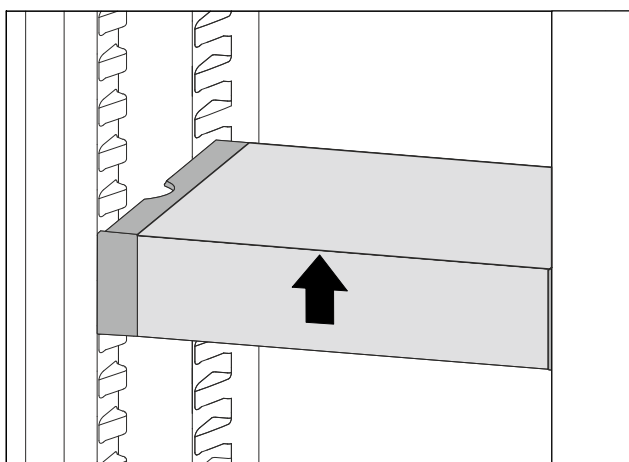


Fig. 199

- ▶ VarioSafe vpředu zvedněte.

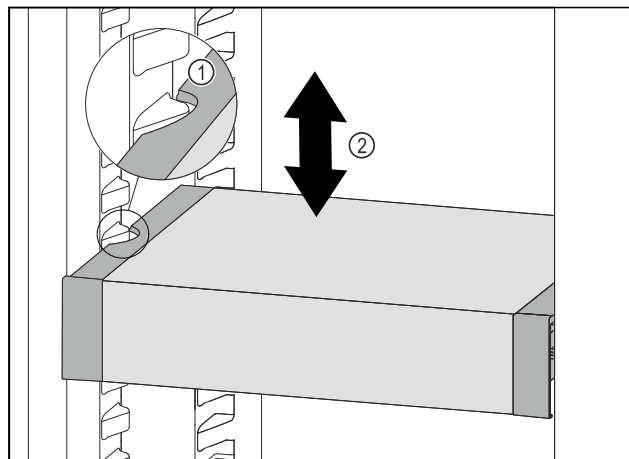


Fig. 200

- ▶ Táhněte VarioSafe dopředu, dokud nebudou boční vybrání VarioSafe na úrovni žebrování na nádoby v chladničce. Fig. 200 (1)
- ▶ Posouvejte VarioSafe v chladničce nahoru nebo dolů, dokud nedosáhnete požadované výšky. Fig. 200 (2)

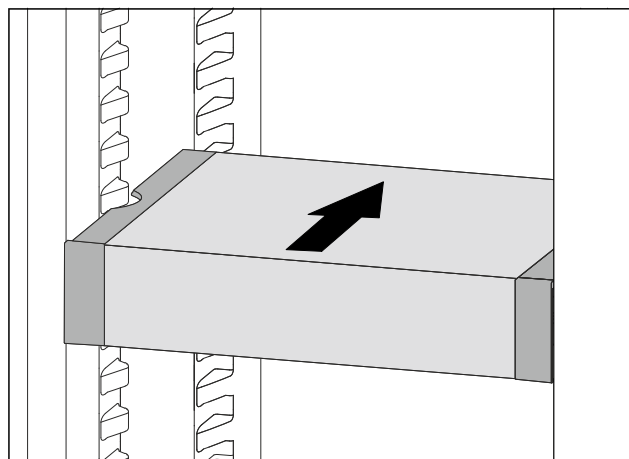


Fig. 201

- ▶ VarioSafe vpředu zvedněte.
- ▶ VarioSafe zasuňte dozadu.
- ▶ VarioSafe slyšitelně vpředu zacvakne.
- ▶ VarioSafe je výškově přestavená.

## 9.4.3 Přestavení zásuvky VarioSafe

Zásuvku VarioSafe můžete používat ve dvou různých výškách. Pokud chcete do zásuvky VarioSafe uložit vyšší potraviny, zasuňte zásuvku VarioSafe na spodní žebro. Pokud chcete do zásuvky VarioSafe ukládat nižší potraviny, zasuňte zásuvku VarioSafe na VarioSafe.

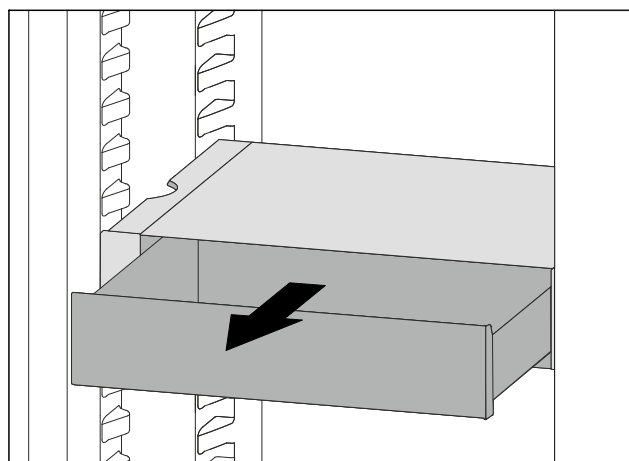


Fig. 202

- ▶ Vytáhněte zásuvku VarioSafe až na doraz.
- ▶ Nadzvedněte zásuvku VarioSafe vpředu.
- ▶ Vymějte zásuvku VarioSafe dopředu.

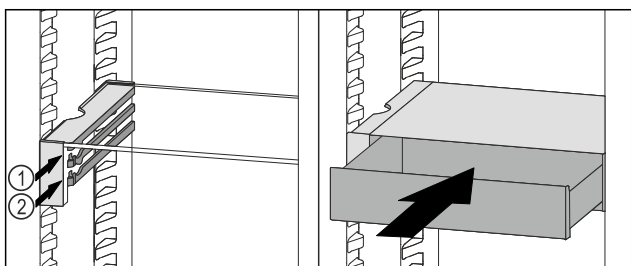


Fig. 203

- ▶ Nadzvedněte zásuvku VarioSafe vpředu.
- ▶ Nasadte zásuvku VarioSafe za zářátky na požadovaném žebro (Fig. 203 (1) nebo Fig. 203 (2)).
- ▶ Zásuvka VarioSafe je výškově přestavená.

## 9.4.4 Vymutí VarioSafe

VarioSafe můžete vyjmout jako celek.

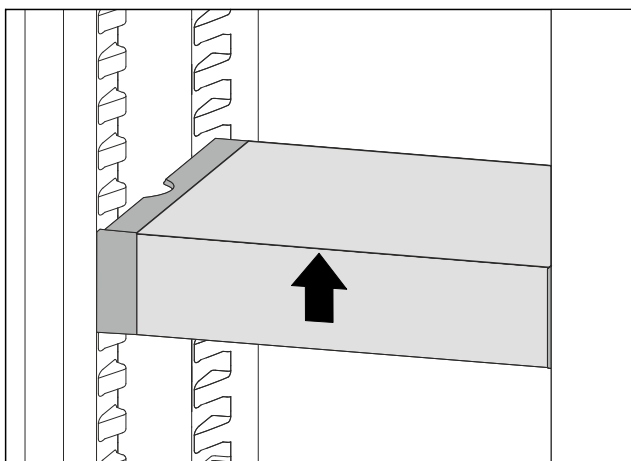


Fig. 204

- ▶ VarioSafe vpředu zvedněte.

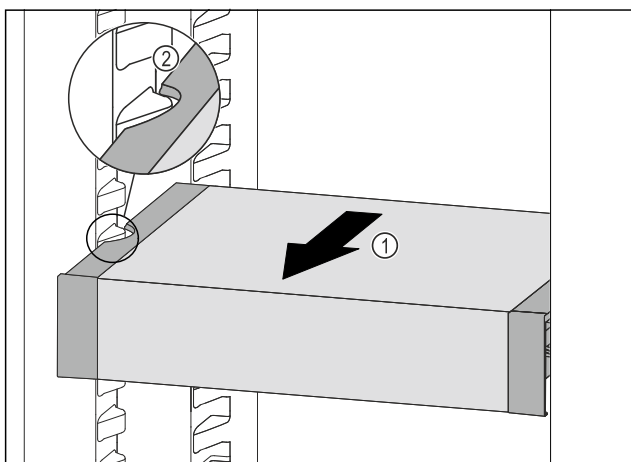


Fig. 205

- ▶ Táhněte VarioSafe dopředu Fig. 205 (1), dokud nebudou boční vybrání VarioSafe na úrovni žebrování na nádoby v chladničce. Fig. 205 (2)

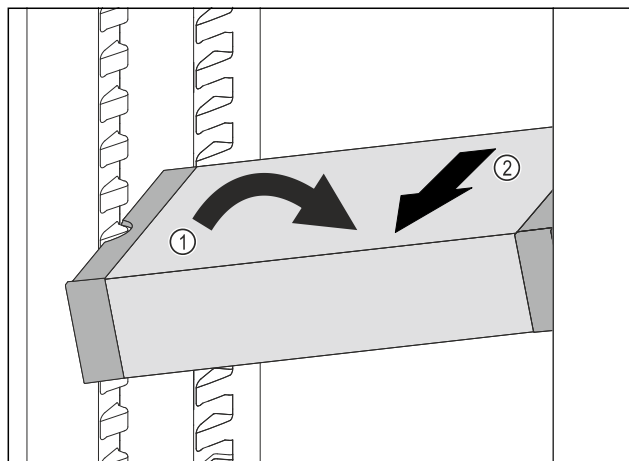


Fig. 206

- ▶ VarioSafe postavte v chladničce šikmo. Fig. 206 (1)
- ▶ VarioSafe odeberte směrem dopředu. Fig. 206 (2)
- ▶ VarioSafe je vyjmutá.

## 9.4.5 Rozebrání VarioSafe

Pokud chcete VarioSafe vyčistit nebo nainstalovat či vyjmout náhradní díly, můžete VarioSafe rozložit na jednotlivé díly.

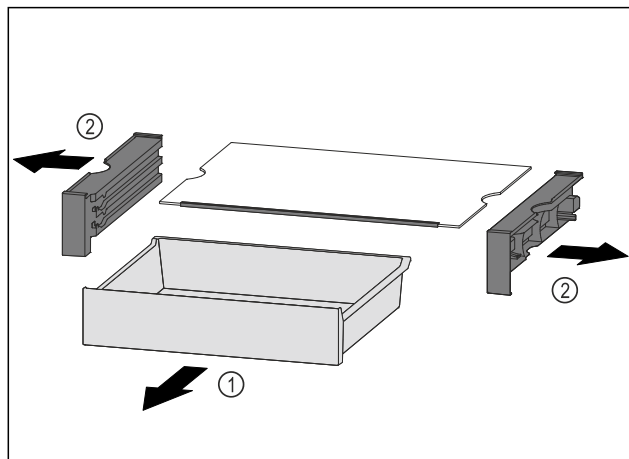


Fig. 207

- ▶ VarioSafe vyjměte jako celek. (viz 9.4.4 Vymutí VarioSafe)
- ▶ VarioSafe rozložte podle obrázku.

## 9.5 Variabilní přihrádka na láhve

V základně chladničky můžete použít buď skleněnou desku nebo variabilní přihrádku na láhve. Skleněná deska je při dodání vložena.

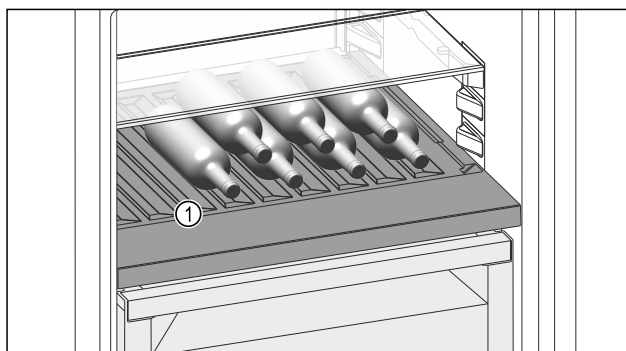


Fig. 208 Ilustrační zobrazení

- (1) Variabilní přihrádka na láhve

## 9.5.1 Použití variabilní přihrádky na láhve

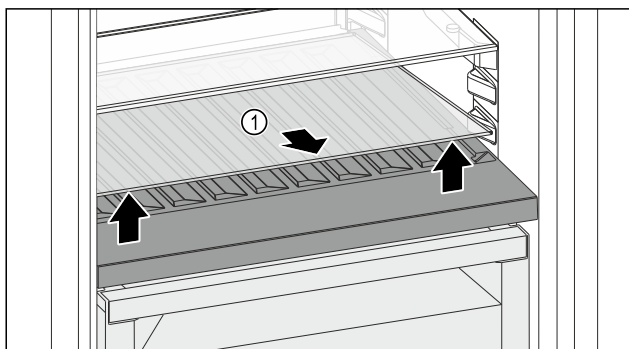


Fig. 209

- ▶ Skleněnou desku Fig. 209 (1) zvedněte za vybraní vpředu a vyjměte ji.
- ▶ Skleněnou desku Fig. 209 (1) uložte bezpečně mimo spotřebič.
- ▶ Skleněnou desku (2) vložte pod variabilní přihrádku na láhve.

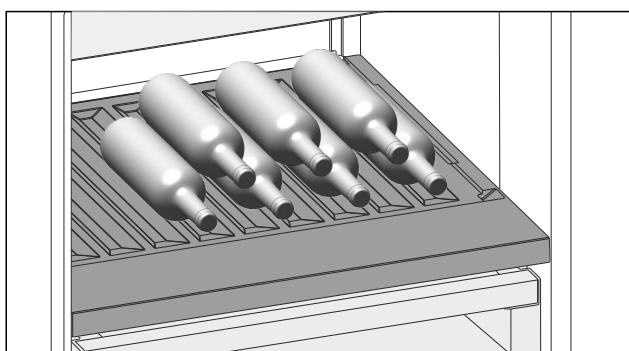


Fig. 210 Ilustrační zobrazení

- ▶ Láhve ukládejte dnem dozadu k zadní stěně. (viz Fig. 210)

### Poznámka

Když láhve přesahují dopředu přes variabilní přihrádku na láhve:

- ▶ Spodní dveřní přihrádku posad'te o jednu pozici výše.

## 9.5.2 Použití skleněné desky

Zajistěte, aby byly splněny následující předpoklady:

- Láhve byly odstraněny.
- Variabilní přihrádku na láhve je vyčištěná. (viz 10.5 Vyjmutí / vložení variabilní přihrádky na láhve) (viz 10.8.3 Čištění vybavení)

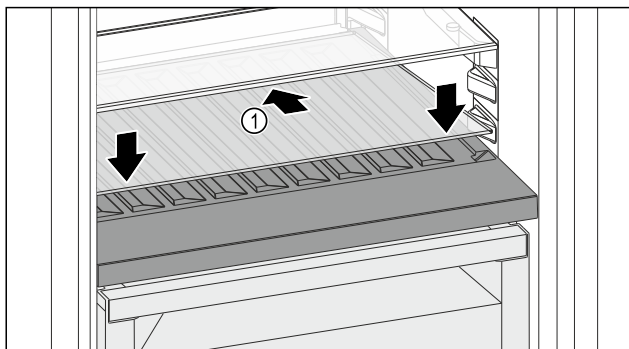


Fig. 211

- ▶ Skleněnou desku Fig. 211 (1) zasuňte šikmo a skloněnou dozadu dolů.
- ▶ Skleněnou desku Fig. 211 (1) vpředu spusťte dolů.

## 9.6 Zásuvky

Zásuvky můžete kvůli čištění vyjmout.

Zásuvky můžete vyjmout pro použití VarioSpace.

Vyjímání a vsazování zásuvek se liší podle vysouvacího systému. Váš přístroj může obsahovat různé vysouvací systémy.

### Poznámka

Spotřeba energie stoupá a chladicí výkon se zmenšuje, pokud nestačí ventilace.

- ▶ Nejspodnější zásuvku nechte ve spotřebiči.
- ▶ Větrací štěrby uvnitř na zadní stěně nezakrývejte.

### 9.6.1 Zásuvka na dně přístroje nebo skleněné desce

Zásuvka se posouvá přímo po dně přístroje nebo skleněné desce. K dispozici nejsou žádné kolejničky.

Po vyjmutí zásuvek můžete skleněné desky, které jsou pod nimi, použít jako odkládací plochy.

#### Vyjmutí zásuvky

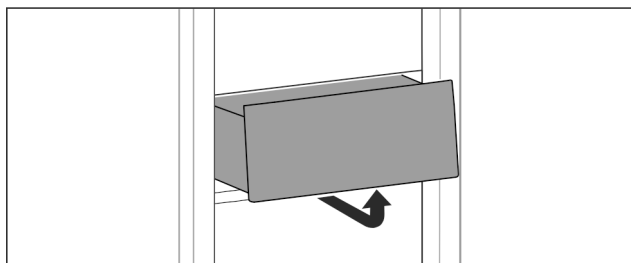


Fig. 212

- ▶ Vyjměte zásuvku podle obrázku.

#### Vložení zásuvky

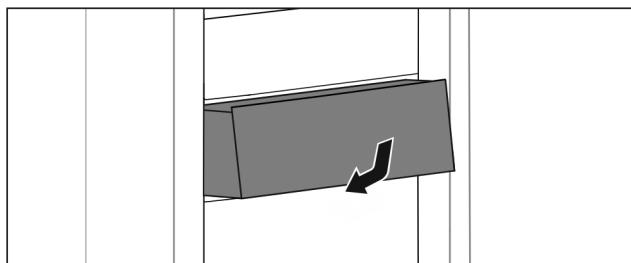


Fig. 213

- ▶ Vložte zásuvku podle obrázku.

### 9.6.2 Zásuvka na teleskopických kolejničkách

Zásuvka se posouvá pomocí výsuvných kolejniček (teleskopických kolejniček). Existují teleskopické kolejničky s úplným vysunutím a teleskopické kolejničky s částečným vysunutím. Zásuvky s úplným vysunutím lze zcela vytáhnout z přístroje. Zásuvky s částečným vysunutím lze zcela vytáhnout z přístroje. Jakým systémem je vybaven Váš přístroj, závisí na typu přístroje.

#### Úplné vysunutí\*

Úplné vysunutí poznáte podle svorky, která se nachází vždy vzadu vlevo a vpravo na kolejničce.

## Vyjmutí zásuvky

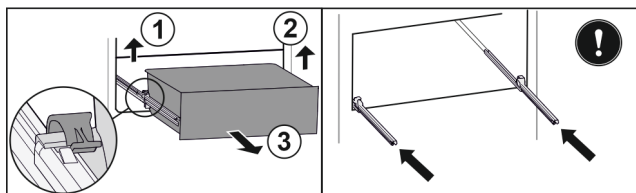


Fig. 214

- ▶ Vytáhněte zásuvku až na doraz.
- ▶ Zvedněte levou svorku a současně vytáhněte zásuvku vlevo dopředu. Fig. 214 (1)
- ▶ Zvedněte pravou svorku a současně vytáhněte zásuvku vpravo dopředu. Fig. 214 (2)
- ▶ Vyjměte zásuvku dopředu. Fig. 214 (3)
- ▶ Zasuňte kolejničky.

## Vložení zásuvky

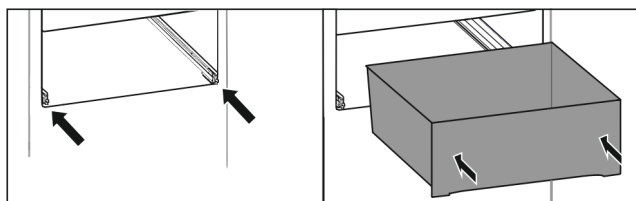


Fig. 215

- ▶ Zasuňte kolejničky.
- ▶ Nasadte zásuvku na kolejničky.
- ▶ Zasuňte zásuvku dozadu.
- ▶ Zásuvka slyšitelně vzadu zacvakne.

## Částečné vysunutí chladničky\*

### Vyjmutí zásuvky

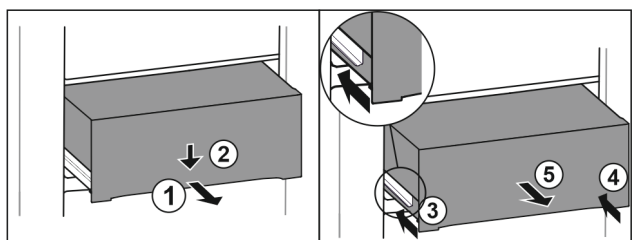


Fig. 216

- ▶ Zásuvku napůl vytáhněte. Fig. 216 (1)
- ▶ Stlačte zásuvku na přední straně dolů. Fig. 216 (2)
- ▶ Zasuňte levou kolejničku přibližně do 2 cm. Fig. 216 (3)
- ▶ Zasuňte pravou kolejničku přibližně do 2 cm. Fig. 216 (4)
- ▶ Vyjměte zásuvku dopředu. Fig. 216 (5)

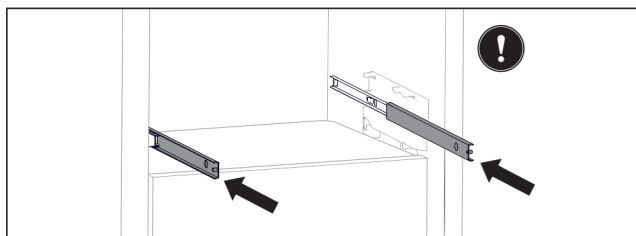


Fig. 217

- Pokud nejsou kolejničky po vyjmutí zásuvky ještě zcela zasunuty:
- ▶ Zcela zasuňte kolejničky.

## Vložení zásuvky

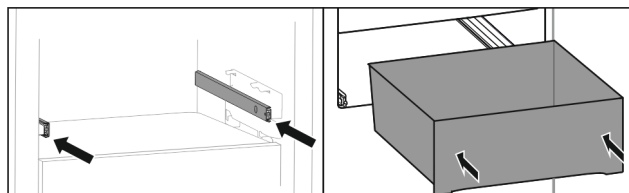


Fig. 218

- ▶ Zasuňte kolejničky.
- ▶ Nasadte zásuvku na kolejničky.
- ▶ Zasuňte zásuvku dozadu.

## Částečné vysunutí mrazničky

### Poznámka

Je-li magnet na nejvyšší zásuvce mrazničky poškozený nebo odstraněný, v senzorice dveří se vyskytnou poruchy.

- ▶ Magnet nepoškozujte ani neodstraňujte.

### Vyjmutí zásuvky

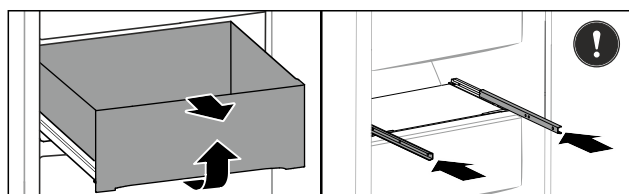


Fig. 219

- Když se zásuvka nachází v mrazničce nahoře:
- ▶ Vytáhněte zásuvku až na doraz.
  - ▶ Nadzvedněte zásuvku vpředu.
  - ▶ Vyjměte zásuvku dopředu.
  - ▶ Zasuňte kolejničky.

-nebo-

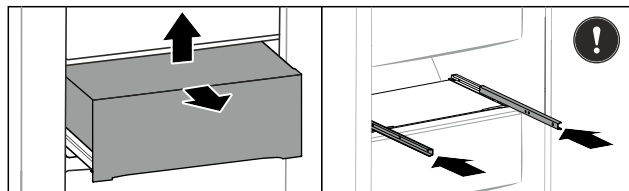


Fig. 220

- Když se zásuvka nachází v mrazničce uprostřed:
- ▶ Zásuvku napůl vytáhněte.
  - ▶ Nadzvedněte zásuvku zezdola vzadu.
  - ▶ Vyjměte zásuvku dopředu.
  - ▶ Zasuňte kolejničky.

### Vložení zásuvky

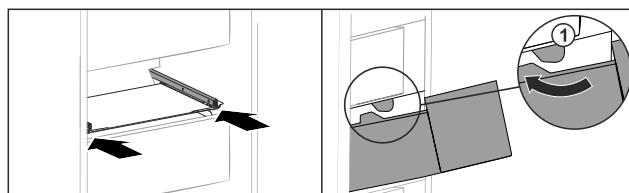


Fig. 221

- ▶ Zasuňte kolejničky.
- ▶ Vedte zásuvku podél zářezek Fig. 221 (1).
- ▶ Nasadte zásuvku na kolejničky.
- ▶ Zasuňte zásuvku dozadu.

## 9.7 Víko zásuvky schránky Fruit & Vegetable

Víko zásuvky zajišťuje stálou vlhkost vzduchu.

# Vybavení

Víko zásuvky se nachází přímo na zásuvce a může být zakryté úložnými plochami nebo dodatečnými zásuvkami.

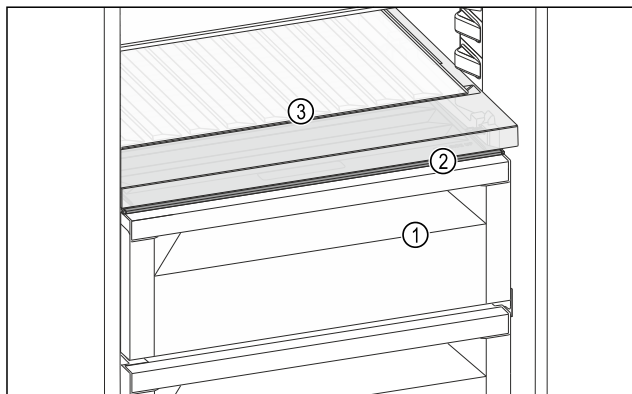


Fig. 222 Ilustrační zobrazení víka zásuvky schránky Fruit & Vegetable

- (1) Schránka Fruit & Vegetable
- (2) Víko zásuvky schránky Fruit & Vegetable
- (3) Variabilní přihrádka na láhve

## 9.7.1 Snížení vlhkosti vzduchu v zásuvce

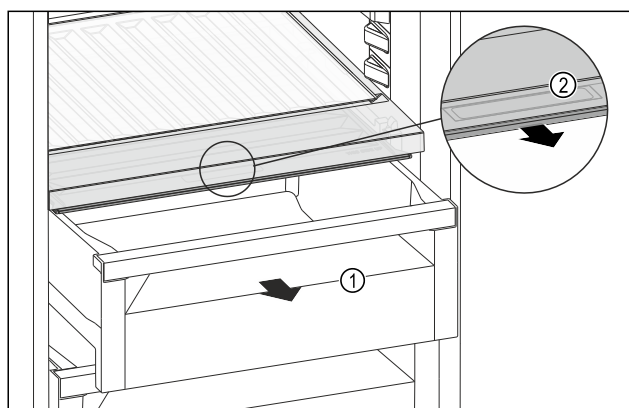


Fig. 223

- ▶ Zásuvku Fig. 223 (1) vytáhněte.
- ▶ Uchopte prohlubeň pro rukojeť Fig. 223 (2) na víko zásuvky a současně zatáhněte za víko zásuvky směrem dopředu.
- ▶ Když je zásuvka zavřená, je mezi víkem zásuvky a zásuvkou malá mezera.

## 9.7.2 Zvýšení vlhkosti vzduchu v zásuvce

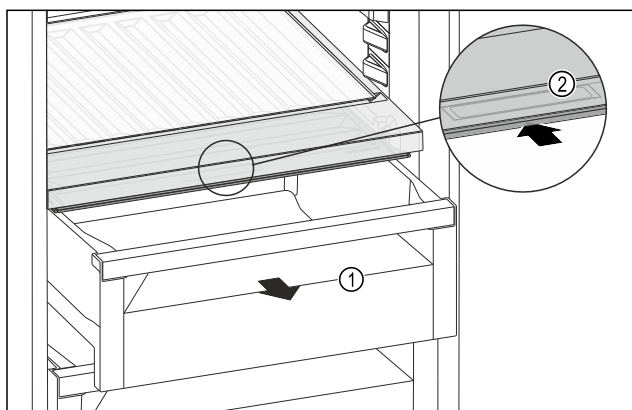


Fig. 224

- ▶ Zásuvku Fig. 224 (1) vytáhněte.

- ▶ Uchopte prohlubeň pro rukojeť Fig. 224 (2) na víko zásuvky a současně zasuňte víko zásuvky směrem dozadu.
- ▶ Když je zásuvka zavřená, víko zásuvky těsně přiléhá k zásuvce.

## 9.7.3 Použití schránky Fruit & Vegetable jako schránky Meat & Dairy

Můžete schránku Fruit & Vegetable použít jako schránku Meat & Dairy. K tomu musíte snížit vlhkost v zásuvce. (viz 9.7.1 Snížení vlhkosti vzduchu v zásuvce)

## 9.8 Skleněné desky

Skleněnou desku pod zásuvkami můžete pro čištění vyjmout.

Skleněnou desku pod zásuvkami můžete vyjmout pro použití VarioSpace.

### 9.8.1 Vyjmutí / vsazení skleněné desky

Zajistěte, aby byly splněny následující předpoklady:

- Skleněná deska pod zásuvkou: Zásuvka je vyjmutá. (viz 9.6 Zásuvky)

#### Vyjmutí skleněné desky

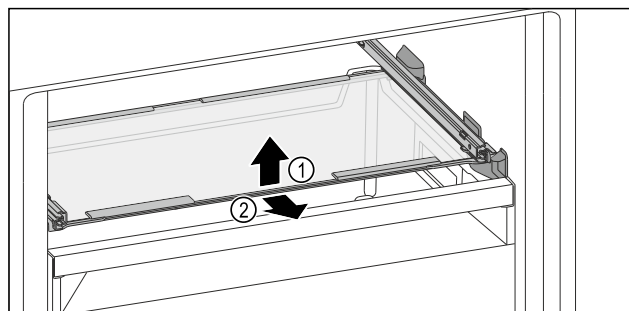


Fig. 225 Příklad znázornění skleněné desky

- ▶ Skleněnou desku vpředu nadzvedněte.
- ▶ Odeberte skleněnou desku směrem dopředu.

#### Vsazení skleněné desky

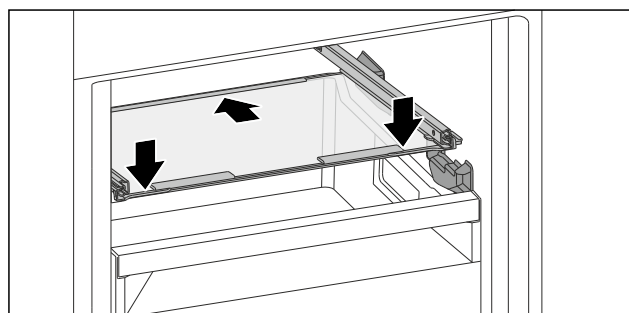


Fig. 226 Příklad znázornění skleněné desky

- ▶ Nasaďte skleněnou desku šikmo za zářežky.
- ▶ Spusťte skleněnou desku dolů.
- ▶ Zasuňte skleněnou desku dozadu.

## 9.9 IceMaker

IceMaker slouží výhradně k výrobě kostek ledu v množství potřebném pro domácnost.

Ujistěte se, že jsou splněny tyto podmínky:

- IceMaker je vyčištěný. (viz 10 Údržba)
- Zásuvka IceMaker je vyčištěná.
- Zásuvka IceMaker je úplně zasunutá.

## 9.9.1 Výroba kostek ledu

Výrobní kapacita závisí na mrazicí teplotě. Čím je teplota nižší, tím více kostek ledu lze v určitém časovém úseku vyrobit.

Po prvním zapnutí výrobku IceMaker může trvat až 24 hodin, než se vyrobí první kostky ledu.

- ▶ Aktivujte funkci IceMaker.
- ▶ Výroba většího množství kostek ledu: Aktivujte funkci MaxIce.
- ▶ Výroba většího množství kostek ledu: Posuňte dělicí příčku v zásuvce IceMaker nebo ji vyjměte.
- ▶ Kostky ledu v zásuvce rovnoměrně rozdělte pro zvýšení naplňovaného množství.
- ▶ Zavření zásuvky: IceMaker začne opět automaticky s výrobou.

### Poznámka

Když je dosažena určitá výška naplnění v zásuvce IceMaker, výroba kostek ledu se zastaví. IceMaker nenaplní zásuvku až po okraj.

## 9.9.2 Použití zásuvky u deaktivovaného IceMaker

Při vypnutí IceMaker můžete celou zásuvku IceMaker použít jako mrazicí zásuvku.

- ▶ IceMaker deaktivujte. (viz Vypnutí IceMaker a MaxIce)

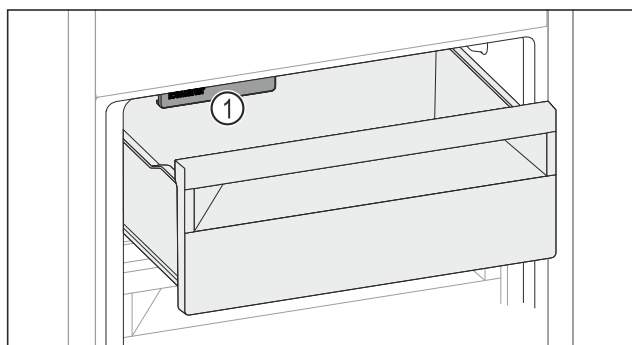


Fig. 227

- ▶ Vložte potraviny do zásuvky. Když vložíte potraviny na levou stranu zásuvky:
- ▶ Dávejte pozor na IceMaker Fig. 227 (1).

## 9.10 VarioSpace

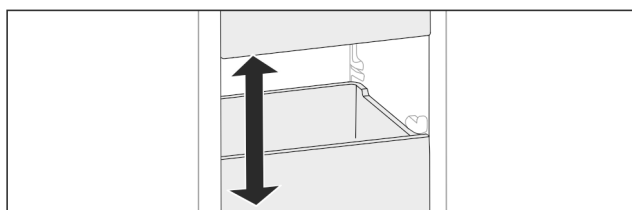


Fig. 228

Z přístroje můžete vyjmout zásuvky a skleněné desky. Tak získáte místo pro velké kusy potravin jako drůbež, maso, velké kusy zvěřiny a vysoké kusy pečiva. Ty pak lze zamrazit nerozdělené a dále upravovat vcelku.

- ▶ Respektujte meze zatížení zásuvek a skleněných desek (viz 11.1 Technické údaje).

## 9.11 Dóza na máslo

### 9.11.1 Otevření/zavření dózy na máslo

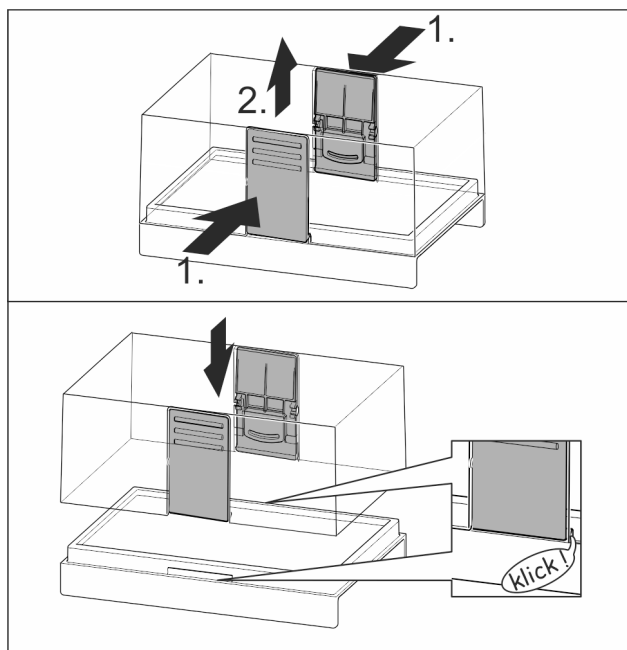


Fig. 229

### 9.11.2 Rozložení dózy na máslo

Dózu na máslo lze pro čištění rozebrat.

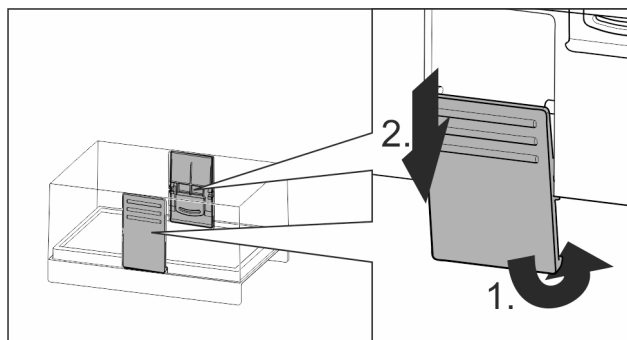


Fig. 230

- ▶ Rozložení dózy na máslo.

## 9.12 Zásobník na vejce

Zásobník na vejce lze vytáhnout a otočit. Obě části zásobníku na vejce lze použít k označení rozdílů, jako je datum koupě.

# Údržba

## 9.12.1 Použití zásobníku na vejce

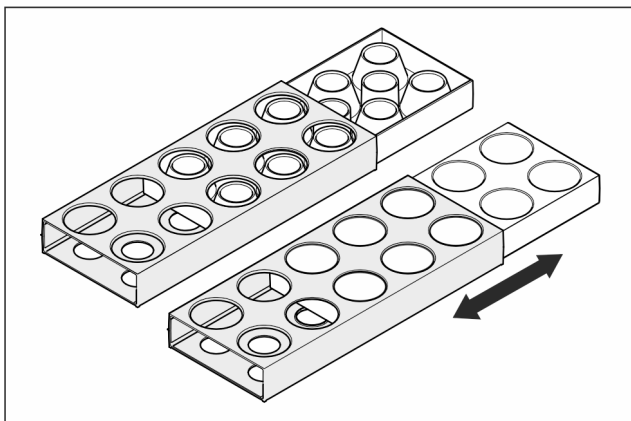


Fig. 231

- ▶ Horní strana: Skladujte slepičí vejce.
- ▶ Spodní strana: Skladujte křepelčí vejce.

## 9.13 Držák lahví

### 9.13.1 Používání držáků lahví

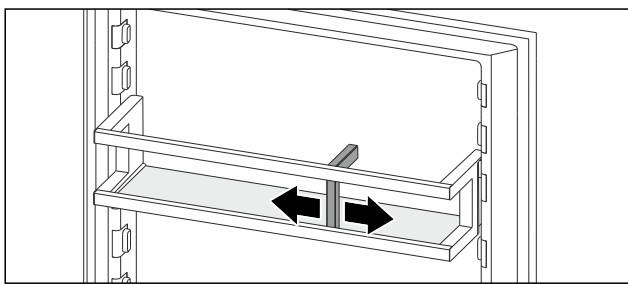


Fig. 232

- ▶ Přisuňte držák lahví k lahvím.
- ▶ Láhve se nepřevrhnu.

## 9.14 Flexibilní přepážka přihrádky na led

Zásuvka na kostky ledu v IceMaker má flexibilní přepážku přihrádky na led. V případě potřeby tak můžete uložit větší množství kostek ledu nebo další potraviny. Přepážku přihrádky na led můžete přesunout nebo vyjmout.

### 9.14.1 Přesunutí přepážky přihrádky na led

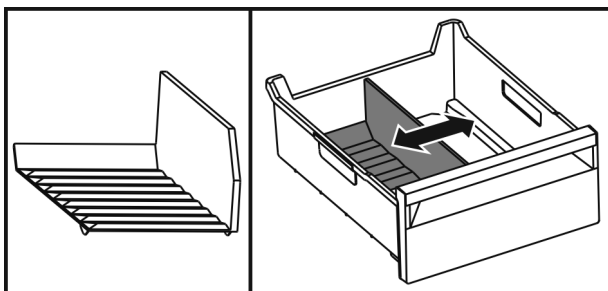


Fig. 233 Příklad znázornění přepážky přihrádky na led

- ▶ Přepážku přihrádky na led posuňte do požadované polohy.

### 9.14.2 Vyjmutí přepážky přihrádky na led

Zajistěte, aby byly splněny následující předpoklady:

- Zásuvka na kostky ledu je vyjmutá. (viz 9.6 Zásuvky)

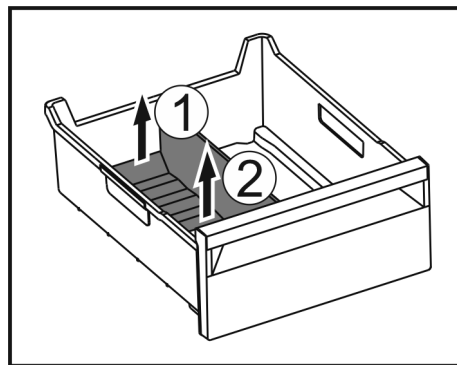


Fig. 234

- ▶ Zvedněte zadní část přepážky přihrádky na led. Fig. 234 (1)
- ▶ Přepážku přihrádky na led vyjměte nahoru. Fig. 234 (2)

### 9.14.3 Vložení přepážky přihrádky na led

Zajistěte, aby byly splněny následující předpoklady:

- Zásuvka na kostky ledu je vyjmutá. (viz 9.6 Zásuvky)

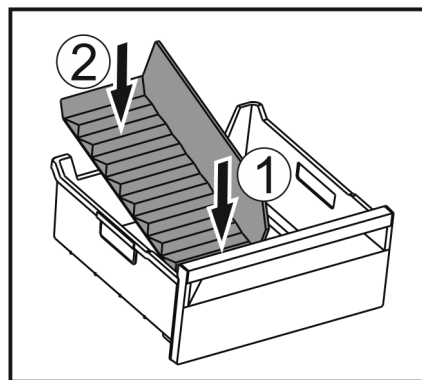


Fig. 235

- ▶ Vložte přední část přepážky přihrádky na led. Fig. 235 (1)
- ▶ Zadní část přepážky přihrádky na led spusťte až na dno zásuvky. Fig. 235 (2)

## 10 Údržba

### 10.1 Filtr s aktivním uhlím FreshAir

Filtr s aktivním uhlím FreshAir se nachází v zásuvce nad ventilátorem.

Zajišťuje optimální kvalitu vzduchu.

- Filtr s aktivním uhlím měňte každých 6 měsíců.  
V případě aktivovaného připomínání vyzve hlášení na displeji k výměně.
- Filtr s aktivním uhlím lze zlikvidovat v normálním domácím odpadu.

#### Poznámka

Filtr s aktivním uhlím FreshAir dostanete v obchodu Liebherr-Hausgeräte na adrese [home.liebherr.com/shop/de/deu/zubehor.html](http://home.liebherr.com/shop/de/deu/zubehor.html).

## 10.1.1 Vyjmutí filtru s aktivním uhlím FreshAir

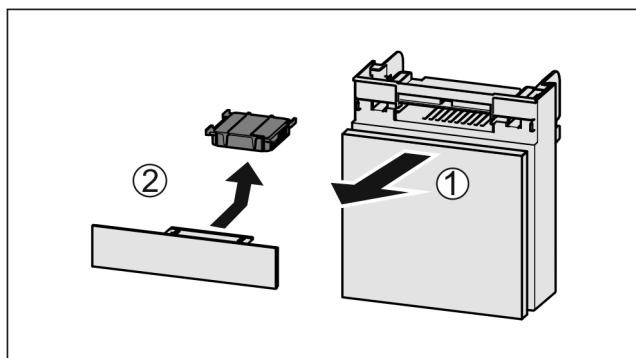


Fig. 236

- ▶ Zásuvku vytáhněte dopředu Fig. 236 (1).
- ▶ Filtr s aktivním uhlím vyjměte Fig. 236 (2).

## 10.1.2 Vložení filtru s aktivním uhlím FreshAir

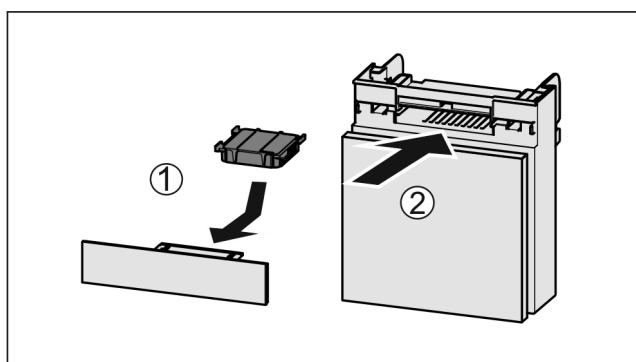


Fig. 237

- ▶ Filtr s aktivním uhlím vložte podle vyobrazení Fig. 237 (1).
- ▶ Filtr s aktivním uhlím zacvakne. Když filtr s aktivním uhlím směřuje dolů:
- ▶ Zásuvku zasuňte Fig. 237 (2).
- ▶ Filtr s aktivním uhlím je nyní připraven k použití.

## 10.2 Rozebrání dveřní přihrádky

Některé dveřní přihrádky můžete rozebrat, pokud je chcete čistit nebo instalovat či demontovat náhradní díly.

### 10.2.1 Rozebrání dveřní přihrádky

Zajistěte, aby byly splněny následující předpoklady:

- Dveřní přihrádka je vyjmutá. (viz 9.1.2 Vyjmutí dveřních přihrádek)

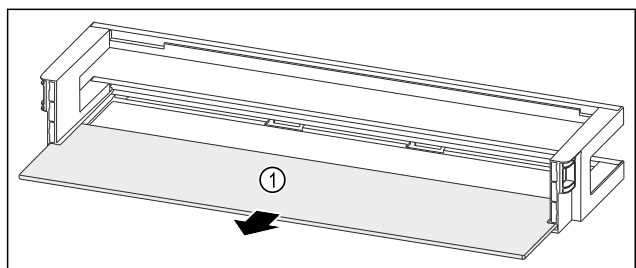


Fig. 238 Dveřní přihrádka s odkládací plochou

- ▶ Odkládací plochu Fig. 238 (1) odeberte.

### 10.2.2 Rozebrání dveřní přihrádky s VarioBoxy

Zajistěte, aby byly splněny následující předpoklady:

- Dveřní přihrádka je vyjmutá. (viz 9.1.2 Vyjmutí dveřních přihrádek)

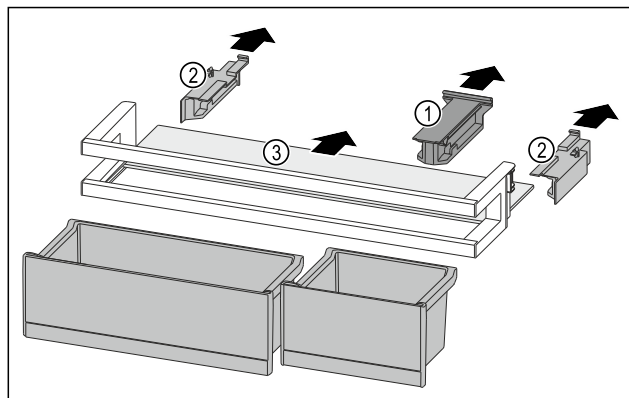


Fig. 239

- ▶ VarioBoxy vyjměte. (viz 9.1.1 Vyjmutí VarioBoxů)
- ▶ Držák Fig. 239 (1) stáhněte.
- ▶ Boční díly Fig. 239 (2) stáhněte.
- ▶ Odkládací plochu Fig. 239 (3) odeberte.

### 10.2.3 Rozebrání dveřní přihrádky s držákem lahví

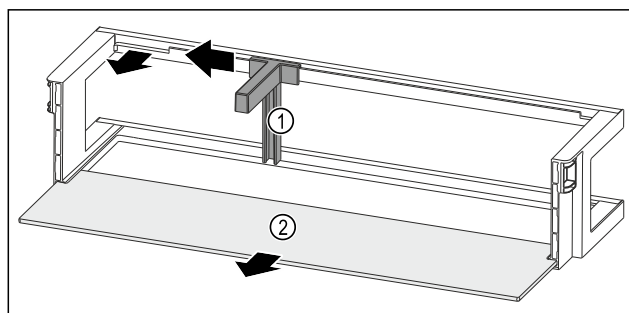


Fig. 240 Dveřní přihrádka s držákem lahví a odkládací plochou

- ▶ Držák lahví Fig. 240 (1) posuňte na stranu až k vybrání.
- ▶ Držák lahví Fig. 240 (1) odeberte.
- ▶ Odkládací plochu Fig. 240 (2) odeberte.

## 10.3 Sestavení dveřní přihrádky

### 10.3.1 Sestavení dveřní přihrádky

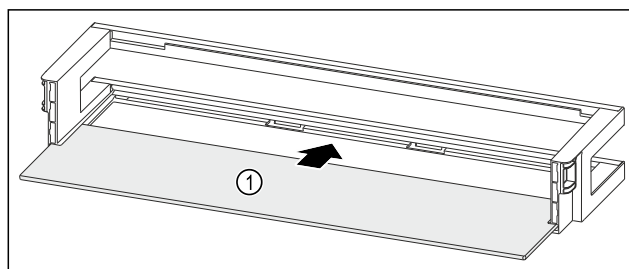


Fig. 241 Dveřní přihrádka s odkládací plochou

- ▶ Odkládací plochu Fig. 241 (1) zasuňte do bočních vybrání.

## 10.3.2 Sestavení dveřní přihrádky s VarioBoxy

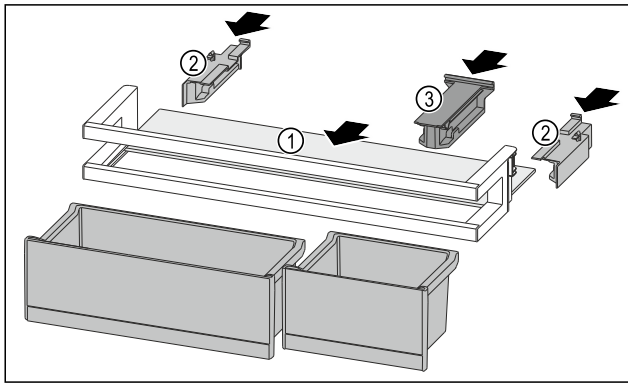


Fig. 242

- ▶ Odkládací plochu Fig. 242 (1) zasuňte do bočních vybrání.
- ▶ Boční díly Fig. 242 (2) vložte.
- ▶ Držák Fig. 242 (3) vložte.
- ▶ VarioBoxy vložte. (viz 9.1.4 Vložení VarioBoxů)

## 10.3.3 Sestavení dveřní přihrádky s držákem lahví

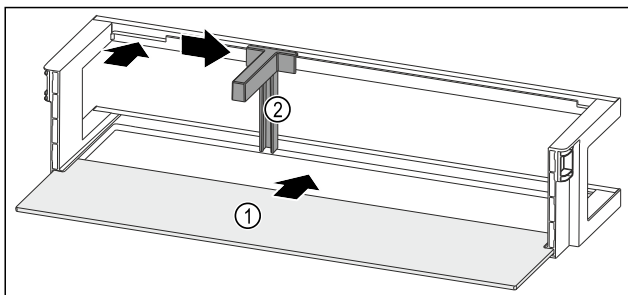


Fig. 243 Dveřní přihrádka s odkládací plochou

- ▶ Odkládací plochu Fig. 243 (1) zasuňte do bočních vybrání.
- ▶ Držák lahví Fig. 243 (2) vložte do vybrání.
- ▶ Držák lahví Fig. 243 (2) posuňte na stranu do požadované polohy.

## 10.4 Rozebrání / montáž vysouvacích systémů

### 10.4.1 Poznámky k rozebírání

Některé vysouvací systémy můžete pro čištění rozebrat. Váš přístroj může obsahovat různé vysouvací systémy.

Následující vysouvací systémy lze nebo nelze rozebrat:

Vysouvací systém	lze rozebrat / nelze rozebrat
Zásuvka na dně přístroje nebo skleněné desce	nelze rozebrat
Úplné vysunutí*	nelze rozebrat*
Částečné vysunutí chladničky*	nelze rozebrat*
Částečné vysunutí mrazničky	lze rozebrat (viz Částečné vysunutí mrazničky)

## 10.4.2 Zásuvka na teleskopických kolejničkách

### Částečné vysunutí mrazničky

#### Rozebrání vysouvacího systému

Zajistěte, aby byly splněny následující předpoklady:

- Zásuvka je vyjmutá.
- Skleněná deska je vyjmutá. (viz 9.8 Skleněné desky)

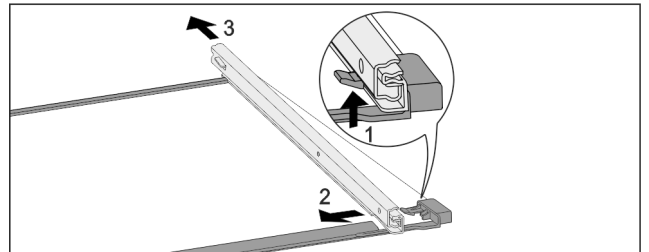


Fig. 244 Skleněná deska s kolejničkami

- ▶ Přední aretační háček zatlačte nahoru. Fig. 244 (1)
- ▶ Vysuvnou kolejničku vysuňte stranou Fig. 244 (2) a dozadu Fig. 244 (3).

#### Montáž vysouvacího systému

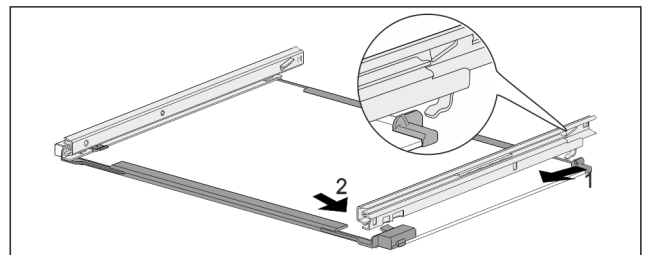


Fig. 245 Skleněná deska s kolejničkami

- ▶ Zahákněte kolejničku vzadu. Fig. 245 (1)
- ▶ Zaklapněte kolejničku vpředu. Fig. 245 (2)

## 10.5 Vyjmutí / vložení variabilní přihrádky na láhve

Variabilní přihrádku na láhve můžete kvůli čištění vyjmout.

### 10.5.1 Vyjmutí variabilní přihrádky na láhve

Zajistěte, aby byly splněny následující předpoklady:

- Láhve byly odstraněny.
- Skleněná deska je vyjmutá. (viz 9.5.1 Použití variabilní přihrádky na láhve)

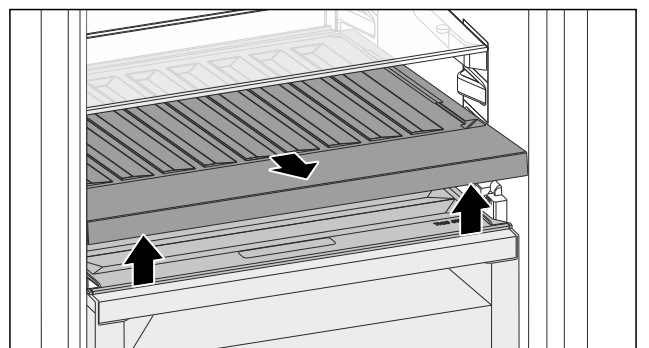


Fig. 246

- ▶ Variabilní přihrádku na láhve vpředu nadzvedněte a vytáhněte.
- ▶ Kryt zásuvky je vidět.

#### Poznámka

Liebherr doporučuje:

Na víko zásuvky pod ní neukládejte žádné potraviny.

## 10.5.2 Vložení variabilní přihrádky na láhve

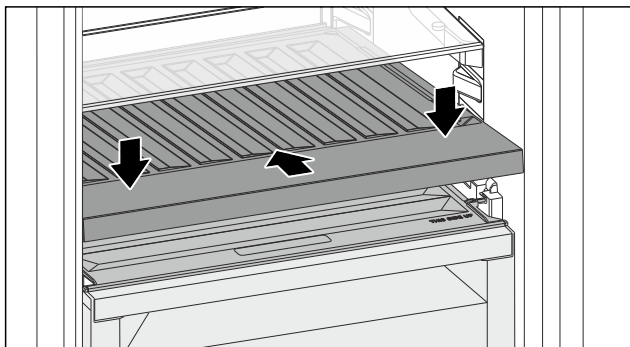


Fig. 247

- ▶ Variabilní přihrádku na láhve zasuňte až na doraz a zatlačte dolů.
- ▶ Konektory vzadu na variabilní přihrádce na láhve se automaticky spojí.
- ▶ LED svítí.
- ▶ Vsazení skleněné desky. (viz 9.5.2 Použití skleněné desky)
- nebo-
- ▶ Variabilní přihrádku na láhve používejte pro láhve.

## 10.6 Víko zásuvky schránky Fruit & Vegetable

Víko zásuvky můžete kvůli čištění vyjmout.

### 10.6.1 Vyjmutí víka zásuvky

Zajistěte, aby byly splněny následující předpoklady:

- Skleněná deska přímo nad variabilní přihrádkou na láhve je vyjmutá.
- Variabilní přihrádka na láhve je vyjmutá.
- Zásuvka přímo pod víkem zásuvky je vyjmutá. (viz 9.6 Zásuvky)

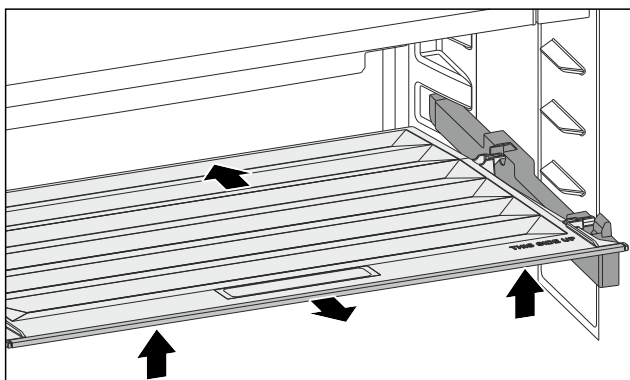


Fig. 248

- ▶ Víko zásuvky posuňte dozadu.
- ▶ Nadzvedněte víko zásuvky vpředu.
- ▶ Vyjměte víko zásuvky zepředu šikmo nahoru.

## 10.6.2 Vložení víka zásuvky

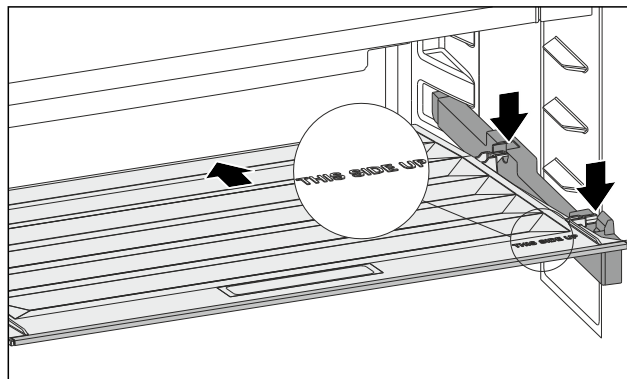


Fig. 249

- Pokud je text THIS SIDE UP nahoře:
- ▶ Vložte zadní přídržné díly do příslušných zadních otvorů.
  - ▶ Víko zásuvky posuňte dozadu.
  - ▶ Spusťte vpředu víko zásuvky a zaklapněte přední přídržné díly do otvorů.
  - ▶ Umístěte víko zásuvky do požadované polohy.

## 10.7 Odmrazování přístroje

### 10.7.1 Odmrazování chladničky

Odmrazování se provádí automaticky. Odtátá voda odtéká přes odtokový otvor a odpařuje se.

- ▶ Pravidelně čistěte odtokový otvor. (viz 10.8 Čištění přístroje)

### 10.7.2 Odmrazování mrazničky s NoFrost

Odmrazování se provádí automaticky systémem NoFrost. Vlhkost se sráží na výparníku a periodicky se odmrazuje a odpařuje.

Spotřebič se nemusí odmrazovat.

## 10.8 Čištění přístroje

### 10.8.1 Příprava



#### VÝSTRAHA

Riziko úrazu elektrickým proudem!

- ▶ Vytáhněte zástrčku chladničky ze sítě nebo přerušte přívod proudu.



#### VÝSTRAHA

Nebezpečí požáru

- ▶ Chraňte chladicí okruh před poškozením.

- ▶ Přístroj vyprázdněte.

- ▶ Vytáhněte síťovou zástrčku.

-nebo-

- ▶ Aktivujte CleaningMode. (viz CleaningMode)

# Zákaznická pomoc

## 10.8.2 Čištění vnitřního prostoru

### POZOR

Neodborné čištění!

Poškození přístroje.

- ▶ Používejte výhradně měkké utěrky a univerzální čisticí přípravky s neutrálním pH.
- ▶ Nepoužívejte škrábající nebo abrazivní houbičky nebo drátěnky.
- ▶ Nepoužívejte ostré abrazivní čisticí prostředky obsahující písek, chloridy nebo kyseliny.

- ▶ Plastové plochy: Čistěte ručně měkkou čistou utěrkou, vlažnou vodou a trochou mycího přípravku.
- ▶ Kovové plochy: Čistěte ručně měkkou čistou utěrkou, vlažnou vodou a trochou mycího přípravku.
- ▶ Odtokový otvor: Usazeniny odstraňte tenkým předmětem, např. vatovou tyčinkou.

## 10.8.3 Čištění vybavení

### POZOR

Neodborné čištění!

Poškození přístroje.

- ▶ Používejte výhradně měkké utěrky a univerzální čisticí přípravky s neutrálním pH.
- ▶ Nepoužívejte škrábající nebo abrazivní houbičky nebo drátěnky.
- ▶ Nepoužívejte ostré abrazivní čisticí prostředky obsahující písek, chloridy nebo kyseliny.

### Čištění měkkou čistou utěrkou, vlažnou vodou a trochou mycího přípravku:

- Odkládací plocha
- Dělitelná odkládací plocha
- VarioSafe
- Víko zásuvky schránky Fruit & Vegetable
- Zásuvka  
Mějte, prosím, na zřeteli: Neodstraňujte magnet ze zásuvky! Magnet zajišťuje funkci IceMakeru.
- Flexibilní oddělovač ledu v zásuvce na kostky ledu v IceMakeru
- Variabilní přihrádka na láhve

### Čištění vlhkou utěrkou:

- Teleskopické kolejničky  
Respektujte prosím: Tuk v dráhách slouží k mazání a nesmí být odstraněn!

### Čištění v myčce až 60 °C:

- Dveřní přihrádka
- VarioBox
- Držák lahví
- Přídržný díl dělitelné odkládací plochy
- Zásobník na vejce
- Dóza na máslo
- Lopatka na kostky ledu
- ▶ Vybavení rozeberte: viz příslušnou kapitolu.
- ▶ Vybavení vyčistěte.

## 10.8.4 Čištění IceMaker

IceMaker lze čistit různými způsoby.

Čištění je nutno provést při:

- První uvedení do provozu
- S přípojkou vody:  
Nepoužívání déle než 5 dní.

Zajistěte, aby byly splněny následující předpoklady:

- Zásuvka IceMaker je vyprázdněná.
- Zásuvka IceMaker je zasunutá.
- Funkce IceMaker je aktivovaná.

### Při prvním uvedení do provozu nebo delším nepoužívání

Vyčistěte IceMaker funkcí TubeClean.

- ▶ Postavte 1,5 l prázdnou nádobu (max. výška 10 cm) do zásuvky pod IceMaker.
- ▶ Aktivujte funkci TubeClean.
- ▶ Připraví se proces vyplachování (max. 60min.): Symbol pulsuje.
- ▶ Vyplachují se vodní vedení: Symbol pulsuje.
- ▶ Proces vyplachování je dokončený: Funkce je automaticky deaktivovaná.
- ▶ Vytáhněte zásuvku IceMaker a odstraňte nádobu.
- ▶ Zásuvku IceMaker umyjte teplou vodou a trochou mycího prostředku.
- ▶ Zasuňte zásuvku IceMaker.
- ▶ Výroba kostek ledu se automaticky spustí.

Bez vodního filtru

- ▶ Kostky ledu, které byly vyrobeny 24 hodin po první výrobě ledu, zlikvidujte.

### V případě potřeby čištění

Vyčistěte IceMaker ručně.

- ▶ Vytáhněte zásuvku IceMaker a vyčistěte teplou vodou a trochou mycího prostředku.
- ▶ Zasuňte zásuvku IceMaker.
- ▶ Výroba kostek ledu se automaticky spustí.

## 10.8.5 Po vyčištění

- ▶ Přístroj a součásti vybavení vytřete do sucha.
- ▶ Připojte přístroj a zapněte jej.
- ▶ Aktivujte SuperFrost (viz 8.2 Funkce spotřebiče).  
Když je teplota dostatečně nízká:
- ▶ Vložte potraviny.
- ▶ Čištění pravidelně opakujte.

# 11 Zákaznická pomoc

## 11.1 Technické údaje

Teplotní rozsah	
Chlazení	3 °C až 9 °C
BioFresh	0 °C až 3 °C
Mraznička	-26 °C až -15 °C

Maximální množství mražených potravin / 24 h	
Mraznička	viz typový štítek pod „Mrazicí kapacita .../ 24 h“

Maximální hmotnost naplnění vybavení			
Vybavení	Šířka spotřebiče 550 mm (viz návod k montáži, rozměry přístroje)	Šířka spotřebiče 600 mm (viz návod k montáži, rozměry přístroje)	Šířka spotřebiče 700 mm (viz návod k montáži, rozměry přístroje)
zásuvka na skleněné desce (viz 9.6.1 Zásuvka na dně přístroje nebo skleněné desce)	12 kg	15 kg	--

Maximální hmotnost naplnění vybavení			
Vybavení	Šířka spotřebiče 550 mm (viz návod k montáži, rozměry přístroje)	Šířka spotřebiče 600 mm (viz návod k montáži, rozměry přístroje)	Šířka spotřebiče 700 mm (viz návod k montáži, rozměry přístroje)
Částečné vysunutí mrazničky (viz 9.6.2 Zásuvka na teleskopických kolejničkách)	12 kg	15 kg	--

Výroba kostek ledu s IceMaker	
Výroba kostek ledu / 24 h	Při teplotě -18 °C: 1,2 kg kostek ledu
Maximální výroba kostek ledu / 24 h	Při aktivní funkci MaxIce: 1,5 kg kostek ledu

Doba trvání k dosažení různých teplot u VarioTemp		
Výchozí teplota	Cílová teplota	Doba do dosažení cílové teploty
-18 °C	0 °C	> 8 h
-18 °C	8 °C	> 12 h
8 °C	14 °C	> 6 h
14 °C	-18 °C	> 4 h

Osvětlení	
Třída energetické účinnosti <sup>1</sup>	Světelný zdroj
Tento výrobek obsahuje jeden nebo několik světelných zdrojů třídy energetické účinnosti G.	LED

<sup>1</sup> Přístroj může obsahovat světelné zdroje s různými třídami energetické účinnosti. Je uvedena nejnižší třída energetické účinnosti.

Pro přístroje s připojením WLAN:

Údaj frekvence	
Frekvenční pásmo	2,4 GHz
Maximálně vyzařovaný výkon	< 100 mW
Účel použití rádiového zařízení	Zapojení do místní sítě WLAN k datové komunikaci

## 11.2 Provozní hluk

Přístroj vydává během provozu různé zvuky.

- Při **nízkém chladicím výkonu** pracuje přístroj úsporněji, ale déle. Hlasitost je **nižší**.
- Při **vysokém chladicím výkonu** jsou potraviny chlazeny rychleji. Hlasitost je **vyšší**.

Chyba	Příčina	Odstranění
Spotřebič nefunguje.	→ Spotřebič není zapnutý.	▶ Zapněte přístroj.
	→ Zástrčka není správně zasunuta do zásuvky.	▶ Zástrčku zkontrolujte.

Příklady:

- aktivované funkce (viz 8.2 Funkce spotřebiče)
- běžící ventilátor
- čerstvě vložené potraviny
- vysoká teplota okolního prostředí
- dlouho otevřené dveře

Zvuk	Možná příčina	Typ zvuku
Bublání a šplouchání	Chladivo proudí v chladicím okruhu.	Normální provozní zvuk
Mručení a syčení	Chladivo se vstříkuje do chladicího okruhu.	Normální provozní zvuk
Bručení	Přístroj chladí. Hlasitost závisí na chladicím výkonu.	Normální provozní zvuk
Srkavé zvuky	Dveře se zavíracím tlumičem se otevřou a zavřou.	Normální provozní zvuk
Šumění a hučení	Ventilátor běží.	Normální provozní zvuk
Cvakání	Součásti se zapínají a vypínají.	Normální zvuk při spínání
Drnčení a bručení	Ventily nebo klapky jsou aktivní.	Normální zvuk při spínání

Zvuk	Možná příčina	Typ zvuku	Odstranění
Vibrace	Nevhodné vestavění	Chybný zvuk	Zkontrolujte vestavění. Vyrovnajte přístroj.
Klepání	Vybavení, předměty ve vnitřním prostoru přístroje	Chybný zvuk	Upevněte díly vybavení. Nechte vzdálenost mezi předměty.

## 11.3 Technická porucha

Zařízení je vyrobeno a konstruováno tak, aby bylo zaručeno bezpečné fungování a dlouhá životnost. Pokud se během provozu přesto vyskytne porucha, zkontrolujte, zda nebyla způsobena chybnou obsluhou. V tom případě Vám totiž musíme načítovat vzniklé náklady i během záruční doby. Následující poruchy můžete odstranit sami.

### 11.3.1 Funkce přístroje

## Zákaznická pomoc

Chyba	Příčina	Odstranění
	→ Pojistka napájecí zásuvky není v pořádku.	▶ Pojistku zkontrolujte.
	→ Výpadek proudu	▶ Spotřebič nechte zavřený. ▶ Chraňte potraviny: Na potraviny dejte chladicí akumulátory nebo použijte jinou mrazničku, pokud výpadek proudu trvá déle. ▶ Rozmrazené potraviny znovu nezmrazujte.
	→ Zásuvka chladicího zařízení není správně zasunutá ve spotřebiči.	▶ Zkontrolujte zásuvku chladicího zařízení.
<b>Teplota není dostatečně nízká.</b>	→ Dveře přístroje nejsou správně zavřené.	▶ Dveře přístroje zavřete.
	→ Přívod vzduchu a ventilace není dostačující.	▶ Uvolněte a očistěte ventilační mřížku.
	→ Teplota prostředí je příliš vysoká.	▶ Řešení problému: (viz 1.2 Klimatické třídy)
	→ Spotřebič byl příliš často nebo příliš dlouho otevřený.	▶ Počkejte, zda se potřebná teplota neobnoví samovolně. Pokud ne, obraťte se na zákaznický servis. (viz 11.4 Zákaznický servis)
	→ Bylo vloženo příliš velké množství čerstvých potravin bez použití funkce SuperFrost.	▶ Řešení problému: (viz SuperFrost)
	→ Teplota je špatně nastavena.	▶ Nastavte nižší teplotu a zkontrolujte po 24 hodinách.
	→ Spotřebič stojí příliš blízko u zdroje tepla (kamna, topení atd.).	▶ Změňte umístění spotřebiče nebo zdroje tepla.
	→ Přístroj nebyl správně zabudován do výklenku.	▶ Zkontrolujte, jestli byl přístroj správně zabudován a dveře se správně zavírají.
<b>Teplota zobrazená na displeji je vyšší než skutečná teplota ve spotřebiči.*</b>	→ Dveře spotřebiče byly dlouho otevřené a automaticky se spustil dveřní alarm. Tím spotřebič chladí silněji.	▶ Dveře spotřebiče zavřete.
<b>Těsnění dveří je poškozené nebo se musí vyměnit z jiných důvodů.</b>	→ Těsnění dveří je vyměnitelné. Lze je vyměnit bez dalšího pomocného nástroje.	▶ obraťte se na zákaznický servis. (viz 11.4 Zákaznický servis)
<b>Přístroj je zledovatělý nebo se tvoří kondenzát.</b>	→ Těsnění dveří může být vysmeknuté z drážky.	▶ Zkontrolujte těsnění dveří, zda správně sedí v drážce.

### 11.3.2 Vybavení

Chyba	Příčina	Odstranění
<b>IceMaker nelze zapnout.</b>	→ Přístroj a tím i IceMaker nejsou připojené.	▶ Připojte přístroj (viz návod k montáži).
<b>IceMaker nevyrábí žádné kostky ledu.</b>	→ IceMaker není zapnutý.	▶ Aktivujte IceMaker.
	→ Zásuvka IceMakeru není správně zavřená.	▶ Zásuvku správně zavřete.
	→ Přívod vody není otevřený.	▶ Otevřete přívod vody.
<b>Vnitřní osvětlení nesvítí.</b>	→ Spotřebič není zapnutý.	▶ Zapněte přístroj.
	→ Dveře byly otevřeny déle než 15 minut.	▶ Vnitřní osvětlení se při otevřených dveřích automaticky vypne asi po 15 minutách.

Chyba	Příčina	Odstranění
	→ LED osvětlení je vadné nebo je poškozený kryt.	▶ Obráťte se na zákaznický servis. (viz 11.4 Zákaznický servis)

## 11.4 Zákaznický servis

Nejprve zjistěte, zda jste schopni odstranit chybu sami (viz 11 Zákaznická pomoc). Pokud tomu tak není, obraťte se na zákaznický servis.

Adresu najdete v příložené brožuře „Servis Liebherr“ nebo na [home.liebherr.com/service](http://home.liebherr.com/service).



### VÝSTRAHA

Neodborná oprava!  
Zranění.

- ▶ Opravy a zásahy do přístroje a přívodního vedení elektrické energie, které nejsou výslovně uvedeny v (viz 10 Údržba), smí provádět pouze zákaznický servis.
- ▶ Poškozené přívodní síťové vedení smí vyměnit pouze výrobce nebo jeho zákaznický servis nebo podobně kvalifikovaná osoba.
- ▶ U přístrojů se zástrčkou pro studené přístroje může výměnu provést zákazník.

### 11.4.1 Kontaktování zákaznického servisu

Ujistěte se, že jsou připravené tyto informace o spotřebiči:

- Označení přístroje (model a index)
- Servisní č. (servis)
- Sériové č. (sér. č.)
- ▶ Vyvolejte informace o spotřebiči na displeji. (viz Informace o spotřebiči)
- nebo-
- ▶ Vyčtěte informace o spotřebiči z typového štítku. (viz 11.5 Typový štítek)
- ▶ Informace o přístroji si запиšte.
- ▶ Informujte zákaznický servis: Sdělte závady a informace o spotřebiči.
- ▶ To umožní rychlý a účelný servisní zákrok.
- ▶ Řiďte se dalšími pokyny zákaznického servisu.

## 11.5 Typový štítek

Typový štítek je umístěn za zásuvkami na vnitřní stěně přístroje.

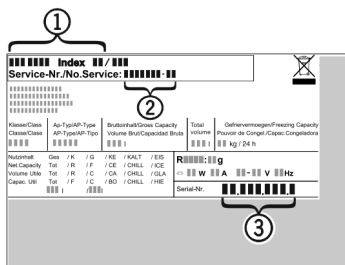


Fig. 250

- (1) Označení přístroje                      (3) Sériové č.  
(2) Servisní č.

- ▶ Informace zjistíte na typovém štítku.

## 12 Odstavení z provozu

- ▶ Přístroj vyprázdněte.

- ▶ IceMaker deaktivujte. (viz Vypnutí IceMaker a MaxIce)
- ▶ Vypněte spotřebič. (viz Vypnutí a zapnutí spotřebiče)
- ▶ Vytáhněte síťovou zástrčku ze zásuvky.
- ▶ Odstranění zásuvky chladicího zařízení v případě potřeby: Vytáhněte zásuvku chladicího zařízení ze zástrčky spotřebiče a současně s ní pohybujte doleva a doprava.
- ▶ Spotřebič vyčistěte. (viz 10.8 Čištění přístroje)
- ▶ Dveře nechte otevřené, aby nevznikal nepříjemný zápach.

## 13 Likvidace

Zajistěte, aby byly splněny následující předpoklady:

- Význam symbolů na spotřebiči je známý. (viz 1.14 Symboly na spotřebiči)
- Poznámky k likvidaci jsou známy. (viz 1.8 Likvidace)

### 13.1 Příprava spotřebiče k likvidaci

- ▶ Odstavte spotřebič z provozu. (viz 12 Odstavení z provozu)

### 13.2 Ekologická likvidace přístroje



### VÝSTRAHA

Unikající chladivo a olej!

Požár. Obsažené chladivo je ekologické, ale hořlavé. Obsažený olej je rovněž hořlavý. Unikající chladivo a olej se mohou při příslušně vysoké koncentraci a v kontaktu se externím tepelným zdrojem vznítit.

- ▶ Nepoškodte potrubí okruhu chladiva a kompresor.
- ▶ Dodržujte pokyny pro přepravu spotřebiče. (viz 3.6 Přeprava spotřebiče)
- ▶ Spotřebič odveďte, aniž byste jej poškodili.
- ▶ Spotřebič zlikvidujte v souladu se specifikacemi.

Scan QR Code and find  
digital operating and  
installation instructions.



[home.liebherr.com](https://home.liebherr.com)

20260412

**7088683-00**

---

**Liebherr-Hausgeräte GmbH**  
Memminger Straße 77-79  
88416 Ochsenhausen  
Deutschland