

L 507 E

Information produit

LIEBHERR

Chargeuse sur pneus électrique à batterie

Génération

8

Batterie

32,2 / 64,4 kWh

Charge de basculement

3 750 kg

Le plein d'énergie pour réussir



**Charge de basculement
complètement articulée**
3 750 kg

Capacité du godet
0,9 m³

Poids en ordre de marche
5 910 kg

Batterie
32,2 / 64,4 kWh

Performance

- Dynamique et puissante grâce à un entraînement électrique innovant
- Système de direction stéréo éprouvé pour une maniabilité et une flexibilité extrêmes
- La combinaison de l'articulation et de l'essieu arrière directionnel autorise un angle d'articulation réduit de seulement 30°
- Stabilité maximale sur tous les terrains grâce à un angle d'articulation de seulement 30°
- Augmentation de la productivité dans tous les domaines d'application grâce à des forces de cavage élevées dans la partie inférieure et des forces de maintien importantes dans la partie supérieure
- La conception de la machine permet de transporter des charges utiles élevées avec une faible masse en service
- La version Speeder 30 km/h augmente les performances de transport, en particulier sur les longs trajets

Rentabilité

- Longue durée de vie de la batterie jusqu'à 8 heures resp. en option jusqu'à 16 heures augmentent la productivité lors de l'utilisation d'une chargeuse sur pneus
- Efficacité maximale grâce à la récupération d'énergie
- Pas d'émissions locales de CO₂ grâce à l'entraînement électrique par batterie
- Excellente traction même en cas de sols difficiles
- L'attache rapide hydraulique « LIKUFIX » en option avec un système de couplage hydraulique automatique intégré assure un changement d'outils de travail hydrauliques en quelques secondes directement depuis de la cabine ; le changement est entièrement automatique, sûr et sans fuite d'huile
- Efficacité maximale grâce à la coordination idéale du moteur électrique et des composants

Facilité d'entretien

- Excellente disponibilité des machines grâce aux besoins d'entretien réduits sur les machines électriques
- Assistance efficace et rapide grâce à un réseau SAV dense
- Service pièces de rechange avec mise à disposition pour expédition en 24 heures

Fiabilité

- Des décennies d'expérience dans le développement, la construction et la fabrication de composants sont synonymes d'une longévité maximale de la machine
- Coordination idéale des composants pour une robustesse et une sécurité d'utilisation maximales
- Les normes de qualité élevées Liebherr garantissent la fiabilité même dans les conditions d'utilisation les plus difficiles
- Refroidissement commandé en fonction des besoins pour une meilleure performance de refroidissement et un fonctionnement fiable
- La position du radiateur permet de réduire l'encrassement et donc les temps d'arrêt

Confort

- Grâce à de très faibles émissions sonores, la L 507 E est parfaitement adaptée aux zones sensibles au bruit et offre à l'opérateur un environnement de travail agréablement calme
- La cabine moderne et ergonomique permet un travail concentré et sans fatigue
- Les affichages, les éléments de commande et le siège conducteur sont parfaitement coordonnés et forment un ensemble ergonomique
- De nombreux vide-poches et espaces de rangement apportent confort et sérénité dans la cabine
- Le levier de commande Liebherr oscillant du siège permet d'effectuer toutes les fonctions de travail et de conduite
- Travail plus efficace grâce la commande proportionnelle de l'outil et au levier de commande Liebherr avec mini-joystick, en option
- La grande surface vitrée de la cabine procure une excellente vue panoramique sur l'équipement et la zone de travail
- Le design optimisé du capot moteur et la caméra de recul disponible en option garantissent une excellente vue d'ensemble
- Circulation de l'air améliorée dans la cabine et communication simplifiée avec l'extérieur grâce à une fenêtre latérale s'ouvrant à 180°
- Le palier oscillant articulé amorti compense les inégalités du terrain et assure une stabilité et une sécurité anti-basculement excellentes ainsi qu'un confort de conduite maximal

Aperçu de la L 507 E

Direction stéréo

Équilibrée et unique : la direction stéréo développée par Liebherr et éprouvée depuis des décennies reste unique en son genre. Il s'agit en effet d'une combinaison équilibrée entre articulation centrale et essieu arrière directeur.

Le système stéréo réunit ainsi les avantages d'une articulation traditionnelle et ceux d'une direction à quatre roues motrices. De ce fait, le rayon de braquage est minimal, ce qui est particulièrement pratique dans les espaces exigües. La L 507 E maîtrise même les manœuvres les plus difficiles avec une grande facilité.

Bras de levage

Puissante et robuste, la puissante cinématique Z se distingue par des composants hydrauliques de haute qualité, un bras de levage robuste et durable ainsi qu'une solide structure en acier. Il permet un levage sûr du chargement, sans ajustement manuel nécessaire, ni perte de chargement, ainsi qu'un positionnement rapide et excellent de la marchandise transportée. Le système de la L507 E garantit un transport sans risque du chargement, même sur des terrains accidentés. La combinaison en option d'un système électrohydraulique et de capteurs d'angle offre des possibilités supplémentaires de réglage de la machine.



Stabilité et sécurité

Résistant et maniable, le palier oscillant articulé unique en son genre compense les inégalités du sol et permet une conduite confortable et stable. Avec un angle d'articulation de seulement 30°, la direction stéréo assure une stabilité supplémentaire et une manœuvrabilité maximale grâce à son rayon de braquage réduit. Une productivité maximale est garantie par un rapport optimal entre la masse en service et la charge de basculement.



Cabine

Visibilité optimisée et confort : la conception ergonomique de la cabine permet un travail confortable et sans fatigue. L'intérieur de la cabine offrant beaucoup d'espace ainsi que de nombreuses possibilités de réglage du siège conducteur et du volant augmentent le confort de travail. La proportion importante de vitrage ainsi que le design du capot moteur offrent une excellente visibilité panoramique. La caméra de recul intégrée en option améliore la visibilité à l'arrière de la machine. Grâce à la manipulation simple et rapide de la chargeuse Stéréo électrique, la machine peut être utilisée très rapidement. Cela fait gagner du temps et accroît la flexibilité.

Entraînement électrique par batterie

Innovant et efficace : l'entraînement électrique de la L 507 E fonctionne sans émissions locales et avec un faible niveau de bruit, ce qui rend cette chargeuse sur pneus particulièrement adaptée aux zones urbaines et à l'utilisation dans des halls. Grâce à la récupération d'énergie, les pertes d'énergie sont réduites à un minimum et l'efficacité est augmentée sans compromis sur la puissance. Le volume de puissance de l'entraînement électrique est entièrement disponible à tout moment et est synonyme de processus de travail rapides. Pour garantir la sécurité d'utilisation, tous les points d'entretien sont visibles de manière sûre et rapide depuis le sol.

Des innovations qui profitent à la chargeuse sur pneus à batterie électrique



Une charge complète de puissance

Avec une tension moyenne de 322 V, la technologie lithium-ion intégrée dans la L 507 E permet un déploiement de puissance optimal. En fonction du chargeur embarqué et de la puissance de raccordement, la charge complète de la batterie prend entre une heure et demie et trois heures. Le système de charge embarqué garantit en outre une charge rapide sans dispositif externe supplémentaire, permet une charge intermédiaire facile et augmente la flexibilité. Le processus de chargement est particulièrement simple : il suffit en effet d'ouvrir une seule trappe dans la zone d'accès à la chargeuse sur pneus.



Performances sur mesure grâce à la batterie modulaire

Qu'elle soit de 32,2 kWh ou, en option, de 64,4 kWh, la chargeuse sur pneus à batterie électrique de Liebherr est équipée pour toutes les applications. Le système de batterie modulaire permet d'adapter individuellement la puissance de la machine.

Une sécurité de tous les instants

La surveillance permanente des connecteurs et des câbles à haute tension côté système déclenche une coupure automatique du circuit électrique en cas de défaut. Ce mécanisme augmente considérablement la sécurité lors de l'utilisation de la machine.





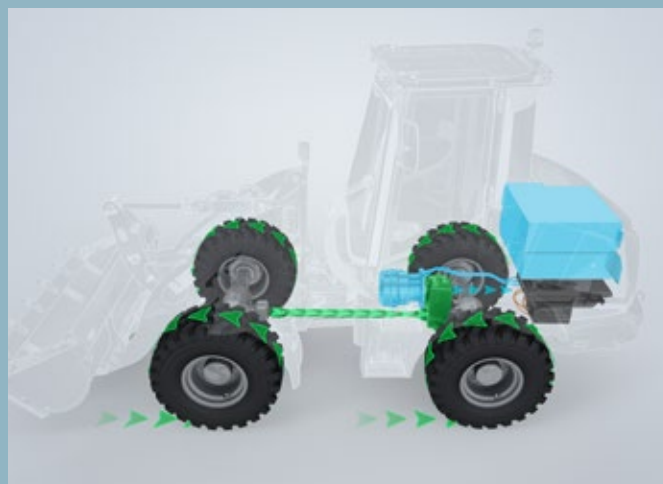
Les avantages d'un entraînement silencieux

Les émissions sonores nettement plus faibles de la chargeuse sur pneus à batterie électrique de Liebherr sont un grand avantage, surtout dans les régions sensibles au bruit et dans les zones urbaines. Grâce à l'entraînement électrique et au fonctionnement sans émissions qui en résulte, la L 507 E est parfaitement adaptée à une utilisation dans des espaces fermés, par exemple dans les halls des entreprises de recyclage.



Claviers clairs

L'écran tactile réglable en hauteur permet de saisir rapidement toutes les données importantes pour l'opération concernée. L'utilisation facile et intuitive ainsi que la disposition améliorée des éléments de commande garantissent un environnement de travail optimal dans la cabine. Pendant le chargement de la chargeuse sur pneus, l'écran affiche le pourcentage du processus de chargement, un pronostic du temps de chargement ainsi que diverses possibilités de réglage. Grâce à ces données, vos travaux seront parfaitement planifiés et couronnés de succès.



Récupération intelligente de l'énergie

La réinjection de l'énergie libérée pendant le freinage ou la descente peut augmenter la durée de fonctionnement de la batterie. Ce processus rend la chargeuse sur pneus alimentée par batterie de Liebherr particulièrement économe en ressources et efficace. La puissance de l'entraînement électrique pouvant être mobilisée à tout moment procure une sensation de conduite dynamique et des processus de travail rapides.

Caractéristiques techniques

Batterie

		L 507 E	
Système haute tension			
Type de batterie		Lithium ion	
Tension de la batterie	V	322	
Capacité de la batterie	kWh	32,2	64,4*
Valeur indicative pour la durée**	h	jusqu'à 8	jusqu'à 16
Phase d'émission		zéro émission	
Infrastructure de charge / temps de charge avec chargeur interne, 10-90 %			
Prise de charge		Typ 2 / CCS2***	
230V / 12A (3,5 kW)	h	7,1	14,2
400V / 16A (11 kW)	h	2,1	4,2
400V / 32A (22 kW)	h	1,1	2,1
Charge rapide CC (jusqu'à 45 kW)***	h	-	1,1
Prise de charge			
Tension	V	12	
Capacité	Ah	100	

* en option, masse en service + 220 kg

** dépend de l'utilisation, de la configuration de la machine et des conditions ambiantes

*** en option

Transmission

		L 507 E
Mécanisme de translation électrique		
Conception		Moteur synchrone à aimants permanents
Description du mécanisme de translation		Continu, entraînement direct électrique avec récupération de l'énergie
Puissance du moteur du mécanisme de translation	kW	30
Commande		Commande de la transmission par la pédale d'accélérateur et par la pédale d'approche lente. La pédale d'approche lente permet une réduction continue et progressive de la force de traction et de la vitesse au haut régime du moteur. Le manipulateur Liebherr permet de sélectionner le sens de marche
Vitesses de translation		
Standart		Plage: 0-20 km/h
Speeder		Plage: 0-30 km/h* marche avant et arrière Valable pour les pneus standard indiqués pour chaque type de chargeuse.

* La configuration, les pneus et les outils de montage peuvent influencer la vitesse maximale.

Freins

		L 507 E
Freins de service sans usure		Freinage « hydrostatique » inusable agissant sur les 4 roues. Double circuit de freinage additionnel : frein à tambour et frein multidisque à bain d'huile dans l'essieu avant
Frein de stationnement		Système de freinage négatif dans l'essieu avant, agissant sur les freins multidisques à bain d'huile

Le système de freinage est conforme à StVZO.

Essieux

		L 507 E
4 roues motrices		
Essieu avant		Rigide
Essieu arrière		Oscillant et avec roues directrices, rigide
Hauteur d'obstacle franchissable	mm	370 les 4 roues restant au contact du sol
Différentiels		Différentiel ouvert sur les deux essieux ; Blocage de différentiels à 100% pour les essieux avant, enclenchement manuel
Réducteurs de roues		Réducteurs à trains planétaires intégrés dans les moyeux des roues
Voie		1 510 mm avec les pneus standard



Direction

Conception	Direction Stereo, articulation centrale oscillante avec élément d'amortissement, en combinaison avec les roues arrière directrices
Angle d'articulation	30° de chaque côté
Angle d'oscillation	8° de chaque côté
Pression max.	bar 180



Hydraulique d'équipement

	L 507 E
Type de moteur électrique	Moteur synchrone à aimants permanents
Puissance du moteur électrique (max.)	30 kW
Puissance du moteur électrique (durée)	15 kW
Type de circuit hydraulique	Pompe à débit variable à pistons axiaux « load sensing » à régulateur de puissance, régulateur de débit et commutation de pression dans le distributeur
Refroidissement	Refroidissement de l'huile hydraulique assuré par ventilateur à régulation thermostatique
Filtration	Filtre de retour de conduite
Commande	Commande à un seul levier, à pilotage électro-proportionnel, 1ère et 2ème fonctions hydrauliques supplémentaires électroproportionnelles pilotées en option
Fonction levage	Levage, neutre, descente Position flottante par levier de commande Liebherr enclenchable, Levage et abaissement automatiques par levier de commande Liebherr en option
Fonction cavage	Cavage, neutre, déversement Retour automatique du godet en pour le basculement vers l'avant et vers l'arrière via le levier de commande Liebherr en option
Débit max.	l/min. 75
Pression max.	bar 240
Puissance du moteur électrique - Hydraulique de travail	kW 15



Equipements

	L 507 E
Cinématique	Cinématique en Z puissante avec un vérin de godet, dispositif d'attache rapide hydraulique de série
Paliers	Bagues usinées à parois épaisses et rainures de graissage
Temps de cycles avec charge nominale	ZK
Levage	s 4,9
Déversement	s 1,7
Descente (à vide)	s 3,5



Cabine

Conception	Cabine insonorisée suspendue par paliers élastiques. Structure ROPS (protection en cas de renversement) conforme aux normes EN ISO 3471 / EN 474-1 Structure FOPS (protection contre les chutes d'objets) conforme aux normes EN ISO 3449 / EN 474-1, cat. II Porte conducteur à angle d'ouverture de 180° avec vitre fixe, vitre entrouvrante avec arrêt d'ouverture de 12° ou ouverture de 180° à droite, verre sécurit trempé, vitre arrière dégivrante, toutes les vitres sont teintées. Colonne de direction réglable en continu en option
Siège Liebherr	Siège conducteur « Standard » à 5 fonctions, suspendu et amorti (suspension mécanique, réglable en fonction de la corpulence du conducteur), manipulateur Liebherr de série monté sur le siège
Chauffage et ventilation	Chauffage électrique, refroidissement / chauffage de l'eau, ventilation par buses réglables assurant le dégivrage et le désembuage rapide sur les vitres, vitre arrière dégivrante électrique
Émissions de vibrations	Vibrations transmises aux mains et aux bras m/s ² ≤ 2,5 Vibrations transmises à l'ensemble du corps m/s ² ≤ 0,5



Niveau sonore

	L 507 E
Niveau de pression acoustique selon ISO 6396	
L _{PA} (intérieur)	dB(A) 65
Niveau de puissance acoustique selon 2000/14/EG	
L _{WA} (extérieur)	dB(A) 91

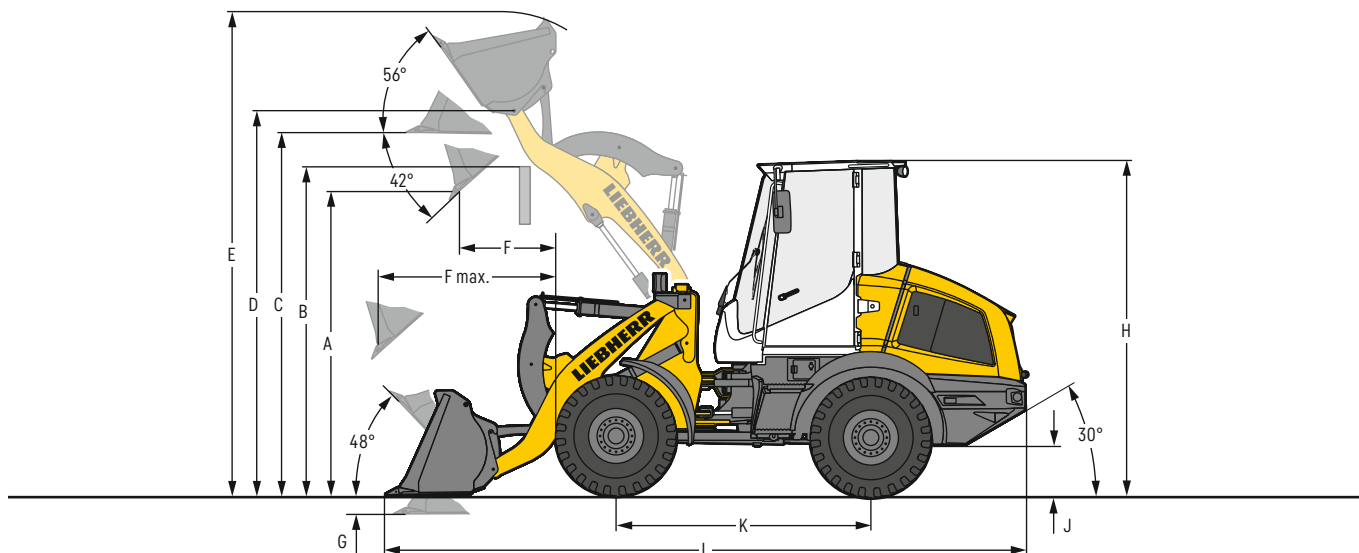


Contenances

	L 507 E
Boîte de transfert	l 2,1
Liquide de refroidissement pour composants HT	l 9,2
Liquide de refroidissement pour entraînement électrique	l 7,5
Essieu avant / Différentiel	l 5,0
Essieu arrière / Différentiel	l 4,4
Essieu avant / Moyeux de roue	l 1,6
Essieu arrière / Moyeux de roue	l 1,6
Réservoir hydraulique	l 51
Total circuit hydraulique	l 70

Dimensions

Cinématique en Z



Godet Liebherr à fond plat

	L 507 E		
		STD	HL
Cinématique		CZ-AR	CZ-AR
Outil d'attaque au sol		D	D
Longueur du bras de levage	mm	2 150	2 250
Capacité du godet suivant ISO 7546**	m ³	0,9	0,8
Masse spécifique max. (densité)	t/m ³	1,8	1,8
Largeur du godet	mm	2 050	1 900
A Hauteur de déversement max., godet basculé à 42°	mm	2 550	2 780
B Hauteur max. d'obstacle	mm	2 870	3 060
C Hauteur max. fond de godet horizontal	mm	3 015	3 200
D Hauteur max. axe du godet	mm	3 215	3 400
E Hauteur totale	mm	4 040	4 230
F Portée au levage max., godet basculé à 42°	mm	815	780
F max. Portée max., godet basculé à 42°	mm	1 500	1 605
G Profondeur de creusement	mm	80	70
H Hauteur sur cabine	mm	2 780	2 780
J Garde au sol	mm	285	285
K Empattement	mm	2 150	2 150
L Longueur totale	mm	5 495	5 640
Rayon de braquage aux pneus	mm	3 520	3 520
Rayon de dégagement godet en position transport	mm	3 885	3 890
Force de cavage (arrachement) (SAE)	kN	48	52
Charge de basculement statique, en ligne*	kg	4 070	4 000
Charge de basculement complètement articulée*	kg	3 750	3 610
Poids en ordre de marche*	kg	5 910	5 990
Dimensions des pneus		405/70R18	405/70R18 L2

* Les valeurs indiquées s'entendent avec le plein de fluides ; pneus indiqués ci-dessus, Batterie standard (32,2 kWh), cabine ROPS / FOPS et conducteur. La dimension des pneus et les équipements additionnels modifient le poids en ordre de marche et la charge de basculement statique. (Charge de basculement complètement articulée selon ISO 14397-1)

** En pratique, la capacité du godet peut être supérieure de 10% à la valeur théorique définie par la Norme ISO 7546. Le taux de remplissage du godet dépend de la nature du matériau transporté - voir annexe pages 22.

STD = Longueur de bras de levage standard

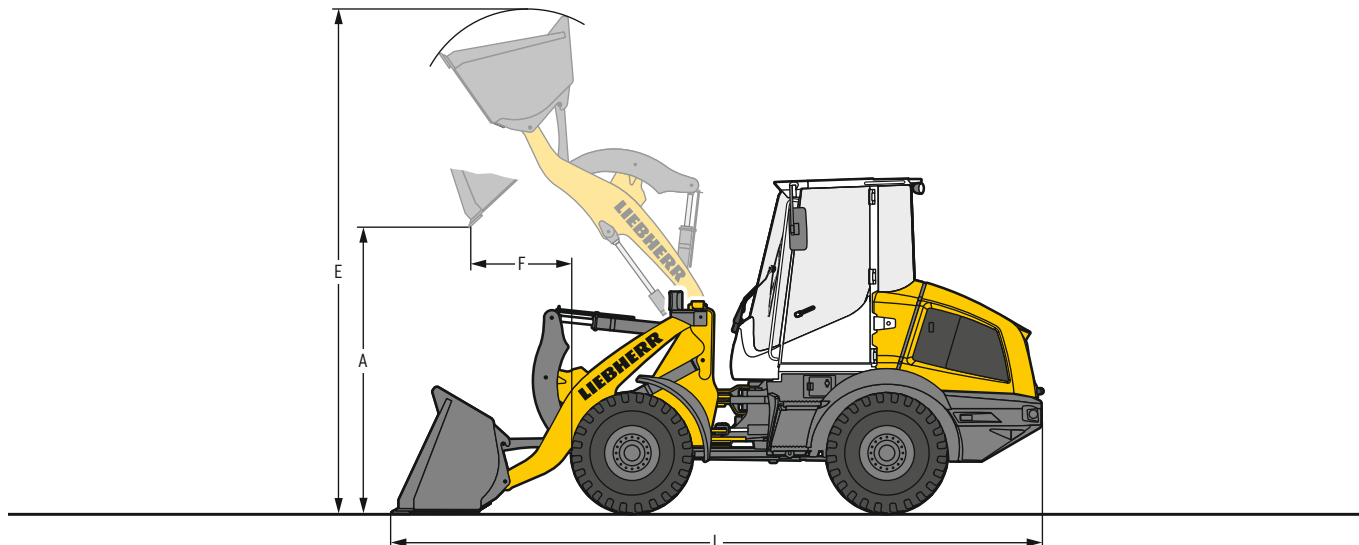
HL = High Lift

CZ-AR = Cinématique en Z y compris attache rapide

D = Porte-dents soudés à pointes rapportées

Dimensions

Cinématique en Z



Godet pour matériaux légers – matériaux densité élevée

		L 507 E		
		STD	STD	HL
Cinématique		CZ-AR	CZ-AR	CZ-AR
Outil d'attaque au sol		LU	LU	LU
Capacité du godet	m ³	1,2	1,6	1,2
Masse spécifique max. (densité)	t/m ³	1,4	1,0	1,2
Largeur du godet	mm	2 330	2 400	2 330
A Hauteur de déversement max.	mm	2 510	2 420	2 705
E Hauteur totale	mm	4 130	4 205	4 315
F Portée au levage max.	mm	840	870	845
L Longueur totale	mm	5 465	5 580	5 610
Charge de basculement statique, en ligne*	kg	3 920	3 825	3 820
Charge de basculement complètement articulée*	kg	3 575	3 490	3 440
Poids en ordre de marche*	kg	6 035	6 090	6 120
Dimensions des pneus		405/70R18		

* Les valeurs indiquées s'entendent avec le plein de fluides ; pneus indiqués ci-dessus, Batterie standard (32,2 kWh), cabine ROPS / FOPS et conducteur. La dimension des pneus et les équipements additionnels modifient le poids en ordre de marche et la charge de basculement statique. (Charge de basculement complètement articulée selon ISO 14397-1)

STD = Longueur de bras de levage standard

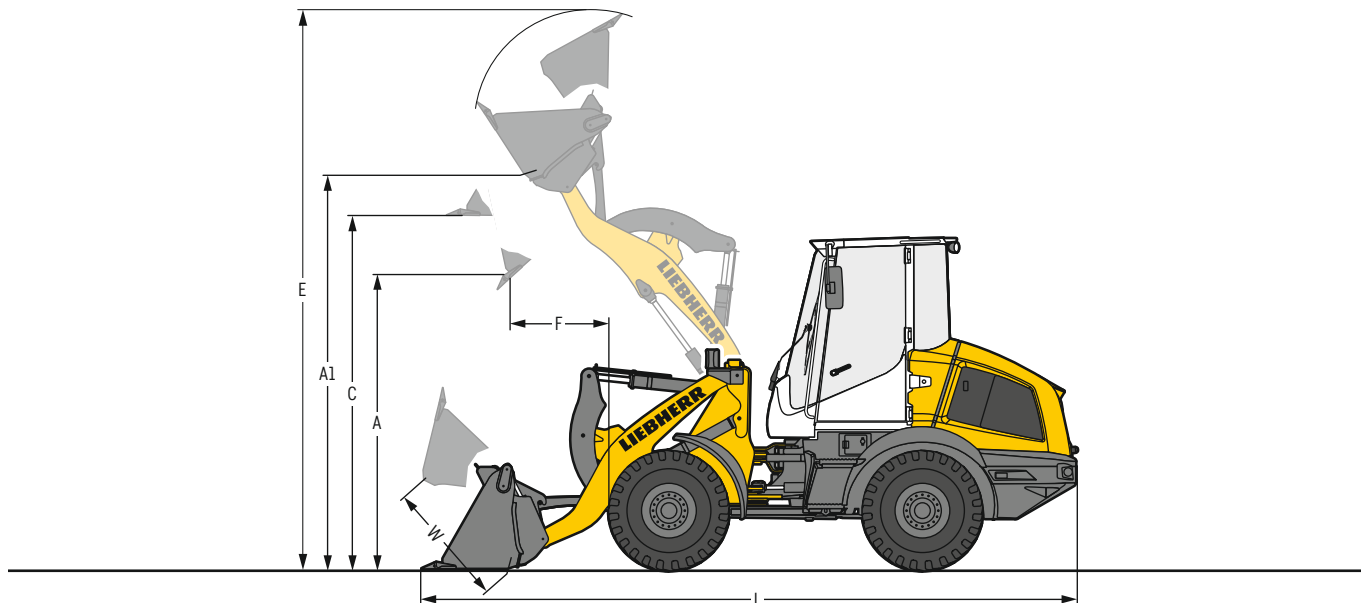
HL = High Lift

CZ-AR = Cinématique en Z y compris attache rapide

LU = Lame d'usure

Dimensions

Cinématique en Z



Godet 4 en 1

	L 507 E		
	STD	HL	
Cinématique	CZ-AR		CZ-AR
Outil d'attaque au sol	D		D
Capacité du godet	0,8 m ³		0,7 m ³
Masse spécifique max. (densité)	1,8 t/m ³		1,8 t/m ³
Largeur du godet	2 100 mm		1 950 mm
A Hauteur de déversement max., godet basculé à 42°	2 545 mm		2 705 mm
A1 Hauteur de déversement max., godet ouvert	3 230 mm		3 500 mm
C Hauteur max. fond de godet horizontal	2 950 mm		3 200 mm
E Hauteur totale	4 720 mm		4 905 mm
F Portée au levage max., godet basculé à 42°	880 mm		850 mm
L Longueur totale	5 585 mm		5 615 mm
W Ouverture godet max.	960 mm		960 mm
Rayon de dégagement godet en position transport	3 975 mm		3 925 mm
Charge de basculement statique, en ligne*	3 550 kg		3 520 kg
Charge de basculement complètement articulée*	3 240 kg		3 210 kg
Poids en ordre de marche*	6 195 kg		6 280 kg
Dimensions des pneus	405/70R18		

* Les valeurs indiquées s'entendent avec le plein de fluides ; pneus indiqués ci-dessus, Batterie standard (32,2 kWh), cabine ROPS / FOPS et conducteur. La dimension des pneus et les équipements additionnels modifient le poids en ordre de marche et la charge de basculement statique. (Charge de basculement complètement articulée selon ISO 14397-1)

STD = Longueur de bras de levage standard

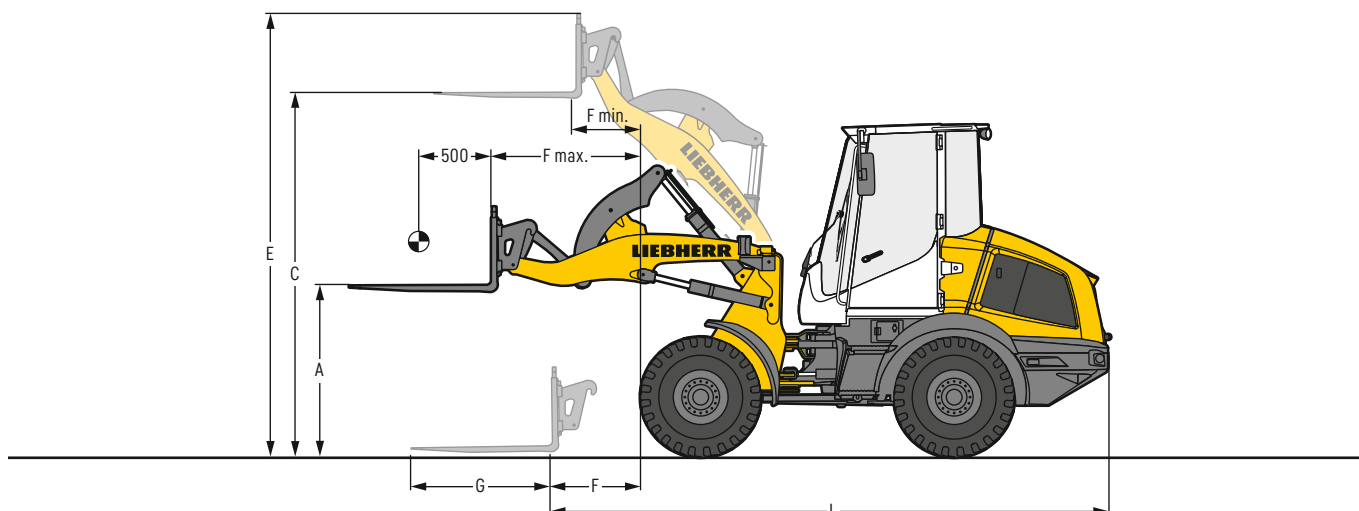
HL = High Lift

CZ-AR = Cinématique en Z y compris attache rapide

D = Porte-dents soudés à pointes rapportées

Dimensions

Cinématique en Z



Fourche FEM II

	L 507 E		
	STD	HL	CZ-AR
Cinématique			
A Hauteur des fourches à portée max.	mm	1 450	1 450
C Hauteur max. des fourches	mm	3 045	3 225
E Hauteur totale	mm	3 715	3 900
F Portée au sol en fond de fourche	mm	740	855
F max. Portée max. en fond de fourche	mm	1 235	1 340
F min. Portée en fond de fourche à hauteur max.	mm	525	460
G Longueur fourche	mm	1 200	1 200
L Longueur machine en fond de fourche au sol	mm	4 825	4 945
Charge de basculement statique, en ligne*	kg	3 215	3 080
Charge de basculement complètement articulée*	kg	2 930	3 790
Coefficient de sécurité pour la détermination de la charge nominale sur terrain accidenté = 60% de la charge de basculement articulé ²⁾	kg	1 820	1 670
Coefficient de sécurité pour la détermination de la charge nominale sur terrain plat et dur = 80% de la charge de basculement articulé ²⁾	kg	2 300 ¹⁾	2 240
Poids en ordre de marche*	kg	5 815	5 900
Dimensions des pneus	405/70R18		

* Les valeurs indiquées s'entendent avec le plein de fluides ; pneus indiqués ci-dessus, Batterie standard (32,2kWh), cabine ROPS / FOPS et conducteur. La dimension des pneus et les équipements additionnels modifient le poids en ordre de marche et la charge de basculement statique. (Charge de basculement complètement articulée selon ISO 14397-1)

¹⁾ Charge utile limitée par la protection tige de vérin – Charge maximale de la fourche FEM II à 2 500 kg

²⁾ Selon EN 474-3

STD = Longueur de bras de levage standard

HL = High Lift

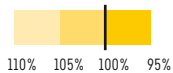
CZ-AR = Cinématique en Z y compris attache rapide

Choix du godet

L 507 E

Ciné- matique	Godet	Poids matériaux (t/m³)									
		0,4	0,6	0,8	1,0	1,2	1,4	1,6	1,8	2,0	
CZ-AR	STD 0,9 m³							1,0			0,9
	GML 1,2 m³						1,3				1,2
		1,6 m³			1,8						1,6
	4en1 0,8 m³							0,9			0,8
CZ-AR-HL	STD 0,8 m³				0,9						0,8
	GML 1,2 m³					1,3					1,2
	4en1 0,7 m³	0,8									0,7

Remplissage godet



Cinématique

CZ-AR	Cinématique en Z avec dispositif d'attache rapide, longueur standard
CZ-AR-HL	Cinématique en Z avec dispositif d'attache rapide, High Lift

Godet

STD	Godet Liebherr à fond plat
GML	Godet pour matériaux légers
4en1	Godet 4 en 1

Masses spécifiques et valeurs indicatives du taux de remplissage

		t/m³	%			t/m³	%			t/m³	%
Gravier	humide	1,9	105	Terre	sèche	1,3	115	Déchets de verre	brisé	1,4	100
	sec	1,6	105		mouillée après extraction	1,6	110		entier	1,0	100
	concassé	1,5	100	Terre végétale		1,1	110	Composte	sec	0,8	105
Sable	sec	1,5	105	Basalte		1,95	100	humide	1,0	110	
	mouillé	1,9	110	Granit		1,8	95	Plaquettes / Sciure		0,5	110
Sable et Gravier	sec	1,7	105	Grès		1,6	100	Papier	broyé / en vrac	0,6	110
	mouillé	2,0	100	Schiste		1,75	100	vieux papier / carton	1,0	110	
Sable / Argile		1,6	110	Bauxite		1,4	100	Charbon	lourd	1,2	110
Argile	en couche naturelle	1,6	110	Roche calcaire		1,6	100	léger	0,9	110	
	dure	1,4	110	Gypse	fragmenté	1,8	100	Déchet	déchets ménagers	0,5	100
Argile / Gravier	sec	1,4	110	Coke		0,5	110	déchets encombrants	1,0	100	
	mouillé	1,6	100	Laitier	concassé	1,8	100				

Pneumatiques



Types de pneumatiques

	Dimensions et code profil		Variation poids en ordre de marche	Largeur sur pneus	Modifications des dimensions verticales*	Applications
			kg	mm	mm	
L 507 E						
Goodyear	405/70R20 Powerload	L2	55	1 960	22	Sable, Gavier, Ballast, Asphalte (toutes les conditions de terrains)
Firestone	400/70R20 Duraforce UT	L3	66	1 950	18	Gavier, Ballast, Asphalte, Industrie (toutes les conditions de terrains)
Firestone	400/70R20 R8000 UT	L2	43	1 950	18	Terrassement, Aménagement des espaces verts (toutes les conditions de terrains)
Michelin	400/70R20 BIBLOAD	L3	40	1 950	13	Gavier, Asphalte, Industrie (sol stabilisé)
Michelin	400/70R20 XMCL	L2	56	1 960	19	Terrassement, Aménagement des espaces verts (toutes les conditions de terrains)
Mitas	405/70R18 EM-01	L2	0	1 960	0	Gavier, Ballast, Asphalte (toutes les conditions de terrains)
Mitas	405/70R20 EM-01	L2	36	1 960	25	Gavier, Ballast, Asphalte (toutes les conditions de terrains)
Nokian	400/70R20 Hakkapeliitta TRI	L2	56	1 950	23	Pneus d'hiver, Gavier, Ballast, Asphalte (toutes les conditions de terrains)
Trelleborg	400/70R20 TH400	L2	50	1 950	13	Terrassement, Aménagement des espaces verts (toutes les conditions de terrains)

* Les valeurs indiquées sont théoriques et peuvent varier dans la réalité.

L'utilisation de pneumatiques gonflés à la mousse ou l'utilisation de chaînes doivent faire l'objet d'un accord préalable de l'usine Liebherr de Bischofshofen.

La charge de basculement, pourquoi est-elle importante ?



Qu'est ce que la charge de basculement ?

Charge au centre de gravité du godet ou de la fourche, provoquant le basculement de la chargeuse autour de l'essieu avant !
La chargeuse se trouvant dans la position statique la plus défavorable : équipement à l'horizontale et châssis complètement articulé.

La charge nominale.

La charge nominale ne doit pas dépasser 50% de la charge de basculement, châssis articulé !
Cette valeur correspond à un facteur de sécurité de 2,0.

Capacité de godet maximale pouvant être montée.

La capacité de godet maximale est calculée sur la base de la charge de basculement et de la charge nominale !

$$\text{Charge nominale} = \frac{\text{Charge de basculement articulée}}{2}$$

$$\text{Capacité du godet} = \frac{\text{Charge nominale (t)}}{\text{Poids du matériau (t/m}^3\text{)}}$$

Les chargeuses sur pneus Liebherr

Chargeuse sur pneus



		L 507 E
Charge de basculement	kg	3 750
Capacité du godet	m ³	0,9
Poids en ordre de marche	kg	5 910
Batterie	kWh	32,2 / 64,4

11.23

Composition machine

Chargeuse sur pneus de base

Adaptation de la force de traction	+
Batterie lithium-ion, 32,2 kWh	●
Batterie lithium-ion, 64,4 kWh	+
Câble de recharge de type 2 IP67, connecteur CEE, puissance de charge réglable 3,5 - 22 kW	+
Chape d'attelage	+
Connexion pour équipement électrique de 7 plots	+
Dispositif de chargement	●
Feu d'éclairage plaque d'immatriculation arrière	+
Frein de stationnement	●
Graissage centralisé automatique	+
Grilles de protection pour projecteurs de route	+
Limitation de vitesse et du régime de moteur fixe	+
Outils de bord	●
Pédale combinée d'approche lente et de freinage	●
Peinture spécial	+
Phares de translation au châssis avant LED	●
Portes et capot moteur verrouillables à clé	●
Prise de courant arrière (13 pôles, 12V)	+
Remplissage avec huile Bio Liebherr	+
Système antitangage	+
Technique de charge CA embarquée (jusqu'à 400 V / 32 A)	●
Technique de charge CA embarquée (jusqu'à 400 V / 32 A) et technique de charge CC (jusqu'à 65 kW)	+
Version Speeder	+

Equipement

1ère et 2ème fonction électro-hydraulique proportionnelle supplémentaire	+
1ère fonction électro-hydraulique proportionnelle supplémentaire	+
Abaissement et levage automatique programmable	+
Blocage de l'hydraulique de travail	●
Bras de levage cinématique en Z	●
Dispositif d'attache rapide hydraulique	●
Dispositif d'attache rapide hydraulique LIKUFIX	+
Godet à double déversement	+
Godet pour matériaux légers	+
Godets avec divers outils d'attaque au sol	+
Mode continu, fonction supplémentaire	+
Porte-fourches et fourches	●
Position équipement flottant	●
Préparation dispositif d'attache rapide hydraulique LIKUFIX (dispositif d'attache rapide sans LIKUFIX bloc)	+
Protection anti-rupture conduite	+
Protection tige de vérin de cavage	+
Retour sans pression	+
Tuyauterie retour fuite	+

- = Standard
- + = Option
- = non disponible
- * = activation gratuite requise

Vous pouvez télécharger ici nos brochures pour chargeuses sur pneus :



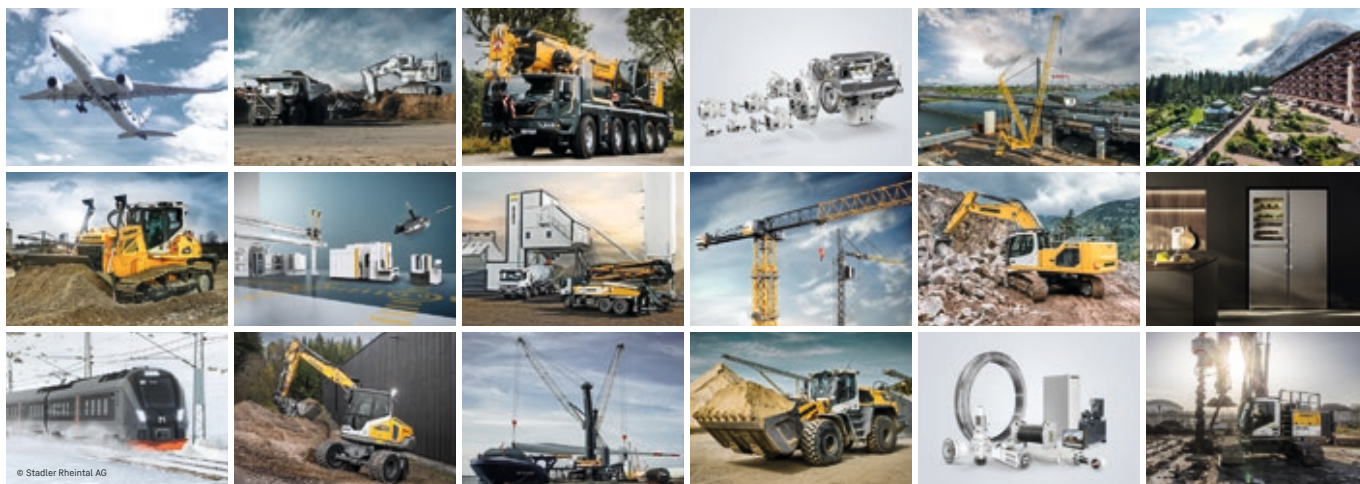
Cabine

Antivol électronique avec code	+
Boîte de rangement	●
Cabine ROPS / FOPS insonorisée	●
Chauffage alimenté par l'eau de refroidissement du moteur avec dégivreur et système de recyclage d'air	●
Climatisation	+
Colonne de direction réglable en articulation	+
Colonne de direction réglable en continu sur 3 niveaux (hauteur, inclinaison, articulation)	+
Colonne de manutention fixe	●
Compteur horaire (intégré dans l'unité d'affichage)	●
Crochet portemanteau	●
Display Premium (écran tactile), réglable en hauteur et pivotant	●
Essuie-glace avant / arrière	●
Extincteur dans cabine 2 kg	+
Fenêtre coulissante droite 180°	●
Fenêtre coulissante gauche	+
Filtre à pollen F5	●
Grille de protection pare-brise	+
Gyrophare LED	+
Issue de secours	●
Liebherr Connect	
MyLiebherr Maintenance	+
MyLiebherr Performance	+
MyLiebherr Portal*	●
Manipulateur Liebherr avec mini-joystick pour 1ère et 2ème fonction hydraulique proportionnelle supplémentaire oscillant sur le siège (y compris sélection du sens de marche)	●
Prémontage radio	+
Prise de courant 12 V	●
Projecteurs arrière doubles LED	+
Projecteurs arrière simples halogène / LED	+
Projecteurs avant doubles LED	+
Projecteurs avant simples LED	●
Radio Liebherr « Confort » (DAB+ / USB / AUX / BLUETOOTH / kit main libres)	+
Radio Liebherr « Confort » (USB / AUX / BLUETOOTH / kit main libres)	+
Rétroviseur grand angle	+
Rétroviseur intérieur	●
Rétroviseurs extérieurs, rabattables	●
Rétroviseurs extérieurs, rabattables et chauffants	+
Siège conducteur « Confort » - suspension pneumatique avec chauffant	+
Siège conducteur « Standard » - suspension mécanique	●
Store avant	●
Store avant / arrière	+
Tapis de sol dans la cabine	●
Trousse de secours	+
Vide-poches	●
Vitre arrière dégivrante électrique	●

Sécurité

Avertisseur de marche arrière sonore / optique	+
Exécutions spécifiques au pays	+
Surveillance zone arrière par caméra (intégré dans l'unité d'affichage)	+

Le Groupe Liebherr



Un acteur mondial et indépendant : plus de 75 ans de succès

C'est en 1949 que fut fondée l'entreprise Liebherr : avec le développement de la première grue à tour mobile du monde, Hans Liebherr jeta les bases d'une entreprise familiale fructueuse qui compte aujourd'hui plus de 150 sociétés réparties sur tous les continents et plus de 50 000 collaborateurs. La holding du Groupe est l'entreprise Liebherr-International AG, sise à Bulle (Suisse), dont les sociétaires sont exclusivement des membres de la famille Liebherr.

Leadership technologique et esprit pionnier

Liebherr se considère comme un pionnier. C'est dans cet esprit que l'entreprise contribue à façonner l'histoire de la technologie dans de nombreux secteurs. Aujourd'hui encore, les collaborateurs du monde entier partagent le courage du fondateur de l'entreprise et s'engagent à son instar sur des voies jusqu'alors inconnues. Ils sont unis par leur passion pour la technique et les produits fascinants, ainsi que leur volonté d'offrir des performances exceptionnelles à leurs clients.

Une gamme de produits très diversifiée

Liebherr compte parmi les plus grands fabricants mondiaux d'engins de construction, mais propose également des produits et services de grande qualité et à forte valeur ajoutée dans de nombreux autres domaines. La gamme de produits comprend les segments suivants : terrassement, machines de manutention, machines de fondations spéciales, secteur minier, grues mobiles sur pneus et sur chenilles, grues à tour, technique du béton, grues maritimes, aerospace et ferroviaire, technique d'engrenages et systèmes d'automatisation, réfrigérateurs et congélateurs, composants et hôtels.

Des solutions sur mesure et un bénéficiaire maximal

Les solutions Liebherr se distinguent par une précision maximale, une excellente mise en œuvre et une longévité remarquable. La maîtrise de technologies clés permet aussi à l'entreprise de proposer à ses clients des solutions personnalisées. Chez Liebherr, l'orientation client ne s'arrête pas au produit. Elle englobe également des prestations de services qui font une véritable différence.

www.liebherr.com

Liebherr-Werk Bischofshofen GmbH

Postfach 49 • 5500 Bischofshofen, Austria • Phone +43 50809-10
info.lbh@liebherr.com • www.liebherr.com • www.facebook.com/LiebherrConstruction