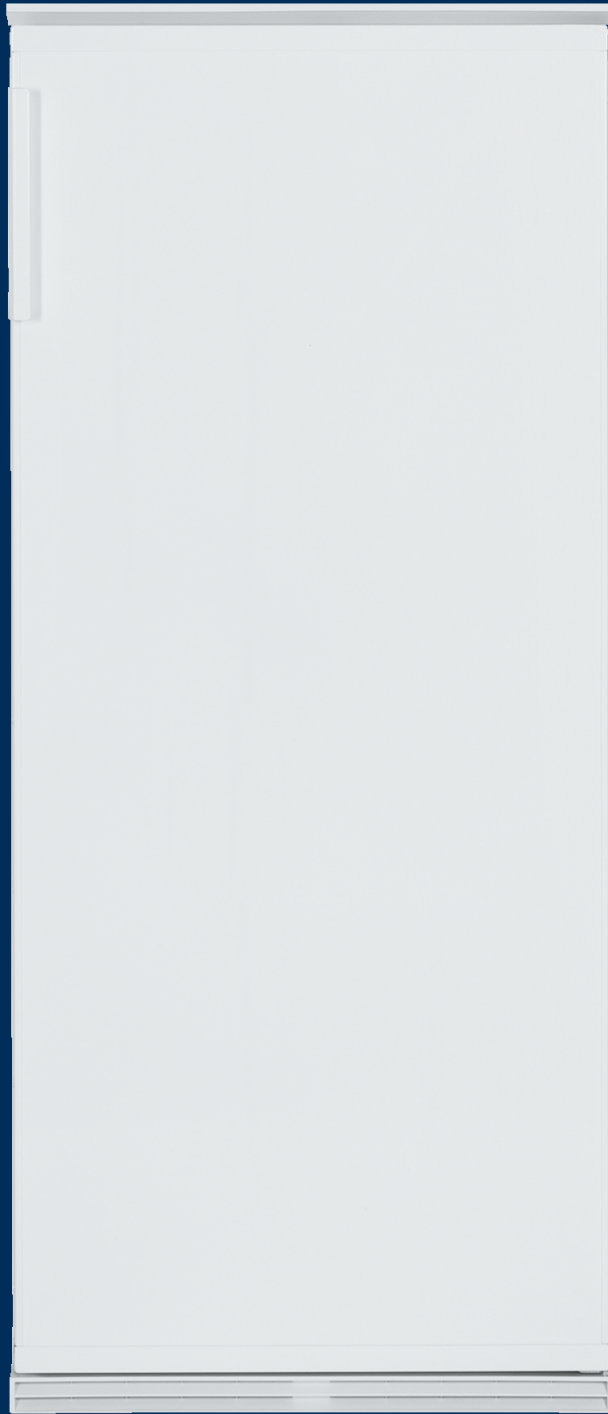


EKc 2514

Réfrigérateur

Comfort

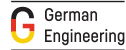


Appareil encastrable

LIEBHERR

EKc 2514

Réfrigérateur
Comfort



niche_
10-6_S
MS.pdf



Type	Encastrable habillable
Classe énergétique	
Cons. électrique annuelle/24h	158 / 0,432 kWh
Volume total	215 l ¹
Volume	Réfrigérateur : 194 l / Congélateur : 22 l
Niveau sonore	37 dB(A)
Classe climatique	SN (+10 °C à +32 °C)
Dimensions de niche en cm (H / L / P)	127 / 55 / min. 60,5
Commandes	
Régulation électronique	Electronique MagicEye
	Affichage digital du réfrigérateur
Réfrigérateur	
Contreporte	Contreporte GlassLine avec socle en verre, bac à œufs
Eclairage intérieur	LED-Beleuchtung
Bac à Fruits	1 maxi bac à fruits et légumes sur roulettes
Congélateur	
Nombre d'étoiles	****
Pouvoir de congélation en 24 heures	2,5 kg
Autonomie	9 h
Bac à glaçons	1
Avantages d'équipement	
Ouverture de porte	Porte réversible
EAN-Nr.	9005382278857

¹ Conformément au règlement UE 2019/2016, nous indiquons le volume total sous forme de nombre entier (arrondi à l'unité inférieure) et le volume des compartiments congélation et réfrigération avec un chiffre après la décimale.

Caractéristiques



Compartiment congélateur 4 étoiles

Dans le compartiment congélation 4 étoiles, les aliments frais peuvent être congelés et stockés à long terme. Des températures inférieures ou égales à -18 °C garantissent une gestion des provisions respectueuse des vitamines et des minéraux.



SuperCool automatique

La fonction SuperCool automatique abaisse la température du réfrigérateur pour jusqu'à 12 heures à +2 °C – idéal pour un refroidissement rapide des aliments fraîchement stockés.



Sécurité enfants

La sécurité enfant peut être programmée de façon à empêcher un arrêt involontaire de l'appareil. Lorsque la sécurité enfant est activée, cela s'affiche par un symbole sur le MagicEye.



Bacs à légumes transparents

Les bacs à légumes transparents offrent beaucoup d'espace pour le stockage ordonné des fruits et légumes. De plus, ils sont faciles à nettoyer.



Butée de porte réversible

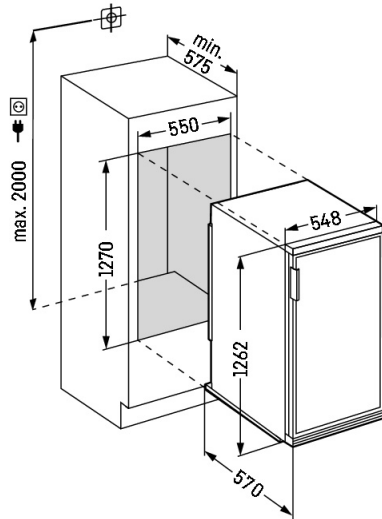
Les appareils sont équipés en usine d'une butée de porte à droite. Comme il est possible de changer la butée de porte, l'appareil peut toujours être utilisé de façon optimale à l'emplacement choisi.



Appareils encastrables avec panneau décoratif

Pour les appareils pouvant être habillés, un panneau décor d'une épaisseur de 4 mm maximum adapté à la façade de la cuisine est intercalé dans le cadre d'habillage sur la porte de l'appareil.

Dessin technique



Les produits et leurs détails sont mis en scène à des fins publicitaires. Bien que nous nous efforcions de garantir l'exactitude de toutes les données et informations contenues dans ce dépliant, Liebherr se réserve le droit de procéder à des modifications sans préavis. Dans la mesure où les dimensions, les spécifications et les performances réelles de l'appareil sont d'une importance décisive, nous recommandons de vérifier les instructions de montage jointes à l'appareil concerné. Liebherr décline toute responsabilité en cas de dommages éventuels.
(23.02.2026)

