



Istruzioni per l'uso








Quality, Design and Innovation










home.liebherr.com/fridge-manuals

LIEBHERR

Indice

1	Informazioni di sicurezza e avvertimenti.....	3
1.1	Utilizzo conforme alla destinazione d'uso.....	3
1.2	Classi climatiche.....	3
1.3	Gruppo utente.....	3
1.4	Installazione e messa in funzione.....	4
1.5	Gestione sicura dell'apparecchio.....	4
1.6	Pulizia.....	4
1.7	Guasti, danni e riparazioni.....	4
1.8	Smaltimento.....	4
1.9	Conformità.....	4
1.10	Sostanze estremamente preoccupanti (SVHC) in conformità con il regolamento REACH.....	4
1.11	Banca dati EPREL.....	4
1.12	Licenze Open Source.....	5
1.13	Pezzi di ricambio.....	5
1.14	Simboli sull'apparecchio.....	5
1.15	Livelli di avvertimento.....	5
2	Panoramica dell'apparecchio.....	5
2.1	Standard di fornitura.....	5
2.2	Panoramica dell'apparecchiatura e degli elementi in dotazione.....	5
2.3	SmartDevice.....	6
3	Funzionamento del display Touch.....	6
3.1	Navigazione e spiegazione dei simboli.....	6
3.2	Menu.....	7
3.3	Modalità di sospensione.....	7
4	Avviamento.....	7
4.1	Accensione dell'apparecchiatura (prima messa in funzione).....	7
5	Deposito.....	8
5.1	Istruzioni per la conservazione.....	8
5.2	Vano frigorifero.....	8
5.3	EasyFresh.....	8
5.4	****Freezer*.....	8
5.5	Tempi di conservazione.....	8
6	Risparmio energetico.....	9
7	Uso.....	9
7.1	Elementi di comando e di visualizzazione.....	9
7.1.1	Display Status.....	9
7.1.2	Simboli sul display.....	9
7.2	Funzioni dell'apparecchiatura.....	9
7.2.1	Note sulle funzioni del dispositivo.....	9
	Spegnimento e accensione dell'apparecchio.....	9
	WiFi.....	10
	Temperatura.....	11
	Unità di temperatura.....	11
	SuperCool.....	11
	PowerCool *.....	12
	PartyMode.....	12
	HolidayMode.....	13
	SabbathMode.....	13
	E-Saver.....	14

	CleaningMode.....	14
	Luminosità del display.....	15
	Allarme della porta.....	15
	Blocco di inserimento.....	16
	Informazioni sull'apparecchio.....	16
	Software.....	16
	Promemoria*.....	16
	Modalità demo.....	17
	Reset alle impostazioni di fabbrica.....	18
7.3	Messaggi.....	18
7.3.1	Panoramica degli avvertimenti.....	18
7.3.2	Chiusura degli avvertimenti.....	18
7.3.3	Panoramica dei promemoria.....	18
7.3.4	Chiusura dei promemoria.....	19
8	Dotazione.....	19
8.1	Vano congelatore a 4 stelle*.....	19
8.2	Balconcino controporta.....	19
8.3	Ripiani.....	20
8.4	Ripiano divisibile*.....	20
8.5	VarioSafe *.....	21
8.6	Spazio per teglia*.....	23
8.7	Cassetti.....	23
8.8	Coperchio dello scomparto del vano di sicurezza EasyFresh.....	24
8.9	Ripiano estraibile con cestello portabottiglie*.....	25
8.10	Ripiani in vetro*.....	26
8.11	Fermabottiglie.....	26
8.12	FlexCube*.....	26
9	Manutenzione.....	27
9.1	Filtro a carboni attivi FreshAir*.....	27
9.2	Rimuovere il fermabottiglie.....	27
9.3	Inserimento del fermabottiglie.....	28
9.4	Smontaggio/montaggio dei sistemi di estrazione. Coperchio dello scomparto del vano di sicurezza EasyFresh.....	28
9.5	Sbrinamento dell'apparecchiatura.....	29
9.6	Sbrinamento manuale del vano congelatore*.....	29
9.7	Pulizia dell'apparecchio.....	29
9.8		29
10	Assistenza Clienti.....	30
10.1	Dati tecnici.....	30
10.2	Rumori di funzionamento.....	30
10.3	Guasto tecnico.....	30
10.4	Servizio clienti.....	32
10.5	Targhetta identificativa.....	32
11	Messa fuori servizio.....	32
12	Smaltimento.....	32
12.1	Preparazione dell'apparecchio per lo smaltimento.....	32
12.2	Smaltimento dell'apparecchio nel rispetto dell'ambiente.....	32

Il costruttore si impegna costantemente al perfezionamento di tutti i tipi e modelli. Certi della vostra comprensione, ci riserviamo pertanto il diritto di apportare modifiche nella forma, negli equipaggiamenti e nella tecnica.

IK. 1780 / 1784

1 Informazioni di sicurezza e avvertimenti

Conservare con cura queste informazioni per l'utente in modo da poterle consultare in qualsiasi momento.

Se l'apparecchio viene venduto, si prega di trasmettere le informazioni per l'utente al successivo/a proprietario/a.

Per poter utilizzare l'apparecchio correttamente e in sicurezza, leggere attentamente queste informazioni per l'utente prima dell'installazione e l'utilizzo. Attenersi sempre alle istruzioni, alle indicazioni di sicurezza e alle avvertenze contenute. Sono importanti per poter installare e utilizzare l'apparecchio in modo sicuro e corretto.

1.1 Utilizzo conforme alla destinazione d'uso

Questo apparecchio è concepito per essere utilizzato in abito domestico e in aree simili, come ad es.:

- nelle aree cucina del personale, nei negozi, negli uffici e in altre aree di lavoro
- negli ambienti agricoli e dagli ospiti di alberghi, motel e altre strutture ricettive
- nelle sale colazione
- nei catering e ambienti commerciali all'ingrosso simili

Ulteriori utilizzi:

- Questo apparecchio non è adatto al congelamento di generi alimentari.*

Non è ammesso nessun altro tipo di applicazione.

1.2 Classi climatiche

In funzione della classe climatica, l'apparecchio è concepito per il funzionamento a temperature ambiente limitate. La classe climatica dell'apparecchio è riportata sulla targhetta identificativa.



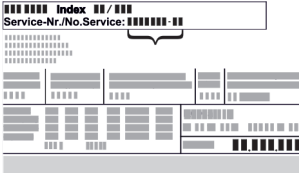




Nota

- Per garantire un funzionamento impeccabile, rispettare le temperature ambiente indicate.

Classe climatica	per temperature ambientali di
SN	Da 10 °C a 32 °C
N	Da 16 °C a 32 °C
ST	Da 16 °C a 38 °C
T	Da 16 °C a 43 °C
SN-ST	Da 10 °C a 38 °C
SN-T	Da 10 °C a 43 °C

1.3 Gruppo utente

- Lo strumento può essere utilizzato da bambini a partire da 8 anni di età, nonché da persone con facoltà fisiche, psichiche e mentali ridotte o che manchino di esperienza e conoscenze specifiche in merito al suo uso, nel caso siano sorvegliate o abbiano ricevuto un'adeguata formazione in merito all'uso dell'apparecchio e dei pericoli che possono derivarne.
- I bambini non devono giocare con l'apparecchio.

Simbolo	Spiegazione
	Leggere le istruzioni Per apprendere tutti i vantaggi del vostro nuovo apparecchio, vi preghiamo di leggere attentamente le indicazioni contenute nelle presenti istruzioni.
	Maggiori informazioni su Internet Le istruzioni digitali con informazioni complementari e in altre lingue sono reperibili su Internet mediante codice QR posto nella parte anteriore delle istruzioni o inserendo il numero di assistenza alla pagina home.liebherr.com/fridge-manuals . Il numero di servizio è riportato sulla targhetta identificativa:  <i>Fig. Rappresentazione esemplificativa</i>
	Controllo dell'apparecchio Accertarsi che tutti i componenti non abbiano subito danni durante il trasporto. In caso di reclami rivolgersi al rivenditore o al servizio di assistenza clienti.
	Differenze Le istruzioni per l'uso sono valide per più modelli, pur non escludendo eventuali differenze. I paragrafi che si riferiscono solamente determinati apparecchi sono contrassegnati con un asterisco (*).
	Istruzioni e risultati di procedura Le istruzioni di procedura sono contrassegnate con ►. I risultati di procedura sono contrassegnati con ▷.
	Video I video per le apparecchiature sono disponibili sul canale YouTube di Liebherr-Hausgeräte.

Licenze Open Source:

L'apparecchio dispone di componenti software che utilizzano licenze Open Source. Le informazioni sulle licenze Open Source utilizzate possono essere reperite alla pagina: home.liebherr.com/open-source-licences

Le presenti istruzioni per l'uso sono valide per:

DR..	39.. /41..
IR..	40.. /41.. /45.. /51..
IRD..i	51..
IR(S)..	39.. / 41.. / 51..
IKS 41Ve00	
IKS 41Ve01	
IK 51Vd00	
IK 51Ve00	
IK 51Ve01	

Informazioni di sicurezza e avvertimenti

- I bambini non possono eseguire la pulizia o la manutenzione operativa senza un'adeguata sorveglianza.
- I bambini di 3-8 anni possono caricare e scaricare l'apparecchio.

1.4 Installazione e messa in funzione

- Montare e collegare l'apparecchio solo come indicato all'interno delle informazioni per l'utente.
- Montare l'apparecchio come indicato nelle informazioni per l'utente, per evitare che l'apparecchio si ribalti.
- Non chiudere le aperture di ventilazione nell'alloggiamento dell'apparecchio o nella controcassa.
- Non danneggiare le linee di allacciamento alla rete. Non azionare l'apparecchio con linea di allacciamento alla rete difettosa.
- Non posizionare sul retro dell'apparecchio prese multiple modificabili in loco o alimentatori di rete.
- La presa deve essere facilmente accessibile, in modo che l'apparecchio, in caso di emergenza, possa essere scollegato in modo semplice dalla corrente. Deve rimanere all'esterno dell'area laterale posteriore dell'apparecchio.

1.5 Gestione sicura dell'apparecchio

- Non conservare nell'apparecchio sostanze esplosive, come contenitori per aerosol con gas propellente infiammabile. Le rispettive bombolette spray sono riconoscibili dal simbolo della fiamma o dai dati riportati sull'etichetta del prodotto. I gas eventualmente fuoriusciti possono infiammarsi a causa di componenti elettrici.
- Tenere lontano dall'apparecchio candele accese, lampade e altri oggetti che presentano fiamme libere, in modo che queste non generino un incendio nell'apparecchio.
- Conservare bevande alcoliche o altri fusti contenenti alcool solo se chiusi ermeticamente. L'alcool eventualmente fuoriuscito può prendere fuoco a causa della presenza di componenti elettrici.
- Evitare il contatto prolungato della pelle con superfici fredde o prodotti refrigerati/da congelare. Per proteggersi, utilizzare ad es. i guanti.
- Il refrigerante contenuto è ecologico (dati sulla targhetta identificativa), ma infiammabile. In caso di fuoriuscita, il refrigerante può prendere fuoco.
 - Non danneggiare il circuito di raffreddamento.
 - Non utilizzare fonti di ignizione all'interno dell'apparecchio.
 - Non utilizzare dispositivi elettrici all'interno dell'apparecchio (ad es. apparecchi per la pulizia a vapore, riscaldatori).
 - Se fuoriesce del refrigerante: Rimuovere fiamme libere o sorgenti di accensione nei pressi del punto di fuoriuscita. Ventilare adeguatamente il locale. Informare il servizio clienti.
- Aprite la porta solo per un breve periodo. In questo modo si evita che la temperatura all'interno dell'apparecchio aumenti.
- Durante l'apertura e la chiusura non sporgersi tra la porta e l'apparecchio. Le dita possono rimanerne incastrate.
- Il valore di temperatura nell'area più calda dell'apparecchio può essere superiore al valore di temperatura impostato.

1.6 Pulizia

- Pulire regolarmente le superfici a contatto con gli alimenti.
- Pulire regolarmente lo scolo dell'acqua di sbrinamento.
- Per accelerare il processo di sbrinamento, non utilizzare nessun apparecchio di riscaldamento o di pulizia al vapore, fiamme libere o spray di sbrinamento.
- Non rimuovere il ghiaccio con oggetti appuntiti.

1.7 Guasti, danni e riparazioni

- Se le linee di allacciamento alla rete dell'apparecchio sono danneggiate, sostituire le linee di allacciamento.
- Le riparazioni e gli interventi sull'apparecchio possono essere eseguiti solo dal servizio di assistenza clienti o da personale specializzato appositamente formato.
- In caso di guasti ed errori dell'apparecchio, estrarre la spina di rete o disinserire il fusibile. Quando si scollega la spina di rete, afferrarla sempre dalla spina. Non tirare il cavo.

1.8 Smaltimento

- L'apparecchio contiene materiali preziosi ed è contrassegnato con il relativo simbolo. (vedere 1.14 Simboli sull'apparecchio)
 - Non smaltire l'apparecchio assieme ai rifiuti domestici.
 - Smaltire l'apparecchio gratuitamente presso centri di riciclaggio e valorizzazione usando serbatoi di raccolta di classe 1.
 - All'atto dell'acquisto di un nuovo apparecchio, restituire gratuitamente l'apparecchio vecchio al rivenditore.
 - Informarsi sulle possibilità di restituzione.
- Sul proprio apparecchio possono essere presenti dati personali.
 - Cancellare i dati personali prima dello smaltimento.
- L'apparecchio contiene refrigerante (dati sulla targhetta identificativa) e olio. Il refrigerante contenuto è ecologico, ma infiammabile. L'olio contenuto è anch'esso infiammabile. Il refrigerante e l'olio che fuoriescono possono incendiarsi in alte concentrazioni e a contatto con una fonte di calore esterna.
 - Non danneggiare il circuito di raffreddamento.
 - Smaltire l'apparecchio solo come indicato all'interno delle informazioni per l'utente.

1.9 Conformità

Il circuito del refrigerante è a tenuta stagna. Allo stato di installazione l'apparecchio è conforme alla norme di sicurezza applicabili come anche alle direttive di pertinenza.

Per il mercato europeo:* L'apparecchio è conforme alla direttiva 2014/53/UE.*

Per il mercato GB:* L'apparecchio è conforme alla Radio Equipment Regulations 2017 SI 2017 No. 1206.*

Il testo completo della dichiarazione di conformità UE è disponibile al seguente indirizzo Internet: www.Liebherr.com

1.10 Sostanze estremamente preoccupanti (SVHC) in conformità con il regolamento REACH

È possibile utilizzare il seguente link per verificare se l'apparecchio contiene sostanze SVHC ai sensi del regolamento REACH:

home.liebherr.com/de/deu/de/liebherr-erleben/nachhaltigkeit/umwelt/scip/scip.html

1.11 Banca dati EPREL

A partire dal 1° marzo 2021, le informazioni sull'etichettatura energetica e sui requisiti di progettazione ecologica saranno disponibili nella banca dati europea dei prodotti (EPREL).

La banca dati dei prodotti è disponibile al seguente link <https://eprel.ec.europa.eu/>. Qui vi verrà richiesto di inserire l'identificativo del modello. L'identificazione del modello si trova sulla targhetta identificativa.

1.12 Licenze Open Source

L'apparecchio dispone di componenti software che utilizzano licenze Open Source. Le informazioni sulle licenze Open Source utilizzate possono essere reperite qui:

home.liebherr.com/open-source-licences



1.13 Pezzi di ricambio

La disponibilità dei pezzi di ricambio per i componenti funzionali e le parti stoccabili della dotazione è pari a 15 anni.

1.14 Simboli sull'apparecchio

	Questo simbolo può trovarsi sul compressore. Si riferisce all'olio nel compressore e presenta il seguente pericolo: Può essere mortale se ingerito e se penetra nelle vie respiratorie. Questa indicazione è rilevante solo a fini di riciclaggio. Durante il normale funzionamento, non sussiste alcun pericolo. Non rimuovere questo simbolo.
	Avvertimento: Pericolo di incendio dovuto a sostanze potenzialmente infiammabili. Questo simbolo si trova sul compressore e può essere individuato anche in altri punti sull'apparecchio. Questo simbolo indica la presenza di sostanze potenzialmente infiammabili. Non rimuovere questo simbolo.
	Questo simbolo o uno simile può trovarsi sul retro dell'apparecchio. Indica la presenza di pannelli isolanti sottovuoto (VIP) o pannelli in perlite nella porta e/o nell'alloggiamento. Questa indicazione è rilevante solo a fini di riciclaggio. Non rimuovere questo simbolo.
	Questo simbolo può trovarsi sulla targhetta identificativa. Indica che l'apparecchio contiene materiali preziosi e non deve essere smaltito assieme ai rifiuti domestici. (vedere 1.8 Smaltimento)

1.15 Livelli di avvertimento

 PERICOLO	Indica una situazione pericolosa immediata, che ha come conseguenza la morte o gravi lesioni corporali se non evitata.
 AVVERTIMENTO	Indica una situazione pericolosa, le cui conseguenze possono essere la morte o gravi lesioni fisiche se non viene evitata.
 PRUDENZA	Indica una situazione pericolosa, le cui conseguenze possono essere lesioni fisiche lievi e moderate se non viene evitata.
ATTENZIONE	Indica una situazione pericolosa, le cui conseguenze potrebbero essere danni materiali, se non viene evitata.
Avviso	Indica utili consigli e indicazioni.

2 Panoramica dell'apparecchio

2.1 Standard di fornitura

Verificare che non siano presenti danni di trasporto su nessun componente. In caso di reclami rivolgersi al rivenditore o al servizio di assistenza clienti. (vedere 10.4 Servizio clienti)

La fornitura comprende i seguenti componenti:

- Apparecchio da incasso
- Dotazione (a seconda del modello)
- Materiale di montaggio (a seconda del modello)
- "Quick Start Guide"
- "Installation Guide"*
- Libretto del servizio assistenza

2.2 Panoramica dell'apparecchiatura e degli elementi in dotazione

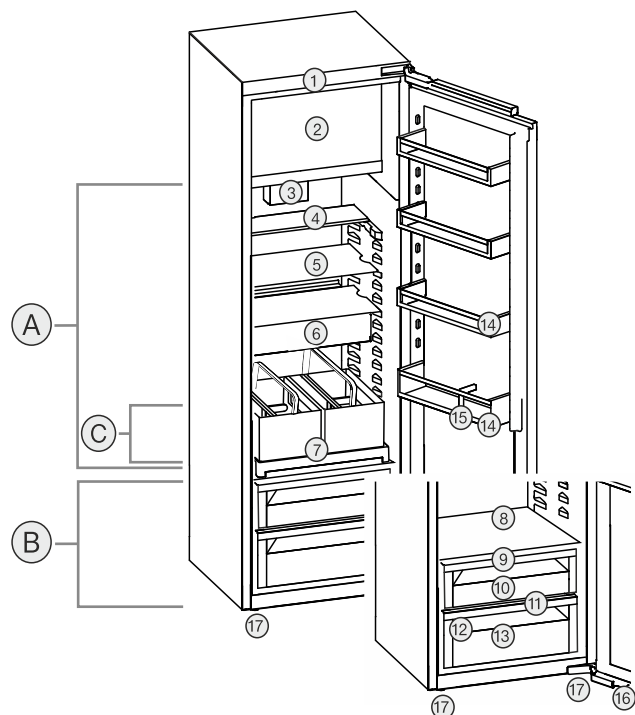


Fig. 1 Immagine a titolo di esempio

Intervallo di temperatura

- (A) Vano frigorifero (B) EasyFresh
(C) Zona più fredda

Elementi in dotazione

- | | |
|---|-----------------------------------|
| (1) Elementi di comando | (10) EasyFresh-Safe |
| (2) Freezer 4 stelle* | (11) Foro di scarico |
| (3) Ventilatore con filtro a carboni attivi FreshAir* | (12) Targhetta di identificazione |
| (4) Ripiani divisibili* | (13) Cassetto verdure* |
| (5) Ripiano | (14) Ripiano portaoggetti |
| (6) VarioSafe* | (15) Portabottiglie |
| (7) Ripiano estraibile con contenitore per bottiglie* | (16) Ammortizzatore di chiusura* |
| (8) Spazio per la teglia da forno* | (17) Piedini regolabili |
| (9) Coperchio EasyFresh-Safe | |

Funzionamento del display Touch

2.3 SmartDevice

SmartDevice è la soluzione di rete per il frigorifero.

Se la vostra apparecchiatura è compatibile con SmartDevice o è predisposta per il suo funzionamento, potete integrarla in modo rapido e semplice nella vostra rete WiFi. Con la app SmartDevice è possibile gestire l'apparecchiatura da un dispositivo mobile. Nella app SmartDevice sono disponibili ulteriori funzioni e possibilità di impostazione.

Apparecchiatura compatibile con SmartDevice:* Il dispositivo è SmartDevice. Per connettere il vostro dispositivo al WiFi, dovete scaricare l'app SmartDevice.*

Apparecchiatura predisposta per SmartDevice:* L'apparecchiatura è predisposta per l'uso della SmartDeviceBox. Si deve acquistare e installare prima la SmartDeviceBox. Per collegare l'apparecchiatura al WiFi, è necessario scaricare la app SmartDevice.*

Ulteriori informazioni relative a SmartDevice: smartdevice.liebherr.com

Acquistare la SmartDeviceBox nello shop online Liebherr-Hausgeräte:* home.liebherr.com/shop/de/deu/smartdevicebox.html*

Scaricare la app SmartDevice:



Dopo l'installazione e la configurazione dell'App SmartDevice è possibile collegare l'apparecchio alla propria WLAN per mezzo dell'App SmartDevice e della funzione dell'apparecchio WLAN (vedere WiFi).

Nota

La funzione SmartDevice non è disponibile nei seguenti paesi: Russia, Bielorussia, Kazakistan.

Non potete utilizzare SmartDeviceBox.*

3 Funzionamento del display Touch

Utilizzate l'apparecchiatura con il display Touch. Utilizzate il display Touch (denominato di seguito display) per selezionare le funzioni dell'apparecchiatura toccando quella desiderata. Se non eseguite alcuna azione sul display per 10 secondi, l'indicatore torna al menu di livello superiore o direttamente all'indicatore di stato.

3.1 Navigazione e spiegazione dei simboli


Nelle illustrazioni vengono utilizzati vari simboli per navigare con il display. La tabella seguente descrive questi simboli.

Simbolo	Descrizione
	Premere la freccia di navigazione in avanti: Consente spostarsi ulteriormente nel menu uno.
	Premere la freccia di navigazione all'indietro: Consente di tornare indietro nel menu uno.
	Premere più volte in successione la freccia di navigazione: Nel menu, passare alla funzione desiderata.
	Premere il simbolo di conferma: Attivazione/disattivazione della funzione. Aprire il sottomenu.
	Premere il simbolo di conferma insieme al simbolo indietro: Consente di tornare indietro di un livello di menu.
	Freccia con orologio: Sono necessari più di 10 secondi prima che venga visualizzato il seguente indicatore nel display.
	Freccia indicante l'ora: È necessario il tempo specificato prima che venga visualizzato il seguente indicatore nel display.
	Aprire l'icona "Menu delle impostazioni": Accedere al menu delle impostazioni e aprirlo. Se necessario: Passare alla funzione desiderata nel menu delle impostazioni. (vedere 3.2.1 Aprire il menu delle impostazioni)
	Aprire l'icona "Menu esteso": Accedere al menu esteso e aprirlo. Se necessario: Passare alla funzione desiderata nel menu esteso. (vedere 3.2.2 Aprire il menu esteso)
Nessuna azione entro 10 secondi	Se non eseguite alcuna azione sul display per 10 secondi, l'indicatore torna al menu di livello superiore o direttamente all'indicatore di stato.
Chiudere lo sportello e riaprirlo.	Se chiudete lo sportello e lo riaprite immediatamente, l'indicatore torna direttamente all'indicatore di stato.

Nota: Le illustrazioni del display sono riportate in inglese.

3.2 Menu

Le funzioni del dispositivo sono suddivise in diversi menu.

Menu	Descrizione
Menu principale	Quando accendete l'apparecchiatura, si accede automaticamente al menu principale. Da qui è possibile accedere alle funzioni principali dell'apparecchiatura, al menu impostazioni e al menu esteso.
 Menu delle impostazioni	Il menu delle impostazioni contiene funzioni aggiuntive per la configurazione dell'apparecchiatura. (vedere 3.2.1 Aprire il menu delle impostazioni)
Menu esteso	Il menu esteso contiene funzioni speciali per la configurazione dell'apparecchiatura. L'accesso al menu esteso è protetto dal codice numerico 151 . (vedere 3.2.2 Aprire il menu esteso)

3.2.1 Aprire il menu delle impostazioni

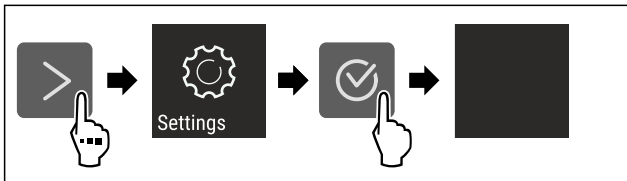


Fig. 2 Immagine a titolo di esempio

- ▶ Eseguire le operazioni come mostrato in figura.
- ▶ Il menu delle impostazioni è aperto.
- ▶ Se necessario: Passare alla funzione desiderata.

3.2.2 Aprire il menu esteso



Fig. 3

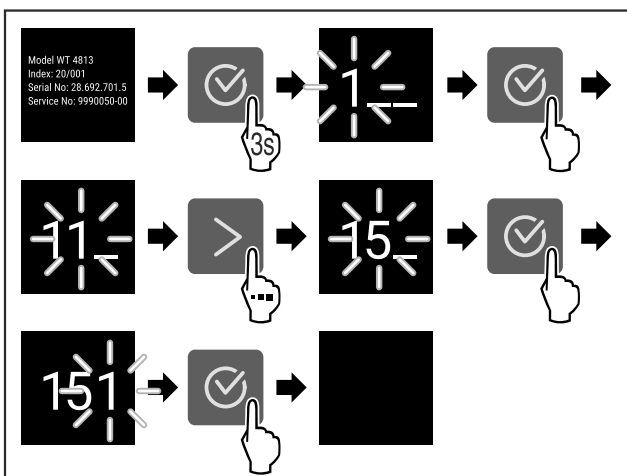


Fig. 4 Immagine a titolo di esempio, accesso con codice numerico **151**

- ▶ Eseguire le operazioni come mostrato in figura.
- ▶ Il menù esteso è aperto.
- ▶ Se necessario: Passare alla funzione desiderata.

3.3 Modalità di sospensione

Se non toccate il display per 1 minuto, questo passa alla modalità di sospensione. In modalità di sospensione, la luminosità del display è attenuata.

3.3.1 Uscire dalla modalità di sospensione

- ▶ Premere un tasto di navigazione qualsiasi.
- ▶ La modalità di sospensione è terminata.

4 Avviamento

4.1 Accensione dell'apparecchiatura (prima messa in funzione)

Accertarsi che siano soddisfatte le seguenti condizioni preliminari:

- L'apparecchiatura è completamente montata e collegata secondo le istruzioni di montaggio.
- Sono state rimosse tutte le strisce adesive, le pellicole adesive e protettive e le protezioni per il trasporto all'interno e all'esterno dell'apparecchiatura.
- Tutti gli inserti pubblicitari sono stati rimossi dai cassettei.
- Il funzionamento Touch del display è noto. (vedere 3 Funzionamento del display Touch)

Accendere l'apparecchiatura dal display Touch:

- ▶ Quando il display è in modalità di sospensione: Premere il simbolo di conferma.
- ▶ Eseguire i passaggi operativi in base alla figura.

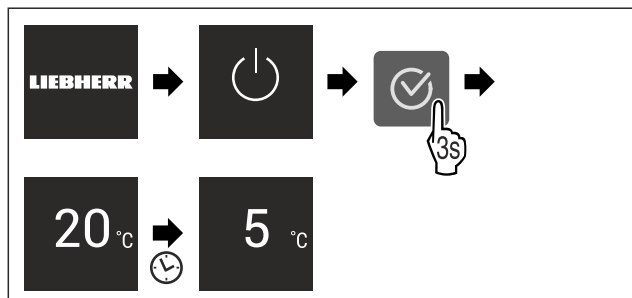


Fig. 5 Immagine a titolo di esempio

- ▶ Apparirà l'indicatore di stato.
- ▶ L'apparecchiatura si raffredda fino alla temperatura target impostata.
- ▶ L'apparecchiatura si avvia in modalità demo (viene visualizzato l'indicatore di stato con DEMO): Se l'apparecchiatura si avvia in modalità Demo, è possibile disattivare la modalità nei 5 minuti successivi. (vedere Modalità demo)

Per ulteriori informazioni:

- Avviare il funzionamento SmartDevice. (vedere 2.3 Smart-Device) e (vedere WiFi)

Nota

Il costruttore raccomanda:

- ▶ Inserire gli alimenti: Attendere circa 6 ore fino al raggiungimento della temperatura impostata.
- ▶ Inserire i **prodotti da congelare** a -18 °C o a temperature inferiori.*
- ▶ Istruzioni per la conservazione. (vedere 5.1 Istruzioni per la conservazione)

Nota

Gli accessori sono disponibili nello shop online Liebherr-Hausgeräte all'indirizzo home.liebherr.com/shop/de/deu/zubehor.html.

5 Deposito

5.1 Istruzioni per la conservazione



AVVERTENZA

Pericolo di incendio dovuto da apparecchi elettrici!
Se si utilizzano apparecchi elettrici nell'area di alimentazione dell'apparecchio, questi possono provocare un incendio.

- ▶ Non utilizzare apparecchi elettrici nell'area di alimentazione dell'apparecchio, se non raccomandato dal costruttore.

Nota

Il consumo energetico aumenta e la potenza frigorifera si riduce, se la ventilazione non è sufficiente.

- ▶ Tenere sempre libere le fessure per l'aria del ventilatore.

Osservare le seguenti specifiche di conservazione:

- Tenere libere le prese d'aria sulla ventola.*
- Nel freezer: Imballare bene gli alimenti.*
- Imballare o coprire in contenitori chiusi qualsiasi alimento che possa facilmente assorbire o emettere odori o sapori.
- Imballare la carne cruda o il pesce in contenitori puliti e chiusi; in questo modo si evita che carne o pesce gocciolino su o tocchino altri alimenti.
- Conservare i liquidi in contenitori chiusi.
- Conservare gli alimenti a una certa distanza, in modo che l'aria possa circolare bene.
- Conservare gli alimenti come indicato sulla confezione.
- Attenersi sempre alla data di scadenza indicata sulla confezione.

Nota

La mancata osservanza di tali specifiche può comportare il deperimento degli alimenti.

5.2 Vano frigorifero

La circolazione dell'aria nell'apparecchiatura imposta diverse zone di temperatura. Potete trovare le diverse zone di temperatura nella panoramica dell'apparecchiatura e dell'attrezzatura. (vedere 2.2 Panoramica dell'apparecchiatura e degli elementi in dotazione)

5.2.1 Classificazione degli alimenti

- ▶ Area superiore e sportello: Conservare burro, formaggio, alimenti in scatola e tubetti.
- ▶ Zona di temperatura più fredda: Conservare cibi deperibili come cibi pronti, carne e salumi.
- ▶ Ripiano inferiore: Conservare la carne o il pesce crudi.

5.3 EasyFresh

EasyFresh è indicato per alimenti non confezionati, come frutta e verdura.

L'umidità dell'aria nel vano dipende dal tenore d'acqua dei prodotti conservati e dalla frequenza di apertura del vano. È possibile regolare l'umidità dell'aria. (vedere 8.8 Coperchio dello scomparto del vano di sicurezza EasyFresh)

5.3.1 Classificazione degli alimenti

- ▶ Conservare frutta e verdura non confezionate.
Se l'umidità è troppo alta:
- ▶ Regolare l'umidità.

5.4 ****Freezer*

Qui si sviluppa un clima secco e gelido di conservazione di -18 °C. Il clima di conservazione ghiacciato è adatto per conservare alimenti surgelati per diversi mesi, per preparare cubetti di ghiaccio o per congelare alimenti freschi.

La temperatura dell'aria nel freezer, misurata con un termometro o un altro dispositivo di misurazione, può variare. Le fluttuazioni di temperatura sono maggiori in freezer parzialmente pieni o vuoti ed è possibile raggiungere temperature superiori a -18 °C.

5.4.1 Congelare gli alimenti

Potete congelare al massimo entro 24 ore tanti alimenti freschi quanti sono riportati nella targhetta di identificazione (vedere 10.5 Targhetta identificativa) sotto "Capacità di congelamento ... Kg/24 h".

Per garantire che gli alimenti si congelino rapidamente fino al centro, attenersi alle seguenti quantità per confezione:

- Frutta e verdura fino a 1 kg
- carne fino a 2,5 kg

Classificazione degli alimenti



ATTENZIONE

Pericolo di lesioni a causa di pezzi di vetro!
Bottiglie e barattoli con bevande possono esplodere durante il congelamento. Questo vale in particolare per bevande contenenti anidride carbonica.

- ▶ Non congelare bottiglie e lattine contenenti bevande!
- ▶ Riporre gli alimenti confezionati nel vano congelatore.

Scongelare gli alimenti



AVVERTENZA

Pericolo di avvelenamento alimentare!

- ▶ Non ricongelare gli alimenti scongelati.
- ▶ Utilizzare gli alimenti scongelati il prima possibile.

È possibile scongelare gli alimenti in vari modi:

- Nel vano frigorifero
- Nel microonde
- Nel forno/forno ventilato
- A temperatura ambiente
- ▶ Rimuovere solo il numero di alimenti necessario.

5.5 Tempi di conservazione

I tempi di conservazione indicati sono valori indicativi.

Per gli alimenti con l'indicazione della durata minima di conservazione vale sempre la data indicata sulla confezione.

5.5.1 Vano frigorifero

Per la durata minima di conservazione vale la data indicata sulla confezione.

5.5.2 Vano congelatore*

Tempi di conservazione indicativi di vari alimenti		
Gelato	a -18 °C	da 2 a 6 mesi
Salame, prosciutto	a -18 °C	da 2 a 3 mesi

Tempi di conservazione indicativi di vari alimenti		
Pane, prodotti da forno	a -18 °C	da 2 a 6 mesi
Selvaggina, maiale	a -18 °C	da 6 a 9 mesi
Pesce grasso	a -18 °C	da 2 a 6 mesi
Pesce magro	a -18 °C	da 6 a 8 mesi
Formaggi	a -18 °C	da 2 a 6 mesi
Pollame, manzo	a -18 °C	da 6 a 12 mesi
Frutta e verdura	a -18 °C	da 6 a 12 mesi

6 Risparmio energetico

- Assicurare sempre una buona ventilazione. Non coprire le griglie o i fori di ventilazione.
- Tenere sempre libere le fessure per l'aria del ventilatore.*
- Non installare l'apparecchio né in aree soggette a irraggiamento solare diretto, né vicino a sorgenti di calore o simili.
- Se si installa l'apparecchio nelle dirette vicinanze di un forno, il consumo di energia può aumentare leggermente. Questo dipende dalla durata e dall'intensità di utilizzo del forno.
- Il consumo di energia dipende dalle condizioni di installazione, ad es. dalla temperatura ambiente. Con una temperatura ambiente piuttosto calda, il consumo di energia può aumentare.
- Aprire la porta per lo stretto tempo necessario.
- Più è bassa la temperatura impostata, maggiore è il consumo di energia.
- Conservare gli alimenti suddivisi con ordine: home.liebherr.com/food.
- Impacchettare correttamente tutti gli alimenti e conservarli coperti. Si evita in questo modo il formarsi della brina.
- Estrarre gli alimenti solo per il tempo necessario, per evitare che si riscaldino troppo.
- Introduzione di cibi caldi: solo dopo il raffreddamento fino alla temperatura ambiente.
- Scongelare i cibi surgelati nel vano frigorifero.*
- Se nell'apparecchio si forma uno spesso strato di brina: sbrinare l'apparecchio.*
- Per periodi di vacanza piuttosto prolungati impiegare la funzione HolidayMode (vedere HolidayMode).

7 Uso

7.1 Elementi di comando e di visualizzazione

7.1.1 Display Status



Fig. 6

- (1) Display della temperatura del vano frigorifero

Il display Status visualizza la temperatura impostata e la schermata iniziale. Da questo punto è possibile navigare verso le funzioni e le impostazioni.

7.1.2 Simboli sul display

I simboli sul display forniscono informazioni sull'attuale stato dell'apparecchio.

Simbolo	Stato dell'apparecchio
	Standby Apparecchio o zona di temperatura disattivati.
	Numero pulsante L'apparecchio è in funzione. La temperatura lampeggia finché non si è raggiunto il valore impostato.
	Simbolo pulsante L'apparecchio funziona. Viene eseguita la regolazione.
	La barra si forma Viene attivata la funzione.

7.2 Funzioni dell'apparecchiatura

7.2.1 Note sulle funzioni del dispositivo

Le funzioni dell'apparecchiatura sono impostate in fabbrica per garantire che l'apparecchiatura stessa sia completamente funzionante.

Prima di modificare, attivare o disattivare le funzioni dell'apparecchio, verificate che siano soddisfatti i seguenti requisiti:

- Devono essere lette e comprese le descrizioni di funzionamento del display. (vedere 3 Funzionamento del display Touch)
- Avere acquisito familiarità con gli elementi operativi e di visualizzazione dell'apparecchiatura.



Spegnimento e accensione dell'apparecchio

Con questa funzione si accende e si spegne l'intero apparecchio.

Spegnimento dell'apparecchio

Quando si spegne l'apparecchio, le impostazioni precedentemente eseguite rimangono memorizzate.

Accertarsi che siano state soddisfatte le seguenti condizioni preliminari:

- Le istruzioni operative (vedere 11 Messa fuori servizio) sono eseguite.



Fig. 7

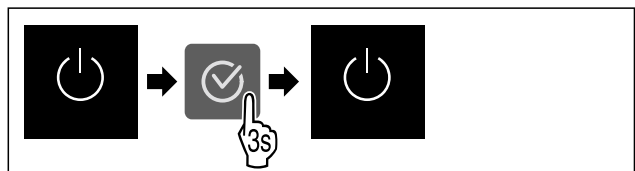


Fig. 8

- ▶ Eseguire i passaggi operativi in base alla figura.
- ▶ L'apparecchio è spento.
- ▶ Sul display appare il simbolo di standby.
- ▶ Il display diventa nero.

Accensione dell'apparecchio

Quando il display si trova in modalità di sospensione:

- ▶ Premere un tasto di navigazione qualsiasi.

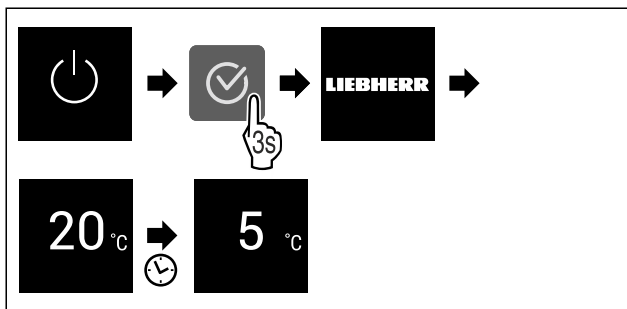


Fig. 9 Immagine a titolo di esempio

- ▶ Eseguire i passaggi operativi in base alla figura.
- ▶ Quando l'apparecchio si avvia nella modalità demo:
- ▶ Disattivazione della modalità demo. (vedere Disattivazione della modalità demo)
- ▶ L'apparecchio è acceso.
- ▶ Le impostazioni precedentemente effettuate sono ripristinate.
- ▶ L'apparecchio si raffredda alla temperatura target impostata.



WiFi

Utilizzate questa funzione per connettere la vostra apparecchiatura al Wi-Fi. Potete quindi utilizzare SmartDevice dall'app su un dispositivo mobile. Potete inoltre utilizzare questa funzione per disconnettere o ripristinare la connessione Wi-Fi.

Per connettere la vostra apparecchiatura alla rete Wi-Fi, dovete disporre di SmartDeviceBox.*

Ulteriori informazioni su SmartDevice: (vedere 2.3 SmartDevice)

Nota

La funzione SmartDevice non è disponibile nei seguenti paesi: Russia, Bielorussia, Kazakistan.

Non potete utilizzare SmartDeviceBox.*

Connettersi al Wi-Fi per la prima volta

Accertarsi che siano soddisfatte le seguenti condizioni preliminari:

- È stata acquistata e inserita la SmartDeviceBox. (vedere 2.3 SmartDevice)*
- È stata installata la app SmartDevice (vedi apps.home.liebherr.com).
- La registrazione nella app SmartDevice è completata.



Fig. 10

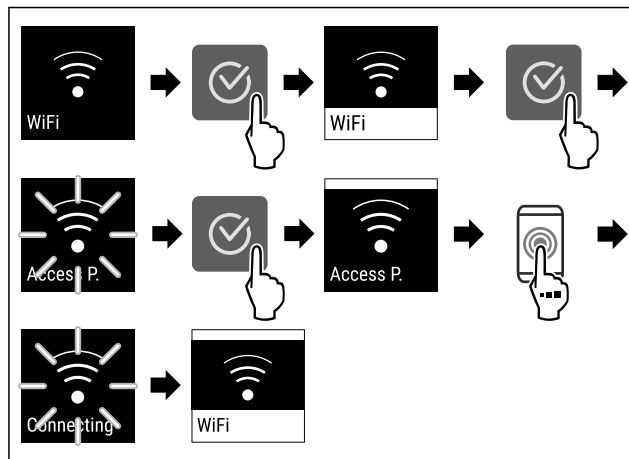


Fig. 11

- ▶ Eseguire le operazioni come mostrato in figura.
- ▶ La connessione è stabilita.

Scollegare la connessione WiFi



Fig. 12

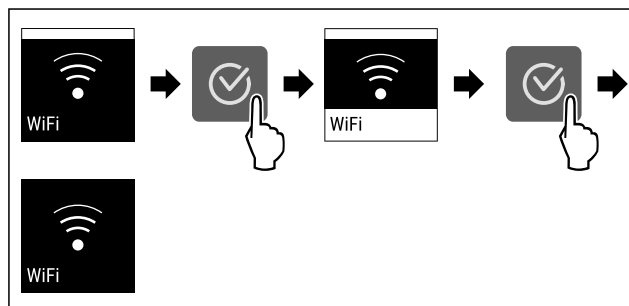


Fig. 13

- ▶ Eseguire le operazioni come mostrato in figura.
- ▶ La connessione è interrotta.

Ripristinare la connessione WiFi

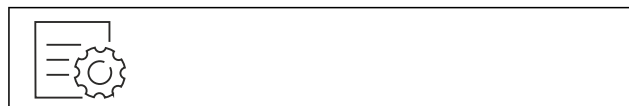


Fig. 14

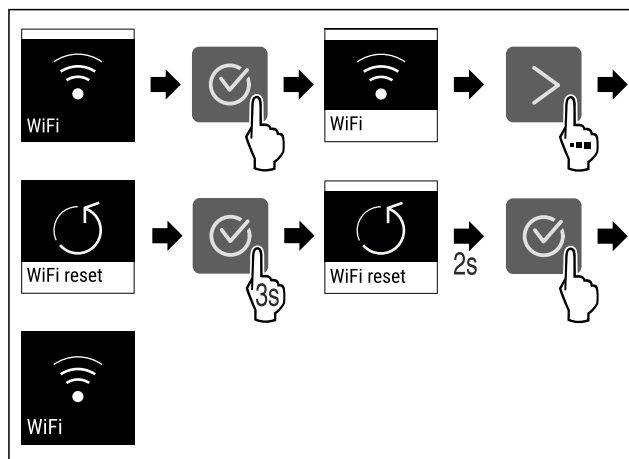


Fig. 15

- ▶ Eseguire le operazioni come mostrato in figura.
- ▶ La connessione Wi-Fi e altre impostazioni Wi-Fi vengono ripristinate ai valori di fabbrica.

Mostrare informazioni sulla connessione Wi-Fi



Fig. 16

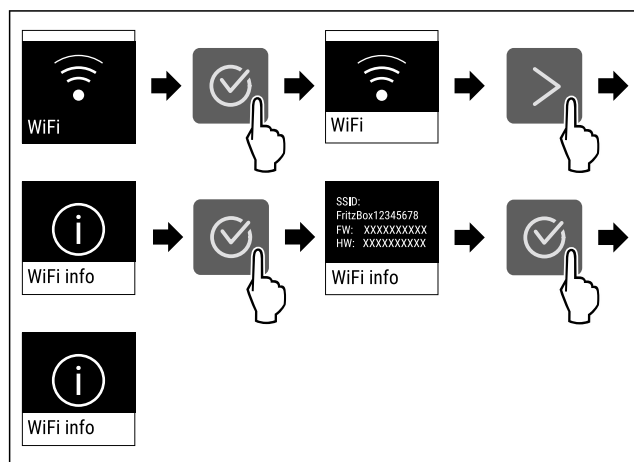


Fig. 17

▶ Eseguire le operazioni come mostrato in figura.

5 °C Temperatura

Utilizzate questa funzione per impostare la temperatura.

La temperatura dipende dai seguenti fattori:

- frequenza di apertura della porta
- durata di apertura della porta
- temperatura ambiente del luogo d'installazione
- tipo, temperatura e quantità degli alimenti

Zona di temperatura	Temperatura impostata in fabbrica	Impostazione raccomandata
5 °C Vano frigorifero	5 °C	4 °C

Regolazione della temperatura

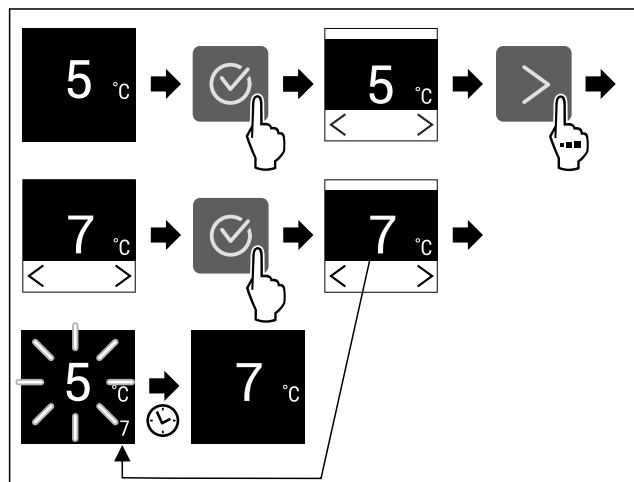


Fig. 18 Immagine a titolo di esempio

▶ Eseguire i passaggi operativi in base alla figura.
 ▷ La temperatura è impostata.

°C/°F Unità di temperatura

Con questa funzione è possibile impostare l'unità di temperatura. È possibile impostare i gradi Celsius o i gradi Fahrenheit come unità di temperatura.

Impostazione dell'unità di temperatura

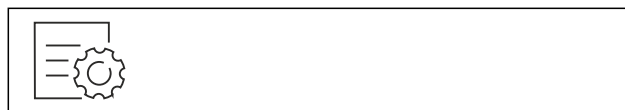


Fig. 19

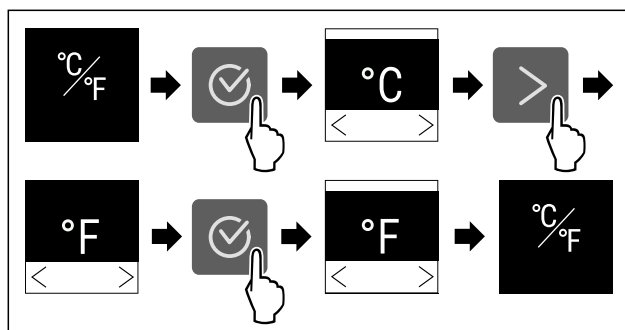


Fig. 20 Immagine a titolo di esempio: Passaggio dai gradi Celsius ai gradi Fahrenheit.

▶ Eseguire i passaggi operativi in base alla figura.
 ▷ L'unità di temperatura è impostata.

*** SuperCool**

Con questa funzione attivate o disattivate la modalità SuperCool. Se si attiva SuperCool, allora l'apparecchio aumenta la resa di raffreddamento. Con la stessa si raggiungono temperature di raffreddamento più basse. Si può attivare SuperCool se si desiderano raffreddare rapidamente grandi quantità di alimenti.

Se si attiva SuperCool, si raggiungono inoltre temperature più basse nel vano congelatore ****. Si può attivare SuperCool se si desiderano congelare alimenti nel vano di congelamento ****.*

Se la funzione è attiva, l'apparecchio funziona con un livello di potenza superiore. Di conseguenza, il rumore di funzionamento dell'apparecchio può essere temporaneamente più alto e il consumo energetico più elevato.

Attivazione di SuperCool

Momento di attivazione della funzione:

- Se si desidera conservare alimenti freschi nel vano frigorifero: Attivare la funzione al momento dell'inserimento degli alimenti.
- Se si desidera conservare alimenti freschi nel vano congelatore ****: Attivare la funzione al momento dell'inserimento degli alimenti.*



Fig. 21

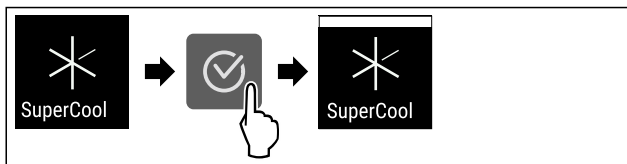


Fig. 22

► Eseguire i passaggi operativi in base alla figura.

-o-

► Attivare con l'App SmartDevice.*

► SuperCool è attivo.

Disattivazione SuperCool

SuperCool viene disattivato automaticamente dopo 18 ore. È possibile comunque disattivare la funzione SuperCool in ogni momento manualmente:

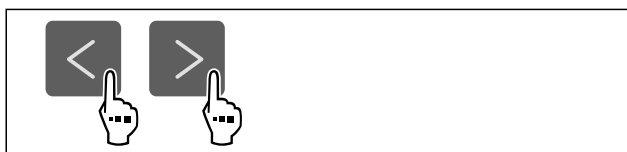


Fig. 23

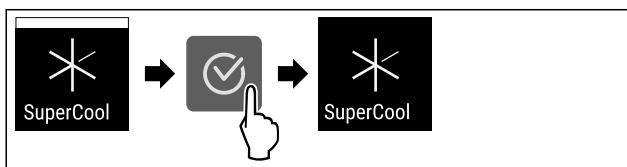


Fig. 24

► Eseguire i passaggi operativi in base alla figura.

-o-

► Disattivare con l'App SmartDevice.*

► SuperCool è disattivato.

► L'apparecchio continua a funzionare nella modalità normale.

► L'apparecchio si raffredda alla temperatura impostata precedentemente.



PowerCool *

Con questa funzione attivate o disattivate la modalità PowerCool. PowerCool si occupa di mantenere una stratificazione ottimale della temperatura per il raffreddamento dei vostri alimenti.

Questa funzione fa riferimento al vano frigorifero.

Applicazione:

- a una temperatura ambiente elevata (da ca. 35 °C)
- con un'umidità dell'aria elevata, ad es. nei giorni estivi
- per lo stoccaggio di prodotti umidi, al fine di evitare la formazione di condensa all'interno

Nota

La ventola può girare anche se la funzione è disattivata. In questo modo garantisce una distribuzione ottimale della temperatura nell'apparecchio.

Se la funzione è attiva, l'apparecchio funziona con un livello di potenza superiore. Di conseguenza, il rumore di funzionamento dell'apparecchio può essere temporaneamente più alto e il consumo energetico più elevato.

Attivazione PowerCool



Fig. 25

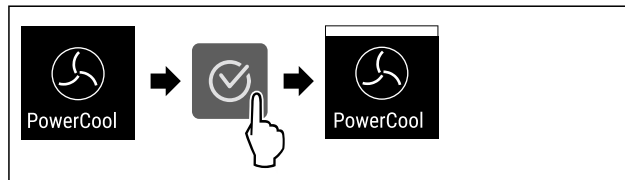


Fig. 26

► Eseguire i passaggi operativi in base alla figura.

► PowerCool è attivo.

Disattivazione PowerCool



Fig. 27

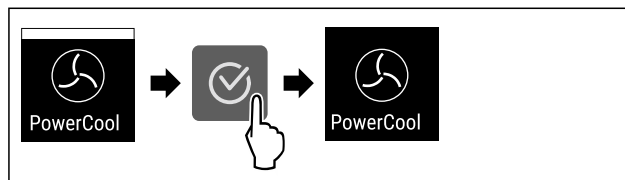


Fig. 28

► Eseguire i passaggi operativi in base alla figura.

► PowerCool è disattivato.



PartyMode

Con questa funzione attivate o disattivate la modalità PartyMode. La modalità PartyMode attiva diverse funzioni utili in occasione di una festa.

PartyMode attiva le seguenti funzioni:

- SuperCool (vedere SuperCool)

È possibile impostare tutte le funzioni indicate individualmente e con flessibilità. Quando si disattiva PartyMode, si perde qualsiasi modifica.

Se la funzione è attiva, l'apparecchio funziona con un livello di potenza superiore. Di conseguenza, il rumore di funzionamento dell'apparecchio può essere temporaneamente più alto e il consumo energetico più elevato.

Attivazione PartyMode



Fig. 29

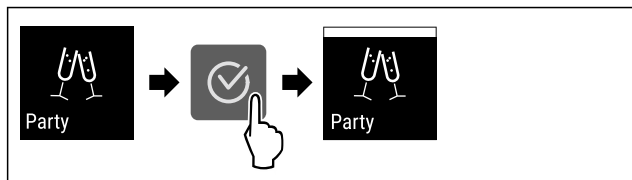


Fig. 30

- ▶ Eseguire i passaggi operativi in base alla figura.
- ▶ PartyMode e le relative funzioni sono attivate.
- ▶ La temperatura attuale impostata lampeggia, fino a che la temperatura target è stata raggiunta.

Disattivazione PartyMode

PartyMode viene disattivata automaticamente dopo 24 ore. È possibile comunque disattivare la funzione PartyMode in ogni momento manualmente:



Fig. 31

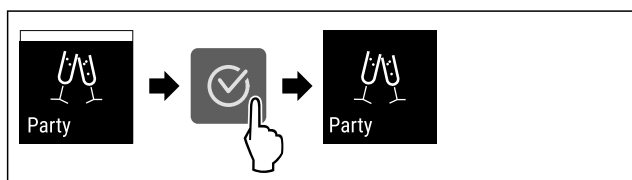


Fig. 32

- ▶ Eseguire i passaggi operativi in base alla figura.
- ▶ PartyMode è disattivato.
- ▶ L'apparecchio si raffredda alla temperatura impostata precedentemente: La temperatura attuale impostata lampeggia, fino a che la temperatura target è stata raggiunta.

HolidayMode

Con questa funzione attivate o disattivate la modalità HolidayMode. Se si attiva la HolidayMode, allora il vano frigorifero viene impostato su 15 °C. In questo caso, durante un periodo di assenza prolungato, si risparmia energia e si evitano cattivi odore e formazione di muffa.

Stato dell'apparecchio con attivazione della modalità HolidayMode
Il vano frigorifero raffredda a 15 °C.
EasyFresh raffredda a 15 °C.
Nel vano congelatore **** la temperatura impostata rimane inalterata.*
PartyMode è disattivato.
SuperCool è disattivato.
PowerCool è disattivato.*

Attivare HolidayMode

- ▶ Svuotare completamente il vano frigorifero.
- ▶ Svuotare completamente EasyFresh.

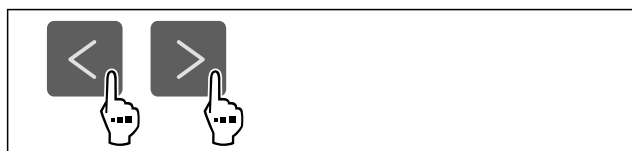


Fig. 33

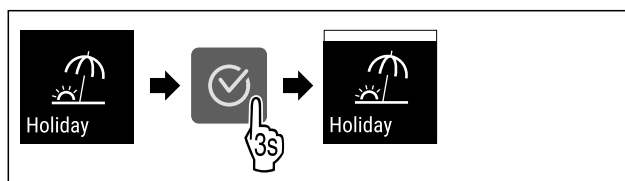


Fig. 34

- ▶ Eseguire i passaggi operativi in base alla figura.
- ▶ HolidayMode è attivo.
- ▶ L'indicatore di temperatura mostra il simbolo Holiday-Mode.

Disattivazione HolidayMode



Fig. 35

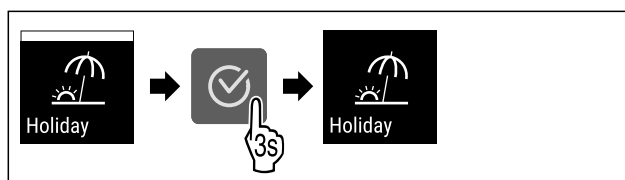


Fig. 36

- ▶ Eseguire i passaggi operativi in base alla figura.
- ▶ HolidayMode è disattivato.
- ▶ L'apparecchio si raffredda alla temperatura impostata precedentemente.

SabbathMode

Con questa funzione attivate o disattivate la modalità SabbathMode. Quando attivate questa funzione, alcune funzioni elettroniche vengono disattivate. In questo modo, il vostro apparecchio soddisfa le esigenze religiose nei giorni di festa ebraici, come ad es. dello Shabbat e corrisponde alla certificazione Kosher STAR-K.

Stato dell'apparecchio con attivazione della modalità SabbathMode
L'indicatore di stato indica costantemente SabbathMode.
Tutte le funzioni nel display, tranne la funzione Disattivazione SabbathMode sono bloccate.
Le funzioni attive rimangono attive.
Il display rimane illuminato quando chiudete la porta.
L'illuminazione interna è disattivata.
I promemoria non vengono visualizzati. L'intervallo di tempo impostato viene arrestato.
Promemoria e avvisi non vengono visualizzati.
Non è presente l'allarme della porta.
Non è presente l'allarme di temperatura.
Il ciclo di sbrinamento funziona solo per un tempo predefinito senza considerare l'utilizzo dell'apparecchio.
Dopo una caduta di corrente, l'apparecchio torna in modalità SabbathMode.

Stato dell'apparecchio

Nota

Questa apparecchiatura ha la certificazione dell'Istituto "Institute for Science and Halacha". (www.machonhalacha.co.il)

In www.star-k.org/appliances è disponibile un elenco delle apparecchiature certificate Star-K.

Attivazione SabbathMode



AVVERTENZA

Pericolo di intossicazione a causa di alimenti avariati!

Se è stata attivata la modalità SabbathMode e si verifica un'interruzione di corrente, nell'indicazione di stato non compare alcun messaggio relativo all'interruzione di corrente. Al termine dell'interruzione di corrente, l'apparecchiatura riprende a funzionare in modalità SabbathMode. L'interruzione di corrente può causare il deterioramento degli alimenti e il loro consumo può causare un'intossicazione alimentare.

Dopo un'interruzione di corrente:

- ▶ Non consumare alimenti che erano congelati e si sono scongelati.



Fig. 37

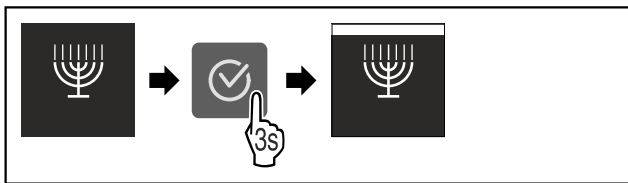


Fig. 38

- ▶ Eseguire i passaggi operativi in base alla figura.
- ▶ SabbathMode è attivo.
- ▶ L'indicatore di stato indica costantemente SabbathMode.

Disattivazione SabbathMode

SabbathMode viene disattivata automaticamente dopo 80 ore. È possibile comunque disattivare la funzione SabbathMode in ogni momento manualmente:

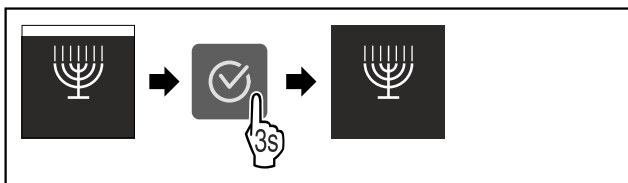


Fig. 39

- ▶ Eseguire i passaggi operativi in base alla figura.
- ▶ SabbathMode è disattivato.



E-Saver

Con questa funzione attivate o disattivate la modalità di risparmio energetico. Se si attiva la modalità di risparmio energetico, il consumo di energia diminuisce e la temperatura dell'apparecchio aumenta. Gli alimenti rimangono freschi, ma la durata di conservazione si riduce.

Zona di temperatura	Impostazione consigliata (vedere Regolazione della temperatura)	Temperatura con attivo E-Saver
5 °C Vano frigorifero	4 °C	7 °C

Temperature

Attivazione E-Saver



Fig. 40

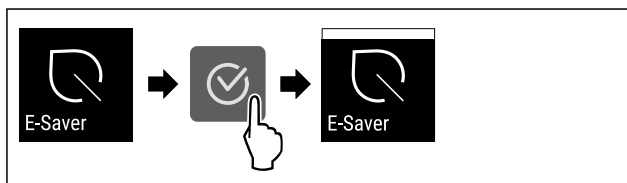


Fig. 41

- ▶ Eseguire i passaggi operativi in base alla figura.
- ▶ La modalità di risparmio energetico è attiva.

Disattivazione E-Saver

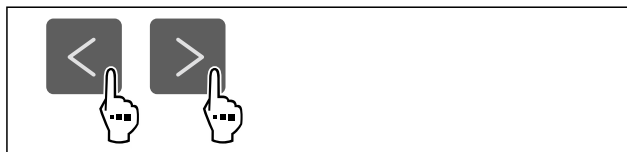


Fig. 42

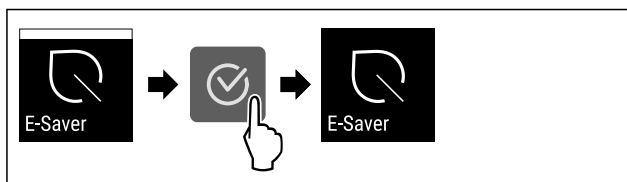


Fig. 43

- ▶ Eseguire i passaggi operativi in base alla figura.
- ▶ La modalità di risparmio energetico è disattivata.



CleaningMode

Con questa funzione attivate o disattivate la modalità CleaningMode. Il CleaningMode consente una comoda pulizia dell'apparecchio.

Questa impostazione fa riferimento al vano frigorifero.

Applicazione:

- Pulire il vano frigorifero. (vedere 9.8 Pulizia dell'apparecchio)

Stato dell'apparecchio con attivazione della modalità CleaningMode
L'indicatore di stato indica costantemente CleaningMode.
Il vano frigorifero è disattivato.
L'illuminazione interna è attivata.

Stato dell'apparecchio con attivazione della modalità CleaningMode

I promemoria e gli avvisi non vengono visualizzati. Non viene emesso alcun segnale acustico.

Stato dell'apparecchio

CleaningMode attivazione

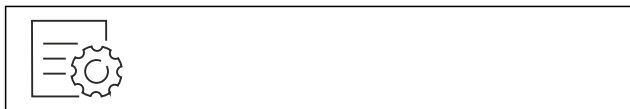


Fig. 44

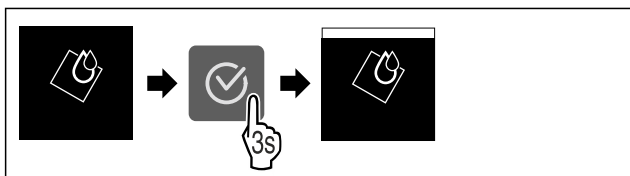


Fig. 45

- ▶ Eseguire i passaggi operativi in base alla figura.
- ▶ CleaningMode è attivo.
- ▶ L'indicatore di stato indica costantemente CleaningMode.

Disattivazione CleaningMode

Il CleaningMode viene disattivato automaticamente dopo 60 minuti. È possibile comunque disattivare la funzione CleaningMode in ogni momento manualmente:

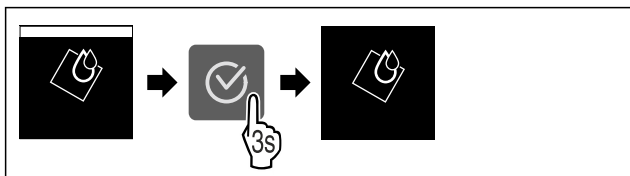


Fig. 46

- ▶ Eseguire i passaggi operativi in base alla figura.
- ▶ CleaningMode è disattivato.
- ▶ L'apparecchio si raffredda alla temperatura impostata precedentemente.

Luminosità del display

Con questa funzione è possibile regolare gradualmente la luminosità del display.

È possibile impostare i seguenti gradi di luminosità:

- 40 %
- 60 %
- 80 %
- 100 % (preimpostazione)

Impostazione della luminosità

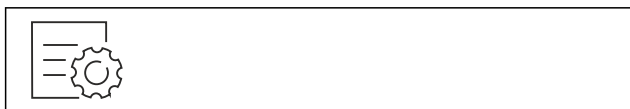


Fig. 47

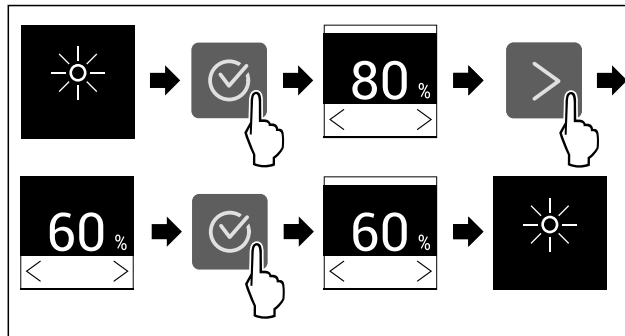


Fig. 48 Immagine a titolo di esempio: Passaggio dall'80 % al 60 %.

- ▶ Eseguire i passaggi operativi in base alla figura.
- ▶ L'illuminazione è così impostata.

Allarme della porta

Con questa funzione attivate o disattivate la modalità allarme della porta. L'allarme della porta suona se la porta rimane aperta per troppo tempo. L'allarme della porta alla consegna è già attivo. È possibile impostare il tempo di apertura della porta prima che suoni l'allarme della porta.

È possibile impostare i seguenti valori:

- 1 minuto
- 2 minuti
- 3 minuti
- Off

Impostazione dell'allarme della porta



Fig. 49

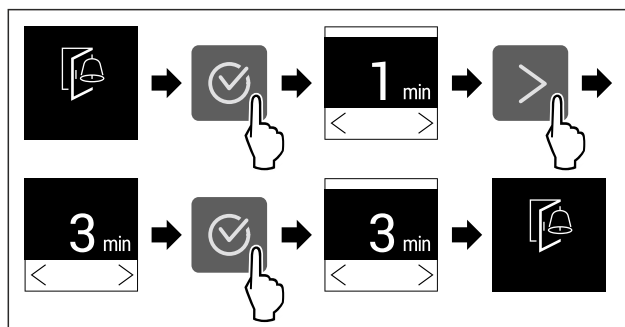


Fig. 50 Immagine a titolo di esempio: Modificare l'allarme della porta da 1 minuto a 3 minuti.

- ▶ Eseguire i passaggi operativi in base alla figura.
- ▶ L'allarme della porta è impostato.

Disattivazione dell'allarme della porta

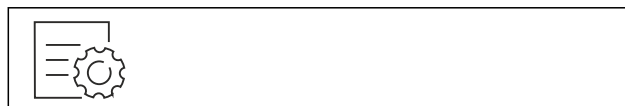


Fig. 52

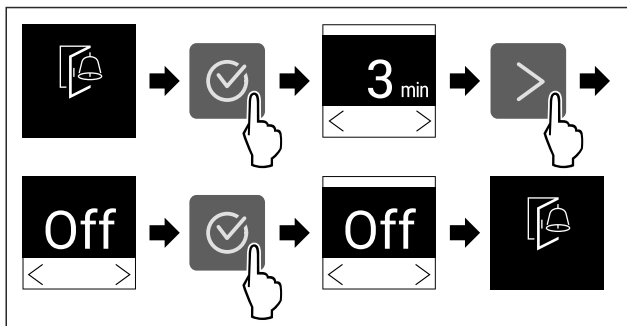


Fig. 53

- ▶ Eseguire i passaggi operativi in base alla figura.
- ▷ L'allarme della porta è disattivato.



Blocco di inserimento

Con questa funzione attivate o disattivate il blocco di inserimento. Il blocco di inserimento impedisce un'accensione accidentale dell'apparecchio, ad es. da parte di bambini.

Applicazione:

- Evitare la modifica involontaria di funzioni.
- Evitare lo spegnimento involontario dell'apparecchio.
- Evitare un'impostazione involontaria della temperatura.

Attivazione del blocco di inserimento

Attivando il blocco di inserimento, è possibile continuare a navigare nei menù, tuttavia non è possibile selezionare o modificare altre funzioni.



Fig. 54

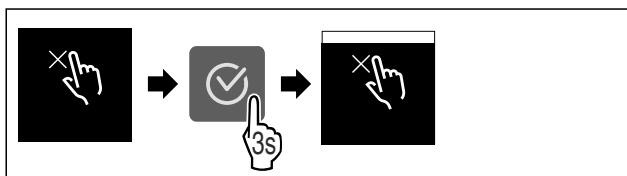


Fig. 55

- ▶ Eseguire i passaggi operativi in base alla figura.
- ▷ Il blocco di inserimento è attivato.

Disattivazione del blocco di inserimento

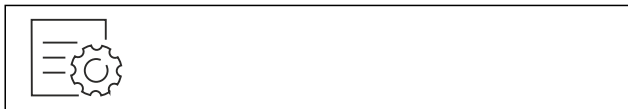


Fig. 56

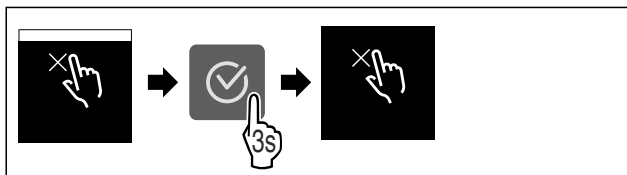


Fig. 57

- ▶ Eseguire i passaggi operativi in base alla figura.
- ▷ Il blocco di inserimento è disattivato.



Informazioni sull'apparecchio

Utilizzare questa funzione per visualizzare il nome del modello, l'indice, il numero di serie e il numero di servizio dell'apparecchio. Le informazioni sull'apparecchio sono necessarie quando si contatta il servizio clienti. (vedere 10.4 Servizio clienti)

È possibile utilizzare questa funzione anche per aprire il menu esteso. (vedere 3 Funzionamento del display Touch)

Visualizzazione delle informazioni sull'apparecchio



Fig. 58



Fig. 59

- ▶ Eseguire i passaggi operativi in base alla figura.
- ▷ Il display mostra le informazioni sull'apparecchio.



Software

Utilizzare questa funzione per visualizzare la versione software dell'apparecchio.

Visualizzazione della versione software



Fig. 60



Fig. 61

- ▶ Eseguire i passaggi operativi in base alla figura.
- ▷ Il display visualizza la versione del software.



Promemoria*

Con questa funzione si attivano o si disattivano i promemoria. La funzione è attivata alla consegna.

Se la funzione è attivata, allora compaiono i seguenti promemoria:

- Sostituire il filtro a carboni attivi FreshAir (vedere Sostituire il filtro a carboni attivi FreshAir) *

Attivazione del promemoria



Fig. 62

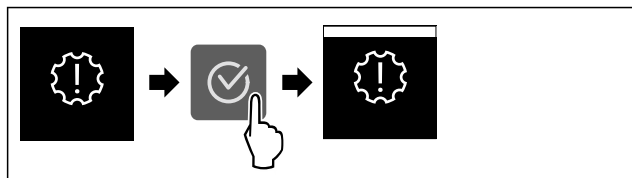


Fig. 63

- ▶ Eseguire i passaggi operativi in base alla figura.
- ▷ Il promemoria è attivato.

Disattivazione del promemoria

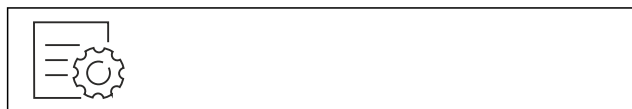


Fig. 64

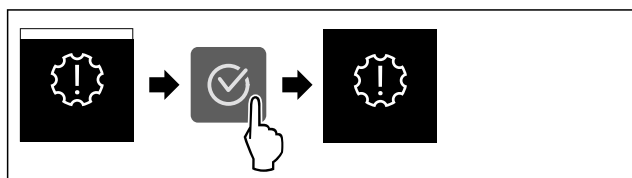


Fig. 65

- ▶ Eseguire i passaggi operativi in base alla figura.
- ▷ Il promemoria ferie è disattivato.

Modalità demo

La modalità demo è una funzione speciale per i rivenditori che desiderano dimostrare le caratteristiche dell'apparecchiatura. Se si attiva la modalità demo, tutte le funzioni di refrigerazione vengono disattivate.

Se accendete il dispositivo e sul display di stato viene visualizzato "Demo", la modalità demo è già attivata.

Se si attiva e poi si disattiva la modalità demo, l'apparecchiatura ripristina le impostazioni di fabbrica. (vedere Reset alle impostazioni di fabbrica)

Attivazione della modalità demo

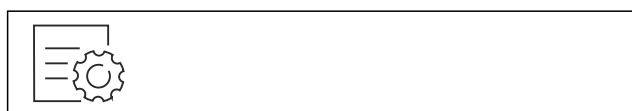


Fig. 66

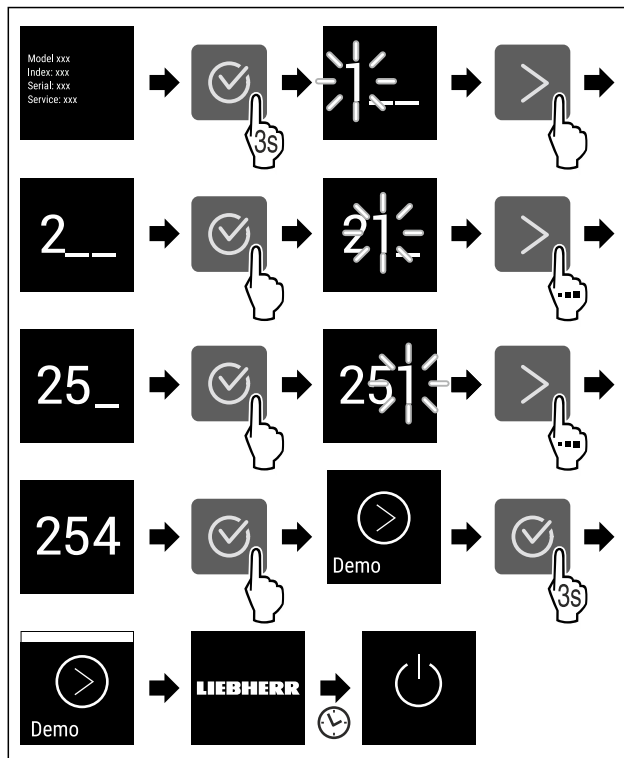


Fig. 67

- ▶ Eseguire le operazioni come mostrato in figura.
- ▷ La modalità demo è attivata.
- ▷ L'apparecchiatura è spenta.
- ▶ Accendere l'apparecchiatura. (vedere 4.1 Accensione dell'apparecchiatura (prima messa in funzione))
- ▷ Sul display di stato viene visualizzato "DEMO".

Disattivazione della modalità demo

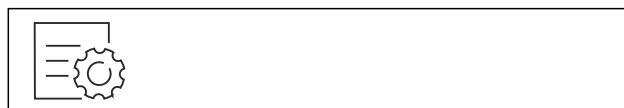


Fig. 68

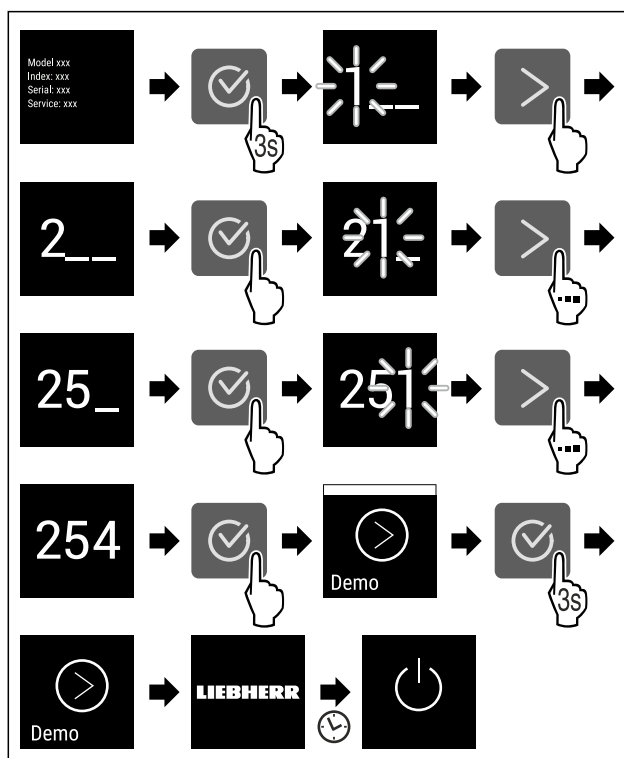


Fig. 69

- ▶ Eseguire le operazioni come mostrato in figura.
- ▶ La modalità demo è disattivata.
- ▶ L'apparecchiatura è spenta.
- ▶ Accendere l'apparecchiatura. (vedere 4.1 Accensione dell'apparecchiatura (prima messa in funzione))
- ▶ L'apparecchiatura viene ripristinata alle impostazioni di fabbrica.



Reset alle impostazioni di fabbrica

Con questa funzione resettate tutte le impostazioni alle impostazioni di fabbrica. Tutte le impostazioni finora effettuate vengono resettate all'impostazione di fabbrica.

Effettuare un reset

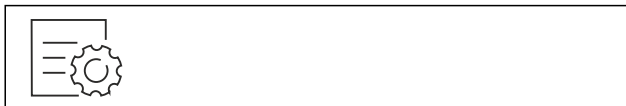


Fig. 70

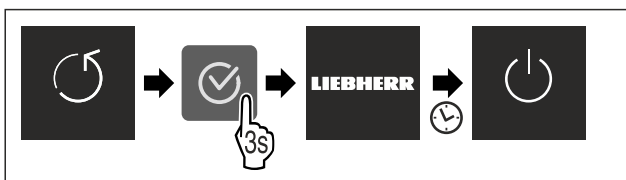


Fig. 71

- ▶ Eseguire i passaggi operativi in base alla figura.
- ▶ L'apparecchio è resettato.
- ▶ L'apparecchio è spento.
- ▶ Riavviare l'apparecchio. (vedere 4.1 Accensione dell'apparecchiatura (prima messa in funzione))

7.3 Messaggi

Sono presenti due categorie di messaggi:

Categoria	Significato
Avvertimento	Gli avvertimenti compaiono in caso di un allarme della porta o di malfunzionamenti. Si possono chiudere autonomamente gli avvertimenti più semplici. In caso di malfunzionamenti più gravi, occorre contattare il servizio clienti. (vedere 10.4 Servizio clienti)
Promemoria	I promemoria evidenziano processi generali. Si possono eseguire questi processi e chiudere dunque il messaggio.

7.3.1 Panoramica degli avvertimenti

Comportamento del dispositivo in caso di avvertimenti:

- L'avvertimento compare sul display.
- Il segnale acustico di allarme viene emesso a un volume crescente.
- Per alcuni avvertimenti lampeggia l'illuminazione interna.

Messaggio	Causa	Chiusura del messaggio
 Allarme della porta	Il messaggio compare se la porta rimane aperta per troppo tempo.	Eseguire i passaggi operativi. (vedere Allarme della porta)

Messaggio	Causa	Chiusura del messaggio
 Errore	Il messaggio compare se sussiste un errore del dispositivo. Un componente del dispositivo presenta un errore.	Eseguire i passaggi operativi. (vedere Errore)
 Errore WLAN*	Il messaggio appare, se non è possibile collegare l'apparecchio con la WLAN. (vedere Connettersi al Wi-Fi per la prima volta) Il messaggio appare solo durante la prima installazione.*	Eseguire i passaggi operativi. (vedere Errore WLAN*) *

7.3.2 Chiusura degli avvertimenti

Allarme della porta

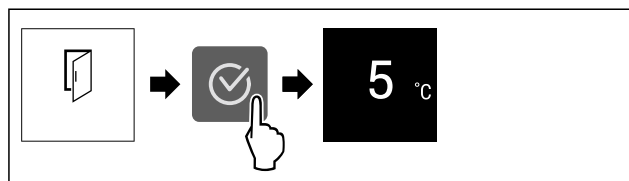


Fig. 72 Immagine a titolo di esempio

- ▶ Eseguire i passaggi operativi in base alla figura.
- o-
- ▶ Chiudere la porta.

▶ Il display passa all'indicazione di stato.

È possibile impostare il tempo di apertura della porta prima che suoni l'allarme della porta. (vedere Impostazione dell'allarme della porta)

Errore

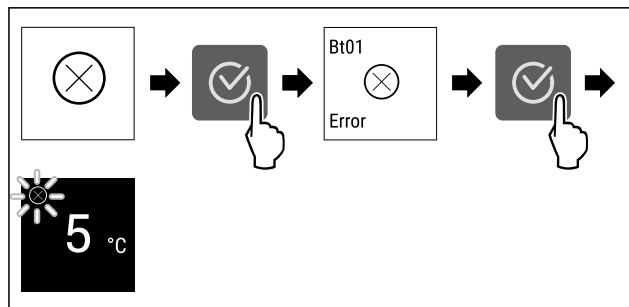


Fig. 73 Immagine a titolo di esempio

- ▶ Premere il simbolo di conferma.
- ▶ Viene visualizzato il codice dell'errore.
- ▶ Prendere nota del codice di errore.
- ▶ Premere il simbolo di conferma.
- ▶ Il display passa all'indicazione di stato.
- ▶ Rivolgersi al servizio di assistenza clienti. (vedere 10.4 Servizio clienti)

Errore WLAN*

- ▶ Controllare il collegamento WLAN.
- ▶ Ricollegare l'apparecchio con la WLAN. (vedere WiFi)


7.3.3 Panoramica dei promemoria

Comportamento del dispositivo in caso di promemoria:

- Il promemoria compare sul display.
- Viene emesso un segnale acustico di allarme.
- Per alcuni promemoria lampeggia l'illuminazione interna.

Si possono disattivare i seguenti promemoria (vedere Disattivazione del promemoria) :

- Sostituire il filtro a carboni attivi FreshAir*

Messaggio	Causa	Chiusura del messaggio
 FreshAir* Sostituire il filtro a carboni attivi FreshAir*	Il messaggio compare se occorre sostituire il filtro a carboni attivi FreshAir.*	Eeguire i passaggi operativi. (vedere Sostituire il filtro a carboni attivi FreshAir)*

7.3.4 Chiusura dei promemoria

Sostituire il filtro a carboni attivi FreshAir

Liebherr raccomanda: Sostituire il filtro a carboni attivi FreshAir ogni 6 mesi.

Nota

Il filtro a carboni attivi FreshAir è disponibile nello shop online Liebherr-Hausgeräte all'indirizzo home.liebherr.com/shop/de/deu/zubehor.html.

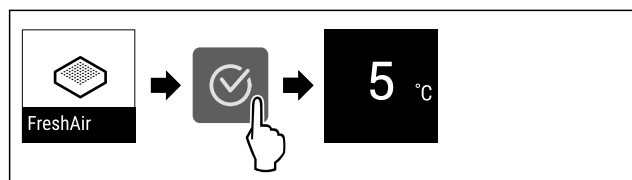


Fig. 74 Immagine a titolo di esempio*

- ▶ Premere il simbolo di conferma.
- ▶ Sostituire il filtro a carboni attivi. (vedere 9.1 Filtro a carboni attivi FreshAir*)
- ▶ Il filtro a carboni attivi garantisce una qualità dell'aria ottimale nell'unità di raffreddamento.
- ▶ Il promemoria riappare dopo 6 mesi.

Se si desidera che il promemoria non compaia più, si può a quel punto disattivare il promemoria. (vedere Disattivazione del promemoria)

8 Dotazione

8.1 Vano congelatore a 4 stelle*

8.1.1 Apertura / chiusura del vano congelatore

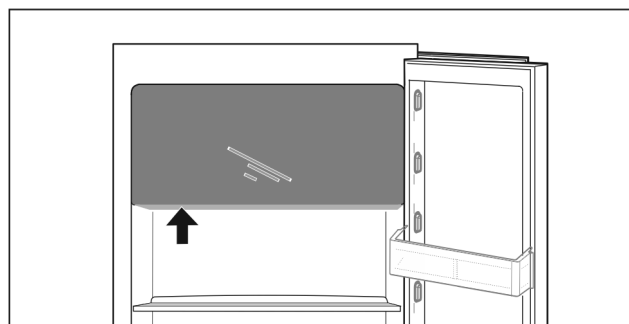
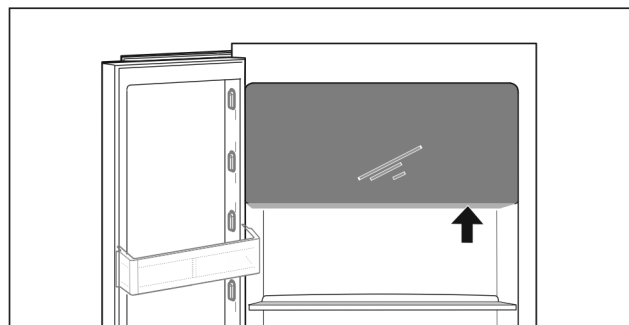


Fig. 75

Aprire il vano congelatore:

- ▶ Afferrare dal basso il campo di presa.
- ▶ Premere la piastra della maniglia e tirare contemporaneamente in avanti la porta.

Chiudere il vano congelatore:

- ▶ Chiudere la porta e premere contemporaneamente.
- ▶ La porta è innestata.

8.2 Balconcino controporta

I balconcini controporta sono adatti alla conservazione di bevande e alimenti. È possibile spostare i balconcini controporta per un utilizzo individuale e smontarli per la pulizia. Tuttavia, Liebherr consiglia di utilizzare i balconcini controporta nella posizione consegnata nello sportello.

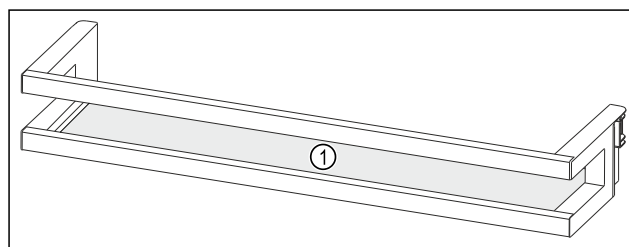
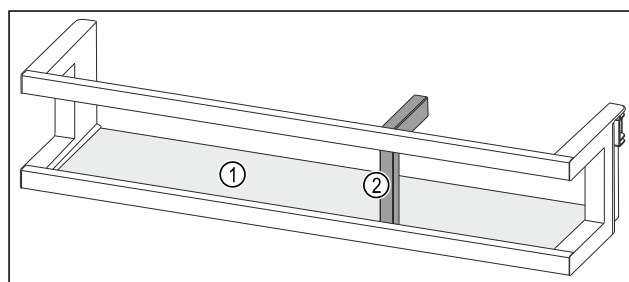


Fig. 76 Immagine a titolo di esempio balconcino controporta
(1) Ripiano



Dotazione

Fig. 77 Rappresentazione a titolo di esempio balconcino controporta con portabottiglie

(1) Ripiano (2) Portabottiglie

La seguente tabella mostra alcuni esempi di ciò che può essere riposto nel rispettivo balconcino controporta. A tale proposito, non deve essere superata la capacità di carico massima dello sportello.

Balconcino controporta	Generi alimentari
Balconcino controporta (vedere Fig. 76)	Burro, formaggi, conserve, tubetti
Balconcino controporta con portabottiglie (vedere Fig. 77)	Bottiglie Con i portabottiglie scorrevoli le bottiglie vengono fissate nel balconcino controporta.

8.2.1 Estrazione del balconcino controporta

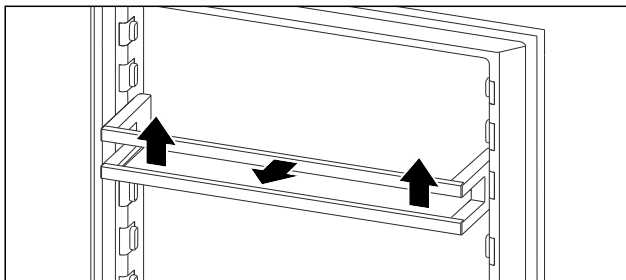


Fig. 78 Immagine a titolo di esempio

- ▶ Spingere il balconcino controporta verso l'alto.
- ▶ Estrarre il balconcino controporta da davanti.

8.2.2 Inserimento del balconcino controporta

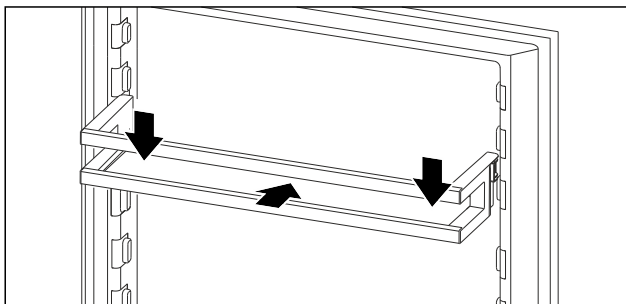


Fig. 79 Immagine a titolo di esempio

- ▶ Inserire il balconcino controporta.
- ▶ Spingere il balconcino controporta verso il basso.

8.3 Ripiani

8.3.1 Spostamento / rimozione dei ripiani

I ripiani sono bloccati da fermi in modo da non poter essere estratti involontariamente.

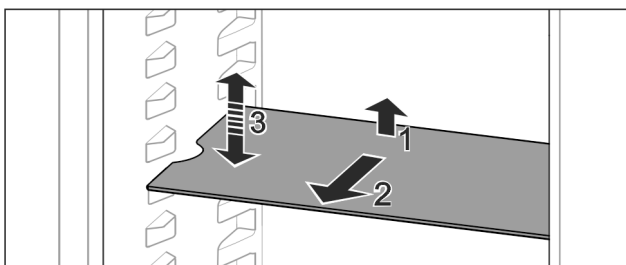


Fig. 80

- ▶ Sollevare il ripiano e tirarlo in avanti.

- ▶ Incavo laterale in posizione di supporto.
- ▶ Spostamento del ripiano: sollevare o abbassare il ripiano a un'altezza a piacere e inserirlo spingendo.

-0-

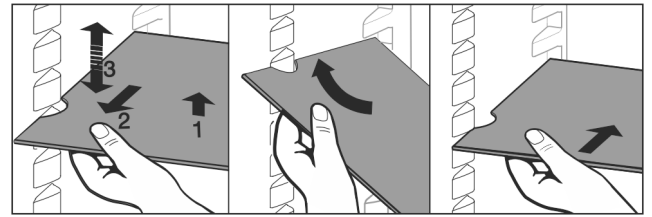


Fig. 81

- ▶ Rimozione completa dei ripiani: estrarre tirando in avanti.
- ▶ Estrazione facilitata: inclinare il ripiano.
- ▶ Reinserimento del ripiano: inserire fino all'arresto.
- ▶ I fermi sono rivolti verso il basso.
- ▶ I fermi si trovano dietro la superficie di appoggio anteriore.

Anche il ripiano sopra i vani EasyFresh può essere rimosso.

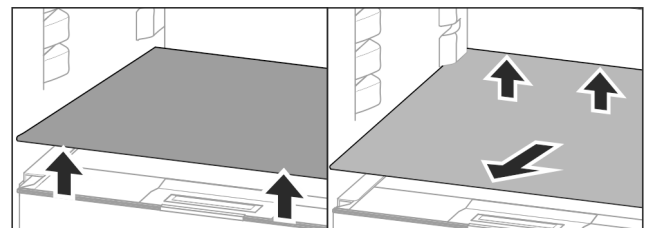


Fig. 82

Rimozione del ripiano:

- ▶ Sollevare il ripiano davanti e dietro.
- ▶ Estrarre in avanti.

Non appoggiare nulla sul coperchio del vano sottostante!

Inserimento del ripiano:

- ▶ Inserire il ripiano obliquo inclinato in basso verso la parte posteriore.
- ▶ I fermi sono rivolti verso il basso.
- ▶ Inserire il ripiano e appoggiarlo.

8.3.2 Smontaggio dei ripiani

I ripiani possono essere smontati per la pulizia.

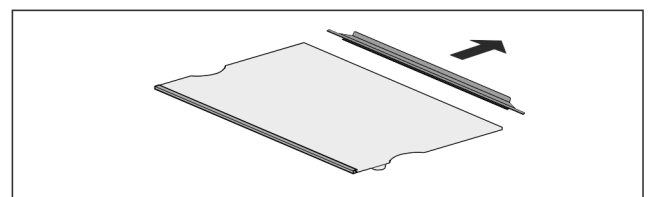


Fig. 83

- ▶ Smontare i ripiani.

8.4 Ripiano divisibile*

8.4.1 Utilizzo del ripiano divisibile

I ripiani sono bloccati da fermi in modo da non poter essere estratti involontariamente.

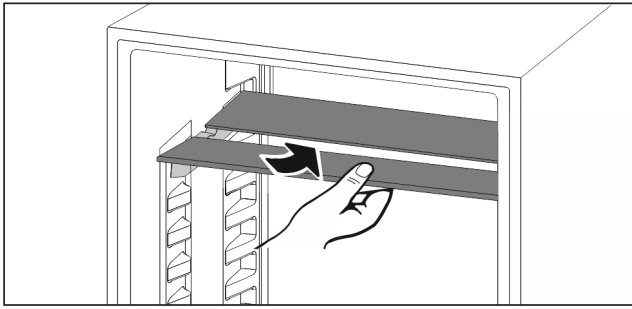


Fig. 84

- Far rientrare il ripiano divisibile come illustrato nella figura.

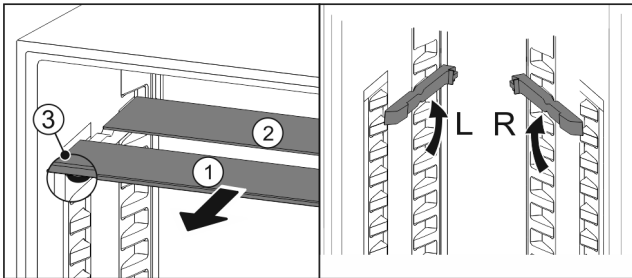


Fig. 85

Spostamento in altezza:

- estrarre i ripiani di vetro singolarmente tirando in avanti Fig. 85 (1).
- Estrarre le guide dal bloccaggio e innestarle all'altezza desiderata.
- Inserire in successione i singoli ripiani di vetro.
- Fermi piatti davanti, direttamente dietro la guida.
- Fermi alti posteriormente.

Utilizzo dei due ripiani divisibili:

- Afferrare con una mano il piano in vetro inferiore e tirarlo in avanti.
 - Il piano in vetro Fig. 85 (1) con il motivo ornamentale è nella parte anteriore.
 - I fermi Fig. 85 (3) sono rivolti verso il basso.
- Apparecchi dotati di vano congelatore:*
- non applicare davanti al ventilatore guide e ripiani divisibili.*

8.5 VarioSafe *

Il cassetto VarioSafe fornisce spazio nel vano frigorifero, ad esempio per piccoli alimenti, confezioni, tubetti e vasetti.

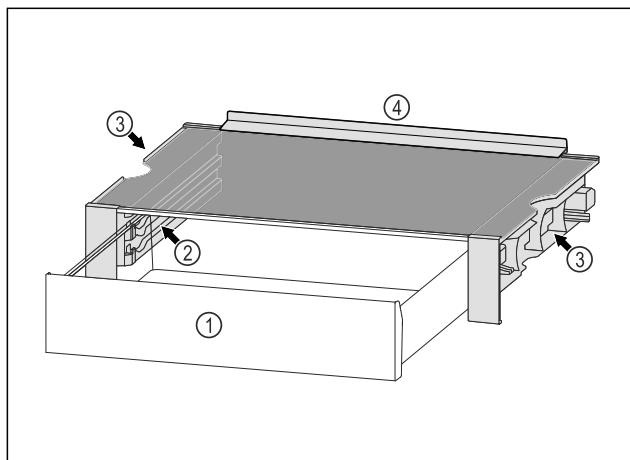


Fig. 86

- (1) Cassetto VarioSafe
- (3) Incavi sui pannelli laterali sinistro e destro

- (2) Pannelli laterali con nervature per il cassetto VarioSafe

- (4) Bordo di battuta

8.5.1 Inserire il cassetto VarioSafe

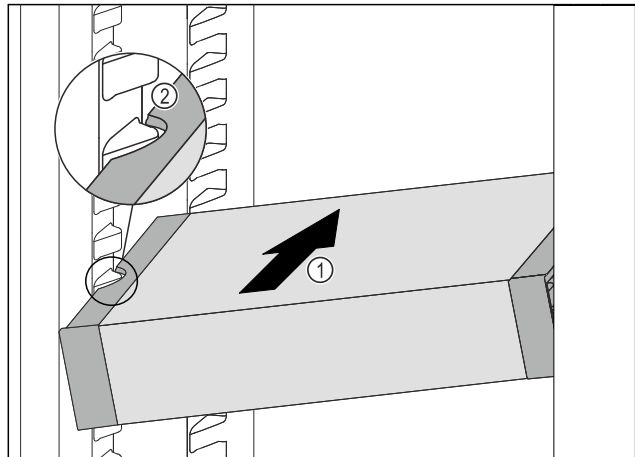


Fig. 87

- Inserire VarioSafe ad angolo nel vano frigorifero Fig. 87 (1), fino a quando le cavità laterali Fig. 87 (2) di VarioSafe non si trovano al livello della nervatura del contenitore nel vano frigorifero.

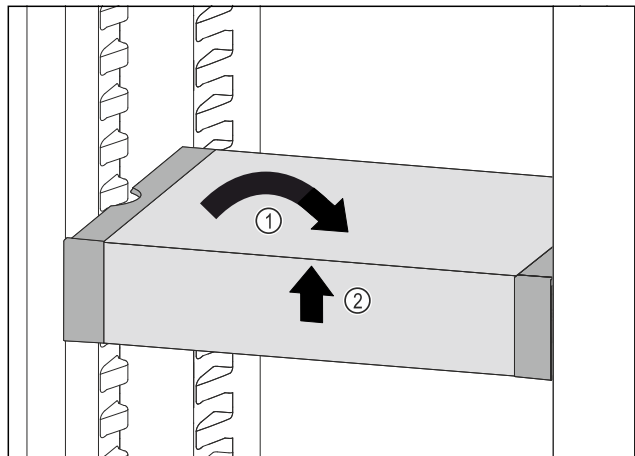


Fig. 88

- Collocare VarioSafe in maniera dritta. Fig. 88 (1)
- Sollevare VarioSafe dal lato anteriore. Fig. 88 (2)

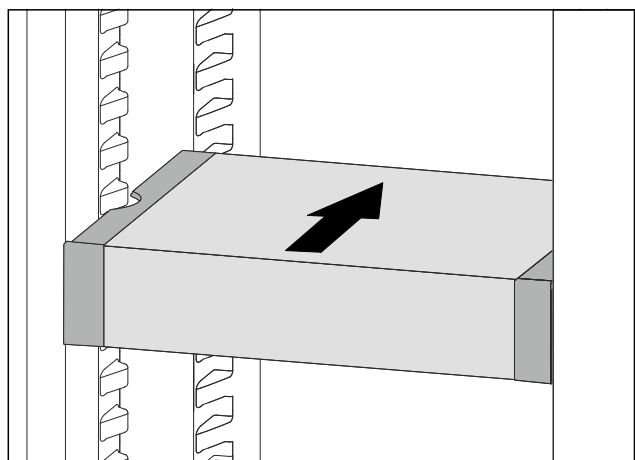


Fig. 89

- Sollevare VarioSafe in avanti.
- Inserire VarioSafe spingendo verso il lato posteriore.
- Abbassare VarioSafe.
- VarioSafe si incastra sul lato posteriore in modo udibile.

► VarioSafe è inserito.

8.5.2 Spostamento di VarioSafe

È possibile spostare VarioSafe come pezzo unico nel vano di raffreddamento.

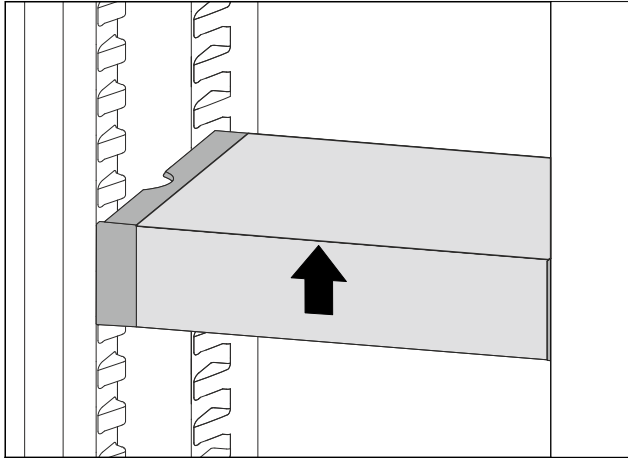


Fig. 90

► Sollevare VarioSafe dal lato anteriore.

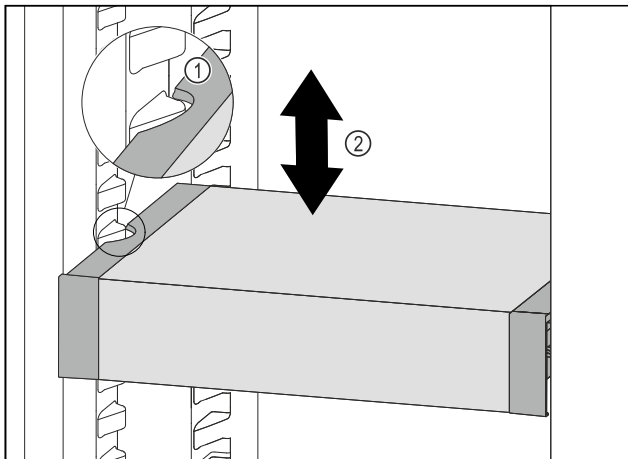


Fig. 91

- Tirare VarioSafe in avanti fino a quando le cavità laterali di VarioSafe non si trovano al livello della nervatura del contenitore nel vano frigorifero. Fig. 91 (1)
- Spostare VarioSafe verso l'alto o verso il basso nel vano frigorifero fino a raggiungere l'altezza desiderata. Fig. 91 (2)

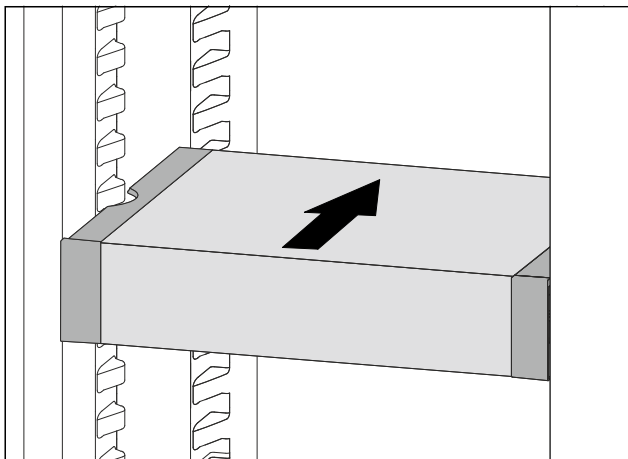


Fig. 92

- Sollevare VarioSafe dal lato anteriore.
- Inserire VarioSafe spingendo verso il lato posteriore.
- VarioSafe si incastra sul lato posteriore in modo udibile.

► VarioSafe è regolabile in altezza.

8.5.3 Spostare il cassetto VarioSafe

È possibile inserire il cassetto VarioSafe a due altezze diverse. Se si desidera conservare gli alimenti più alti nel cassetto VarioSafe, far scorrere il cassetto VarioSafe sulla nervatura inferiore. Se si desidera conservare gli alimenti più bassi nel cassetto VarioSafe, far scorrere il cassetto VarioSafe sulla nervatura superiore.

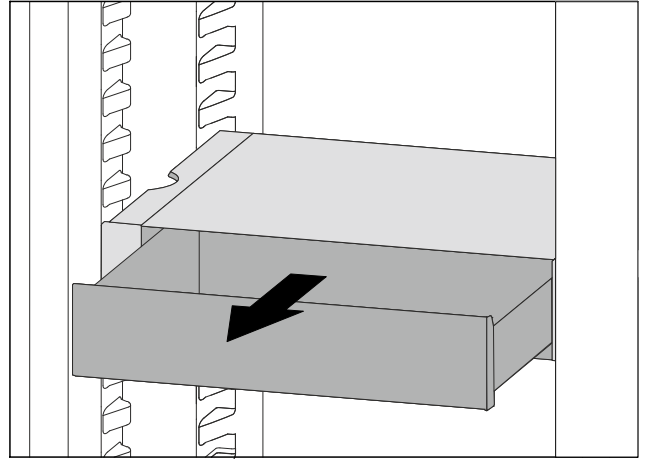


Fig. 93

- Estrarre il cassetto VarioSafe fino all'arresto.
- Sollevare il cassetto VarioSafe dal davanti.
- Rimuovere il cassetto VarioSafe tirandolo in avanti.

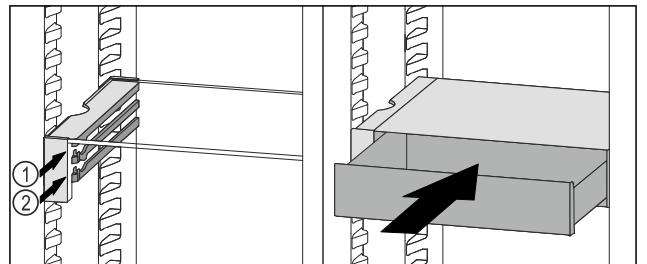


Fig. 94

- Sollevare il cassetto VarioSafe dal davanti.
- Posizionare il cassetto VarioSafe dietro i tappi sulla nervatura desiderata Fig. 94 (1) o Fig. 94 (2).
- Il cassetto VarioSafe è sfalsato in altezza.

8.5.4 Rimuovere VarioSafe

È possibile rimuovere VarioSafe come pezzo unico.

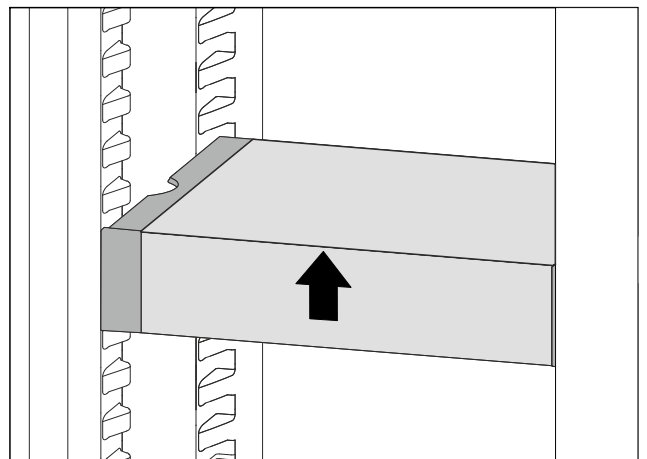


Fig. 95

- Sollevare VarioSafe dal lato anteriore.

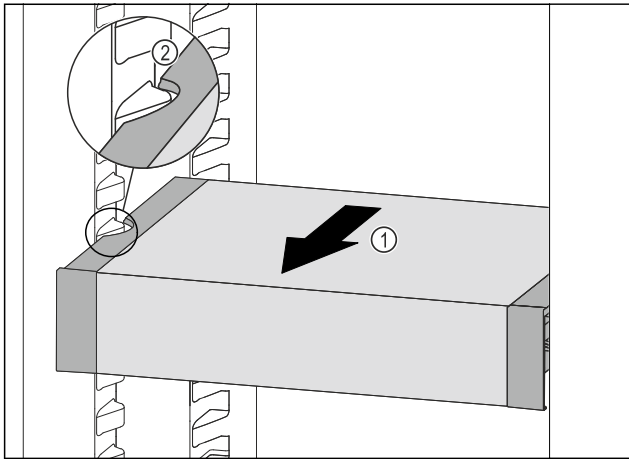


Fig. 96

- Tirare VarioSafe in avanti Fig. 96 (1) fino a quando le cavità laterali di VarioSafe non si trovano al livello della nervatura del contenitore nel vano frigorifero. Fig. 96 (2)

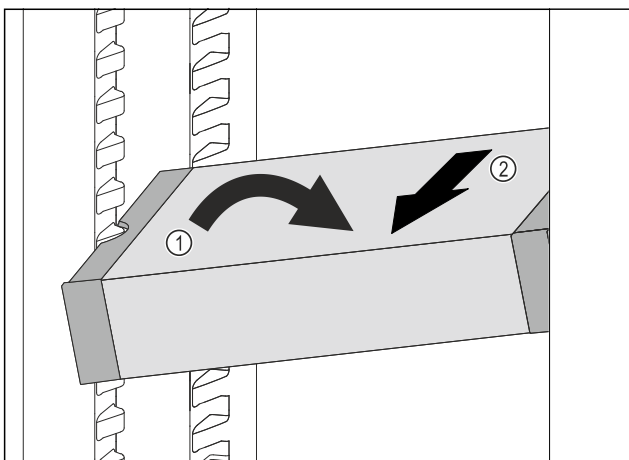


Fig. 97

- Impostare il vano frigorifero di VarioSafe ad angolo. Fig. 97 (1)
- Rimuovere VarioSafe tirando in avanti. Fig. 97 (2)
- VarioSafe è estratto.

8.5.5 Smontaggio di VarioSafe

È possibile smontare VarioSafe se si desidera pulire VarioSafe o installare o rimuovere parti.

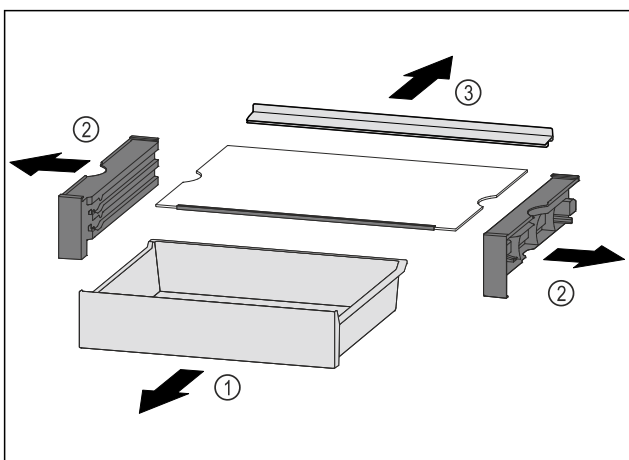


Fig. 98

- Rimuovere VarioSafe come pezzo unico. (vedere 8.5.4 Rimuovere VarioSafe)
- Smontare VarioSafe come mostrato in figura.

8.6 Spazio per teglia*

Sopra ai cassetti è presente lo spazio per una teglia Fig. 1 (8).



Fig. 99

Assicurarsi che siano soddisfatte le condizioni seguenti:

- ❑ Le dimensioni massime per la teglia sono rispettate (vedere 10.1 Dati tecnici) .
- ❑ La teglia è raffreddata a temperatura ambiente.
- ❑ Il balconcino più in basso è più in alto almeno di una posizione.

Se la porta è aperta a 90°:

- Inserire la teglia sui supporti laterali più in basso.

8.7 Cassetti

È possibile rimuovere i cassetti per la pulizia.

La rimozione e l'inserimento dei cassetti variano a seconda del tipo di sistema di estrazione. L'apparecchiatura può comprendere diversi sistemi di estrazione.

Nota

Il consumo energetico aumenta e la potenza frigorifera si riduce, se la ventilazione non è sufficiente.

- Tenere sempre libere le bocchette di ventilazione all'interno sulla parete posteriore.

8.7.1 Cassetto sul fondo dell'apparecchiatura o sul ripiano in vetro

Il cassetto scorre direttamente sulla base dell'apparecchiatura o su un ripiano in vetro. Non sono presenti guide.

Quando si rimuovono i cassetti, è possibile utilizzare i ripiani in vetro sottostanti come mensole.*

Rimozione del cassetto

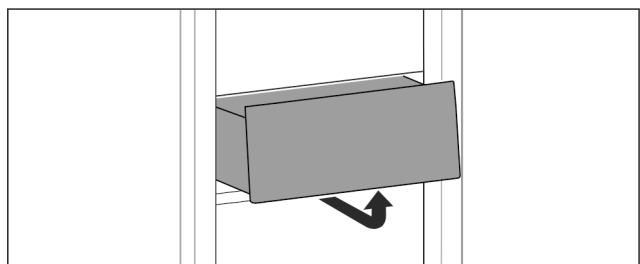
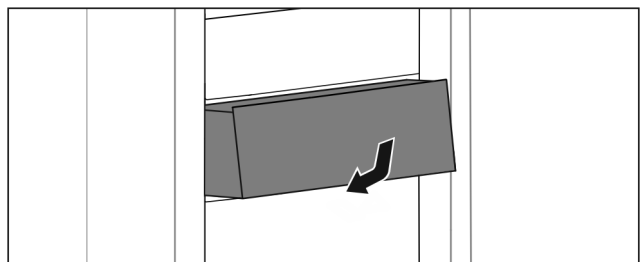


Fig. 100

- Rimuovere il cassetto come illustrato nella figura.

Inserimento del cassetto



Dotazione

Fig. 101

- Inserire il cassetto come illustrato nella figura.

8.7.2 Cassetto su guide scorrevoli

Rimozione del cassetto

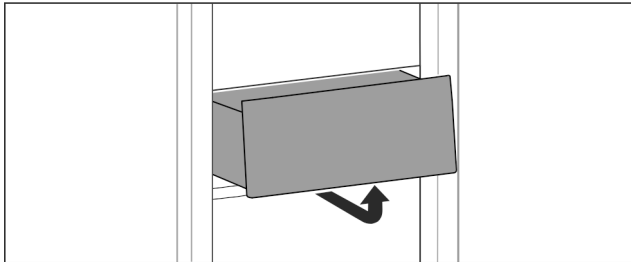


Fig. 102

- Rimuovere il cassetto come illustrato nella figura.

Inserimento del cassetto

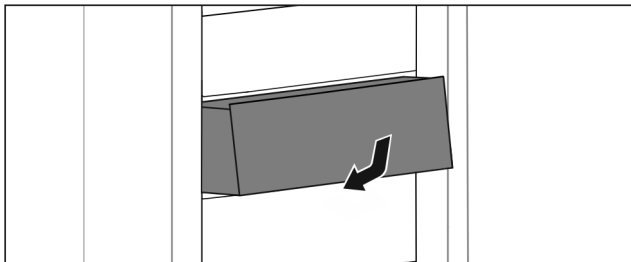


Fig. 103

- Inserire il cassetto come illustrato nella figura.

8.7.3 Cassetto su guide telescopiche

Il cassetto scorre con guide estraibili (guide telescopiche). Sono presenti guide telescopiche a estrazione totale e guide telescopiche a estrazione parziale. I cassetti a estrazione totale possono essere estratti completamente dall'apparecchiatura. I cassetti a estrazione parziale non possono essere estratti completamente dall'apparecchiatura. Il sistema della vostra apparecchiatura dipende dal tipo di apparecchiatura.

Estrazione parziale del vano frigorifero

Rimozione del cassetto

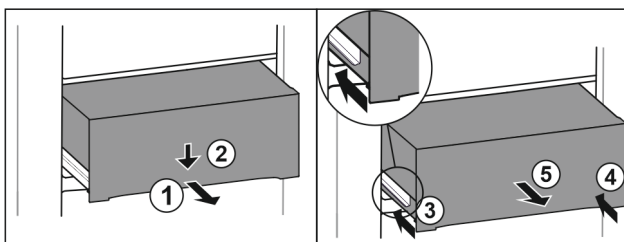


Fig. 104

- Estrarre il cassetto a metà. Fig. 104 (1)
- Premere il cassetto sul lato anteriore verso il basso. Fig. 104 (2)
- Spingere la guida sinistra di circa 2 cm verso l'interno. Fig. 104 (3)
- Spingere la guida destra di circa 2 cm verso l'interno. Fig. 104 (4)
- Rimuovere il cassetto tirandolo in avanti. Fig. 104 (5)

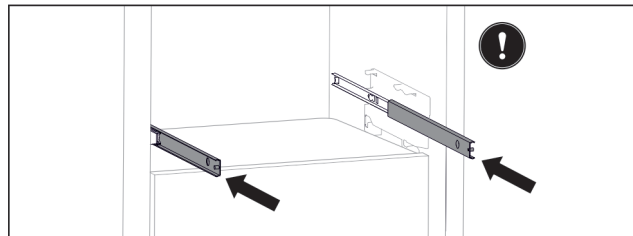


Fig. 105

Se le guide non sono ancora completamente inserite dopo la rimozione del cassetto:

- Inserire completamente le guide.

Inserimento del cassetto

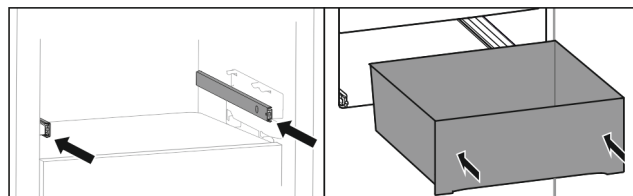


Fig. 106

- Inserire le guide.
- Appoggiare il cassetto sulle guide.
- Inserire il cassetto spingendo verso il lato posteriore.

8.8 Coperchio dello scomparto del vano di sicurezza EasyFresh

Il coperchio dello scomparto garantisce un'umidità permanente.

Il coperchio dello scomparto si trova direttamente sul cassetto e può essere coperto attraverso ripiani o cassetti supplementari.

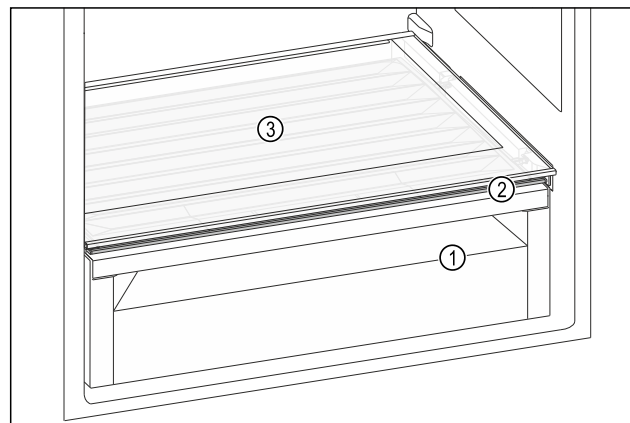


Fig. 107 Rappresentazione a titolo di esempio del coperchio dello scomparto del vano di sicurezza EasyFresh

- (1) Vano di sicurezza EasyFresh
- (2) Coperchio dello scomparto del vano di sicurezza EasyFresh
- (3) Ripiano

8.8.1 Riduzione dell'umidità dell'aria nel cassetto

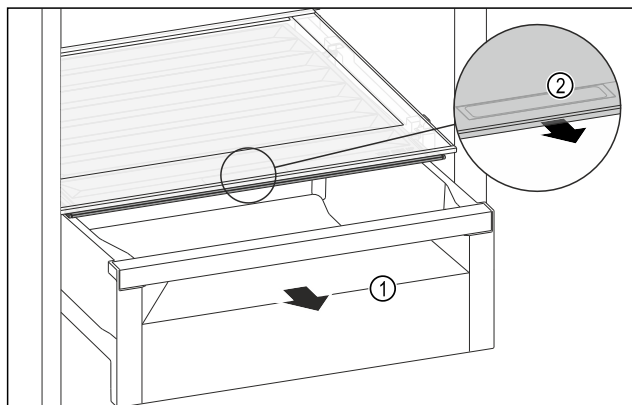


Fig. 108

- ▶ Estrarre il cassetto Fig. 108 (1).
- ▶ Afferrare la maniglia incassata Fig. 108 (2) sul coperchio dello scomparto e tirare allo stesso tempo in avanti il coperchio dello scomparto.
- ▶ In caso di scomparto chiuso è presente una piccola fessura tra coperchio dello scomparto e cassetto.

8.8.2 Aumento dell'umidità dell'aria nel cassetto

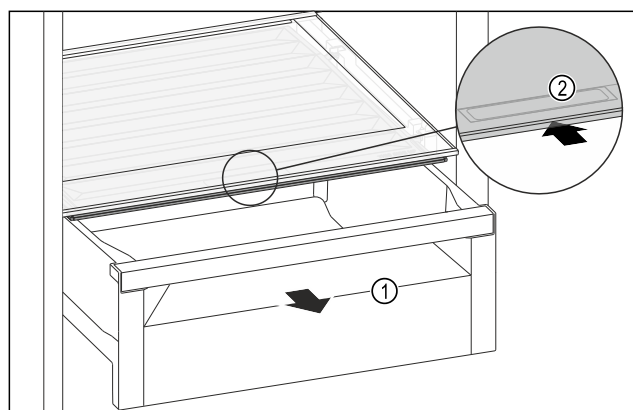


Fig. 109

- ▶ Estrarre il cassetto Fig. 109 (1).
- ▶ Afferrare la maniglia incassata Fig. 109 (2) sul coperchio dello scomparto e spingere allo stesso tempo all'indietro il coperchio dello scomparto.
- ▶ In caso di cassetto chiuso, il coperchio dello scomparto si chiude a tenuta con il cassetto.

8.9 Ripiano estraibile con cestello portabottiglie*

Sul ripiano estraibile i cestelli portabottiglie rimovibili offrono molto spazio per la conservazione di bottiglie. Se i cestelli portabottiglie vengono rimossi, nel ripiano estraibile c'è spazio per una cassa di bevande.

8.9.1 Utilizzo del cestello portabottiglie

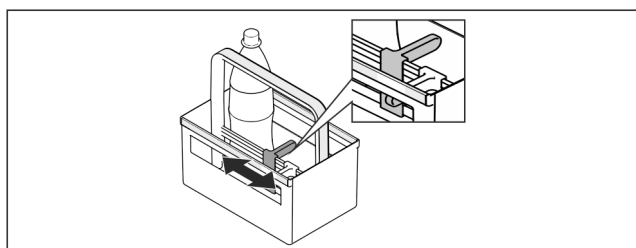


Fig. 110

- ▶ Far scorrere il fermabottiglie sulle bottiglie.
- ▶ Le bottiglie non si rovesciano.

8.9.2 Smontaggio del ripiano estraibile

Il ripiano estraibile è montato su un ripiano in vetro con guide estraibili.

Il ripiano estraibile può essere smontato per la pulizia.

Rimuovere il ripiano estraibile

- ▶ Rimuovere i cestelli portabottiglie.

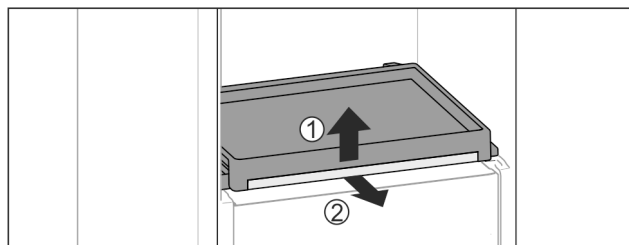


Fig. 111

- ▶ Rimuovere il ripiano estraibile con ripiano di vetro: sollevare leggermente in avanti il ripiano di vetro Fig. 111 (1) e tirarlo in avanti Fig. 111 (2).

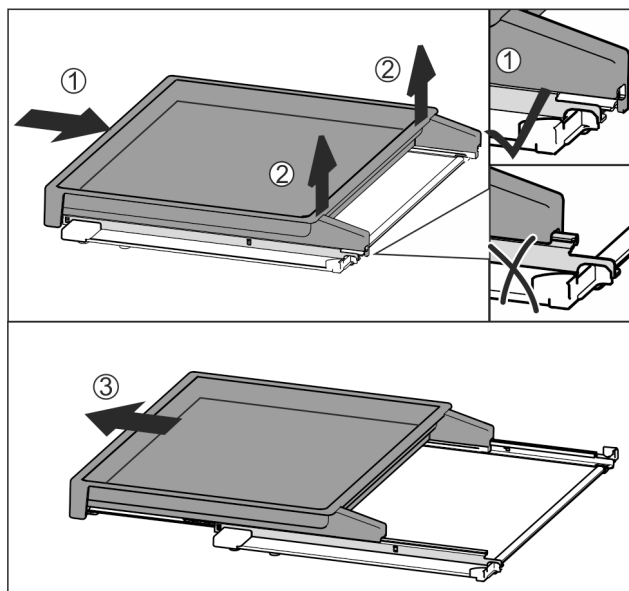


Fig. 112

- ▶ Spingere completamente il ripiano estraibile Fig. 112 (1).
- ▶ Staccare il blocco sul lato posteriore Fig. 112 (2).
- ▶ Estrarre in avanti il ripiano estraibile Fig. 112 (3).

Inserire il ripiano estraibile

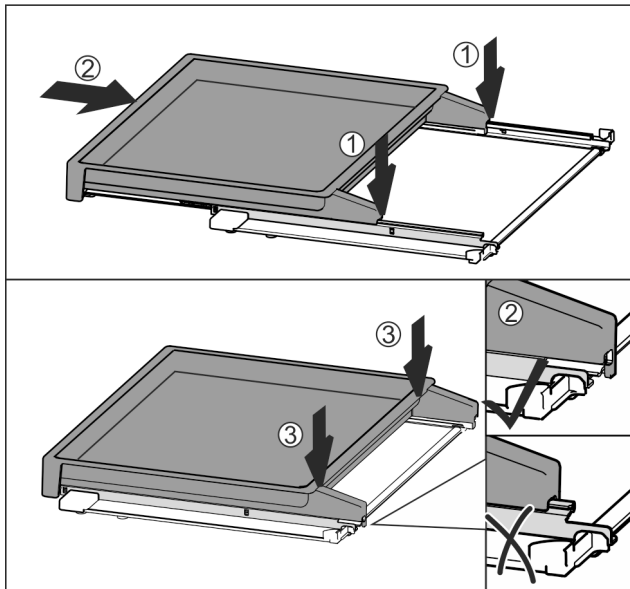


Fig. 113

- ▶ Appoggiare centralmente sulle guide Fig. 113 (1).
- ▶ Spingere completamente il ripiano estraibile Fig. 113 (2).
- ▶ Premere sul lato posteriore fino ad avvertire l'innesto Fig. 113 (3).
- ▶ Inserire il ripiano estraibile con ripiano di vetro: inserire spingendo verso la parte posteriore.

8.10 Ripiani in vetro*

È possibile rimuovere il ripiano in vetro sotto i cassetti per la pulizia.

8.10.1 Rimozione/installazione del ripiano in vetro

Accertarsi che siano soddisfatte le seguenti condizioni preliminari:

- Ripiano estraibile sotto il contenitore per bottiglie: il contenitore per bottiglie è estratto. (vedere 8.9 Ripiano estraibile con cestello portabottiglie*) *

Rimozione del ripiano in vetro

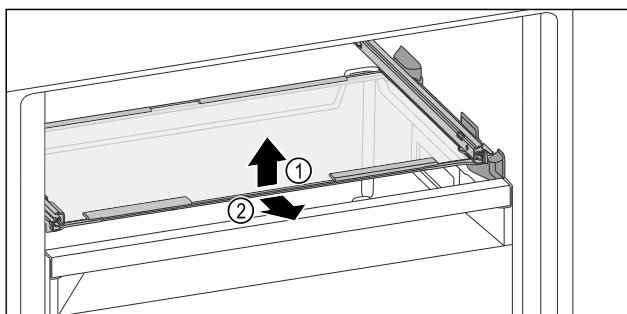


Fig. 114 Rappresentazione a titolo di esempio del ripiano di vetro

- ▶ Sollevare il ripiano di vetro anteriore.
- ▶ Estrarre il ripiano di vetro in avanti.

Inserimento del ripiano in vetro

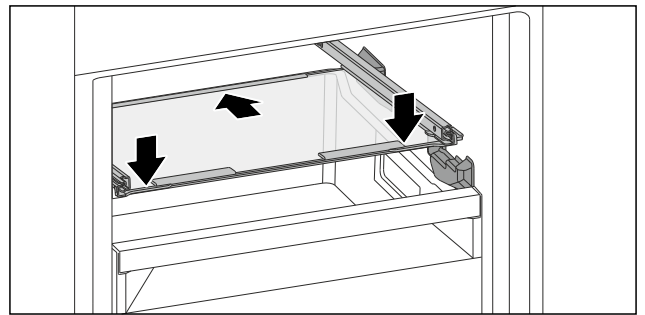


Fig. 115 Rappresentazione a titolo di esempio del ripiano di vetro

- ▶ Applicare il ripiano di vetro in trasversale dietro ai sistemi di fermo.
- ▶ Abbassare il ripiano in vetro.
- ▶ Inserire il ripiano in vetro spingendo verso il lato posteriore.

8.11 Fermabottiglie

8.11.1 Utilizzo del fermabottiglie

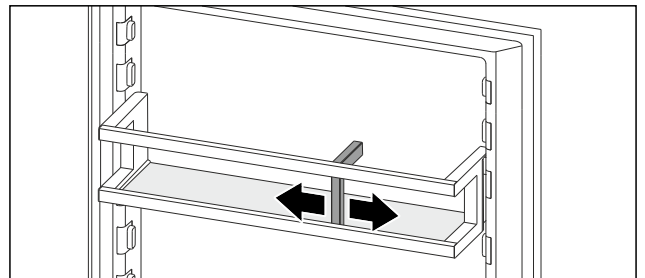


Fig. 116

- ▶ Far scorrere il fermabottiglie sulle bottiglie.
- ▶ Le bottiglie non si rovesciano.

8.12 FlexCube*

Il FlexCube è dotato di aperture di diverse dimensioni che consentono di riporre piccoli oggetti come tubetti, vasetti di yogurt aperti o uova di quaglia. Il FlexCube si adatta, ad esempio, a tutte i balconcini controporta Liebherr. Se necessario, è possibile installare anche più FlexCubes vicini tra loro.

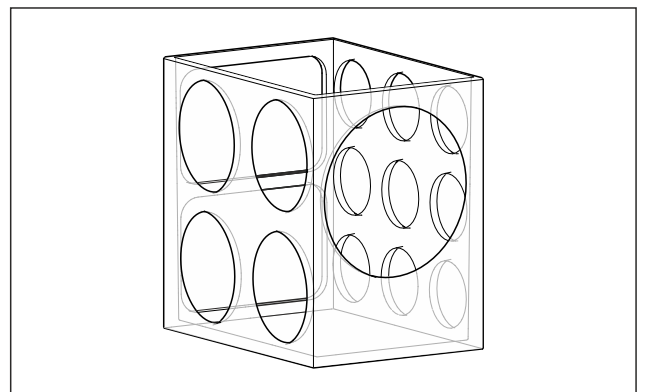


Fig. 117 Immagine a titolo di esempio

Nota

Gli accessori sono disponibili nello shop online Liebherr-Hausgeräte all'indirizzo home.liebherr.com/shop/de/deu/zubehor.html.

8.12.1 Utilizzare FlexCube

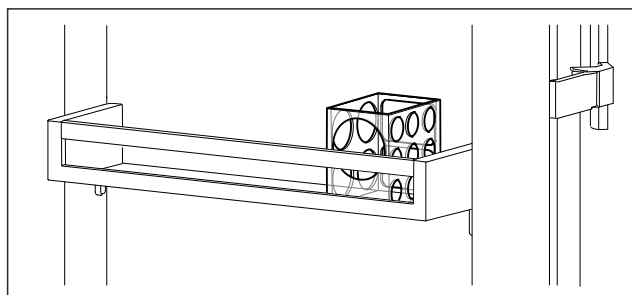


Fig. 118 Immagine a titolo di esempio

- Inserire FlexCube nei balconcini controporta.

-o-

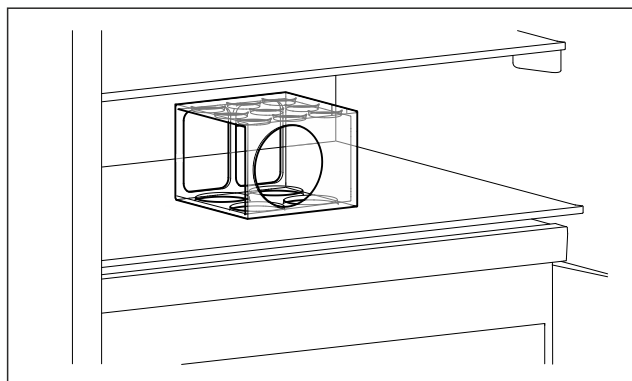


Fig. 119 Immagine a titolo di esempio

- Porre FlexCube sul ripiano.
- Ordinare i piccoli oggetti per la conservazione nel Flex-Cube.

9 Manutenzione

9.1 Filtro a carboni attivi FreshAir*

Il filtro a carboni attivi FreshAir si trova nel vano sopra il ventilatore.

Garantisce una qualità ottimale dell'aria.

- ☐ Sostituire il filtro a carboni attivi ogni 6 mesi.
Se la funzione memo è attivata, un messaggio sul display invita a sostituire il filtro.
- ☐ Il filtro a carboni attivi può essere smaltito con i normali rifiuti domestici.

Nota

Il filtro a carboni attivi FreshAir è disponibile nello shop online Liebherr-Hausgeräte all'indirizzo home.liebherr.com/shop/de/deu/zubehor.html.

9.1.1 Rimozione del filtro a carboni attivi FreshAir

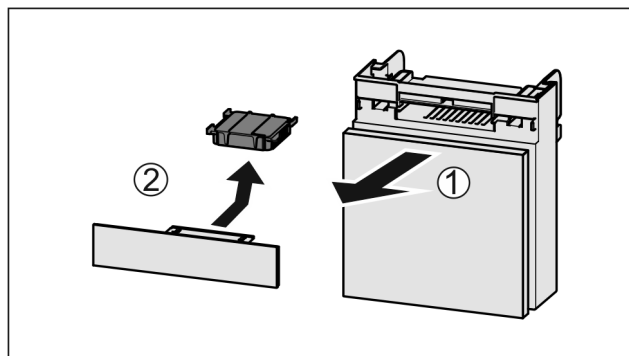


Fig. 120

- Estrarre il vano tirando in avanti Fig. 120 (1).
- Rimuovere il filtro a carboni attivi Fig. 120 (2).

9.1.2 Inserimento del filtro a carboni attivi FreshAir

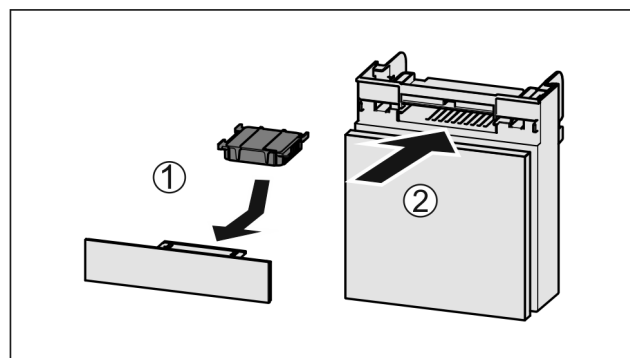


Fig. 121

- Inserire il filtro a carboni attivi come illustrato nella figura Fig. 121 (1).
- Il filtro a carboni attivi scatta in posizione.
Se il filtro a carboni attivi è rivolto verso il basso:
- Inserire il vano Fig. 121 (2).
- Il filtro a carboni attivi è ora pronto all'uso.

9.2 Rimuovere il fermabottiglie

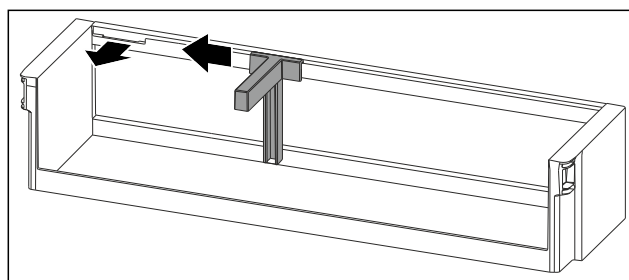


Fig. 122

- Spingere il fermabottiglie lateralmente fino all'incavo.
- Estrarre il fermabottiglie da davanti.

9.3 Inserimento del fermabottiglie

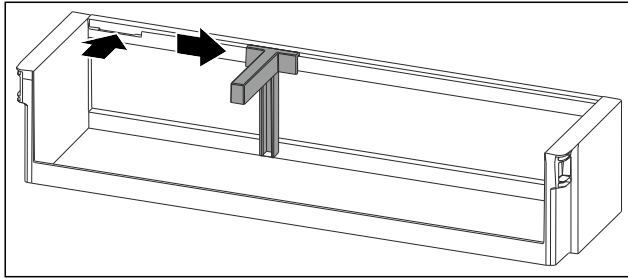


Fig. 123

- ▶ Inserire il fermabottiglie nell'incavo.
- ▶ Fare scorrere il fermabottiglie lateralmente alla posizione desiderata.

9.4 Smontaggio/montaggio dei sistemi di estrazione

9.4.1 Indicazioni per lo smontaggio

È possibile smontare alcuni sistemi di estrazione per la pulizia. L'apparecchiatura può comprendere diversi sistemi di estrazione.

I seguenti sistemi di estrazione sono o non sono smontabili:

Sistema di estrazione	smontabile non smontabile
Cassetto sul fondo dell'apparecchiatura o sul ripiano in vetro	non smontabile
Cassetto su guide scorrevoli	non smontabile
Sistema di estrazione parziale vano frigorifero	non smontabile
Piano di estrazione con cestello portabottiglie*	smontabile (vedere 9.4.2 Ripiano estraibile con contenitore per bottiglie*) *

9.4.2 Ripiano estraibile con contenitore per bottiglie*

Smontaggio del sistema di estrazione

Accertarsi che siano soddisfatte le seguenti condizioni preliminari:

- Il contenitore per bottiglie è estratto. (vedere 8.9 Ripiano estraibile con cestello portabottiglie*)
- Il ripiano in vetro è estratto. (vedere 8.10 Ripiani in vetro*)

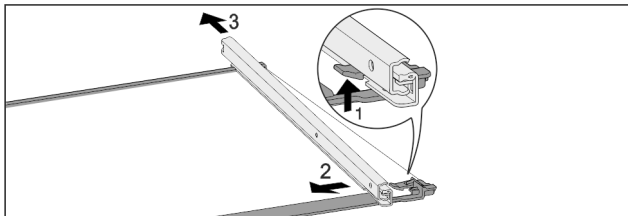


Fig. 124 Ripiano in vetro con guide

- ▶ Premere il gancio di fermo anteriore verso l'alto. Fig. 124 (1)
- ▶ Far scorrere la guida estraibile di lato Fig. 124 (2) e verso il lato posteriore Fig. 124 (3).

Montaggio del sistema di estrazione

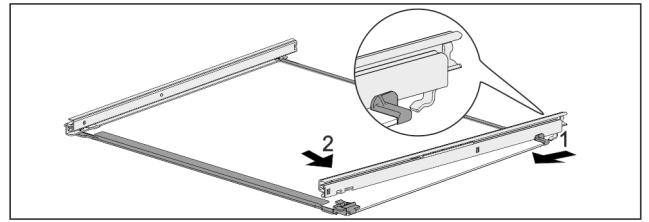


Fig. 125 Ripiano in vetro con guide

- ▶ Agganciare la guida sul lato posteriore. Fig. 125 (1)
- ▶ Innestare la guida sul lato anteriore. Fig. 125 (2)

9.5 Coperchio dello scomparto del vano di sicurezza EasyFresh

È possibile rimuovere il coperchio dello scomparto per la pulizia.

9.5.1 Estrazione del coperchio dello scomparto

Accertarsi che siano state soddisfatte le seguenti condizioni preliminari:

- Il ripiano direttamente sul cassetto è prelevato. (vedere 8.3 Ripiani)
- Il cassetto direttamente sotto al coperchio dello scomparto è prelevato. (vedere 8.7 Cassetti)

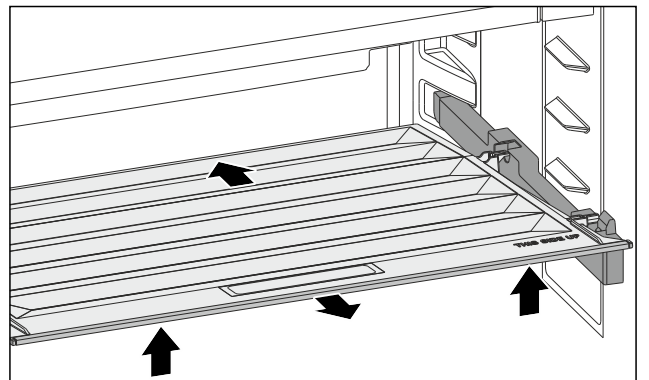


Fig. 126

- ▶ Spingere il coperchio dello scomparto all'indietro.
- ▶ Sollevare il coperchio dello scomparto avanti.
- ▶ Estrarre il coperchio dello scomparto anteriore trasversalmente in avanti.

9.5.2 Inserimento del coperchio dello scomparto

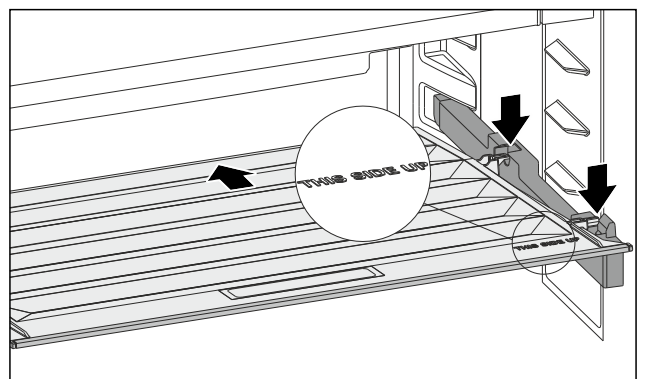


Fig. 127

Se la dicitura THIS SIDE UP è posta in alto:

- ▶ Inserire i componenti di tenuta posteriore nelle relative aperture posteriori.
- ▶ Spingere il coperchio dello scomparto all'indietro.

- ▶ Abbassare il coperchio dello scomparto e innestare i componenti di tenuta anteriori nella aperture.
- ▶ Portare il coperchio dello scomparto nella posizione desiderata.

9.6 Sbrinamento dell'apparecchiatura



AVVERTENZA

Sbrinamento non appropriato dell'apparecchio!
Lesioni e danni.

- ▶ Non utilizzare dispositivi meccanici o altri strumenti per accelerare il processo di sbrinamento, a parte quelli consigliati dal produttore.
- ▶ Non utilizzare apparecchi elettrici di riscaldamento o per pulizia a vapore, fiamme libere o spray sbrinatori.
- ▶ Non rimuovere il ghiaccio con oggetti appuntiti.

Lo sbrinamento avviene automaticamente. L'acqua di condensa defluisce attraverso il foro di scarico ed evapora.

La presenza di gocce d'acqua o di uno strato sottile di brina o ghiaccio sulla parete posteriore è dovuta a motivi funzionali ed è pertanto assolutamente normale. Non rimuoverlo.

Grazie al controllo ottimizzato dell'energia dell'apparecchiatura, nel frattempo può formarsi anche uno strato di brina o ghiaccio.

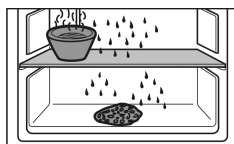
- ▶ Pulire regolarmente il foro della canaletta di scarico. (vedere 9.8 Pulizia dell'apparecchio)

9.7 Sbrinamento manuale del vano congelatore*

Dopo un funzionamento prolungato si forma uno strato di brina o di ghiaccio.

I seguenti fattori accelerano la formazione di uno strato di brina o di ghiaccio:

- L'apparecchiatura viene aperta spesso.
- Vengono inseriti alimenti caldi.
- ▶ Spegner l'apparecchio.
- ▶ Estrarre la spina di rete dalla presa o spegnere il fusibile.
- ▶ Avvolgere i surgelati in carta da giornale o in coperte e conservarli in luogo fresco.



- ▶ Collocare su un ripiano centrale una pentola con acqua calda non bollente.
- ▶ In questo modo si accelera lo sbrinamento.
- ▶ Lasciare aperta la porta del vano e dell'apparecchiatura durante lo sbrinamento.
- ▶ Rimuovere i pezzi di ghiaccio che si staccano.
- ▶ All'occorrenza, rimuovere ripetutamente l'acqua di sbrinamento con una spugna o un panno.
- ▶ Pulire il dispositivo. (vedere 9.8 Pulizia dell'apparecchio)

9.8 Pulizia dell'apparecchio

9.8.1 Operazioni preliminari



AVVERTENZA

Pericolo di scosse elettriche!

- ▶ Sfilare la spina del frigorifero o interrompere l'alimentazione di corrente.



AVVERTENZA

Pericolo di incendio

- ▶ Non danneggiare circuito refrigerante.

- ▶ Svuotare l'apparecchio.
- ▶ Estrarre la spina.

-o-

- ▶ Attivare la modalità CleaningMode. (vedere Cleaning-Mode)

9.8.2 Pulizia del vano interno

ATTENZIONE

Pulizia inappropriata!

Danni all'apparecchio.

- ▶ Utilizzare esclusivamente panni morbidi e detergenti multiuso con pH neutro.
- ▶ Non utilizzare spugne abrasive o graffianti o pagliette in acciaio.
- ▶ Non usare detergenti corrosivi, abrasivi, contenenti sabbia, cloruro o acidi.

- ▶ Superfici di plastica: pulire a mano con un panno morbido pulito, acqua tiepida e poco detersivo.
- ▶ Superfici di metallo: pulire a mano con un panno morbido pulito, acqua tiepida e poco detersivo.
- ▶ Apertura di scarico: eliminare i depositi con uno strumento sottile, ad es. un cotton fioc.

9.8.3 Pulizia della dotazione

ATTENZIONE

Pulizia inappropriata!

Danni all'apparecchio.

- ▶ Utilizzare esclusivamente panni morbidi e detergenti multiuso con pH neutro.
- ▶ Non utilizzare spugne abrasive o graffianti o pagliette in acciaio.
- ▶ Non usare detergenti corrosivi, abrasivi, contenenti sabbia, cloruro o acidi.

Pulizia con un panno morbido pulito, acqua tiepida e poco detersivo:

- Balconcini
- Ripiani
- Ripiano divisibile*
- VarioSafe*
- Portabottiglie e ripiano estraibile*
- Coperchio dello scomparto del vano di sicurezza Easy-Fresh
- Cassetto

Pulizia con un panno umido:

- Guide telescopiche
- Attenzione: il grasso nelle guide di scorrimento serve a lubrificare e non deve essere rimosso!

Pulizia in lavastoviglie fino a 60 °C:

- Fermabottiglie
- Fermo del ripiano divisibile*
- Vaschetta dei cubetti di ghiaccio*
- FlexCube*
- ▶ Smontare la dotazione: vedere il capitolo corrispondente.
- ▶ Pulire la dotazione.

9.8.4 Dopo la pulizia

- ▶ Asciugare strofinando l'apparecchio e le parti in dotazione.
 - ▶ Allacciare l'apparecchio all'alimentazione elettrica ed accenderlo.
- Quando la temperatura è sufficientemente fredda

Assistenza Clienti

- Inserire gli alimenti.
- Ripetere regolarmente la pulizia.

10 Assistenza Clienti

10.1 Dati tecnici

Campo di temperature	
Frigorifero	2 °C a 9 °C

Quantità massima di prodotti da congelare / 24 ore	
Vano congelatore*	vedere targhetta identificativa sotto a "potenza frigorifera .../ 24 ore" *

Peso massimo di carico della dotazione			
Dotazione	Larghezza apparecchiatura 550 mm (vedere istruzioni di montaggio, dimensioni apparecchiatura)	Larghezza apparecchiatura 600 mm (vedere istruzioni di montaggio, dimensioni apparecchiatura)	Larghezza apparecchiatura 700 mm (vedere istruzioni di montaggio, dimensioni apparecchiatura)
Bordo di estrazione*	20 kg*	20 kg*	20 kg*

Dimensioni massima teglia*	
Larghezza	466 mm
Profondità	386 mm
Altezza	50 mm

Illuminazione	
Classe di efficienza energetica ¹	Fonte luminosa
Questo prodotto comprende una o più fonti luminose della classe di efficienza energetica G.	LED

¹ L'apparecchio può contenere fonti luminose con classi di efficienza energetica differenti. È indicata la classe di efficienza energetica più bassa.

Per apparecchi con collegamento WLAN:*

Informazioni sulla frequenza*	
Banda di frequenza	2,4 GHz
Potenza massima irradiata	< 100 mW
Uso previsto dell'apparecchiatura radio	Integrazione nella rete WLAN locale per la comunicazione dei dati

10.2 Rumori di funzionamento

Durante il funzionamento l'apparecchio causa diversi rumori di fondo.

- Con **potenza frigorifera ridotta** l'apparecchio lavora risparmiando energia ma più a lungo. Il volume è **più basso**.
- Con **potenza frigorifera elevata** gli alimenti vengono raffreddati più velocemente. Il volume è **più alto**.

Esempi:

- Funzioni attivate (vedere 7.2 Funzioni dell'apparecchiatura)
- Ventilatore in funzione*
- Alimenti appena inseriti
- Temperatura ambiente elevata
- Apertura prolungata della porta

Rumore	Possibile causa	Tipo di rumore
Gorgoglio e scroscio	Il refrigerante scorre nel relativo circuito.	Normale rumore di lavoro
Sibilo e fischio	Il refrigerante viene iniettato nel relativo circuito.	Normale rumore di lavoro
Ronzio	L'apparecchio raffredda. Il rumore dipende dalla potenza frigorifera.	Normale rumore di lavoro
Rumore di risucchio*	La porta con ammortizzatore di chiusura viene aperta e chiusa.*	Normale rumore di lavoro*
Brusio e fruscio*	Il ventilatore è in funzione.*	Normale rumore di funzionamento*
Clic	I componenti vengono attivati e disattivati.	Normale rumore di commutazione
Strepito o rumorio	Valvole e regolatori sono attivi.	Normale rumore di commutazione

Rumore	Possibile causa	Tipo rumore	di	Rimedio
Vibrazione	Montaggio inadeguato	Rumore anomalia	di	Verificare il montaggio. Allineare l'apparecchio.
Ticchettio	Dotazione, oggetti all'interno dell'apparecchio	Rumore anomalia	di	Fissare le parti in dotazione. Lasciare spazio tra gli oggetti.

10.3 Guasto tecnico

L'apparecchio è progettato e realizzato in modo da garantire un funzionamento sicuro e una lunga durata. Se però durante il funzionamento dovesse verificarsi un guasto, verificare se il guasto è riconducibile ad un errore di comando. In tal caso anche durante il periodo di validità della garanzia devono essere conteggiati i costi derivanti.

I guasti indicati di seguito possono essere risolti autonomamente.

10.3.1 Funzionamento dell'apparecchio

Errore	Causa	Eliminazione
L'apparecchio non funziona.	→ L'apparecchio non è acceso.	▶ Accendere l'apparecchio.
	→ La spina di rete non si infila correttamente nella presa.	▶ Controllare la spina di rete.
	→ Il fusibile della presa non funziona bene.	▶ Controllare il fusibile.
	→ Interruzione di corrente elettrica	▶ Tenere chiuso l'apparecchio. ▶ Protezione dei prodotti alimentari: Qualora la caduta di corrente dovesse persistere a lungo, posizionare delle piastre eutettiche sopra i prodotti alimentari o utilizzare un altro apparecchio congelatore.* ▶ Non congelare una seconda volta i prodotti scongelati.*
	→ Il connettore VDE non si inserisce correttamente nel dispositivo.	▶ Controllare il connettore VDE.
La temperatura non è sufficientemente fredda.	→ La porta dell'apparecchio non è chiusa correttamente.	▶ Chiudere la porta dell'apparecchio.
	→ La ventilazione non è sufficiente.	▶ Liberare e pulire la griglia di ventilazione.
	→ La temperatura ambiente è troppo elevata.	▶ Soluzione del problema:
	→ L'apparecchio è stato aperto troppo spesso o troppo a lungo.	▶ Attendere che la temperatura richiesta si regoli nuovamente da sola. In caso contrario, rivolgersi al servizio di assistenza clienti. (vedere 10.4 Servizio clienti)
	→ La temperatura è regolata in modo errato.	▶ Regolare la temperatura su valori più freddi e controllare dopo 24 ore.
	→ L'apparecchio è troppo vicino ad una sorgente di calore (cucina, calorifero ecc.).	▶ Cambiare l'ubicazione dell'apparecchio o della sorgente di calore.
	→ L'apparecchio non è stato montato correttamente nella nicchia.	▶ Verificare se l'apparecchio è installato correttamente e se la porta chiude bene.
La guarnizione della porta è difettosa oppure deve essere sostituita per altri motivi.	→ La guarnizione della porta è sostituibile. La sostituzione non richiede strumenti ausiliari.	▶ Rivolgersi al servizio di assistenza clienti. (vedere 10.4 Servizio clienti)
L'apparecchio è ghiacciato o si forma della condensa.	→ La guarnizione della porta può essere scivolata fuori dalla scanalatura.	▶ Controllare che la guarnizione della porta sia posizionata correttamente nella scanalatura.

10.3.2 Dotazione

Errore	Causa	Eliminazione
L'illuminazione interna non funziona.	→ L'apparecchio non è acceso.	▶ Accendere l'apparecchio.
	→ La porta è rimasta aperta per più di 15 minuti.	▶ L'illuminazione interna si disattiva automaticamente con la porta aperta dopo ca. 15 minuti.
	→ L'illuminazione a LED è difettosa oppure la copertura è danneggiata.	▶ Rivolgersi al servizio di assistenza clienti. (vedere 10.4 Servizio clienti)
Il vano congelatore non si può chiudere.*	→ La serratura è inserita quando la porta è aperta.	▶ Azionare di nuovo la maniglia.

Messa fuori servizio

10.4 Servizio clienti

Controllare prima se è possibile eliminare autonomamente il problema (vedere 10 Assistenza Clienti) . Se non è possibile, rivolgetevi al servizio di assistenza clienti.

L'indirizzo è disponibile nella brochure allegata "Liebherr-Service" o all'indirizzo home.liebherr.com/service.



AVVERTENZA

Riparazione non professionale!
Lesioni.

- ▶ Riparazioni e interventi sull'apparecchio e sul cavo di collegamento alla rete, non espressamente indicati nel (vedere 9 Manutenzione) , devono essere eseguiti solo dall'assistenza tecnica.
- ▶ Un cavo di collegamento alla rete danneggiato può essere sostituito solo dal produttore o dal suo servizio di assistenza clienti o da una persona qualificata in modo analogo.
- ▶ Nel caso di apparecchiature con una spina per apparecchi a freddo, la sostituzione può essere eseguita dal cliente.

10.4.1 Contattare il servizio clienti

Assicurarsi di disporre delle seguenti informazioni sull'apparecchiatura:

- Denominazione dell'apparecchio (Model e Index)
- N. di assistenza (Service)
- N. di serie (S-Nr.)
- ▶ Richiamare le informazioni sull'apparecchiatura tramite il display. (vedere Informazioni sull'apparecchio)
- o-
- ▶ Ricavare le informazioni sull'apparecchio dalla targa di identificazione. (vedere 10.5 Targhetta identificativa)
- ▶ Annotare le informazioni sull'apparecchio.
- ▶ Informare il servizio clienti: Comunicare l'errore e le informazioni relative all'apparecchiatura.
- ▶ Questi dati consentono di offrire un'assistenza rapida e mirata.
- ▶ Seguire le ulteriori istruzioni del servizio di assistenza clienti.

10.5 Targhetta identificativa

La targhetta identificativa si trova dietro i cassetti all'interno dell'apparecchio.

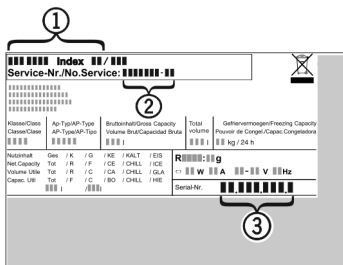


Fig. 128

- (1) Denominazione dell'apparecchio
- (2) N. di assistenza
- (3) N. di serie
- ▶ Leggere le informazioni sulla targhetta identificativa.

11 Messa fuori servizio

- ▶ Svuotare l'apparecchio.
- ▶ Spegnere l'apparecchiatura. (vedere Spegnimento e accensione dell'apparecchio)

- ▶ Scollegare la spina dalla presa di corrente.
- ▶ Rimuovere se necessario il connettore VDE: Estrarre il connettore VDE dalla spina del dispositivo e muovere allo stesso tempo verso sinistra e destra.
- ▶ Pulire l'apparecchiatura. (vedere 9.8 Pulizia dell'apparecchio)
- ▶ Lasciare aperta la porta per fare fuoriuscire i cattivi odori.

12 Smaltimento

Accertarsi che siano state soddisfatte le seguenti condizioni preliminari:

- Il significato del simbolo sull'apparecchio è noto. (vedere 1.14 Simboli sull'apparecchio)
- Le indicazioni per lo smaltimento sono note. (vedere 1.8 Smaltimento)

12.1 Preparazione dell'apparecchio per lo smaltimento

- ▶ Mettere fuori servizio l'apparecchio. (vedere 11 Messa fuori servizio)

12.2 Smaltimento dell'apparecchio nel rispetto dell'ambiente

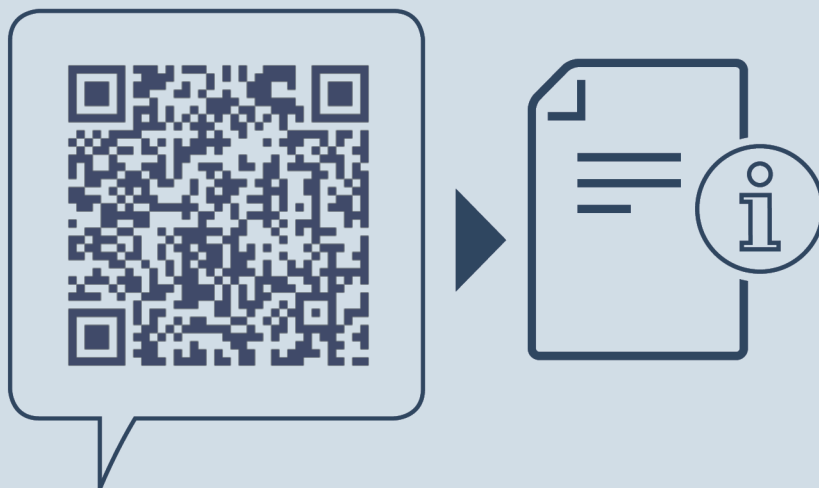


AVVERTENZA

Fuoriuscita di refrigerante e olio!

Incendio. Il refrigerante contenuto nell'apparecchiatura è ecologico, ma infiammabile. Anche l'olio contenuto nell'apparecchiatura è infiammabile. Il refrigerante e l'olio che fuoriescono possono incendiarsi se presenti in concentrazioni considerevolmente alte e se entrano in contatto con una fonte di calore esterna.

- ▶ Non danneggiare i tubi del circuito del refrigerante e del compressore.
- ▶ Osservare le istruzioni per il trasporto dell'apparecchio.
- ▶ Trasportare fuori l'apparecchio senza causare danni.
- ▶ Smaltire l'apparecchio in base alle disposizioni.



home.liebherr.com/fridge-manuals

IT Frigorifero da incasso

Data di emissione: 20260113

Indice n. articolo: 7088433-00

Liebherr-Hausgeräte GmbH
Memminger Straße 77-79
88416 Ochsenhausen
Deutschland

Istruzioni per l'uso e per il montaggio



[home.liebherr.com/
fridge-manuals](https://home.liebherr.com/fridge-manuals)

LIEBHERR

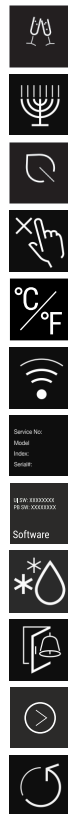
IT

ISTRUZIONI PER L'USO ORIGINALI

LIEBHERR


Indice


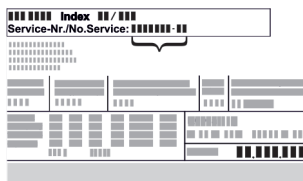




1	Informazioni di sicurezza e avvertimenti.....	3
1.1	Utilizzo conforme alla destinazione d'uso.....	3
1.2	Classi climatiche.....	3
1.3	Gruppo utente.....	3
1.4	Installazione e messa in funzione.....	3
1.5	Gestione sicura dell'apparecchio.....	4
1.6	Pulizia.....	4
1.7	Guasti, danni e riparazioni.....	4
1.8	Smaltimento.....	4
1.9	Conformità.....	4
1.10	Sostanze estremamente preoccupanti (SVHC) in conformità con il regolamento REACH.....	4
1.11	Banca dati EPREL.....	4
1.12	Licenze Open Source.....	4
1.13	Pezzi di ricambio.....	4
1.14	Simboli sull'apparecchio.....	5
1.15	Livelli di avvertimento.....	5
2	Panoramica dell'apparecchio.....	5
2.1	Standard di fornitura.....	5
2.2	Panoramica dell'apparecchiatura e degli elementi in dotazione.....	5
2.3	SmartDevice.....	5
3	Installazione e allacciamento.....	6
3.1	Condizioni di installazione.....	6
3.2	Dimensioni dell'apparecchiatura.....	7
3.3	Dimensioni della nicchia.....	7
3.4	Pesi dei frontali.....	8
3.5	Trasporto dell'apparecchio.....	8
3.6	Disimballaggio dell'apparecchio.....	9
3.7	Spiegazione dei simboli utilizzati.....	9
3.8	Cambio della battuta della porta.....	10
3.9	Installazione dell'apparecchio.....	12
3.10	Installazione di più apparecchi.....	12
3.11	Smaltimento dell'imballaggio.....	12
3.12	Installazione dell'apparecchio nella nicchia.....	12
3.12	Frontali del mobile.....	19
3.13	Dimensioni.....	19
3.14	Montaggio frontale(i) del mobile.....	20
3.15	Regolazione della fessura senza collisione.....	20
3.16	Collegare il dispositivo all'alimentazione.....	20
4	Funzionamento del display Touch.....	21
4.1	Navigazione e spiegazione dei simboli.....	21
4.2	Menu.....	22
4.3	Modalità di sospensione.....	22
5	Avviamento.....	22
5.1	Accensione dell'apparecchiatura (prima messa in funzione).....	22
6	Deposito.....	23
6.1	Istruzioni per la conservazione.....	23
6.2	Freezer.....	23
6.3	Tempi di conservazione.....	24
7	Risparmio energetico.....	24
8	Uso.....	24
8.1	Elementi di comando e di visualizzazione.....	24
8.1.1	Display Status.....	24
8.1.2	Simboli sul display.....	24
8.2	Funzioni dell'apparecchiatura.....	25
8.2.1	Note sulle funzioni del dispositivo.....	25
	Spegnimento e accensione dell'apparecchio.....	25
	Temperatura.....	25
	SuperFrost.....	25



	PartyMode	26
	SabbathMode.....	26
	E-Saver	27
	Blocco di inserimento.....	28
	Unità di temperatura.....	28
	WiFi.....	28
	Informazioni sull'apparecchio.....	29
	Software.....	29
	Avvio ciclo di sbrinamento*.....	30
	Allarme della porta.....	30
	Modalità demo.....	30
	Reset alle impostazioni di fabbrica.....	31
8.3	Messaggi.....	31
8.3.1	Panoramica degli avvertimenti.....	31
8.3.2	Chiusura degli avvertimenti.....	32
8.3.3	Panoramica dei promemoria.....	32
9	Dotazione.....	33
9.1	Cassetti.....	33
9.2	Ripiani in vetro.....	33
9.3	VarioSpace.....	34
10	Manutenzione.....	34
10.1	Smontaggio/montaggio dei sistemi di estrazione.....	34
10.2	Sbrinamento dell'apparecchiatura.....	35
10.3	Pulizia dell'apparecchio.....	36
11	Assistenza Clienti.....	36
11.1	Dati tecnici.....	36
11.2	Rumori di funzionamento.....	37
11.3	Guasto tecnico.....	37
11.4	Servizio clienti.....	38
11.5	Targhetta identificativa.....	39
12	Messa fuori servizio.....	39
13	Smaltimento.....	39
13.1	Preparazione dell'apparecchio per lo smaltimento.....	39
13.2	Smaltimento dell'apparecchio nel rispetto dell'ambiente.....	39

Il costruttore si impegna costantemente al perfezionamento di tutti i tipi e modelli. Certi della vostra comprensione, ci riserviamo pertanto il diritto di apportare modifiche nella forma, negli equipaggiamenti e nella tecnica.

Simbolo	Spiegazione
	Leggere le istruzioni Per apprendere tutti i vantaggi del vostro nuovo apparecchio, vi preghiamo di leggere attentamente le indicazioni contenute nelle presenti istruzioni.

Simbolo	Spiegazione
	<p>Maggiori informazioni su Internet</p> <p>Le istruzioni digitali con informazioni complementari e in altre lingue sono reperibili su Internet mediante codice QR posto nella parte anteriore delle istruzioni o inserendo il numero di assistenza alla pagina home.liebherr.com/fridge-manuals.</p> <p>Il numero di servizio è riportato sulla targhetta identificativa:</p>  <p><i>Fig. Rappresentazione esemplificativa</i></p>
	<p>Controllo dell'apparecchio</p> <p>Accertarsi che tutti i componenti non abbiano subito danni durante il trasporto. In caso di reclami rivolgersi al rivenditore o al servizio di assistenza clienti.</p>
	<p>Differenze</p> <p>Le istruzioni per l'uso sono valide per più modelli, pur non escludendo eventuali differenze. I paragrafi che si riferiscono solamente a determinati apparecchi sono contrassegnati con un asterisco (*).</p>
	<p>Istruzioni e risultati di procedura</p> <p>Le istruzioni di procedura sono contrassegnate con ►.</p> <p>I risultati di procedura sono contrassegnati con ▷.</p>
	<p>Video</p> <p>I video per le apparecchiature sono disponibili sul canale YouTube di Liebherr-Hausgeräte.</p>

Licenze Open Source:

L'apparecchio dispone di componenti software che utilizzano licenze Open Source. Le informazioni sulle licenze Open Source utilizzate possono essere reperite alla pagina: home.liebherr.com/open-source-licences

Le presenti informazioni per l'utente sono valide per i seguenti apparecchi:

IF(N)..	35.. / 39..
SIGN	51Vd28
SIFN..	51..

Nota

Se la denominazione dell'apparecchiatura contiene una N, si tratta di un'apparecchiatura NoFrost.*

1 Informazioni di sicurezza e avvertimenti

Conservare con cura queste informazioni per l'utente in modo da poterle consultare in qualsiasi momento.

Se l'apparecchio viene venduto, si prega di trasmettere le informazioni per l'utente al successivo/a proprietario/a.

Per poter utilizzare l'apparecchio correttamente e in sicurezza, leggere attentamente queste informazioni per l'utente

prima dell'installazione e l'utilizzo. Attenersi sempre alle istruzioni, alle indicazioni di sicurezza e alle avvertenze contenute. Sono importanti per poter installare e utilizzare l'apparecchio in modo sicuro e corretto.

1.1 Utilizzo conforme alla destinazione d'uso

- Questo apparecchio è concepito per essere utilizzato in abito domestico e in aree simili, come ad es.:
 - nelle aree cucina del personale, nei negozi, negli uffici e in altre aree di lavoro
 - negli ambienti agricoli e dagli ospiti di alberghi, motel e altre strutture ricettive
 - nelle sale colazione
 - nei catering e ambienti commerciali all'ingrosso simili
- Ulteriori utilizzi:
 - Non è ammesso nessun altro tipo di applicazione.

1.2 Classi climatiche

In funzione della classe climatica, l'apparecchio è concepito per il funzionamento a temperature ambiente limitate. La classe climatica dell'apparecchio è riportata sulla targhetta identificativa.

Nota

- Per garantire un funzionamento impeccabile, rispettare le temperature ambiente indicate.

Classe climatica	per temperature ambientali di
SN	Da 10 °C a 32 °C
N	Da 16 °C a 32 °C
ST	Da 16 °C a 38 °C
T	Da 16 °C a 43 °C
SN-ST	Da 10 °C a 38 °C
SN-T	Da 10 °C a 43 °C

1.3 Gruppo utente

- Lo strumento può essere utilizzato da bambini a partire da 8 anni di età, nonché da persone con facoltà fisiche, psichiche e mentali ridotte o che manchino di esperienza e conoscenze specifiche in merito al suo uso, nel caso siano sorvegliate o abbiano ricevuto un'adeguata formazione in merito all'uso dell'apparecchio e dei pericoli che possono derivarne.
- I bambini non devono giocare con l'apparecchio.
- I bambini non possono eseguire la pulizia o la manutenzione operativa senza un'adeguata sorveglianza.
- I bambini di 3-8 anni possono caricare e scaricare l'apparecchio.

1.4 Installazione e messa in funzione

- Montare e collegare l'apparecchio solo come indicato all'interno delle informazioni per l'utente.
- Montare l'apparecchio come indicato nelle informazioni per l'utente, per evitare che l'apparecchio si ribalti.
- Non chiudere le aperture di ventilazione nell'alloggiamento dell'apparecchio o nella controcassa.
- Non danneggiare le linee di allacciamento alla rete. Non azionare l'apparecchio con linea di allacciamento alla rete difettosa.

Informazioni di sicurezza e avvertimenti

- Non posizionare sul retro dell'apparecchio prese multiple modificabili in loco o alimentatori di rete.
- La presa deve essere facilmente accessibile, in modo che l'apparecchio, in caso di emergenza, possa essere scollegato in modo semplice dalla corrente. Deve rimanere all'esterno dell'area laterale posteriore dell'apparecchio.

1.5 Gestione sicura dell'apparecchio

- Non conservare nell'apparecchio sostanze esplosive, come contenitori per aerosol con gas propellente infiammabile. Le rispettive bombolette spray sono riconoscibili dal simbolo della fiamma o dai dati riportati sull'etichetta del prodotto. I gas eventualmente fuoriusciti possono infiammarsi a causa di componenti elettrici.
- Tenere lontano dall'apparecchio candele accese, lampade e altri oggetti che presentano fiamme libere, in modo che queste non generino un incendio nell'apparecchio.
- Conservare bevande alcoliche o altri fusti contenenti alcool solo se chiusi ermeticamente. L'alcool eventualmente fuoriuscito può prendere fuoco a causa della presenza di componenti elettrici.
- Evitare il contatto prolungato della pelle con superfici fredde o prodotti refrigerati/da congelare. Per proteggersi, utilizzare ad es. i guanti.
- Il refrigerante contenuto è ecologico (dati sulla targhetta identificativa), ma infiammabile. In caso di fuoriuscita, il refrigerante può prendere fuoco.
 - Non danneggiare il circuito di raffreddamento.
 - Non utilizzare fonti di ignizione all'interno dell'apparecchio.
 - Non utilizzare dispositivi elettrici all'interno dell'apparecchio (ad es. apparecchi per la pulizia a vapore, riscaldatori).
 - Se fuoriesce del refrigerante: Rimuovere fiamme libere o sorgenti di accensione nei pressi del punto di fuoriuscita. Ventilare adeguatamente il locale. Informare il servizio clienti.
- Aprite la porta solo per un breve periodo. In questo modo si evita che la temperatura all'interno dell'apparecchio aumenti.
- Durante l'apertura e la chiusura non sporgersi tra la porta e l'apparecchio. Le dita possono rimanerne incastrate.
- Il valore di temperatura nell'area più calda dell'apparecchio può essere superiore al valore di temperatura impostato.

1.6 Pulizia

- Pulire regolarmente le superfici a contatto con gli alimenti.
- Per accelerare il processo di sbrinamento, non utilizzare nessun apparecchio di riscaldamento o di pulizia al vapore, fiamme libere o spray di sbrinamento.
- Non rimuovere il ghiaccio con oggetti appuntiti.

1.7 Guasti, danni e riparazioni

- Se le linee di allacciamento alla rete dell'apparecchio sono danneggiate, sostituire le linee di allacciamento.
- Le riparazioni e gli interventi sull'apparecchio possono essere eseguiti solo dal servizio di assistenza clienti o da personale specializzato appositamente formato.
- In caso di guasti ed errori dell'apparecchio, estrarre la spina di rete o disinserire il fusibile. Quando si scollega la spina di rete, afferrarla sempre dalla spina. Non tirare il cavo.

1.8 Smaltimento

- L'apparecchio contiene materiali preziosi ed è contrassegnato con il relativo simbolo. (vedere 1.14 Simboli sull'apparecchio)
 - Non smaltire l'apparecchio assieme ai rifiuti domestici.
 - Smaltire l'apparecchio gratuitamente presso centri di riciclaggio e valorizzazione usando serbatoi di raccolta di classe 1.
 - All'atto dell'acquisto di un nuovo apparecchio, restituire gratuitamente l'apparecchio vecchio al rivenditore.
 - Informarsi sulle possibilità di restituzione.
- Sul proprio apparecchio possono essere presenti dati personali.
 - Cancellare i dati personali prima dello smaltimento.
- L'apparecchio contiene refrigerante (dati sulla targhetta identificativa) e olio. Il refrigerante contenuto è ecologico, ma infiammabile. L'olio contenuto è anch'esso infiammabile. Il refrigerante e l'olio che fuoriescono possono incendiarsi in alte concentrazioni e a contatto con una fonte di calore esterna.
 - Non danneggiare il circuito di raffreddamento.
 - Smaltire l'apparecchio solo come indicato all'interno delle informazioni per l'utente.

1.9 Conformità

Il circuito del refrigerante è a tenuta stagna. Allo stato di installazione l'apparecchio è conforme alle norme di sicurezza applicabili come anche alle direttive di pertinenza.

Il testo completo della dichiarazione di conformità UE è disponibile al seguente indirizzo Internet: www.Liebherr.com

1.10 Sostanze estremamente preoccupanti (SVHC) in conformità con il regolamento REACH

- È possibile utilizzare il seguente link per verificare se l'apparecchio contiene sostanze SVHC ai sensi del regolamento REACH:
<https://go.liebherr.com/z3eewm>

1.11 Banca dati EPREL

- A partire dal 1° marzo 2021, le informazioni sull'etichettatura energetica e sui requisiti di progettazione ecologica saranno disponibili nella banca dati europea dei prodotti (EPREL). La banca dati dei prodotti è disponibile al seguente link <https://eprel.ec.europa.eu/>. Qui vi verrà richiesto di inserire l'identificativo del modello. L'identificazione del modello si trova sulla targhetta identificativa.

1.12 Licenze Open Source

- L'apparecchio dispone di componenti software che utilizzano licenze Open Source. Le informazioni sulle licenze Open Source utilizzate possono essere reperite qui: home.liebherr.com/open-source-licences




1.13 Pezzi di ricambio

- La disponibilità dei pezzi di ricambio per i componenti funzionali e le parti stoccabili della dotazione è pari a 15 anni.

1.14 Simboli sull'apparecchio

	Questo simbolo può trovarsi sul compressore. Si riferisce all'olio nel compressore e presenta il seguente pericolo: Può essere mortale se ingerito e se penetra nelle vie respiratorie. Questa indicazione è rilevante solo a fini di riciclaggio. Durante il normale funzionamento, non sussiste alcun pericolo. Non rimuovere questo simbolo.
	Avvertimento: Pericolo di incendio dovuto a sostanze potenzialmente infiammabili. Questo simbolo si trova sul compressore e può essere individuato anche in altri punti sull'apparecchio. Questo simbolo indica la presenza di sostanze potenzialmente infiammabili. Non rimuovere questo simbolo.
	Questo simbolo o uno simile può trovarsi sul retro dell'apparecchio. Indica la presenza di pannelli isolanti sottovuoto (VIP) o pannelli in perlite nella porta e/o nell'alloggiamento. Questa indicazione è rilevante solo a fini di riciclaggio. Non rimuovere questo simbolo.
	Questo simbolo può trovarsi sulla targhetta identificativa. Indica che l'apparecchio contiene materiali preziosi e non deve essere smaltito assieme ai rifiuti domestici. (vedere 1.8 Smaltimento)

1.15 Livelli di avvertimento

 PERICOLO	Indica una situazione pericolosa immediata, che ha come conseguenza la morte o gravi lesioni corporali se non evitata.
 AVVERTIMENTO	Indica una situazione pericolosa, le cui conseguenze possono essere la morte o gravi lesioni fisiche se non viene evitata.
 PRUDENZA	Indica una situazione pericolosa, le cui conseguenze possono essere lesioni fisiche lievi e moderate se non viene evitata.
ATTENZIONE	Indica una situazione pericolosa, le cui conseguenze potrebbero essere danni materiali, se non viene evitata.
Avviso	Indica utili consigli e indicazioni.

2 Panoramica dell'apparecchio

2.1 Standard di fornitura

Verificare che non siano presenti danni di trasporto su nessun componente. In caso di reclami rivolgersi al rivenditore o al servizio di assistenza clienti. (vedere 11.4 Servizio clienti)

La fornitura comprende i seguenti componenti:

- Apparecchio da incasso
- Dotazione (a seconda del modello)
- Materiale di montaggio (a seconda del modello)
- "Quick Start Guide"
- "Installation Guide"*
- Libretto del servizio assistenza

2.2 Panoramica dell'apparecchiatura e degli elementi in dotazione

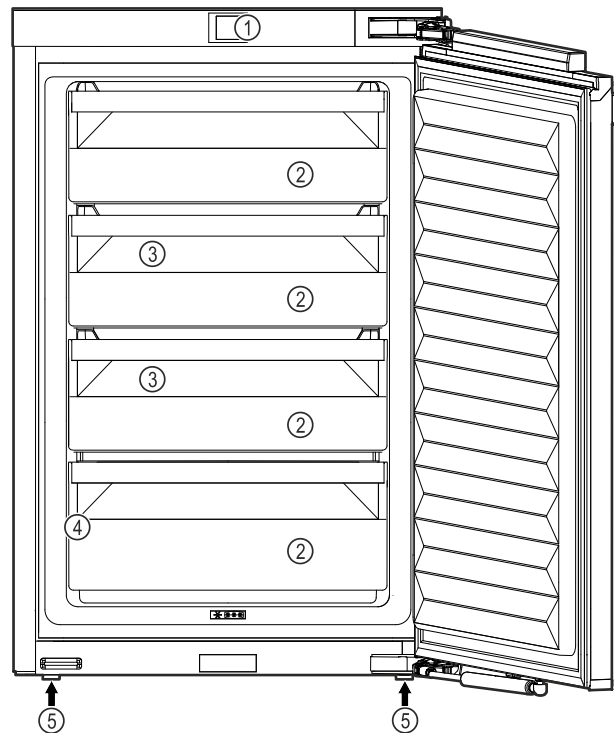


Fig. 1 Immagine a titolo di esempio

- (1) Elementi di comando (4) Targhetta di identificazione
 (2) Cassetto (5) Piede di regolazione
 (3) VarioSpace

2.3 SmartDevice

SmartDevice è la soluzione di rete per il congelatore.

Se la vostra apparecchiatura è compatibile con SmartDevice o è predisposta per il suo funzionamento, potete integrarla in modo rapido e semplice nella vostra rete WiFi. Con la app SmartDevice è possibile gestire l'apparecchiatura da un dispositivo mobile. Nella app SmartDevice sono disponibili ulteriori funzioni e possibilità di impostazione.

Apparecchiatura predisposta per SmartDevice:

L'apparecchiatura è predisposta per l'uso della SmartDeviceBox. Si deve acquistare e installare prima la SmartDeviceBox. Per collegare l'apparecchiatura al WiFi, è necessario scaricare la app SmartDevice.

Ulteriori informazioni relative a SmartDevice:

smartdevice.liebherr.com

Acquistare la SmartDeviceBox nello shop online Liebherr-Hausgeräte:

home.liebherr.com/shop/de/deu/smartdevicebox.html

Installazione e allacciamento

Scaricare la app SmartDevice:



Dopo l'installazione e la configurazione dell'App SmartDevice è possibile collegare l'apparecchio alla propria WLAN per mezzo dell'App SmartDevice e della funzione dell'apparecchio WLAN (vedere WiFi).

Nota

La funzione SmartDevice non è disponibile nei seguenti paesi: Russia, Bielorussia, Kazakistan.

Non potete utilizzare SmartDeviceBox.

3 Installazione e allacciamento

3.1 Condizioni di installazione

Le condizioni di installazione sono fondamentali per garantire che il proprio apparecchio possa funzionare in modo sicuro, economico e impeccabile.

- Rispettare tutte le indicazioni di sicurezza.
- Fare attenzione alla posizione di installazione e all'ubicazione nel locale.



AVVERTENZA

Pericolo di incendio dovuto a un'installazione non corretta! Se il cavo di alimentazione o la spina toccano il lato posteriore dell'apparecchiatura, le vibrazioni dell'apparecchiatura possono danneggiare il cavo di alimentazione o la spina, causando un cortocircuito.

- ▶ Durante l'installazione dell'apparecchiatura, accertarsi che non vi siano cavi di alimentazione incastrati sotto l'apparecchiatura.
- ▶ Installare l'apparecchio in modo da evitare il contatto con il connettore o con il cavo di rete.
- ▶ Non collegare nessuna apparecchiatura alle prese sul lato posteriore dell'apparecchiatura.
- ▶ Le prese multiple o gli attacchi multipli e altri dispositivi elettronici (come ad es. i trasformatori alogeni) **non** devono essere posizionati e utilizzati sul lato posteriore delle apparecchiature.



AVVERTENZA

Pericolo di incendio a causa dell'umidità!

Se gli elementi sotto corrente o il cavo di allacciamento alla rete si bagnano, si può verificare un cortocircuito.

- ▶ L'apparecchio è progettato per l'utilizzo in ambienti chiusi. Non utilizzare l'apparecchio all'aperto o in ambienti umidi e caratterizzati da spruzzi d'acqua.



AVVERTENZA

Fuoriuscita di refrigerante e olio!

Incendio. Il refrigerante contenuto nell'apparecchiatura è ecologico, ma infiammabile. Anche l'olio contenuto nell'apparecchiatura è infiammabile. Il refrigerante e l'olio che fuoriescono possono incendiarsi se presenti in concentrazioni considerevolmente alte e se entrano in contatto con una fonte di calore esterna.

- ▶ Non danneggiare i tubi del circuito del refrigerante e del compressore.

3.1.1 Posizione di installazione

- Installare e utilizzare l'apparecchio esclusivamente in locali chiusi.
- Azionare l'apparecchio solo se in perfetto stato.
- Se l'apparecchio viene installato in ambienti molto umidi, può formarsi della condensa sul suo lato esterno. Provvedere sempre ad una ventilazione e a uno sfianto dell'aria corretti nella posizione di installazione.
- Maggiore è la quantità di refrigerante nell'apparecchio, maggiori devono essere le dimensioni del locale nel quale si trova l'apparecchio stesso. In caso di locali troppo piccoli, una perdita può generare una miscela di gas-aria infiammabile. Ogni 8 g di refrigerante deve essere disponibile un locale di installazione di almeno 1 m³. Le informazioni sul refrigerante contenuto sono riportate sulla targhetta identificativa all'interno dell'apparecchio.
- Il pavimento del luogo di installazione deve essere orizzontale e piano.

3.1.2 Posizione nello spazio

- Non installare l'apparecchio né in aree soggette a irraggiamento solare diretto, né vicino a sorgenti di calore o simili.
- Si può installare l'apparecchio nelle dirette vicinanze di un forno.
- Se si installa l'apparecchio nelle dirette vicinanze di un forno, il consumo energetico può aumentare leggermente. Questo dipende dalla durata e dall'intensità di utilizzo del forno.
- Montare l'apparecchio solo all'interno di mobili stabili.
- Non è consentito l'uso in aree a rischio di esplosione.

3.2 Dimensioni dell'apparecchiatura

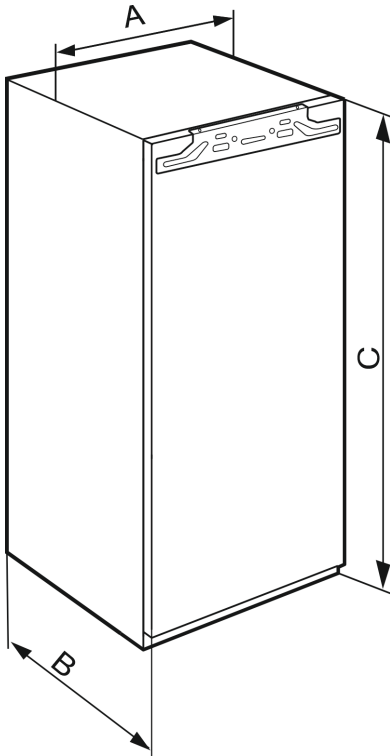


Fig. 2 *

IFN..(i) 35..*	
A (mm)	559
B (mm)	546
C (mm)	712

Altezza nicchia 720 - Dispositivi a una porta

IFN..(i) 39.. / IR..(i) 39.. / SIBa20i 3905 / SIFN..i 39..*	
A (mm)	559
B (mm)	546
C (mm)	872

Altezza nicchia 880 - Dispositivi a una porta

IR(B)..(i) 41.. / IRBbsbi 4170 / SIFN..i 41..*	
A (mm)	559
B (mm)	546
C (mm)	1213

Altezza nicchia 1220 - Dispositivi a una porta

IR(B)..(i) 45.. / IRBbsbi 4570 / SIFN..i 45..*	
A (mm)	559
B (mm)	546
C (mm)	1395

Altezza nicchia 1400 - Dispositivi a una porta

IR(B)(P)..(i) 51.. / IRD..i 51.. / IRBbsci 5170 / IRBbsci 5171 / IRBPbsci 5170 / IKB 51Vc50i / IKB 51Vc51i / IK 51Ve00 / IK 51Ve01 / IK 51Vd00 / SIFN..(i) 51.. / SIFNbsdi 51.. / IK(B).. 1780 / IK(B).. 1784 / SIGN 51Vd28*	
A (mm)	559

IR(B)(P)..(i) 51.. / IRD..i 51.. / IRBbsci 5170 / IRBbsci 5171 / IRBPbsci 5170 / IKB 51Vc50i / IKB 51Vc51i / IK 51Ve00 / IK 51Ve01 / IK 51Vd00 / SIFN..(i) 51.. / SIFNbsdi 51.. / IK(B).. 1780 / IK(B).. 1784 / SIGN 51Vd28*

B (mm) 546

C (mm) 1770

Altezza nicchia 1780 - Dispositivi a una porta

3.3 Dimensioni della nicchia

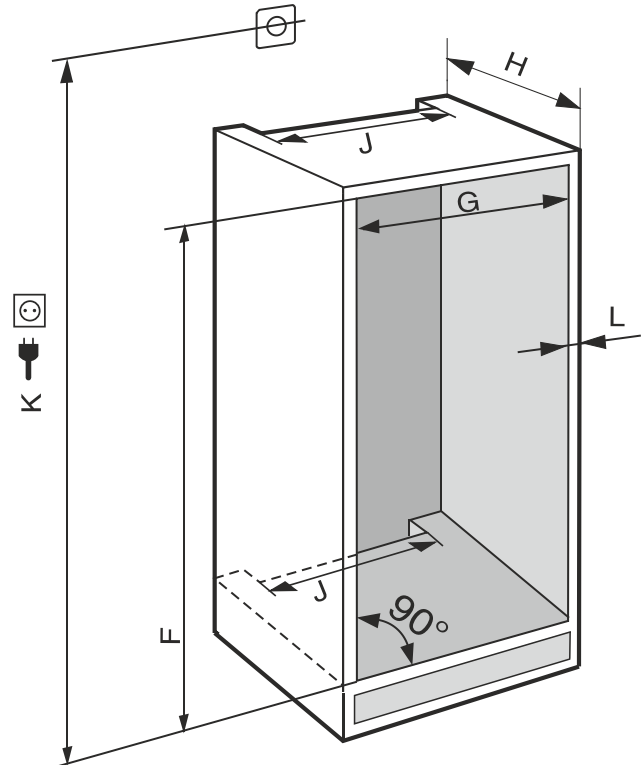


Fig. 3 (K): max. 2100 mm

Osservare le seguenti informazioni per gli apparecchi con collegamento dell'acqua fisso:

- Collegamento dell'acqua
- Collegare l'apparecchio all'alimentazione dell'acqua

IFN..(i) 35..*	
F (mm)	da 714 a 730
G (mm)	da 560 a 570
H (mm)	min. 550, consigliato 560
J (mm)	min. 500
L (mm)	max. 19

IFN..(i) 39.. / IR..(i) 39.. / SIBa20i 3905 / SIFN..i 39..*	
F (mm)	da 874 a 890
G (mm)	da 560 a 570
H (mm)	min. 550, consigliato 560
J (mm)	min. 500
L (mm)	max. 19

Installazione e allacciamento

IR(B)..(i) 41.. / IRBbsbi 4170 / SIFN..i 41..*	
F (mm)	da 1216 a 1236
G (mm)	da 560 a 570
H (mm)	min. 550, consigliato 560
J (mm)	min. 500
L (mm)	max. 19

IR(B)..(i) 45.. / IRBbsbi 4570 / SIFN..i 45..*	
F (mm)	da 1397 a 1413
G (mm)	da 560 a 570
H (mm)	min. 550, consigliato 560
J (mm)	min. 500
L (mm)	max. 19

IC(B)(N)..(i) 51.. / ICBnbsci 5173 / IKG 51Ve03 / IKGN 51Vc03 / ICNbsci 5173 / IKGN 51Ve03 / IKGBN 51Vd23i / IR(B)(P)..(i) 51.. / IRD..i 51.. / IRBbsci 5170 / IRBbsci 5171 / IRBPbsci 5170 / IKB 51Vc50i / IKB 51Vc51i / IK 51Vd00 / IK 51Ve00 / IK 51Ve01 / IK(B).. 1780 / IK(B).. 1784 / IKGNc 1783 / SICN..i 51.. / SIFN..(i) 51.. / SIFNbsdi 51.. / SIGN 51Vd28 / IC(B)Ndx 5173*	
F (mm)	da 1772 a 1788
G (mm)	da 560 a 570
H (mm)	min. 550, consigliato 560
J (mm)	min. 500
L (mm)	max. 19

Il consumo energetico dichiarato è stato calcolato considerando una profondità del mobile da cucina di 560 mm. Con una profondità del mobile da cucina di 550 mm l'apparecchio è perfettamente funzionante, ma presenta un consumo energetico leggermente superiore.

- ▶ Controllare lo spessore delle pareti dei mobili adiacenti: La stessa deve essere min. pari a 16 mm.
- ▶ Installare l'apparecchiatura solo all'interno di mobili da cucina stabili e robusti. Fissare i mobili in modo che non possano rovesciarsi.
- ▶ Con una livella e una squadra allineare il mobile da cucina e se necessario livellare con spessori.
- ▶ Accertarsi che il fondo e i fianchi del mobile siano perpendicolari tra loro.

3.3.1 Requisiti per la ventilazione

ATTENZIONE

Aperture di ventilazione coperte!

Danni. L'apparecchiatura può surriscaldarsi e provocare una riduzione della durata di vita di diverse parti limitandone il funzionamento.

- ▶ Assicurare sempre una buona ventilazione.
- ▶ Tenere sempre libere le aperture o le griglie di ventilazione nell'alloggiamento dell'apparecchiatura e nei mobili della cucina (apparecchiatura da incasso).
- ▶ Tenere sempre libere le fessure per l'aria del ventilatore.*

Rispettare assolutamente le sezioni di aerazione:

- La profondità del vano di ventilazione sulla parete posteriore del mobile deve essere di almeno 38 mm.

- Per le aperture di ventilazione e di sfiato nella base e nella parte superiore del mobile sono necessari almeno 200 cm².
- In linea di massima: quanto maggiore è la sezione di aerazione, tanto maggiore è il risparmio energetico dell'apparecchio.

Per il funzionamento dell'apparecchiatura sono necessari una ventilazione e uno sfiato sufficienti. Le griglie di ventilazione montate in fabbrica garantiscono una sezione di ventilazione sull'apparecchiatura di 200 cm². Se si sostituiscono le griglie di ventilazione con un pannello, il pannello deve avere una sezione di ventilazione uguale a quella delle griglie di ventilazione del produttore o maggiore.

3.4 Pesì dei frontali

ATTENZIONE

Pericolo di danni a causa del frontale troppo pesante!

Se il frontale è troppo pesante, non si possono escludere danni alle cerniere e conseguenti limitazioni del funzionamento.

- ▶ Prima di montare il frontale, assicurarsi che il peso consentito per il frontale non venga superato.

Altezza nicchia (mm)	Peso massimo del frontale (kg)
720	16
880	16
1020	13
1220	19
1400	21
1580	22
1780	26

frigoriferi e congelatori a un'anta

3.5 Trasporto dell'apparecchio

3.5.1 Trasporto dell'apparecchio per la prima messa in funzione

Accertarsi che siano state soddisfatte le seguenti condizioni preliminari:

- L'apparecchio è imballato.
- L'apparecchio è diritto.
- ▶ L'apparecchio deve essere trasportato da minimo due persone.
- ▶ Disimballare l'apparecchio. (vedere 3.6 Disimballaggio dell'apparecchio)

3.5.2 Trasporto dell'apparecchio dopo la prima messa in funzione

Rispettare le seguenti istruzioni quando si vuole trasportare o spostare di nuovo l'apparecchio dopo la prima messa in funzione.

Accertarsi che siano state soddisfatte le seguenti condizioni preliminari:

- L'apparecchio è svuotato.
- L'apparecchio è diritto.
- Apparecchio con porta/e: la porta è bloccata contro l'apertura accidentale.
- Apparecchio con carrello di estrazione: il carrello di estrazione è bloccato contro l'apertura accidentale.
- L'apparecchio è smontato.











- L'apparecchio deve essere trasportato da minimo due persone.

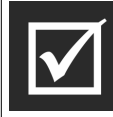
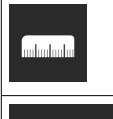
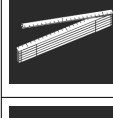

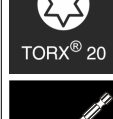
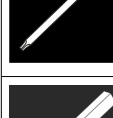



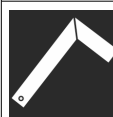


3.6 Disimballaggio dell'apparecchio

In caso di danni all'apparecchio, rivolgersi immediatamente al fornitore – prima della sua installazione.




- Verificare che l'apparecchio e l'imballaggio non abbiano subito danni durante il trasporto. Rivolgersi immediatamente al fornitore se si sospetta la presenza di danni.
- Rimuovere tutti i materiali dal retro o dalle pareti laterali dell'apparecchio, che possono impedire un'installazione e/o una ventilazione regolare.
- Rimuovere tutte le pellicole protettive dall'apparecchio. Non usare oggetti appuntiti o affilati!

3.7 Spiegazione dei simboli utilizzati

	In questo passo operativo sussiste il pericolo di lesioni! Rispettare le indicazioni di sicurezza!
	Le presenti istruzioni sono valide per diversi modelli. Eseguire questo passo solo se si riferisce al proprio apparecchio.
	Per il montaggio si prega di rispettare la descrizione dettagliata nella sezione di testo delle istruzioni.
	La sezione è valida o per un apparecchio a una porta o per un apparecchio a due porte.
	
	Si può scegliere tra due alternative: Apparecchio con battuta della porta a destra o apparecchio con battuta della porta a sinistra.
	Passaggio di montaggio necessario per IceMaker e / o InfinitySpring.
	Allentare solo le viti o stringerle leggermente.
	Stringere bene le viti.
	Verificare che il passaggio operativo successivo sia necessario per il proprio modello.

	Controllare il montaggio corretto / il posizionamento corretto dei componenti utilizzati.
	Misurare di nuovo le dimensioni definite e correggerle all'occorrenza.
	Utensile per il montaggio: Metro ripiegabile
	Utensile per il montaggio: Avvitatore a batterie e inserto Per una migliore raggiungibilità delle viti si consiglia un inserto più lungo.
	
	
	Utensile per il montaggio: Livella a bolla d'aria
	Utensile per il montaggio: Chiave fissa da 7 e da 10
	Per questo passaggio operativo sono necessarie due persone.
	Il passo operativo ha luogo nel punto contrassegnato dell'apparecchio.
	Strumenti ausiliari per il montaggio: Spago
	Strumenti ausiliari per il montaggio: Squadra
	Strumenti ausiliari per il montaggio: Cacciavite
	Strumenti ausiliari per il montaggio: Forbici

Installazione e allacciamento

	Strumenti ausiliari per il montaggio: Penna di marcatura, cancellabile
	Dotazione supplementare: Prelevare i componenti
	Smaltire in modo professionale i componenti non più necessari.

3.8 Cambio della battuta della porta

Attrezzo

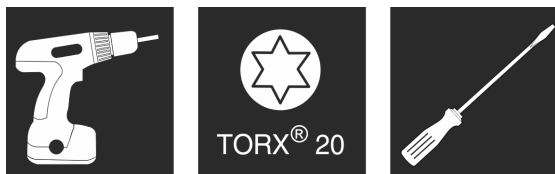


Fig. 4

ATTENZIONE

Componenti sotto tensione!

Danno a componenti elettrici.

- Estrarre la spina di rete prima di eseguire la sostituzione della battuta della porta.

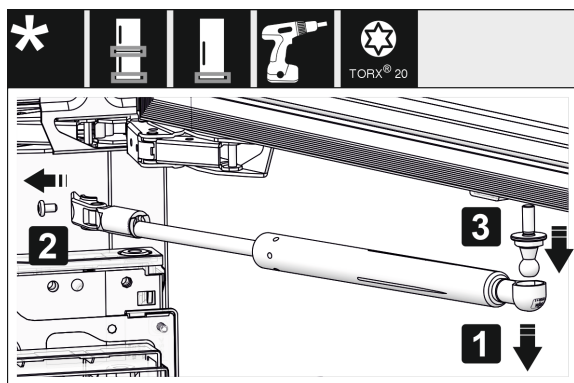


Fig. 5 *

- Eliminazione dell'ammortizzatore di chiusura: togliere l'ammortizzatore di chiusura dal perno sferico (1), svitare il supporto (2). Smontare il perno sferico con un cacciavite (3).*

Nota

Se l'ammortizzatore di chiusura si trova appena sopra al pavimento, è possibile smontare il perno sferico solo a porta smontata.*

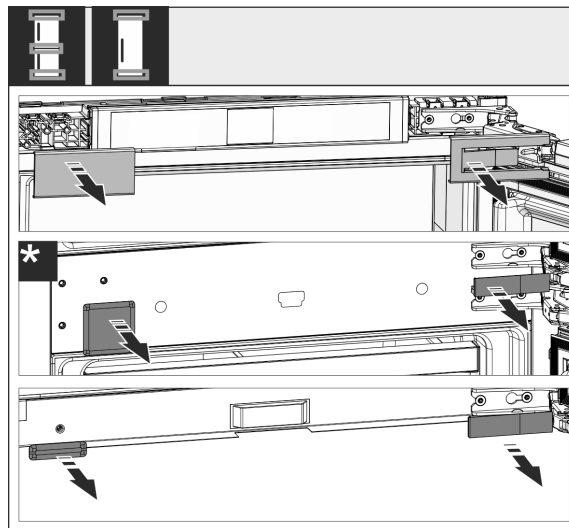


Fig. 6

- Togliere le coperture.

Nota

Quando si rimuovono le coperture assicurarsi di non graffiare la superficie.

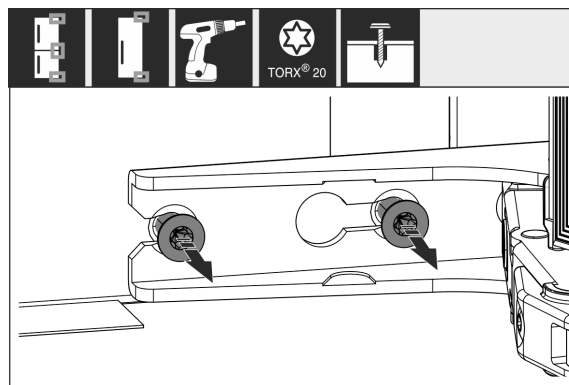


Fig. 7

- Allentare le viti in **tutte** le cerniere, non svitare.

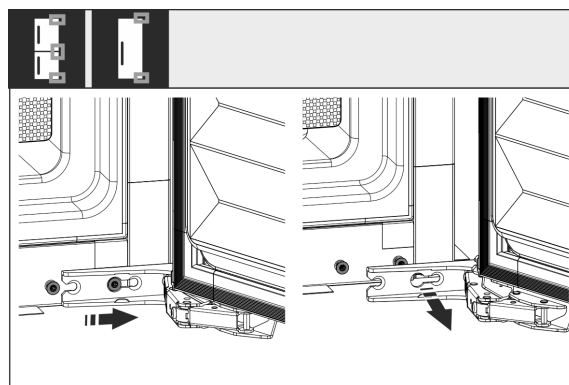


Fig. 8 *

- Togliere la porta: spingere la porta in avanti e poi verso l'esterno, sganciare e riporre di lato.

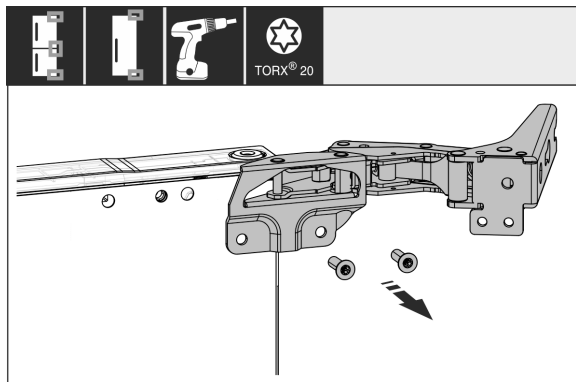


Fig. 9

- Svitare tutte le cerniere e metterle da parte con le viti.

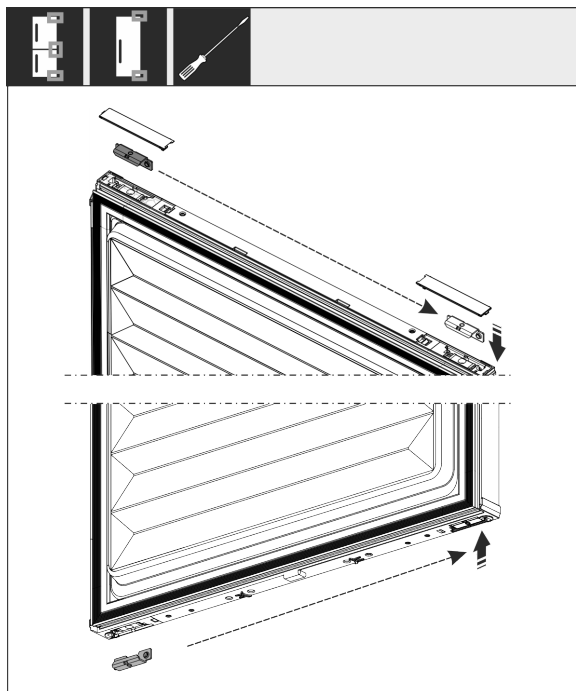


Fig. 10

- Staccare gli angolari superiore e inferiore dalla porta e spostare. L'angolare deve essere spostato per l'avvitamento delle cerniere.

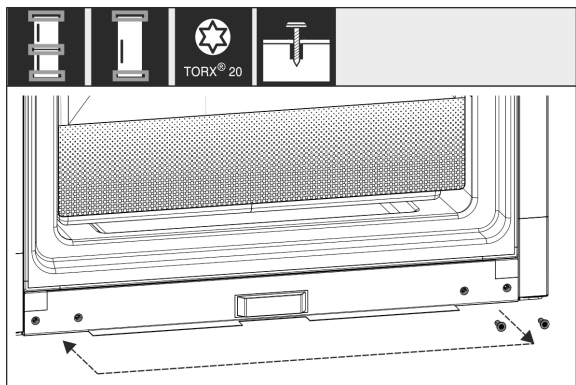


Fig. 11

- Spostare le viti per il fissaggio della cerniera. Non serrare le viti dopo il riposizionamento, le cerniere devono essere riattaccate in seguito.

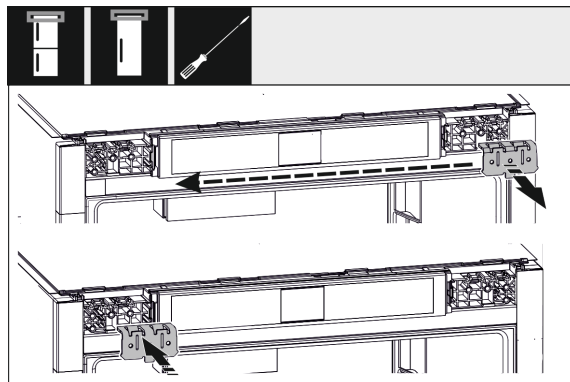


Fig. 12

- Spostare l'angolare di fissaggio sul lato opposto.

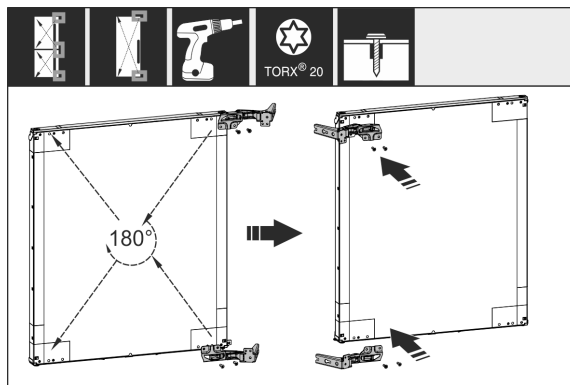


Fig. 13

- Ruotare tutte le cerniere di 180° e spostarle sul lato opposto e avvitarle saldamente.

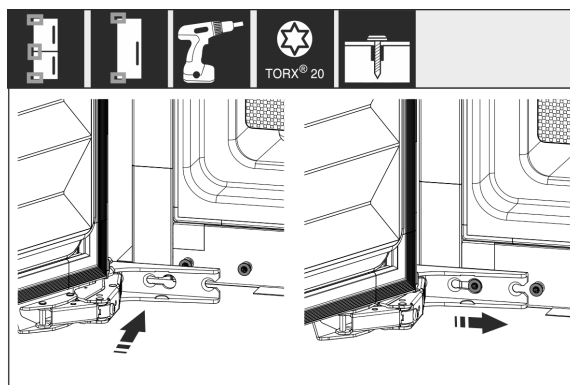


Fig. 14 *

- Rimontare la porta: agganciare la porta con cerniere e serrare le viti.

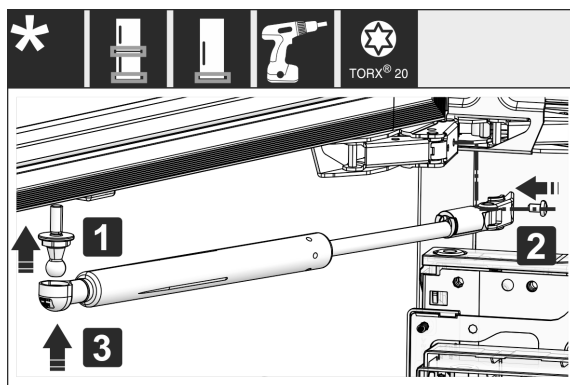


Fig. 15 *

- Montare nuovamente l'ammortizzatore di chiusura: avvitarlo il perno sferico (1), serrare il supporto (2) e agganciare l'ammortizzatore di chiusura nel perno sferico.*

Installazione e allacciamento

- ▶ Controllare tutte le viti ed eventualmente serrare.

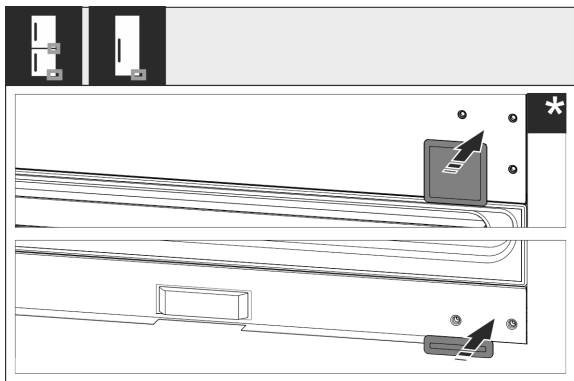


Fig. 16

- ▶ Rimontare la copertura inferiore e centrale. Rimontare le coperture rimanenti solo dopo che sono state installate nel mobile.

3.9 Installazione dell'apparecchio



ATTENZIONE

Pericolo di lesioni dovuto ad apparecchiatura pesante!

- ▶ Trasportare l'apparecchiatura nel luogo d'installazione sempre in due.



AVVERTENZA

Pericolo di lesioni e danni a causa di un'apparecchiatura instabile!

L'apparecchiatura può ribaltarsi.

- ▶ Fissare l'apparecchiatura seguendo le istruzioni.



AVVERTENZA

Pericolo di incendio e di danneggiamento!

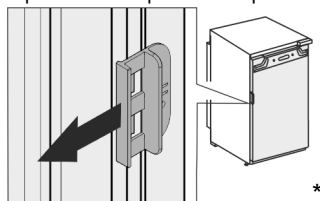
- ▶ Non appoggiare apparecchi, ad. es. microonde, tostapane, ecc. sull'apparecchio!

Possibilmente fare installare l'apparecchio da un tecnico nel mobile della cucina.

Non installare l'apparecchio da soli.

3.9.1 Dopo l'installazione

- ▶ Rimuovere tutti gli elementi di protezione per il trasporto.
- ▶ Estrarre la protezione per il trasporto sulla porta dell'apparecchiatura.



- ▶ Pulizia dell'apparecchio (vedere le istruzioni per l'uso, Pulizia dell'apparecchio).

3.10 Installazione di più apparecchi

Gli apparecchi sono sviluppati per diverse modalità di installazione. Se si desidera installare più apparecchi uno vicino all'altro o uno sull'altro, assicurarsi che siano soddisfatti i seguenti requisiti:

- Installare dunque gli apparecchi concepiti per questo uno vicino all'altro o uno sull'altro.
- Attenersi alle indicazioni e alla seguente tabella.

ATTENZIONE

Pericolo di danni a causa dell'acqua di condensa!

- ▶ Non installare il dispositivo direttamente vicino ad altre apparecchiature di raffreddamento/congelamento.

ATTENZIONE

Pericolo di danni dovuti a condensa!

- ▶ Non installare l'apparecchio direttamente sopra ad altre apparecchiature di raffreddamento/congelamento.

Modello	Modalità di installazione
tutti i modelli	singolarmente
Modelli la cui denominazione inizia con S...	Side-by-Side (SBS - fianco a fianco)
Modelli fino ad un'altezza massima della nicchia di 880 mm e con copertura riscaldata possono essere installati "uno sull'altro". Apparecchio superiore: fino ad un'altezza massima della nicchia di 140 mm	Uno sull'altro

Modelli e relativa modalità di installazione

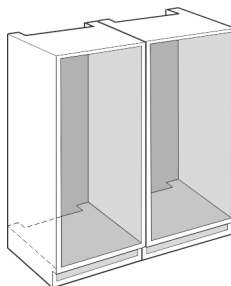


Fig. 17

Installare ogni apparecchio in una nicchia del mobile separata.

3.11 Smaltimento dell'imballaggio



AVVERTENZA

Pericolo di soffocamento a causa del materiale d'imballaggio e di film!

- ▶ Non lasciare giocare i bambini con il materiale d'imballaggio.

L'imballaggio è realizzato con materiali riutilizzabili:

- Cartone ondulato/cartone
- Pezzi di schiuma di polistirolo
- Film e buste di polietilene
- Reggette in polipropilene
- Telaio di legno inchiodato con disco in polietilene*

- ▶ Conferire il materiale di imballaggio presso un centro di raccolta autorizzato.

3.12 Installazione dell'apparecchio nella nicchia

Attrezzo

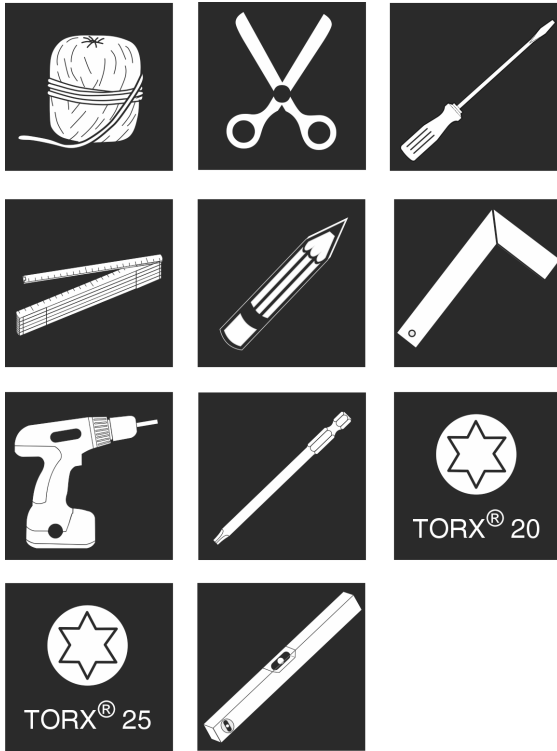


Fig. 18

Elementi di montaggio in dotazione

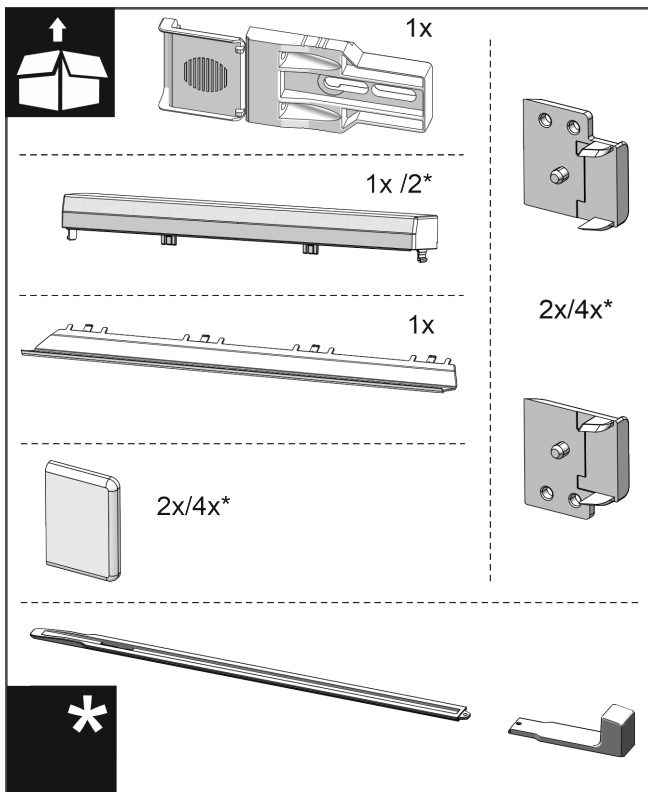


Fig. 19

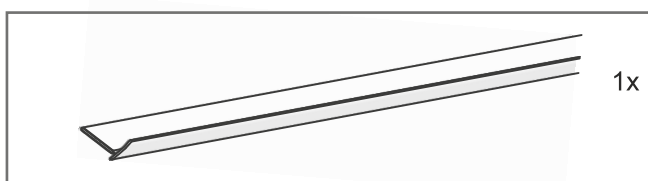


Fig. 20

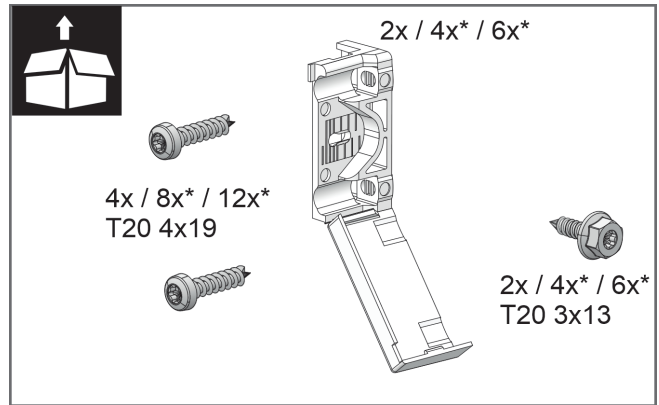


Fig. 21

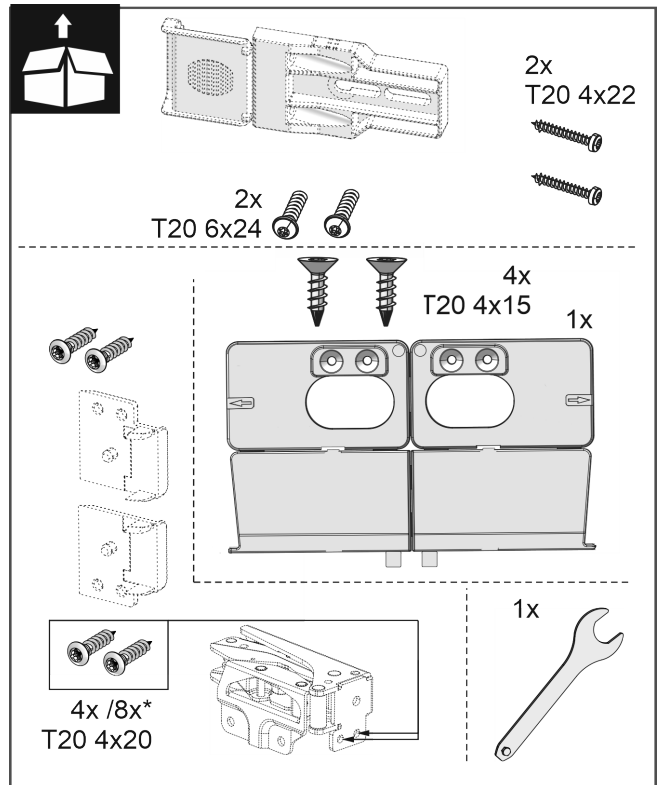


Fig. 22

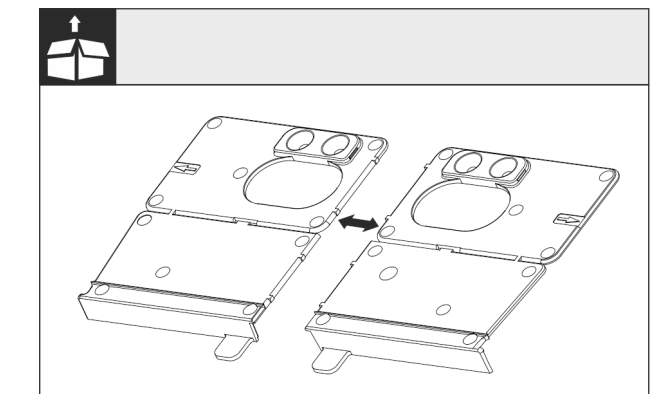


Fig. 23

- Separare l'angolare di montaggio del fondo sulla perforazione.

ATTENZIONE

- Profondità di montaggio corretta dell'apparecchio.
- L'utilizzo dell'angolare di montaggio garantisce la corretta profondità di montaggio dell'apparecchio.

Installazione e allacciamento

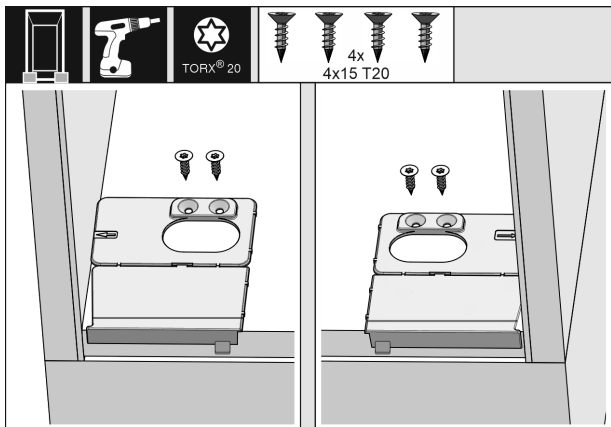


Fig. 24

- Avvitare la base dell'angolare di montaggio rispettivamente a destra e a sinistra a filo della parete laterale sulla base della nicchia del mobile.

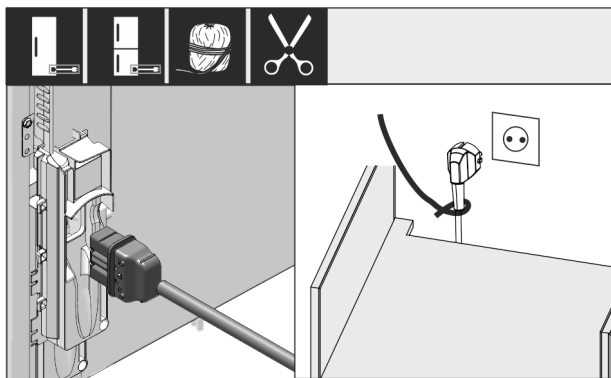


Fig. 25 *

- Prelevare la linea di allacciamento alla rete dal kit accessori.
- Inserire il connettore VDE della linea di allacciamento alla rete nella spina sul lato posteriore dell'apparecchiatura. Assicurarsi che il connettore VDE sia posizionato correttamente.
- Posizionare la spina di rete mediante una corsa nella presa liberamente accessibile.

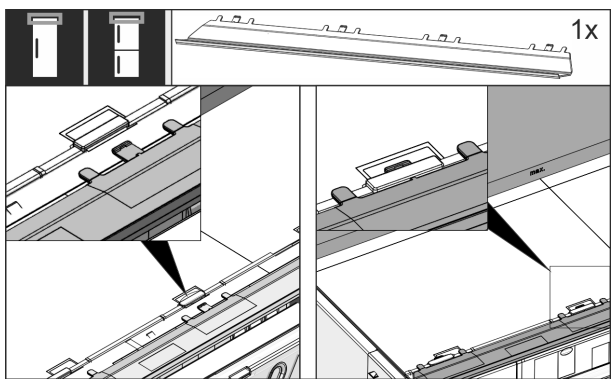


Fig. 26

- Inserire il listello di compensazione sulla parte superiore dell'apparecchio. Il listello può essere spostato verso entrambi i lati.

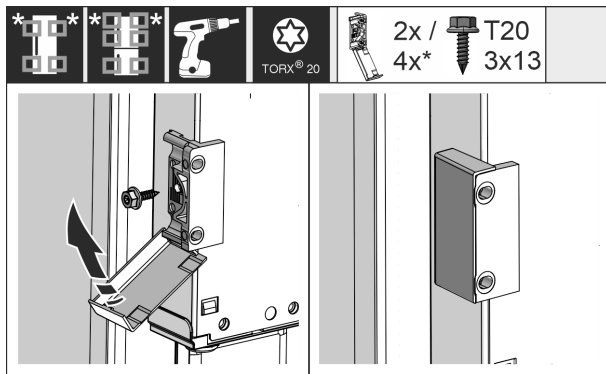


Fig. 27 *

- Montare la staffa di fissaggio. Applicare la staffa di fissaggio all'altezza della maniglia del mobile. Con una porta di grandi dimensioni, utilizzare quattro staffe di fissaggio.
- Dopo il montaggio coprire la staffa con le coperture.

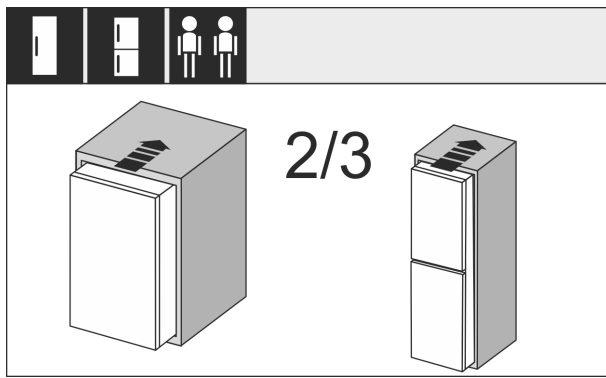


Fig. 28

- Infilare per 2/3 l'apparecchio nella nicchia del mobile.

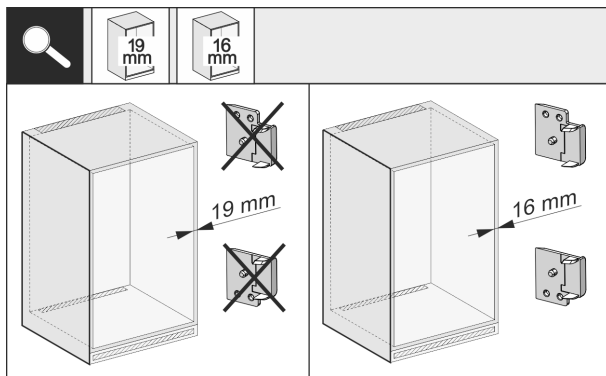


Fig. 29 *

- Controllare se lo spessore della parete laterale del mobile è di 16 mm o di 19 mm.

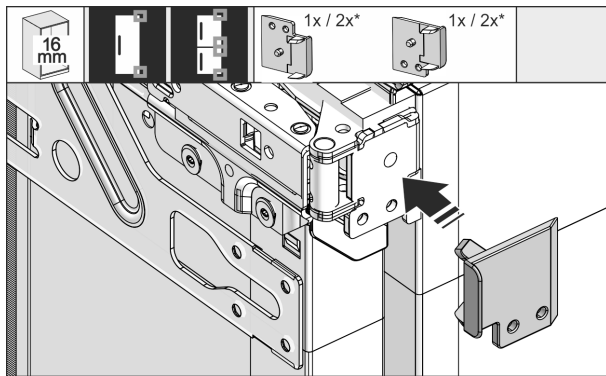


Fig. 30

- Parete del mobile con spessore di 16 mm: applicare un distanziatore su tutte le cerniere.

- ▶ Parete del mobile con spessore di 19 mm: non sono necessari distanziatori.

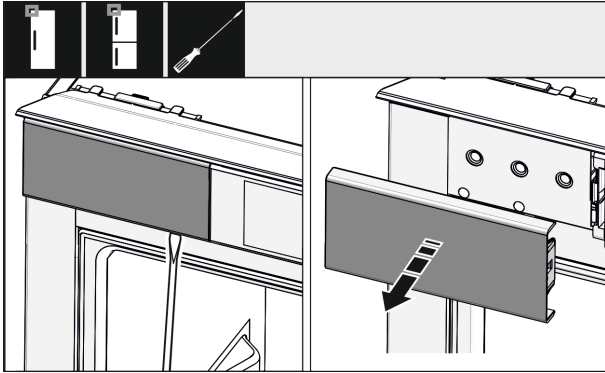


Fig. 31

- ▶ Con un cacciavite allentare la copertura in alto a sinistra e rimuoverla.

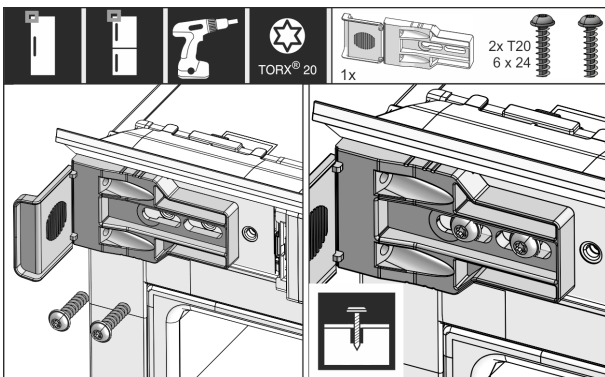


Fig. 32

- ▶ Avvitare leggermente l'angolare di fissaggio. Dovrebbe essere ancora possibile spostare con facilità l'angolare.

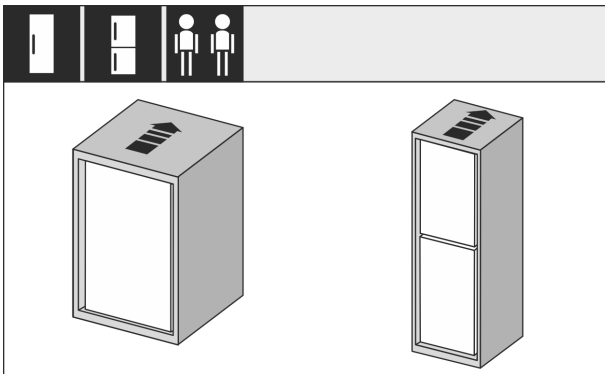


Fig. 33

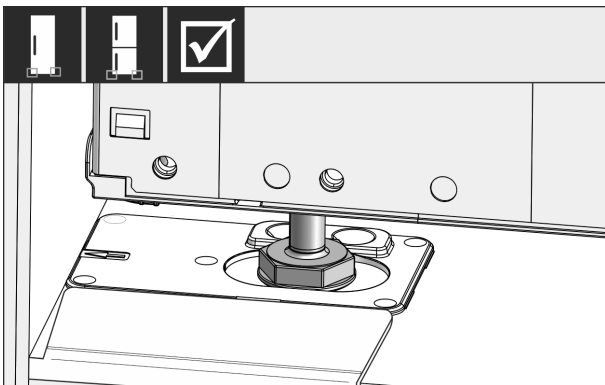


Fig. 34



AVVERTENZA

Pericolo di incendio a seguito di cortocircuito!

- ▶ Se è il dispositivo è inserito nella nicchia: Non piegare la linea di allacciamento alla rete, né bloccarla o danneggiarla.
- ▶ Non azionare il dispositivo con linea di allacciamento alla rete difettosa.

- ▶ Spingere completamente l'apparecchiatura nel mobile. I piedini di regolazione devono trovarsi su entrambi i lati nei fori degli angolari di arresto.

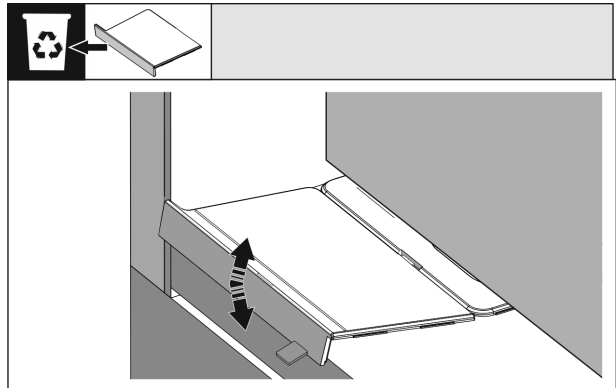


Fig. 35

- ▶ Rimuovere l'arresto dell'angolare di montaggio della base. Staccare l'arresto muovendolo e aiutandosi eventualmente con una pinza.

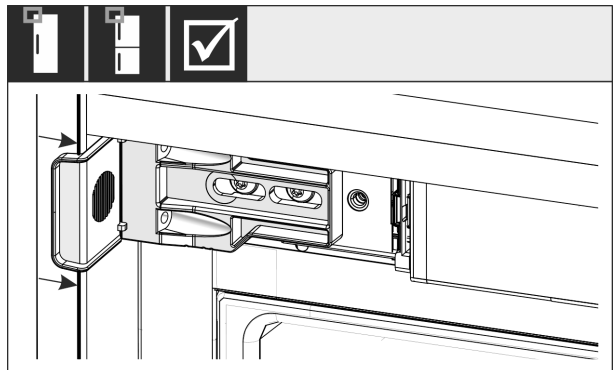


Fig. 36

- ▶ Controllare se l'apparecchiatura nel mobile è a filo. La staffa di fissaggio deve poggiare sulla parete laterale della nicchia del mobile.

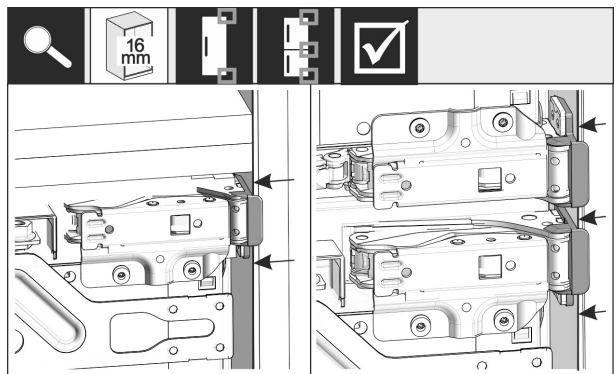


Fig. 37*

Nota

Con pareti laterali del mobile di 16 mm di spessore i distanziatori devono poggiare sul mobile sul lato delle cerniere.

Installazione e allacciamento

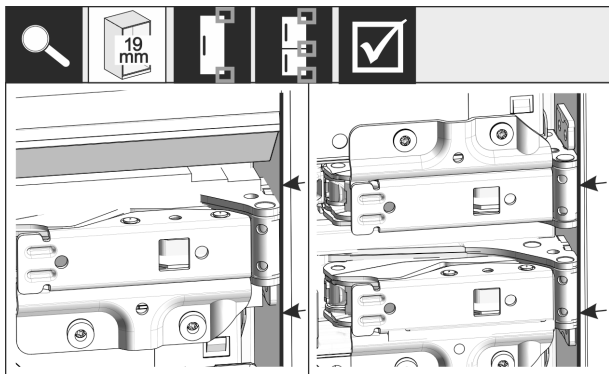


Fig. 38 *

- Parete del mobile con spessore di 19 mm: posizionare i bordi anteriori delle cerniere a filo con la parte anteriore della parete laterale del mobile.

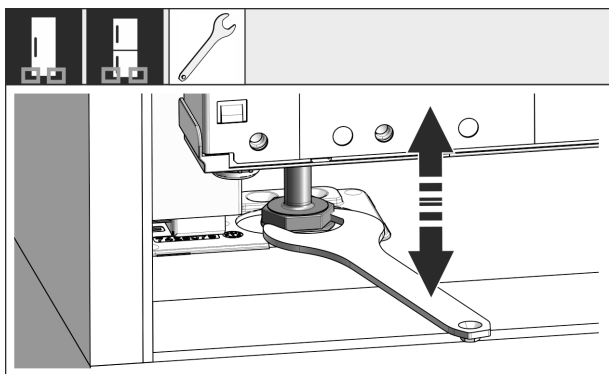


Fig. 39

- All'occorrenza allineare l'inclinazione dell'apparecchio agendo sui piedini di regolazione.

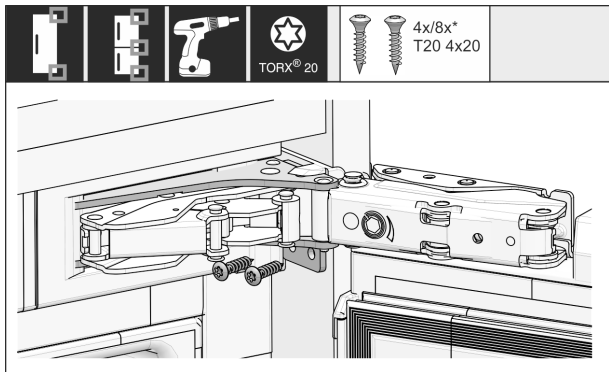


Fig. 40

- Avvitare l'apparecchiatura sul lato delle cerniere.

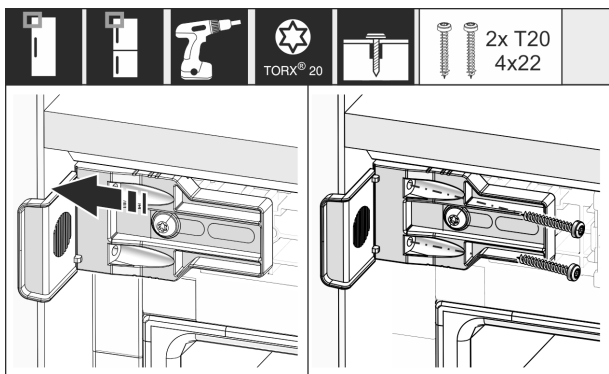


Fig. 41

- Spostare la staffa in modo che sia a filo con la parete laterale del mobile.
- Serrare saldamente tutte le viti.

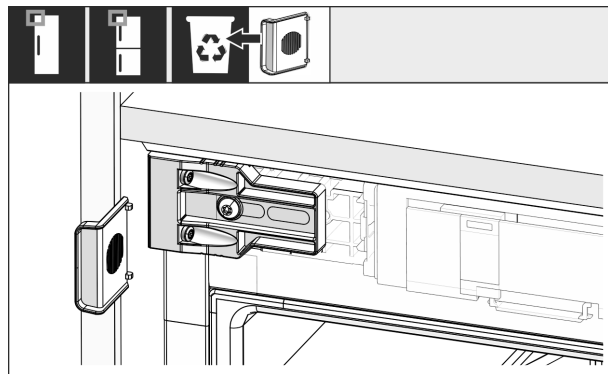


Fig. 42

- Sul lato maniglia in alto smontare la battuta dell'angolare ed eliminare.

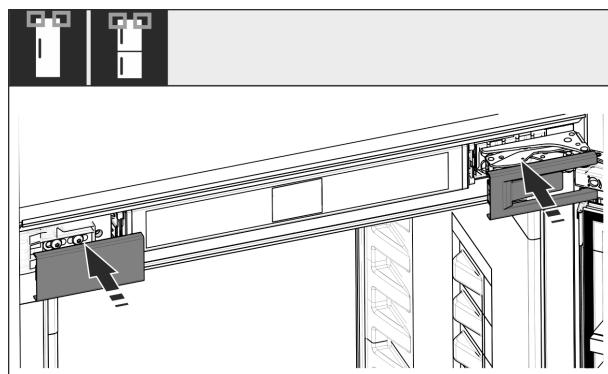


Fig. 43

- Applicare le coperture.

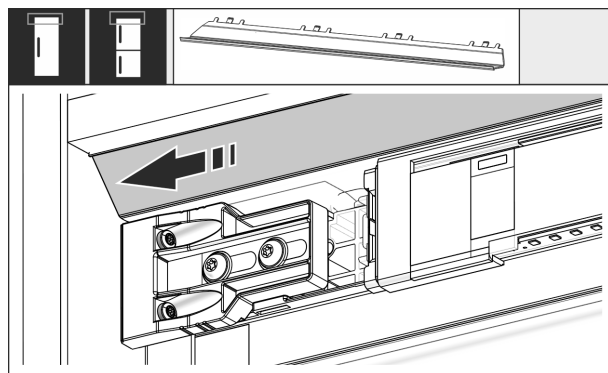


Fig. 44

- Spostare il pannello in modo che sia a filo sul lato della parete del mobile.

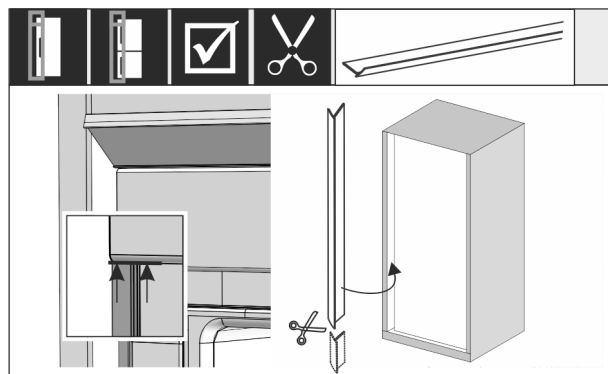


Fig. 45 *

- Se necessario: accorciare il listello alla lunghezza necessaria usando delle forbici affilate.
- Applicare il listello sotto la copertura superiore e premere. Il listello è magnetico.

A partire da un'altezza della nicchia 1400 mm, montare le guide di livellamento:



Fig. 46

A partire da un'altezza della nicchia di 1400 mm, si devono installare guide di livellamento sotto al dispositivo. Le guide di livellamento **riducono il livello di rumore**. Due guide di livellamento e un'impugnatura di montaggio sono di serie nel kit accessori a partire da un'altezza della nicchia di 1400 mm.

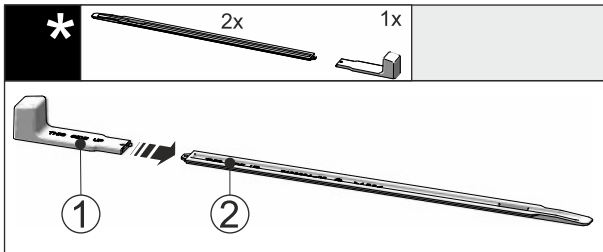


Fig. 47

► Inserire l'impugnatura di montaggio Fig. 47 (1) sulla guida di livellamento Fig. 47 (2).

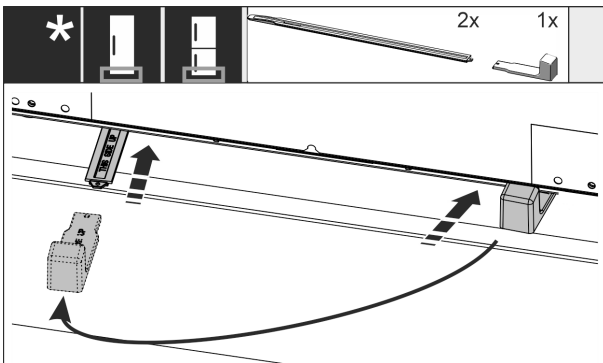
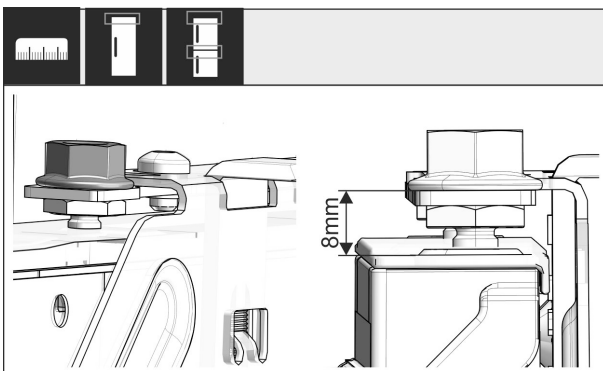


Fig. 48

► Inserire la guida di livellamento sulla guida di scorrimento sotto al fondo del dispositivo, fino all'arresto.
 ► Estrarre l'impugnatura di montaggio e inserirla sulla seconda guida di livellamento.
 ► Procedere allo stesso modo con la seconda guida di livellamento.



* A seconda del modello e delle dotazioni

Fig. 49 *

► Chiudere la porta.
 ► Controllare la misura predefinita di 8 mm dal bordo superiore della porta dell'apparecchiatura fino al supporto della traversa.

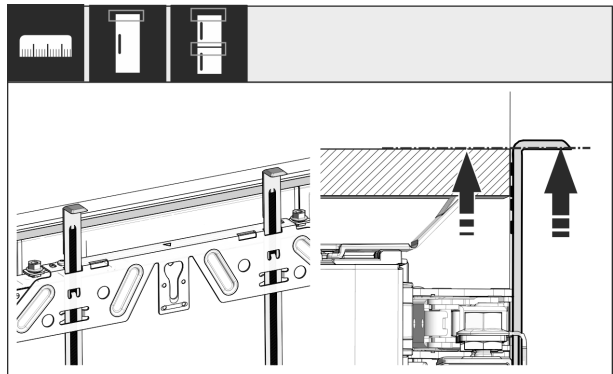


Fig. 50

► Spingere gli attrezzi di montaggio, all'altezza dell'anta del mobile. Bordo inferiore di battuta dell'attrezzo di montaggio = Bordo superiore dell'anta da montare.

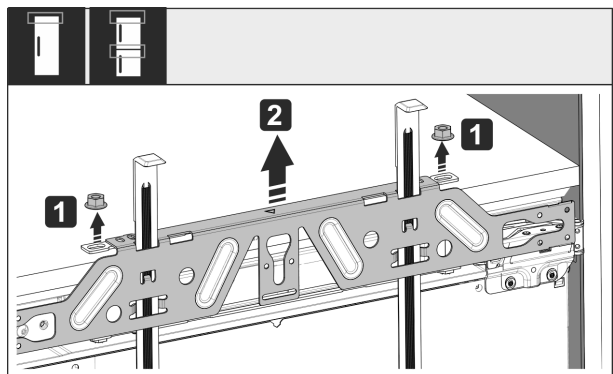


Fig. 51

► Svitare i controdi Fig. 51 (1).
 ► Togliere la traversa di fissaggio Fig. 51 (2).

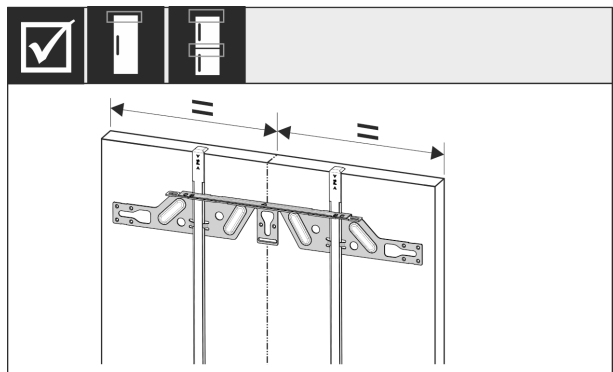


Fig. 52

► Agganciare la traversa di fissaggio sul lato interno dell'anta del mobile e centrare.

Installazione e allacciamento

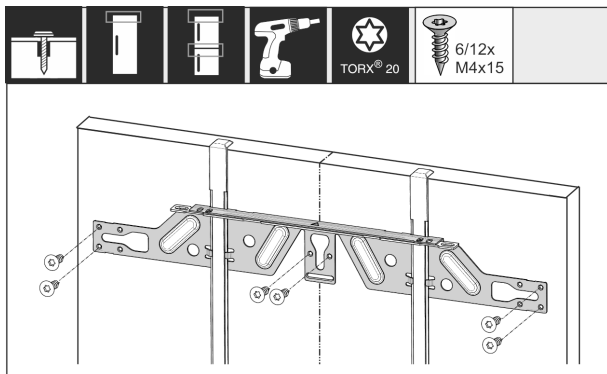


Fig. 53

- In caso di ante in truciolare montare la traversa di fissaggio con almeno 6 viti, in caso di ante a inglesina montare con almeno 4 viti.

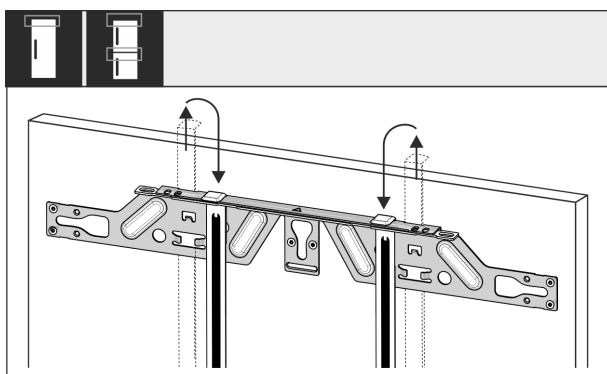


Fig. 54

- Estrarre gli attrezzi di montaggio e inserirli capovolti nell'apertura adiacente.

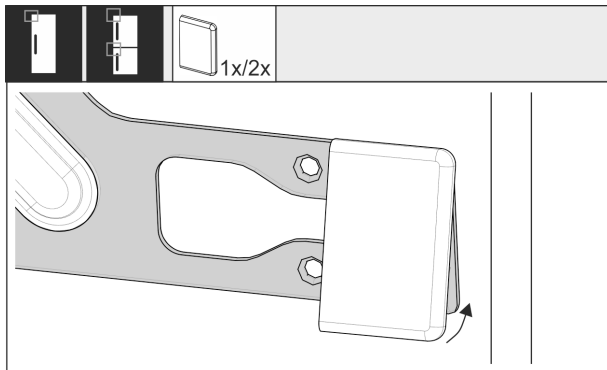


Fig. 55

- Sul lato maniglia agganciare la copertura alla traversa di fissaggio.

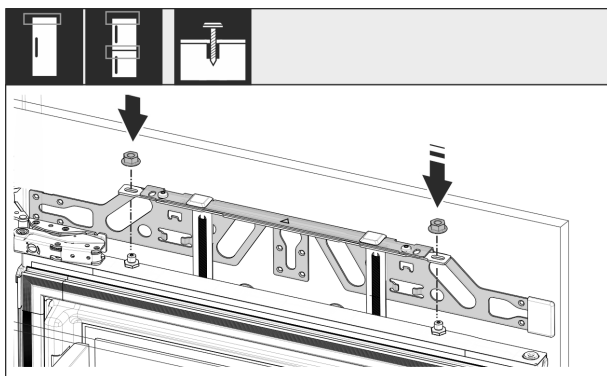


Fig. 56

- Agganciare l'anta del mobile e riavvitare leggermente i controdadi sui perni di regolazione.

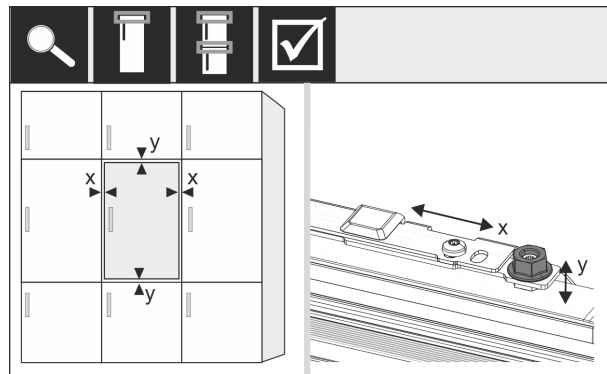


Fig. 57

- Regolare l'anta del mobile con i perni di regolazione muovendola in direzione X e Y.

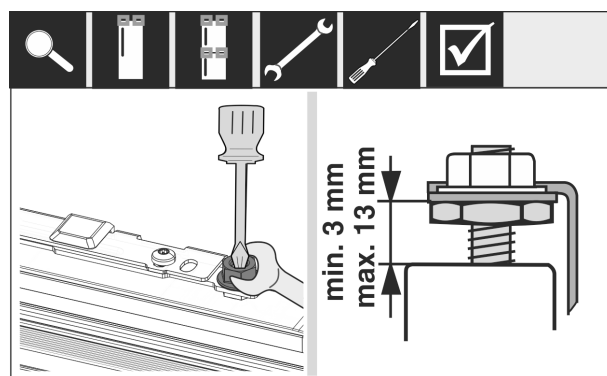


Fig. 58 *

- Serrare i controdadi.
- Controllare l'altezza regolata.

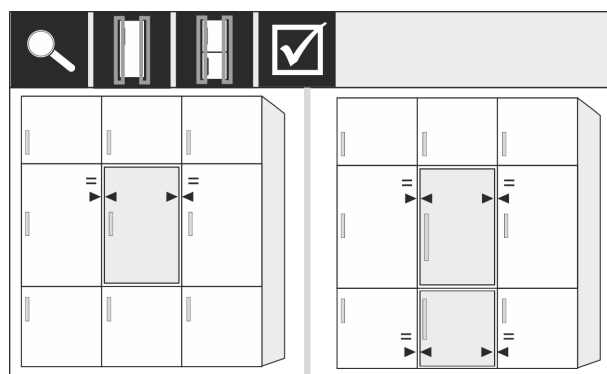


Fig. 59

- Frontali di mobili con spessore superiore a 19 mm: Rispettare le misure, i pesi e le indicazioni nei seguenti capitoli: (vedere 3.4 Pesì dei frontali) (vedere 3.12 Frontali del mobile)

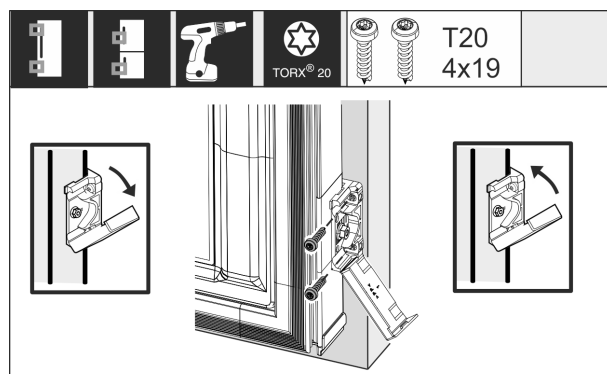


Fig. 60 *

Montaggio della staffa di fissaggio all'anta del mobile:

- ▶ Aprire la copertura.
- ▶ Montaggio della staffa di fissaggio all'anta del mobile: Posizionare il bordo anteriore della staffa di fissaggio parallelamente al bordo dell'anta del mobile e avvitare la staffa.
- ▶ Montaggio della staffa di fissaggio all'anta del mobile: Sollevare la copertura.

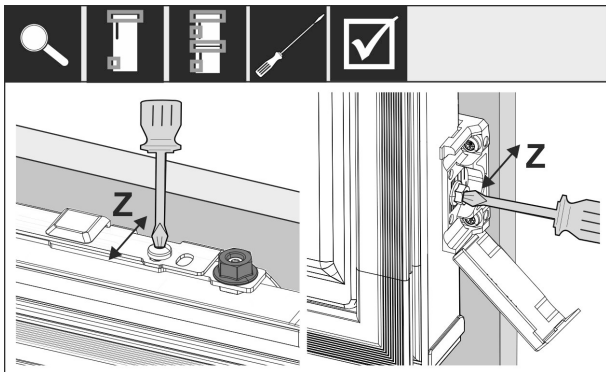


Fig. 61

Per allineare il frontale in direzione Z:

- ▶ Allentare la vite di regolazione sulla traversa di fissaggio e la vite sulla staffa di fissaggio.
- ▶ Chiudere la porta.

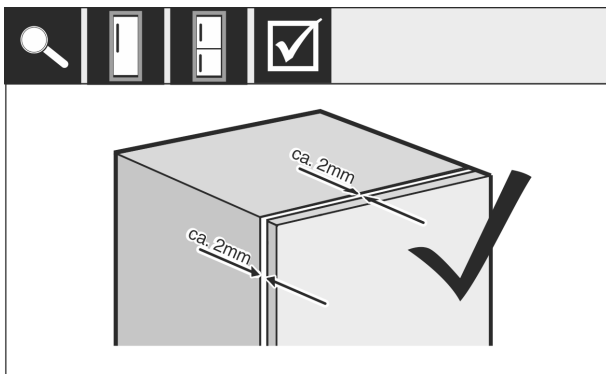


Fig. 62 *

- ▶ Controllare la distanza fra la porta del frontale e il corpo del mobile.
- ▶ Controllare e, se necessario, serrare tutte le viti.

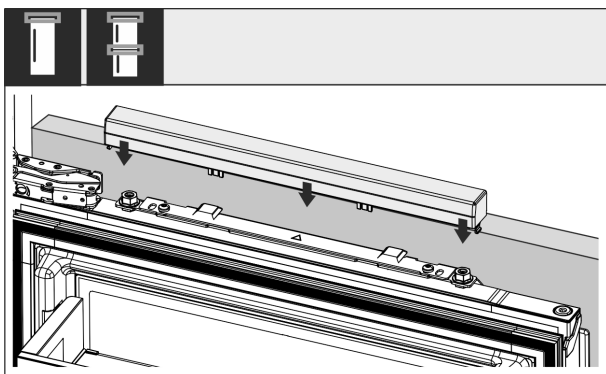


Fig. 63

- ▶ Applicare la copertura superiore.

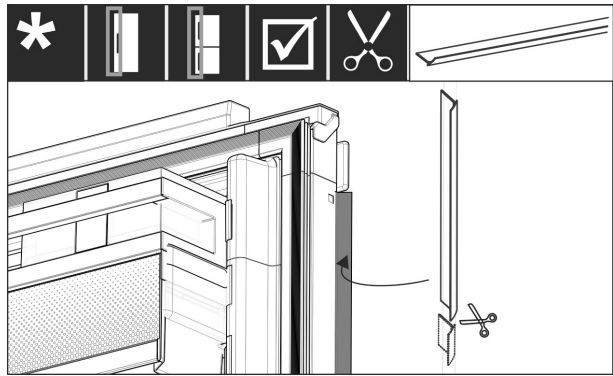


Fig. 64

- ▶ Tagliare il listello a misura.
- ▶ Inserire il listello tra l'anta del mobile e la porta dell'apparecchiatura.

Per assicurarsi che l'apparecchiatura sia installata correttamente, non si formi ghiaccio e condensa e non si verifichino malfunzionamenti, attenersi ai seguenti criteri:

- La porta deve chiudersi correttamente.
- L'anta del mobile non deve poggiare sul corpo del mobile.
- La guarnizione sull'angolo superiore del lato maniglia deve aderire perfettamente.
- ▶ Controllare il montaggio a incasso secondo i criteri descritti sopra.

3.12 Frontali del mobile

3.13 Dimensioni

A seconda della variante dell'apparecchio è necessario un mobile a un'anta o a due ante. La dimensione della(e) relativa(e) anta(e) del mobile dipende dalla dimensione complessiva della nicchia e dallo spessore del corpo del mobile.

Nota

Rispettare le relative dimensioni del dispositivo e della nicchia, come anche gli schemi di montaggio.

Prescrizioni generali:

- Rispettare per i nostri dispositivi i suggerimenti specifici relativi a dimensioni e peso per il montaggio della porta fisica. (vedere 3.4 Pesì dei frontali)
- Lo spessore del corpo del mobile deve essere di almeno 16 mm e massimo 19 mm.

Altra anta del mobile sopra, sotto o di fianco:

- La fessura verticale tra le ante del mobile deve essere di 4 mm.
- La fessura orizzontale tra le ante del mobile deve essere di 4 mm. Verificare qui le caratteristiche per evitare urti. (vedere 3.15 Regolazione della fessura senza collisione)

Peso e cerniere:

- In caso di parti frontali dei mobili pesanti, le sollecitazioni sulla cerniera sono molto grandi. La cerniera può subire dei danni. Rispettare dunque le indicazioni di peso massimo per il proprio dispositivo riportate nel capitolo Pesì delle parti frontali dei mobili (vedere 3.4 Pesì dei frontali).

Installazione e allacciamento

- Se il frontale del mobile dovesse superare il peso massimo consentito, può essere utile un apparecchio con tecnologia per sportello a traino, dato che il peso è sostenuto da diverse cerniere a tazza del mobile.
- Se si utilizzano frontali di mobili lunghi che sporgono molto oltre le apparecchiature, si consiglia una cerniera supplementare della porta (ad es. Kamat), che deve avere rigorosamente lo stesso punto di rotazione della cerniera della porta fissa installata sulla propria apparecchiatura. Utilizzando una cerniera aggiuntiva (Kamat), il peso viene alleggerito su diversi punti. Per i frontali alti dei mobili si raccomanda l'uso di un raccordo di compensazione fresato per contrastare la distorsione (convessa/concava).

3.14 Montaggio frontale(i) del mobile

Durante il montaggio considerare:

- Il frontale del mobile deve essere installato simmetricamente alla porta del frigorifero.
- Il frontale del mobile adiacente è esattamente allo stesso livello.
- Il frontale del mobile adiacente ha la stessa area di raggio del frontale dell'apparecchio.
- Il frontale del mobile è piatto e privo di tensioni.
- Il frontale del mobile ha una regolazione di profondità minima di circa 2 mm rispetto al corpo.
- ▶ Installare l'apparecchiatura nella nicchia. (vedere 3.12 Installazione dell'apparecchio nella nicchia)
- ▶ Fissare il frontale del mobile alla porta dell'apparecchiatura. (vedere 3.12 Installazione dell'apparecchio nella nicchia)
- ▶ Verificare che il frontale del mobile non urti. (vedere 3.15 Regolazione della fessura senza collisione)

3.15 Regolazione della fessura senza collisione

Una volta installato il(i) frontale(i) del mobile, verificare che i frontali dei mobili non collidano.

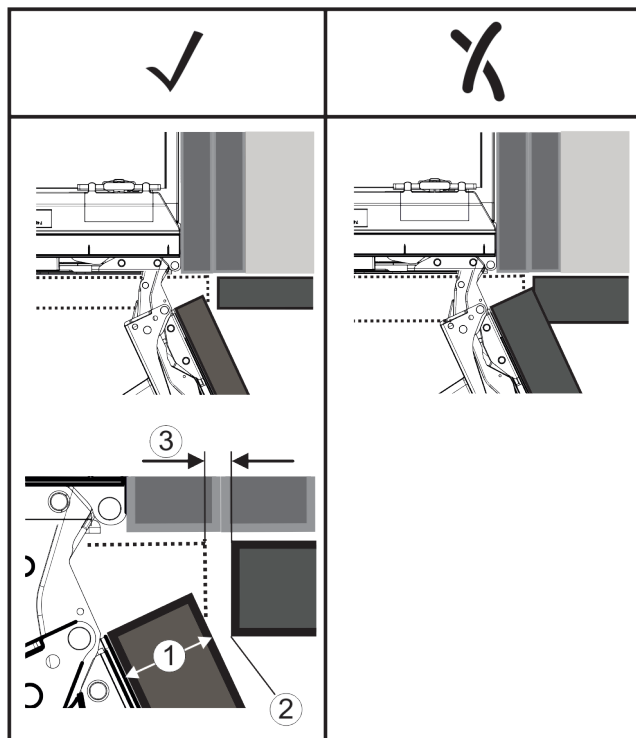


Fig. 65
(1) Spessore frontale (FD) **(3)** Dimensione della fessura (S)

(2) Area di raggio (R)

FD(1) (mm)	R (2) = 0 mm		R = 1,2 mm		R = 2 mm		R = 3 mm	
	G _{min}	G _{max}	G _{min}	G _{max}	G _{min}	G _{max}	G _{min}	G _{max}
16	0,3	0,9	0,1	0,4	0,1	0,2	0,1	0,2
19	0,7	2,4	0,3	1,9	0,5	2,3	0,1	0,8
20	2	4,3	1,5	3,6	1	3,1	0,6	2,7
22	3,5	6,3	3	5,6	2,6	5,3	2,1	4,6
24	5,5	8,3	5	7,8	4,5	7,4	4	6,9
26	7,6	10,7	7	10,3	6,6	9,9	6,2	9,4

Fig. 66 Tabella valori limite delle dimensioni della fessura*

G_{min} = valore limite inferiore delle dimensioni della fessura in mm*

G_{max} = valore limite superiore delle dimensioni della fessura in mm*

Nota

Quando si apportano correzioni, assicurarsi sempre che il frontale del mobile si abbinì all'aspetto generale del frontale.

Controllare le proprietà di collisione e correggerle di conseguenza:

- ▶ Determinare lo spessore del frontale e l'area di raggio.
- ▶ Nella tabella leggere il valore limite per le dimensioni della fessura.
- ▶ Confrontare le dimensioni della fessura con i valori desunti dalla tabella.
- ▶ Eseguire una delle seguenti azioni in base alla dimensione della fessura valutata.

Dimensione della fessura	Descrizione
$S > G_{max}$	Se la fessura è maggiore dei due valori limite, non eseguire alcuna correzione.
$S < G_{min}$	Se le dimensioni della fessura sono inferiori ai valori limite, aumentare le dimensioni della fessura. Un'altra possibilità è quella di aumentare l'area di raggio.
$G_{min} \leq S \leq G_{max}$	Se le dimensioni della fessura sono comprese fra due valori limite, è necessario lavorare con precisione. In questi casi, si possono verificare rapidamente delle collisioni.

3.16 Collegare il dispositivo all'alimentazione



AVVERTENZA

Pericolo di scossa elettrica e pericolo di danni a causa di un'apparecchiatura danneggiata o di un cavo di allacciamento alla rete danneggiato!

Pericolo di morte e lesioni da taglio. Se l'apparecchiatura o il cavo di allacciamento alla rete vengono danneggiati durante il trasporto, la scossa elettrica può causare la morte. Inoltre è possibile anche tagliarsi con le parti danneggiate del corpo dell'apparecchiatura.

- ▶ Dopo il trasporto, controllare se l'apparecchiatura e il cavo di allacciamento alla rete presentano danni.
- ▶ Non mettere in funzione in nessun caso l'apparecchiatura se quest'ultima o il cavo di allacciamento alla rete risultano danneggiati.
- ▶ Contattare il servizio di assistenza clienti.

Il dispositivo viene collegato alla presa di corrente utilizzando il cavo di collegamento alla rete fornito separatamente. Il cavo di collegamento alla rete è dotato di una presa IEC su un'estremità e di una spina di alimentazione sull'altra estremità.

Accertarsi che siano soddisfatte le seguenti condizioni preliminari:

- L'apparecchiatura e il cavo di collegamento alla rete non sono danneggiati.
- L'apparecchiatura è installata in conformità alle normative. (vedere 3.12 Installazione dell'apparecchio nella nicchia)
- I requisiti per il collegamento elettrico sono soddisfatti.
- Le dimensioni per il collegamento corretto sono note e rispettate.
- La tensione di rete e la frequenza corrispondono alle specifiche riportate sulla targa di identificazione.
- La presa deve essere dotata di messa a terra e protetta elettricamente secondo le normative vigenti.
- La corrente differenziale del fusibile deve essere compresa tra 10 A e 16 A.
- La presa è facilmente accessibile e non si trova dietro l'apparecchio. (vedere 3.3 Dimensioni della nicchia)

ATTENZIONE

Pericolo di danni dovuto a un funzionamento non corretto! Danni ai componenti elettrici dell'apparecchiatura.

- Utilizzare esclusivamente il cavo di allacciamento alla rete fornito in dotazione.

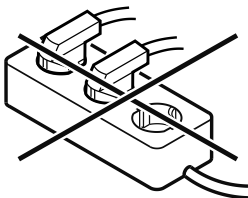


AVVERTENZA

Pericolo di incendio dovuto a un collegamento non corretto! Ustioni.

Danni all'apparecchiatura.

- Non utilizzare cavi prolunga.
- Non utilizzare attacchi multipli.



ATTENZIONE

Pericolo di danni dovuto a un collegamento non corretto! Danni all'apparecchiatura.

- Non collegare l'apparecchiatura a inverter a isola come ad es. i sistemi di energia solare e i generatori a benzina.
- Collegare la spina di rete del cavo di allacciamento alla rete all'alimentazione elettrica. Assicurarsi che la spina di rete sia posizionata correttamente nella presa.
- Sul display appare il logo Liebherr.
- Il display passa al simbolo standby.
- Se entro 60 secondi non si verifica alcuna azione: il simbolo di standby scompare gradualmente o si spegne nell'immediato.
- L'apparecchio è collegato. Per la prima messa in funzione vedere il seguente capitolo o le istruzioni per l'uso.

4 Funzionamento del display Touch

Utilizzate l'apparecchiatura con il display Touch. Utilizzate il display Touch (denominato di seguito display) per selezionare le funzioni dell'apparecchiatura toccando quella desiderata. Se non eseguite alcuna azione sul display per 10 secondi, l'indicatore torna al menu di livello superiore o direttamente all'indicatore di stato.

4.1 Navigazione e spiegazione dei simboli

Nelle illustrazioni vengono utilizzati vari simboli per navigare con il display. La tabella seguente descrive questi simboli.

Simbolo	Descrizione
	Premere la freccia di navigazione in avanti: Consente spostarsi ulteriormente nel menu uno.
	Premere la freccia di navigazione all'indietro: Consente di tornare indietro nel menu uno.
	Premere più volte in successione la freccia di navigazione: Nel menu, passare alla funzione desiderata.
	Premere il simbolo di conferma: Attivazione/disattivazione della funzione. Aprire il sottomenu.
	Premere il simbolo di conferma insieme al simbolo indietro: Consente di tornare indietro di un livello di menu.
	Freccia con orologio: Sono necessari più di 10 secondi prima che venga visualizzato il seguente indicatore nel display.
	Freccia indicante l'ora: È necessario il tempo specificato prima che venga visualizzato il seguente indicatore nel display.
	Aprire l'icona "Menu delle impostazioni": Accedere al menu delle impostazioni e aprirlo. Se necessario: Passare alla funzione desiderata nel menu delle impostazioni. (vedere 4.2.1 Aprire il menu delle impostazioni)

Avviamento

Simbolo	Descrizione
	<p>Aprire l'icona "Menu esteso": Accedere al menu esteso e aprirlo. Se necessario: Passare alla funzione desiderata nel menu esteso. (vedere 4.2.2 Aprire il menu esteso)</p>
Nessuna azione entro 10 secondi	Se non eseguite alcuna azione sul display per 10 secondi, l'indicatore torna al menu di livello superiore o direttamente all'indicatore di stato.
Chiudere lo sportello e riaprirlo.	Se chiudete lo sportello e lo riaprite immediatamente, l'indicatore torna direttamente all'indicatore di stato.

Nota: Le illustrazioni del display sono riportate in inglese.

4.2 Menu

Le funzioni del dispositivo sono suddivise in diversi menu.

Menu	Descrizione
Menu principale	Quando accendete l'apparecchiatura, si accede automaticamente al menu principale. Da qui è possibile accedere alle funzioni principali dell'apparecchiatura, al menu impostazioni e al menu esteso.
 Settings Menu delle impostazioni	Il menu delle impostazioni contiene funzioni aggiuntive per la configurazione dell'apparecchiatura. (vedere 4.2.1 Aprire il menu delle impostazioni)
Menu esteso	Il menu esteso contiene funzioni speciali per la configurazione dell'apparecchiatura. L'accesso al menu esteso è protetto dal codice numerico 151 . (vedere 4.2.2 Aprire il menu esteso)

4.2.1 Aprire il menu delle impostazioni

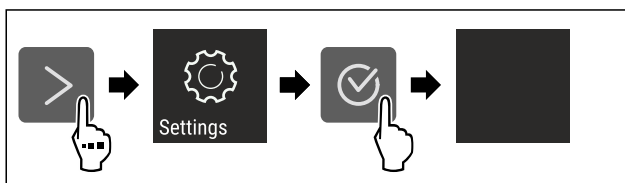


Fig. 67 Immagine a titolo di esempio

- ▶ Eseguire le operazioni come mostrato in figura.
- ▶ Il menu delle impostazioni è aperto.
- ▶ Se necessario: Passare alla funzione desiderata.

4.2.2 Aprire il menu esteso



Fig. 68

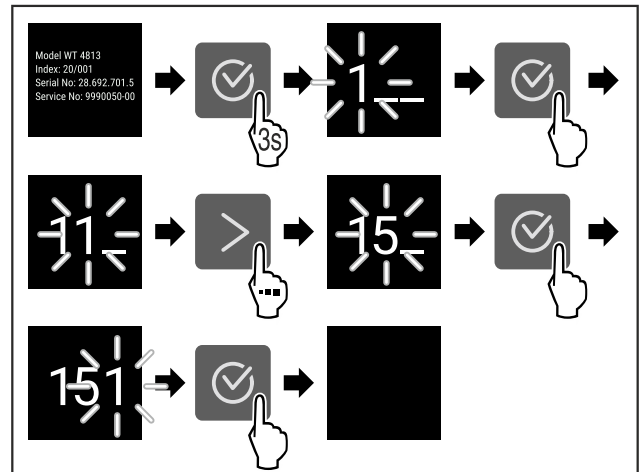


Fig. 69 Immagine a titolo di esempio, accesso con codice numerico **151**

- ▶ Eseguire le operazioni come mostrato in figura.
- ▶ Il menù esteso è aperto.
- ▶ Se necessario: Passare alla funzione desiderata.

4.3 Modalità di sospensione

Se non toccate il display per 1 minuto, questo passa alla modalità di sospensione. In modalità di sospensione, la luminosità del display è attenuata.

4.3.1 Uscire dalla modalità di sospensione

- ▶ Premere un tasto di navigazione qualsiasi.
- ▶ La modalità di sospensione è terminata.

5 Avviamento

5.1 Accensione dell'apparecchiatura (prima messa in funzione)

Accertarsi che siano soddisfatte le seguenti condizioni preliminari:

- L'apparecchiatura è completamente montata e collegata secondo le istruzioni di montaggio.
- Sono state rimosse tutte le strisce adesive, le pellicole adesive e protettive e le protezioni per il trasporto all'interno e all'esterno dell'apparecchiatura.
- Tutti gli inserti pubblicitari sono stati rimossi dai cassettei.
- Il funzionamento Touch del display è noto.
(vedere 4 Funzionamento del display Touch)

Accendere l'apparecchiatura dal display Touch:

- ▶ Quando il display è in modalità di sospensione: Premere il simbolo di conferma.
- ▶ Eseguire i passaggi operativi in base alla figura.

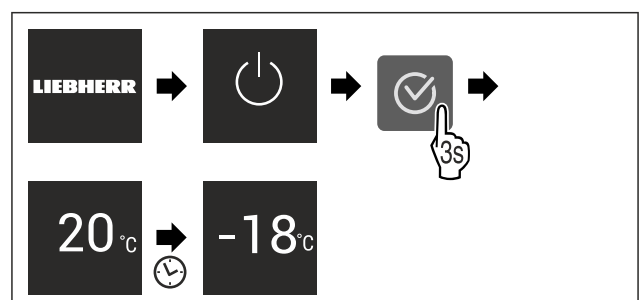


Fig. 70 Immagine a titolo di esempio

- ▶ Apparirà l'indicatore di stato.
- ▶ L'apparecchiatura si raffredda fino alla temperatura target impostata.

- L'apparecchiatura si avvia in modalità demo (viene visualizzato l'indicatore di stato con DEMO): Se l'apparecchiatura si avvia in modalità Demo, è possibile disattivare la modalità nei 5 minuti successivi. (vedere Modalità demo)

Per ulteriori informazioni:

- Avviare il funzionamento SmartDevice. (vedere 2.3 SmartDevice) e (vedere WiFi)

Nota

Il costruttore raccomanda:

- Inserire i **prodotti da congelare** a -18 °C o a temperature inferiori.
- Istruzioni per la conservazione. (vedere 6.1 Istruzioni per la conservazione)

Nota

Gli accessori sono disponibili nello shop online Liebherr-Hausgeräte all'indirizzo home.liebherr.com/shop/de/deu/zubehor.html.

6 Deposito

6.1 Istruzioni per la conservazione



AVVERTENZA

Pericolo di incendio dovuto da apparecchi elettrici! Se si utilizzano apparecchi elettrici nell'area di alimentazione dell'apparecchio, questi possono provocare un incendio.

- Non utilizzare apparecchi elettrici nell'area di alimentazione dell'apparecchio, se non raccomandato dal costruttore.

Nota

Il consumo energetico aumenta e la potenza frigorifera si riduce, se la ventilazione non è sufficiente.

- Tenere sempre libere le fessure per l'aria del ventilatore.

Osservare le seguenti specifiche di conservazione:

- Imballare bene gli alimenti.
- Imballare la carne cruda o il pesce in contenitori puliti e chiusi; in questo modo si evita che carne o pesce gocciolino su o tocchino altri alimenti.
- Conservare gli alimenti a una certa distanza, in modo che l'aria possa circolare bene.
- Conservare gli alimenti come indicato sulla confezione.
- Attenersi sempre alla data di scadenza indicata sulla confezione.

Nota

La mancata osservanza di tali specifiche può comportare il deperimento degli alimenti.

6.2 Freezer

Qui si sviluppa un clima secco e gelido di conservazione di -18 °C. Il clima di conservazione ghiacciato è adatto per conservare prodotti da congelare per diversi mesi, per preparare cubetti di ghiaccio o per congelare alimenti freschi.

6.2.1 Congelare gli alimenti

Quantità congelata

Potete congelare al massimo entro 24 ore tanti alimenti freschi quanti sono riportati nella targhetta di identificazione (vedere 11.5 Targhetta identificativa) sotto "Capacità di congelamento ... Kg/24 h".

Per garantire che gli alimenti si congelino rapidamente fino al centro, attenersi alle seguenti quantità per confezione:

- Frutta e verdura fino a 1 kg
- carne fino a 2,5 kg

Congelare gli alimenti con SuperFrost

A seconda della quantità da congelare, prima del congelamento è possibile attivare SuperFrost al fine di raggiungere temperature di congelamento più basse. (vedere SuperFrost)

Dispositivi senza NoFrost:*

- Attivare SuperFrost se la quantità di congelamento è superiore a circa 1 kg.*

Apparecchi con NoFrost:*

- Attivare SuperFrost se la quantità di congelamento è superiore a circa 2 kg.*

Il tempo di attivazione di SuperFrost dipende dalla quantità di congelamento:

Quantità congelata	Tempo di attivazione di SuperFrost
Piccola quantità di congelamento	Attivare SuperFrost circa 6 ore prima del congelamento. Non appena l'apparecchio disattiva automaticamente SuperFrost, è possibile classificare i generi alimentari.
Quantità massima di congelamento	Attivare SuperFrost circa 24 ore prima del congelamento. Non appena l'apparecchio disattiva automaticamente SuperFrost, è possibile classificare i generi alimentari.

Classificazione degli alimenti



ATTENZIONE

Rischio di lesioni dovute alla rottura del vetro! Durante il congelamento potrebbero scoppiare bevande in bottiglia e lattina; ciò vale in particolare per le bevande gassate.

- Congelare bevande in bottiglia e lattina solo se è stata attivata la funzione BottleTimer nell'app SmartDevice.

Altezza del dispositivo < 1220 mm	
Quantità congelata	Classificazione degli alimenti
Piccola quantità di congelamento	Distribuire gli alimenti confezionati in tutti i cassetti. Se possibile, disporre gli alimenti nella parte posteriore del cassetto in prossimità della parete posteriore.
Quantità massima di congelamento	Distribuire gli alimenti confezionati in tutti i cassetti. Se possibile, disporre gli alimenti nella parte posteriore del cassetto in prossimità della parete posteriore.

Risparmio energetico

Altezza del dispositivo ≥ 1220 mm	
Quantità congelata	Classificazione degli alimenti
Piccola quantità di congelamento	Distribuire gli alimenti confezionati in tutti i cassetti senza però utilizzare quello superiore.
Quantità massima di congelamento	Distribuire gli alimenti confezionati in tutti i cassetti. Se possibile, disporre gli alimenti nella parte posteriore del cassetto in prossimità della parete posteriore.

6.2.2 Scongelare gli alimenti



AVVERTENZA

Pericolo di avvelenamento alimentare!

- ▶ Non ricongelare gli alimenti scongelati.
- ▶ Utilizzare gli alimenti scongelati il prima possibile.

È possibile scongelare gli alimenti in vari modi:

- In un'unità di raffreddamento
- Nel microonde
- Nel forno/forno ventilato
- A temperatura ambiente
- ▶ Rimuovere solo il numero di alimenti necessario.

6.2.3 Vaschetta per il congelamento*

Con la vaschetta di congelamento potete congelare frutti di bosco, erbe, verdure e altri piccoli alimenti surgelati senza farli attaccare insieme. Il cibo congelato rimane in gran parte nella sua forma e una successiva porzionatura è più facile.

- ▶ Distribuire gli alimenti disimballati a una certa distanza sulla vaschetta di congelamento.

6.3 Tempi di conservazione

I tempi di conservazione indicati sono valori indicativi.

Per gli alimenti con l'indicazione della durata minima di conservazione vale sempre la data indicata sulla confezione.

Tempi di conservazione indicativi di vari alimenti		
Gelato	a -18 °C	da 2 a 6 mesi
Salumi, prosciutti	a -18 °C	da 2 a 3 mesi
Pane, dolci	a -18 °C	da 2 a 6 mesi
Selvaggina, maiale	a -18 °C	da 6 a 9 mesi
Pesce, grasso	a -18 °C	da 2 a 6 mesi
Pesce, magro	a -18 °C	da 6 a 8 mesi
Formaggi	a -18 °C	da 2 a 6 mesi
Pollame, manzo	a -18 °C	da 6 a 12 mesi
Verdura, frutta	a -18 °C	da 6 a 12 mesi

7 Risparmio energetico

- Assicurare sempre una buona ventilazione. Non coprire le griglie o i fori di ventilazione.
- Tenere sempre libere le fessure per l'aria del ventilatore.*

- Non installare l'apparecchio né in aree soggette a irraggiamento solare diretto, né vicino a sorgenti di calore o simili.
- Se si installa l'apparecchio nelle dirette vicinanze di un forno, il consumo di energia può aumentare leggermente. Questo dipende dalla durata e dall'intensità di utilizzo del forno.
- Il consumo di energia dipende dalle condizioni di installazione, ad es. dalla temperatura ambiente. Con una temperatura ambiente piuttosto calda, il consumo di energia può aumentare.
- Aprire la porta per lo stretto tempo necessario.
- Più è bassa la temperatura impostata, maggiore è il consumo di energia.
- Impacchettare correttamente tutti gli alimenti e conservarli coperti. Si evita in questo modo il formarsi della brina.
- Introduzione di cibi caldi: solo dopo il raffreddamento fino alla temperatura ambiente.
- Se nell'apparecchio si forma uno spesso strato di brina: sbrinare l'apparecchio.*

8 Uso

8.1 Elementi di comando e di visualizzazione

8.1.1 Display Status



Fig. 71

(1) Display della temperatura

Il display Status visualizza la temperatura impostata e la schermata iniziale. Da questo punto è possibile navigare verso le funzioni e le impostazioni.

8.1.2 Simboli sul display

I simboli sul display forniscono informazioni sull'attuale stato dell'apparecchio.

Simbolo	Stato dell'apparecchio
	Standby Apparecchio o zona di temperatura disattivati.
	Numero pulsante L'apparecchio è in funzione. La temperatura lampeggia finché non si è raggiunto il valore impostato.
	Simbolo pulsante L'apparecchio funziona. Viene eseguita la regolazione.
	La barra si forma Viene attivata la funzione.

8.2 Funzioni dell'apparecchiatura

8.2.1 Note sulle funzioni del dispositivo

Le funzioni dell'apparecchiatura sono impostate in fabbrica per garantire che l'apparecchiatura stessa sia completamente funzionante.

Prima di modificare, attivare o disattivare le funzioni dell'apparecchio, verificate che siano soddisfatti i seguenti prerequisiti:

- ❑ Devono essere lette e comprese le descrizioni di funzionamento del display. (vedere 4 Funzionamento del display Touch)
- ❑ Avere acquisito familiarità con gli elementi operativi e di visualizzazione dell'apparecchiatura.

Spegnimento e accensione dell'apparecchio

Con questa funzione si accende e si spegne l'intero apparecchio.

Spegnimento dell'apparecchio

Quando si spegne l'apparecchio, le impostazioni precedentemente eseguite rimangono memorizzate.

Accertarsi che siano state soddisfatte le seguenti condizioni preliminari:

- ❑ Le istruzioni operative (vedere 12 Messa fuori servizio) sono eseguite.



Fig. 72

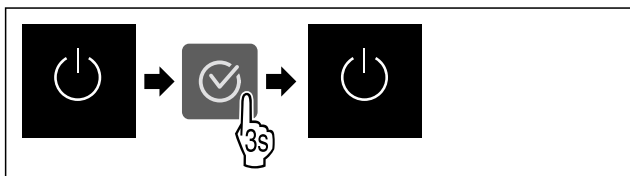


Fig. 73

- ▶ Eseguire i passaggi operativi in base alla figura.
- ▶ L'apparecchio è spento.
- ▶ Sul display appare il simbolo di standby.
- ▶ Il display diventa nero.

Accensione dell'apparecchio

Quando il display si trova in modalità di sospensione:

- ▶ Premere un tasto di navigazione qualsiasi.

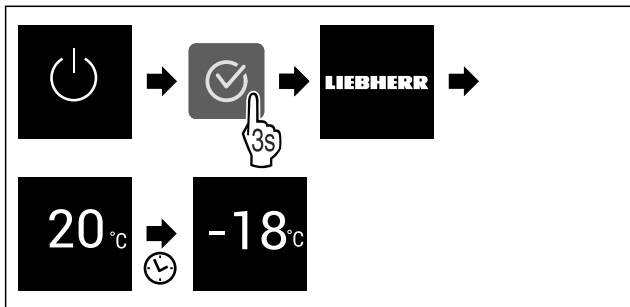


Fig. 74 Immagine a titolo di esempio

- ▶ Eseguire i passaggi operativi in base alla figura.
- ▶ Quando l'apparecchio si avvia nella modalità demo:
- ▶ Disattivazione della modalità demo. (vedere Disattivazione della modalità demo)
- ▶ L'apparecchio è acceso.


- ▶ Le impostazioni precedentemente effettuate sono ripristinate.
- ▶ L'apparecchio si raffredda alla temperatura target impostata.

Temperatura

Utilizzate questa funzione per impostare la temperatura.

La temperatura dipende dai seguenti fattori:

- frequenza di apertura della porta
- durata di apertura della porta
- temperatura ambiente del luogo d'installazione
- tipo, temperatura e quantità degli alimenti

Vano congelatore	Temperatura impostata in fabbrica	Impostazione raccomandata
	-18 °C	-18 °C

Regolazione della temperatura

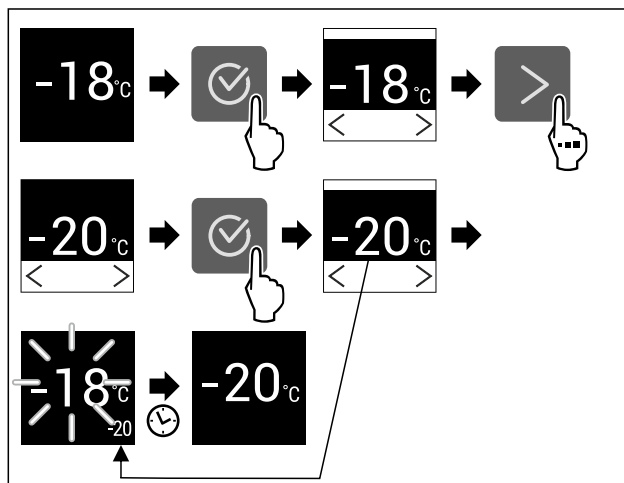


Fig. 75 Immagine a titolo di esempio

- ▶ Eseguire i passaggi operativi in base alla figura.
- ▶ La temperatura è impostata.

SuperFrost

Con questa funzione attivate o disattivate la modalità SuperFrost. Se si attiva SuperFrost, allora l'apparecchio aumenta la resa di congelamento. Con la stessa si raggiungono temperature di congelamento più basse.

Applicazione:

- Congelare gli alimenti freschi rapidamente fino al nucleo. Questo garantisce che valori nutrizionali, aspetto e sapore degli alimenti rimangano inalterati.
- Aumentare le riserve di freddo nei prodotti congelati immagazzinati, prima che l'apparecchio venga sbrinato.

Se la funzione è attiva, l'apparecchio funziona con un livello di potenza superiore. Di conseguenza, il rumore di funzionamento dell'apparecchio può essere temporaneamente più alto e il consumo energetico più elevato.

Se la porta rimane aperta troppo a lungo, ad es. durante il riempimento dell'apparecchio, l'apparecchio verifica automaticamente se la temperatura effettiva all'interno corrisponde alla temperatura impostata. Se la differenza supera un determinato valore, l'apparecchio aumenta automaticamente la potenza di raffreddamento. Di conseguenza, la temperatura visualizzata sul display può risultare più alta della temperatura effettiva all'interno dell'apparecchio. Questo comportamento è normale e indica che l'apparecchio funziona correttamente.*

Attivazione di SuperFrost

Accertarsi che siano state soddisfatte le seguenti condizioni preliminari:

- ❑ Quantità da congelare e momento per l'attivazione di SuperFrost sono tenuti in considerazione. (vedere Congelare gli alimenti con SuperFrost)

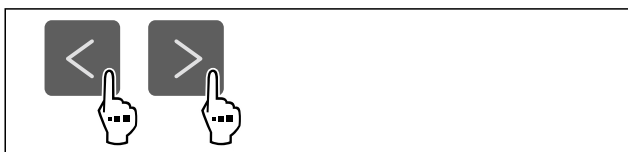


Fig. 76

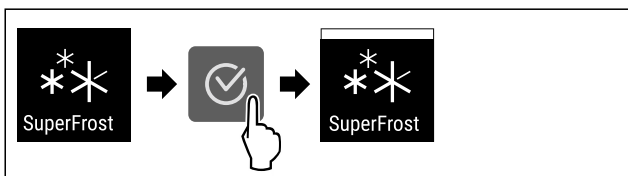


Fig. 77

- ▶ Eseguire i passaggi operativi in base alla figura.
- ▷ SuperFrost è attivo.

Disattivazione SuperFrost

SuperFrost viene disattivato automaticamente, in funzione della quantità introdotta di alimenti, dopo 56 - 72 ore. È possibile comunque disattivare la funzione SuperFrost in ogni momento manualmente:

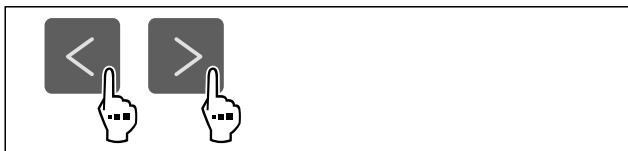


Fig. 78

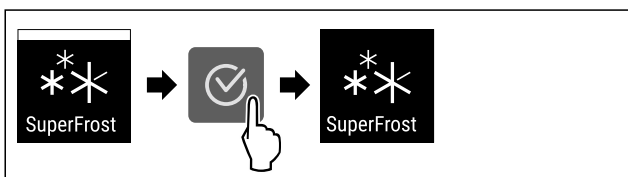


Fig. 79

- ▶ Eseguire i passaggi operativi in base alla figura.
- ▷ SuperFrost è disattivato.
- ▷ L'apparecchio continua a funzionare nella modalità normale.
- ▷ L'apparecchio si raffredda alla temperatura impostata precedentemente.



PartyMode

Con questa funzione attivate o disattivate la modalità PartyMode. La modalità PartyMode attiva diverse funzioni utili in occasione di una festa.

PartyMode attiva le seguenti funzioni:

- SuperFrost (vedere SuperFrost)

È possibile impostare tutte le funzioni indicate individualmente e con flessibilità. Quando si disattiva PartyMode, si perde qualsiasi modifica.

Se la funzione è attiva, l'apparecchio funziona con un livello di potenza superiore. Di conseguenza, il rumore di funzionamento dell'apparecchio può essere temporaneamente più alto e il consumo energetico più elevato.

Attivazione PartyMode

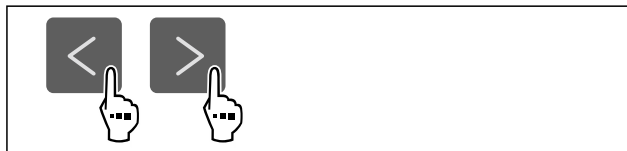


Fig. 80

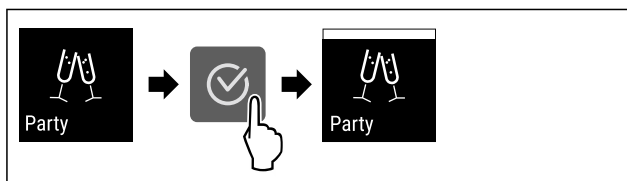


Fig. 81

- ▶ Eseguire i passaggi operativi in base alla figura.
- ▷ PartyMode e le relative funzioni sono attivate.
- ▷ La temperatura attuale impostata lampeggia, fino a che la temperatura target è stata raggiunta.

Disattivazione PartyMode

PartyMode viene disattivato automaticamente dopo 24 ore. È possibile comunque disattivare la funzione PartyMode in ogni momento manualmente:



Fig. 82

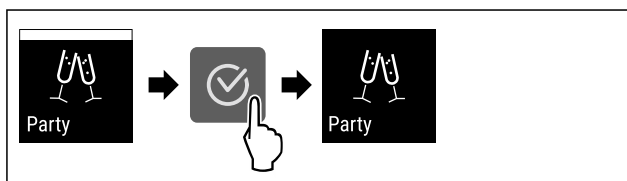


Fig. 83

- ▶ Eseguire i passaggi operativi in base alla figura.
- ▷ PartyMode è disattivato.
- ▷ L'apparecchio si raffredda alla temperatura impostata precedentemente: La temperatura attuale impostata lampeggia, fino a che la temperatura target è stata raggiunta.



SabbathMode

Con questa funzione attivate o disattivate la modalità SabbathMode. Quando attivate questa funzione, alcune funzioni elettroniche vengono disattivate. In questo modo, il vostro apparecchio soddisfa le esigenze religiose nei giorni di festa ebraici, come ad es. dello Shabbat e corrisponde alla certificazione Kosher STAR-K.

Stato dell'apparecchio con attivazione della modalità SabbathMode
L'indicatore di stato indica costantemente SabbathMode.
Tutte le funzioni nel display, tranne la funzione Disattivazione SabbathMode sono bloccate.
Le funzioni attive rimangono attive.
Il display rimane illuminato quando chiudete la porta.
I promemoria non vengono visualizzati. L'intervallo di tempo impostato viene arrestato.
Promemoria e avvisi non vengono visualizzati.
Non è presente l'allarme della porta.
Non è presente l'allarme di temperatura.
Il ciclo di sbrinamento funziona solo per un tempo predefinito senza considerare l'utilizzo dell'apparecchio.
Dopo una caduta di corrente, l'apparecchio torna in modalità SabbathMode.

Stato dell'apparecchio

Nota

Questa apparecchiatura ha la certificazione dell'Istituto "Institute for Science and Halacha". (www.machonhalacha.co.il)

In www.star-k.org/appliances è disponibile un elenco delle apparecchiature certificate Star-K.

Attivazione SabbathMode



AVVERTENZA

Pericolo di intossicazione a causa di alimenti avariati! Se è stata attivata la modalità SabbathMode e si verifica un'interruzione di corrente, nell'indicazione di stato non compare alcun messaggio relativo all'interruzione di corrente. Al termine dell'interruzione di corrente, l'apparecchiatura riprende a funzionare in modalità SabbathMode. L'interruzione di corrente può causare il deterioramento degli alimenti e il loro consumo può causare un'intossicazione alimentare.

Dopo un'interruzione di corrente:

- ▶ Non consumare alimenti che erano congelati e si sono scongelati.



Fig. 84

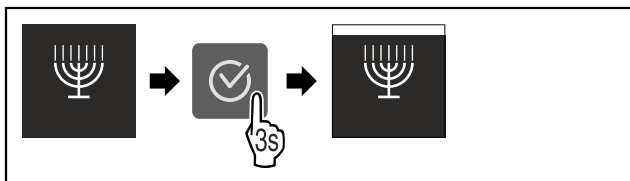


Fig. 85

- ▶ Eseguire i passaggi operativi in base alla figura.
- ▶ SabbathMode è attivo.
- ▶ L'indicatore di stato indica costantemente SabbathMode.

Disattivazione SabbathMode

SabbathMode viene disattivata automaticamente dopo 80 ore. È possibile comunque disattivare la funzione SabbathMode in ogni momento manualmente:

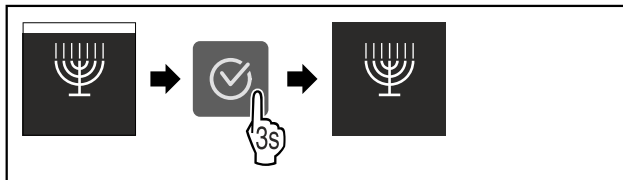


Fig. 86

- ▶ Eseguire i passaggi operativi in base alla figura.
- ▶ SabbathMode è disattivato.



E-Saver

Con questa funzione attivate o disattivate la modalità di risparmio energetico. Se si attiva la modalità di risparmio energetico, il consumo di energia diminuisce e la temperatura dell'apparecchio aumenta. Gli alimenti rimangono freschi, ma la durata di conservazione si riduce.

Zona di temperatura	Impostazione consigliata (vedere Regolazione della temperatura)	Temperatura con attivo E-Saver
-18 °C	-18 °C	-16 °C

Temperature

Attivazione E-Saver



Fig. 87

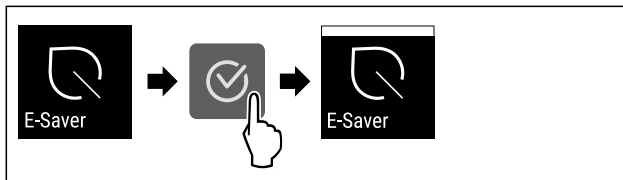


Fig. 88

- ▶ Eseguire i passaggi operativi in base alla figura.
- ▶ La modalità di risparmio energetico è attiva.

Disattivazione E-Saver



Fig. 89

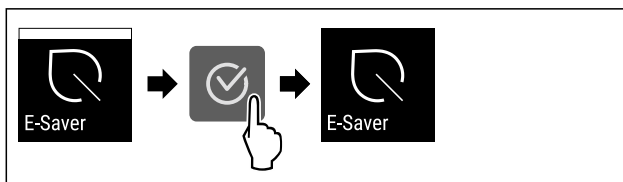


Fig. 90

- ▶ Eseguire i passaggi operativi in base alla figura.
- ▶ La modalità di risparmio energetico è disattivata.



Blocco di inserimento

Con questa funzione attivate o disattivate il blocco di inserimento. Il blocco di inserimento impedisce un'accensione accidentale dell'apparecchio, ad es. da parte di bambini.

Applicazione:

- Evitare la modifica involontaria di funzioni.
- Evitare lo spegnimento involontario dell'apparecchio.
- Evitare un'impostazione involontaria della temperatura.

Attivazione del blocco di inserimento

Attivando il blocco di inserimento, è possibile continuare a navigare nei menù, tuttavia non è possibile selezionare o modificare altre funzioni.

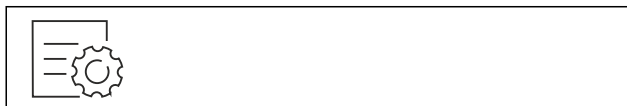


Fig. 91

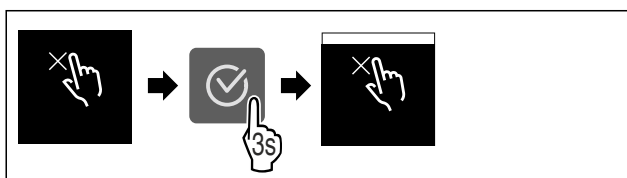


Fig. 92

- ▶ Eseguire i passaggi operativi in base alla figura.
- ▶ Il blocco di inserimento è attivato.

Disattivazione del blocco di inserimento



Fig. 93

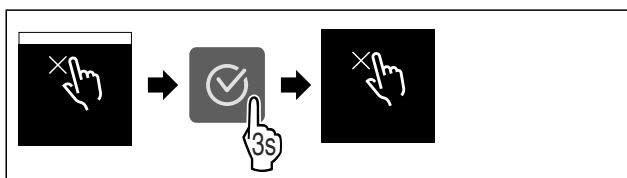


Fig. 94

- ▶ Eseguire i passaggi operativi in base alla figura.
- ▶ Il blocco di inserimento è disattivato.



Unità di temperatura

Con questa funzione è possibile impostare l'unità di temperatura. È possibile impostare i gradi Celsius o i gradi Fahrenheit come unità di temperatura.

Impostazione dell'unità di temperatura



Fig. 95

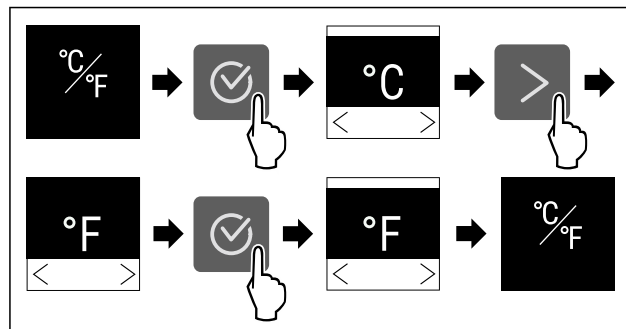


Fig. 96 Immagine a titolo di esempio: Passaggio dai gradi Celsius ai gradi Fahrenheit.

- ▶ Eseguire i passaggi operativi in base alla figura.
- ▶ L'unità di temperatura è impostata.



WiFi

Utilizzate questa funzione per connettere la vostra apparecchiatura al Wi-Fi. Potete quindi utilizzare SmartDevice dall'app su un dispositivo mobile. Potete inoltre utilizzare questa funzione per disconnettere o ripristinare la connessione Wi-Fi.

Per connettere la vostra apparecchiatura alla rete Wi-Fi, dovete disporre di SmartDeviceBox.

Ulteriori informazioni su SmartDevice: (vedere 2.3 SmartDevice)

Nota

La funzione SmartDevice non è disponibile nei seguenti paesi: Russia, Bielorussia, Kazakistan.

Non potete utilizzare SmartDeviceBox.

Connettersi al Wi-Fi per la prima volta

Accertarsi che siano soddisfatte le seguenti condizioni preliminari:

- È stata acquistata e inserita la SmartDeviceBox. (vedere 2.3 SmartDevice)
- È stata installata la app SmartDevice (vedi apps.home.liebherr.com).
- La registrazione nella app SmartDevice è completata.

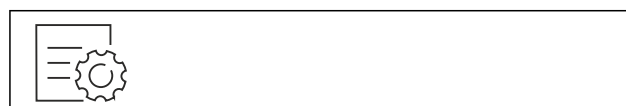


Fig. 97

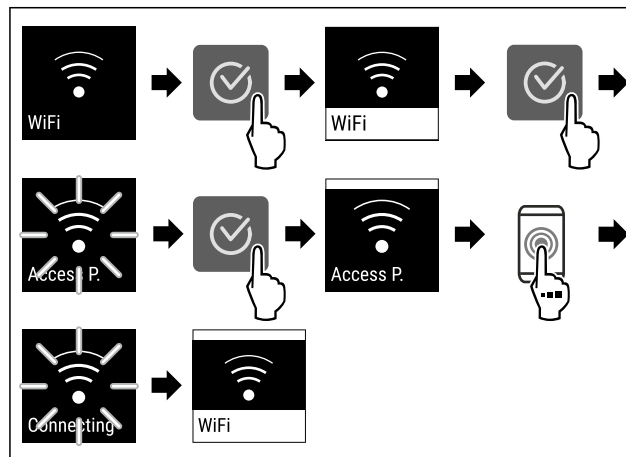


Fig. 98

- ▶ Eseguire le operazioni come mostrato in figura.
- ▶ La connessione è stabilita.

Scollegare la connessione WiFi



Fig. 99

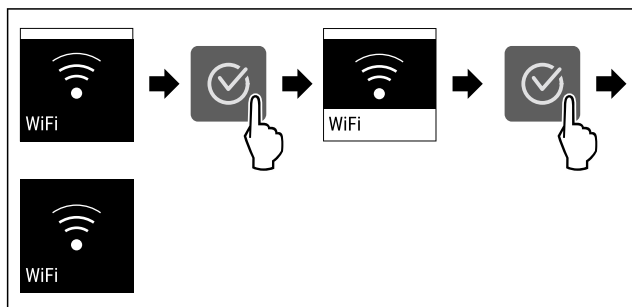


Fig. 100

- ▶ Eseguire le operazioni come mostrato in figura.
- ▶ La connessione è interrotta.

Ripristinare la connessione WiFi

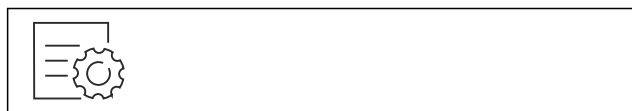


Fig. 101

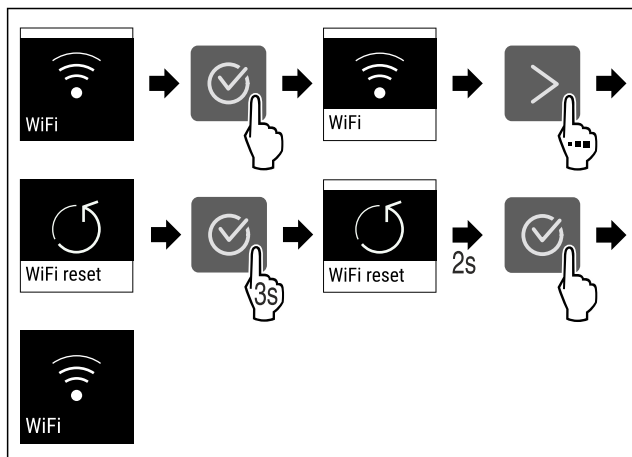


Fig. 102

- ▶ Eseguire le operazioni come mostrato in figura.
- ▶ La connessione Wi-Fi e altre impostazioni Wi-Fi vengono ripristinate ai valori di fabbrica.

Mostrare informazioni sulla connessione Wi-Fi



Fig. 103

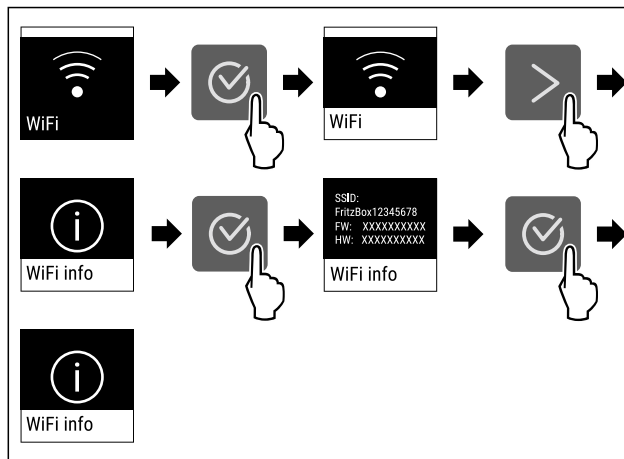


Fig. 104

- ▶ Eseguire le operazioni come mostrato in figura.



Informazioni sull'apparecchio

Utilizzare questa funzione per visualizzare il nome del modello, l'indice, il numero di serie e il numero di servizio dell'apparecchio. Le informazioni sull'apparecchio sono necessarie quando si contatta il servizio clienti. (vedere 11.4 Servizio clienti)

È possibile utilizzare questa funzione anche per aprire il menu esteso. (vedere 4 Funzionamento del display Touch)

Visualizzazione delle informazioni sull'apparecchio

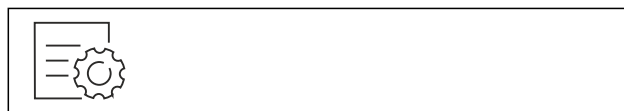


Fig. 105



Fig. 106

- ▶ Eseguire i passaggi operativi in base alla figura.
- ▶ Il display mostra le informazioni sull'apparecchio.



Software

Utilizzare questa funzione per visualizzare la versione software dell'apparecchio.

Visualizzazione della versione software



Fig. 107



Fig. 108

- ▶ Eseguire i passaggi operativi in base alla figura.
- ▶ Il display visualizza la versione del software.



Avvio ciclo di sbrinamento*

Con questa funzione si avvia il ciclo di sbrinamento automatico a mano, se il ciclo di sbrinamento non si avvia in caso di errore.

Questa funzione vale soltanto per apparecchi NoFrost.*

Avviare ciclo di sbrinamento



Fig. 109

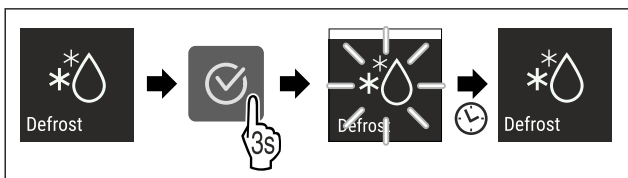


Fig. 110

- ▶ Eseguire i passaggi operativi in base alla figura.
- ▶ Il ciclo di sbrinamento è avviato: Il simbolo lampeggia, fin a che il ciclo di sbrinamento termina automaticamente.
- ▶ Quando il ciclo di sbrinamento è terminato: L'apparecchio continua a funzionare nella modalità normale.

Interrompere ciclo di sbrinamento

Il ciclo di sbrinamento termina automaticamente. È comunque possibile interrompere il ciclo di sbrinamento in ogni momento durante il processo:

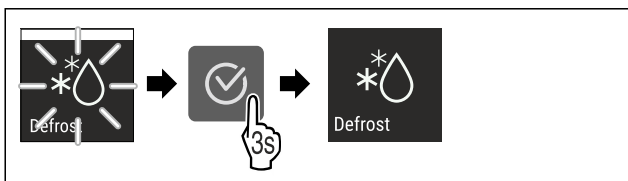


Fig. 111

- ▶ Eseguire i passaggi operativi in base alla figura.
- ▶ Il ciclo di sbrinamento è interrotto.
- ▶ L'apparecchio continua a funzionare nella modalità normale.



Allarme della porta

Con questa funzione attivate o disattivate la modalità allarme della porta. L'allarme della porta suona se la porta rimane aperta per troppo tempo. L'allarme della porta alla consegna è già attivo. È possibile impostare il tempo di apertura della porta prima che suoni l'allarme della porta.

È possibile impostare i seguenti valori:

- 1 minuto
- 2 minuti
- 3 minuti
- Off

Impostazione dell'allarme della porta



Fig. 112

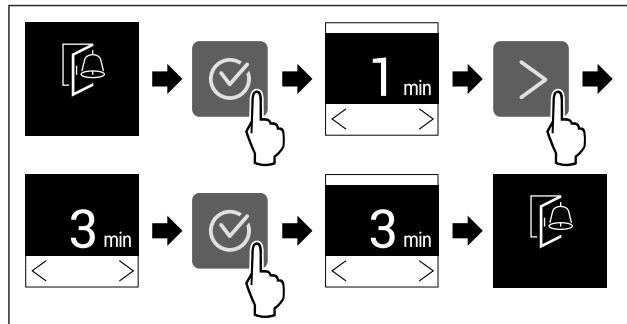


Fig. 113 Immagine a titolo di esempio: Modificare l'allarme della porta da 1 minuto a 3 minuti.

- ▶ Eseguire i passaggi operativi in base alla figura.
- ▶ L'allarme della porta è impostato.

Disattivazione dell'allarme della porta



Fig. 115

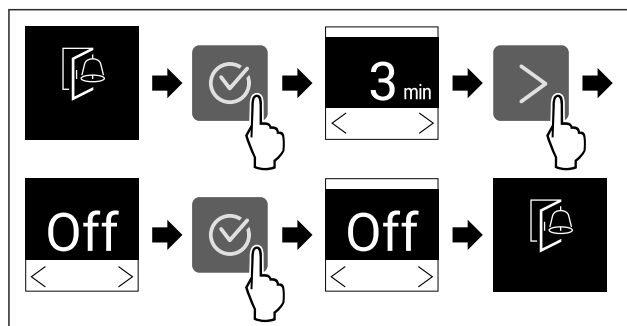


Fig. 116

- ▶ Eseguire i passaggi operativi in base alla figura.
- ▶ L'allarme della porta è disattivato.



Modalità demo

La modalità demo è una funzione speciale per i rivenditori che desiderano dimostrare le caratteristiche dell'apparecchiatura. Se si attiva la modalità demo, tutte le funzioni di refrigerazione vengono disattivate.

Se accendete il dispositivo e sul display di stato viene visualizzato "Demo", la modalità demo è già attivata.

Se si attiva e poi si disattiva la modalità demo, l'apparecchiatura ripristina le impostazioni di fabbrica. (vedere Reset alle impostazioni di fabbrica)

Attivazione della modalità demo

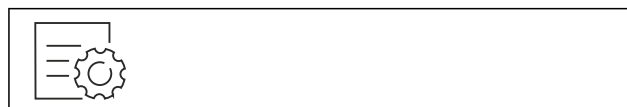


Fig. 117

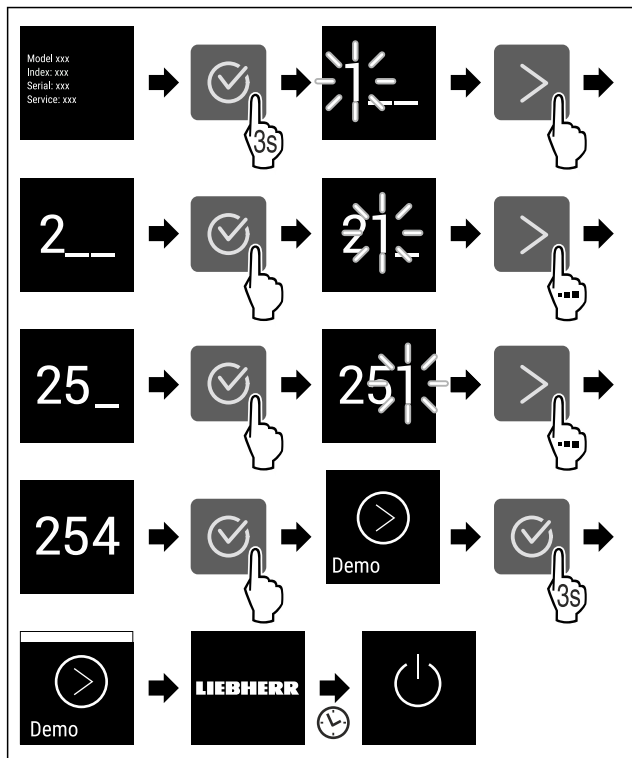


Fig. 118

- ▶ Eseguire le operazioni come mostrato in figura.
- ▶ La modalità demo è attivata.
- ▶ L'apparecchiatura è spenta.
- ▶ Accendere l'apparecchiatura. (vedere 5.1 Accensione dell'apparecchiatura (prima messa in funzione))
- ▶ Sul display di stato viene visualizzato "DEMO".

Disattivazione della modalità demo

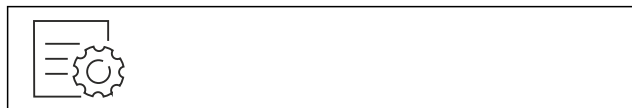


Fig. 119

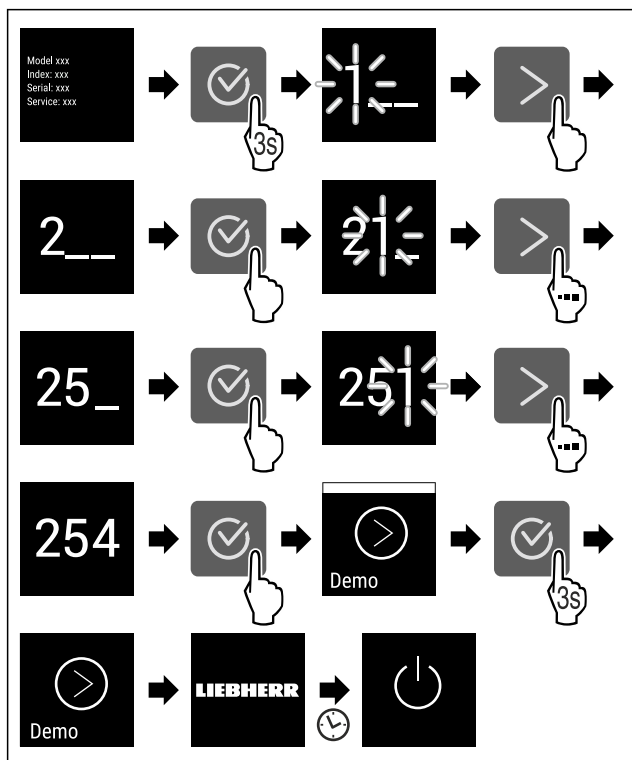


Fig. 120

- ▶ Eseguire le operazioni come mostrato in figura.
- ▶ La modalità demo è disattivata.
- ▶ L'apparecchiatura è spenta.
- ▶ Accendere l'apparecchiatura. (vedere 5.1 Accensione dell'apparecchiatura (prima messa in funzione))
- ▶ L'apparecchiatura viene ripristinata alle impostazioni di fabbrica.



Reset alle impostazioni di fabbrica

Con questa funzione resettate tutte le impostazioni alle impostazioni di fabbrica. Tutte le impostazioni finora effettuate vengono resettate all'impostazione di fabbrica.

Effettuare un reset

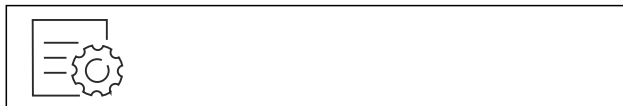


Fig. 121

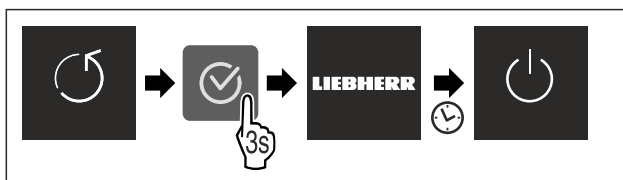


Fig. 122

- ▶ Eseguire i passaggi operativi in base alla figura.
- ▶ L'apparecchio è resettato.
- ▶ L'apparecchio è spento.
- ▶ Riavviare l'apparecchio. (vedere 5.1 Accensione dell'apparecchiatura (prima messa in funzione))

8.3 Messaggi

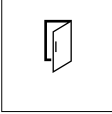
Sono presenti due categorie di messaggi:



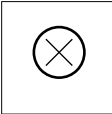
Categoria	Significato
Avvertimento	Gli avvertimenti compaiono in caso di un allarme della porta o di malfunzionamenti. Si possono chiudere autonomamente gli avvertimenti più semplici. In caso di malfunzionamenti più gravi, occorre contattare il servizio clienti. (vedere 11.4 Servizio clienti)
Promemoria	I promemoria evidenziano processi generali. Si possono eseguire questi processi e chiudere dunque il messaggio.

8.3.1 Panoramica degli avvertimenti

Comportamento del dispositivo in caso di avvertimenti:

- L'avvertimento compare sul display.
- Il segnale acustico di allarme viene emesso a un volume crescente.

Messaggio	Causa	Chiusura del messaggio
 Allarme della porta	Il messaggio compare se la porta rimane aperta per troppo tempo.	Eseguire i passaggi operativi. (vedere Allarme della porta)

Messaggio	Causa	Chiusura del messaggio
 Allarme di caduta di corrente	Il messaggio compare se la temperatura di congelamento è salita a causa di una caduta di corrente.	Eseguire i passaggi operativi. (vedere Allarme di caduta di corrente)
 Allarme di temperatura	Il messaggio appare, se la temperatura di congelamento non corrisponde alla temperatura impostata.	Eseguire i passaggi operativi. (vedere Allarme di temperatura)
 Errore	Il messaggio compare se sussiste un errore del dispositivo. Un componente del dispositivo presenta un errore.	Eseguire i passaggi operativi. (vedere Errore)

8.3.2 Chiusura degli avvertimenti

Allarme della porta

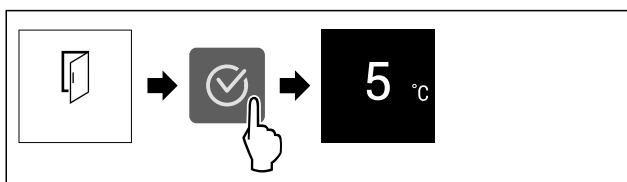


Fig. 123 Immagine a titolo di esempio

- ▶ Eseguire i passaggi operativi in base alla figura.
- o-
- ▶ Chiudere la porta.
- ▶ Il display passa all'indicazione di stato.
- ▶ L'apparecchio raffredda con maggiore intensità, per cui la temperatura visualizzata sul display può risultare più alta rispetto alla temperatura effettiva all'interno dell'apparecchio.*
- ▶ I rumori di funzionamento dell'apparecchio possono risultare più forti.*

È possibile impostare il tempo di apertura della porta prima che suoni l'allarme della porta. (vedere Impostazione dell'allarme della porta)

Allarme di caduta di corrente

Al termine dell'interruzione di corrente, l'apparecchio si raffredda automaticamente alla temperatura di riferimento precedentemente impostata, senza che sia necessario confermare il messaggio. Affinché questo messaggio possa scomparire dal display, deve essere confermato.

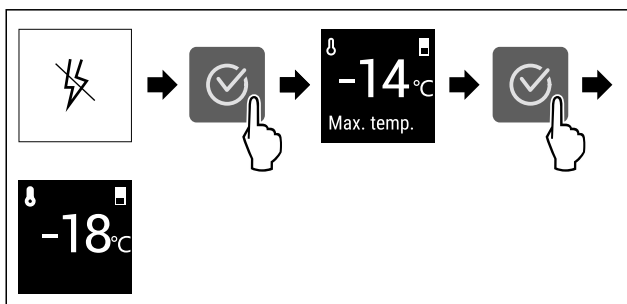


Fig. 124 Immagine a titolo di esempio

- ▶ Premere il simbolo di conferma.

- ▶ Viene visualizzata la temperatura di congelamento superiore.
- ▶ Se la temperatura di congelamento scende sotto a -9 °C: i generi alimentari possono ancora essere consumati. Se la temperatura di congelamento sale sopra a -9 °C:
 - ▶ Controllare gli alimenti.
 - ▶ Premere il simbolo di conferma.
- ▶ Il display passa all'indicazione di stato: Sono visualizzate la temperatura attuale e la temperatura target.

Allarme di temperatura

La causa di differenze di temperatura può essere:

- Sono stati inseriti alimenti caldi e freschi.
- Nella suddivisione e il prelievo degli alimenti è stata introdotta troppa aria ambientale calda.
- Si è verificata una caduta di corrente prolungata.
- L'apparecchio è difettoso.
- ▶ Eliminare la causa.
- ▶ L'apparecchio si raffredda alla temperatura target impostata precedentemente.

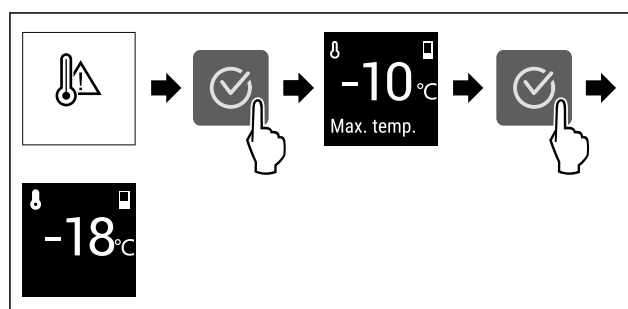


Fig. 125 Immagine a titolo di esempio

- ▶ Premere il simbolo di conferma.
- ▶ Viene visualizzata la temperatura di congelamento superiore.
- ▶ Se la temperatura di congelamento scende sotto a -9 °C: i generi alimentari possono ancora essere consumati. Se la temperatura di congelamento sale sopra a -9 °C:
 - ▶ Controllare gli alimenti.
 - ▶ Premere il simbolo di conferma.
- ▶ Il display passa all'indicazione di stato: Sono visualizzate la temperatura attuale e la temperatura target.

Errore

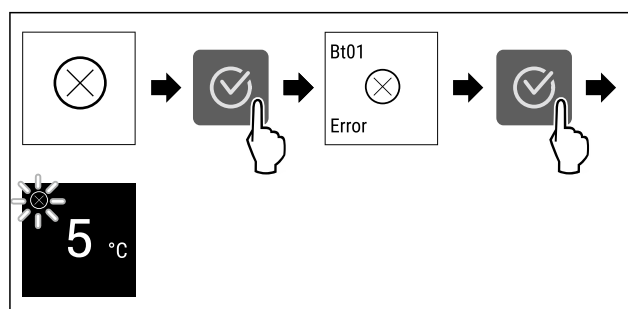


Fig. 126 Immagine a titolo di esempio

- ▶ Premere il simbolo di conferma.
- ▶ Viene visualizzato il codice dell'errore.
- ▶ Prendere nota del codice di errore.
- ▶ Premere il simbolo di conferma.
- ▶ Il display passa all'indicazione di stato.
- ▶ Rivolgersi al servizio di assistenza clienti. (vedere 11.4 Servizio clienti)

8.3.3 Panoramica dei promemoria

Comportamento del dispositivo in caso di promemoria:

- Il promemoria compare sul display.
- Viene emesso un segnale acustico di allarme.

9 Dotazione

9.1 Cassetti

È possibile rimuovere i cassetti per la pulizia.

È possibile rimuovere i cassetti per utilizzare VarioSpace.

La rimozione e l'inserimento dei cassetti variano a seconda del tipo di sistema di estrazione. L'apparecchiatura può comprendere diversi sistemi di estrazione.

Per apparecchiature con NoFrost:*

Nota

Il consumo energetico aumenta e la potenza frigorifera si riduce, se la ventilazione non è sufficiente.*

- ▶ Lasciare il cassetto inferiore nell'apparecchio.*
- ▶ Tenere sempre libere le bocchette di ventilazione all'interno sulla parete posteriore.*

Per apparecchiature senza NoFrost:*

Nota

Il consumo energetico aumenta e la potenza frigorifera si riduce, se la ventilazione non è sufficiente.*

- ▶ Tenere sempre libere le bocchette di ventilazione all'interno sulla parete posteriore.*

9.1.1 Cassetto sul fondo dell'apparecchiatura o sul ripiano in vetro

Il cassetto scorre direttamente sulla base dell'apparecchiatura o su un ripiano in vetro. Non sono presenti guide.

Quando si rimuovono i cassetti, è possibile utilizzare i ripiani in vetro sottostanti come mensole.

Rimozione del cassetto

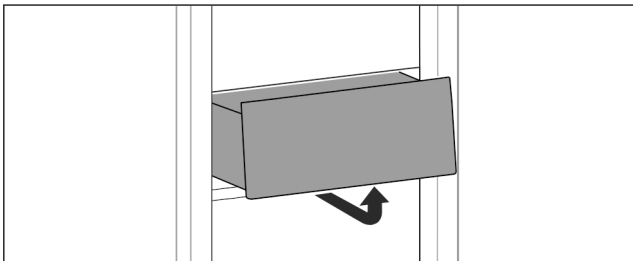


Fig. 127

- ▶ Rimuovere il cassetto come illustrato nella figura.

Inserimento del cassetto

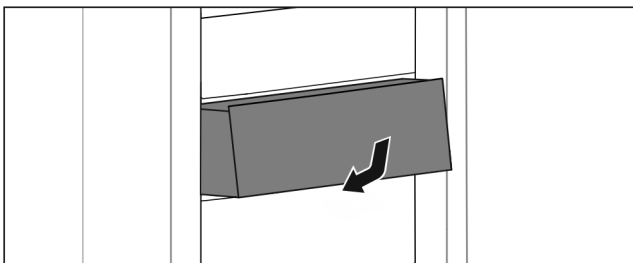


Fig. 128

- ▶ Inserire il cassetto come illustrato nella figura.

9.1.2 Cassetto superiore ribaltabile*

Quando si estrae il cassetto superiore, quest'ultimo si inclina in avanti consentendo una migliore visibilità al suo interno. La funzione dipende dall'altezza dell'apparecchiatura.

Quando si toglie il cassetto superiore inclinabile, è possibile utilizzare il ripiano in vetro sottostante come ripiano.

Rimozione del cassetto

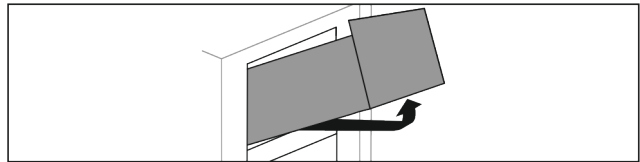


Fig. 129

- ▶ Estrarre il cassetto fino all'arresto.
- ▶ Sollevare il cassetto dal davanti e contemporaneamente premere dal basso il lato posteriore verso l'alto.
- ▶ Rimuovere il cassetto tirandolo in avanti.

Inserimento del cassetto

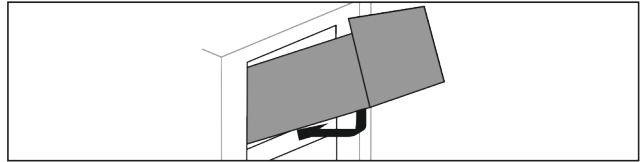


Fig. 130

- ▶ Posizionare il cassetto come illustrato nella figura.
- ▶ Il cassetto poggia sul piano in vetro.
- ▶ Sollevare leggermente il lato posteriore del cassetto dal basso e spingere oltre la sporgenza.
- ▶ Inserire il cassetto spingendo verso il lato posteriore.

9.1.3 Cassetto con scorrimento guidato sulla nervatura del contenitore

Il cassetto scorre direttamente sulla nervatura del contenitore. Non sono presenti guide.

Rimozione del cassetto

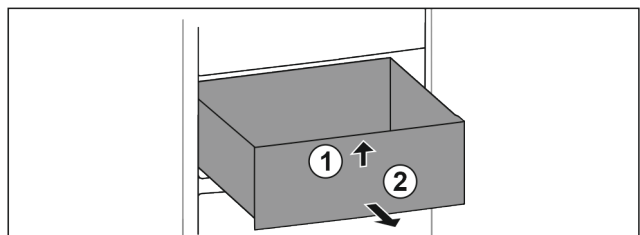


Fig. 131

- ▶ Estrarre il cassetto fino all'arresto.
- ▶ Sollevare il cassetto dal davanti. Fig. 131 (1)
- ▶ Rimuovere il cassetto tirandolo in avanti. Fig. 131 (2)

Inserimento del cassetto

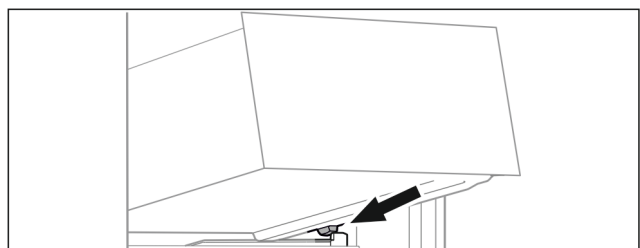


Fig. 132

- ▶ Applicare il cassetto inclinandolo dietro i fermi sulla nervatura del contenitore. (vedere Fig. 132)
- ▶ Abbassare il cassetto.
- ▶ Inserire il cassetto spingendo verso il lato posteriore.

9.2 Ripiani in vetro

È possibile rimuovere il ripiano in vetro sotto i cassetti per la pulizia.

È possibile rimuovere il ripiano in vetro sotto i cassetti per utilizzare VarioSpace.

Manutenzione

9.2.1 Estrazione/installazione del ripiano in vetro sotto il cassetto ribaltabile*

Il ripiano in vetro è posizionato sotto il cassetto superiore ribaltabile.

Accertarsi che siano soddisfatte le seguenti condizioni preliminari:

- ❑ Il cassetto è estratto. (vedere 9.1.2 Cassetto superiore ribaltabile*)

Rimozione del ripiano in vetro

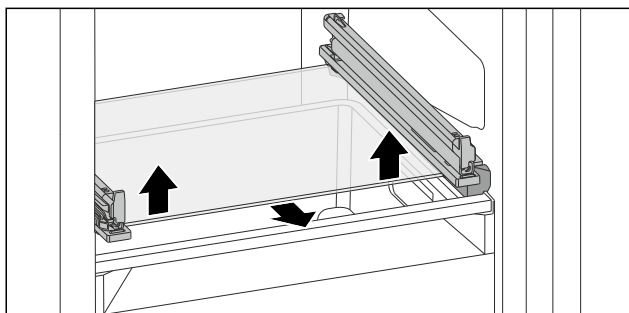


Fig. 133 Ripiano in vetro del cassetto ribaltabile

- ▶ Premere il ripiano in vetro dal basso verso l'alto su entrambi i lati. (vedere Fig. 133)
- ▶ Rimuovere il ripiano in vetro tirando in avanti.

Inserimento del ripiano in vetro

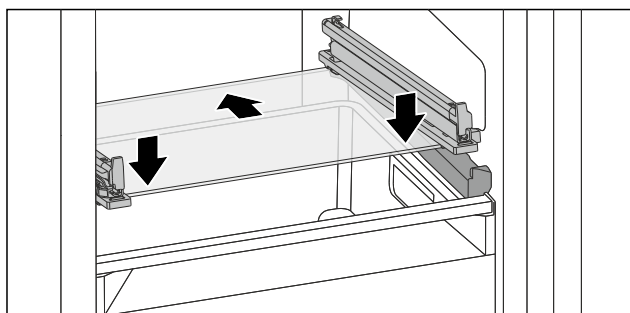


Fig. 134 Ripiano in vetro del cassetto ribaltabile

- ▶ Applicare il ripiano in vetro obliquamente dietro i fermi. (vedere Fig. 134)
- ▶ Abbassare il ripiano in vetro.
- ▶ Inserire il ripiano in vetro spingendo verso il lato posteriore.
- ▶ Il ripiano in vetro si innesta.

9.2.2 Rimozione/installazione del ripiano in vetro

Il ripiano in vetro può trovarsi sotto il cassetto a seconda della dotazione.*

Accertarsi che siano soddisfatte le seguenti condizioni preliminari:

- ❑ Ripiano in vetro sotto il cassetto: il cassetto è estratto. (vedere 9.1 Cassetti)

Rimozione del ripiano in vetro

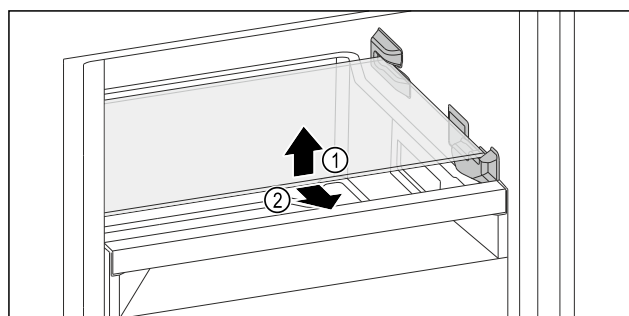


Fig. 135 Rappresentazione a titolo di esempio del ripiano di vetro

- ▶ Sollevare il ripiano di vetro anteriore.
- ▶ Estrarre il ripiano di vetro in avanti.

Inserimento del ripiano in vetro

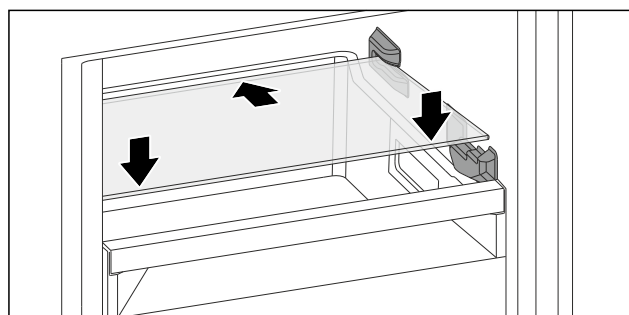


Fig. 136 Rappresentazione a titolo di esempio del ripiano di vetro

- ▶ Applicare il ripiano di vetro in trasversale dietro ai sistemi di fermo.
- ▶ Abbassare il ripiano in vetro.
- ▶ Inserire il ripiano in vetro spingendo verso il lato posteriore.

9.3 VarioSpace

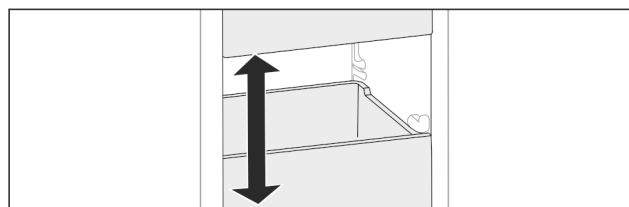


Fig. 137

I cassetti e i ripiani in vetro possono essere estratti dall'apparecchiatura. Si ottiene così spazio per alimenti di grandi dimensioni come pollame, carne, pezzi di selvaggina e prodotti da forno alti. Questi possono essere congelati interi e cucinati successivamente.

- ▶ Osservare i limiti di carico dei cassetti e dei ripiani in vetro (vedere 11.1 Dati tecnici) .

10 Manutenzione

10.1 Smontaggio/montaggio dei sistemi di estrazione

10.1.1 Indicazioni per lo smontaggio

È possibile smontare alcuni sistemi di estrazione per la pulizia. L'apparecchiatura può comprendere diversi sistemi di estrazione.

I seguenti sistemi di estrazione sono o non sono smontabili:

Sistema di estrazione	smontabile non smontabile
Cassetto sul fondo dell'apparecchiatura o sul ripiano in vetro	non smontabile
Cassetto superiore ribaltabile*	smontabile (vedere 10.1.2 Cassetto superiore ribaltabile*) *
Cassetto condotto sulla nervatura del contenitore	smontabile (vedere 10.1.3 Cassetto con scorrimento guidato sulla nervatura del contenitore)

10.1.2 Cassetto superiore ribaltabile*

Smontaggio del sistema di estrazione

Accertarsi che siano soddisfatte le seguenti condizioni preliminari:

- Il cassetto è estratto. (vedere 9.1.2 Cassetto superiore ribaltabile*)
- Il ripiano in vetro è estratto. (vedere 9.2 Ripiani in vetro)

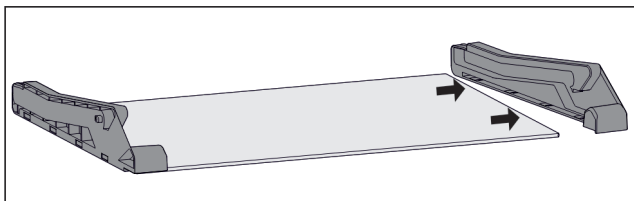


Fig. 138 Ripiano in vetro con elementi laterali

- Rimuovere l'elemento laterale della piastra in vetro di lato.

Montaggio del sistema di estrazione

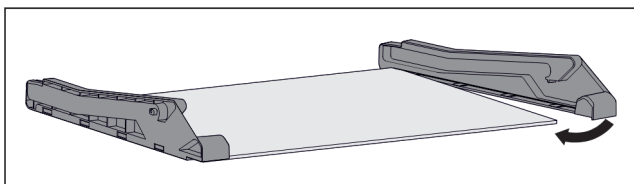


Fig. 139 Ripiano in vetro con elementi laterali

- Posizionare l'elemento laterale sul lato posteriore.
- Premere l'elemento laterale dal davanti sul ripiano in vetro.

10.1.3 Cassetto con scorrimento guidato sulla nervatura del contenitore

Smontaggio del sistema di estrazione

Accertarsi che siano soddisfatte le seguenti condizioni preliminari:

- Il cassetto è estratto. (vedere 9.1.3 Cassetto con scorrimento guidato sulla nervatura del contenitore)

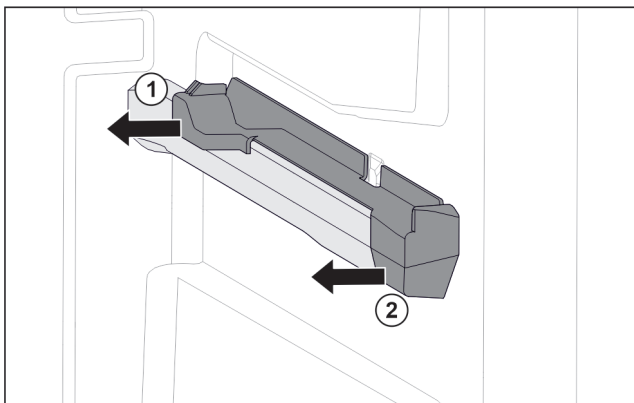


Fig. 140 Elemento inseribile sulla nervatura destra del contenitore

- Afferrare l'elemento inseribile in basso sul lato posteriore.
- Estrarre l'elemento inseribile dal lato posteriore di lato. Fig. 140 (1)
- Estrarre l'elemento inseribile dal lato anteriore di lato. Fig. 140 (2)

Montaggio del sistema di estrazione

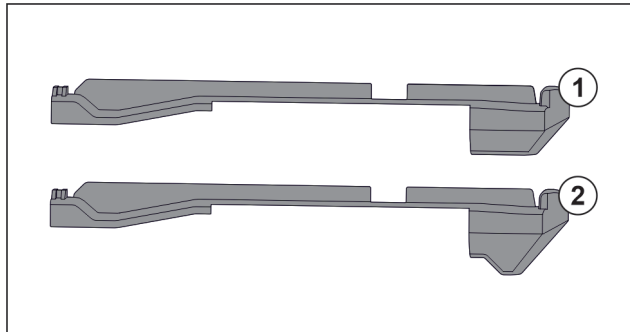


Fig. 141 Confronto degli elementi inseribili

Nell'apparecchiatura si trovano due diversi elementi inseribili. L'elemento inseribile sopra il cassetto più in basso Fig. 141 (2) presenta un bordo triangolare. Tutti gli altri elementi inseribili Fig. 141 (1) dispongono di un bordo dritto.

- Applicare l'elemento inseribile Fig. 141 (2) con il bordo triangolare sopra il cassetto più in basso.
- Applicare l'elemento inseribile Fig. 141 (1) con il bordo dritto su tutti gli altri punti.

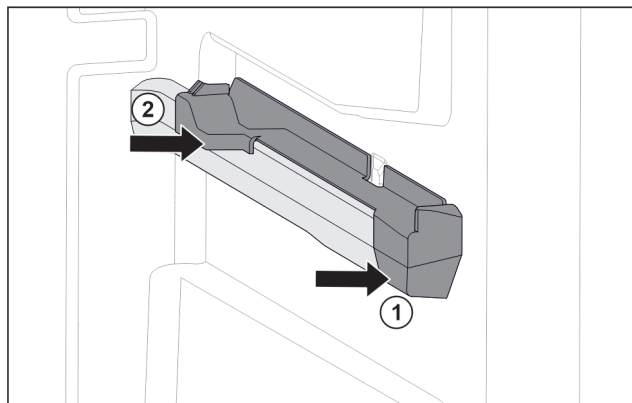


Fig. 142 Elemento inseribile sulla nervatura destra del contenitore

- Posizionare l'elemento inseribile sulla parte anteriore della nervatura del contenitore. Fig. 142 (1)
- Premere l'elemento inseribile sulla parte posteriore. Fig. 142 (2)

10.2 Sbrinamento dell'apparecchiatura



AVVERTENZA

Sbrinamento non appropriato dell'apparecchio!*
Lesioni e danni.

- Non utilizzare dispositivi meccanici o altri strumenti per accelerare il processo di sbrinamento, a parte quelli consigliati dal produttore.
- Non utilizzare apparecchi elettrici di riscaldamento o per pulizia a vapore, fiamme libere o spray sbrinatori.
- Non rimuovere il ghiaccio con oggetti appuntiti.

Assistenza Clienti

10.2.1 Sbrinamento con NoFrost*

Lo sbrinamento avviene automaticamente grazie al sistema NoFrost. L'umidità si condensa sull'evaporatore, si scongela periodicamente ed evapora.

Il dispositivo non deve essere sbrinato.

10.2.2 Sbrinamento manuale del vano congelatore*

10.2.2 Sbrinamento manuale

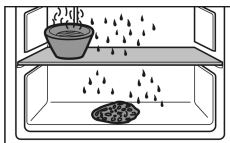
Dopo un funzionamento prolungato si forma uno strato di brina o di ghiaccio.

I seguenti fattori accelerano la formazione di uno strato di brina o di ghiaccio:

- L'apparecchiatura viene aperta spesso.
- Vengono inseriti alimenti caldi.

Un giorno prima dello sbrinamento:

- ▶ Attivare SuperFrost. (vedere 8.2 Funzioni dell'apparecchiatura)
- ▷ Il prodotto congelato incamera una "riserva di freddo".
- ▶ Spegnerne l'apparecchio.
- ▶ Estrarre la spina di rete dalla presa o spegnere il fusibile.
- ▶ Avvolgere i prodotti congelati in carta da giornale o coperte e conservarli in un luogo fresco.
- ▶ Collocare su un ripiano centrale una pentola con acqua calda non bollente.



-o-

- ▶ Riempire i due cassetti inferiori a metà con acqua tiepida e inserirli nell'apparecchiatura.
- ▷ In questo modo si accelera lo sbrinamento.
- ▷ L'acqua di sbrinamento viene raccolta nei cassetti.
- ▶ Lasciare aperta la porta dell'apparecchiatura durante lo sbrinamento.
- ▶ Rimuovere i pezzi di ghiaccio che si staccano.
- ▶ Fare attenzione che l'acqua di sbrinamento non penetri nel mobile da incasso.
- ▶ All'occorrenza, rimuovere ripetutamente l'acqua di sbrinamento con una spugna o un panno.
- ▶ Pulire il dispositivo. (vedere 10.3 Pulizia dell'apparecchio)

10.3 Pulizia dell'apparecchio

10.3.1 Operazioni preliminari



AVVERTENZA

Pericolo di scosse elettriche!

- ▶ Sfilare la spina del frigorifero o interrompere l'alimentazione di corrente.



AVVERTENZA

Pericolo di incendio

- ▶ Non danneggiare circuito refrigerante.
- ▶ Svuotare l'apparecchio.
- ▶ Estrarre la spina.

10.3.2 Pulizia del vano interno

ATTENZIONE

Pulizia inappropriata!

Danni all'apparecchio.

- ▶ Utilizzare esclusivamente panni morbidi e detergenti multiuso con pH neutro.
- ▶ Non utilizzare spugne abrasive o graffianti o pagliette in acciaio.
- ▶ Non usare detergenti corrosivi, abrasivi, contenenti sabbia, cloruro o acidi.

- ▶ Superfici di plastica: pulire a mano con un panno morbido pulito, acqua tiepida e poco detersivo.

- ▶ Superfici di metallo: pulire a mano con un panno morbido pulito, acqua tiepida e poco detersivo.

10.3.3 Pulizia della dotazione

ATTENZIONE

Pulizia inappropriata!

Danni all'apparecchio.

- ▶ Utilizzare esclusivamente panni morbidi e detergenti multiuso con pH neutro.
- ▶ Non utilizzare spugne abrasive o graffianti o pagliette in acciaio.
- ▶ Non usare detergenti corrosivi, abrasivi, contenenti sabbia, cloruro o acidi.

Pulizia con un panno morbido pulito, acqua tiepida e poco detersivo:

- Cassetto
- Vaschetta per il congelatore*

Pulizia in lavastoviglie fino a 60 °C:

- Vaschetta dei cubetti di ghiaccio*
- ▶ Smontare la dotazione: vedere il capitolo corrispondente.
- ▶ Pulire la dotazione.

10.3.4 Dopo la pulizia

- ▶ Asciugare strofinando l'apparecchio e le parti in dotazione.
- ▶ Allacciare l'apparecchio all'alimentazione elettrica ed accenderlo.
- ▶ Attivare SuperFrost (vedere 8.2 Funzioni dell'apparecchiatura).
Quando la temperatura è sufficientemente fredda
- ▶ Inserire gli alimenti.
- ▶ Ripetere regolarmente la pulizia.

11 Assistenza Clienti

11.1 Dati tecnici

Campo di temperature	
Congelatore	da -28 °C a -15 °C

Quantità massima di prodotti da congelare / 24 ore	
Vano congelatore	vedere targhetta identificativa sotto a "potenza frigorifera .../ 24 ore"

Peso massimo di carico della dotazione			
Dotazione	Larghezza apparecchiatura 550 mm (vedere istruzioni di montaggio, dimensioni apparecchiatura)	Larghezza apparecchiatura 600 mm (vedere istruzioni di montaggio, dimensioni apparecchiatura)	Larghezza apparecchiatura 700 mm (vedere istruzioni di montaggio, dimensioni apparecchiatura)
Cassetto su ripiano di vetro (vedere 9.1.1 Cassetto sul fondo dell'apparecchiatura o sul ripiano in vetro)	12 kg	15 kg	--
Cassetto condotto sulla nervatura del contenitore (vedere 9.1.3 Cassetto con scorrimento guidato sulla nervatura del contenitore)	14 kg	19 kg	19 kg
Cassetto più basso	--	11 kg	19 kg
Cassetto superiore ribaltabile* (vedere 9.1.2 Cassetto superiore ribaltabile*) *	--*	19 kg*	19 kg*

11.2 Rumori di funzionamento

Durante il funzionamento l'apparecchio causa diversi rumori di fondo.

- Con **potenza frigorifera ridotta** l'apparecchio lavora risparmiando energia ma più a lungo. Il volume è **più basso**.
- Con **potenza frigorifera elevata** gli alimenti vengono raffreddati più velocemente. Il volume è **più alto**.

Esempi:

- Funzioni attivate (vedere 8.2 Funzioni dell'apparecchiatura)
- Ventilatore in funzione*
- Alimenti appena inseriti
- Temperatura ambiente elevata
- Apertura prolungata della porta

Rumore	Possibile causa	Tipo di rumore
Gorgoglio e scroscio	Il refrigerante scorre nel relativo circuito.	Normale rumore di lavoro
Sibilo e fischio	Il refrigerante viene iniettato nel relativo circuito.	Normale rumore di lavoro
Ronzio	L'apparecchio raffredda. Il rumore dipende dalla potenza frigorifera.	Normale rumore di lavoro
Rumore di risucchio*	La porta con ammortizzatore di chiusura viene aperta e chiusa.*	Normale rumore di lavoro*
Brusio e fruscio*	Il ventilatore è in funzione.*	Normale rumore di funzionamento*
Clic	I componenti vengono attivati e disattivati.	Normale rumore di commutazione
Strepito o rumore	Valvole e regolatori sono attivi.	Normale rumore di commutazione

Rumore	Possibile causa	Tipo di rumore	Rimedio
Vibrazione	Montaggio inadeguato	Rumore di anomalia	Verificare il montaggio. Allineare l'apparecchio.
Ticchettio	Dotazione, oggetti all'interno dell'apparecchio	Rumore di anomalia	Fissare le parti in dotazione. Lasciare spazio tra gli oggetti.

11.3 Guasto tecnico

L'apparecchio è progettato e realizzato in modo da garantire un funzionamento sicuro e una lunga durata. Se però durante il funzionamento dovesse verificarsi un guasto, verificare se il guasto è riconducibile ad un errore di comando. In tal caso anche durante il periodo di validità della garanzia devono essere conteggiati i costi derivanti.

I guasti indicati di seguito possono essere risolti autonomamente.

11.3.1 Funzionamento dell'apparecchio

Errore	Causa	Eliminazione
L'apparecchio non funziona.	→ L'apparecchio non è acceso.	▶ Accendere l'apparecchio.
	→ La spina di rete non si infila correttamente nella presa.	▶ Controllare la spina di rete.
	→ Il fusibile della presa non funziona bene.	▶ Controllare il fusibile.
	→ Interruzione di corrente elettrica	▶ Tenere chiuso l'apparecchio.

Assistenza Clienti

Errore	Causa	Eliminazione
		<ul style="list-style-type: none"> ▶ Protezione dei prodotti alimentari: Qualora la caduta di corrente dovesse persistere a lungo, posizionare delle piastre eutettiche sopra i prodotti alimentari o utilizzare un altro apparecchio congelatore. ▶ Non ricongelare gli alimenti scongelati.
	→ Il connettore VDE non si inserisce correttamente nel dispositivo.	▶ Controllare il connettore VDE.
La temperatura non è sufficientemente fredda.	→ La porta dell'apparecchio non è chiusa correttamente.	▶ Chiudere la porta dell'apparecchio.
	→ La ventilazione non è sufficiente.	▶ Liberare e pulire la griglia di ventilazione.
	→ La temperatura ambiente è troppo elevata.	▶ Soluzione del problema: (vedere 1.2 Classi climatiche)
	→ L'apparecchio è stato aperto troppo spesso o troppo a lungo.	▶ Attendere che la temperatura richiesta si regoli nuovamente da sola. In caso contrario, rivolgersi al servizio di assistenza clienti. (vedere 11.4 Servizio clienti)
	→ Sono state introdotte quantità eccessive di alimenti freschi senza SuperFrost.	▶ Soluzione problemi: (vedere SuperFrost)
	→ La temperatura è regolata in modo errato.	▶ Regolare la temperatura su valori più freddi e controllare dopo 24 ore.
	→ L'apparecchio è troppo vicino ad una sorgente di calore (cucina, calorifero ecc.).	▶ Cambiare l'ubicazione dell'apparecchio o della sorgente di calore.
	→ L'apparecchio non è stato montato correttamente nella nicchia.	▶ Verificare se l'apparecchio è installato correttamente e se la porta chiude bene.
La temperatura visualizzata sul display risulta più alta della temperatura effettiva all'interno dell'apparecchio.*	→ La porta dell'apparecchio è rimasta aperta a lungo e l'allarme della porta si è attivato automaticamente. Di conseguenza, l'apparecchio raffredda con maggiore intensità.	▶ Chiudere la porta dell'apparecchio.
La guarnizione della porta è difettosa oppure deve essere sostituita per altri motivi.	→ La guarnizione della porta è sostituibile. La sostituzione non richiede strumenti ausiliari.	▶ Rivolgersi al servizio di assistenza clienti. (vedere 11.4 Servizio clienti)
L'apparecchio è ghiacciato o si forma della condensa.	→ La guarnizione della porta può essere scivolata fuori dalla scanalatura.	▶ Controllare che la guarnizione della porta sia posizionata correttamente nella scanalatura.
Formazione di ghiaccio concentrata al centro del tetto dell'apparecchio internamente.*	→ La formazione di ghiaccio è normale. A causa delle condizioni fisiche il ghiaccio si forma in modo concentrato sul tetto dell'apparecchio.	▶ Rimuovere il ghiaccio con un apposito raschietto.

11.4 Servizio clienti

Controllare prima se è possibile eliminare autonomamente il problema (vedere 11 Assistenza Clienti) . Se non è possibile, rivolgetevi al servizio di assistenza clienti.

L'indirizzo è disponibile nella brochure allegata "Liebherr-Service" o all'indirizzo home.liebherr.com/service.



AVVERTENZA

Riparazione non professionale!
Lesioni.

- ▶ Riparazioni e interventi sull'apparecchio e sul cavo di collegamento alla rete, non espressamente indicati nel (vedere 10 Manutenzione), devono essere eseguiti solo dall'assistenza tecnica.
- ▶ Un cavo di collegamento alla rete danneggiato può essere sostituito solo dal produttore o dal servizio di assistenza clienti o da una persona qualificata in modo analogo.
- ▶ Nel caso di apparecchiature con una spina per apparecchi a freddo, la sostituzione può essere eseguita dal cliente.

11.4.1 Contattare il servizio clienti

Assicurarsi di disporre delle seguenti informazioni sull'apparecchiatura:

- Denominazione dell'apparecchio (Model e Index)
- N. di assistenza (Service)
- N. di serie (S-Nr.)
- ▶ Richiamare le informazioni sull'apparecchiatura tramite il display. (vedere Informazioni sull'apparecchio)
- o-
- ▶ Ricavare le informazioni sull'apparecchio dalla targa di identificazione. (vedere 11.5 Targhetta identificativa)
- ▶ Annotare le informazioni sull'apparecchio.
- ▶ Informare il servizio clienti: Comunicare l'errore e le informazioni relative all'apparecchiatura.
- ▶ Questi dati consentono di offrire un'assistenza rapida e mirata.
- ▶ Seguire le ulteriori istruzioni del servizio di assistenza clienti.

11.5 Targhetta identificativa

La targhetta identificativa si trova dietro i cassetti all'interno dell'apparecchio.

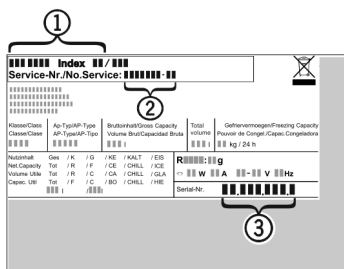


Fig. 143

- (1) Denominazione dell'apparecchio
- (2) N. di assistenza
- (3) N. di serie
- ▶ Leggere le informazioni sulla targhetta identificativa.

12 Messa fuori servizio

- ▶ Svuotare l'apparecchio.
- ▶ Spegnerne l'apparecchiatura. (vedere Spegnimento e accensione dell'apparecchio)
- ▶ Scollegare la spina dalla presa di corrente.
- ▶ Rimuovere se necessario il connettore VDE: Estrarre il connettore VDE dalla spina del dispositivo e muovere allo stesso tempo verso sinistra e destra.
- ▶ Pulire l'apparecchiatura. (vedere 10.3 Pulizia dell'apparecchio)
- ▶ Lasciare aperta la porta per fare fuoriuscire i cattivi odori.

13 Smaltimento

Accertarsi che siano state soddisfatte le seguenti condizioni preliminari:

- Il significato del simbolo sull'apparecchio è noto. (vedere 1.14 Simboli sull'apparecchio)
- Le indicazioni per lo smaltimento sono note. (vedere 1.8 Smaltimento)

13.1 Preparazione dell'apparecchio per lo smaltimento

- ▶ Mettere fuori servizio l'apparecchio. (vedere 12 Messa fuori servizio)

13.2 Smaltimento dell'apparecchio nel rispetto dell'ambiente



AVVERTENZA

Fuoriuscita di refrigerante e olio!

Incendio. Il refrigerante contenuto nell'apparecchiatura è ecologico, ma infiammabile. Anche l'olio contenuto nell'apparecchiatura è infiammabile. Il refrigerante e l'olio che fuoriescono possono incendiarsi se presenti in concentrazioni considerevolmente alte e se entrano in contatto con una fonte di calore esterna.

- ▶ Non danneggiare i tubi del circuito del refrigerante e del compressore.
- ▶ Osservare le istruzioni per il trasporto dell'apparecchio. (vedere 3.5 Trasporto dell'apparecchio)
- ▶ Trasportare fuori l'apparecchio senza causare danni.
- ▶ Smaltire l'apparecchio in base alle disposizioni.

Scan QR Code and find
digital operating and
installation instructions.



home.liebherr.com

20260324

7088678-00

Liebherr-Hausgeräte GmbH
Memminger Straße 77-79
88416 Ochsenhausen
Deutschland

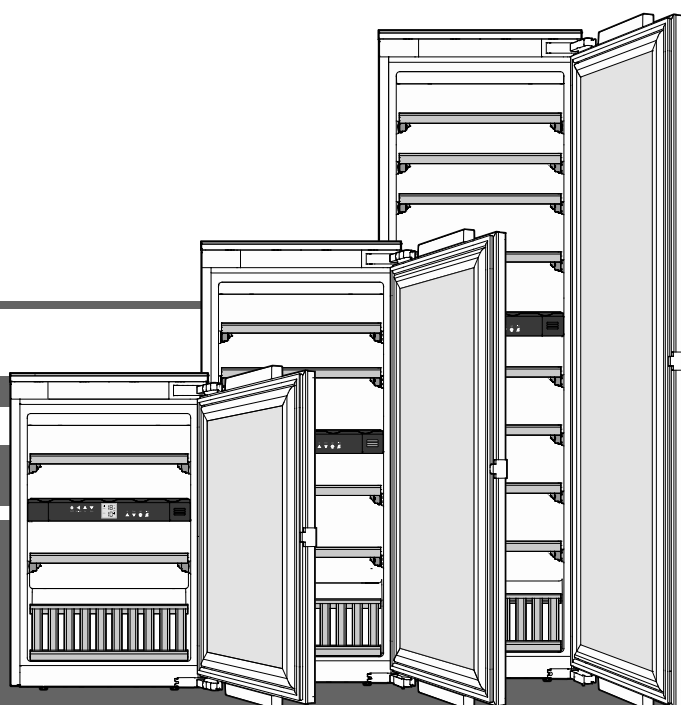
Istruzione d'uso

Cantina temperata per vini

Prima di mettere in funzione l'apparecchio leggere le istruzioni d'uso

Pagina 42

IT



7085 663-01

EWTdf 1653 / 2353 / 3553




V: 01_2025



Indice

Gradualità delle avvertenze	42
Indicazioni ed avvertenze per la sicurezza	42
Simboli sull'apparecchio	43
Database EPREL	43
Campo d'impiego dell'apparecchio	44
Descrizione dell'apparecchio	44
Indicazioni per lo smaltimento	44
Classe climatica	45
Posizionamento	45
Collegamento elettrico	45
Elementi di controllo e di servizio	45
Inserire e disinserire l'apparecchio	45
Impostare la temperatura	46
Ventilatore	46
Allarme sportello aperto	46
Allarme temperatura	46
Modo di programmazione	46
Illuminazione interna	47
Etichette	47
Ricambio d'aria tramite filtro al carbone attivo	48
Estrazione e inserimento delle mensole in legno	48
Schema di disposizione	49
Schema di disposizione Mensola di presentazione	50
Pulizia	50
Guasti	50
Mettere fuori servizio	51

Gradualità delle avvertenze




 PERICOLO	Segnala una situazione di pericolo immediato che in caso di mancato rispetto comporta come conseguenza la morte o gravi lesioni personali.
 AVVERTENZA	Segnala una situazione di pericolo che in caso di mancato rispetto potrebbe comportare come conseguenza la morte o gravi lesioni personali.
 CAUDELA	Segnala una situazione di pericolo che in caso di mancato rispetto potrebbe comportare come conseguenza lesioni personali di lieve o media gravità.
ATTENZIONE	Segnala una situazione di pericolo che in caso di mancato rispetto potrebbe comportare come conseguenza danni materiali.
Nota	Segnala indicazioni e consigli utili.

Indicazioni ed avvertenze per la sicurezza

- **AVVERTENZA:** non ostruire le aperture di aerazione del corpo dell'apparecchio o della nicchia da incasso.
- **AVVERTENZA:** per accelerare lo sbrinamento non utilizzare dispositivi meccanici o mezzi diversi da quelli raccomandati dal produttore.
- **AVVERTENZA:** non danneggiare il circuito raffreddante.
- **AVVERTENZA:** all'interno del vano frigorifero non utilizzare dispositivi elettrici che non corrispondano alla tipologia consigliata dal costruttore.
- **AVVERTENZA:** non si deve danneggiare il cavo di rete, quando si posa l'apparecchio.
- **AVVERTENZA:** le ciabatte di distribuzione/multiprese e altri apparecchi elettronici (ad es. trasformatori alogeni) non possono essere piazzati e utilizzati sulla parte posteriore degli apparecchi.
- **AVVERTENZA:** pericolo di lesioni per scossa elettrica! Sotto la copertura si trovano elementi a conduzione elettrica. Far sostituire o riparare l'illuminazione interna a LED solo dal Servizio di assistenza tecnica o da personale specializzato e formato a tale scopo.
- **AVVERTENZA:** pericolo di lesioni dovute alla lampada a LED. L'intensità della luce dell'illuminazione a LED corrisponde alla classe laser RG 2. Se la copertura è difettosa: non guardare direttamente l'illuminazione da vicino con lenti ottiche, ne potrebbero derivare lesioni agli occhi.
- **AVVERTENZA:** questo apparecchio va fissato secondo quanto indicato nelle istruzioni d'uso (Istruzioni per l'installazione), al fine di escludere pericoli derivati da mancata stabilità.
- Il presente apparecchio può essere utilizzato da bambini a partire dagli 8 anni di età e da persone con ridotte capacità fisiche, sensoriali o mentali o con mancanza di esperienza e conoscenza a condizione che siano sorvegliati e istruiti in merito all'utilizzo sicuro dell'apparecchio e ai pericoli connessi. I bambini non possono giocare con l'apparecchio. I bambini senza sorveglianza non possono eseguire la pulizia e la manutenzione che spetta all'utente. I bambini in età compresa tra i 3 e gli 8 anni possono mettere e togliere prodotti dal frigorifero/congelatore.

- Non riporre nell'apparecchio materiali a rischio di esplosione come ad esempio contenitori spray con gas propellente combustibile.
- Per evitare danni a persone e cose, far posare l'apparecchio da 2 persone.
- Dopo aver tolto l'imballaggio, controllare se l'apparecchio risulta danneggiato. In caso di danni contattare il fornitore. Non collegare l'apparecchio all'alimentazione elettrica.
- Evitare il contatto cutaneo prolungato con superfici fredde (ad es. prodotti refrigerati/congelati). Se necessario adottare le misure di protezione (ad es. guanti).
- Far eseguire le riparazioni o gli interventi sull'apparecchio esclusivamente dal Servizio di assistenza tecnica o da personale specializzato. Lo stesso vale per la sostituzione dei cavi di allacciamento alla rete.
- Eseguire riparazioni e interventi sull'apparecchio solo se si vede la spina di rete staccata.
- Montare, collegare e smaltire l'apparecchio esclusivamente in base alle indicazioni riportate nella istruzione d'uso.
- In caso di guasto estrarre la spina di rete o disinserire il fusibile.
- Staccare il cavo di allacciamento alla rete estraendo la spina. Non tirare dal cavo.
- Se l'apparecchio è munito di chiavi, non conservare queste ultime nelle vicinanze dell'apparecchio o alla portata dei bambini.
- L'apparecchio è progettato per l'utilizzo in ambienti chiusi. Non utilizzare l'apparecchio all'aperto o in ambienti umidi e caratterizzati da spruzzi d'acqua.
- Non utilizzare l'illuminazione interna a LED per l'illuminazione della stanza. L'illuminazione interna a LED nell'apparecchio serve esclusivamente per illuminarne il vano interno.
- Evitare fuochi o fonti infiammabili all'interno dell'apparecchio.
- Bevande alcoliche o altri packaging contenenti alcol vanno riposti chiusi ermeticamente.
- La lastra di vetro dello sportello può rompersi a causa della pressione dell'aria ridotta in caso di trasporto o funzionamento dell'apparecchio ad altezze superiori a 1500 m sul livello del mare. I frammenti presentano spigoli vivi e possono causare lesioni gravi.

Simboli sull'apparecchio

	Il simbolo può trovarsi sul compressore. Si riferisce all'olio presente nel compressore e avverte del seguente pericolo: Può essere letale in caso di ingestione e di penetrazione nelle vie respiratorie. Questa avvertenza ha valore solo per il riciclaggio. Nel funzionamento normale non sussiste alcun pericolo.
	Presenza di sostanze infiammabili.
	Questo adesivo o uno simile si può trovare sul retro dell'apparecchio. Si riferisce ai pannelli imballati con materiale espanso nella porta e/o nell'apparecchio. Questa avvertenza ha valore solo per il riciclaggio. Non rimuovere l'adesivo.

Database EPREL

Dal 1° marzo 2021 i dati relativi alla classe di consumo energetico e ai requisiti della progettazione ecocompatibile sono disponibili nel database europeo dei prodotti (EPREL). Il database dei prodotti è consultabile al seguente link <https://eprel.ec.europa.eu/>. Viene richiesto di inserire l'identificativo del modello. L'identificativo del modello è riportato sulla targhetta di identificazione

Campo d'impiego dell'apparecchio

L'apparecchio è indicato esclusivamente per la conservazione di vino in ambiente domestico o analogo. Si intende ad esempio l'utilizzo

- in angoli cucina di aziende, pensioni con prima colazione,
- da parte di ospiti in case di campagna, hotel, motel e altri alloggi,
- in caso di catering e servizi simili nella grande distribuzione.

Utilizzare l'apparecchio esclusivamente in un contesto domestico. Tutti gli altri tipi di utilizzo non sono ammessi.

L'apparecchio non è idoneo alla conservazione e alla refrigerazione di medicinali, plasma sanguigno, preparazioni di laboratorio o sostanze e prodotti simili in base alla Direttiva sui Dispositivi Medici 2007/47/CE. Un uso improprio dell'apparecchio può provocare danni ai prodotti conservati o il loro deterioramento.

Inoltre l'apparecchio non è idoneo all'esercizio in aree a rischio di esplosione.

Indicazioni per lo smaltimento

L'apparecchio contiene materiali utili e non va smaltito nella raccolta indifferenziata dei rifiuti, ma portato in appositi centri. Gli apparecchi fuori uso devono essere smaltiti a regola d'arte, conformemente alle norme e alle leggi locali in vigore.



Durante il trasporto non danneggiare il circuito raffreddante dell'apparecchio fuori uso per evitare che il refrigerante in esso contenuto (dati riportati sulla targhetta dati) e l'olio possano fuoriuscire senza controllo.

- Mettere fuori uso l'apparecchio.
- Estrarre la spina di rete.
- Tagliare il cavo di alimentazione.

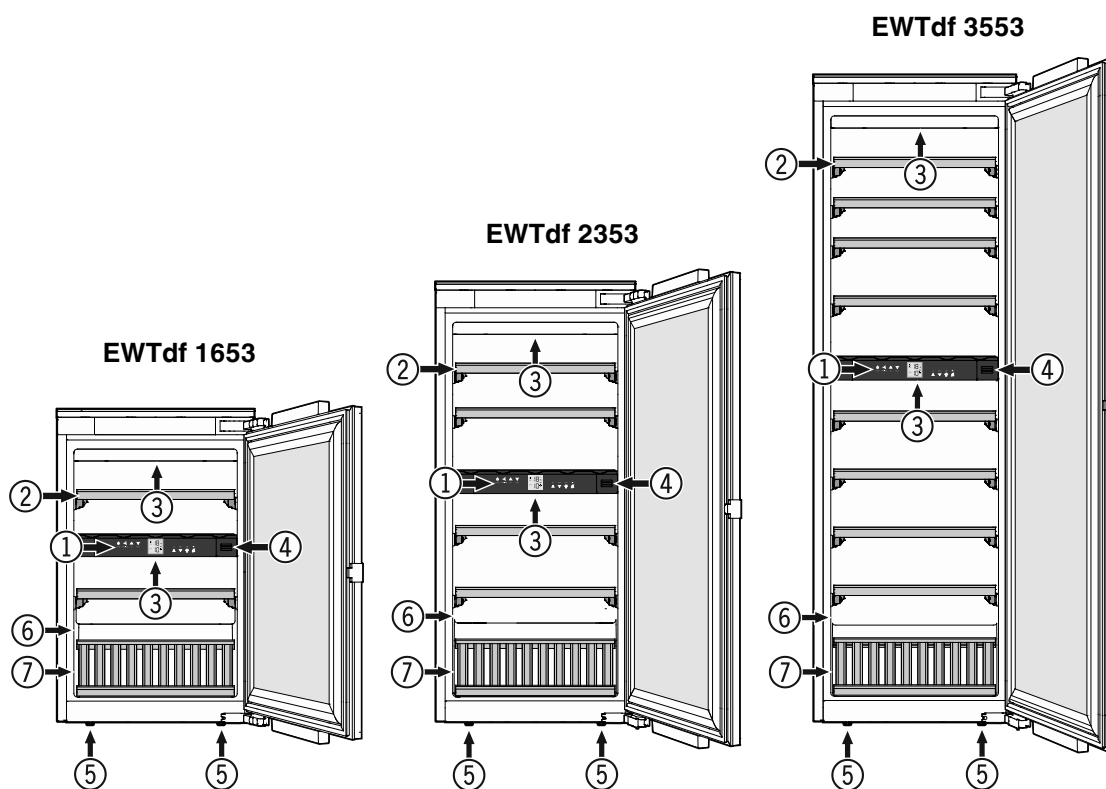
⚠ AVVERTENZA

Pericolo di soffocamento a causa del materiale da imballaggio e di film!

Non lasciare giocare i bambini con il materiale da imballaggio.

Conferire il materiale da imballaggio presso un centro di raccolta autorizzato.

Descrizione dell'apparecchio



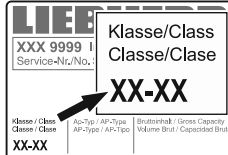
- (1) Elementi di controllo e di servizio
- (2) Mensole estraibili
- (3) Illuminazione interna (Barra luminosa a LED)
- (4) Filtro al carbone attivo
- (5) Piedini regolabili
- (6) Targhetta dati
- (7) Mensola di presentazione

Classe climatica

La classe climatica indica la temperatura ambiente a cui può funzionare l'apparecchio per raggiungere la potenza di raffreddamento totale.

La classe climatica è indicata sulla targhetta dati.

La posizione della targhetta dati è indicata nel capitolo **Descrizione dell'apparecchio**.



Classe climatica Temperatura ambiente

SN	da +10 °C a +32 °C
N	da +16 °C a +32 °C
ST	da +16 °C a +38 °C
T	da +16 °C a +43 °C
SN-ST	da +10 °C a +38 °C
SN-T	da +10 °C a +43 °C

Non far funzionare l'apparecchio a temperature ambiente diverse da quelle indicate!

Posizionamento

- Evitare il posizionamento dell'apparecchio in aree direttamente esposte ai raggi del sole, accanto al forno, al riscaldamento e similari.
- In conformità alla norma EN 378, il locale di installazione dell'apparecchio deve avere un volume di 1 m³ per 8 g di refrigerante R 600a, affinché in caso di perdita del circuito raffreddante non possa avere origine una miscela infiammabile di gas e aria nei locali di installazione dell'apparecchio. L'indicazione della quantità del liquido refrigerante è riportata sulla targhetta dati nel vano interno dell'apparecchio.

Collegamento elettrico

L'apparecchio funziona solo a **corrente alternata**.

La tensione e la frequenza ammesse sono indicate sulla targhetta dati. La posizione della targhetta dati è indicata nel capitolo **Descrizione dell'apparecchio**.

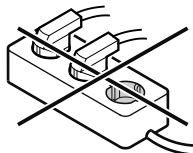
La presa deve essere sia messa a terra in modo regolamentare che protetta elettricamente.

La corrente di azionamento del fusibile deve essere compresa tra 10 A e 16 A.

La presa non deve trovarsi dietro all'apparecchio e deve essere facilmente raggiungibile.

Non collegare l'apparecchio con una prolunga o una presa multipla.

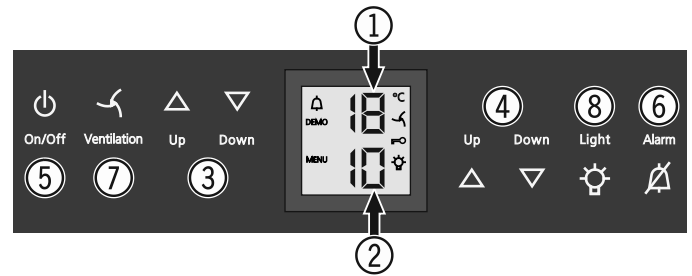
Non utilizzare invertitori per impianti ad isola (conversione di corrente continua in corrente alternata o corrente trifase) o connettori a risparmio energetico. Pericolo di danni per l'elettronica!



Elementi di controllo e di servizio

Il pannello comandi elettronico si avvale della "tecnologia a tasti capacitivi". Ogni funzione può essere attivata toccando il rispettivo simbolo.

Il punto esatto di contatto è tra il simbolo e la scritta **On/Off**.



- (1) Display della temperatura scomparto superiore
- (2) Display della temperatura scomparto inferiore
- (3) Tasti di regolazione della temperatura scomparto superiore
- (4) Tasti di regolazione della temperatura scomparto inferiore
- (5) Tasto avvio/arresto (inserire e disinserire l'apparecchio)
- (6) Tasto di spegnimento allarme per segnale acustico
- (7) Tasto ventilatore
- (8) Tasto on/off illuminazione interna

Simboli del display

Allarme (quando la temperatura nel vano interno è troppo alta o troppo bassa, il simbolo lampeggia)

DEMO Modalità di presentazione attiva

MENU Modo di programmazione attivo (attivare la sicurezza bambini e impostare la luminosità del display)

Il ventilatore nel vano interno è sempre in funzione

Sicurezza bambini attiva

L'illuminazione interna è sempre inserita

Inserire e disinserire l'apparecchio

Inserire

Premere il tasto **On/Off**, il display della temperatura si accende.



On/Off

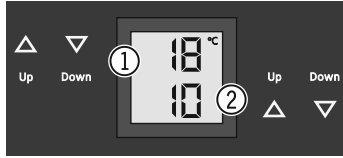
Disinserire

Tenere premuto per ca. 3 sec. il tasto **On/Off**, il display della temperatura si spegne.

Impostare la temperatura

La temperatura nei due scomparti si può regolare in modo indipendente l'uno dall'altro.

- (1) Scomparto superiore
- (2) Scomparto inferiore



Abbassare la temperatura/più freddo

Premere il corrispondente tasto d'impostazione **DOWN**.

Aumentare la temperatura/più caldo

Premere il corrispondente tasto d'impostazione **UP**.

- Premendo il tasto per la prima volta, il display comincia a lampeggiare.
- Premendo di nuovo si modifica l'impostazione della temperatura.
- Ca. 5 sec. dopo aver premuto il tasto per l'ultima volta, l'elettronica commuta automaticamente e viene indicata la reale temperatura.

La temperatura può essere impostata tra +5 °C e +20 °C.

Si consigliano le seguenti temperature ideali per i diversi tipi di vino.

Vino rosso da **+14 °C a +20 °C**

Vino rosato da **+10 °C a +12 °C**

Vino bianco da **+8 °C a +12 °C**

Spumante, Prosecco da **+7 °C a +9 °C**

Champagne da **+5 °C a +7 °C**

Per la conservazione a lungo termine dei vini si consiglia una temperatura da +10 °C a +12 °C.

Ventilatore

Il ventilatore nel vano interno garantisce una temperatura costante e regolare e una climatizzazione idonea alla conservazione del vino.

Attivando il tasto **Ventilation** si incrementa l'umidità nell'apparecchio con conseguenze decisamente positive in caso di conservazione per lunghi periodi.



Ventilation

La maggiore umidità dell'aria impedisce a lungo ai tappi di asciugarsi.

Allarme sportello aperto

Il segnale acustico inizia a suonare, quando lo sportello rimane aperto per oltre 60 sec.

Se lo sportello deve rimanere aperto più a lungo per riporre dei prodotti, disattivare il segnale acustico premendo il tasto **Alarm**.

Alarm



Quando si chiude lo sportello, l'allarme acustico è di nuovo pronto per il funzionamento.

Allarme temperatura

In caso di temperature non ammesse nel vano interno, il segnale acustico suona e l'indicazione di temperatura lampeggia.

- Disattivare il segnale acustico premendo il tasto **Alarm**.

Dopo un'interruzione di corrente prolungata, la temperatura del vano interno può salire troppo. Quando l'interruzione di corrente finisce, sul display si vede che la temperatura scende.

L'indicazione di temperatura smette di lampeggiare, quando la temperatura nel vano interno raggiunge il valore impostato.

Allarme temperatura per difetto dell'apparecchio

In caso di guasto all'apparecchio, la temperatura del vano interno può aumentare o diminuire in modo drastico. Il segnale acustico suona e l'indicazione di temperatura lampeggia.

- Disattivare il segnale acustico premendo il tasto **Alarm**.

Se viene indicata una temperatura troppo elevata (calda), verificare prima se lo sportello è chiuso correttamente.

Se dopo un'ora il display della temperatura continua a riportare un valore troppo elevato o troppo ridotto, contattare il Servizio di assistenza tecnica.



Se nel display appare **F1, F8, E1, E2, E7** o **E8**, si tratta di un guasto all'apparecchio.



In tal caso contattare il Servizio di assistenza tecnica.



Modo di programmazione



Attraverso il modo di programmazione potete utilizzare la sicurezza bambini e modificare la luminosità del display. La sicurezza bambini consente di proteggere l'apparecchio dal disinserimento involontario e dalle modificazioni delle temperature.

Attivazione della sicurezza bambini




Premere  per 5 sec. Indicazione = 




 Indicazione = 


 Indicazione = 



 Indicazione = 

Disattivazione della sicurezza bambini



Premere  per 5 sec. Indicazione =  




 Indicazione =  





 Indicazione = 

 Indicazione = 

Impostazione della luminosità del display

Premere  per 5 sec. Indicazione = 

 Indicazione =  




 Indicazione =   

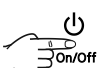
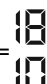
Selezionare l'impostazione desiderata con i tasti **Up** e **Down**.

h0 = illuminazione display disinserita

h1 = luminosità minima

h5 = luminosità massima

 Indicazione =  

 Indicazione = 

La luminosità richiesta si attiva dopo un minuto.

Indicazione

Se si preme un tasto, il display si illumina per 1 minuto con la luminosità massima.

Alla messa in funzione dell'apparecchio, la luminosità impostata viene attivata solo quando l'apparecchio stesso raggiunge la temperatura interna prevista.

Illuminazione interna

L'illuminazione del vano interno avviene tramite una barra luminosa a LED posta nella parte superiore dello scomparto.

L'illuminazione interna si attiva sempre, quando si apre lo sportello dell'apparecchio. L'illuminazione interna si spegne ca. 5 secondi dopo la chiusura dello sportello.

Light

Se l'illuminazione interna deve essere inserita anche a sportello chiuso, premere il tasto **Light**.

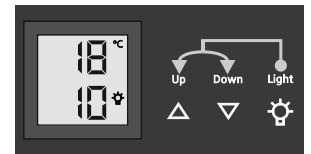


Indicazione

Questa funzione ha un effetto sull'illuminazione dei due scomparti.

Si ha inoltre la possibilità di regolare la luminosità della luce.

- Premere il tasto **Light**.
- Tenere premuto il tasto **Light** e contemporaneamente schiarire o scurire con i tasti di regolazione della temperatura.



Indicazione: la luminosità varia in tutti gli scomparti.

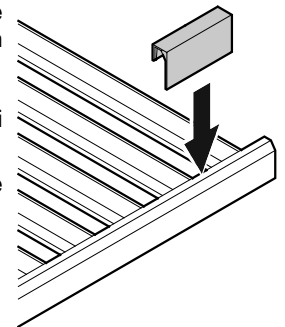
Illuminazione	
Classe di efficienza energetica ¹	Fonte luminosa
Questo prodotto comprende una fonte luminosa della classe di efficienza energetica G	LED
¹ L'apparecchio può contenere fonti luminose con classi di efficienza energetica differenti. È indicata la classe di efficienza energetica più bassa.	

Etichette

L'apparecchio è corredato da etichette informative, una per ogni mensola in legno.

Su di esse si possono annotare i tipi di vino riposti nel relativo scomparto.

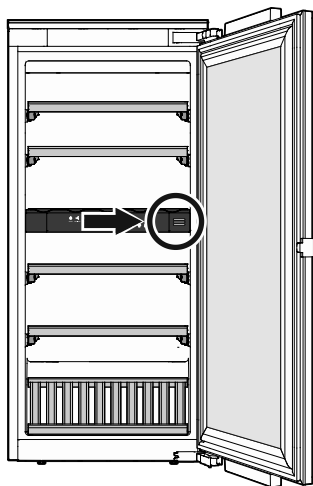
Si possono richiedere ulteriori etichette al proprio rivenditore specializzato.



Ricambio d'aria tramite filtro al carbone attivo

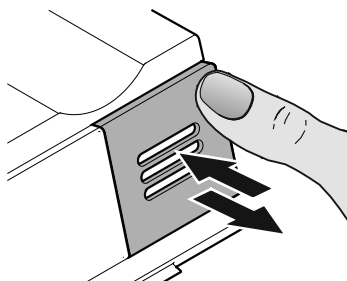
I vini si evolvono costantemente a seconda delle condizioni ambientali, perciò la qualità dell'aria è decisiva per la loro conservazione.

Consigliamo di sostituire annualmente il filtro riprodotto in figura, ordinandolo presso il proprio rivenditore specializzato.

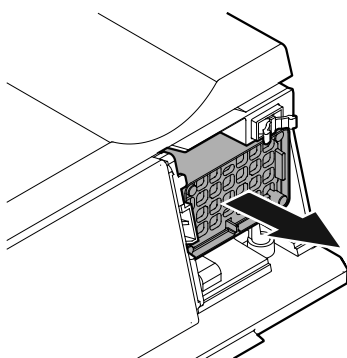


Cambio del filtro

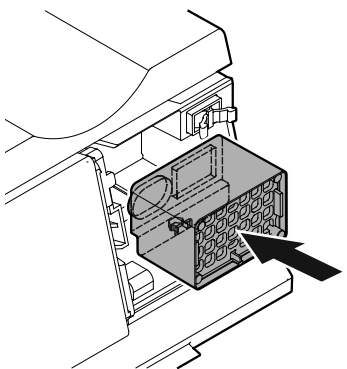
- Spingere a fondo la copertura e rilasciarlo.



- Estrarre il filtro.



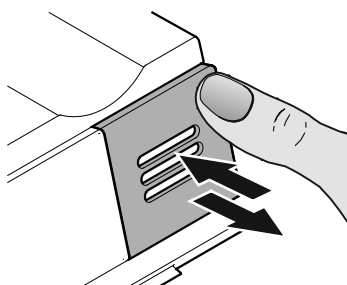
- Inserimento del filtro



- Inserire la copertura, spingere a fondo fino all'arresto e rilasciare.

La copertura si blocca automaticamente.

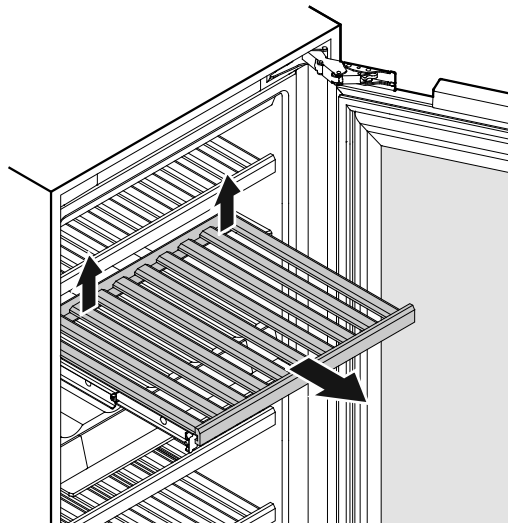
Si deve sentire il clic dell'aggancio.



Estrazione e inserimento delle mensole in legno

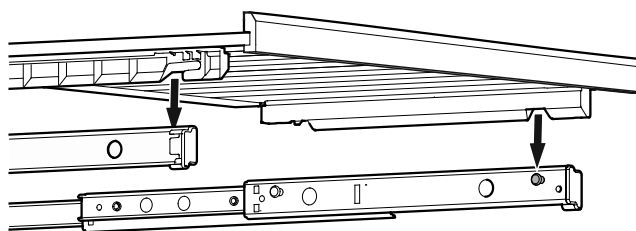
Le mensole in legno si possono estrarre per facilitare la pulitura del vano interno.

Estrazione della mensola in legno



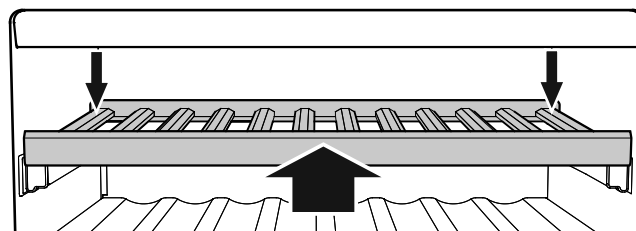
Tirare verso l'alto (sganciare) la parte posteriore della mensola in legno, afferrandola sia a destra che a sinistra, ed estrarla verso di sé.

Inserimento della mensola in legno



Estrarre completamente le guide di scorrimento. Collocare la mensola in legno con gli alloggiamenti anteriori sui perni di supporto.

Spingere nell'apparecchio la mensola in legno con le guide di scorrimento fino all'arresto.



Fare scorrere fino in fondo la mensola in legno in modo che si agganci nella parte anteriore.

Premere verso il basso la parte posteriore della mensola in legno, sia a destra che a sinistra, e farla agganciare.

Schema di disposizione

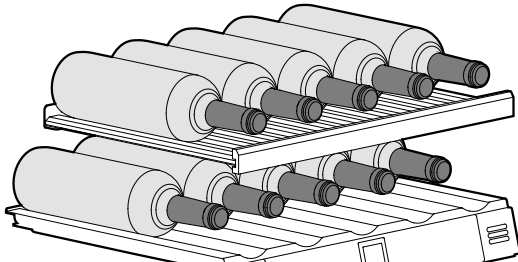
per bottiglie bordolesi da 0,75 l conformi alla norma NF H 35-124

EWTdf 1653

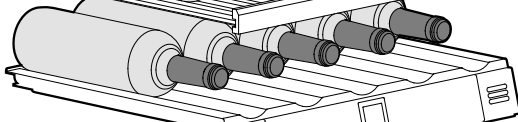
Numero di bottiglie



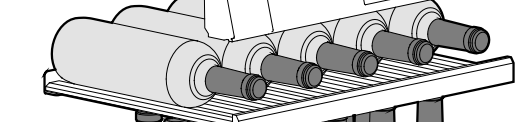
5



5



5



15



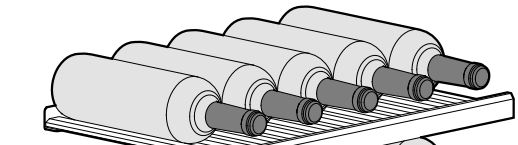
Complessivamente 30 bottiglie

EWTdf 2353

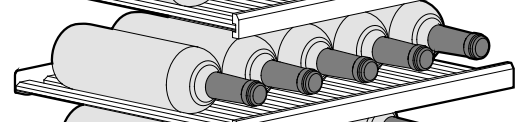
Numero di bottiglie



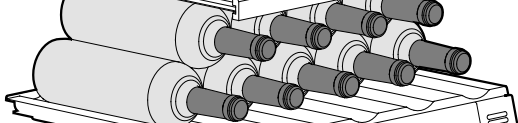
5



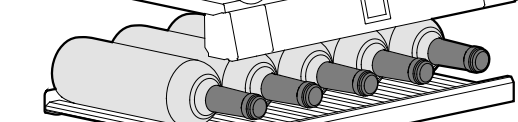
5



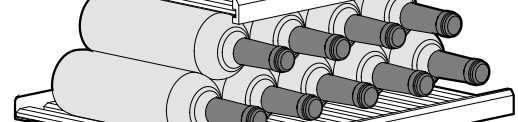
9



5



9



15



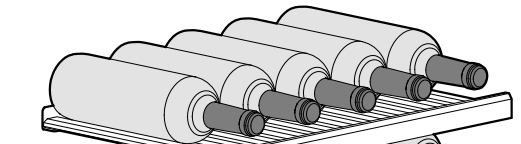
Complessivamente 48 bottiglie

EWTdf 3553

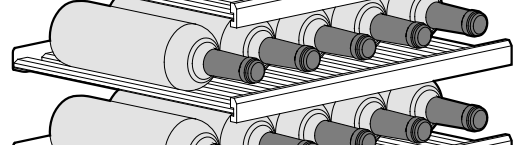
Numero di bottiglie



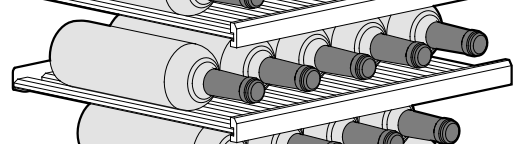
5



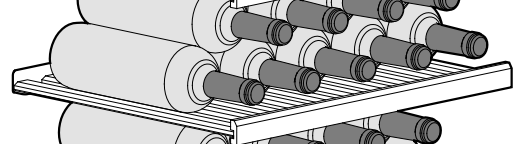
5



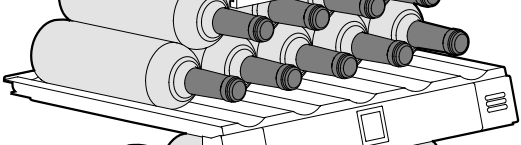
5



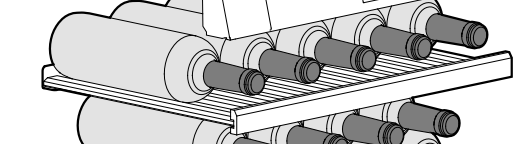
9



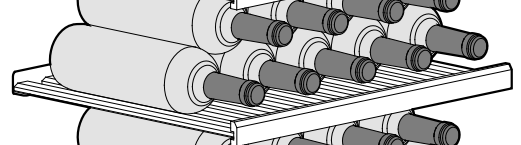
9



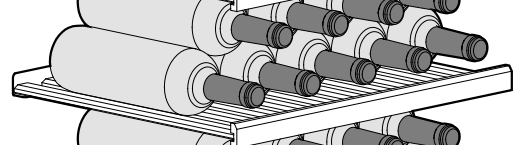
5



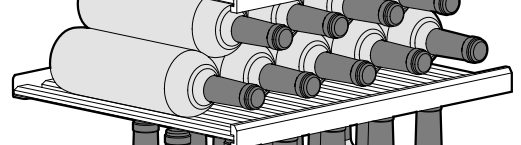
9



9



9



15



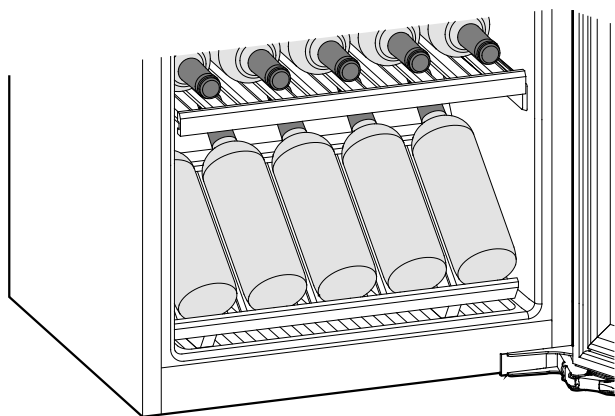
Complessivamente 80 bottiglie



Attenzione

Il carico max. per mensola in legno è di 25 kg.

Schema di disposizione Mensola di presentazione



Pulizia

La mancata osservanza di queste avvertenze può causare il deterioramento degli alimenti.

⚠ AVVERTENZA

Prima della pulizia disinserire assolutamente l'apparecchio dalla rete elettrica. Estrarre la spina di rete o disinserire il fusibile!

Le superfici che possono entrare in contatto con alimenti e con dispositivi di scarico accessibili, vanno pulite regolarmente!

Se lo sportello viene aperto per un periodo di tempo prolungato, nei vani dell'apparecchio si può avere un rialzo sensibile della temperatura.

- Pulire l'interno, le parti in dotazione e le pareti esterne con acqua tiepida, alla quale è stata aggiunta una piccola dose di detergente. Non utilizzare detersivi granulari, a base di acidi o solventi chimici.
- Per pulire le superfici in vetro utilizzare un detergente specifico per vetri e per pulire le superfici in acciaio inox utilizzare un comune detergente specifico per inox.

⚠ ATTENZIONE

Pericolo di danneggiamento dei componenti dell'apparecchio e rischio di lesioni dovuto al vapore caldo.

Non pulire l'apparecchio con dispositivi di pulizia a vapore!

- Aver cura che durante la pulizia l'acqua non penetri nelle griglie di aerazione o nelle parti elettriche.
- Pulire il tutto con un panno.
- Non togliere o danneggiare la targhetta dati sulla parte interna dell'apparecchio - importante per il Servizio di Assistenza Tecnica.

Se l'apparecchio rimane vuoto per un periodo di tempo prolungato, spegnerlo, sbrinarlo, pulirlo e asciugarlo, poi lasciare lo sportello aperto per evitare la formazione di muffa.

Guasti

• Sul display compare F0 o F1.

– L'apparecchio è guasto. Contattare il Servizio di assistenza tecnica.

• I ventilatori nel vano interno dell'apparecchio funzionano, nonostante la funzione ventilatore sia disattivata e il compressore (gruppo di raffreddamento) sia spento.

– Si tratta di un normale stato di funzionamento dipendente dalla temperatura interna impostata e dalla temperatura ambiente del luogo di installazione.

I guasti seguenti possono venire eliminati, semplicemente controllandone le possibili cause.

• L'apparecchio non funziona.

– l'apparecchio è stato inserito correttamente,
– la spina è regolarmente inserita nella presa,
– i fusibili della presa sono in ordine.

• Quando si inserisce la spina, il gruppo di raffreddamento non si mette in funzione, mentre sul display della temperatura compare un valore.

– La modalità di presentazione è attivata. Contattare il Servizio di assistenza tecnica.

• Rumori troppo forti.

– l'apparecchio è stato posizionato saldamente sul pavimento,
– il compressore in esercizio fa vibrare i mobili o le suppellettili adiacenti. Si noti che non sono del tutto evitabili i rumori prodotti dal circuito raffreddante.
– I compressori a velocità regolata a causa dei diversi livelli di velocità possono provocare rumori di funzionamento diversi. Il rumore è normale.

• La temperatura non è sufficientemente bassa.

– la regolazione in base al capitolo "Impostare la temperatura", e se è stato impostato il giusto valore,
– se il termometro introdotto separatamente indica il valore giusto,
– se l'aerazione è sufficiente,
– se l'apparecchio è troppo vicino ad una fonte di calore.

• Il compressore funziona a lungo.

– Il compressore si attiva ad un basso numero di giri in caso di una modesta richiesta di raffreddamento. Sebbene anche in tal caso il tempo di funzionamento, si risparmia energia. Questo è normale nei modelli a risparmio energetico.

• Un basso ronzio

– Il rumore è dovuto al flusso d'aria del ventilatore. Il rumore è normale.

• L'illuminazione interna non funziona.

– L'apparecchio non è acceso. Accendere l'apparecchio.
– La porta è rimasta aperta per più di 15 minuti. L'illuminazione interna si spegne automaticamente con la porta aperta dopo circa 15 minuti.
– L'illuminazione a LED è difettosa oppure il coperchio è danneggiato.



Liebherr Hausgeräte Lienz GmbH

Dr.-Hans-Liebherr-Strasse 1

A-9900 Lienz

Österreich

www.liebherr.com

