



Istruzioni di montaggio

Quality, Design and Innovation



home.liebherr.com/fridge-manuals



LIEBHERR



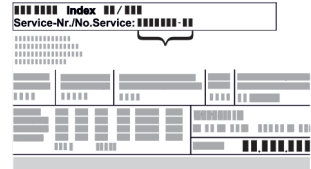




Condizioni di installazione

Indice

1	Condizioni di installazione.....	2
1.1	Posizione di installazione.....	3
1.2	Posizione nello spazio.....	3
2	Dimensioni dell'apparecchio.....	3
3	Misure dell'area di incasso.....	4
4	Parte frontale del mobile.....	4
4.1	Peso della parte frontale del mobile.....	4
4.2	Porta del mobile.....	5
4.3	Misure della parte frontale del mobile.....	5
4.4	Dimensioni del telaio profilato.....	5
5	Trasporto dell'apparecchio.....	5
5.1	Trasporto dell'apparecchio per la prima messa in funzione.....	5
5.2	Trasporto dell'apparecchio dopo la prima messa in funzione.....	5
6	Disimballaggio l'apparecchiatura.....	6
7	Installazione dell'apparecchiatura.....	6
8	Allineamento dell'apparecchiatura.....	6
9	Installazione di più apparecchiature.....	6
10	Dopo l'installazione.....	6
11	Smaltimento dell'imballaggio.....	6
12	Sostituzione del riscontro della porta con cerniera con cuscinetto di supporto.....	7
12.1	Istruzioni di sicurezza.....	7
12.2	Utensile.....	7
12.3	Volume di fornitura.....	7
12.4	Rimozione delle coperture.....	7
12.5	Rimozione della porta.....	8
12.6	Smontaggio della cerniera.....	8
12.7	Modificare la cerniera.....	9
12.8	Spostamento della copertura superiore.....	9
12.9	Spostamento della copertura inferiore.....	10
12.10	Spostamento del fermaporta*.....	10
12.11	Montaggio della cerniera.....	10
12.12	Spostamento dell'angolare superiore.....	11
12.13	Spostamento dell'angolare inferiore.....	11
12.14	Montaggio della porta.....	12
12.15	Applicazione delle coperture.....	12
13	Sostituzione del riscontro della porta con cerniera a snodi multipli (decorabile).....	13
13.1	Istruzioni di sicurezza.....	13
13.2	Utensile.....	13
13.3	Rimozione delle coperture.....	13
13.4	Rimozione della porta.....	14
13.5	Smontaggio della cerniera.....	14
13.6	Spostamento del fermaporta.....	15
13.7	Montaggio della cerniera.....	15
13.8	Spostamento dell'angolare superiore.....	16
13.9	Spostamento dell'angolare inferiore.....	16
13.10	Montaggio della porta.....	17
13.11	Applicazione delle coperture.....	17
14	Allineamento della battuta della porta con cerniera con cuscinetto di supporto*.....	17
15	Allineamento della battuta della porta con cerniera a snodi multipli (non decorabile).....	18
16	Montaggio nell'area da incasso.....	18
16.1	Utensile.....	18
16.2	Volume di fornitura.....	18
16.3	Preparare l'apparecchio.....	19
16.4	Fissare l'apparecchio sul soffitto.....	19
16.5	Fissare l'apparecchio lateralmente.....	19
16.6	Allineare l'apparecchio.....	20
16.7	Montaggio dello zoccolo.....	20

16.8	Fissare l'apparecchio nell'apertura di incasso.....	20
17	Montaggio della porta del mobile.....	21
18	Collegare il dispositivo all'alimentazione.....	23

Il costruttore si impegna costantemente al perfezionamento di tutti i tipi e modelli. Certi della vostra comprensione, ci riserviamo pertanto il diritto di apportare modifiche nella forma, negli equipaggiamenti e nella tecnica.

Simbolo	Spiegazione
	<p>Leggere le istruzioni</p> <p>Per apprendere tutti i vantaggi del vostro nuovo apparecchio, vi preghiamo di leggere attentamente le indicazioni contenute nelle presenti istruzioni.</p>
	<p>Maggiori informazioni su Internet</p> <p>Le istruzioni digitali con informazioni complementari e in altre lingue sono reperibili su Internet mediante codice QR posto nella parte anteriore delle istruzioni o inserendo il numero di assistenza alla pagina home.liebherr.com/fridge-manuals.</p> <p>Il numero di servizio è riportato sulla targhetta identificativa:</p>  <p><i>Fig. Rappresentazione esemplificativa</i></p>
	<p>Controllo dell'apparecchio</p> <p>Accertarsi che tutti i componenti non abbiano subito danni durante il trasporto. In caso di reclami rivolgersi al rivenditore o al servizio di assistenza clienti.</p>
	<p>Differenze</p> <p>Le istruzioni per l'uso sono valide per più modelli, pur non escludendo eventuali differenze. I paragrafi che si riferiscono solamente determinati apparecchi sono contrassegnati con un asterisco (*).</p>
	<p>Istruzioni e risultati di procedura</p> <p>Le istruzioni di procedura sono contrassegnate con ►.</p> <p>I risultati di procedura sono contrassegnati con ▷.</p>
	<p>Video</p> <p>I video per le apparecchiature sono disponibili sul canale YouTube di Liebherr-Hausgeräte.</p>

1 Condizioni di installazione

Le condizioni di installazione sono fondamentali per garantire che il proprio apparecchio possa funzionare in modo sicuro, economico e impeccabile.

- Rispettare tutte le indicazioni di sicurezza.
- Fare attenzione alla posizione di installazione e all'ubicazione nel locale.



AVVERTENZA

Pericolo di incendio dovuto a un'installazione non corretta! Se il cavo di alimentazione o la spina toccano il lato posteriore dell'apparecchiatura, le vibrazioni dell'apparecchiatura possono danneggiare il cavo di alimentazione o la spina, causando un cortocircuito.

- ▶ Durante l'installazione dell'apparecchiatura, accertarsi che non vi siano cavi di alimentazione incastrati sotto l'apparecchiatura.
- ▶ Installare l'apparecchio in modo da evitare il contatto con il connettore o con il cavo di rete.
- ▶ Non collegare nessuna apparecchiatura alle prese sul lato posteriore dell'apparecchiatura.
- ▶ Le prese multiple o gli attacchi multipli e altri dispositivi elettronici (come ad es. i trasformatori alogeni) **non** devono essere posizionati e utilizzati sul lato posteriore delle apparecchiature.



AVVERTENZA

Pericolo di incendio a causa dell'umidità!* Se gli elementi sotto corrente o il cavo di allacciamento alla rete si bagnano, si può verificare un cortocircuito.

- ▶ L'apparecchio è progettato per l'utilizzo in ambienti chiusi. Non utilizzare l'apparecchio all'aperto o in ambienti umidi e caratterizzati da spruzzi d'acqua.



AVVERTENZA

Pericolo di incendio a seguito di umidità!* Se i componenti conduttori elettrici o la linea di allacciamento alla rete sono umidi, può verificarsi un cortocircuito.

- ▶ La posizione di installazione del dispositivo e in particolare del cavo di rete deve essere protetta da un accumulo di acqua e agenti atmosferici estremi.



AVVERTENZA

Fuoriuscita di refrigerante e olio! Incendio. Il refrigerante contenuto nell'apparecchiatura è ecologico, ma infiammabile. Anche l'olio contenuto nell'apparecchiatura è infiammabile. Il refrigerante e l'olio che fuoriescono possono incendiarsi se presenti in concentrazioni considerevolmente alte e se entrano in contatto con una fonte di calore esterna.

- ▶ Non danneggiare i tubi del circuito del refrigerante e del compressore.

1.1 Posizione di installazione

- Azionare l'apparecchio solo se in perfetto stato.
- Se l'apparecchio viene installato in ambienti molto umidi, può formarsi della condensa sul suo lato esterno. Provvedere sempre ad una ventilazione e a uno sfogo dell'aria corretti nella posizione di installazione.
- Maggiore è la quantità di refrigerante nell'apparecchio, maggiori devono essere le dimensioni del locale nel quale si trova l'apparecchio stesso. In caso di locali troppo piccoli, una perdita può generare una miscela di gas-aria infiammabile. Ogni 8 g di refrigerante deve essere disponibile un locale di installazione di almeno 1 m³. Le informazioni sul refrigerante contenuto sono riportate sulla targhetta identificativa all'interno dell'apparecchio.
- Il pavimento del luogo di installazione deve essere orizzontale e piano.
- La posizione di installazione deve avere una portata sufficiente per il peso dell'apparecchio, inclusa la messa a magazzino massima.

1.2 Posizione nello spazio

- Non installare l'apparecchio né in aree soggette a irraggiamento solare diretto, né vicino a sorgenti di calore o simili.
- Non è consentito l'uso in aree a rischio di esplosione.
- Se si installa l'apparecchio in un'isola di cottura, gli apparecchi con sistema dell'aria di scarico integrato possono danneggiare l'apparecchio. Assicurare un convogliamento dell'aria separato o installare una parete divisoria tra gli apparecchi.

2 Dimensioni dell'apparecchio

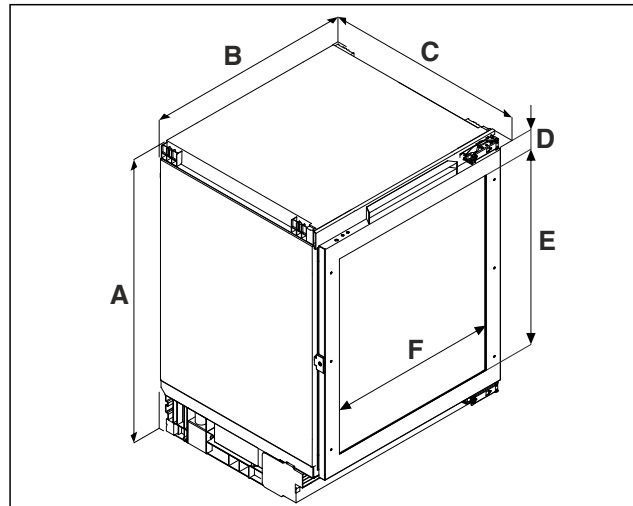


Fig. 1 Immagine a titolo di esempio

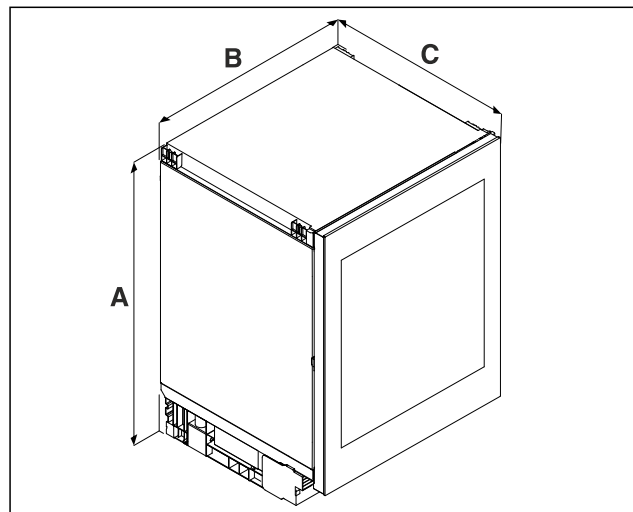


Fig. 1 Immagine a titolo di esempio

(A) Altezza dell'apparecchio inclusi i piedi
(B) Larghezza dell'apparecchio

(C) Profondità dell'apparecchio

	U.. 36.. ^{A)}	U.. 37.. ^{A)}
A	819 mm	859 mm
B	597 mm	
C	U..pr:^{A)} 564 mm U..gb ..3.:^{A)} 576 mm	

Misure dell'area di incasso

	U.. 36.. ^{A)}	U.. 37.. ^{A)}
D	98 mm	
E	524 mm	568,5 mm
F	458 mm	

A) Denominazione del tipo dell'apparecchio

3 Misure dell'area di incasso

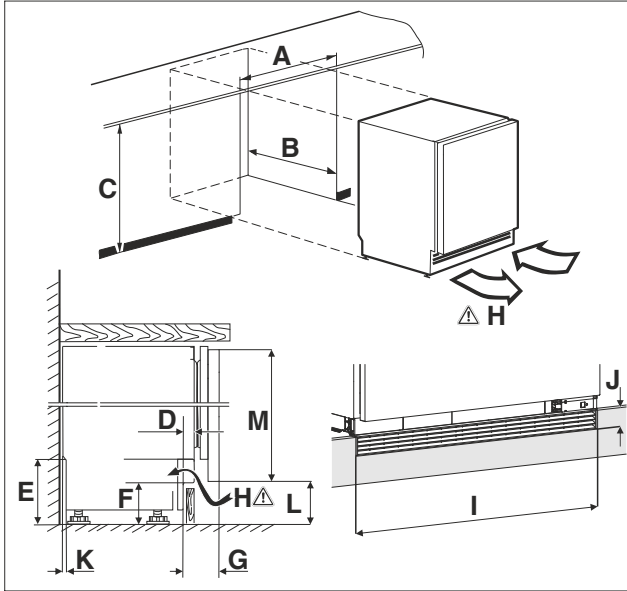


Fig. 2 Immagine a titolo di esempio: ..gb

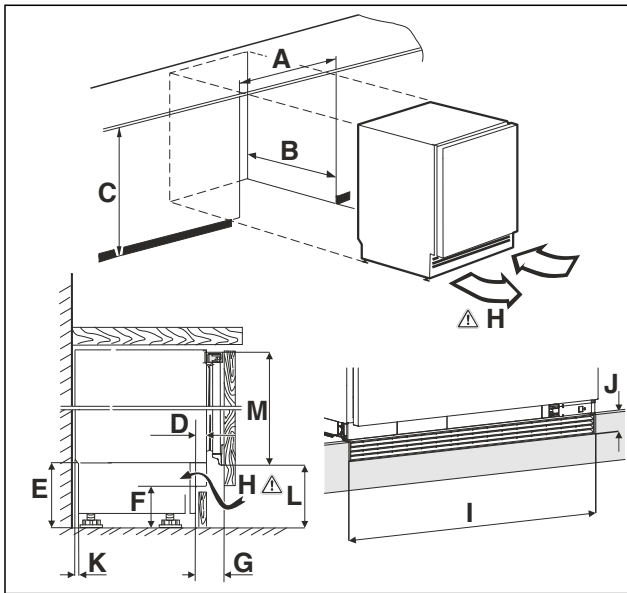


Fig. 3 Immagine a titolo di esempio: ..pr

(A) Larghezza della nicchia (C) Altezza della nicchia
(B) Profondità della (H) Sezione di ventilazione nicchia

A	600 mm	
B	min. 565 mm	
C	U.. 36.. ^{A)} Da 820 mm a 880 mm	U.. 37.. ^{A)} Da 860 mm a 920 mm
D	Da 11 mm a 66 mm	

E	Da 100 mm a 160 mm
F	Da 60 mm a 120 mm
G	Da 45 mm a 100 mm
H	150 cm ²
I	600 mm
J	40 mm
K	35 mm
L	..pr.: 104 mm a 164 mm ..gb 36.: 100 mm a 160 mm ..gb 37.: 81 mm a 141 mm
M	UORpr 366i: 704 mm UORpr 365i: 707 mm UBCgb 3631: 717 mm UBCpr 376i: 747 mm UBCgb 3731: 776 mm

A) Denominazione del tipo dell'apparecchio

4 Parte frontale del mobile

4.1 Peso della parte frontale del mobile

ATTENZIONE

Pericolo di danni a causa di una porta del mobile troppo pesante!

Se la porta del mobile è troppo pesante, non si possono escludere danni alle cerniere e conseguenti limitazioni del funzionamento.

► Prima di montare la porta del mobile, assicurarsi che il peso consentito per la stessa non venga superato.

Altezza dell'area di incasso	Peso massimo della porta del mobile
.. 36.. ^{A)}	10 kg
.. 37.. ^{A)}	10 kg

A) Denominazione del modello dell'apparecchio

4.2 Porta del mobile

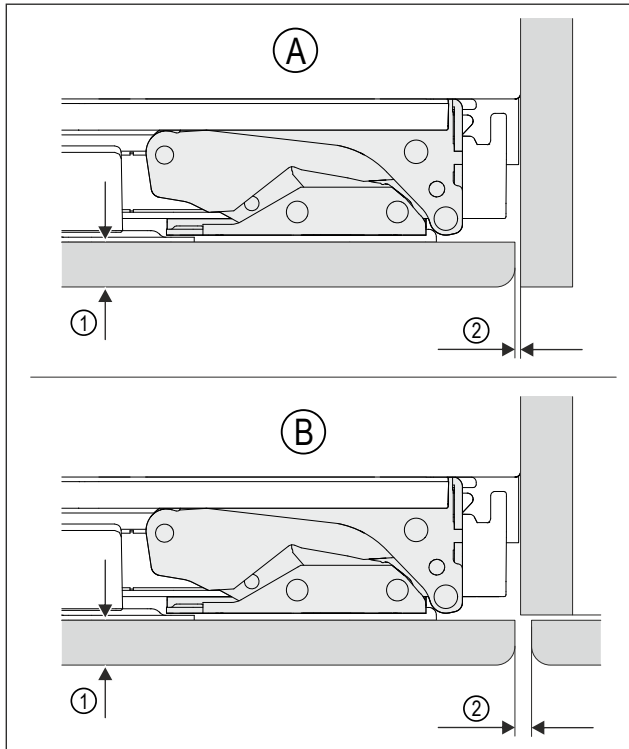


Fig. 4 Immagine a titolo di esempio

(A) Nicchia con parete (1) Spessore parte frontale
(B) Nicchia con mobile adiacente (2) Gioco

Spessore parte frontale	almeno 16 mm fino a un massimo di 19 mm	
Gioco	almeno 3 mm	
La porta del mobile deve essere montata in piano e in condizioni prive di tensione.		

4.3 Misure della parte frontale del mobile

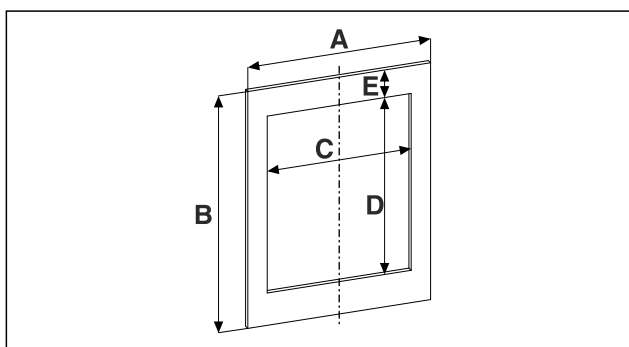


Fig. 5

Altezza dell'area di incasso	.. 36..	.. 37..
A	almeno 595 mm	
B	almeno 707 mm	almeno 747 mm
C	458 mm	
D	524 mm	568,5 mm

Altezza dell'area di incasso	.. 36..	.. 37..
E	La misura dipende dalla situazione di installazione nella nicchia; può essere calcolata con le quote di taglio del frontale in vetro. (vedere 2 Dimensioni dell'apparecchio)	
Per apparecchi senza porta in vetro, non si applicano i valori C, D ed E.		

A) Denominazione del modello dell'apparecchio

4.4 Dimensioni del telaio profilato

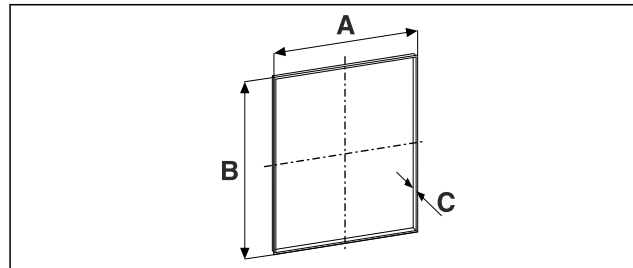


Fig. 6

Altezza della nicchia	.. 36..	.. 37..
A	458 mm	
B	524 mm	568,5 mm
C	Per spessore del pannello di 19 mm: 21 mm	

A) Denominazione del modello dell'apparecchio

A = Dimensioni interne per il taglio nella parte frontale del mobile, montaggio del telaio profilato

B = Dimensioni interne per il taglio nella parte frontale del mobile, montaggio del telaio profilato

C = Spessore del telaio profilato

5 Trasporto dell'apparecchio

5.1 Trasporto dell'apparecchio per la prima messa in funzione

Accertarsi che siano state soddisfatte le seguenti condizioni preliminari:

- L'apparecchio è imballato.
- L'apparecchio è diritto.
- ▶ L'apparecchio deve essere trasportato da minimo due persone.
- ▶ Disimballare l'apparecchio.

5.2 Trasporto dell'apparecchio dopo la prima messa in funzione

Rispettare le seguenti istruzioni quando si vuole trasportare o spostare di nuovo l'apparecchio dopo la prima messa in funzione.

Accertarsi che siano state soddisfatte le seguenti condizioni preliminari:

- L'apparecchio è svuotato.

Disimballaggio l'apparecchiatura

- ❑ L'apparecchio è diritto.
- ❑ Apparecchio con porta/e: la porta è bloccata contro l'apertura accidentale.
- ❑ Apparecchio con carrello di estrazione: il carrello di estrazione è bloccato contro l'apertura accidentale.
- ❑ L'apparecchio è smontato.
- ▶ L'apparecchio deve essere trasportato da minimo due persone.

6 Disimballaggio l'apparecchiatura

- ▶ Verificare che l'apparecchiatura e l'imballaggio non abbiano subito danni durante il trasporto. Se si sospetta la presenza di danni, rivolgersi immediatamente al fornitore. Non collegare l'apparecchiatura all'alimentazione.
- ▶ Rimuovere dal retro o dalle pareti laterali dell'apparecchiatura tutti i materiali di imballaggio che possano ostacolare l'installazione e / o la ventilazione corretta.
- ▶ Disimballare e inserire ad es. il ripiano di vetro.

7 Installazione dell'apparecchiatura



ATTENZIONE

Pericolo di lesioni e danneggiamento!

- ▶ Installare l'apparecchiatura con l'ausilio di 2 persone.



ATTENZIONE

Pericolo di lesioni e danneggiamento!

La porta può urtare contro la parete e danneggiarsi. In caso di porte di vetro, il vetro danneggiato può provocare lesioni!

- ▶ Proteggere la porta di vetro dagli urti contro la parete. Applicare alla parete dei fermaporta, ad es. dei feltrini.
- ▶ Allacciare tutti i componenti necessari (ad es. cavo di alimentazione) sul lato posteriore dell'apparecchiatura e disporli lateralmente.

Nota

I cavi possono danneggiarsi!

- ▶ Non schiacciare i cavi mentre si spinge indietro l'apparecchiatura.

8 Allineamento dell'apparecchiatura

ATTENZIONE

Il corpo dell'apparecchiatura è deformato e la porta non si chiude.

- ▶ Allineare l'apparecchiatura in senso orizzontale e verticale.
- ▶ Compensare le irregolarità del pavimento con i piedini regolabili.



AVVERTENZA

Regolazione errata dell'altezza del piedino regolabile!

Lesioni da gravi a mortali. Una regolazione errata dell'altezza può provocare l'allentamento della parte inferiore del piedino regolabile e il ribaltamento dell'apparecchiatura.

- ▶ Non svitare troppo il piedino regolabile.

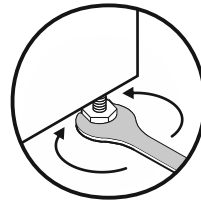


Fig. 7

Per sollevare l'apparecchiatura:

- ▶ ruotare il piedino regolabile in senso orario.

Per abbassare l'apparecchiatura:

- ▶ ruotare il piedino regolabile in senso antiorario.

9 Installazione di più apparecchiature

ATTENZIONE

Rischio di danni dovuti alla condensa tra le pareti laterali!

- ▶ Non collocare l'apparecchiatura direttamente accanto a un altro frigorifero.
- ▶ Osservare una distanza di 3 cm tra le apparecchiature.
- ▶ Posizionare più apparecchiature una accanto all'altra solo fino a temperature di classe climatica CC2 (32,2 °C, 65% di umidità).
- ▶ Se l'umidità è maggiore, aumentare la distanza tra le apparecchiature.

10 Dopo l'installazione

- ▶ Rimuovere le pellicole protettive. *
- ▶ Pulire l'apparecchiatura.
- ▶ Conservare la fattura per avere a disposizione i dati dell'apparecchiatura e del rivenditore in caso di assistenza.

11 Smaltimento dell'imballaggio



AVVERTENZA

Pericolo di soffocamento a causa del materiale d'imballaggio e di film!

- ▶ Non lasciare giocare i bambini con il materiale d'imballaggio.

L'imballaggio è realizzato con materiali riutilizzabili:

- Cartone ondulato/cartone
- Pezzi di schiuma di polistirolo
- Film e buste di polietilene
- Reggette in polipropilene
- Telaio di legno inchiodato con disco in polietilene*
- ▶ Conferire il materiale di imballaggio presso un centro di raccolta autorizzato.

Sostituzione del riscontro della porta con cerniera con cuscinetto di supporto

12 Sostituzione del riscontro della porta con cerniera con cuscinetto di supporto

12.1 Istruzioni di sicurezza



AVVERTENZA

Pericolo di lesioni a causa della sostituzione impropria della cerniera della porta!

- La sostituzione del riscontro della porta è da effettuarsi da parte di personale specializzato.



AVVERTENZA

Pericolo di lesioni e danni materiali dovuti al peso della porta!

- Sostituire la battuta della porta solo se è possibile sostenere un peso di 15 kg.
- Sostituire la battuta della porta con due persone.

ATTENZIONE

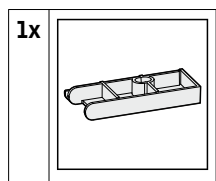
Componenti sotto tensione!
Danno a componenti elettrici.

- Estrarre la spina di rete prima di eseguire la sostituzione della battuta della porta.

12.2 Utensile



12.3 Volume di fornitura



12.4 Rimozione delle coperture

- Aprire la porta.

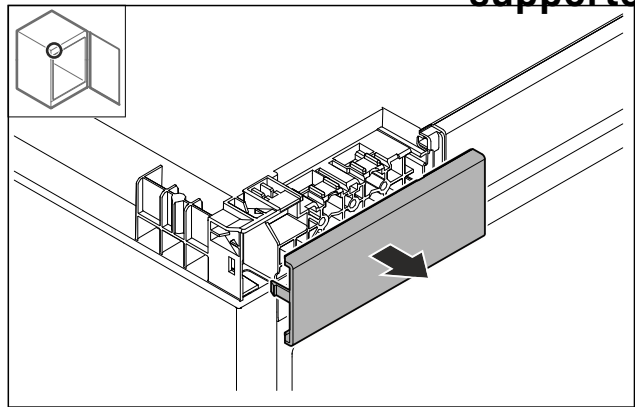


Fig. 8

- Rimuovere la copertura.

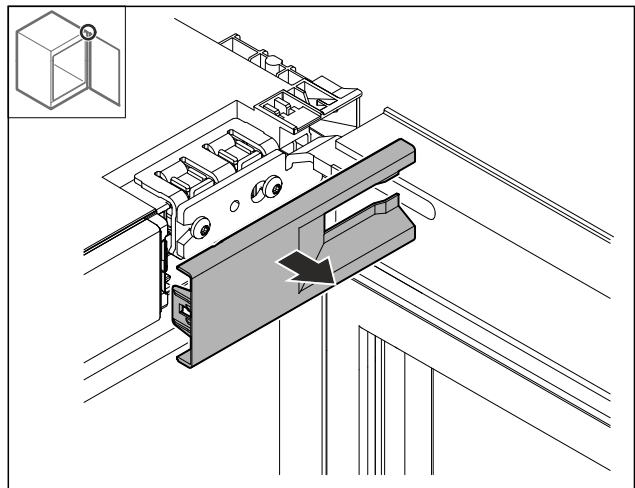


Fig. 9

- Rimuovere la copertura.

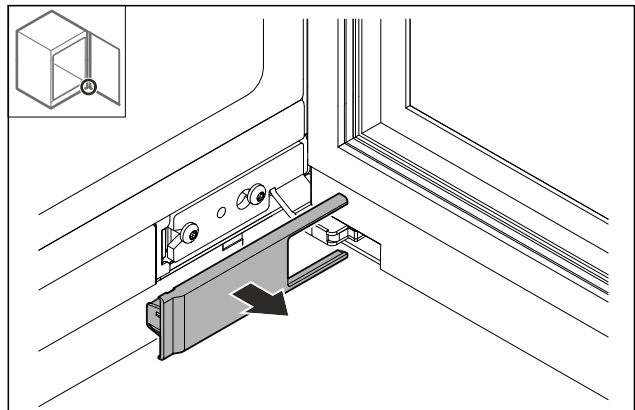


Fig. 10

- Rimuovere la copertura.

Sostituzione del riscontro della porta con cerniera con cuscinetto di supporto

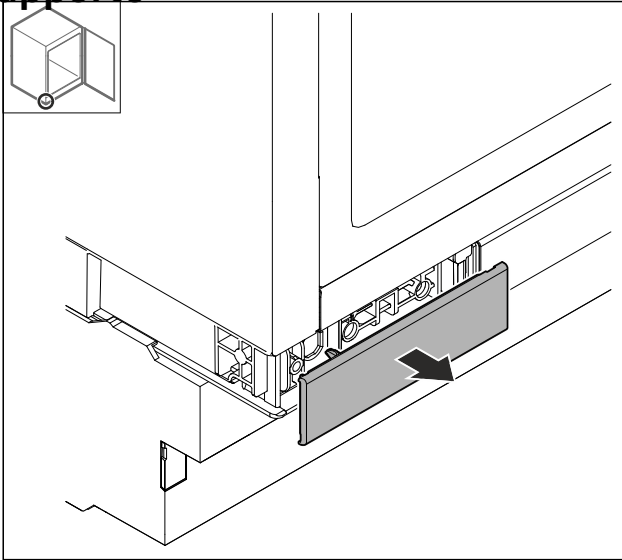


Fig. 11

- Rimuovere la copertura.

12.5 Rimozione della porta

ATTENZIONE

Pericolo di lesioni a causa del distacco della porta!

- Tenere ferma la porta.

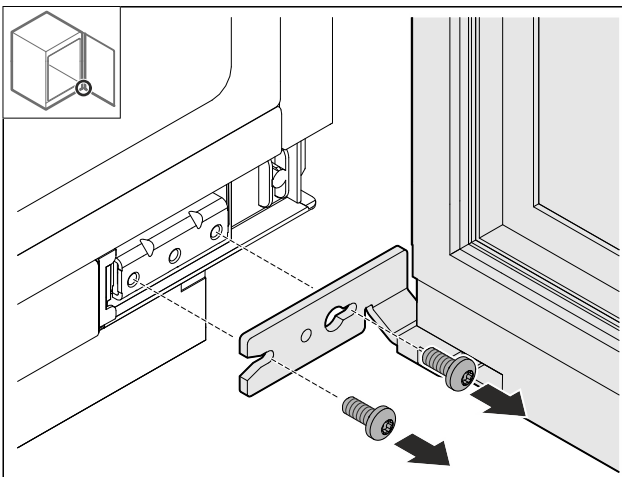


Fig. 12

- Allentare le viti in basso.

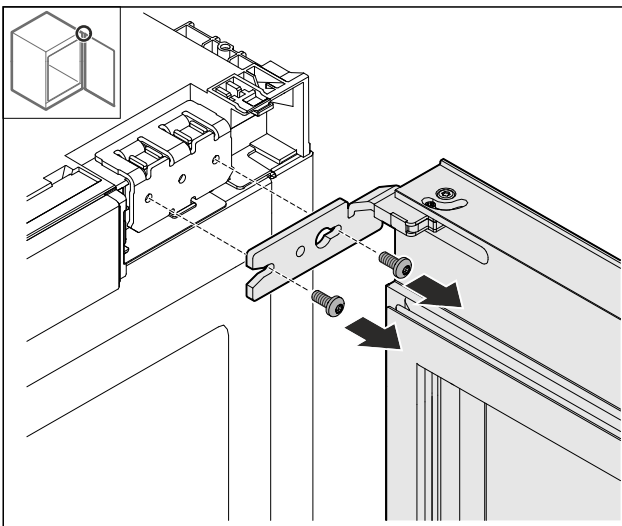


Fig. 13

- Allentare le viti in alto.
- Rimuovere la porta.
- Appoggiare con cautela la porta su una superficie morbida.

12.6 Smontaggio della cerniera

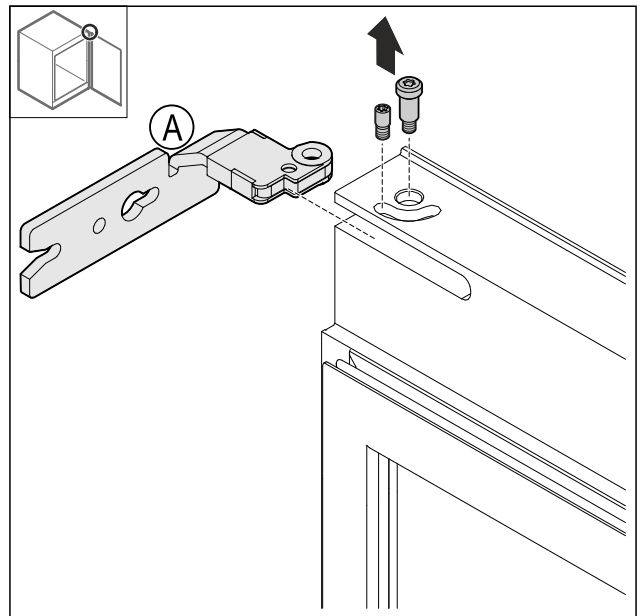


Fig. 14

- Svitare il perno.

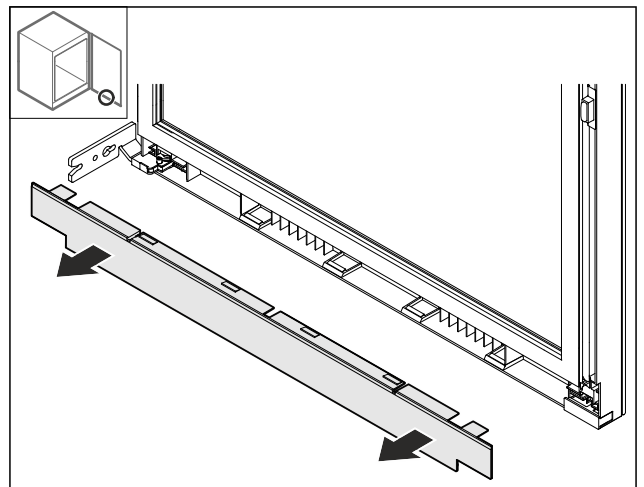


Fig. 15

- Rimuovere la copertura.

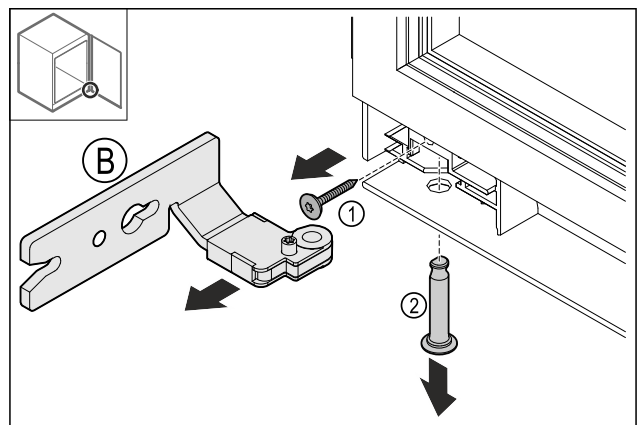


Fig. 16

- Rimuovere la vite Fig. 16 (1).

Sostituzione del riscontro della porta con cerniera con cuscinetto di supporto

- ▶ Rimuovere i bulloni Fig. 16 (2).
- ▶ Rimuovere la cerniera Fig. 16 (B).

12.7 Modificare la cerniera

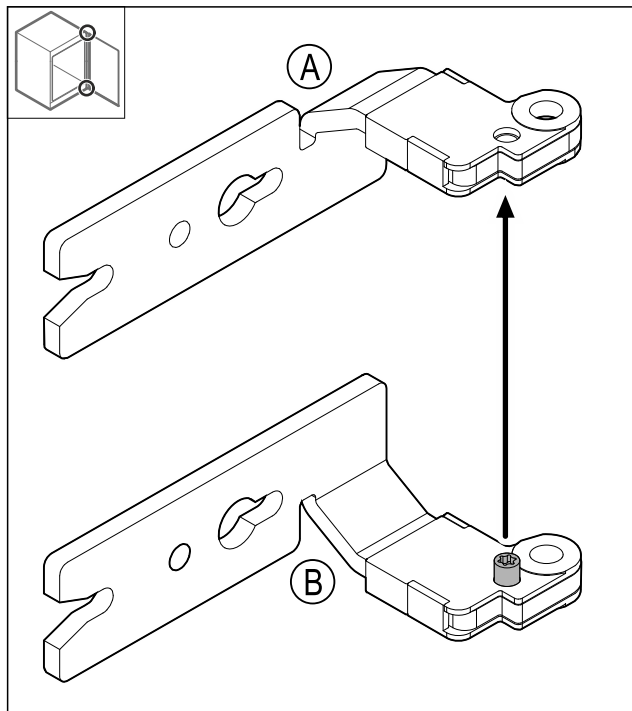


Fig. 17

- ▶ Spostare la vite.

12.8 Spostamento della copertura superiore

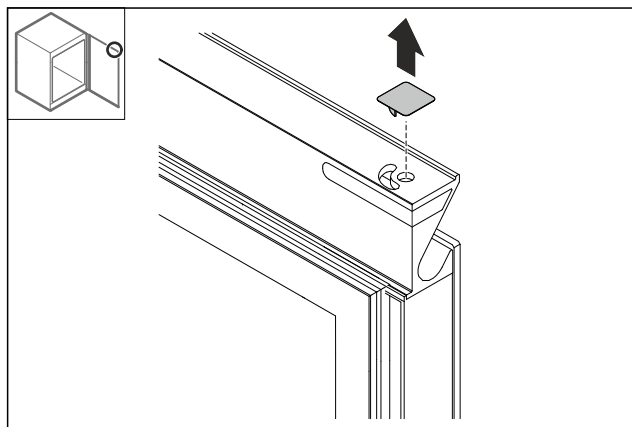


Fig. 18

- ▶ Rimuovere la copertura.

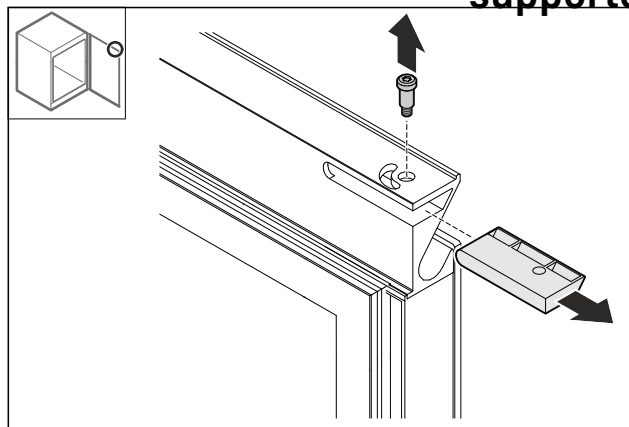


Fig. 19

- ▶ Rimuovere i bulloni.
- ▶ Rimuovere la copertura.
- ▶ Suggerimento: Conservare la copertura per utilizzi futuri.

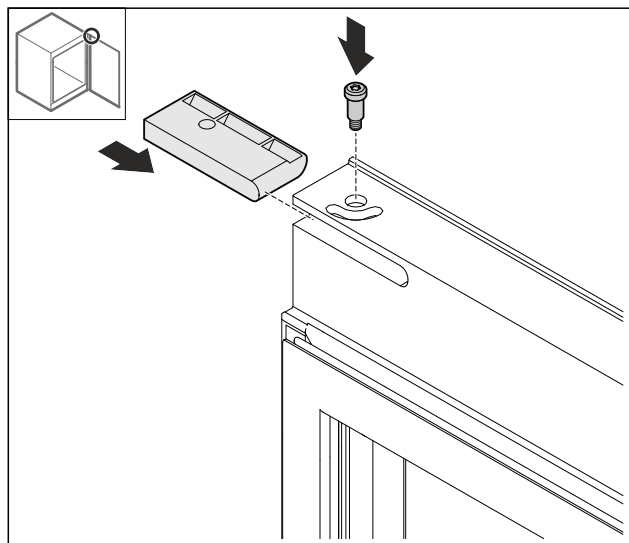


Fig. 20

- ▶ Inserire la copertura, prendendola dal kit di accessori.
- ▶ Avvitare i bulloni.

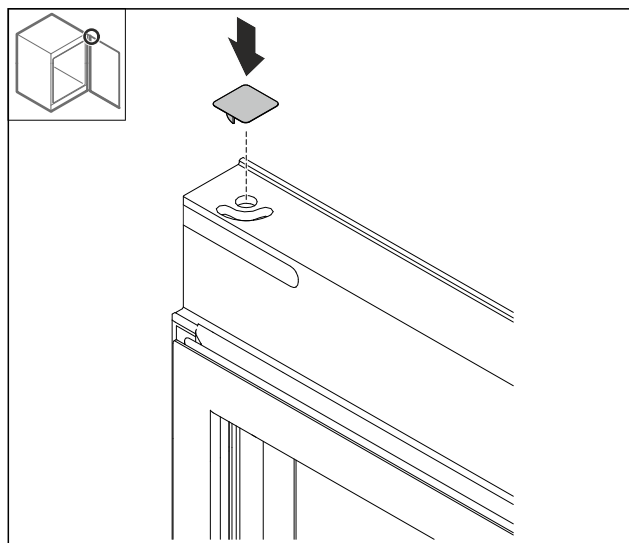


Fig. 21

- ▶ Inserire la copertura.

Sostituzione del riscontro della porta con cerniera con cuscinetto di supporto

12.9 Spostamento della copertura inferiore

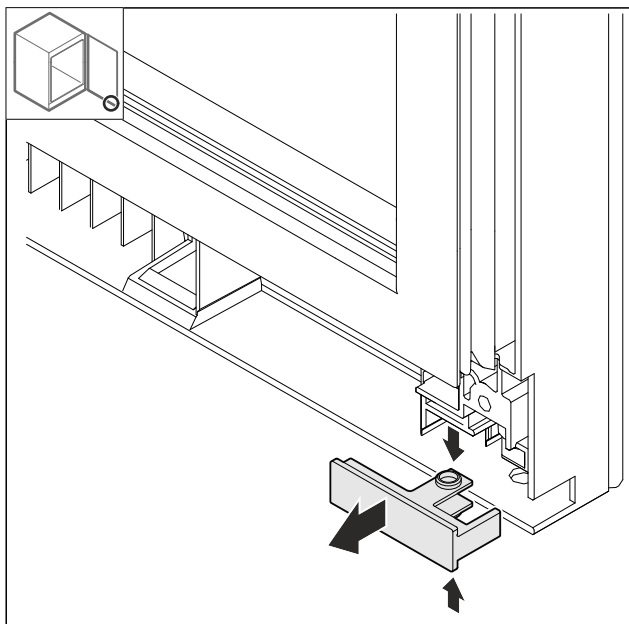


Fig. 22

- Premere leggermente la parte superiore e inferiore della copertura ed estrarla in avanti.

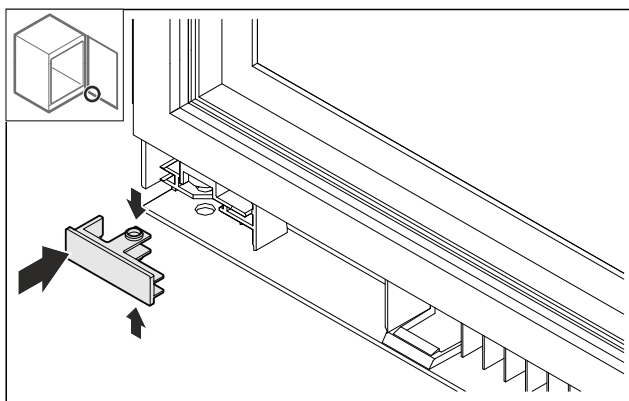


Fig. 23

- Inserire la copertura ruotata di 180° sul lato opposto.

12.10 Spostamento del fermaporta*

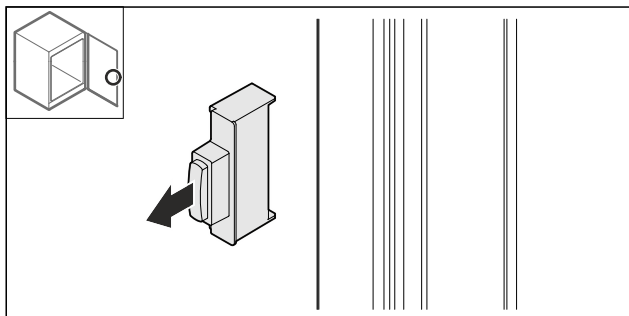


Fig. 24

- Estrarre il fermaporta.

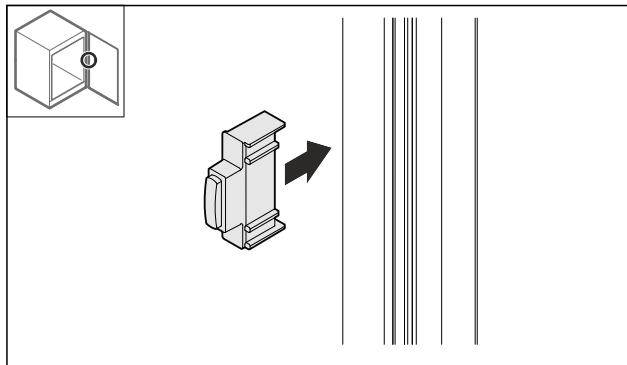


Fig. 25

- Inserire il fermaporta ruotato di 180° sui lati opposti.

12.11 Montaggio della cerniera

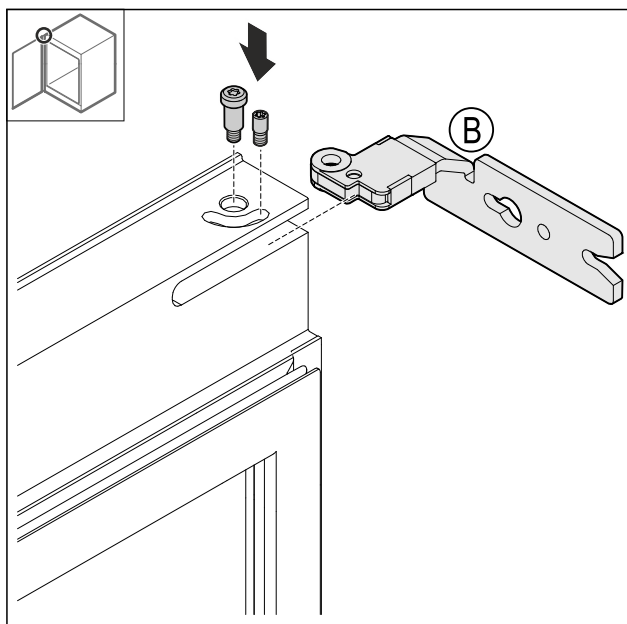


Fig. 26

- Montare la cerniera superiore.

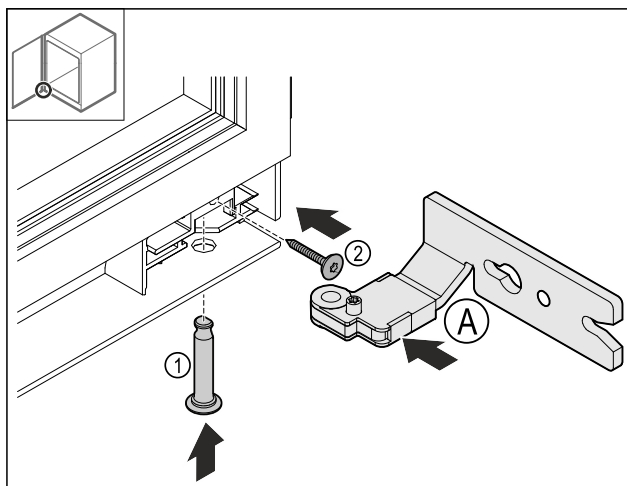


Fig. 27

- Inserire la cerniera inferiore Fig. 27 (A).
- Inserire i bulloni e Fig. 27 (1) fissarli.
- Stringere le viti Fig. 27 (2) tramite rotazione.

Sostituzione del riscontro della porta con cerniera con cuscinetto di supporto

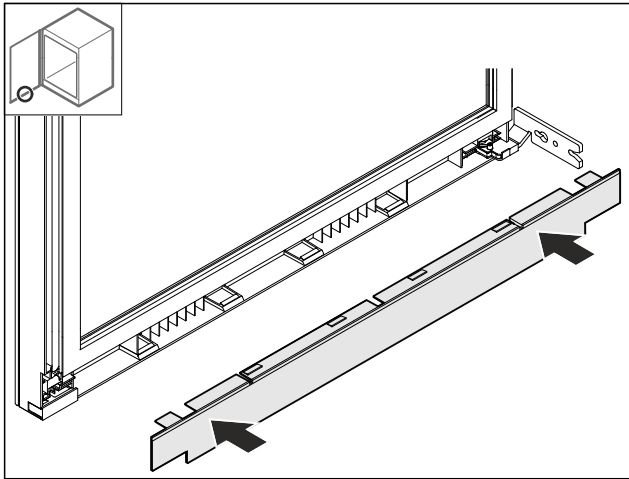


Fig. 28

► Applicare la copertura.

12.12 Spostamento dell'angolare superiore

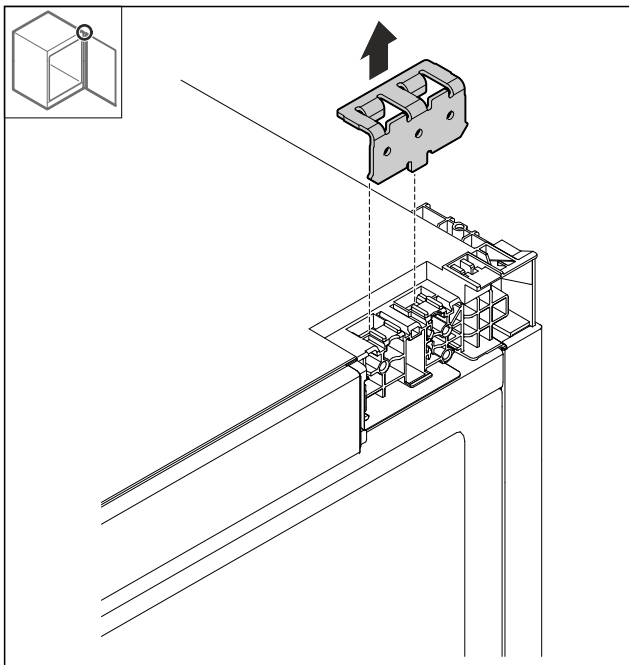


Fig. 29

► Rimuovere l'angolare.

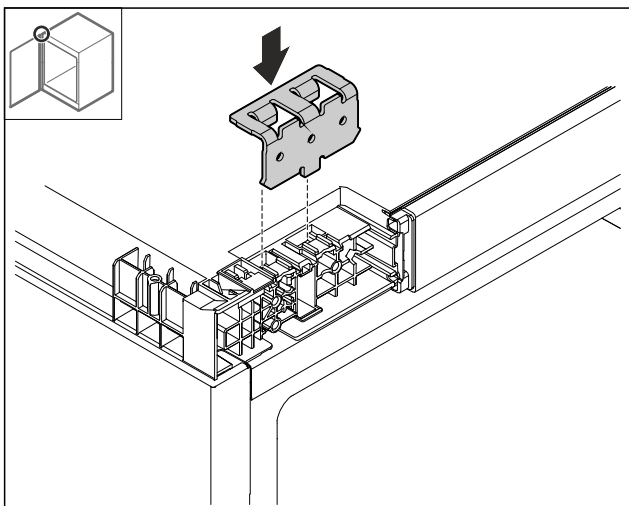


Fig. 30

► Inserire l'angolare.

12.13 Spostamento dell'angolare inferiore

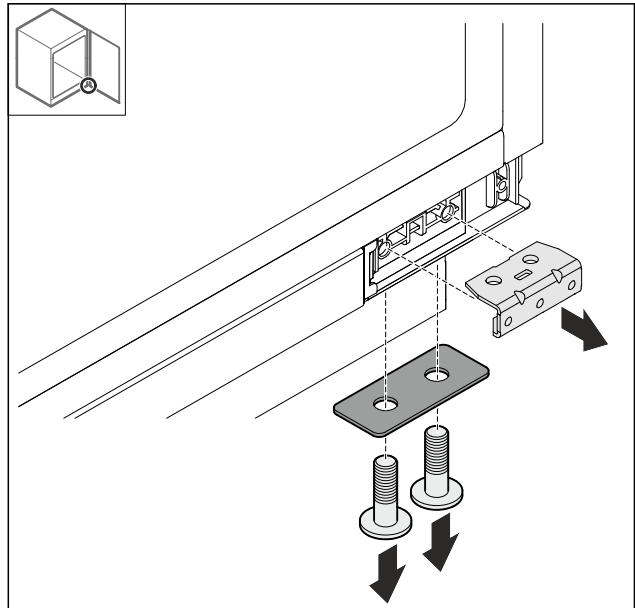


Fig. 31

► Smontare l'angolare.

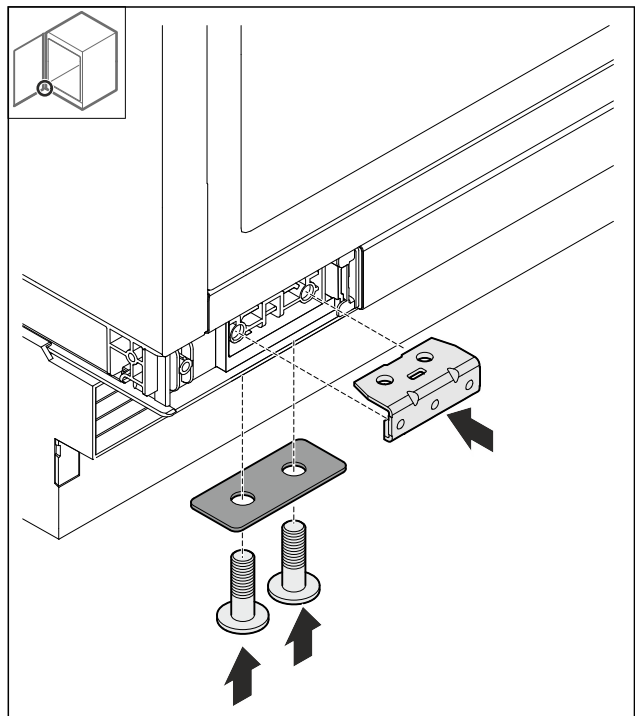


Fig. 32

► Montare l'angolare.

Sostituzione del riscontro della porta con cerniera con cuscinetto di supporto

12.14 Montaggio della porta

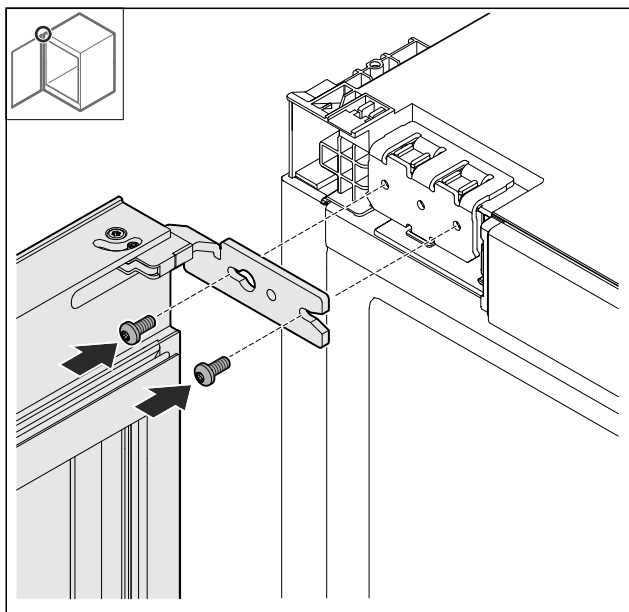


Fig. 33

► Avvitare la porta in alto.

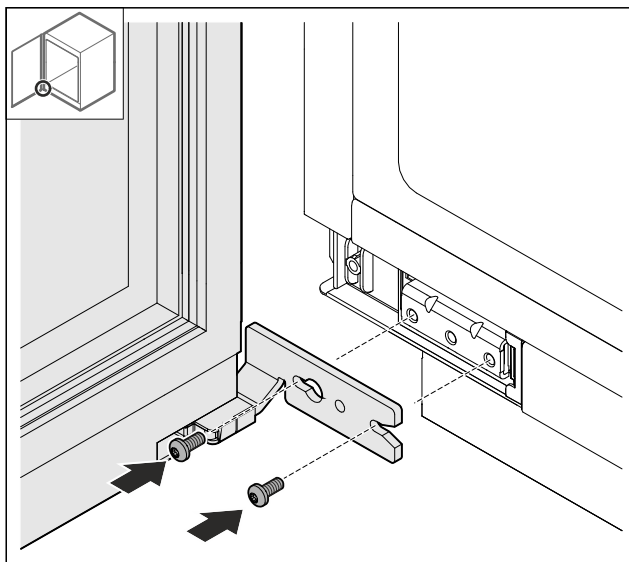


Fig. 34

► Avvitare la porta in basso.

12.15 Applicazione delle coperture

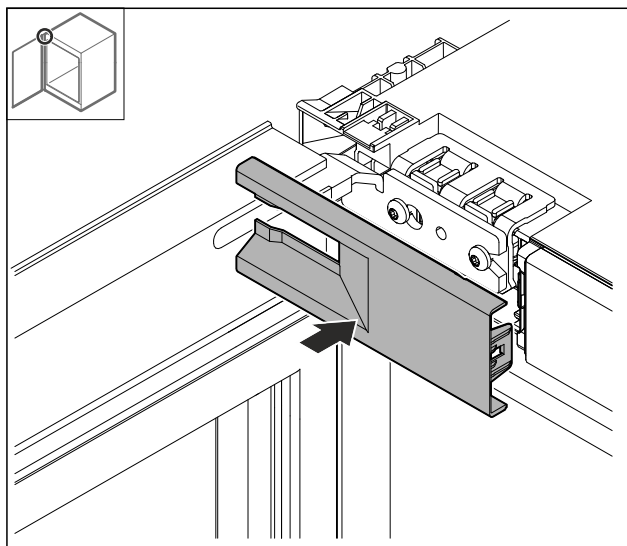


Fig. 35

► Applicare la copertura.

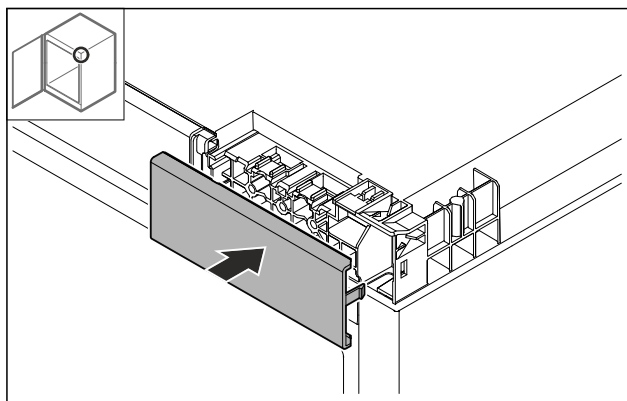


Fig. 36

► Applicare la copertura.

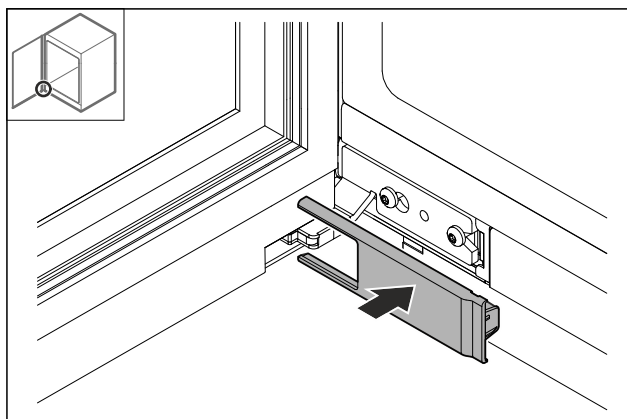


Fig. 37

► Applicare la copertura.

Sostituzione del riscontro della porta con cerniera a snodi multipli (decorabile)

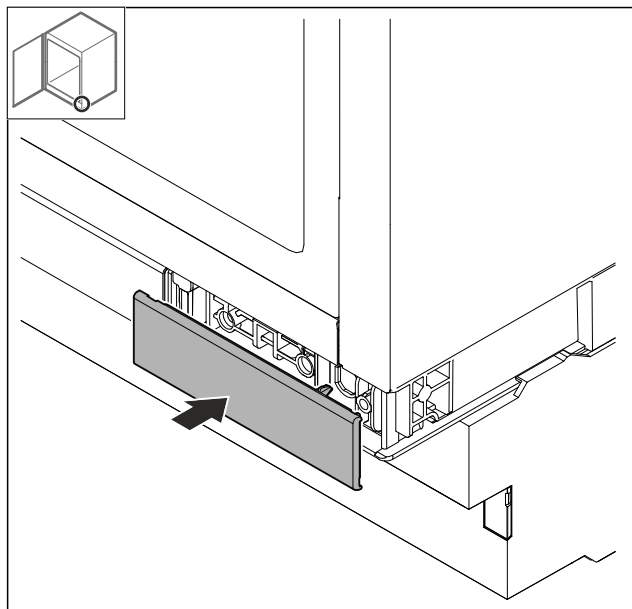


Fig. 38

- ▶ Applicare la copertura.

13 Sostituzione del riscontro della porta con cerniera a snodi multipli (decorabile)

13.1 Istruzioni di sicurezza



AVVERTENZA

Pericolo di lesioni a causa della sostituzione impropria della cerniera della porta!

- ▶ La sostituzione del riscontro della porta è da effettuarsi da parte di personale specializzato.



AVVERTENZA

Pericolo di lesioni e danni materiali dovuti al peso della porta!

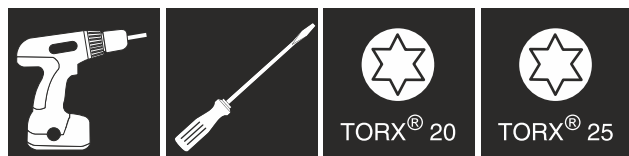
- ▶ Sostituire la battuta della porta solo se è possibile sostenere un peso di 15 kg.
- ▶ Sostituire la battuta della porta con due persone.

ATTENZIONE

Componenti sotto tensione!
Danno a componenti elettrici.

- ▶ Estrarre la spina di rete prima di eseguire la sostituzione della battuta della porta.

13.2 Utensile



13.3 Rimozione delle coperture

- ▶ Aprire la porta.

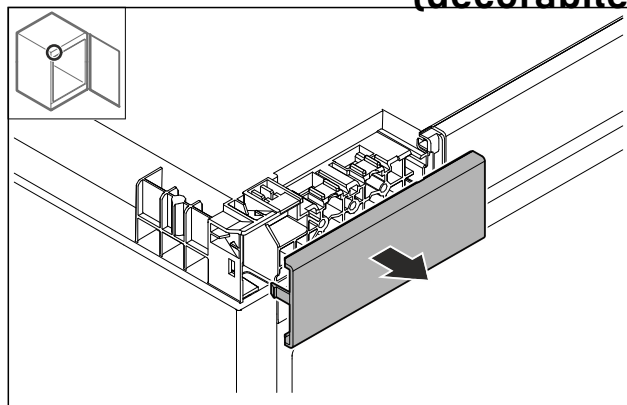


Fig. 39

- ▶ Rimuovere la copertura.

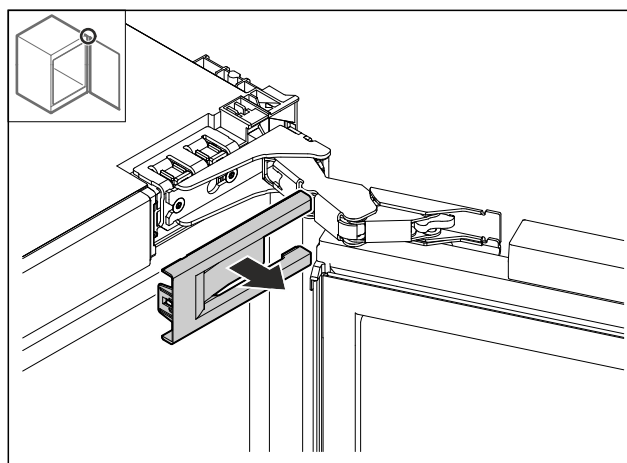


Fig. 40

- ▶ Rimuovere la copertura.

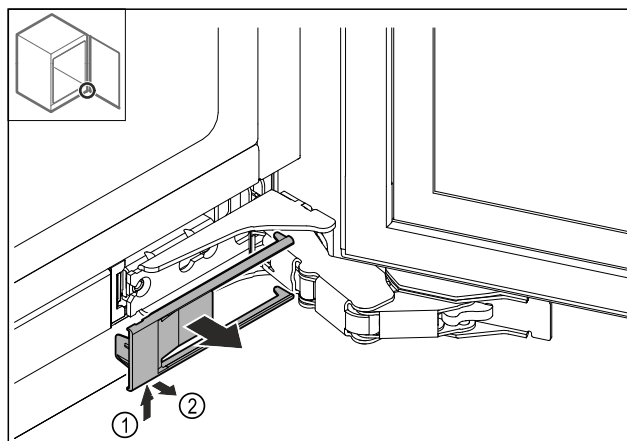


Fig. 41

- ▶ Rimuovere la copertura.

Sostituzione del riscontro della porta con cerniera a snodi multipli (decorabile)

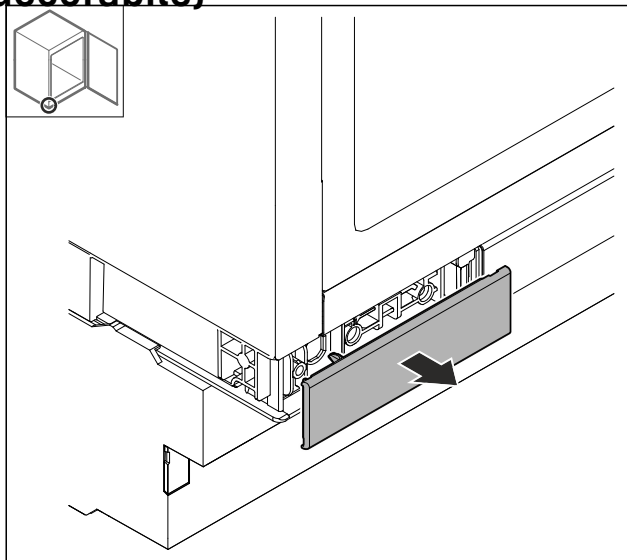


Fig. 42

- Rimuovere la copertura.

13.4 Rimozione della porta

ATTENZIONE

Pericolo di lesioni a causa del distacco della porta!

- Tenere ferma la porta.

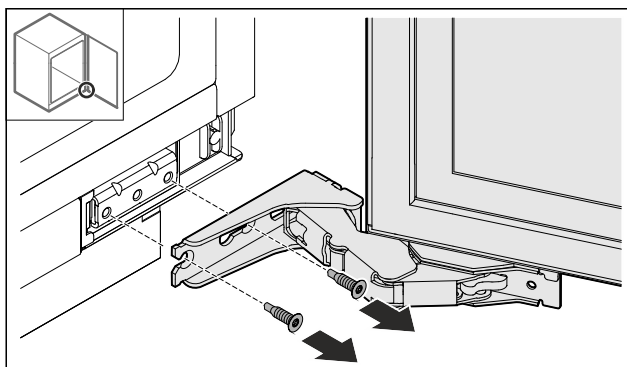


Fig. 43

- Allentare le viti in basso.

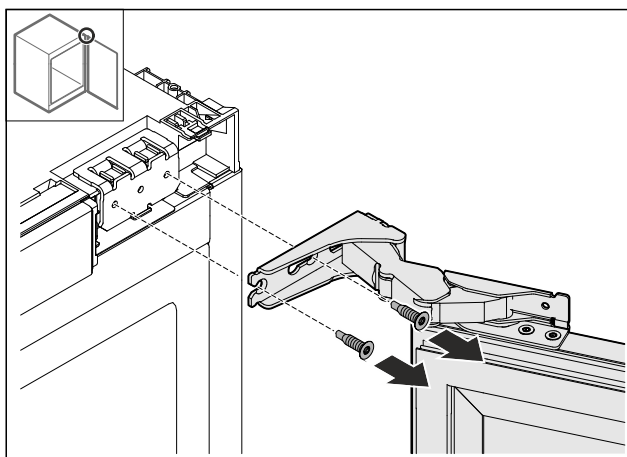


Fig. 44

- Allentare le viti in alto.
- Rimuovere la porta.
- Appoggiare con cautela la porta su una superficie morbida.

13.5 Smontaggio della cerniera

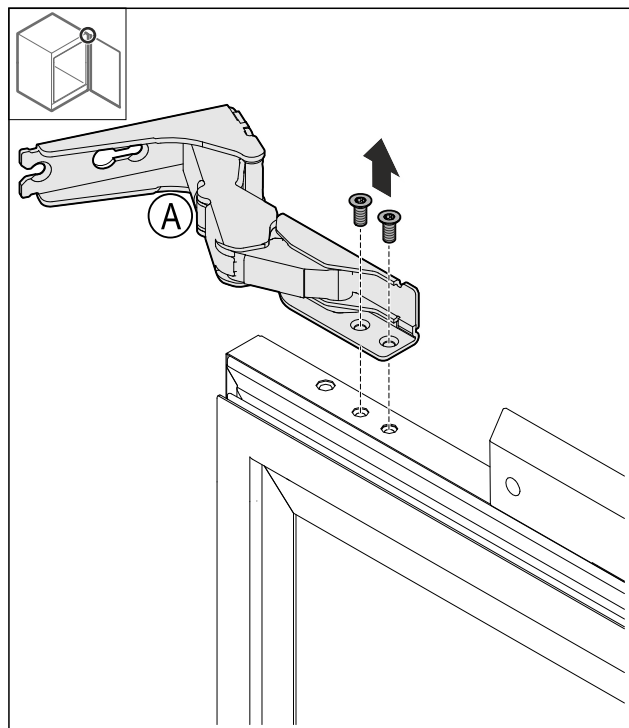


Fig. 45

- Svitare le viti.

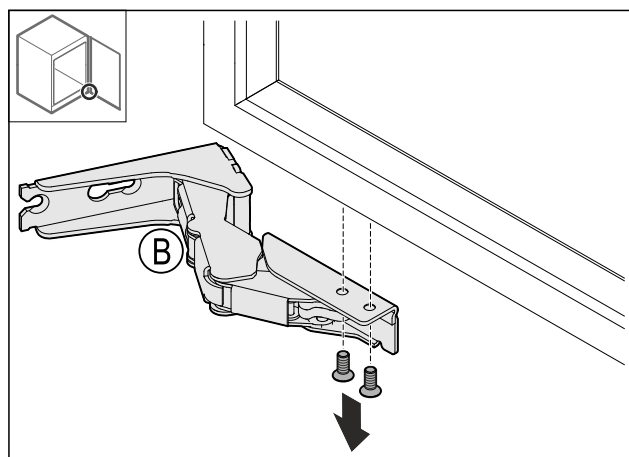


Fig. 46

- Svitare le viti.

Sostituzione del riscontro della porta con cerniera a snodi multipli (decorabile)

13.6 Spostamento del fermaporta

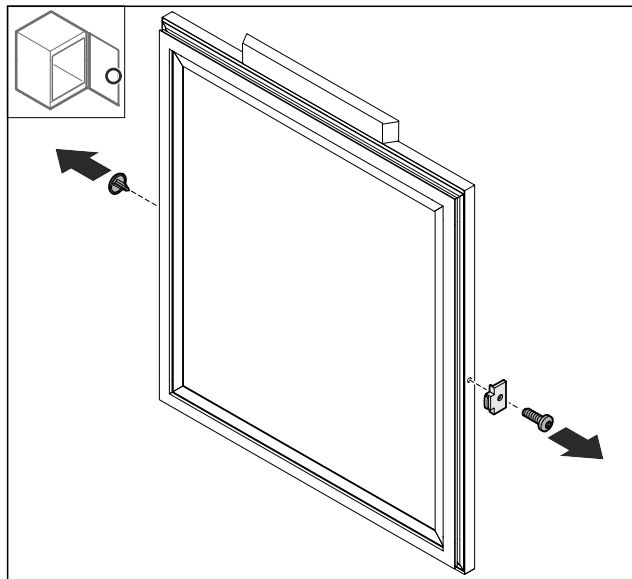


Fig. 47

- Rimuovere la copertura Fig. 47 (1).
- Smontare il fermaporta Fig. 47 (2).

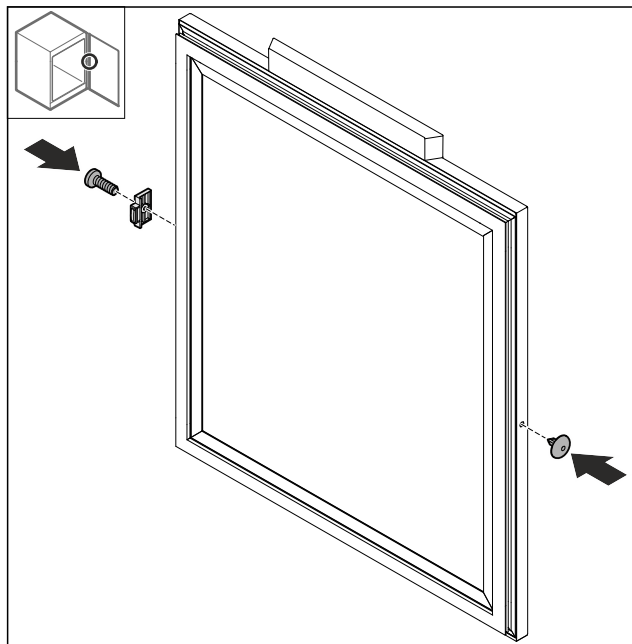


Fig. 48

- Montare il fermaporta Fig. 48 (1) ruotato di 180° sul lato opposto.
- Inserire la copertura Fig. 48 (2) sul lato opposto.

13.7 Montaggio della cerniera

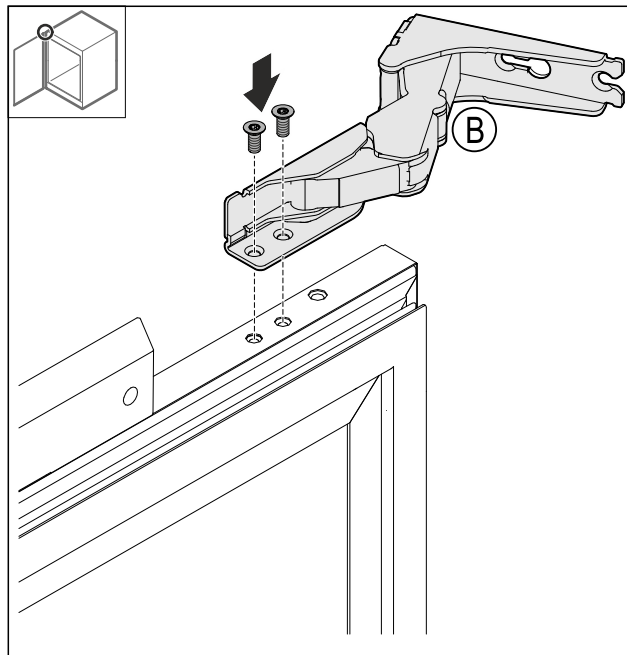


Fig. 49

- Montare la cerniera superiore.

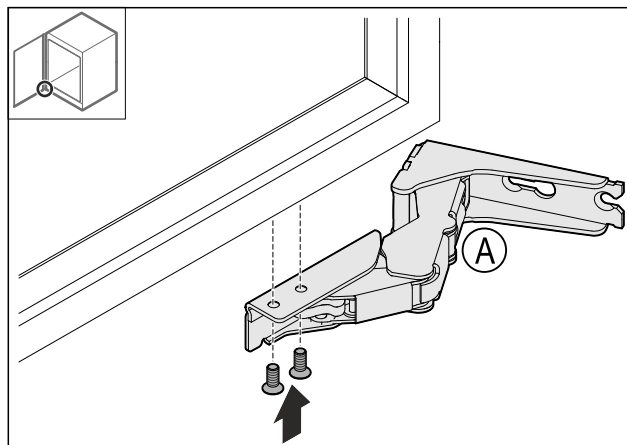


Fig. 50

- Montare la cerniera inferiore.

Sostituzione del riscontro della porta con cerniera a snodi multipli

(decorabile)

13.8 Spostamento dell'angolare superiore

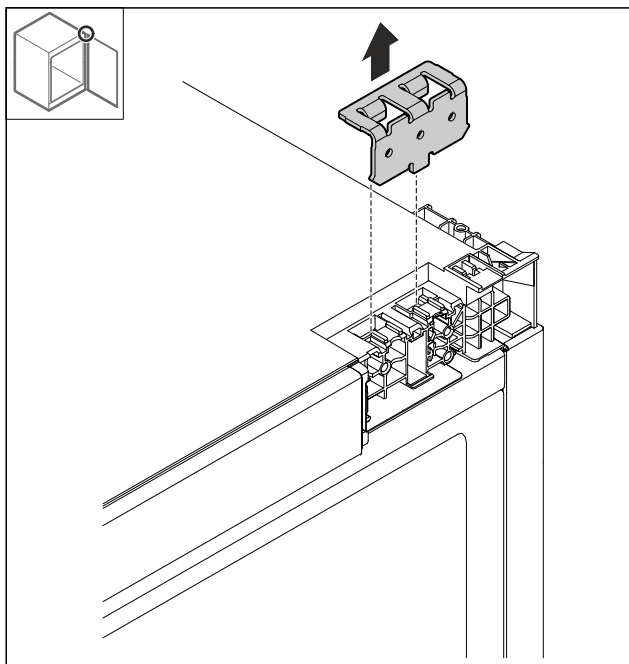


Fig. 51

► Rimuovere l'angolare.

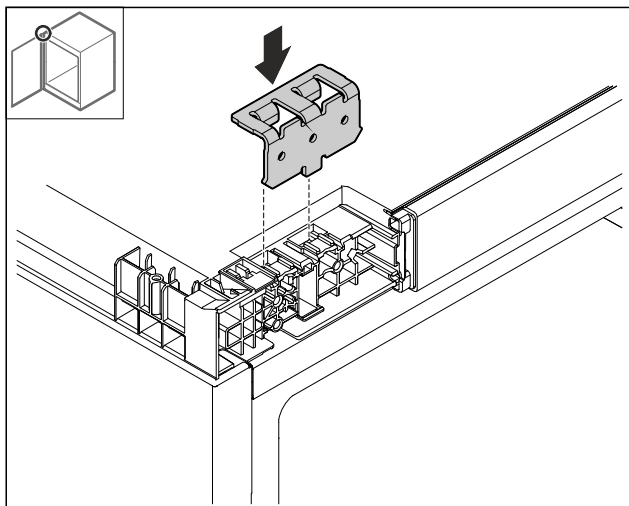


Fig. 52

► Inserire l'angolare.

13.9 Spostamento dell'angolare inferiore

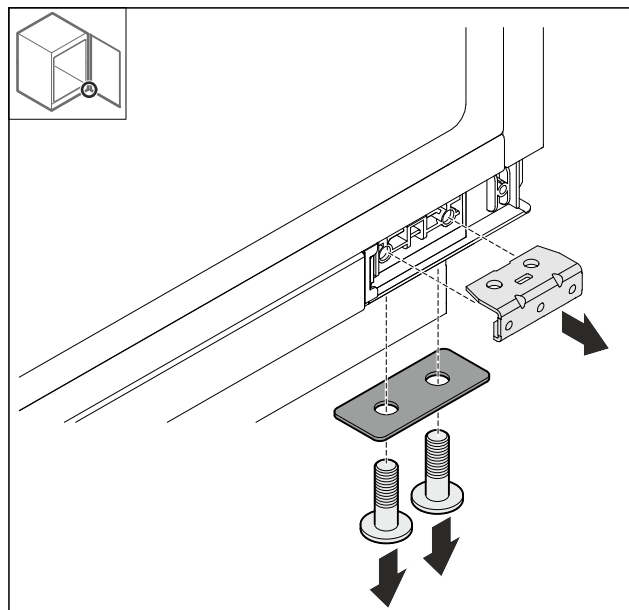


Fig. 53

► Smontare l'angolare.

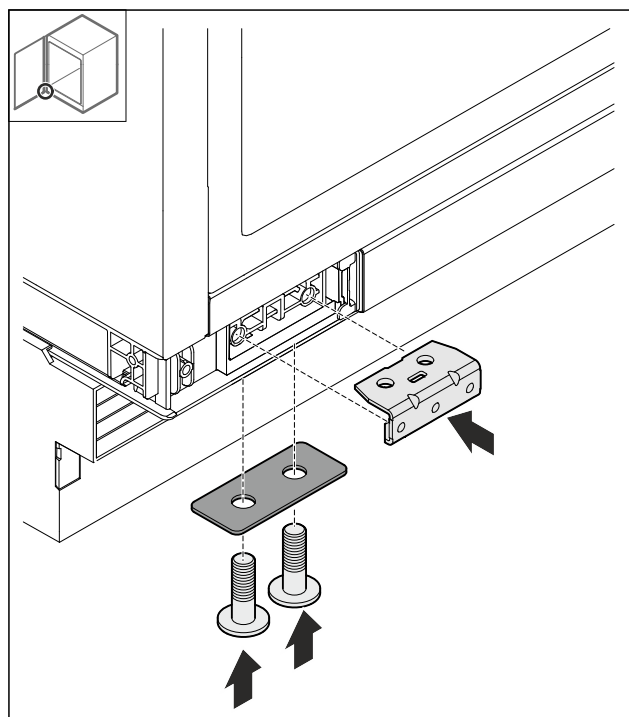


Fig. 54

► Montare l'angolare.

Allineamento della battuta della porta con cerniera con cuscinetto di supporto*

13.10 Montaggio della porta

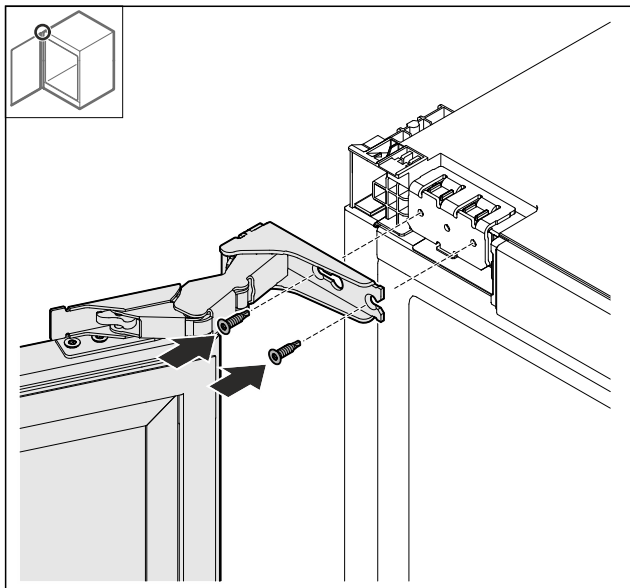


Fig. 55

- ▶ Avvitare la porta in alto.

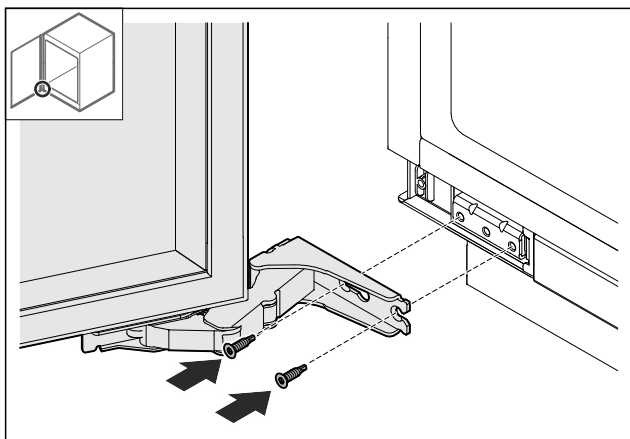


Fig. 56

- ▶ Avvitare la porta in basso.

13.11 Applicazione delle coperture

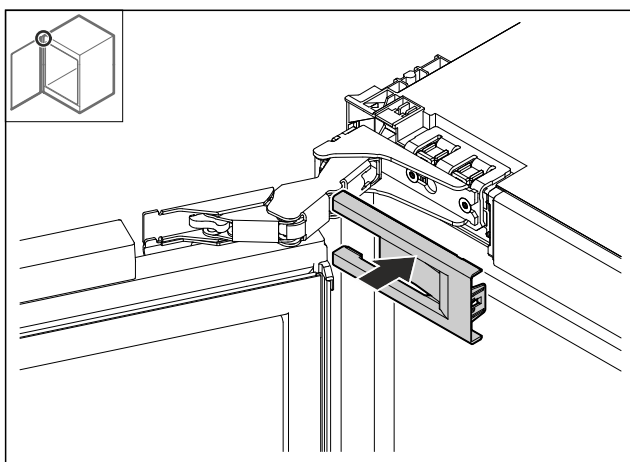


Fig. 57

- ▶ Applicare la copertura.

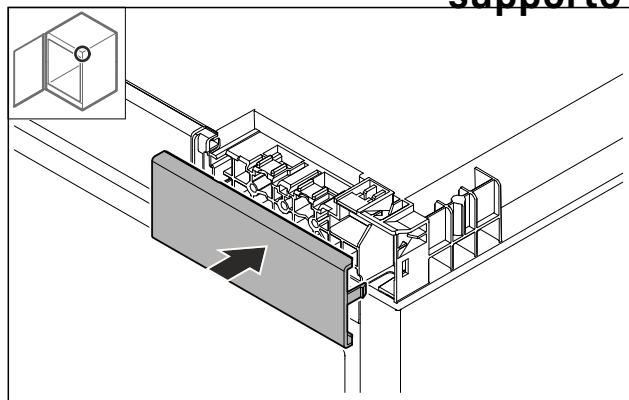


Fig. 58

- ▶ Applicare la copertura.

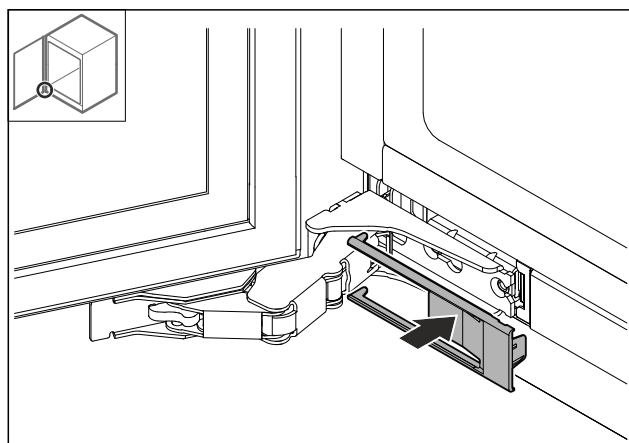


Fig. 59

- ▶ Applicare la copertura.

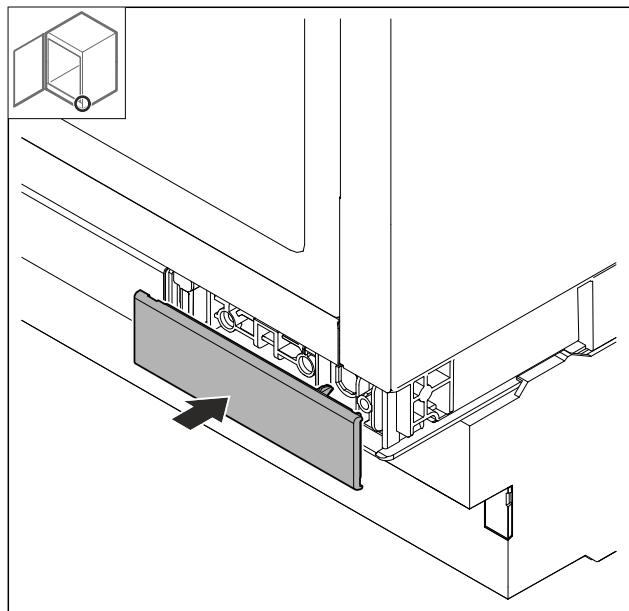


Fig. 60

- ▶ Applicare la copertura.

14 Allineamento della battuta della porta con cerniera con cuscinetto di supporto*

Se la porta non è dritta, è possibile allinearla alla staffa angolare della cerniera.

Allineamento della battuta della porta con cerniera a snodi multipli (non decorabile)

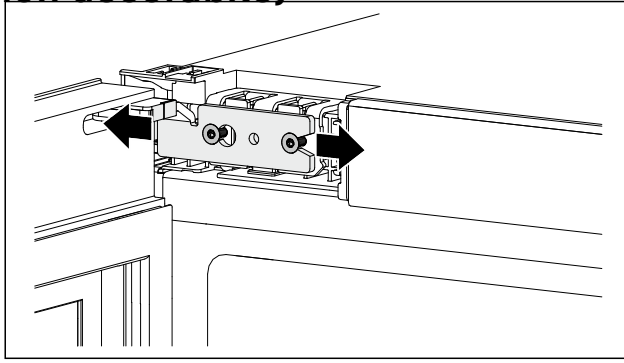


Fig. 61 Immagine a titolo di esempio

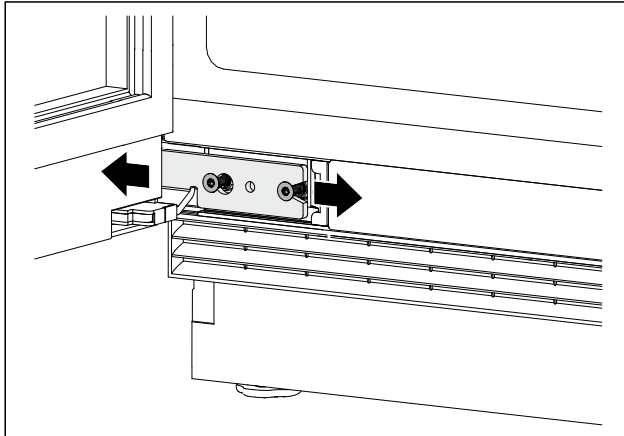


Fig. 62 Immagine a titolo di esempio

- ▶ Allentare leggermente le viti.
- ▶ Spostare verso destra o sinistra la porta con staffa angolare della cerniera.
- ▶ Stringere fino all'arresto le viti.
- ▷ La porta è allineata.

15 Allineamento della battuta della porta con cerniera a snodi multipli (non decorabile)

Se la porta non è dritta, è possibile allinearla alla staffa angolare della cerniera.

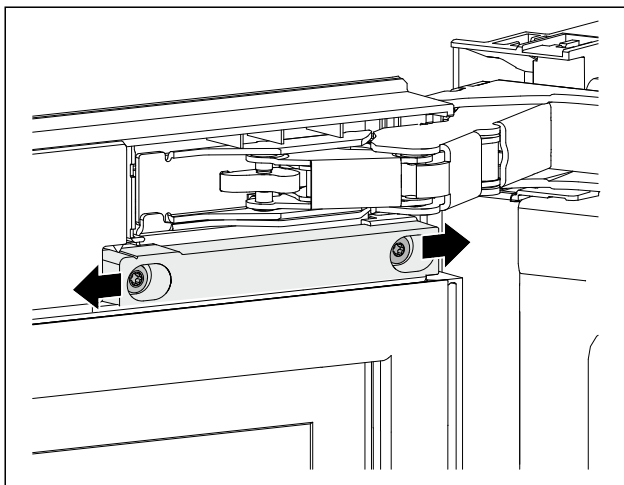


Fig. 63 Immagine a titolo di esempio*

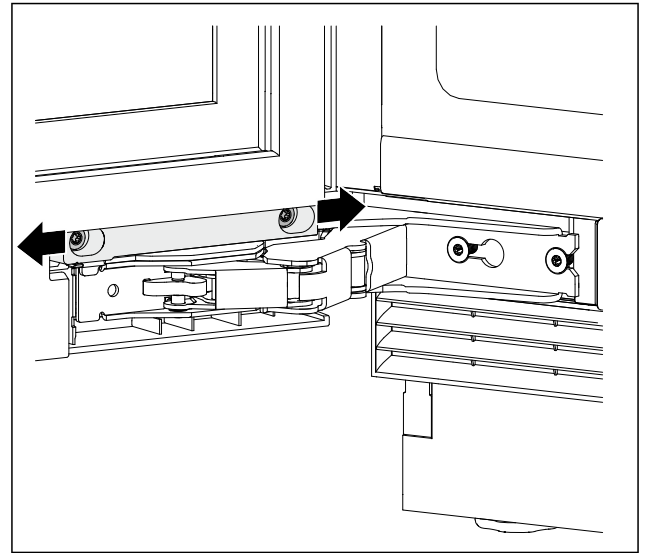
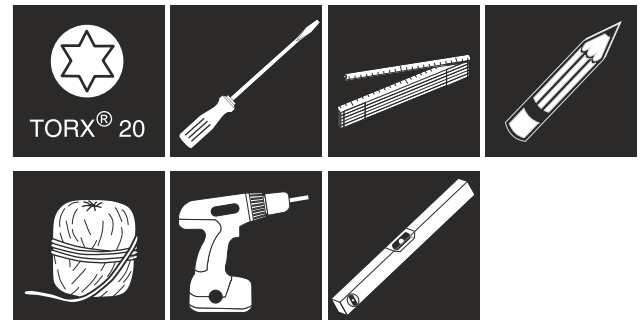


Fig. 64 Immagine a titolo di esempio

- ▶ Allentare leggermente le viti.
- ▶ Spostare verso destra o sinistra la porta con staffa angolare della cerniera.
- ▶ Stringere fino all'arresto le viti.
- ▷ La porta è allineata.

16 Montaggio nell'area da incasso

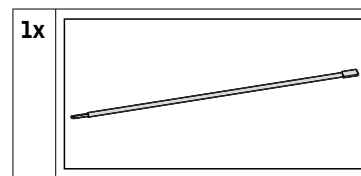
16.1 Utensile

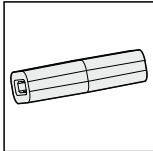
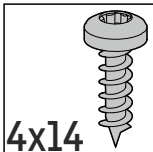
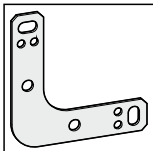
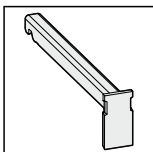


Prima di installare l'apparecchio nella nicchia, fare attenzione al metodo di fissaggio:

Fissaggio laterale	Fissaggio della parte superiore
Basamento sotto un piano di lavoro duro come il granito	Nessuna piastra di granito
L'apparecchio è più basso del piano di lavoro quando i piedi di regolazione sono completamente estesi.	Quando i piedi di regolazione sono completamente estesi l'apparecchio esercita una lieve pressione sotto il piano di lavoro.
Parete laterale di un mobile per l'avvitamento presente.	

16.2 Volume di fornitura



1x	
2x	 4x14
2x	
2x	

16.3 Preparare l'apparecchio

Accertarsi che siano state soddisfatte le seguenti condizioni preliminari prima di installare l'apparecchio in una nicchia:

- ❑ La battuta della porta è realizzata. Si può realizzare la battuta della porta solo all'esterno della nicchia, in quanto è richiesto per questo spazio sufficiente.
- ▶ Inserire il connettore VDE della linea di allacciamento alla rete nella spina sul lato posteriore dell'apparecchio.
- ▶ Assicurarsi che il connettore VDE sia posizionato correttamente.
- ▶ Posizionare la spina di rete mediante una corda nella presa liberamente accessibile.

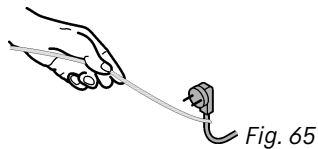


Fig. 65

ATTENZIONE

Pericolo di danni a seguito di spostamento dell'apparecchio! Quando si sposta l'apparecchio si può danneggiare il pavimento o rompere i piedini regolabili dell'apparecchio.

Prima dello spostamento:

- ▶ Avvitare completamente i piedini regolabili.
- ▶ Inserire ogni volta una striscia di cartone (ad es. imballaggio) con ca. 100 mm x 600 mm sotto ai piedini regolabili.

Quando si esegue lo spostamento:

- ▶ Spostare l'apparecchio con cautela.
- ▶ In caso di irregolarità del terreno: sollevare l'apparecchio con cautela.

Dopo lo spostamento:

- ▶ Rimuovere le strisce di cartone.

16.4 Fissare l'apparecchio sul soffitto

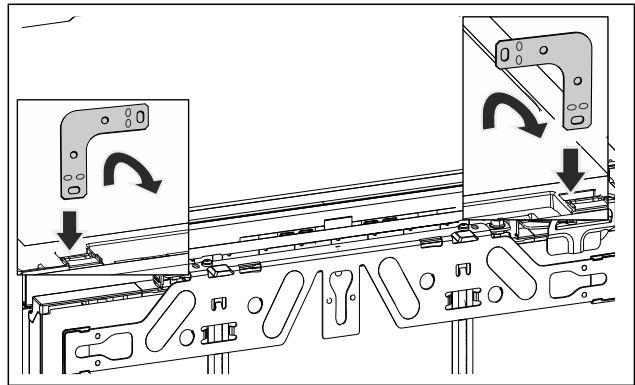


Fig. 66 Immagine a titolo di esempio

- ▶ Inserire la staffa angolare nell'apertura di attacco della parte superiore dell'apparecchio e piegarla in avanti.



AVVERTENZA

Pericolo di incendio a seguito di cortocircuito!

- ▶ Se il dispositivo è inserito nella nicchia: Non piegare la linea di allacciamento alla rete, né bloccarla o danneggiarla.
- ▶ Non azionare il dispositivo con linea di allacciamento alla rete difettosa.
- ▶ Spingere l'apparecchio nell'apertura di incasso e allinearne, vedere il punto (vedere 16.6 Allineare l'apparecchio).

16.5 Fissare l'apparecchio lateralmente

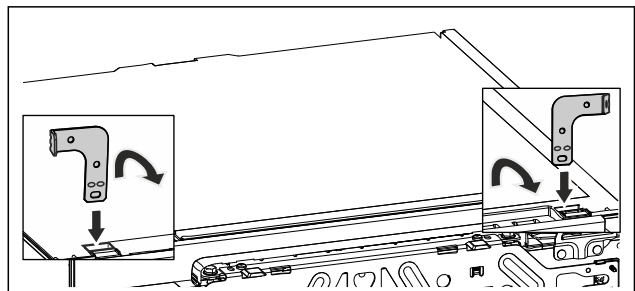


Fig. 67 Immagine a titolo di esempio

- ▶ Prima del montaggio piegare un'estremità di entrambe le staffe angolari. Inserire il lato diritto nell'apertura di attacco della parte superiore dell'apparecchio e piegarla in avanti.



AVVERTENZA

Pericolo di incendio a seguito di cortocircuito!

- ▶ Se il dispositivo è inserito nella nicchia: Non piegare la linea di allacciamento alla rete, né bloccarla o danneggiarla.
- ▶ Non azionare il dispositivo con linea di allacciamento alla rete difettosa.
- ▶ Spingere l'apparecchio nell'apertura di incasso e allinearne, vedere il punto (vedere 16.6 Allineare l'apparecchio).

Montaggio nell'area da incasso

16.6 Allineare l'apparecchio

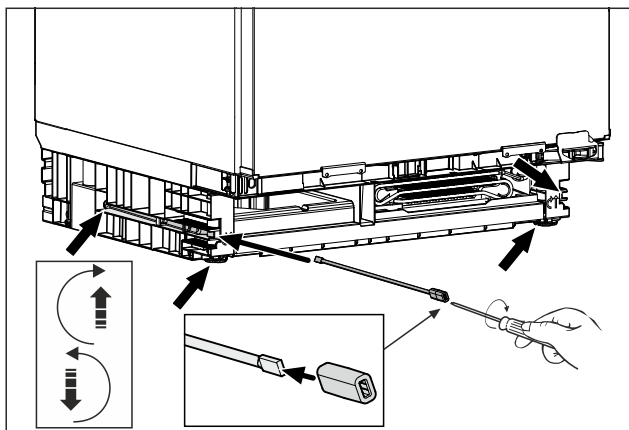


Fig. 68 Immagine a titolo di esempio

- ▶ Svitare i piedini regolabili fino ad arrivare sotto il piano di lavoro.
- ▶ Allineare l'apparecchio in posizione verticale con l'ausilio di una livella a bolla d'aria.
- ▶ Conservare l'asta con adattatore per uno smontaggio dell'apparecchio.

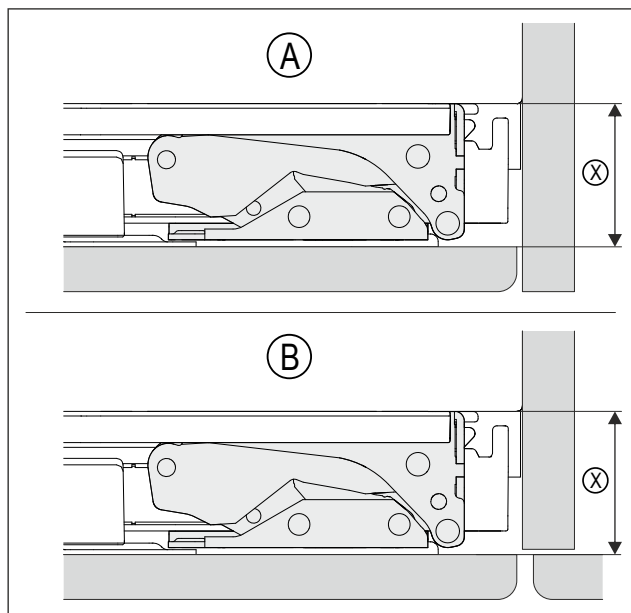


Fig. 69 Immagine a titolo di esempio

(A) Nicchia con parete (X) è la distanza tra il corpo dell'apparecchio e il retro della facciata del mobile montata

(B) Nicchia con mobile adiacente

- ▶ Verificare che la distanza (X) corrisponda alla situazione di montaggio (A) o (B).

(X)	42 mm
Nel caso in cui manchi la parete laterale del mobile orientarsi sul piano di lavoro.	

- ▶ Svitare al massimo i piedini regolabili, agendo in modo alternato. La corsa di regolazione ammonta al massimo a 60 mm.
- ▶ L'apparecchio è allineato in verticale.
- ▶ L'apparecchio si trova nell'apertura di incasso tra il pavimento e il piano di lavoro, esercitando una leggera pressione.

16.7 Montaggio dello zoccolo

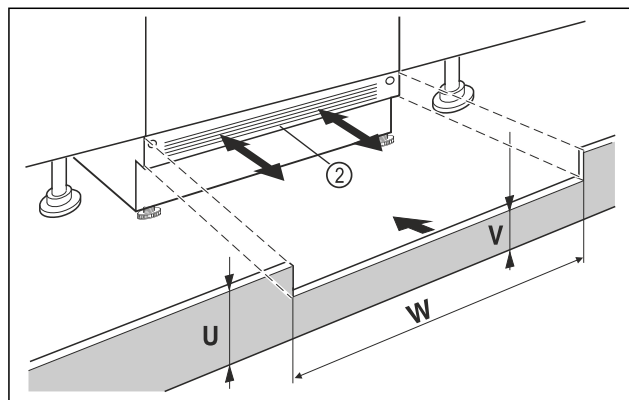


Fig. 70 Immagine a titolo di esempio

- ▶ Applicare lo zoccolo dell'apparecchio Fig. 70 (2) ma non fissarlo ancora.
- ▶ Posizionare la porta del mobile e lo zoccolo del mobile, a titolo di prova
- ▶ Se lo zoccolo è visibile Fig. 70 (2), tirarlo in avanti in modo tale che il bordo anteriore della griglia di ventilazione e lo zoccolo del mobile siano a filo.
- o-
- ▶ Se lo zoccolo è nascosto Fig. 70 (2) spingerlo completamente indietro.
- ▶ Verificare che le fessure di ventilazione siano completamente libere: Se necessario, tagliare lo zoccolo del mobile Fig. 70 (U)!
- ▶ Adattare, per la larghezza dell'area di incasso Fig. 70 (W), l'altezza del listello Fig. 70 (V) sotto lo zoccolo dell'apparecchio Fig. 70 (2).

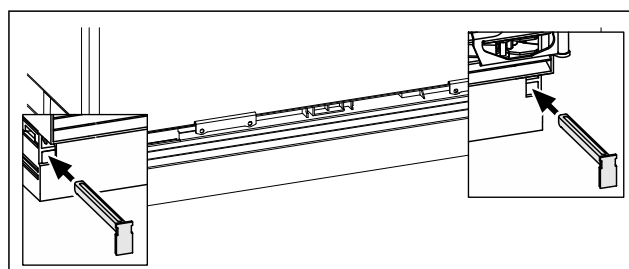


Fig. 71 Immagine a titolo di esempio

- ▶ Fissare lo zoccolo dell'apparecchio: Inserire dei perni di blocco, mantenendo fermo lo zoccolo dell'apparecchio.
- ▶ Fissare lo zoccolo del mobile.

16.8 Fissare l'apparecchio nell'apertura di incasso

Fissaggio della parte superiore:

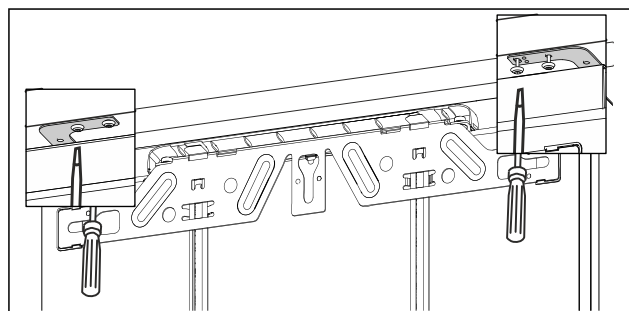


Fig. 72 Immagine a titolo di esempio

- ▶ Per un fissaggio sotto il piano di lavoro, avvitarne le staffe di fissaggio, ognuna con due viti, sotto il piano di lavoro.

Fissaggio laterale:

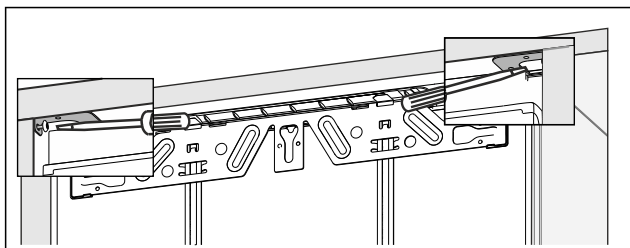


Fig. 73 Immagine a titolo di esempio

- Per un fissaggio laterale, avvitare a destra e a sinistra la staffa di fissaggio, ognuna con una vite, nell'apertura di incasso.

17 Montaggio della porta del mobile

Utensile



Volume di fornitura

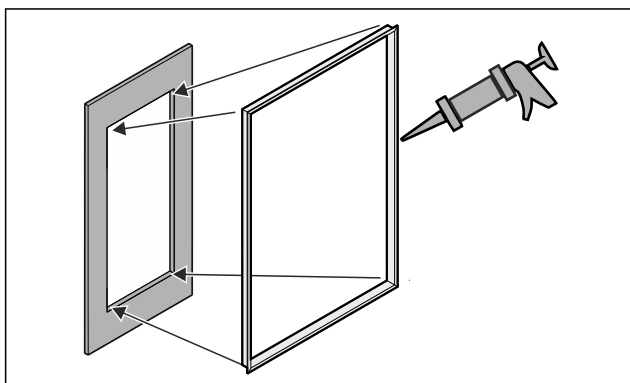
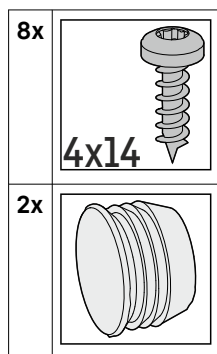
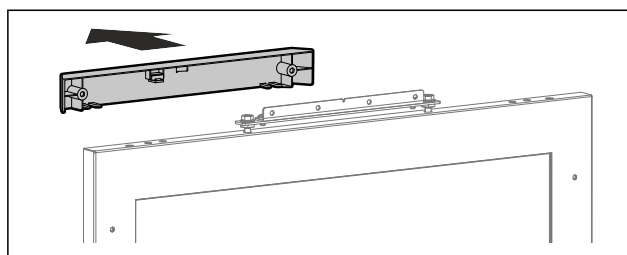
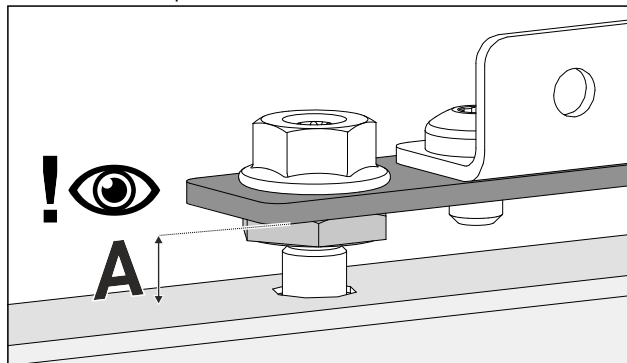


Fig. 74

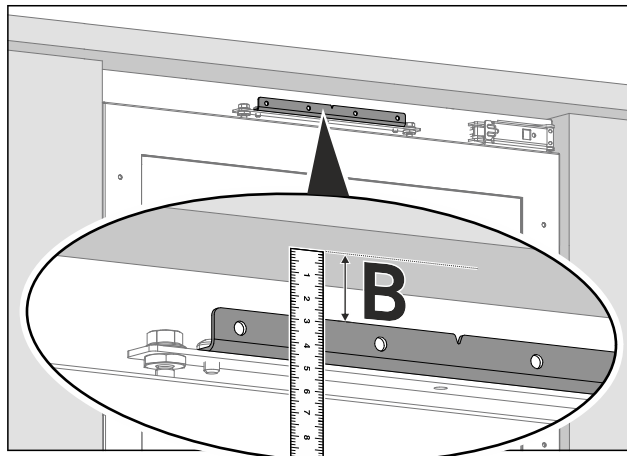
- Incollare i telai profilati opzionali nell'incavo. *
- Montare la maniglia sulla porta del mobile, un montaggio successivo non è più possibile.



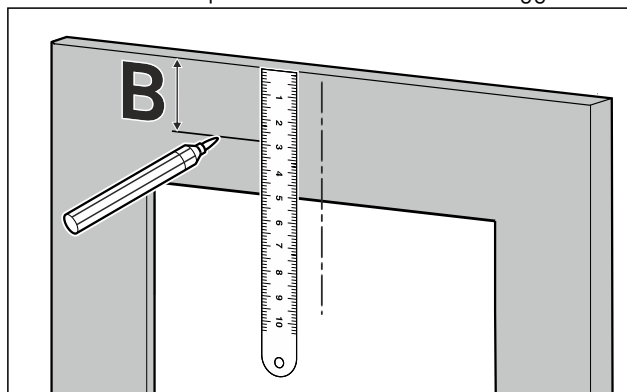
- Rimuovere la copertura.



- Verificare la preimpostazione (A) 8 mm (Distanza tra la porta dell'apparecchio e il bordo inferiore della lamiera di montaggio).
- Se è il caso adattare la distanza.



- Misurare la distanza (B) tra il bordo inferiore del piano di lavoro e il bordo superiore della staffa di montaggio.



- Riportare la distanza (B) sul lato posteriore della porta del mobile e contrassegnarla.

Montaggio della porta del mobile

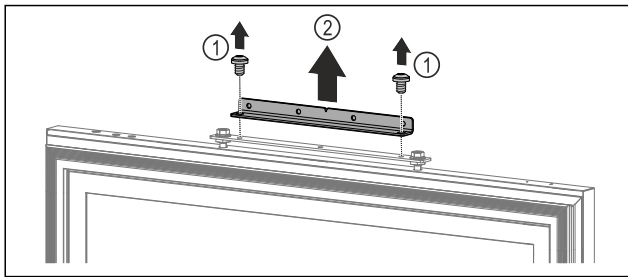
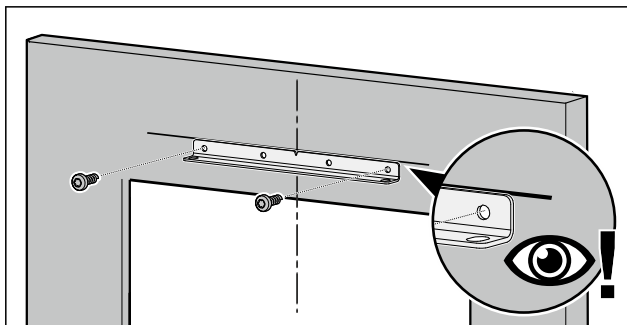


Fig. 75

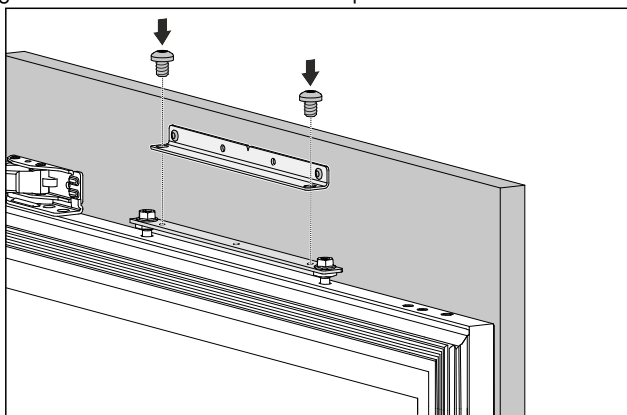
- ▶ Rimuovere le viti. Fig. 75 (1)
- ▶ Rimuovere la staffa di montaggio. Fig. 75 (2)

Nota

Prestare attenzione alla lunghezza delle viti!



- ▶ Allineare la staffa di montaggio sulla distanza contrassegnata e avvitare al centro della porta del mobile.



- ▶ Fissare la porta del mobile all'apparecchio.
- ▶ Chiudere la porta.

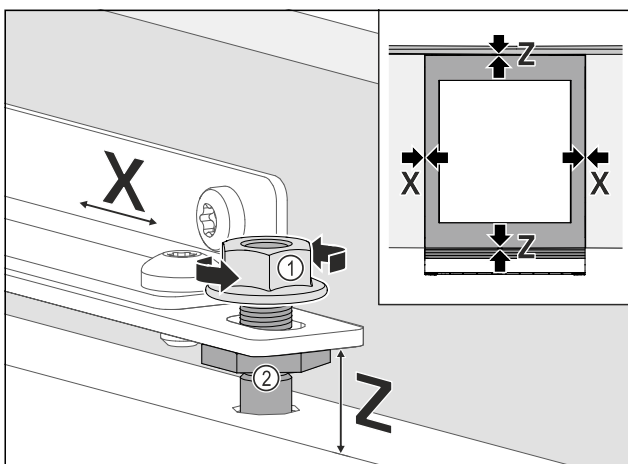


Fig. 76

- ▶ Controllare la distanza della porta rispetto alle porte dei mobili circostanti.
- ▶ Allineare la porta del mobile sui lati: Allentare Fig. 76 (1) il controdado, spostare la porta del mobile in direzione X.

- ▶ Serrare Fig. 76 (1) i controdadi.
- ▶ Allineare la porta del mobile all'altezza Z e all'inclinazione laterale: Regolare Fig. 76 (2) i bulloni di registrazione.
- ▶ La porta del mobile è a filo e allineata con la parte frontale dei mobili circostanti.

Nota

Prestare attenzione alla lunghezza delle viti!

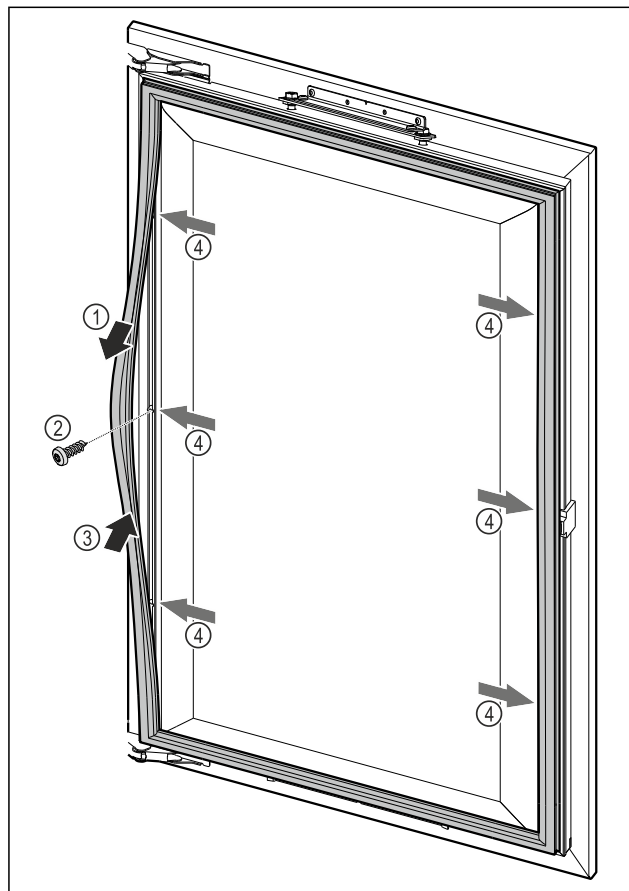
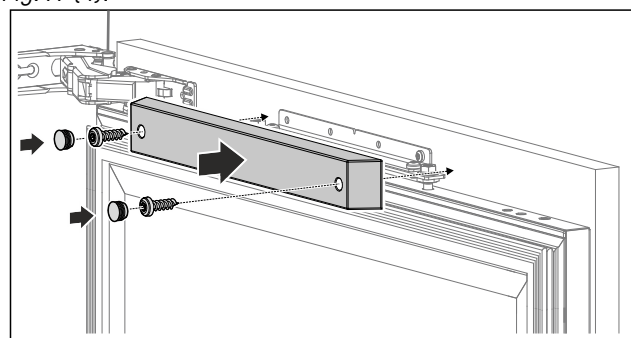


Fig. 77

- ▶ Staccare punto per punto la guarnizione magnetica della porta Fig. 77 (1), avvitare la porta del mobile attraverso il foro perforato sottostante Fig. 77 (2) e reinnestare la guarnizione magnetica della porta Fig. 77 (3).
- ▶ Ripetere il passaggio su tutti i punti di fissaggio Fig. 77 (4).



- ▶ Applicare e avvitare la copertura superiore, per garantire una perfetta funzione di chiusura.

18 Collegare il dispositivo all'alimentazione



AVVERTENZA

Pericolo di scossa elettrica e pericolo di danni a causa di un'apparecchiatura danneggiata o di un cavo di allacciamento alla rete danneggiato!

Pericolo di morte e lesioni da taglio. Se l'apparecchiatura o il cavo di allacciamento alla rete vengono danneggiati durante il trasporto, la scossa elettrica può causare la morte. Inoltre è possibile anche tagliarsi con le parti danneggiate del corpo dell'apparecchiatura.

- ▶ Dopo il trasporto, controllare se l'apparecchiatura e il cavo di allacciamento alla rete presentano danni.
- ▶ Non mettere in funzione in nessun caso l'apparecchiatura se quest'ultima o il cavo di allacciamento alla rete risultano danneggiati.
- ▶ Contattare il servizio di assistenza clienti.

Il dispositivo viene collegato alla presa di corrente utilizzando il cavo di collegamento alla rete fornito separatamente. Il cavo di collegamento alla rete è dotato di una presa IEC su un'estremità e di una spina di alimentazione sull'altra estremità.

Accertarsi che siano soddisfatte le seguenti condizioni preliminari:

- L'apparecchiatura e il cavo di collegamento alla rete non sono danneggiati.
- L'apparecchiatura è installata in conformità alle normative. (vedere 16 Montaggio nell'area da incasso)
- I requisiti per il collegamento elettrico sono soddisfatti. (vedere 1 Condizioni di installazione)
- Le dimensioni per il collegamento corretto sono note e rispettate.
- La tensione di rete e la frequenza corrispondono alle specifiche riportate sulla targa di identificazione.
- La presa deve essere dotata di messa a terra e protetta elettricamente secondo le normative vigenti.
- La corrente differenziale del fusibile deve essere compresa tra 10 A e 16 A.

ATTENZIONE

Pericolo di danni dovuto a un funzionamento non corretto! Danni ai componenti elettrici dell'apparecchiatura.

- ▶ Utilizzare esclusivamente il cavo di allacciamento alla rete fornito in dotazione.

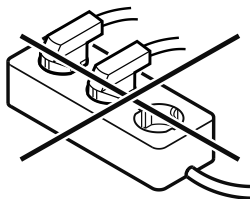


AVVERTENZA

Pericolo di incendio dovuto a un collegamento non corretto! Ustioni.

Danni all'apparecchiatura.

- ▶ Non utilizzare cavi prolunga.
- ▶ Non utilizzare attacchi multipli.



ATTENZIONE

Pericolo di danni dovuto a un collegamento non corretto! Danni all'apparecchiatura.

- ▶ Non collegare l'apparecchiatura a inverter a isola come ad es. i sistemi di energia solare e i generatori a benzina.

- ▶ Collegare la spina di rete del cavo di allacciamento alla rete all'alimentazione elettrica. Assicurarsi che la spina di rete sia posizionata correttamente nella presa.
- ▶ Se entro 60 secondi non si verifica alcuna azione: il simbolo di standby scompare gradualmente o si spegne nell'immediato.*
- ▶ L'apparecchio è collegato. Per la prima messa in funzione vedere il seguente capitolo o le istruzioni per l'uso.



home.liebherr.com/fridge-manuals

IT Frigoriferi e congelatori sottopiano

Data di emissione: 20260427

Indice n. articolo: 7083869-00

Liebherr-Hausgeräte GmbH
Memminger Straße 77-79
88416 Ochsenhausen
Deutschland