

SRFvh 4011

Laborkühlgerät mit Umluftkühlung

Perfection



Standgerät

LIEBHERR

SRFvh 4011

Laborkühlgerät mit Umluftkühlung
Perfection

G German
Engineering

Ultra
Efficient

LED



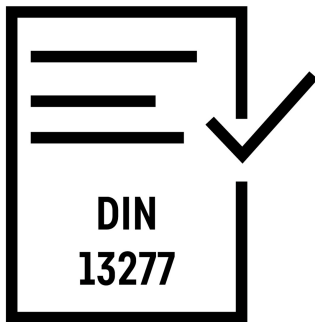
Zubehör

929349300	Glasplatte
908002200	Höhenverstellbare Stellfüße
908692400	Stellfüße Edelstahl, 115 - 175 mm
708064800	SmartMonitoring Lizenz-Schlüssel 36 Monate (card)
708065000	SmartMonitoring Lizenz-Schlüssel 36 Monate (download)
708065200	SmartMonitoring SMS/VC Firmen Flatrate 36 Monate (card)
708065400	SmartMonitoring SMS/VC Firmen Flatrate 36 Monate (download)

711330800 Tragrost kunststoffbeschichtet, weiß
Die Übersicht stellt einen Auszug der wichtigsten Zubehöre dar.
Alle weiteren Zubehöre des Geräts sowie weitere Informationen finden Sie unter home.liebherr.com

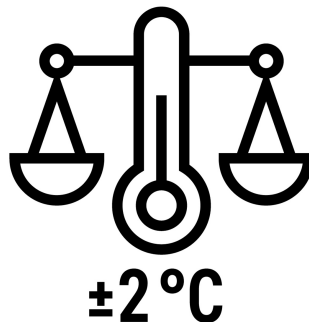
Brutto- / Nettorauminhalt	420/297 l
Außenmaße in mm (B/T/H)	597/654/1884
Innenmaße in mm (B/T/H)	460/423/1660
Energieverbrauch in 365 Tagen	389 kWh ¹
Umgebungstemperatur	+10 °C bis +35 °C
Wärmeabgabe	463
Kältemittel	R 600a
Geräusch-Schallleistung	49 dB(A)
Frequenz / Spannung	50/60 Hz / 220-240 V~
Kühlsystem	dynamisch
Abtauverfahren	automatisch
Temperaturbereich	+3 °C bis +16 °C
Gradient / max. Fluktuation	3,0 °C ² / 2,4 °C ³
Gehäusematerial/Farbe	Stahl/weiß
Türmaterial / Farbe	Isolierglastür mit Kunststoffrahmen / weiß
Material Innenbehälter	Kunststoff weiß
Art der Steuerung	2,4"-Farbdisplay, Touch & Swipe
Alarm bei Störung	optisch und akustisch
Netzausfallalarm	unmittelbar bei Netzunterbrechung für mind. 12 h
Potentialfreier Kontakt	Ja
Art der Vernetzbarkeit	SmartModule
Vernetzungslösung	Integriert, entnehmbar
Schnittstelle	WLAN/LAN
Datenlogger	integriert, USB-Schnittstelle
Innenbeleuchtung	LED-Lichtsäule links, separat schaltbar
Verstellbare Ablageflächen	5
Material Ablageflächen	Roste kunststoffbeschichtet
Nutzbare B / T der Ablageflächen in mm	460 / 423
Belastbarkeit Ablageflächen	45 kg
Maximale Gesamtbelastung	225 kg
Griff	Antimikrobieller Griff mit Öffnungsmechanik
Fühlerdurchführung	1 x Ø 10
DIN 13277	Ja
Art des Schlosses	mechanisch
Türanschlag	rechts wechselbar
Brutto-/Nettogewicht	86/82 kg
EAN-Nr.	9005382246337
Reinraumklasse nach ISO EN 14664-1	ISOKlasse 4
GMP Reinraumklasse	GMPKlasse A

Features



DIN 13277-konform

Labor- und Apothekenkühlschränke von Liebherr erfüllen alle notwendigen Eigenschaften und Leistungskriterien, um der DIN 13277 vollumfänglich zu entsprechen. Die DIN 13277 beschreibt dabei die Anforderungen und Prüfvorgaben für Kühl- und Gefriergeräte im Laboreinsatz sowie zur Lagerung von Arzneimitteln.



±2 °C Temperaturstabilität

Nur geringe Temperaturschwankungen sichern den Qualitätserhalt empfindlicher Substanzen. Liebherr-Kühlgeräte überzeugen durch eine Abweichung der eingestellten Temperatur von maximal ±2 °C. So bleibt nicht nur das Lagerklima gewahrt, sondern auch der Wert Ihres eingelagerten Guts.



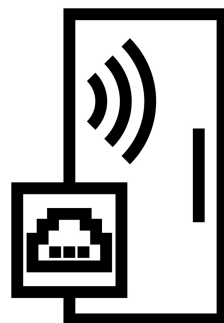
Ultra-efficient

Stetig steigende Strompreise erfordern energieeffiziente Kühl- und Gefriergeräte. Liebherr schöpft das Einsparpotenzial aller Komponenten voll aus: vom Kompressor über die Dichtung bis hin zur Beleuchtung und Elektronik. Wie positiv sich das auf Ihre Gesamtbetriebskostenrechnung auswirkt, zeigen allen voran die ultra-effizienten Geräte der Perfection-Serie.



+2 °C SafetyDevice

Sinkt im Störfall bei einer Temperatureinstellung von +5 °C oder wärmer die Temperatur unter +2 °C, übernimmt das SafetyDevice die Kontrolle. Es stabilisiert die Temperatur, aktiviert den Alarm und schützt den Inhalt vor dem Einfrieren. Bei kälteren Einstellungen sinkt diese Aktivierungsschwelle relativ mit der Temperatureinstellung.



Integrierte WiFi/LAN-Schnittstelle

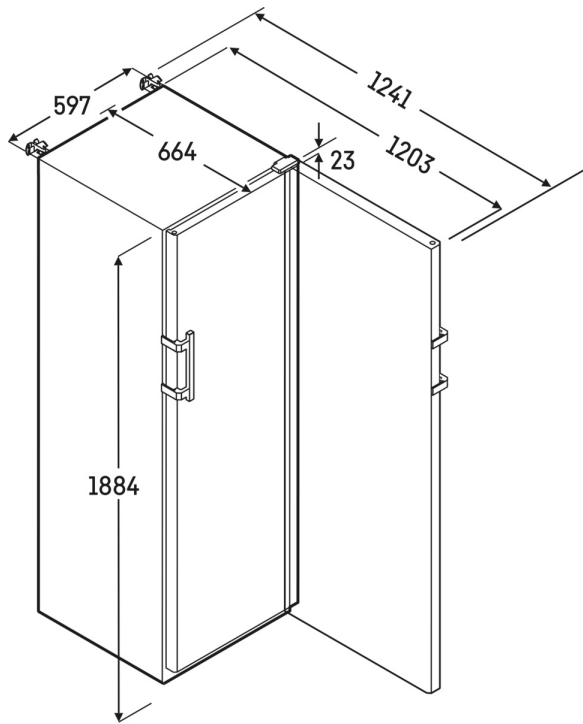
Verbinden und los geht's: Über die integrierte WiFi- und LAN-Schnittstelle lässt sich das Gerät einfach mit externen Systemen vernetzen, wie etwa mit SmartMonitoring von Liebherr. Mit der digitalen Monitoring-Lösung wird die Lagertemperatur kontrolliert und dokumentiert – mühelos, sicher und bequem über die Schnittstelle.



Mechanisches Schloss

Alle professionellen Liebherr-Geräte sind zur Lagerung temperatursensibler Produkte mit einem mechanischen Schloss mit zwei Schlüsseln ausgestattet. So können Sie sicher sein, dass keine unbefugten Hände Zugriff auf Ihr eingelagertes Gut erhalten.

Technische Zeichnung



Die Produkte und ihre Details sind zu Werbezwecken inszeniert. Obwohl wir uns bemühen, die Richtigkeit aller Angaben und Informationen in diesem Flyer zu gewährleisten, behält sich Liebherr das Recht vor, Änderungen ohne Vorankündigung vorzunehmen. Soweit die tatsächlichen Geräteabmessungen, -spezifikationen und -leistungen von entscheidender Bedeutung sind, empfehlen wir, die dem jeweiligen Gerät beiliegende Einbauanleitung zu prüfen. Liebherr haftet nicht für eventuelle Schäden. (11.07.2025)

