
Модулярность и комбинации Side-by-Side 2026/2027

LIEBHERR

Охлаждение и замораживание





Содержание

Уникальный центр свежести	4
Дизайнер Side-by-Side	6
Таблица совместимости	8
Обзор ассортимента	10
Готовые комбинации Side-by-Side	12

Side
by
Side

Уникальный центр свежести

Комбинируйте устройства Liebherr по-разному в зависимости от требований клиентов к свежести продуктов. Все модели с обозначением Side-by-Side (SBS) можно скомбинировать вертикально и (или) горизонтально, чтобы сформировать уникальный центр свежести и идеально удовлетворить самые разные потребности в хранении.

Теперь все необходимые устройства можно соединить в комбинацию - центр свежести. Охлаждение с BioFresh 0°C или EasyFresh, замораживание с технологией NoFrost, хранение вина при правильных условиях – вместе с Liebherr.

Пример составления собственного центра свежести



Морозильные камеры с контуром обогрева в верхней части

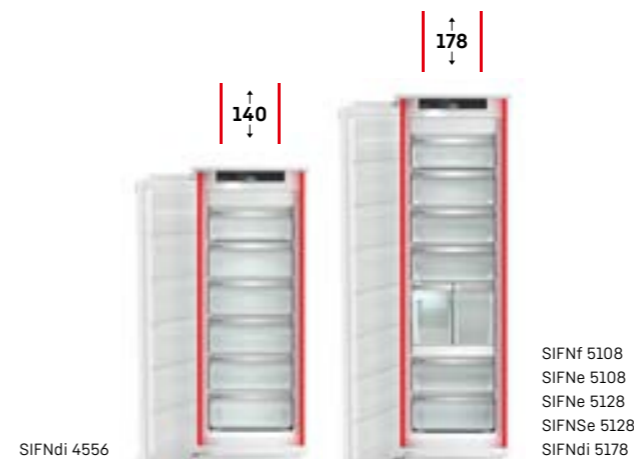
Обогрев позволяет устанавливать морозильные камеры с высотой ниши 72 и 88 см в вертикальной комбинации с холодильником или винным шкафом в нише любой высоты.



Устройства Liebherr с системой Side-by-Side имеют встроенный обогрев в верхней части и (или) в боковых стенках. Это предотвращает образование конденсата между устройствами, которые установлены рядом. Таким образом, разные модели Liebherr можно легко комбинировать без вреда как для самих устройств, так и для обычной кухонной мебели.

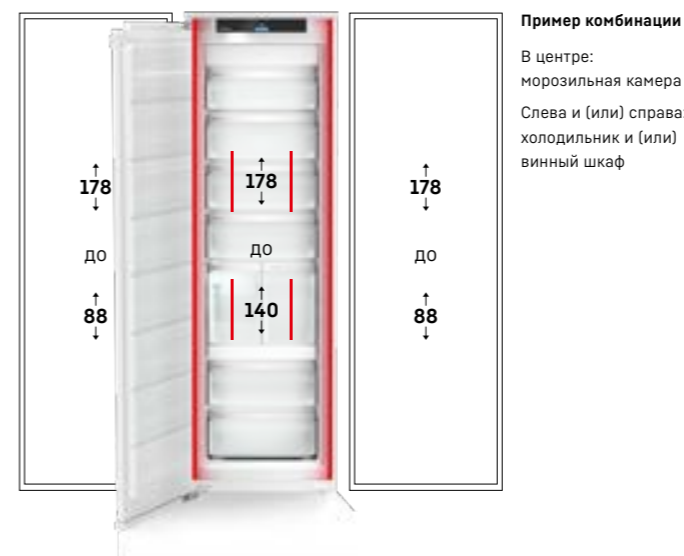
Группы моделей, которые подходят для различных вариантов установки SBS, можно найти на страницах 8–9.

Также мы подготовили и наши рекомендации – предварительно составленные SBS. Мы считаем, что это оптимальные комбинации моделей; см. стр. 13 и далее.



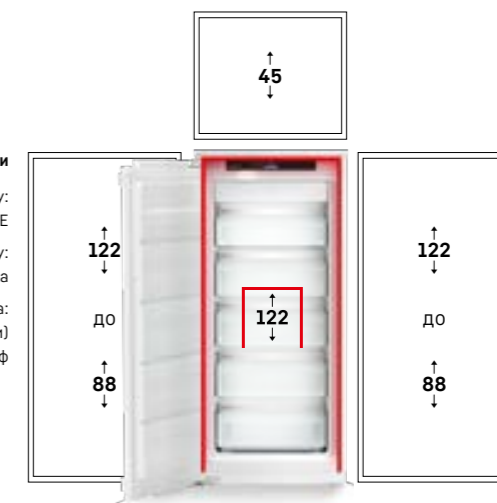
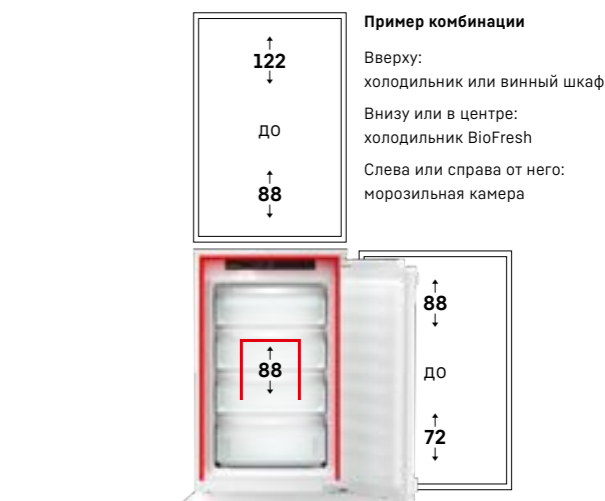
Обогрев боковых стенок

Позволяет размещать устройства с обеих сторон в нише любой высоты.



Обогрев верхней части и боковых стенок

Позволяет устанавливать до 3-х устройств в различных комбинациях.



Дизайнер Side-by-Side

Side
by
Side

Здесь вы найдете информацию о всех возможных комбинациях встраиваемой техники для установки по принципу Side-by-Side:

	Холодильные камеры						Морозильные камеры
	BioFresh/ ****	BioFresh	Холодильник BioFresh	EasyFresh/ ****	EasyFresh	NoFrost	
	IRB ..1	IRB	SIB	IR ..1	IR	SIFN	
Холодильные камеры							
BioFresh/****	IRB ..1		■			■	
BioFresh	IRB		■			■	
Холодильник BioFresh	SIB	■	■	■	■	■	
EasyFresh/****	IR ..1		■			■	
EasyFresh	IR		■			■	
Морозильные камеры							
NoFrost	SIFN	■	■	■	■	■	
NoFrost	IFN			■		■	
SmartFrost	IF			■		■	
Комбинированные холодильники-морозильники							
BioFresh/NoFrost	ICBN			■		■	
BioFresh/SmartFrost	ICB			■		■	
EasyFresh/NoFrost	SICN	■	■	■	■	■	
EasyFresh/NoFrost	ICN			■		■	
EasyFresh/SmartFrost	IC			■		■	
Винные температурные шкафы							
EWT	EWT	□	■	■	□	■	■

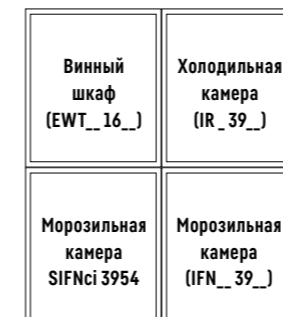
■ возможно □ возможно при определенных условиях: если со стороны морозильного отделения нет других приборов!

Пример комбинации SBS из трех устройств (высота ниши – 178 см):

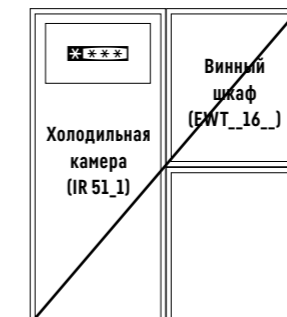


		Комбинированные холодильники-морозильники					Винные температурные шкафы
NoFrost	SmartFrost	BioFresh/ NoFrost	BioFresh/ SmartFrost	EasyFresh/ NoFrost	EasyFresh/ NoFrost	EasyFresh/ SmartFrost	
IFN	IF	ICBN	ICB	SICN	ICN	IC	EWT
				■			□
				■			■
■	■	■	■	■	■	■	■
				■			□
				■			■
■	■	■	■	■	■	■	■
				■			
				■			■
				■			
				■			■

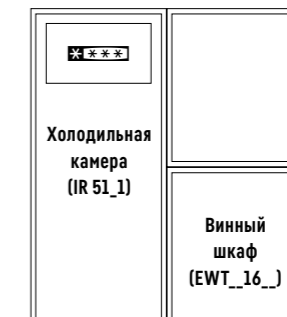
Пример комбинации SBS из четырех устройств (высота ниши – 88 см)



Невозможно, т.к. слева холодильная камера с морозилкой



Возможно при условии, если справа сверху с морозильным отделением нет других приборов



Обзор ассортимента

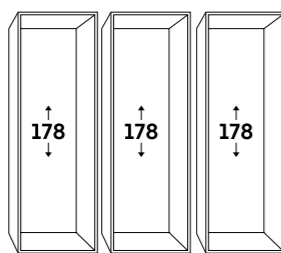
△ Серия Peak

○ Серия Prime

◇ Серия Plus

○ Серия Pure

Side-by-Side/
Жесткое крепление фасада



Морозильник | Винный шкаф | Холодильник

BioFresh

NoFrost | Вино | BioFresh

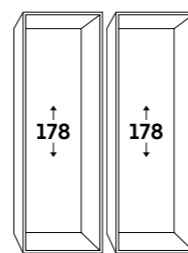
IXRFW 5153

SIFNdi 5178 EWTgb 3583 IRBci 5150

IXRFW 5150

SIFNdi 5178 EWTdf 3553 IRBci 5150

Side-by-Side/
Жесткое крепление фасада



Винный шкаф | Холодильник

BioFresh

Vinidor | BioFresh

IXRW 5173

EWTgb 3583 IRBbsci 5170

Двухкамерный холодильник | Двухкамерный холодильник

BioFresh

EasyFresh | BioFresh

NoFrost | NoFrost

IXCC 5155

SICNdi 5153 ICBNci 5153

Морозильник | Холодильник

BioFresh

NoFrost | BioFresh

IXRF 5155

SIFNdi 5178 IRBci 5150

BioFresh

NoFrost | BioFresh

IXRF 5125

SIFNe 5128 IRBd 5120

EasyFresh

NoFrost | EasyFresh

IXRF 5100

SIFNe 5108 IRe 5100

Side-by-Side/
Скользящее крепление фасадов

Морозильник | Холодильник

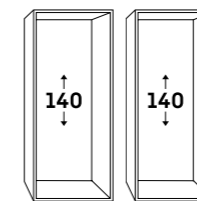
BioFresh

NoFrost | BioFresh

IXRFS 5125

SIFNSe 5128 IRBSd 5120

Side-by-Side/
Жесткое крепление фасада



Морозильник | Холодильник

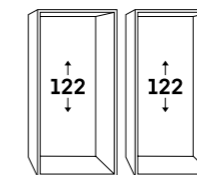
BioFresh

NoFrost | BioFresh

IXRF 4555

SIFNdi 4556 IRBci 4550

Side-by-Side/
Жесткое крепление фасада



Морозильник | Холодильник

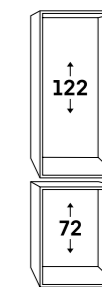
BioFresh

NoFrost | BioFresh

IXRF 4155

SIFNdi 4155 IRBci 4150

Side-by-Side/
Жесткое крепление фасада



Холодильник
Морозильник

BioFresh

BioFresh

NoFrost

IXRF 5655

IRBci 4150

IFNbi 3553

IXRF 5625

IRBc 4120

IFNd 3503

EasyFresh

EasyFresh

NoFrost

IXRF 5600

IRe 4100

IFNd 3503

Комбинации Side-by-Side



IXRFW 5153

Prime

SIFNdi 5178

Система крепления фасада / тип прибора: door on door / встраиваемый

Класс энергопотребления:	A⁺
Расход энергии за год / 24 ч:	219 / 0,600 кВт.ч
Общий полезный объем:	209 л
Уровень шума:	35 дБ(A)
Климатический класс:	SN-T (от +10 °C до +43 °C)
Размеры ниши в см (В / Ш / Г):	177,2 – 178,8 / 56 – 57 / мин. 55,0

No Frost	Super Frost	Soft System	Super Silent	Touch & Swipe-Display	Vario Space	Telescopic Rails	LED
----------	-------------	-------------	--------------	-----------------------	-------------	------------------	-----

Управление

- 2,4" цветной TFT-дисплей, технология Touch & Swipe
- Цифровая индикация температуры
- Сигнал при неисправностях: оптический и акустический
- Сигнал двери: оптический и акустический

Морозильная камера **E4*****

- 8 контейнеров, в т.ч. 6 на телескопических направляющих, система VarioSpace
- Форма для льда с крышкой
- Время хранения в случае отключения эл-ва: 14 ч
- Мощность замораживания за 24 ч: 18 кг
- Полки из закаленного стекла
- Светодиодное освещение
- 2 аккумулятора холода
- Поднос для замораживания

Преимущества

- Двухсторонний обогрев боковых стенок, модель подходит для комбинации с другими холодильниками, морозильниками или винными шкафами
- Регулируемые ножки спереди
- Сторона открывания двери – левая, перенавешиваемая
- Сменный уплотнитель двери
- Длина сетевого кабеля – 220 см
- Страна производства: Германия

IRBci 5150

Система крепления фасада / тип прибора: door on door / встраиваемый

Класс энергопотребления:	A⁺
Расход энергии за год / 24 ч:	120 / 0,328 кВт.ч
Общий полезный объем:	291 л
Уровень шума:	34 дБ(A)
Климатический класс:	SN-T (от +10 °C до +43 °C)
Размеры ниши в см (В / Ш / Г):	177,2 – 178,8 / 56 – 57 / мин. 55,0

Bio Fresh	Super Cool	Glass & Steel Interior	Light Tower	Soft System	Soft-Telescopic Rails	Super Silent	Touch & Swipe-Display
-----------	------------	------------------------	-------------	-------------	-----------------------	--------------	-----------------------

Управление

- 2,4" цветной TFT-дисплей, технология Touch & Swipe
- Цифровая индикация температуры для холодильной камеры и секции BioFresh
- Сигнал при неисправностях: оптический и акустический
- Сигнал двери: оптический и акустический

Холодильная камера и секция BioFresh

- Система PowerCooling с угольным фильтром FreshAir
- Полочки серии GlassLine с держателями для бутылок, выдвижные контейнеры VarioBox, универсальная полка для яиц, масленка
- 6 полок серии GlassLine, 1 из них складная
- Отделение VarioSafe
- Встроенная полка для бутылок
- Двухсторонние светодиодные колонны
- Светодиодное освещение секции BioFresh

- 3 контейнера секции BioFresh с доводчиками, 2 Fruit & Vegetable-Safe, 1 Meat & Dairy-Safe

Преимущества

- Регулируемые ножки спереди
- Перенавешиваемая дверь
- Сменный уплотнитель двери
- Задняя стенка из нержавеющей стали с защитным покрытием SmartSteel
- Длина сетевого кабеля – 220 см
- Страна производства: Германия

EWTgb 3583

Фасад / тип прибора: вровень с поверхностью / встраиваемый

Класс энергопотребления:	A
Расход энергии за год / 24 ч:	162 / 0,442 кВт.ч
Макс. кол-во бутылок бордо, 0,75 л:	83²
Общий полезный объем:	271 л
Уровень шума:	34 дБ(A)
Климатический класс:	SN (от +10 °C до +32 °C)
Дверь:	стеклопакет, черная рамка
Размеры ниши в см (В / Ш / Г):	177,2 – 178 / 56 – 57 / мин. 55

2 Zones	Humidity Select	Fresh Air	UV Protect	Vibrate Safe	Steel Interior	LED	Soft System	Telescopic Rails
Tip Open	Super Silent	Presentation Board						

Управление

- LCD-дисплей внутри камеры, сенсорное управление
- Цифровая индикация температуры для 2 температурных зон
- Сигнал при неисправностях: оптический и акустический
- Сигнал двери: акустический
- Защита от детей

Винный шкаф

- 2 температурные зоны, регулируются от +5 °C до +20 °C
- 2 контура охлаждения
- Циркуляционное охлаждение, подача свежего воздуха через угольный фильтр FreshAir
- Поддержание влажности воздуха посредством вентилятора
- Светодиодное освещение с функцией включения / выключения, регулировкой яркости

- Полки из натурального дерева
- 10 полок для хранения, в т.ч. 8 на телескопических направляющих, в т.ч. 1 презентационная полка

Преимущества

- Технология TipOpen
- Регулируемые ножки спереди
- Перенавешиваемая дверь
- Сменный уплотнитель двери
- Скрытая дверная петля с ограничителем открывания
- Длина сетевого кабеля – 280 см
- Страна производства: Австрия

↑
178
↓

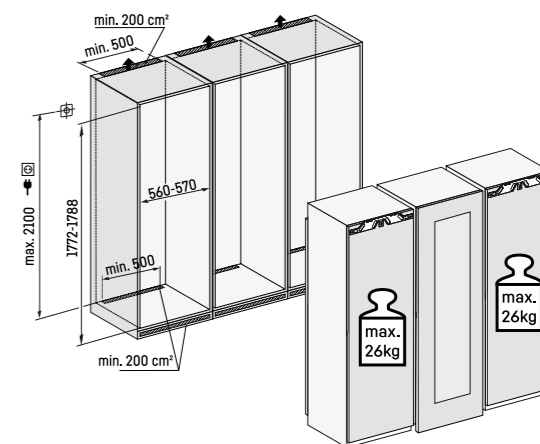
IXRFW 5153

Максимально допустимый вес мебельного фасада:

- Морозильной камеры: 26 кг
- Винного шкафа: -
- Холодильной камеры: 26 кг

Внимание!

Система монтажа мебельного фасада на дверь прибора (door on door). Крепление без шарниров.



IXRFW 5150

Prime

SIFNdi 5178

Система крепления фасада / тип прибора: door on door / встраиваемый

Класс энергопотребления:	A⁺
Расход энергии за год / 24 ч:	219 / 0,600 кВт.ч
Общий полезный объем:	209 л
Уровень шума:	35 дБ(A)
Климатический класс:	SN-T (от +10 °C до +43 °C)
Размеры ниши в см (В / Ш / Г):	177,2 – 178,8 / 56 – 57 / мин. 55,0

No Frost	Super Frost	Soft System	Super Silent	Touch & Swipe-Display	Vario Space	Telescopic Rails	LED
----------	-------------	-------------	--------------	-----------------------	-------------	------------------	-----

Управление

- 2,4" цветной TFT-дисплей, технология Touch & Swipe
- Цифровая индикация температуры
- Сигнал при неисправностях: оптический и акустический
- Сигнал двери: оптический и акустический

Морозильная камера **E4*****

- 8 контейнеров, в т.ч. 6 на телескопических направляющих, система VarioSpace
- Форма для льда с крышкой
- Время хранения в случае отключения эл-ва: 14 ч
- Мощность замораживания за 24 ч: 18 кг
- Полки из закаленного стекла
- Светодиодное освещение
- 2 аккумулятора холода
- Поднос для замораживания

Преимущества

- Двухсторонний обогрев боковых стенок, модель подходит для комбинации с другими холодильниками, морозильниками или винными шкафами
- Регулируемые ножки спереди
- Сторона открывания двери – левая, перенавешиваемая
- Сменный уплотнитель двери
- Длина сетевого кабеля – 220 см
- Страна производства: Германия

IRBci 5150

Система крепления фасада / тип прибора: door on door / встраиваемый

Класс энергопотребления:	A⁺
Расход энергии за год / 24 ч:	120 / 0,328 кВт.ч
Общий полезный объем:	291 л
Уровень шума:	34 дБ(A)
Климатический класс:	SN-T (от +10 °C до +43 °C)
Размеры ниши в см (В / Ш / Г):	177,2 – 178,8 / 56 – 57 / мин. 55,0

Bio Fresh	Super Cool	Glass & Steel Interior	Light Tower	Soft System	Soft-Telescopic Rails	Super Silent	Touch & Swipe-Display
-----------	------------	------------------------	-------------	-------------	-----------------------	--------------	-----------------------

Управление

- 2,4" цветной TFT-дисплей, технология Touch & Swipe
- Цифровая индикация температуры для холодильной камеры и секции BioFresh
- Сигнал при неисправностях: оптический и акустический
- Сигнал двери: оптический и акустический

Холодильная камера и секция BioFresh

- Система PowerCooling с угольным фильтром FreshAir
- Полочки серии GlassLine с держателями для бутылок, выдвижные контейнеры VarioBox, универсальная полка для яиц, маслénка
- 6 полок серии GlassLine, 1 из них складная
- Отделение VarioSafe
- Встроенная полка для бутылок
- Двухсторонние светодиодные колонны
- Светодиодное освещение секции BioFresh

- 3 контейнера секции BioFresh с доводчиками, 2 Fruit & Vegetable-Safes, 1 Meat & Dairy-Safe

Преимущества

- Регулируемые ножки спереди
- Перенавешиваемая дверь
- Сменный уплотнитель двери
- Задняя стенка из нержавеющей стали с защитным покрытием SmartSteel
- Длина сетевого кабеля – 220 см
- Страна производства: Германия

EWTdf 3553

Система крепления фасада / тип прибора: door on door / встраиваемый

Класс энергопотребления:	A
Расход энергии за год / 24 ч:	162 / 0,443 кВт.ч
Макс. кол-во бутылок бордо, 0,75 л:	80²
Общий полезный объем:	254 л
Уровень шума:	34 дБ(A)
Климатический класс:	SN-ST (от +10 °C до +38 °C)
Дверь:	стеклопакет, требуется установка фасада
Размеры ниши в см (В / Ш / Г):	177,2 – 178 / 56 – 57 / мин. 55

2 Zones	Humidity Select	Fresh Air	UV Protect	Vibrate Safe	Steel Interior	LED	Soft System	Telescopic Rails
Super Silent	Presentation Board							

Управление

- LCD-дисплей внутри камеры, сенсорное управление
- Цифровая индикация температуры для 2 температурных зон
- Сигнал при неисправностях: оптический и акустический
- Сигнал двери: акустический
- Защита от детей

Винный шкаф

- 2 температурные зоны, регулируются от +5 °C до +20 °C
- 2 контура охлаждения
- Циркуляционное охлаждение, подача свежего воздуха через угольный фильтр FreshAir
- Поддержание влажности воздуха посредством вентилятора

- Светодиодное освещение с функцией включения / выключения, регулировкой яркости
- Полки из натурального дерева
- 10 полок для хранения, в т.ч. 8 на телескопических направляющих, в т.ч. 1 презентационная полка

Преимущества

- Регулируемые ножки спереди
- Перенавешиваемая дверь
- Сменный уплотнитель двери
- Скрытая дверная петля с ограничителем открывания
- Длина сетевого кабеля – 280 см
- Страна производства: Австрия

↑
178
↓

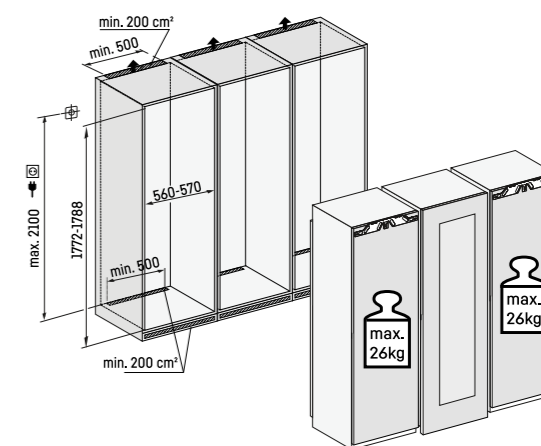
IXRFW 5150

Максимально допустимый вес мебельного фасада:

- Морозильной камеры: 26 кг
- Винного шкафа: 20 кг
- Холодильной камеры: 26 кг

Внимание!

Система монтажа мебельного фасада на дверь прибора (door on door). Крепление без шарниров.



IXRWbs 5173

Peak

EWTgb 3583

Класс энергопотребления:	A
Расход энергии за год / 24 ч:	162 / 0,442 кВт.ч
Макс. кол-во бутылок бордо, 0,75 л:	83*
Общий полезный объем:	271 л
Уровень шума:	34 дБ(А)
Климатический класс:	SN (от +10 °С до +32 °С)
Дверь:	стеклопакет, черная рамка
Размеры ниши в см (В / Ш / Г):	177,2 – 178 / 56 – 57 / мин. 55



Управление

- LCD-дисплей внутри камеры, сенсорное управление
- Цифровая индикация температуры для 2 температурных зон
- Сигнал при неисправностях: оптический и акустический
- Сигнал двери: акустический
- Защита от детей

Винный шкаф

- 2 температурные зоны, регулируются от +5 °С до +20 °С
- 2 контура охлаждения
- Циркуляционное охлаждение, подача свежего воздуха через угольный фильтр FreshAir
- Поддержание влажности воздуха посредством вентилятора
- Светодиодное освещение с функцией включения / выключения, регулировкой яркости
- Полки из натурального дерева

- 10 полок для хранения, в т.ч. 8 на телескопических направляющих, в т.ч. 1 презентационная полка

Преимущества

- Технология TipOpen
- Регулируемые ножки спереди
- Перенавешиваемая дверь
- Сменный уплотнитель двери
- Скрытая дверная петля с ограничителем открывания
- Длина сетевого кабеля – 280 см
- Страна производства: Австрия

IRBbsci 5170

Система крепления фасада / тип прибора: door on door / встраиваемый

Класс энергопотребления:	A+
Расход энергии за год / 24 ч:	120 / 0,328 кВт.ч
Общий полезный объем:	291 л
Полезный объем: холодильной камеры:	291 л , в т.ч. секции BioFresh: 96 л
Уровень шума:	34 дБ(А)
Климатический класс:	SN-T (от +10 °С до +43 °С)
Размеры ниши в см (В / Ш / Г):	177,2 – 178,8 / 56 – 57 / мин. 55,0



Управление

- 2,4" цветной TFT-дисплей, технология Touch & Swipe
- Цифровая индикация температуры
- Сигнал при неисправностях: оптический и акустический
- Сигнал двери: оптический и акустический

Преимущества

- Отделка задней стенки, двери, декоративных элементов в дизайне BlackSteel (черная нерж. сталь)
- Регулируемые ножки спереди
- Перенавешиваемая дверь
- Сменный уплотнитель двери
- Длина сетевого кабеля – 220 см
- Страна производства: Германия

Холодильная камера и секция BioFresh

- Система PowerCooling с атмосферной подсветкой и угольным фильтром FreshAir
- Полочки серии GlassLine с держателями для бутылок, выдвижные контейнеры VarioBox, универсальная полка для яиц, маслёнка
- 8 полок серии GlassLine, 1 из них складная
- Отделение VarioSafe
- Встроенная полка для бутылок
- Двухсторонние светодиодные колонны
- 3 контейнера секции BioFresh с доводчиками, 2 Fruit & Vegetable-Safe, в т.ч. 1 с технологией HydroBreeze, 1 Meat & Dairy-Safe, 1 система хранения FlexSystem

↑
178
↓



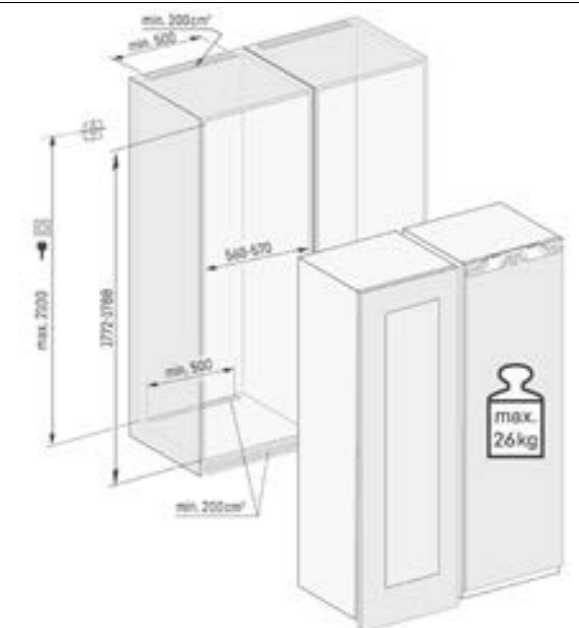
IXRWbs 5173

Максимально допустимый вес мебельного фасада:

Винного шкафа: - | Холодильной камеры: 26 кг

Внимание!

Система монтажа мебельного фасада на дверь прибора (door on door). Крепление без шарниров.



IXCC 5155

Prime

SICNdi 5153

Система крепления фасада / тип прибора: door on door / встраиваемый

Класс энергопотребления:	A⁺⁺
Расход энергии за год / 24 ч:	208 / 0,569 кВт.ч
Общий полезный объем:	243 л
Уровень шума:	36 дБ(А)
Климатический класс:	SN-T (от +10 °C до +43 °C)
Размеры ниши в см (В / Ш / Г):	177,2 – 178,8 / 56 – 57 / мин. 55,0

Easy Fresh	Duo Cooling	No Frost	Glass & Steel Interior	Light Tower	Soft System	Super Silent	Touch & Swipe-Display	Vario Space
------------	-------------	----------	------------------------	-------------	-------------	--------------	-----------------------	-------------

Управление

- 2,4" цветной TFT-дисплей, технология Touch & Swipe
- Цифровая индикация температуры для холодильной и морозильной камер
- Сигнал при неисправностях: оптический и акустический
- Сигнал двери: оптический и акустический

Холодильная камера

- Система PowerCooling с угольным фильтром FreshAir
- Полочки серии Premium GlassLine с держателями для бутылок, выдвижные контейнеры VarioBox, универсальная полка для яиц, маслёнка
- 5 полок серии GlassLine, 1 из них складная
- Отделение VarioSafe
- Держатель для бутылок
- Двухсторонние светодиодные колонны
- 1 контейнер секции EasyFresh на телескопических направляющих

Морозильная камера *******

- 3 контейнера, система VarioSpace
- Форма для льда с крышкой
- Светодиодное освещение
- Время хранения в случае отключения эл-ва: 14 ч
- Мощность замораживания за 24 ч: 10 кг
- 2 аккумулятора холода
- Полки из закаленного стекла

Преимущества

- Двухсторонний обогрев боковых стенок, модель подходит для комбинации с другими холодильниками, морозильниками или винными шкафами
- Функция VarioTemp - универсальная камера с температурными режимами от -26°C до -15°C или от -2°C до +14°C.
- Регулируемые ножки спереди
- Сторона открывания двери – левая, перенавешиваемая
- Сменный уплотнитель двери
- Задняя стенка из нержавеющей стали с защитным покрытием SmartSteel
- Длина сетевого кабеля – 220 см
- Страна производства: Германия

ICBNci 5153

Система крепления фасада / тип прибора: door on door / встраиваемый

Класс энергопотребления:	A⁺⁺
Расход энергии за год / 24 ч:	218 / 0,597 кВт.ч
Общий полезный объем:	241 л
Уровень шума:	35 дБ(А)
Климатический класс:	SN-ST (от +10 °C до +38 °C)
Размеры ниши в см (В / Ш / Г):	177,2 – 178,8 / 56 – 57 / мин. 55,0

Bio Fresh	Duo Cooling	No Frost	Glass & Steel Interior	Light Tower	Soft System	Super Silent	Touch & Swipe-Display	Vario Space
-----------	-------------	----------	------------------------	-------------	-------------	--------------	-----------------------	-------------

Управление

- 2,4" цветной TFT-дисплей, технология Touch & Swipe
- Цифровая индикация температуры для холодильной камеры, секции BioFresh и морозильной камеры
- Сигнал при неисправностях: оптический и акустический
- Сигнал двери: оптический и акустический

Холодильная камера и секция BioFresh

- Система PowerCooling с угольным фильтром FreshAir
- Полочки серии Premium GlassLine с держателями для бутылок, выдвижные контейнеры VarioBox, универсальная полка для яиц, маслёнка
- 3 полки серии GlassLine, 1 из них складная
- Встроенная полка для бутылок
- Двухсторонние светодиодные колонны
- Светодиодное освещение секции BioFresh
- 2 контейнера секции BioFresh с доводчиками, 1 Fruit & Vegetable-Safe, 1 Meat & Dairy-Safe

Морозильная камера *******

- 3 контейнера, система VarioSpace
- Форма для льда с крышкой
- Светодиодное освещение
- Время хранения в случае отключения эл-ва: 14 ч
- Мощность замораживания за 24 ч: 10 кг
- 2 аккумулятора холода
- Полки из закаленного стекла

Преимущества

- Регулируемые ножки спереди
- Функция VarioTemp - универсальная камера с температурными режимами от -26°C до -15°C или от -2°C до +14°C.
- Сторона открывания двери – правая, перенавешиваемая
- Сменный уплотнитель двери
- Задняя стенка из нержавеющей стали с защитным покрытием SmartSteel
- Длина сетевого кабеля – 220 см
- Страна производства: Германия



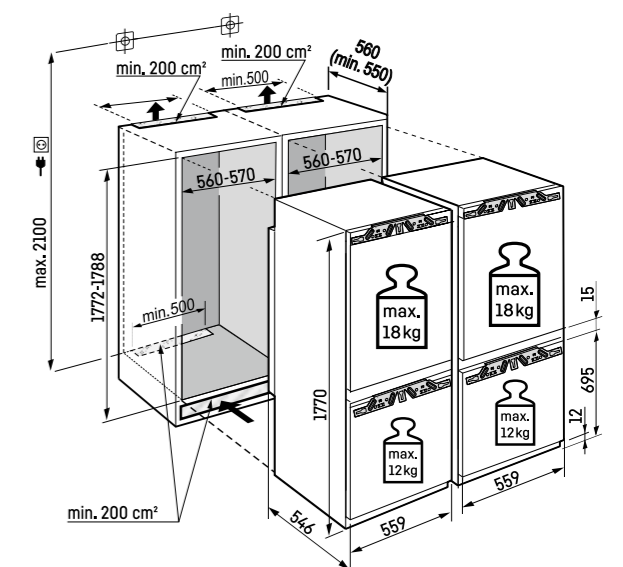
IXCC 5155

Максимально допустимый вес мебельного фасада:

Холодильной камеры: 18 кг | Холодильной камеры: 18 кг
 Морозильной камеры: 12 кг | Морозильной камеры: 12 кг

Внимание!

Система монтажа мебельного фасада на дверь прибора (door on door). Крепление без шарниров.





IXRF 5155

Prime

SIFndi 5178

Система крепления фасада / тип прибора: door on door / встраиваемый

Класс энергопотребления:	A⁺
Расход энергии за год / 24 ч:	219 / 0,600 кВт.ч
Общий полезный объем:	209 л
Уровень шума:	35 дБ(А)
Климатический класс:	SN-T (от +10 °C до +43 °C)
Размеры ниши в см (В / Ш / Г):	177,2 – 178,8 / 56 – 57 / мин. 55,0



Управление

- 2,4" цветной TFT-дисплей, технология Touch & Swipe
- Цифровая индикация температуры
- Сигнал при неисправностях: оптический и акустический
- Сигнал двери: оптический и акустический

Морозильная камера **E4*****

- 8 контейнеров, в т.ч. 6 на телескопических направляющих, система VarioSpace
- Форма для льда с крышкой
- Время хранения в случае отключения эл-ва: 14 ч
- Мощность замораживания за 24 ч: 18 кг
- Полки из закаленного стекла
- Светодиодное освещение
- 2 аккумулятора холода
- Поднос для замораживания

Преимущества

- Двухсторонний обогрев боковых стенок, модель подходит для комбинации с другими холодильниками, морозильниками или винными шкафами
- Регулируемые ножки спереди
- Сторона открывания двери – левая, перенавешиваемая
- Сменный уплотнитель двери
- Длина сетевого кабеля – 220 см
- Страна производства: Германия

IRBci 5150

Система крепления фасада / тип прибора: door on door / встраиваемый

Класс энергопотребления:	A⁺
Расход энергии за год / 24 ч:	120 / 0,328 кВт.ч
Общий полезный объем:	291 л
Уровень шума:	34 дБ(А)
Климатический класс:	SN-T (от +10 °C до +43 °C)
Размеры ниши в см (В / Ш / Г):	177,2 – 178,8 / 56 – 57 / мин. 55,0



Управление

- 2,4" цветной TFT-дисплей, технология Touch & Swipe
- Цифровая индикация температуры для холодильной камеры и секции BioFresh
- Сигнал при неисправностях: оптический и акустический
- Сигнал двери: оптический и акустический

Холодильная камера и секция BioFresh

- Система PowerCooling с угольным фильтром FreshAir
- Полочки серии GlassLine с держателями для бутылок, выдвижные контейнеры VarioBox, универсальная полка для яиц, маслénка
- 6 полок серии GlassLine, 1 из них складная
- Отделение VarioSafe
- Встроенная полка для бутылок
- Двухсторонние светодиодные колонны
- Светодиодное освещение секции BioFresh

- 3 контейнера секции BioFresh с доводчиками, 2 Fruit & Vegetable-Safes, 1 Meat & Dairy-Safe

Преимущества

- Регулируемые ножки спереди
- Перенавешиваемая дверь
- Сменный уплотнитель двери
- Задняя стенка из нержавеющей стали с защитным покрытием SmartSteel
- Длина сетевого кабеля – 220 см
- Страна производства: Германия



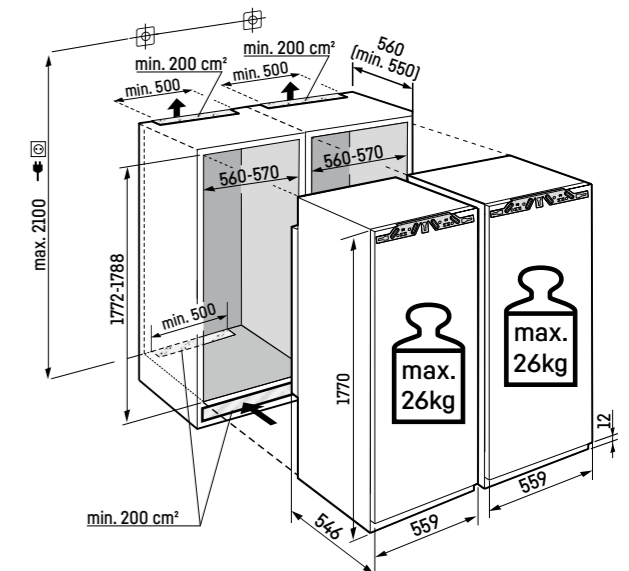
IXRF 5155

Максимально допустимый вес мебельного фасада:

Морозильной камеры: 26 кг | Холодильной камеры: 26 кг

Внимание!

Система монтажа мебельного фасада на дверь прибора (door on door). Крепление без шарниров.



IXRF 5125

Plus

SIF№ 5128

Система крепления фасада / тип прибора: door on door / встраиваемый

Класс энергопотребления:	A⁺
Расход энергии за год / 24 ч:	307 / 0,840 кВт.ч
Общий полезный объем:	209 л
Уровень шума:	35 дБ(А)
Климатический класс:	SN-T (от +10 °C до +43 °C)
Размеры ниши в см (В / Ш / Г):	177,2 – 178,8 / 56 – 57 / мин. 55,0



Управление

- Монохромный LCD-дисплей, сенсорное управление
- Цифровая индикация температуры
- Сигнал при неисправностях: оптический и акустический
- Сигнал двери: оптический и акустический

Морозильная камера **4*****

- 8 контейнеров с направляющими, система VarioSpace
- Форма для льда
- Время хранения в случае отключения эл-ва: 14 ч
- Мощность замораживания за 24 ч: 18 кг
- Поднос для замораживания

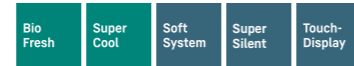
Преимущества

- Двухсторонний обогрев боковых стенок, модель подходит для комбинации с другими холодильниками, морозильниками или винными шкафами
- Регулируемые ножки спереди
- Сторона открывания двери – левая, перенавешиваемая
- Сменный уплотнитель двери
- Длина сетевого кабеля – 220 см
- Страна производства: Германия

IRBd 5120

Система крепления фасада / тип прибора: door on door / встраиваемый

Класс энергопотребления:	A⁺
Расход энергии за год / 24 ч:	120 / 0,328 кВт.ч
Общий полезный объем:	291 л
Уровень шума:	35 дБ(А)
Климатический класс:	SN-T (от +10 °C до +43 °C)
Размеры ниши в см (В / Ш / Г):	177,2 – 178,8 / 56 – 57 / мин. 55,0



Управление

- Монохромный LCD-дисплей, сенсорное управление
- Цифровая индикация температуры для холодильной камеры
- Сигнал при неисправностях: оптический и акустический
- Сигнал двери: оптический и акустический

Холодильная камера и секция BioFresh

- Система PowerCooling с угольным фильтром FreshAir
- Пластиковые дверные полки с держателями для бутылок, форма для яиц, FlexCube
- 6 полок серии GlassLine, 1 из них складная
- Встроенная полка для бутылок
- Светодиодное освещение, расположенное в верхней части
- 3 контейнера секции BioFresh на телескопических направляющих с частичным выдвижением, 2 Fruit & Vegetable-Safes, 1 Meat & Dairy-Safe

Преимущества

- Регулируемые ножки спереди
- Перенавешиваемая дверь
- Сменный уплотнитель двери
- Длина сетевого кабеля – 220 см
- Страна производства: Германия



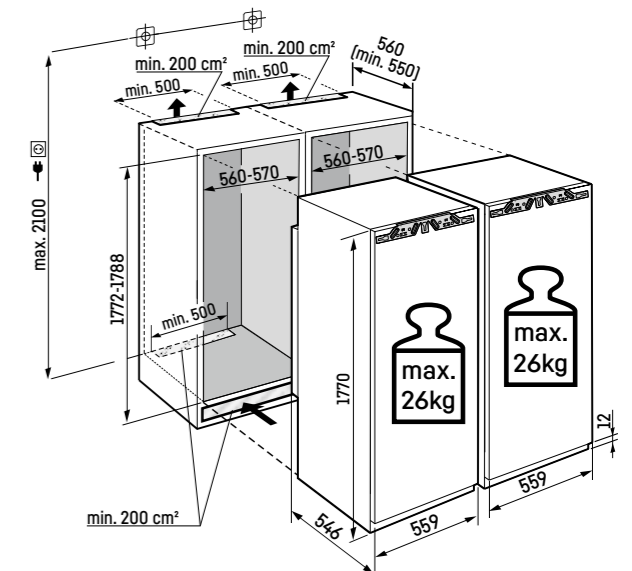
IXRF 5125

Максимально допустимый вес мебельного фасада:

Морозильной камеры: 26 кг | Холодильной камеры: 26 кг

Внимание!

Система монтажа мебельного фасада на дверь прибора (door on door). Крепление без шарниров.



IXRFS 5125

Plus

SIFNSe 5128

Система крепления фасада / тип прибора: door sliding / встраиваемый

Класс энергопотребления:	A⁺
Расход энергии за год / 24 ч:	307 / 0,840 кВт.ч
Общий полезный объем:	209 л
Уровень шума:	35 дБ(A)
Климатический класс:	SN-T (от +10 °C до +43 °C)
Размеры ниши в см (В / Ш / Г):	177,2 – 178,8 / 56 – 57 / мин. 55,0



Управление

- Монохромный LCD-дисплей, сенсорное управление
- Цифровая индикация температуры
- Сигнал при неисправностях: оптический и акустический
- Сигнал двери: оптический и акустический

Морозильная камера **E4*****

- 8 контейнеров с направляющими, система VarioSpace
- Форма для льда
- Время хранения в случае отключения эл-ва: 14 ч
- Мощность замораживания за 24 ч: 18 кг
- Поднос для замораживания

Преимущества

- Двухсторонний обогрев боковых стенок, модель подходит для комбинации с другими холодильниками, морозильниками или винными шкафами
- Регулируемые ножки спереди
- Сторона открывания двери – левая, перенавешиваемая
- Сменный уплотнитель двери
- Длина сетевого кабеля – 220 см
- Страна производства: Германия

IRBSd 5120

Система крепления фасада / тип прибора: door sliding / встраиваемый

Класс энергопотребления:	A⁺
Расход энергии за год / 24 ч:	120 / 0,328 кВт.ч
Общий полезный объем:	291 л
Уровень шума:	35 дБ(A)
Климатический класс:	SN-T (от +10 °C до +43 °C)
Размеры ниши в см (В / Ш / Г):	177,2 – 178,8 / 56 – 57 / мин. 55,0



Управление

- Монохромный LCD-дисплей, сенсорное управление
- Цифровая индикация температуры для холодильной камеры
- Сигнал при неисправностях: оптический и акустический
- Сигнал двери: оптический и акустический

Холодильная камера и секция BioFresh

- Система PowerCooling с угольным фильтром FreshAir
- Пластиковые дверные полки с держателями для бутылок, форма для яиц, FlexCube
- 6 полок серии GlassLine, 1 из них складная
- Встроенная полка для бутылок
- Светодиодное освещение, расположенное в верхней части
- 3 контейнера секции BioFresh на телескопических направляющих с частичным выдвижением, 2 Fruit & Vegetable-Safes, 1 Meat & Dairy-Safe

Преимущества

- Регулируемые ножки спереди
- Перенавешиваемая дверь
- Сменный уплотнитель двери
- Длина сетевого кабеля – 220 см
- Страна производства: Германия

↑
178

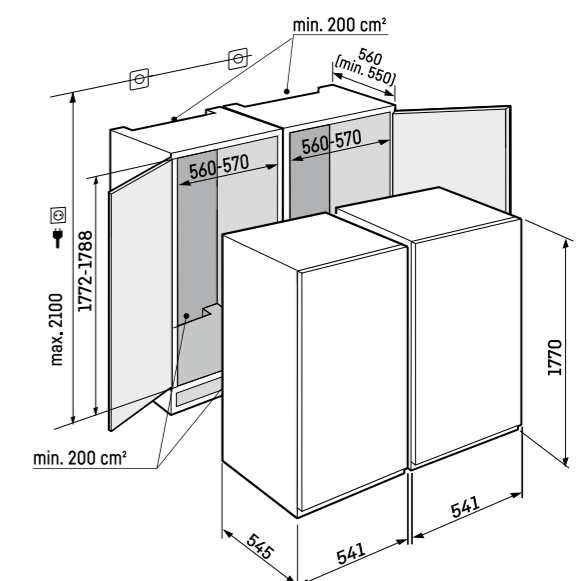
IXRFS 5125

Максимально допустимый вес мебельного фасада:

Морозильной камеры: - | Холодильной камеры: -

Внимание!

Система монтажа мебельного фасада на дверь прибора (door sliding). Крепление фасада на петли.





IXRF 5100

Pure

SIF № 5108

Система крепления фасада / тип прибора: door on door / встраиваемый

Класс энергопотребления:	A⁺
Расход энергии за год / 24 ч:	307 / 0,840 кВт.ч
Общий полезный объем:	209 л
Уровень шума:	35 дБ(А)
Климатический класс:	SN-T (от +10 °C до +43 °C)
Размеры ниши в см (В / Ш / Г):	177,2 – 178,8 / 56 – 57 / мин. 55,0



Управление

- Монохромный LCD-дисплей, сенсорное управление
- Цифровая индикация температуры
- Сигнал при неисправностях: оптический и акустический
- Сигнал двери: оптический и акустический

Морозильная камера **E4*****

- 8 контейнеров с направляющими, система VarioSpace
- Время хранения в случае отключения эл-ва: 14 ч
- Мощность замораживания за 24 ч: 18 кг

Преимущества

- Двухсторонний обогрев боковых стенок, модель подходит для комбинации с другими холодильниками, морозильниками или винными шкафами
- Регулируемые ножки спереди
- Сторона открывания двери – левая, перенавешиваемая
- Сменный уплотнитель двери
- Длина сетевого кабеля – 220 см
- Страна производства: Германия

IRe 5100

Система крепления фасада / тип прибора: door on door / встраиваемый

Класс энергопотребления:	A⁺
Расход энергии за год / 24 ч:	104 / 0,284 кВт.ч
Общий полезный объем:	307 л
Уровень шума:	35 дБ(А)
Климатический класс:	SN-T (от +10 °C до +43 °C)
Размеры ниши в см (В / Ш / Г):	177,2 – 178,8 / 56 – 57 / мин. 55,0



Управление

- Монохромный LCD-дисплей, сенсорное управление
- Цифровая индикация температуры
- Сигнал при неисправностях: оптический и акустический
- Сигнал двери: оптический и акустический

Холодильная камера

- Система PowerCooling с угольным фильтром FreshAir
- Пластиковые дверные полки с держателями для бутылок, форма для яиц
- 7 полок серии GlassLine
- Полка для бутылок
- Светодиодное освещение, расположенное в верхней части
- 1 контейнер секции EasyFresh на телескопических направляющих с частичным выдвижением
- 1 большой контейнер для овощей и фруктов на телескопических направляющих с частичным выдвижением

Преимущества

- Регулируемые ножки спереди
- Перенавешиваемая дверь
- Сменный уплотнитель двери
- Длина сетевого кабеля – 220 см
- Страна производства: Германия

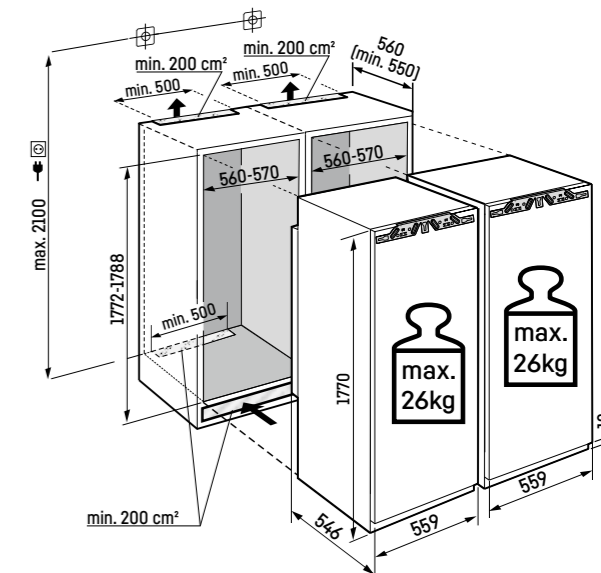


IXRF 5100

Максимально допустимый вес мебельного фасада:
Морозильной камеры: 26 кг | Холодильной камеры: 26 кг

Внимание!

Система монтажа мебельного фасада на дверь прибора (door on door). Крепление без шарниров.



IXRF 4555

Prime

SIFNdI 4556

Система крепления фасада / тип прибора: door on door / встраиваемый

Класс энергопотребления:	A⁺⁺
Расход энергии за год / 24 ч:	186 / 0,509 кВт.ч
Общий полезный объем:	153 л
Уровень шума:	36 дБ(А)
Климатический класс:	SN-T (от +10 °C до +43 °C)
Размеры ниши в см (В / Ш / Г):	139,7 – 141,3 / 56 – 57 / мин. 55,0



Управление

- 2,4" цветной TFT-дисплей, технология Touch & Swipe
- Цифровая индикация температуры
- Сигнал при неисправностях: оптический и акустический
- Сигнал двери: оптический и акустический

Морозильная камера **E4*****

- 6 контейнеров с направляющими, система VarioSpace
- Форма для льда с крышкой
- Светодиодное освещение
- Время хранения в случае отключения эл-ва: 14 ч
- Мощность замораживания за 24 ч: 14 кг
- 1 аккумулятор холода
- Поднос для замораживания

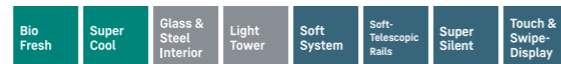
Преимущества

- Двухсторонний обогрев боковых стенок, модель подходит для комбинации с другими холодильниками, морозильниками или винными шкафами
- Регулируемые ножки спереди
- Страна открывания двери – левая, перенавешиваемая
- Сменный уплотнитель двери
- Длина сетевого кабеля – 220 см
- Страна производства: Германия

IRBci 4550

Система крепления фасада / тип прибора: door on door / встраиваемый

Класс энергопотребления:	A⁺⁺
Расход энергии за год / 24 ч:	112 / 0,306 кВт.ч
Общий полезный объем:	221 л
Уровень шума:	34 дБ(А)
Климатический класс:	SN-T (от +10 °C до +43 °C)
Размеры ниши в см (В / Ш / Г):	139,7 – 141,3 / 56 – 57 / мин. 55,0



Управление

- 2,4" цветной TFT-дисплей, технология Touch & Swipe
- Цифровая индикация температуры для холодильной камеры и секции BioFresh
- Сигнал при неисправностях: оптический и акустический
- Сигнал двери: оптический и акустический

Холодильная камера и секция BioFresh

- Система PowerCooling с угольным фильтром FreshAir
- Полочки серии GlassLine с держателями для бутылок, выдвижные контейнеры VarioBox, универсальная полка для яиц, маслénка
- 4 полки серии GlassLine, 1 из них складная
- Отделение VarioSafe
- Встроенная полка для бутылок
- Двухсторонние светодиодные колонны
- Светодиодное освещение секции BioFresh

- 2 контейнера секции BioFresh с доводчиками, 1 Fruit & Vegetable-Safe, 1 Meat & Dairy-Safe

Преимущества

- Регулируемые ножки спереди
- Перенавешиваемая дверь
- Сменный уплотнитель двери
- Задняя стенка из нержавеющей стали с защитным покрытием SmartSteel
- Длина сетевого кабеля – 220 см
- Страна производства: Германия

140



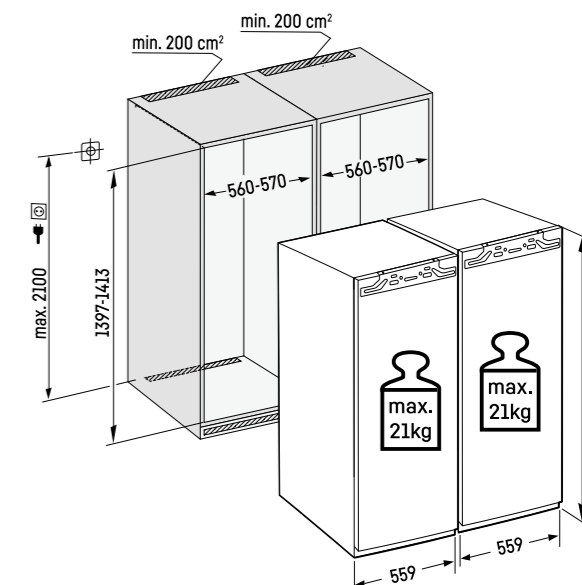
IXRF 4555

Максимально допустимый вес мебельного фасада:

Морозильной камеры: 21 кг | Холодильной камеры: 21 кг

Внимание!

Система монтажа мебельного фасада на дверь прибора (door on door). Крепление без шарниров.



IXRF 4155

Prime

SIFNdi 4155

Система крепления фасада / тип прибора: door on door / встраиваемый

Класс энергопотребления:	A⁺⁺
Расход энергии за год / 24 ч:	169 / 0,463 кВт.ч
Общий полезный объем:	126 л
Уровень шума:	36 дБ(А)
Климатический класс:	SN-T (от +10 °С до +43 °С)
Размеры ниши в см (В / Ш / Г):	121,6 – 123,6 / 56 – 57 / мин. 55,0



Управление

- 2,4" цветной TFT-дисплей, технология Touch & Swipe
- Цифровая индикация температуры
- Сигнал при неисправностях: оптический и акустический
- Сигнал двери: оптический и акустический

Морозильная камера **E4*****

- 5 контейнеров с направляющими, система VarioSpace
- Форма для льда с крышкой
- Светодиодное освещение
- Время хранения в случае отключения эл-ва: 14 ч
- Мощность замораживания за 24 ч: 12 кг
- 1 аккумулятор холода
- Поднос для замораживания

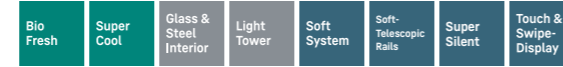
Преимущества

- Обогрев боковых стенок и верхней части, модель подходит для комбинации с другими холодильниками, морозильниками или винными шкафами
- Регулируемые ножки спереди
- Сторона открывания двери – левая, перенавешиваемая
- Сменный уплотнитель двери
- Длина сетевого кабеля – 220 см
- Страна производства: Германия

IRBci 4150

Система крепления фасада / тип прибора: door on door / встраиваемый

Класс энергопотребления:	A⁺⁺
Расход энергии за год / 24 ч:	108 / 0,295 кВт.ч
Общий полезный объем:	188 л
Уровень шума:	35 дБ(А)
Климатический класс:	SN-T (от +10 °С до +43 °С)
Размеры ниши в см (В / Ш / Г):	121,6 – 123,6 / 56 – 57 / мин. 55,0



Управление

- 2,4" цветной TFT-дисплей, технология Touch & Swipe
- Цифровая индикация температуры для холодильной камеры и секции BioFresh
- Сигнал при неисправностях: оптический и акустический
- Сигнал двери: оптический и акустический

Холодильная камера и секция BioFresh

- Система PowerCooling с угольным фильтром FreshAir
- Полочки серии GlassLine с держателями для бутылок, выдвижные контейнеры VarioBox, универсальная полка для яиц, маслénка
- 3 полки серии GlassLine, 1 из них складная
- Отделение VarioSafe
- Встроенная полка для бутылок
- Двухсторонние светодиодные колонны
- Светодиодное освещение секции BioFresh

- 2 контейнера секции BioFresh с доводчиками, 1 Fruit & Vegetable-Safe, 1 Meat & Dairy-Safe

Преимущества

- Регулируемые ножки спереди
- Перенавешиваемая дверь
- Сменный уплотнитель двери
- Задняя стенка из нержавеющей стали с защитным покрытием SmartSteel
- Длина сетевого кабеля – 220 см
- Страна производства: Германия



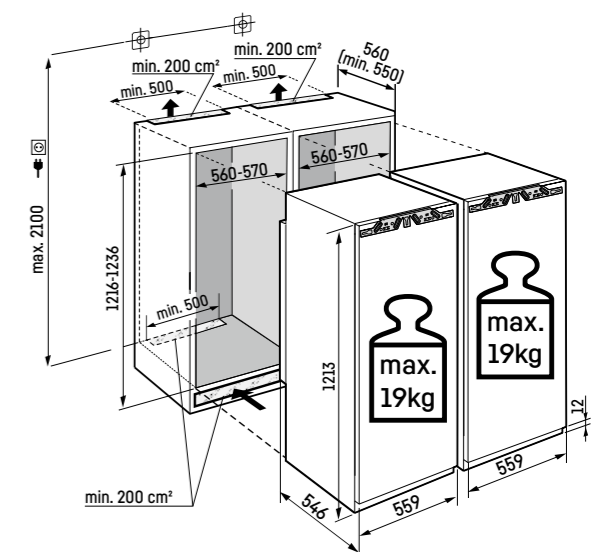
↑
122
↓

IXRF 4155

Максимально допустимый вес мебельного фасада:
Морозильной камеры: 19 кг | Холодильной камеры: 19 кг

Внимание!

Система монтажа мебельного фасада на дверь прибора (door on door). Крепление без шарниров.



IXRF 5655

Prime

IFNbi 3553

Система крепления фасада / тип прибора: door on door / встраиваемый

Класс энергопотребления:	A⁺⁺
Расход энергии за год / 24 ч:	133 / 0,364 кВт.ч
Общий полезный объем:	65 л
Уровень шума:	35 дБ(А)
Климатический класс:	SN-T (от +10 °С до +43 °С)
Размеры ниши в см (В / Ш / Г):	71,4 – 73 / 56 – 57 / мин. 55,0

No Frost	Super Frost	LED	Soft System	Super Silent	Touch & Swipe-Display	Vario Space
----------	-------------	-----	-------------	--------------	-----------------------	-------------

Управление

- 2,4" цветной TFT-дисплей, технология Touch & Swipe
- Цифровая индикация температуры
- Сигнал при неисправностях: оптический и акустический
- Сигнал двери: оптический и акустический

Преимущества

- Подогрев верхней части, можно использовать в составе Side-by-Side
- Регулируемые ножки спереди
- Перенавешиваемая дверь
- Сменный уплотнитель двери
- Длина сетевого кабеля – 220 см
- Страна производства: Германия

Морозильная камера *******

- 3 контейнера, система VarioSpace
- Форма для льда с крышкой
- Светодиодное освещение
- Время хранения в случае отключения эл-ва: 15 ч
- Мощность замораживания за 24 ч: 11 кг
- 1 аккумулятор холода
- Полки из закаленного стекла
- Поднос для замораживания

IRBci 4150

Система крепления фасада / тип прибора: door on door / встраиваемый

Класс энергопотребления:	A⁺⁺
Расход энергии за год / 24 ч:	108 / 0,295 кВт.ч
Общий полезный объем:	188 л
Уровень шума:	35 дБ(А)
Климатический класс:	SN-T (от +10 °С до +43 °С)
Размеры ниши в см (В / Ш / Г):	121,6 – 123,6 / 56 – 57 / мин. 55,0

Bio Fresh	Super Cool	Glass & Steel Interior	Light Tower	Soft System	Soft-Telescopic Rails	Super Silent	Touch & Swipe-Display
-----------	------------	------------------------	-------------	-------------	-----------------------	--------------	-----------------------

Управление

- 2,4" цветной TFT-дисплей, технология Touch & Swipe
- Цифровая индикация температуры для холодильной камеры и секции BioFresh
- Сигнал при неисправностях: оптический и акустический
- Сигнал двери: оптический и акустический

- 2 контейнера секции BioFresh с доводчиками, 1 Fruit & Vegetable-Safe, 1 Meat & Dairy-Safe

Преимущества

- Регулируемые ножки спереди
- Перенавешиваемая дверь
- Сменный уплотнитель двери
- Задняя стенка из нержавеющей стали с защитным покрытием SmartSteel
- Длина сетевого кабеля – 220 см
- Страна производства: Германия

Холодильная камера и секция BioFresh

- Система PowerCooling с угольным фильтром FreshAir
- Полочки серии GlassLine с держателями для бутылок, выдвижные контейнеры VarioBox, универсальная полка для яиц, маслénка
- 3 полки серии GlassLine, 1 из них складная
- Отделение VarioSafe
- Встроенная полка для бутылок
- Двухсторонние светодиодные колонны
- Светодиодное освещение секции BioFresh



IXRF 5655

Максимально допустимый вес мебельного фасада:

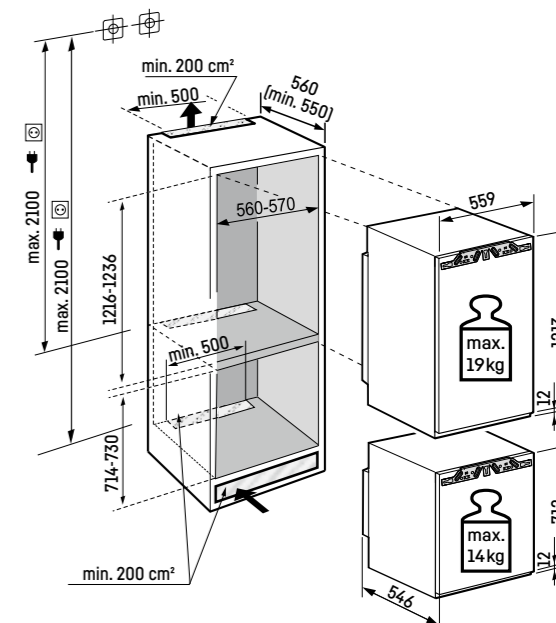
Холодильной камеры: 19 кг
 Морозильной камеры: 14 кг

Внимание!

Система монтажа мебельного фасада на дверь прибора (door on door). Крепление без шарниров.

Холодильная камера должна находиться только сверху.

Между устройствами требуется установка фиксированной мебельной перегородки, выдерживающей вес холодильной камеры, фасада и хранимых продуктов.





IXRF 5625

Plus

IFNd 3503

Система крепления фасада / тип прибора: door on door / встраиваемый

Класс энергопотребления:	A⁺⁺
Расход энергии за год / 24 ч:	133 / 0,364 кВт.ч
Общий полезный объем:	65 л
Уровень шума:	36 дБ(А)
Климатический класс:	SN-T (от +10 °С до +43 °С)
Размеры ниши в см (В / Ш / Г):	71,4 – 73 / 56 – 57 / мин. 55,0



Управление

- Монохромный LCD-дисплей, сенсорное управление
- Цифровая индикация температуры
- Сигнал при неисправностях: оптический и акустический
- Сигнал двери: оптический и акустический

Преимущества

- Подогрев верхней части, можно использовать в составе Side-by-Side
- Регулируемые ножки спереди
- Перенавешиваемая дверь
- Сменный уплотнитель двери
- Длина сетевого кабеля – 220 см
- Страна производства: Германия

Морозильная камера **4*****

- 3 контейнера, система VarioSpace
- Время хранения в случае отключения эл-ва: 15 ч
- Мощность замораживания за 24 ч: 11 кг
- Полки из закаленного стекла

IRBc 4120

Система крепления фасада / тип прибора: door on door / встраиваемый

Класс энергопотребления:	A⁺⁺
Расход энергии за год / 24 ч:	108 / 0,295 кВт.ч
Общий полезный объем:	188 л
Уровень шума:	35 дБ(А)
Климатический класс:	SN-T (от +10 °С до +43 °С)
Размеры ниши в см (В / Ш / Г):	121,6 – 123,6 / 56 – 57 / мин. 55,0



Управление

- Монохромный LCD-дисплей, сенсорное управление
- Цифровая индикация температуры для холодильной камеры
- Сигнал при неисправностях: оптический и акустический
- Сигнал двери: оптический и акустический

Преимущества

- Регулируемые ножки спереди
- Перенавешиваемая дверь
- Сменный уплотнитель двери
- Длина сетевого кабеля – 220 см
- Страна производства: Германия

Холодильная камера и секция BioFresh

- Система PowerCooling с угольным фильтром FreshAir
- Пластиковые дверные полки с держателями для бутылок, форма для яиц, FlexCube
- 4 полки серии GlassLine, 1 из них складная
- Встроенная полка для бутылок
- Светодиодное освещение, расположенное в верхней части
- 2 контейнера секции BioFresh на телескопических направляющих с частичным выдвижением, 1 Fruit & Vegetable-Safe, 1 Meat & Dairy-Safe



IXRF 5625

Максимально допустимый вес мебельного фасада:

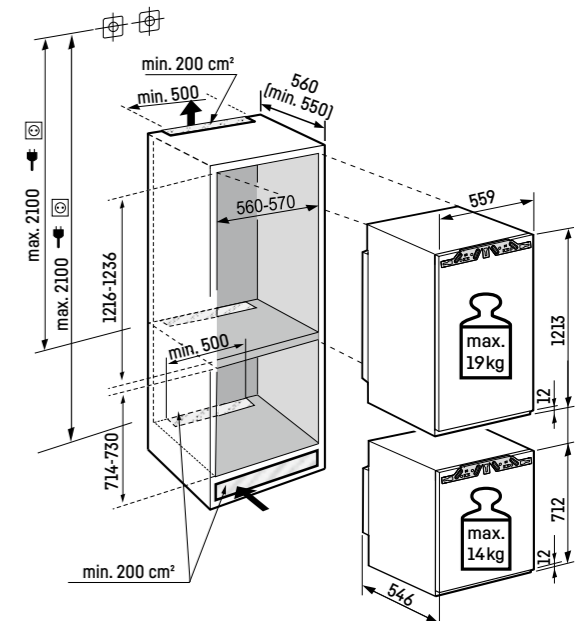
Холодильной камеры: 19 кг
Морозильной камеры: 14 кг

Внимание!

Система монтажа мебельного фасада на дверь прибора (door on door). Крепление без шарниров.

Холодильная камера должна находиться только сверху.

Между устройствами требуется установка фиксированной мебельной перегородки, выдерживающей вес холодильной камеры, фасада и хранимых продуктов.



IXRF 5600

Plus

IFNd 3503

Система крепления фасада / тип прибора: door on door / встраиваемый

Класс энергопотребления:	A⁺⁺
Расход энергии за год / 24 ч:	133 / 0,364 кВт.ч
Общий полезный объем:	65 л
Уровень шума:	36 дБ(А)
Климатический класс:	SN-T (от +10 °С до +43 °С)
Размеры ниши в см (В / Ш / Г):	71,4 – 73 / 56 – 57 / мин. 55,0



Управление

- Монохромный LCD-дисплей, сенсорное управление
- Цифровая индикация температуры
- Сигнал при неисправностях: оптический и акустический
- Сигнал двери: оптический и акустический

Преимущества

- Подогрев верхней части, можно использовать в составе Side-by-Side
- Регулируемые ножки спереди
- Перенавешиваемая дверь
- Сменный уплотнитель двери
- Длина сетевого кабеля – 220 см
- Страна производства: Германия

Морозильная камера **4*****

- 3 контейнера, система VarioSpace
- Время хранения в случае отключения эл-ва: 15 ч
- Мощность замораживания за 24 ч: 11 кг
- Полки из закаленного стекла

IRe 4100

Система крепления фасада / тип прибора: door on door / встраиваемый

Класс энергопотребления:	A⁺
Расход энергии за год / 24 ч:	93 / 0,254 кВт.ч
Общий полезный объем:	201 л
Уровень шума:	37 дБ(А)
Климатический класс:	SN-T (от +10 °С до +43 °С)
Размеры ниши в см (В / Ш / Г):	121,6 – 123,6 / 56 – 57 / мин. 55,0



Управление

- Монохромный LCD-дисплей, сенсорное управление
- Цифровая индикация температуры
- Сигнал при неисправностях: оптический и акустический
- Сигнал двери: оптический и акустический

Преимущества

- Регулируемые ножки спереди
- Перенавешиваемая дверь
- Сменный уплотнитель двери
- Длина сетевого кабеля – 220 см
- Страна производства: Германия

Холодильная камера

- Пластиковые дверные полки с держателями для бутылок, форма для яиц
- 5 полок серии GlassLine
- Светодиодное освещение, расположенное в верхней части
- 1 контейнер секции EasyFresh с направляющими

↑
194
↓

IXRF 5600

Максимально допустимый вес мебельного фасада:

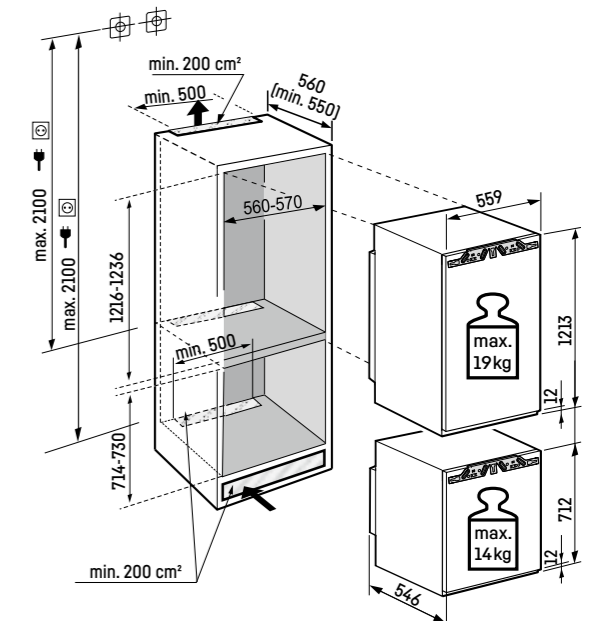
Холодильной камеры: 19 кг
Морозильной камеры: 14 кг

Внимание!

Система монтажа мебельного фасада на дверь прибора (door on door). Крепление без шарниров.

Холодильная камера должна находиться только сверху.

Между устройствами требуется установка фиксированной мебельной перегородки, выдерживающей вес холодильной камеры, фасада и хранимых продуктов.





У вас остались вопросы?

Свяжитесь с нами через форму обратной связи на официальном сайте Liebherr. Мы уточним необходимую информацию и проконсультируем вас по интересующим моделям.





Энергопотребление в данном каталоге определено в соответствии со стандартом EN 62852:2013.
Значения уровня шума в данном каталоге получены согласно IEC 60704-2-14.
Возможны изменения. Актуальная информация представлена на сайте home.liebherr.com.
Напечатано в России 2025 г.
Настоящий каталог носит справочно-информационный характер, служит для информирования о свойствах
холодильного оборудования Liebherr дизайнеров кухонных студий. Не является рекламой.