



Gebrauchsanweisung

Quality, Design and Innovation



[home.liebherr.com/fridge-manuals](http://home.liebherr.com/fridge-manuals)


# LIEBHERR


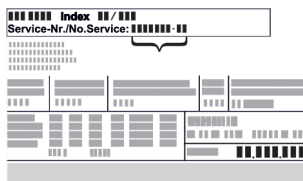




# Inhalt

<b>1</b>	<b>Sicherheitsinformationen und Warnungen.....</b>	<b>3</b>
1.1	Bestimmungsgemäße Verwendung.....	3
1.2	Klimaklassen.....	3
1.3	Nutzergruppe.....	3
1.4	Installation und Inbetriebnahme.....	4
1.5	Sicherer Umgang mit dem Gerät.....	4
1.6	Reinigung.....	4
1.7	Störungen, Beschädigungen und Reparaturen.....	4
1.8	Entsorgung.....	4
1.9	Konformität.....	4
1.10	SVHC-Stoffe gemäß REACH-Verordnung.....	4
1.11	EPREL-Datenbank.....	4
1.12	Open-Source-Lizenzen.....	5
1.13	Ersatzteile.....	5
1.14	Symbole am Gerät.....	5
1.15	Warnstufen.....	5
<b>2</b>	<b>Gerät auf einen Blick.....</b>	<b>5</b>
2.1	Lieferumfang.....	5
2.2	Geräte- und Ausstattungsübersicht.....	5
2.3	SmartDevice.....	5
<b>3</b>	<b>Funktionsweise des Touch-Displays.....</b>	<b>6</b>
3.1	Navigation und Symbolerklärung.....	6
3.2	Menüs.....	6
3.3	Ruhemodus.....	7
<b>4</b>	<b>Inbetriebnahme.....</b>	<b>7</b>
4.1	Gerät einschalten (Erstinbetriebnahme).....	7
<b>5</b>	<b>Lagerung.....</b>	<b>8</b>
5.1	Hinweise zur Lagerung.....	8
5.2	Kühlteil.....	8
5.3	EasyFresh.....	8
5.4	****-Gefrierfach*.....	8
5.5	Lagerzeiten.....	8
<b>6</b>	<b>Energie sparen.....</b>	<b>9</b>
<b>7</b>	<b>Bedienung.....</b>	<b>9</b>
7.1	Bedien- und Anzeigeelemente.....	9
7.1.1	Status-Anzeige.....	9
7.1.2	Anzeigesymbole.....	9
7.2	Gerätfunktionen.....	9
7.2.1	Hinweise zu den Gerätfunktionen.....	9
	Gerät aus- und einschalten.....	9
		
	WLAN.....	10
		
	Temperatur.....	11
		
	Temperatureinheit.....	11
		
	SuperCool.....	11
		
	PowerCool*.....	12
		
	PartyMode.....	12
		
	HolidayMode.....	13
		
	SabbathMode.....	13
		
	E-Saver.....	14
		
	CleaningMode.....	14
		

	Display-Helligkeit.....	15
	Türalarm.....	15
	Eingabesperre.....	15
	Geräteinformation.....	16
	Software.....	16
	Erinnerung*.....	16
	Demomodus.....	16
	Zurücksetzen auf Werkseinstellungen.....	17
7.3	Meldungen.....	17
7.3.1	Überblick über Warnungen.....	18
7.3.2	Warnungen beenden.....	18
7.3.3	Überblick über Erinnerungen.....	18
7.3.4	Erinnerungen beenden.....	18
<b>8</b>	<b>Ausstattung.....</b>	<b>19</b>
8.1	4-Sterne-Gefrierfach*.....	19
8.2	Türabsteller.....	19
8.3	Abstellflächen.....	19
8.4	Teilbare Abstellfläche*.....	20
8.5	VarioSafe*.....	20
8.6	Platz für Backblech*.....	23
8.7	Schubfächer.....	23
8.8	Fachdeckel EasyFresh-Safe.....	24
8.9	Auszugsbord mit Flaschenkorb*.....	24
8.10	Glasplatten*.....	25
8.11	Flaschenhalter.....	25
8.12	FlexCube*.....	26
<b>9</b>	<b>Wartung.....</b>	<b>26</b>
9.1	FreshAir-Aktivkohlefilter*.....	26
9.2	Flaschenhalter entfernen.....	27
9.3	Flaschenhalter einsetzen.....	27
9.4	Auszugssysteme zerlegen / montieren.....	27
9.5	Fachdeckel EasyFresh-Safe.....	27
9.6	Gerät abtauen.....	28
9.7	Gefrierfach manuell abtauen*.....	28
9.8	Gerät reinigen.....	28
<b>10</b>	<b>Kundenhilfe.....</b>	<b>29</b>
10.1	Technische Daten.....	29
10.2	Betriebsgeräusche.....	29
10.3	Technische Störung.....	29
10.4	Kundenservice.....	31
10.5	Typenschild.....	31
<b>11</b>	<b>Außer Betrieb setzen.....</b>	<b>31</b>
<b>12</b>	<b>Entsorgung.....</b>	<b>31</b>
12.1	Gerät für die Entsorgung vorbereiten.....	31
12.2	Gerät umweltfreundlich entsorgen.....	31

Der Hersteller arbeitet ständig an der Weiterentwicklung aller Typen und Modelle. Bitte haben Sie deshalb Verständnis dafür, dass wir uns Änderungen in Form, Ausstattung und Technik vorbehalten müssen.

Symbol	Erklärung
	<b>Anleitung lesen</b> Um alle Vorteile Ihres neuen Gerätes kennenzulernen, lesen Sie bitte die Hinweise in dieser Anweisung aufmerksam durch.

Symbol	Erklärung
	<p><b>Zusätzliche Informationen im Internet</b></p> <p>Die digitale Anleitung mit ergänzenden Informationen und in weiteren Sprachen finden Sie im Internet über den QR-Code auf der Vorderseite der Anleitung oder über Eingabe der Servicenummer unter <a href="http://home.liebherr.com/fridge-manuals">home.liebherr.com/fridge-manuals</a>.</p> <p>Die Servicenummer finden Sie auf dem Typenschild:</p>  <p style="text-align: center;"><i>Fig. Beispielhafte Darstellung</i></p>
	<p><b>Gerät prüfen</b></p> <p>Prüfen Sie alle Teile auf Transportschäden. Wenden Sie sich bei Beanstandungen an den Händler oder Kundendienst.</p>
	<p><b>Abweichungen</b></p> <p>Die Anleitung ist für mehrere Modelle gültig, Abweichungen sind möglich. Abschnitte, die nur auf bestimmte Geräte zutreffen, sind mit einem Sternchen (*) gekennzeichnet.</p>
	<p><b>Handlungsanweisungen und Handlungsergebnisse</b></p> <p>Handlungsanweisungen sind mit einem ► gekennzeichnet.</p> <p>Handlungsergebnisse sind mit einem ▷ gekennzeichnet.</p>
	<p><b>Videos</b></p> <p>Videos zu den Geräten sind auf dem YouTube-Kanal der Liebherr-Hausgeräte verfügbar.</p>

## Open-Source-Lizenzen:

Das Gerät enthält Softwarekomponenten, die Open-Source-Lizenzen verwenden. Informationen zu verwendeten Open-Source-Lizenzen können Sie hier abrufen: [home.liebherr.com/open-source-licences](http://home.liebherr.com/open-source-licences)

Diese Gebrauchsanweisung gilt für:

DR..	39.. / 41..
IR..	40.. / 41.. / 45.. / 51..
IRD..i	51..
IR(S)..	39.. / 41.. / 51..
IKS 41Ve00	
IKS 41Ve01	
IK 51Vd00	
IK 51Ve00	
IK 51Ve01	
IK.	1780 / 1784

## 1 Sicherheitsinformationen und Warnungen

Bewahren Sie diese Benutzerinformation sorgfältig auf, damit Sie jederzeit auf sie zurückgreifen können.

Wenn Sie das Gerät weitergeben, dann reichen Sie diese Benutzerinformation an Nachbesitzer:innen weiter.

Um das Gerät ordnungsgemäß und sicher zu verwenden, lesen Sie diese Benutzerinformation vor der Installation und Benutzung sorgfältig. Befolgen Sie stets die darin enthaltenen Anweisungen, Sicherheitshinweise und Warnhinweise. Sie sind wichtig, damit Sie das Gerät sicher und einwandfrei installieren und betreiben können.

### 1.1 Bestimmungsgemäße Verwendung

- Dieses Gerät ist für den Gebrauch im Haushalt und in ähnlichen Anwendungsbereichen vorgesehen wie z. B.:
  - in Personalküchenbereichen in Läden, Büros und anderen Arbeitsbereichen
  - in landwirtschaftlicher Umgebung und von Gästen in Hotels, Motels und anderen Unterkünften
  - in Frühstückspensionen
  - im Catering und ähnlichem Großhandelseinsatz
- Weitere Verwendungen:
  - Dieses Gerät ist nicht für das Einfrieren von Lebensmitteln geeignet.\*
  - Alle anderen Anwendungsarten sind unzulässig.

### 1.2 Klimaklassen

Das Gerät ist je nach Klimaklasse für den Betrieb bei begrenzten Umgebungstemperaturen ausgelegt. Die für Ihr Gerät zutreffende Klimaklasse ist auf dem Typenschild aufgedruckt.

#### Hinweis

- Um einen einwandfreien Betrieb zu gewährleisten, angegebene Umgebungstemperaturen einhalten.

Klimaklasse	für Umgebungstemperaturen von
SN	10 °C bis 32 °C
N	16 °C bis 32 °C
ST	16 °C bis 38 °C
T	16 °C bis 43 °C
SN-ST	10 °C bis 38 °C
SN-T	10 °C bis 43 °C

### 1.3 Nutzergruppe

- Dieses Gerät kann von Kindern ab 8 Jahren und darüber sowie von Personen mit verringerten physischen, sensorischen oder mentalen Fähigkeiten oder Mangel an Erfahrung und Wissen benutzt werden, wenn sie beaufsichtigt oder bezüglich des sicheren Gebrauchs des Geräts unterwiesen wurden und die daraus resultierenden Gefahren verstehen.
- Kinder dürfen nicht mit dem Gerät spielen.
- Kinder dürfen nicht ohne Beaufsichtigung Reinigung und Benutzer-Wartung durchführen.
- Kinder von 3-8 Jahren dürfen das Gerät be- und entladen.

# Sicherheitsinformationen und Warnungen

## 1.4 Installation und Inbetriebnahme

- Gerät nur nach Anweisungen in der Benutzerinformation einbauen und anschließen.
- Gerät nach Anweisungen in der Benutzerinformation einbauen, um ein Kippen des Geräts zu vermeiden.
- Belüftungsöffnungen im Gerätegehäuse oder im Einbaugeschäft nicht verschließen.
- Netzanschlussleitung nicht beschädigen. Gerät nicht mit defekter Netzanschlussleitung betreiben.
- Ortsveränderliche Mehrfachsteckdosen oder Netzteile nicht an der Rückseite des Geräts platzieren.
- Die Steckdose muss leicht zugänglich sein, damit das Gerät im Notfall schnell vom Strom getrennt werden kann. Sie muss außerhalb des Geräterückseitenbereichs liegen.

## 1.5 Sicherer Umgang mit dem Gerät

- Im Gerät keine explosionsfähigen Stoffe, wie zum Beispiel Aerosolbehälter mit brennbarem Treibgas, lagern. Entsprechende Sprühdosen sind erkennbar an der aufgedruckten Inhaltsangabe oder einem Flammensymbol. Eventuell austretende Gase können sich durch elektrische Bauteile entzünden.
- Brennende Kerzen, Lampen und andere Gegenstände mit offenen Flammen vom Gerät fernhalten, damit diese das Gerät nicht in Brand setzen.
- Alkoholische Getränke oder sonstige Alkohol enthaltende Gebinde nur dicht verschlossen lagern. Eventuell austretender Alkohol kann sich durch elektrische Bauteile entzünden.
- Dauernden Hautkontakt mit kalten Oberflächen oder Kühl-/Gefriergut vermeiden. Zum Schutz z. B. Handschuhe verwenden.
- Das enthaltene Kältemittel (Angaben auf dem Typenschild) ist umweltfreundlich, aber brennbar. Entweichendes Kältemittel kann sich entzünden.
  - Kältekreislauf nicht beschädigen.
  - Im Geräteinnenraum keine Zündquellen benutzen.
  - Im Geräteinnenraum keine elektrischen Geräte benutzen (z. B. Dampfreinigungsgeräte, Heizgeräte).
  - Wenn Kältemittel entweicht: Offenes Feuer oder Zündquellen in der Nähe der Austrittsstelle beseitigen. Raum gut lüften. Kundenservice benachrichtigen.
- Tür nur für kurze Zeit öffnen. So verhindern Sie, dass die Temperatur im Geräteinnenraum ansteigt.
- Beim Öffnen und Schließen nicht zwischen Tür und Gerät greifen. Finger können eingeklemmt werden.
- Der Temperaturwert im wärmsten Bereich des Geräts kann höher als der eingestellte Temperaturwert sein.

## 1.6 Reinigung

- Flächen, die mit Lebensmitteln in Kontakt kommen, regelmäßig reinigen.
- Tauwasserablauf regelmäßig reinigen.
- Zum Beschleunigen des Abtauvorgangs keine elektrischen Heiz- oder Dampfreinigungsgeräte, offenen Flammen oder Abtausprays verwenden.
- Eis nicht mit scharfen Gegenständen entfernen.

## 1.7 Störungen, Beschädigungen und Reparaturen

- Wenn die Netzanschlussleitung des Geräts beschädigt ist, Netzanschlussleitung austauschen.

- Reparaturen und Eingriffe am Gerät nur vom Kundenservice oder anderem dafür ausgebildeten Fachpersonal durchführen lassen.
- Bei Störungen und Gerätefehler Netzstecker ziehen oder Sicherung ausschalten. Wenn der Netzstecker gezogen wird, immer am Stecker anfassen. Nicht am Kabel ziehen.

## 1.8 Entsorgung

- Das Gerät enthält wertvolle Materialien und ist mit einem entsprechenden Symbol gekennzeichnet. (siehe 1.14 Symbole am Gerät)
  - Gerät nicht über den Hausmüll entsorgen.
  - Gerät kostenlos bei örtlichen Recycling- und Wertstoffhöfen über die Sammelbehälter der Klasse 1 entsorgen.
  - Beim Kauf eines neuen Geräts das Altgerät im Handel kostenlos zurückgeben.
  - Über Rückgabemöglichkeiten informieren.
- Auf Ihrem Gerät können sich personenbezogene Daten befinden.
  - Personenbezogene Daten vor der Entsorgung löschen.
- Das Gerät enthält Kältemittel (Angaben auf dem Typenschild) und Öl. Das enthaltene Kältemittel ist umweltfreundlich, aber brennbar. Das enthaltene Öl ist ebenfalls brennbar. Entweichendes Kältemittel und Öl können sich bei entsprechend hoher Konzentration und in Kontakt mit einer externen Wärmequelle entzünden.
  - Kältekreislauf nicht beschädigen.
  - Gerät nur nach Anweisungen in der Benutzerinformation entsorgen.

## 1.9 Konformität

Der Kältemittelkreislauf ist auf Dichtheit geprüft. Das Gerät entspricht im Einbauzustand den einschlägigen Sicherheitsbestimmungen sowie entsprechenden Richtlinien.

Für EU-Markt:\* Das Gerät entspricht der Richtlinie 2014/53/EU.\*

Für GB-Markt:\* Das Gerät entspricht der Radio Equipment Regulations 2017 SI 2017 No. 1206.\*

Der vollständige Text der EU-Konformitätserklärung ist unter der folgenden Internetadresse verfügbar: [www.Liebherr.com](http://www.Liebherr.com)

## 1.10 SVHC-Stoffe gemäß REACH-Verordnung

- Unter nachfolgendem Link können Sie prüfen, ob Ihr Gerät SVHC-Stoffe gemäß REACH-Verordnung enthält: [home.liebherr.com/de/deu/de/liebherr-erleben/nachhaltigkeit/umwelt/scip/scip.html](http://home.liebherr.com/de/deu/de/liebherr-erleben/nachhaltigkeit/umwelt/scip/scip.html)

## 1.11 EPREL-Datenbank

- Ab dem 1. März 2021 sind die Informationen zu der Energieverbrauchskennzeichnung und den Ökodesign-Anforderungen in der europäischen Produktdatenbank (EPREL) zu finden. Unter folgendem Link <https://eprel.ec.europa.eu/> erreichen Sie die Produktdatenbank. Hier werden Sie aufgefordert, die Modellkennung einzugeben. Die Modellkennung finden Sie auf dem Typenschild.



## 1.12 Open-Source-Lizenzen

- Das Gerät enthält Softwarekomponenten, die Open-Source-Lizenzen verwenden. Informationen zu verwendeten Open-Source-Lizenzen können Sie hier abrufen: [home.liebherr.com/open-source-licences](http://home.liebherr.com/open-source-licences)

## 1.13 Ersatzteile

- Die Ersatzteilverfügbarkeit für Funktionsteile und lagerfähige Teile der Ausstattung beträgt 15 Jahre.

## 1.14 Symbole am Gerät

	Dieses Symbol kann sich auf dem Kompressor befinden. Es bezieht sich auf das Öl im Kompressor und weist auf folgende Gefahr hin: Kann bei Verschlucken und Eindringen in die Atemwege tödlich sein. Dieser Hinweis ist nur für das Recycling bedeutsam. Im Normalbetrieb besteht keine Gefahr. Dieses Symbol nicht entfernen.
	Warnung: Brandgefahr durch feuergefährliche Stoffe. Dieses Symbol befindet sich am Verdichter und kann sich an weiteren Stellen am Gerät zusätzlich befinden. Dieses Symbol warnt vor feuergefährlichen Stoffen. Dieses Symbol nicht entfernen.
	Dieses oder ein ähnliches Symbol kann sich auf der Rückseite des Geräts befinden. Es verweist darauf, dass sich in der Tür und/oder im Gehäuse Vakuumisolierpaneele (VIP) oder Perlitpaneele befinden. Dieser Hinweis ist nur für das Recycling bedeutsam. Dieses Symbol nicht entfernen.
	Dieses Symbol befindet sich auf dem Typenschild. Es verweist darauf, dass das Gerät wertvolle Materialien enthält und Sie das Gerät nicht über den Hausmüll entsorgen dürfen. (siehe 1.8 Entsorgung)

## 1.15 Warnstufen

<b>GEFAHR</b>	Kennzeichnet eine unmittelbar gefährliche Situation, die Tod oder schwere Körperverletzungen zur Folge haben wird, wenn Sie diese nicht vermeiden.
<b>WARNUNG</b>	Kennzeichnet eine gefährliche Situation, die Tod oder schwere Körperverletzung zur Folge haben könnte, wenn Sie diese nicht vermeiden.
<b>VORSICHT</b>	Kennzeichnet eine gefährliche Situation, die leichte oder mittlere Körperverletzungen zur Folge haben könnte, wenn Sie diese nicht vermeiden.
<b>ACHTUNG</b>	Kennzeichnet eine gefährliche Situation, die Sachschäden zur Folge haben könnte, wenn Sie diese nicht vermeiden.
<b>Hinweis</b>	Kennzeichnet nützliche Hinweise und Tipps.

## 2 Gerät auf einen Blick

### 2.1 Lieferumfang

Prüfen Sie alle Teile auf Transportschäden. Wenden Sie sich bei Beanstandungen an den Händler oder an den Kundenservice. (siehe 10.4 Kundenservice)

Die Lieferung besteht aus folgenden Teilen:

- Einbaugerät
- Ausstattung (je nach Modell)
- Montagematerial (je nach Modell)
- „Quick Start Guide“
- „Installation Guide“\*
- Servicebroschüre

### 2.2 Geräte- und Ausstattungsübersicht

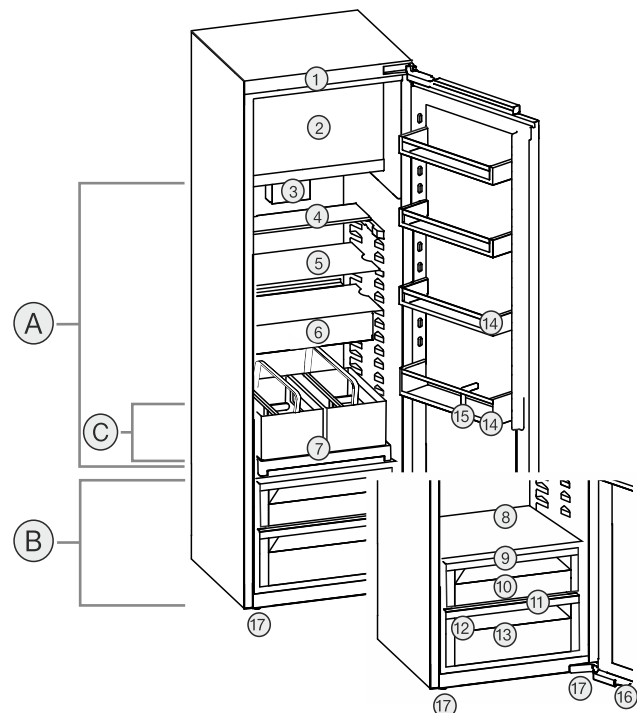


Fig. 1 Beispielhafte Darstellung

#### Temperaturbereich

- (A) Kühlteil (B) EasyFresh  
(C) Kälteste Zone

#### Ausstattung

- (1) Bedienelemente (10) EasyFresh-Safe  
(2) 4-Sterne-Gefrierfach\* (11) Ablauföffnung  
(3) Ventilator mit FreshAir-Aktivkohlefilter\* (12) Typenschild  
(4) Teilbare Abstellfläche\* (13) Gemüseschubfach\*  
(5) Abstellfläche (14) Türabsteller  
(6) VarioSafe\* (15) Flaschenhalter  
(7) Auszugsbord mit Flaschenkorb\* (16) Schließdämpfer\*  
(8) Platz für Backblech\* (17) Stellfüße  
(9) Deckel EasyFresh-Safe

### 2.3 SmartDevice

SmartDevice ist die Vernetzungslösung für Ihr Kühlgerät.

Wenn Ihr Gerät SmartDevice-fähig oder dafür vorbereitet ist, können Sie Ihr Gerät schnell und einfach in Ihr WLAN einbinden. Mit der SmartDevice-App können Sie Ihr Gerät von einem mobilen Endgerät aus bedienen. In der SmartDe-

# Funktionsweise des Touch-Displays

vice-App stehen Ihnen zusätzliche Funktionen und Einstellungsmöglichkeiten zur Verfügung.

SmartDevice-fähiges Gerät:\*

Ihr Gerät ist SmartDevice-fähig. Um Ihr Gerät mit dem WLAN verbinden zu können, müssen Sie die SmartDevice-App herunterladen.\*

SmartDevice vorbereitetes Gerät:\*

Ihr Gerät ist für den Einsatz mit der SmartDeviceBox vorbereitet. Sie müssen zuerst die SmartDeviceBox erwerben und installieren. Um Ihr Gerät mit dem WLAN verbinden zu können, müssen Sie die SmartDevice-App herunterladen.\*

Weitere Informationen zu SmartDevice:

[smartdevice.liebherr.com](http://smartdevice.liebherr.com)

SmartDeviceBox im Liebherr-Hausgeräte-Shop erwerben:\*

[home.liebherr.com/shop/de/deu/smartdevicebox.html](http://home.liebherr.com/shop/de/deu/smartdevicebox.html)\*

SmartDevice-App herunterladen:



Nach der Installation und Konfiguration der SmartDevice-App können Sie Ihr Gerät mithilfe der SmartDevice-App und der Gerätefunktion WLAN (siehe WLAN) in Ihr WLAN einbinden.

## Hinweis

In den folgenden Ländern ist die SmartDevice-Funktion nicht verfügbar: Russland, Weißrussland, Kasachstan. Sie können die SmartDeviceBox nicht verwenden.\*

## 3 Funktionsweise des Touch-Displays

Sie bedienen Ihr Gerät mit dem Touch-Display. Mit dem Touch-Display (im Weiteren Display genannt) wählen Sie Gerätefunktionen durch Tippen aus. Wenn Sie 10 Sekunden lang keine Aktion am Display durchführen, springt die Anzeige entweder zum übergeordneten Menü oder direkt zur Statusanzeige zurück.

### 3.1 Navigation und Symbolerklärung

In den Abbildungen werden verschiedene Symbole zur Navigation mit dem Display verwendet. Folgende Tabelle beschreibt diese Symbole.


Symbol	Beschreibung
	<b>Navigationspfeil vorwärts drücken:</b> Im Menü eins weiter navigieren.
	<b>Navigationspfeil rückwärts drücken:</b> Im Menü eins zurückspringen.

Symbol	Beschreibung
	<b>Navigationspfeil mehrmals nacheinander drücken:</b> Im Menü bis zur gewünschten Funktion navigieren.
	<b>Bestätigungssymbol drücken:</b> Funktion aktivieren/deaktivieren. Untermenü öffnen.
	<b>Bestätigungssymbol in Verbindung mit dem Zurück-Symbol drücken:</b> Eine Menüebene zurückspringen.
	<b>Pfeil mit Uhr:</b> Es dauert mehr als 10 Sekunden, bis die nachfolgende Anzeige im Display erscheint.
	<b>Pfeil mit Zeitangabe:</b> Es dauert die angegebene Zeit, bis die nachfolgende Anzeige im Display erscheint.
	<b>Symbol "Einstellungsmenü" öffnen:</b> Zum Einstellungsmenü navigieren und Einstellungsmenü öffnen. Wenn notwendig: Im Einstellungsmenü zur gewünschten Funktion navigieren. (siehe 3.2.1 Einstellungsmenü öffnen)
	<b>Symbol "Erweitertes Menü" öffnen:</b> Zum Erweiterten Menü navigieren und Erweitertes Menü öffnen. Wenn notwendig: Im Erweiterten Menü zur gewünschten Funktion navigieren. (siehe 3.2.2 Erweitertes Menü öffnen)
Keine Aktion innerhalb von 10 Sekunden	Wenn Sie 10 Sekunden lang keine Aktion am Display durchführen, springt die Anzeige entweder zum übergeordneten Menü oder direkt zur Statusanzeige zurück.
Tür schließen und wieder öffnen.	Wenn Sie die Tür schließen und sofort wieder öffnen, springt die Anzeige direkt zur Statusanzeige zurück.

Anmerkung: Abbildungen des Displays werden mit englischen Begriffen dargestellt.

### 3.2 Menüs

Die Gerätefunktionen sind auf verschiedene Menüs verteilt.

Menü	Beschreibung
Hauptmenü	Wenn Sie das Gerät einschalten, dann befinden Sie sich automatisch im Hauptmenü. Von hier aus navigieren Sie zu den wichtigsten Gerätefunktionen, zum Einstellungsmenü und zum Erweiterten Menü.
 Einstellungenmenü	Das Einstellungs­menü enthält weitere Gerätefunktionen zum Einstellen Ihres Geräts. (siehe 3.2.1 Einstellungs­menü öffnen)
Erweitertes Menü	Das Erweiterte Menü enthält spezielle Gerätefunktionen zum Einstellen Ihres Geräts. Der Zugang zum Erweiterten Menü ist durch den Zahlencode <b>1 5 1</b> geschützt. (siehe 3.2.2 Erweitertes Menü öffnen )

### 3.2.1 Einstellungs­menü öffnen

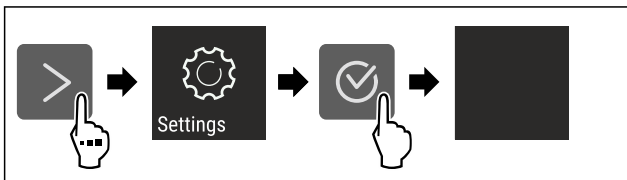


Fig. 2 Beispielhafte Darstellung

- ▶ Handlungsschritte nach Abbildung durchführen.
- ▶ Einstellungs­menü ist geöffnet.
- ▶ Wenn notwendig: Zur gewünschten Funktion navigieren.

### 3.2.2 Erweitertes Menü öffnen

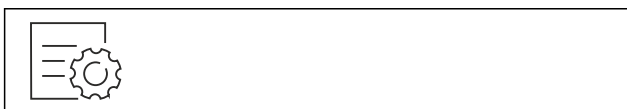


Fig. 3

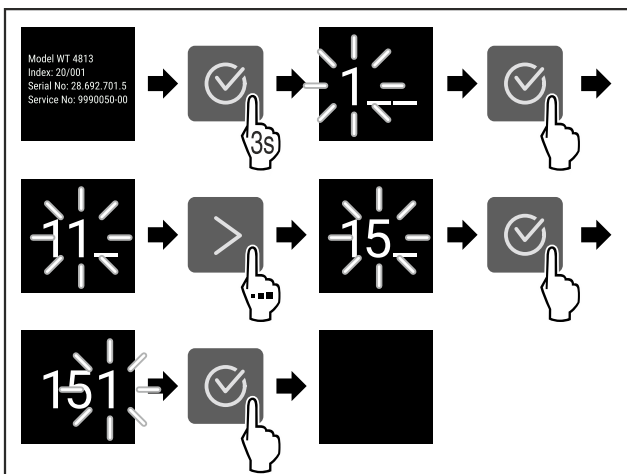


Fig. 4 Beispielhafte Darstellung, Zugang mit Zahlencode **151**

- ▶ Handlungsschritte nach Abbildung durchführen.
- ▶ Erweitertes Menü ist geöffnet.
- ▶ Wenn notwendig: Zur gewünschten Funktion navigieren.

## 3.3 Ruhemodus

Wenn Sie das Display 1 Minute nicht berühren, dann wechselt das Display in den Ruhemodus. Im Ruhemodus ist die Anzeigehelligkeit gedimmt.

### 3.3.1 Ruhemodus beenden

- ▶ Beliebige Navigationstaste drücken.
- ▶ Ruhemodus ist beendet.

## 4 Inbetriebnahme

### 4.1 Gerät einschalten (Erstinbetriebnahme)

Sicherstellen, dass folgende Voraussetzungen erfüllt sind:

- Gerät ist entsprechend Montageanweisung eingebaut und angeschlossen.
- Alle Klebestreifen, Klebe- und Schutzfolien sowie Transportsicherungen im und am Gerät sind entfernt.
- Alle Werbeeinleger aus den Schubfächern sind entnommen.
- Funktionsweise des Touch-Displays ist bekannt. (siehe 3 Funktionsweise des Touch-Displays)

#### Gerät über das Touch-Display einschalten:

- ▶ Wenn das Display im Ruhemodus ist: Bestätigungssymbol drücken.
- ▶ Handlungsschritte nach Abbildung durchführen.

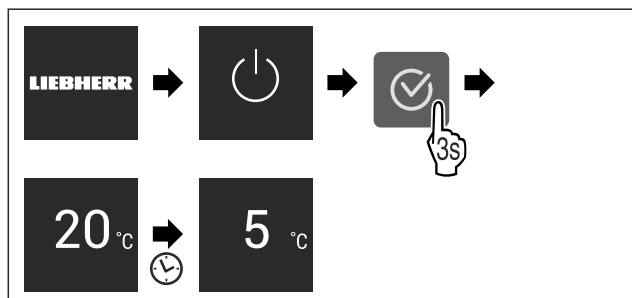


Fig. 5 Beispielhafte Darstellung

- ▶ Statusanzeige erscheint.
- ▶ Gerät kühlt auf die werksseitig eingestellte Zieltemperatur.
- ▶ Gerät startet im Demomodus (Statusanzeige mit DEMO erscheint): Wenn das Gerät im Demomodus startet, dann können Sie den Demomodus innerhalb der nächsten 5 Minuten deaktivieren. (siehe Demomodus)

#### Weitere Informationen:

- SmartDevice in Betrieb nehmen. (siehe 2.3 SmartDevice) und (siehe WLAN)

#### Hinweis

Der Hersteller empfiehlt:

- ▶ Lebensmittel einlegen: Etwa 6 Stunden warten, bis eingestellte Temperatur erreicht ist.
- ▶ **Gefriergut** bei -18 °C oder kälter einlegen.\*
- ▶ Hinweise zur Lagerung beachten. (siehe 5.1 Hinweise zur Lagerung)

#### Hinweis

Sie erhalten Zubehör im Liebherr-Hausgeräte-Shop unter [home.liebherr.com/shop/de/deu/zubehor.html](http://home.liebherr.com/shop/de/deu/zubehor.html).

# Lagerung

## 5 Lagerung

### 5.1 Hinweise zur Lagerung



#### WARNUNG

Brandgefahr durch elektrische Geräte!

Wenn Sie elektrische Geräte im Lebensmittelbereich Ihres Geräts verwenden, dann können diese einen Brand verursachen.

- ▶ Keine elektrischen Geräte im Lebensmittelbereich des Geräts verwenden, sofern sie nicht vom Hersteller empfohlen sind.

#### Hinweis

Der Energieverbrauch steigt und die Kühlleistung verringert sich, wenn die Belüftung nicht ausreicht.

- ▶ Luftschlitze immer freihalten.

Folgende Vorgaben zur Lagerung beachten:

- Luftschlitze am Ventilator freihalten.\*
- Im Gefrierfach: Lebensmittel gut verpacken.\*
- Lebensmittel, die leicht Geruch oder Geschmack annehmen oder abgeben, in geschlossenen Behältern verpacken oder abdecken.
- Rohes Fleisch oder rohen Fisch in sauberen, geschlossenen Behältern verpacken. So verhindern Sie, dass Fleisch oder Fisch andere Lebensmittel berühren oder auf diese tropfen.
- Flüssigkeiten in geschlossenen Behältern aufbewahren.
- Lebensmittel mit Abstand lagern, damit die Luft gut zirkulieren kann.
- Lebensmittel entsprechend den Angaben auf der Verpackung lagern.
- Immer das auf der Verpackung angegebene Mindesthaltbarkeitsdatum beachten.

#### Hinweis

Das Nichtbefolgen dieser Vorgaben kann zum Verderb von Lebensmitteln führen.

### 5.2 Kühlteil

Durch die Luftzirkulation im Gerät stellen sich unterschiedliche Temperaturzonen ein. Sie finden die unterschiedlichen Temperaturzonen in der Geräte- und Ausstattungsübersicht. (siehe 2.2 Geräte- und Ausstattungsübersicht)

#### 5.2.1 Lebensmittel einordnen

- ▶ Oberer Bereich und Tür: Butter, Käse, Konserven und Tuben lagern.
- ▶ Kälteste Temperaturzone: Leicht verderbliche Lebensmittel wie fertige Speisen, Fleisch- und Wurstwaren lagern.
- ▶ Unterste Ablage: Rohes Fleisch oder rohen Fisch lagern.

### 5.3 EasyFresh

EasyFresh eignet sich für unverpackte Lebensmittel wie Obst und Gemüse.

Die Luftfeuchtigkeit im Fach ist abhängig vom Feuchtegehalt des eingelegten Kühlguts und von der Häufigkeit des Öffnens. Sie können die Luftfeuchtigkeit regulieren. (siehe 8.8 Fachdeckel EasyFresh-Safe)

#### 5.3.1 Lebensmittel einordnen

- ▶ Unverpacktes Obst und Gemüse lagern. Wenn Luftfeuchtigkeit zu hoch ist:

- ▶ Luftfeuchtigkeit regulieren.

### 5.4 \*\*\*\*-Gefrierfach\*

Hier stellt sich bei -18 °C ein trockenes, frostiges Lagerklima ein. Frostiges Lagerklima eignet sich zur Lagerung von Tiefkühlkost und Gefriergut für mehrere Monate, zur Herstellung von Eiswürfeln oder zum Einfrieren frischer Lebensmittel.

Die Lufttemperatur im Gefrierfach, gemessen mit Thermometer oder anderen Messgeräten, kann schwanken. Die Temperaturschwankungen sind in halbvollem oder leerem Gefrierfach größer und es ist möglich, Temperaturen wärmer als -18 °C zu erreichen.

#### 5.4.1 Lebensmittel einfrieren

Sie können maximal so viele frische Lebensmittel innerhalb von 24 Stunden einfrieren, wie auf dem Typenschild (siehe 10.5 Typenschild) unter „Gefriervermögen ... kg/24h“ angegeben ist.

Damit die Lebensmittel schnell bis zum Kern durchfrieren, folgende Mengen pro Packung einhalten:

- Obst und Gemüse bis zu 1 kg
- Fleisch bis zu 2,5 kg

#### Lebensmittel einordnen



#### VORSICHT

Verletzungsgefahr durch Glasscherben!

Flaschen und Dosen mit Getränken können beim Gefrieren platzen. Dies gilt insbesondere für kohlenensäurehaltige Getränke.

- ▶ Flaschen und Dosen mit Getränken nicht einfrieren!

- ▶ Verpackte Lebensmittel in das Gefrierfach legen.

#### Lebensmittel auftauen



#### WARNUNG

Gefahr einer Lebensmittelvergiftung!

- ▶ Aufgetaute Lebensmittel nicht wieder einfrieren.
- ▶ Aufgetaute Lebensmittel so schnell wie möglich verarbeiten.

Sie können Lebensmittel auf verschiedene Arten auftauen:

- im Kühlteil
  - im Mikrowellengerät
  - im Backofen/Heißluftfther
  - bei Raumtemperatur
- ▶ Nur so viele Lebensmittel wie nötig entnehmen.

### 5.5 Lagerzeiten

Die angegebenen Lagerzeiten sind Richtwerte.

Bei Lebensmitteln mit Angabe zur Mindesthaltbarkeit gilt immer das auf der Verpackung angegebene Datum.

#### 5.5.1 Kühlteil

Es gilt das auf der Verpackung angegebene Mindesthaltbarkeitsdatum.

#### 5.5.2 Gefrierfach\*

Richtwerte für die Lagerdauer verschiedener Lebensmittel		
Speiseeis	bei -18 °C	2 bis 6 Monate

Richtwerte für die Lagerdauer verschiedener Lebensmittel		
Wurst, Schinken	bei -18 °C	2 bis 3 Monate
Brot, Backwaren	bei -18 °C	2 bis 6 Monate
Wild, Schwein	bei -18 °C	6 bis 9 Monate
Fisch, fett	bei -18 °C	2 bis 6 Monate
Fisch, mager	bei -18 °C	6 bis 8 Monate
Käse	bei -18 °C	2 bis 6 Monate
Geflügel, Rind	bei -18 °C	6 bis 12 Monate
Gemüse, Obst	bei -18 °C	6 bis 12 Monate

## 6 Energie sparen

- Immer auf gute Be- und Entlüftung achten. Lüftungsöffnungen bzw. -gitter nicht abdecken.
- Ventilatorluftschlitze immer frei halten.\*
- Gerät weder im Bereich direkter Sonneneinstrahlung noch neben einer Heizung oder dergleichen einbauen.
- Wenn Sie das Gerät direkt neben einem Backofen einbauen, kann sich der Energieverbrauch geringfügig erhöhen. Dies ist abhängig von der Nutzungsdauer und Nutzungsintensität des Backofens.
- Der Energieverbrauch ist abhängig von den Aufstellbedingungen z.B. der Umgebungstemperatur. Bei einer wärmeren Umgebungstemperatur kann sich der Energieverbrauch erhöhen.
- Gerät möglichst kurz öffnen.
- Je niedriger die Temperatur eingestellt wird, desto höher ist der Energieverbrauch.
- Lebensmittel sortiert einordnen: [home.liebherr.com/food](http://home.liebherr.com/food).
- Alle Lebensmittel gut verpackt und abgedeckt aufbewahren. Reifbildung wird vermieden.
- Lebensmittel nur solange wie nötig herausnehmen, damit sie sich nicht zu sehr erwärmen.
- Warme Speisen einlegen: erst auf Zimmertemperatur abkühlen lassen.
- Tiefkühlgut im Kühlraum auftauen.\*
- Wenn im Gerät eine dicke Reifschicht ist: Gerät abtauen.\*
- Bei längeren Urlaubszeiten den HolidayMode (siehe HolidayMode) verwenden.

## 7 Bedienung

### 7.1 Bedien- und Anzeigeelemente

#### 7.1.1 Status-Anzeige

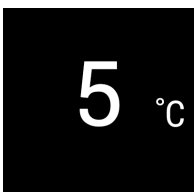


Fig. 6

- 1** Temperaturanzeige Kühlteil

Die Status-Anzeige zeigt die eingestellte Temperatur an und ist die Ausgangsanzeige. Von dort aus erfolgt die Navigation zu den Funktionen und Einstellungen.

### 7.1.2 Anzeigesymbole

Die Anzeigesymbole geben Auskunft über den aktuellen Gerätezustand.

Symbol	Gerätezustand
	<b>Standby</b> Gerät oder Temperaturzone ist ausgeschaltet.
	<b>Pulsierende Zahl</b> Gerät arbeitet. Temperatur pulsiert, bis der eingestellte Wert erreicht ist.
	<b>Pulsierendes Symbol</b> Gerät arbeitet. Einstellung wird vorgenommen.
	<b>Balken baut sich auf</b> Funktion wird aktiviert.

### 7.2 Gerätefunktionen

#### 7.2.1 Hinweise zu den Gerätefunktionen

Die Gerätefunktionen sind werksseitig so eingestellt, dass Ihr Gerät voll funktionsfähig ist.

Bevor Sie die Gerätefunktionen verändern, aktivieren oder deaktivieren, stellen Sie sicher, dass folgende Voraussetzungen erfüllt sind:

- Sie haben die Beschreibungen zur Funktionsweise des Displays gelesen und verstanden. (siehe 3 Funktionsweise des Touch-Displays)
- Sie haben sich mit den Bedien- und Anzeigeelementen Ihres Geräts vertraut gemacht.



#### Gerät aus- und einschalten

Mit dieser Funktion schalten Sie das gesamte Gerät aus und ein.

#### Gerät ausschalten

Wenn Sie das Gerät ausschalten, dann bleiben zuvor vorgenommene Einstellungen gespeichert.

Sicherstellen, dass folgende Voraussetzungen erfüllt sind:

- Handlungsanweisungen (siehe 11 Außer Betrieb setzen) sind durchgeführt.



Fig. 7

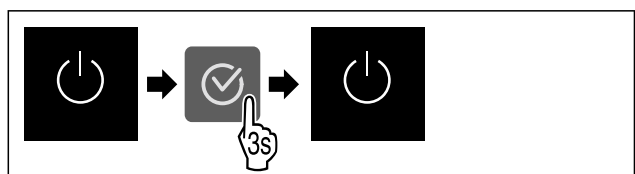


Fig. 8

- ▶ Handlungsschritte nach Abbildung durchführen.
- ▶ Gerät ist ausgeschaltet.
- ▶ Standby-Symbol erscheint im Display.
- ▶ Display wird schwarz.

#### Gerät einschalten

Wenn sich das Display im Ruhemodus befindet:

# Bedienung

- ▶ Beliebige Navigationstaste drücken.

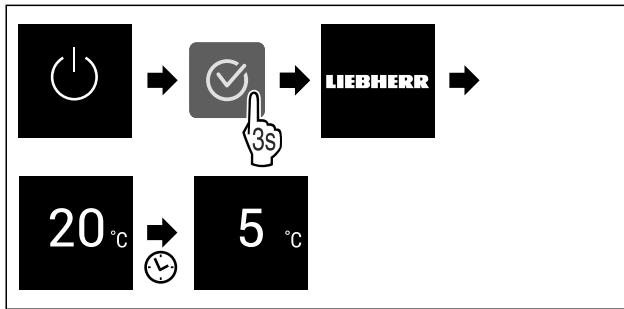


Fig. 9 Beispielhafte Darstellung

- ▶ Handlungsschritte nach Abbildung durchführen. Wenn das Gerät im Demomodus startet:
- ▶ Demomodus deaktivieren. (siehe Demomodus deaktivieren)
- ▶ Gerät ist eingeschaltet.
- ▶ Zuvor vorgenommene Einstellungen sind wiederhergestellt.
- ▶ Gerät kühlt auf eingestellte Zieltemperatur.



## WLAN

Mit dieser Funktion verbinden Sie Ihr Gerät mit dem WLAN. Sie können es dann über die SmartDevice-App auf einem mobilen Endgerät bedienen. Mit dieser Funktion können Sie die WLAN-Verbindung auch wieder trennen oder zurücksetzen.

Um Ihr Gerät mit dem WLAN zu verbinden, benötigen Sie die SmartDeviceBox.\*

Weitere Informationen zu SmartDevice: (siehe 2.3 SmartDevice)

### Hinweis

In den folgenden Ländern ist die SmartDevice-Funktion nicht verfügbar: Russland, Weißrussland, Kasachstan.

Sie können die SmartDeviceBox nicht verwenden.\*

### WLAN-Verbindung zum ersten Mal herstellen

Sicherstellen, dass folgende Voraussetzungen erfüllt sind:

- SmartDeviceBox ist erworben und eingesetzt. (siehe 2.3 SmartDevice) \*
- SmartDevice-App ist installiert (siehe [apps.home.liebherr.com](https://apps.home.liebherr.com)).
- Registrierung in der SmartDevice-App ist abgeschlossen.



Fig. 10

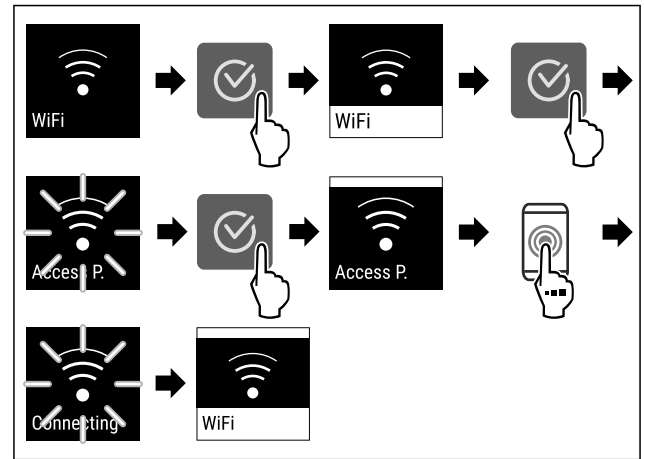


Fig. 11

- ▶ Handlungsschritte nach Abbildung durchführen.
- ▶ Verbindung ist hergestellt.

### WLAN-Verbindung trennen



Fig. 12

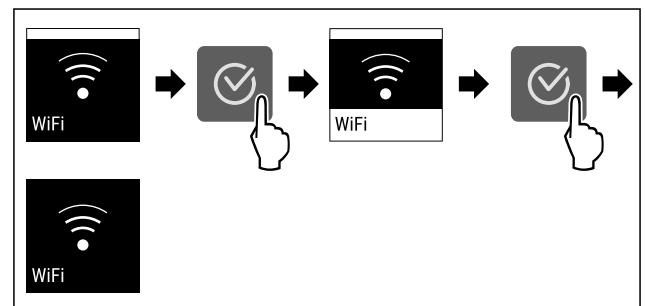


Fig. 13

- ▶ Handlungsschritte nach Abbildung durchführen.
- ▶ Verbindung ist getrennt.

### WLAN-Verbindung zurücksetzen

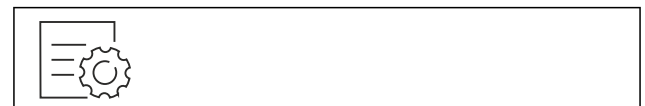


Fig. 14

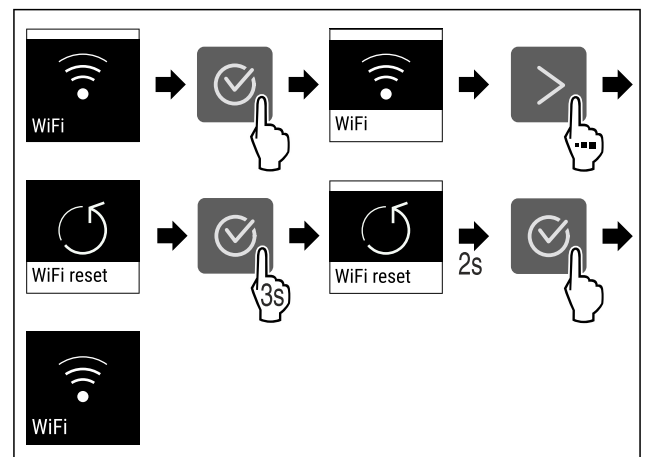


Fig. 15

- ▶ Handlungsschritte nach Abbildung durchführen.
- ▶ WLAN-Verbindung und weitere WLAN-Einstellungen sind auf Werkseinstellung zurückgesetzt.



## Informationen zur WLAN-Verbindung anzeigen

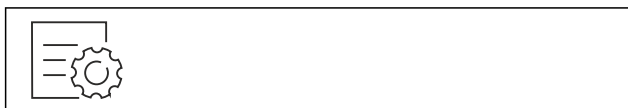


Fig. 16

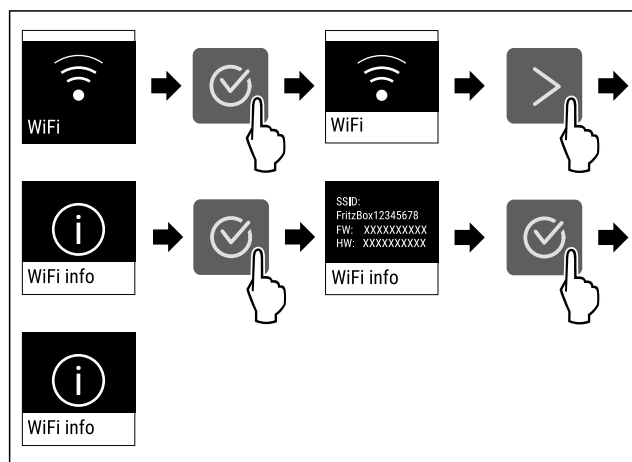


Fig. 17

▶ Handlungsschritte nach Abbildung durchführen.

## 5 °C Temperatur

Mit dieser Funktion stellen Sie die Temperatur ein.

Die Temperatur ist abhängig von den folgenden Faktoren:

- Häufigkeit des Türöffnens
- Dauer des Türöffnens
- Raumtemperatur des Aufstellorts
- Art, Temperatur und Menge der Lebensmittel

Temperaturzone	Werkseitig eingestellte Temperatur	Empfohlene Einstellung
5 °C Kühlteil	5 °C	4 °C

## Temperatur einstellen

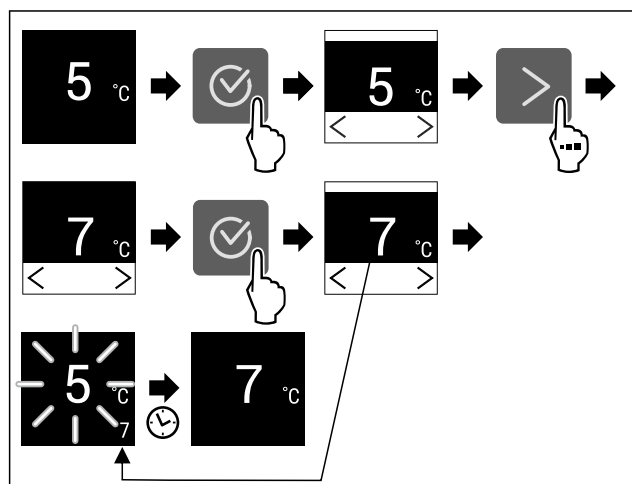


Fig. 18 Beispielhafte Darstellung

▶ Handlungsschritte nach Abbildung durchführen.  
▷ Temperatur ist eingestellt.

## °C/°F Temperatureinheit

Mit dieser Funktion stellen Sie die Temperatureinheit ein. Sie können Grad Celsius oder Grad Fahrenheit als Temperatureinheit einstellen.

## Temperatureinheit einstellen

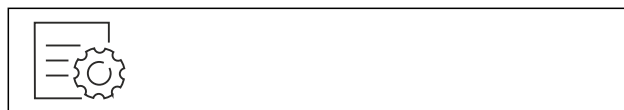


Fig. 19

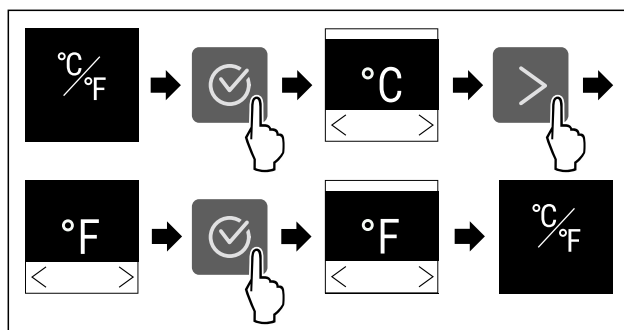


Fig. 20 Beispielhafte Darstellung: Von Grad Celsius zu Grad Fahrenheit wechseln.

▶ Handlungsschritte nach Abbildung durchführen.  
▷ Temperatureinheit ist eingestellt.

## \* SuperCool

Mit dieser Funktion aktivieren oder deaktivieren Sie SuperCool. Wenn Sie SuperCool aktivieren, dann verstärkt das Gerät die Abkühlleistung. Damit erreichen Sie tiefere Kühltemperaturen. Sie können SuperCool aktivieren, wenn Sie große Mengen Lebensmittel schnell abkühlen möchten.

Wenn Sie SuperCool aktivieren, dann erreichen Sie außerdem im \*\*\*-Gefrierfach tiefere Temperaturen. Sie können SuperCool aktivieren, wenn Sie Lebensmittel im \*\*\*-Gefrierfach einfrieren möchten.\*

Wenn die Funktion aktiv ist, dann arbeitet das Gerät mit höherer Leistung. Dadurch können Arbeitsgeräusche des Geräts vorübergehend lauter sein und der Energieverbrauch erhöht sich.

## SuperCool aktivieren

Zeitpunkt für Aktivierung der Funktion:

- Wenn Sie frische Lebensmittel im Kühlteil lagern möchten: Funktion beim Einlegen der Lebensmittel aktivieren.
- Wenn Sie frische Lebensmittel im \*\*\*-Gefrierfach lagern möchten: Funktion beim Einlegen der Lebensmittel aktivieren.\*

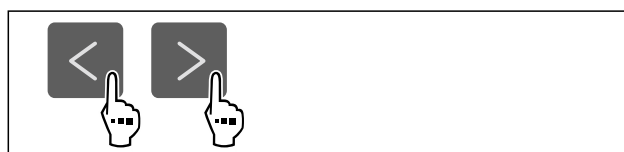
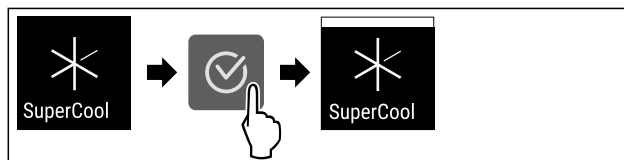


Fig. 21



# Bedienung

Fig. 22

- ▶ Handlungsschritte nach Abbildung durchführen.
- oder-
- ▶ Mit der SmartDevice-App aktivieren.\*
- ▷ SuperCool ist aktiviert.

## SuperCool deaktivieren

SuperCool wird nach 18 Stunden automatisch deaktiviert. Sie können SuperCool jedoch auch jederzeit manuell deaktivieren:



Fig. 23

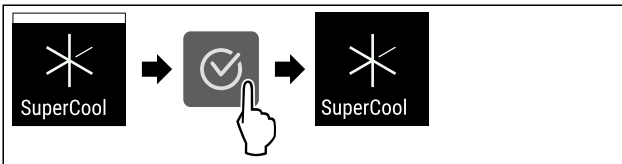


Fig. 24

- ▶ Handlungsschritte nach Abbildung durchführen.
- oder-
- ▶ Mit der SmartDevice-App deaktivieren.\*
- ▷ SuperCool ist deaktiviert.
- ▷ Gerät läuft im Normalbetrieb weiter.
- ▷ Gerät kühlt auf zuvor eingestellte Temperatur.



## PowerCool\*

Mit dieser Funktion aktivieren oder deaktivieren Sie PowerCool. PowerCool sorgt für eine optimale Temperaturschichtung zur Kühlung Ihrer Lebensmittel.

Die Funktion bezieht sich auf das Kühlteil.

Anwendung:

- bei hoher Raumtemperatur (ab ca. 35 °C)
- bei hoher Luftfeuchtigkeit z. B. an Sommertagen
- beim Einlagern von feuchter Ware zur Vermeidung von Kondensatbildung im Innenraum

## Hinweis

Der Ventilator kann auch bei deaktivierter Funktion laufen. Er sorgt dadurch für eine optimale Temperaturverteilung im Gerät.

Wenn die Funktion aktiv ist, dann arbeitet das Gerät mit höherer Leistung. Dadurch können Arbeitsgeräusche des Geräts vorübergehend lauter sein und der Energieverbrauch erhöht sich.

## PowerCool aktivieren

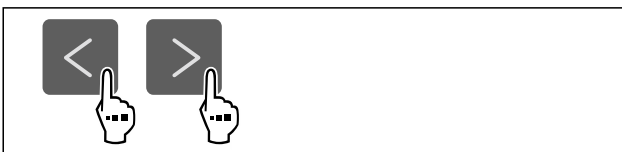


Fig. 25

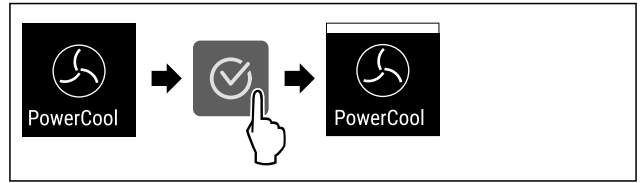


Fig. 26

- ▶ Handlungsschritte nach Abbildung durchführen.
- ▷ PowerCool ist aktiviert.

## PowerCool deaktivieren



Fig. 27

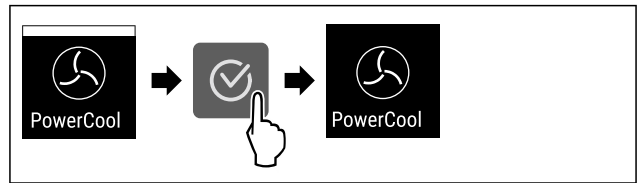


Fig. 28

- ▶ Handlungsschritte nach Abbildung durchführen.
- ▷ PowerCool ist deaktiviert.



## PartyMode

Mit dieser Funktion aktivieren oder deaktivieren Sie den PartyMode. Der PartyMode aktiviert verschiedene Funktionen, die für eine Party nützlich sind.

PartyMode aktiviert die folgenden Funktionen:

- SuperCool (siehe SuperCool)

Sie können alle aufgeführten Funktionen individuell und flexibel einstellen. Wenn Sie den PartyMode deaktivieren, dann werden alle Änderungen verworfen.

Wenn die Funktion aktiv ist, dann arbeitet das Gerät mit höherer Leistung. Dadurch können Arbeitsgeräusche des Geräts vorübergehend lauter sein und der Energieverbrauch erhöht sich.

## PartyMode aktivieren

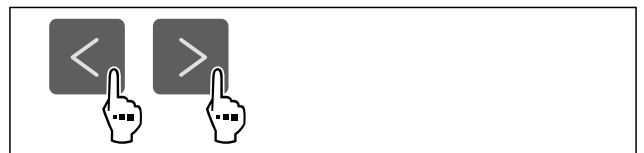


Fig. 29

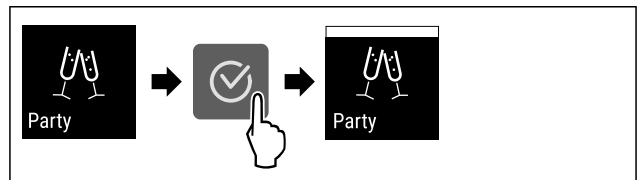


Fig. 30

- ▶ Handlungsschritte nach Abbildung durchführen.
- ▷ PartyMode und die zugehörigen Funktionen sind aktiviert.
- ▷ Aktuelle Temperatur blinkt, bis Zieltemperatur erreicht ist.

## PartyMode deaktivieren

Der PartyMode wird nach 24 Stunden automatisch deaktiviert. Sie können den PartyMode jedoch auch jederzeit manuell deaktivieren:

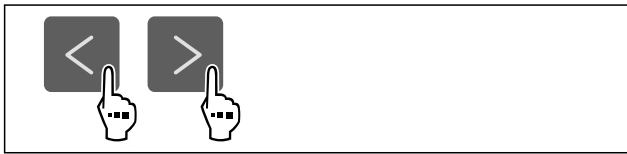


Fig. 31

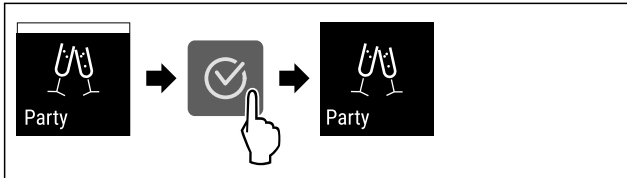


Fig. 32

- ▶ Handlungsschritte nach Abbildung durchführen.
- ▶ PartyMode ist deaktiviert.
- ▶ Gerät kühlt auf zuvor eingestellte Temperatur: Aktuelle Temperatur blinkt, bis Zieltemperatur erreicht ist.

## HolidayMode

Mit dieser Funktion aktivieren oder deaktivieren Sie den HolidayMode. Wenn Sie den HolidayMode aktivieren, dann wird das Kühlteil auf 15 °C eingestellt. Dadurch sparen Sie während einer längeren Abwesenheit Energie und vermeiden schlechte Gerüche und Schimmelbildung.

Gerätezustand bei aktivem HolidayMode
Kühlteil kühlt auf 15 °C.
EasyFresh kühlt auf 15 °C.
Im ****-Gefrierfach bleibt die eingestellte Temperatur erhalten.*
PartyMode ist deaktiviert.
SuperCool ist deaktiviert.
PowerCool ist deaktiviert.*

## HolidayMode aktivieren

- ▶ Kühlteil vollständig entleeren.
- ▶ EasyFresh vollständig entleeren.



Fig. 33

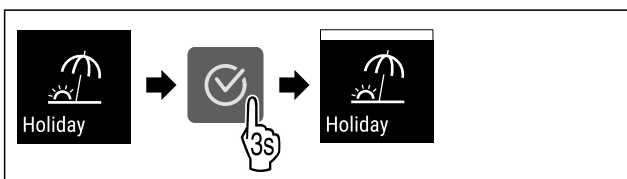


Fig. 34

- ▶ Handlungsschritte nach Abbildung durchführen.
- ▶ HolidayMode ist aktiviert.
- ▶ Temperaturanzeige zeigt HolidayMode-Symbol.

## HolidayMode deaktivieren



Fig. 35

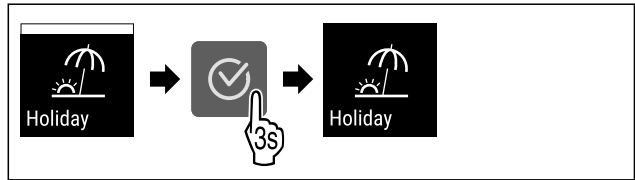


Fig. 36

- ▶ Handlungsschritte nach Abbildung durchführen.
- ▶ HolidayMode ist deaktiviert.
- ▶ Gerät kühlt auf zuvor eingestellte Temperatur.

## SabbathMode

Mit dieser Funktion aktivieren oder deaktivieren Sie den SabbathMode. Wenn Sie diese Funktion aktivieren, werden einige elektronische Funktionen abgeschaltet. Dadurch erfüllt Ihr Gerät die religiösen Anforderungen an jüdischen Feiertagen wie z. B. an Sabbat und entspricht der STAR-K Kosher-Zertifizierung.

Gerätezustand bei aktivem SabbathMode
Die Statusanzeige zeigt dauerhaft SabbathMode.
Alle Funktionen im Display außer die <b>Funktion SabbathMode deaktivieren</b> sind gesperrt.
Aktive Funktionen bleiben aktiv.
Das Display bleibt hell, wenn Sie die Tür schließen.
Die Innenbeleuchtung ist deaktiviert.
Erinnerungen werden nicht ausgeführt. Das eingestellte Zeitintervall wird angehalten.
Erinnerungen und Warnungen werden nicht angezeigt.
Es gibt keinen Türalarm.
Es gibt keinen Temperaturalarm.
Der Abtauzyklus arbeitet nur zur vorgegebenen Zeit ohne Berücksichtigung des Gerätegebrauchs.
Nach einem Stromausfall kehrt das Gerät in den SabbathMode zurück.

### Gerätezustand

### Hinweis

Dieses Gerät hat die Zertifizierung des Instituts „Institute for Science and Halacha“. ([www.machonhalacha.co.il](http://www.machonhalacha.co.il))

Eine Liste über die STAR-K zertifizierten Geräte finden Sie unter [www.star-k.org/appliances](http://www.star-k.org/appliances).

# Bedienung

## SabbathMode aktivieren



### WARNUNG

Vergiftungsgefahr durch verdorbene Lebensmittel!  
Wenn Sie SabbathMode aktiviert haben und es tritt ein Stromausfall auf, erscheint keine Meldung in der Statusanzeige über den Stromausfall. Wenn der Stromausfall beendet ist, arbeitet das Gerät im SabbathMode weiter. Durch den Stromausfall können Lebensmittel verderben und ihr Verzehr zu einer Lebensmittelvergiftung führen.

Nach einem Stromausfall:

- ▶ Lebensmittel, die gefroren waren und aufgetaut sind, nicht verzehren.



Fig. 37

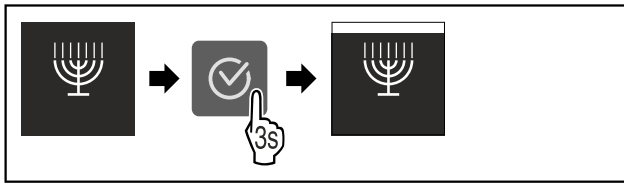


Fig. 38

- ▶ Handlungsschritte nach Abbildung durchführen.
- ▶ SabbathMode ist aktiviert.
- ▶ Statusanzeige zeigt dauerhaft SabbathMode.

## SabbathMode deaktivieren

Der SabbathMode wird nach 80 Stunden automatisch deaktiviert. Sie können den SabbathMode jedoch auch jederzeit manuell deaktivieren:

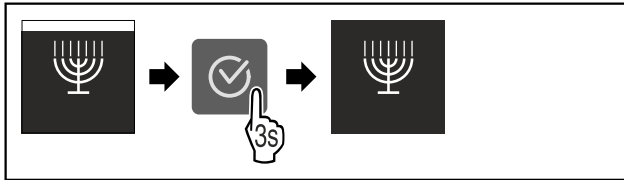


Fig. 39

- ▶ Handlungsschritte nach Abbildung durchführen.
- ▶ SabbathMode ist deaktiviert.



## E-Saver

Mit dieser Funktion aktivieren oder deaktivieren Sie den Energiesparmodus. Wenn Sie den Energiesparmodus aktivieren, dann sinkt der Energieverbrauch und die Temperatur im Gerät erhöht sich. Die Lebensmittel bleiben frisch, aber die Haltbarkeit verkürzt sich.

Temperaturzone	Empfohlene Einstellung (siehe Temperatur einstellen)	Temperatur bei aktivem E-Saver
5 °C Kühlteil	4 °C	7 °C

Temperaturen

## E-Saver aktivieren



Fig. 40

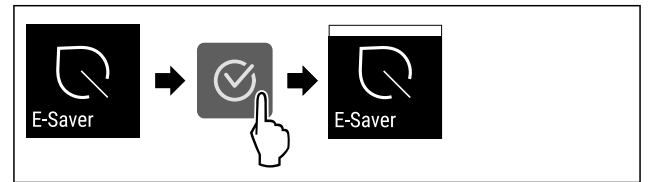


Fig. 41

- ▶ Handlungsschritte nach Abbildung durchführen.
- ▶ Energiesparmodus ist aktiviert.

## E-Saver deaktivieren



Fig. 42

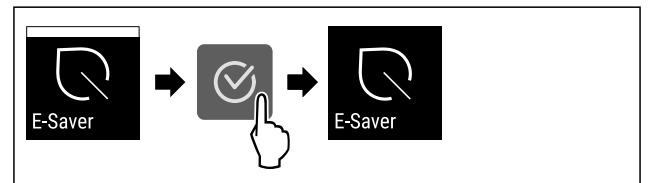


Fig. 43

- ▶ Handlungsschritte nach Abbildung durchführen.
- ▶ Energiesparmodus ist deaktiviert.



## CleaningMode

Mit dieser Funktion aktivieren oder deaktivieren Sie den CleaningMode. Der CleaningMode ermöglicht eine komfortable Reinigung des Geräts.

Diese Einstellung bezieht sich auf das Kühlteil.

Anwendung:

- Kühlteil reinigen. (siehe 9.8 Gerät reinigen)

Gerätezustand bei aktivem CleaningMode
Die Statusanzeige zeigt dauerhaft CleaningMode.
Das Kühlteil ist ausgeschaltet.
Die Innenbeleuchtung ist aktiviert.
Die Erinnerungen und Warnungen werden nicht angezeigt. Es ertönt kein Signalton.

Gerätezustand

## CleaningMode aktivieren



Fig. 44

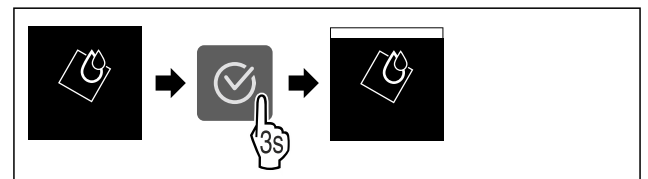


Fig. 45

- ▶ Handlungsschritte nach Abbildung durchführen.
- ▶ CleaningMode ist aktiviert.
- ▶ Statusanzeige zeigt dauerhaft CleaningMode.

## CleaningMode deaktivieren

Der CleaningMode wird nach 60 Minuten automatisch deaktiviert. Sie können den CleaningMode jedoch auch jederzeit manuell deaktivieren:

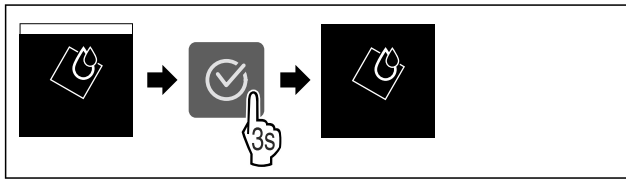


Fig. 46

- ▶ Handlungsschritte nach Abbildung durchführen.
- ▷ CleaningMode ist deaktiviert.
- ▷ Gerät kühlt auf zuvor eingestellte Temperatur.

## Display-Helligkeit

Mit dieser Funktion stellen Sie die Helligkeit des Displays stufenweise ein.

Sie können die folgenden Helligkeitsstufen einstellen:

- 40 %
- 60 %
- 80 %
- 100 % (Voreinstellung)

## Helligkeit einstellen

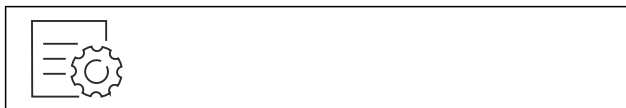


Fig. 47

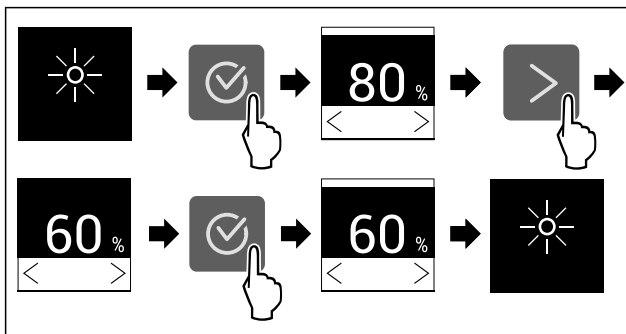


Fig. 48 Beispielhafte Darstellung: Von 80 % zu 60 % wechseln.

- ▶ Handlungsschritte nach Abbildung durchführen.
- ▷ Helligkeit ist eingestellt.

## Türalarm

Mit dieser Funktion aktivieren oder deaktivieren Sie den Türalarm. Der Türalarm ertönt, wenn die Tür zu lange geöffnet ist. Der Türalarm ist bei Auslieferung aktiviert. Sie können einstellen, wie lange die Tür geöffnet sein darf, bis der Türalarm ertönt.

Sie können die folgenden Werte einstellen:

- 1 Minute
- 2 Minuten
- 3 Minuten
- Aus

## Türalarm einstellen



Fig. 49

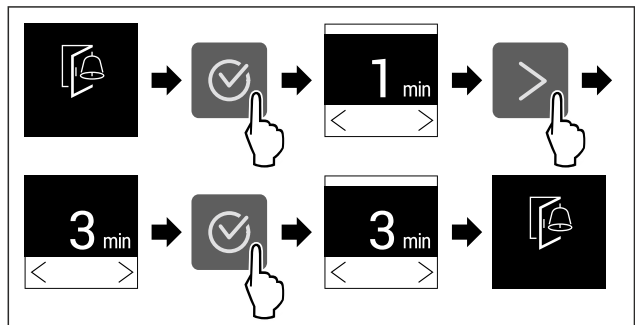


Fig. 50 Beispielhafte Darstellung: Türalarm von 1 Minute zu 3 Minuten wechseln.

- ▶ Handlungsschritte nach Abbildung durchführen.
- ▷ Türalarm ist eingestellt.

## Türalarm deaktivieren



Fig. 52

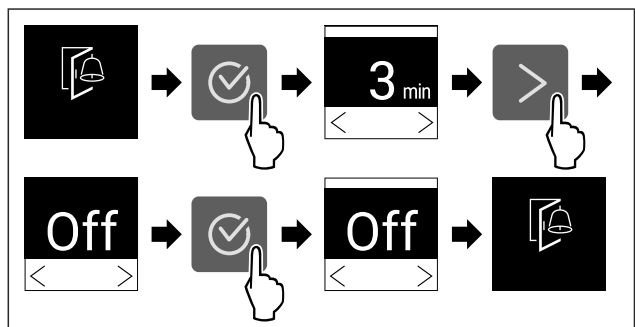


Fig. 53

- ▶ Handlungsschritte nach Abbildung durchführen.
- ▷ Türalarm ist deaktiviert.

## Eingabesperre

Mit dieser Funktion aktivieren oder deaktivieren Sie die Eingabesperre. Die Eingabesperre verhindert, dass das Gerät versehentlich z. B. durch Kinder bedient wird.

Anwendung:

- Unbeabsichtigte Änderung von Funktionen vermeiden.
- Unbeabsichtigtes Ausschalten des Geräts vermeiden.
- Unbeabsichtigte Temperatureinstellung vermeiden.

## Eingabesperre aktivieren

Wenn Sie die Eingabesperre aktivieren, dann können Sie weiterhin in den Menüs navigieren, Sie können aber andere Funktionen nicht auswählen oder verändern.



Fig. 54

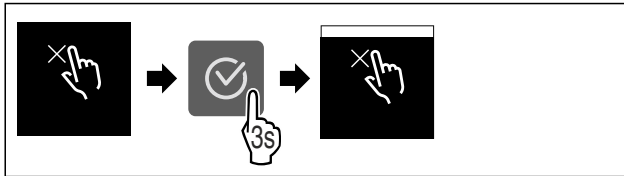


Fig. 55

- ▶ Handlungsschritte nach Abbildung durchführen.
- ▷ Eingabesperre ist aktiviert.

## Eingabesperre deaktivieren



Fig. 56

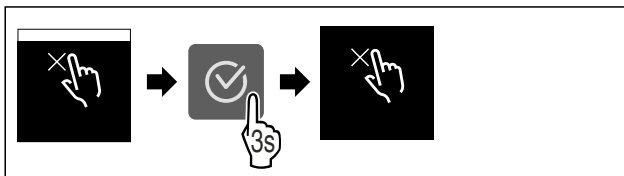


Fig. 57

- ▶ Handlungsschritte nach Abbildung durchführen.
- ▷ Eingabesperre ist deaktiviert.

## Geräteinformation

Mit dieser Funktion zeigen Sie sich Modellname, Index, Seriennummer und Servicenummer Ihres Geräts an. Sie benötigen die Geräteinformationen, wenn Sie den Kundenservice kontaktieren. (siehe 10.4 Kundenservice)

Mit dieser Funktion öffnen Sie außerdem das Erweiterte Menü. (siehe 3 Funktionsweise des Touch-Displays)

## Geräteinformationen anzeigen

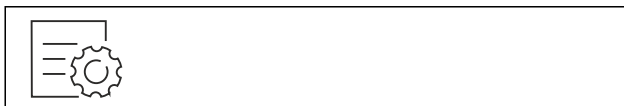


Fig. 58

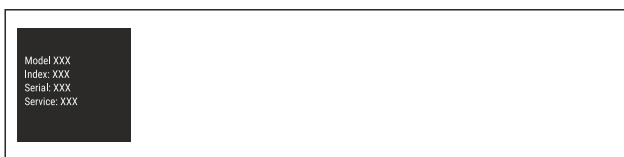


Fig. 59

- ▶ Handlungsschritte nach Abbildung durchführen.
- ▷ Display zeigt Geräteinformationen an.

## Software

Mit dieser Funktion zeigen Sie sich die Softwareversion Ihres Geräts an.

## Softwareversion anzeigen



Fig. 60



Fig. 61

- ▶ Handlungsschritte nach Abbildung durchführen.
- ▷ Display zeigt Softwareversion an.

## Erinnerung\*

Mit dieser Funktion aktivieren oder deaktivieren Sie Erinnerungen. Die Funktion ist bei Auslieferung aktiviert.

Wenn die Funktion aktiviert ist, dann erscheinen die folgenden Erinnerungen:

- FreshAir-Aktivkohlefilter ersetzen (siehe FreshAir-Aktivkohlefilter ersetzen) \*

## Erinnerung aktivieren

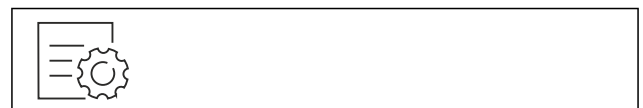


Fig. 62

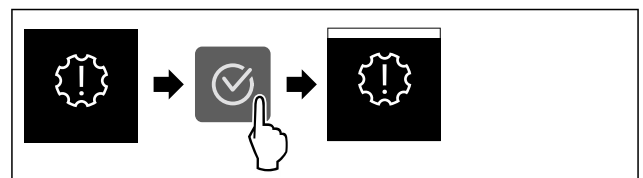


Fig. 63

- ▶ Handlungsschritte nach Abbildung durchführen.
- ▷ Erinnerung ist aktiviert.

## Erinnerung deaktivieren



Fig. 64

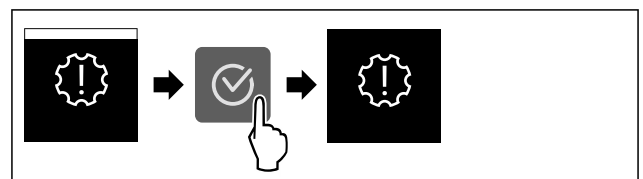


Fig. 65

- ▶ Handlungsschritte nach Abbildung durchführen.
- ▷ Erinnerung ist deaktiviert.

## Demomodus

Der Demomodus ist eine spezielle Funktion für Händler, die Gerätefunktionen vorführen möchten. Wenn Sie den Demomodus aktivieren, dann sind alle kältetechnischen Funktionen deaktiviert.

Wenn Sie Ihr Gerät einschalten und in der Statusanzeige "Demo" erscheint, dann ist der Demomodus bereits aktiviert.

Wenn Sie den Demomodus aktivieren und anschließend wieder deaktivieren, dann wird das Gerät auf Werkseinstellungen zurückgesetzt. (siehe Zurücksetzen auf Werkseinstellungen)



## Demomodus aktivieren



Fig. 66

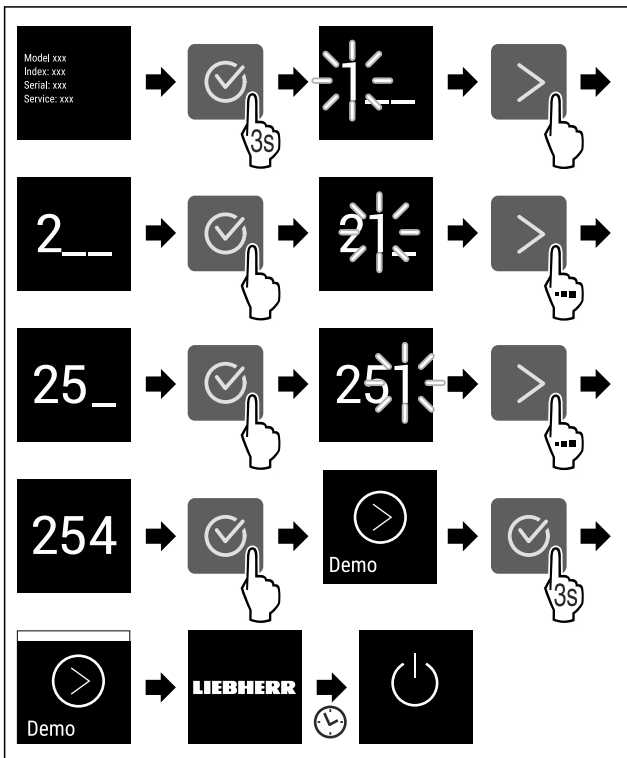


Fig. 67

- ▶ Handlungsschritte nach Abbildung durchführen.
- ▶ Demomodus ist aktiviert.
- ▶ Gerät ist ausgeschaltet.
- ▶ Gerät einschalten. (siehe 4.1 Gerät einschalten (Erstinbetriebnahme))
- ▶ In der Statusanzeige erscheint "DEMO".

## Demomodus deaktivieren



Fig. 68

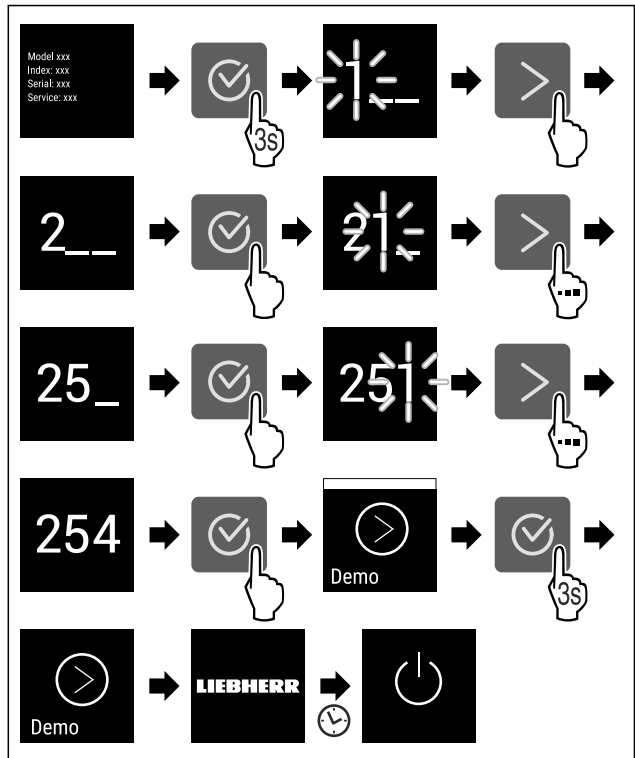


Fig. 69

- ▶ Handlungsschritte nach Abbildung durchführen.
- ▶ Demomodus ist deaktiviert.
- ▶ Gerät ist ausgeschaltet.
- ▶ Gerät einschalten. (siehe 4.1 Gerät einschalten (Erstinbetriebnahme))
- ▶ Gerät ist auf Werkseinstellungen zurückgesetzt.

## Zurücksetzen auf Werkseinstellungen

Mit dieser Funktion setzen Sie alle Einstellungen auf Werkseinstellungen zurück. Alle Einstellungen, die Sie bisher vorgenommen haben, werden auf ihre ursprüngliche Einstellung zurückgesetzt.

### Zurücksetzen durchführen



Fig. 70

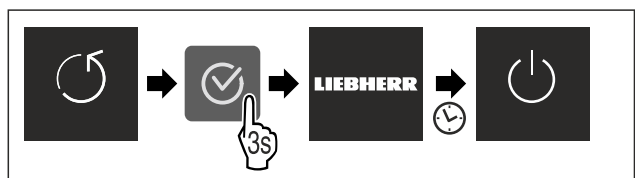


Fig. 71

- ▶ Handlungsschritte nach Abbildung durchführen.
- ▶ Gerät ist zurückgesetzt.
- ▶ Gerät ist ausgeschaltet.
- ▶ Gerät neu starten. (siehe 4.1 Gerät einschalten (Erstinbetriebnahme))

## 7.3 Meldungen

Es gibt zwei Kategorien von Meldungen:

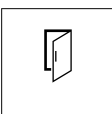
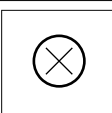

# Bedienung

Kategorie	Bedeutung
Warnung	Warnungen erscheinen bei einem Türalarm oder bei Funktionsstörungen. Sie können einfachere Warnungen selbst beenden. Bei schwerwiegenden Funktionsstörungen müssen Sie den Kundenservice kontaktieren. (siehe 10.4 Kundenservice)
Erinnerung	Erinnerungen erinnern an allgemeine Vorgänge. Sie können diese Vorgänge durchführen und damit die Meldung beenden.

## 7.3.1 Überblick über Warnungen

Verhalten des Geräts bei Warnungen:

- Warnung erscheint im Display.
- Alarmton ertönt in aufsteigender Lautstärke.
- Bei einigen Warnungen pulsiert die Innenbeleuchtung.

Meldung	Ursache	Beenden der Meldung
 <b>Türalarm</b>	Die Meldung erscheint, wenn die Tür zu lange geöffnet ist.	Handlungsschritte durchführen. (siehe Türalarm)
 <b>Fehler</b>	Die Meldung erscheint, wenn ein Gerätefehler besteht. Ein Bauteil des Geräts weist einen Fehler auf.	Handlungsschritte durchführen. (siehe Fehler)
 <b>WLAN-Fehler*</b>	Die Meldung erscheint, wenn das Gerät nicht mit dem WLAN verbunden werden konnte. (siehe WLAN-Verbindung zum ersten Mal herstellen) Die Meldung erscheint nur bei der Ersteinrichtung.*	Handlungsschritte durchführen. (siehe WLAN-Fehler*) *

## 7.3.2 Warnungen beenden

**Türalarm**

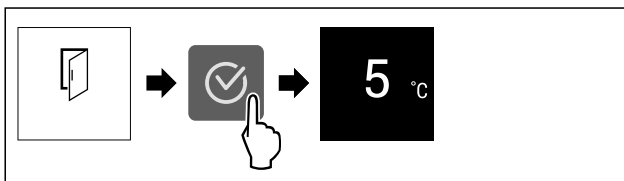


Fig. 72 Beispielhafte Darstellung

- ▶ Handlungsschritte nach Abbildung durchführen. -oder-
- ▶ Tür schließen.

▶ Display springt zur Statusanzeige.

Sie können einstellen, wie lange die Tür geöffnet sein darf, bis der Türalarm ertönt. (siehe Türalarm einstellen)

**Fehler**

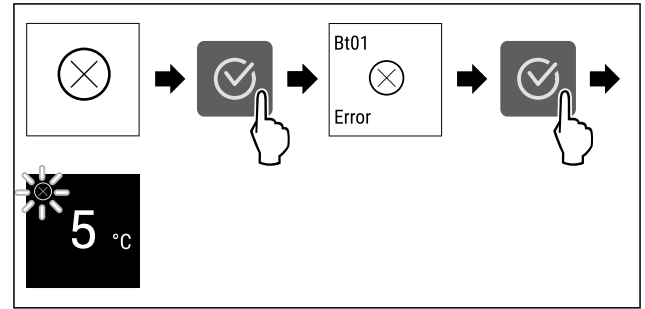


Fig. 73 Beispielhafte Darstellung

- ▶ Bestätigungssymbol drücken.
- ▶ Fehlercode wird angezeigt.
- ▶ Fehlercode notieren.
- ▶ Bestätigungssymbol drücken.
- ▶ Display springt zur Statusanzeige.
- ▶ An den Kundenservice wenden. (siehe 10.4 Kundenservice)

**WLAN-Fehler\***

- ▶ WLAN-Verbindung prüfen.
- ▶ Gerät erneut mit dem WLAN verbinden. (siehe WLAN)


## 7.3.3 Überblick über Erinnerungen

Verhalten des Geräts bei Erinnerungen:

- Erinnerung erscheint im Display.
- Alarmton ertönt.
- Bei einigen Erinnerungen pulsiert die Innenbeleuchtung.

Sie können folgende Erinnerungen deaktivieren (siehe Erinnerung deaktivieren) :

- FreshAir-Aktivkohlefilter ersetzen\*

Meldung	Ursache	Beenden der Meldung
 <b>FreshAir-Aktivkohlefilter ersetzen*</b>	Die Meldung erscheint, wenn Sie den FreshAir-Aktivkohlefilter ersetzen müssen.*	Handlungsschritte durchführen. (siehe FreshAir-Aktivkohlefilter ersetzen) *

## 7.3.4 Erinnerungen beenden

**FreshAir-Aktivkohlefilter ersetzen**

Liebherr empfiehlt: FreshAir-Aktivkohlefilter alle 6 Monate ersetzen.

**Hinweis**

Sie erhalten den FreshAir-Aktivkohlefilter im Liebherr-Hausgeräte-Shop unter [home.liebherr.com/shop/de/deu/zubehor.html](http://home.liebherr.com/shop/de/deu/zubehor.html).

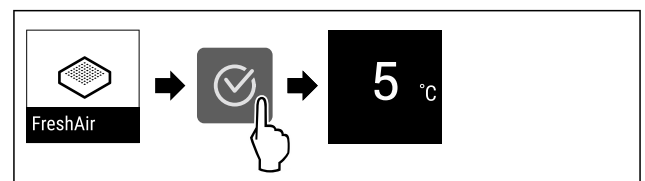


Fig. 74 Beispielhafte Darstellung\*

- ▶ Bestätigungssymbol drücken.
- ▶ Aktivkohlefilter ersetzen. (siehe 9.1 FreshAir-Aktivkohlefilter\*)
- ▶ Aktivkohlefilter gewährleistet optimale Luftqualität im Kühlgerät.

► Erinnerung erscheint nach 6 Monaten erneut.  
Wenn Sie diese Erinnerung nicht mehr erhalten möchten, dann können Sie die Erinnerung deaktivieren. (siehe Erinnerung deaktivieren)

## 8 Ausstattung

### 8.1 4-Sterne-Gefrierfach\*

#### 8.1.1 Gefrierfach öffnen / schließen

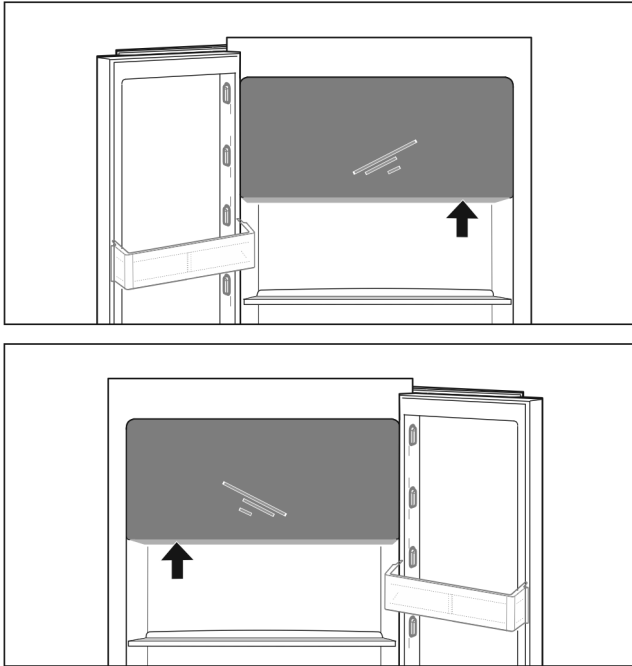


Fig. 75

Gefrierfach öffnen:

- Griffbereich von unten eingreifen.
- Griffplatte drücken und gleichzeitig Tür nach vorne ziehen.

Gefrierfach schließen:

- Tür schließen und gleichzeitig von vorne drücken.
- Tür ist eingerastet.

### 8.2 Türabsteller

Türabsteller eignen sich zur Lagerung von Getränken und Lebensmitteln. Sie können Türabsteller für eine individuelle Nutzung versetzen und zur Reinigung zerlegen. Liebherr empfiehlt aber, Türabsteller in der werksseitig ausgelieferten Position in der Tür zu verwenden.

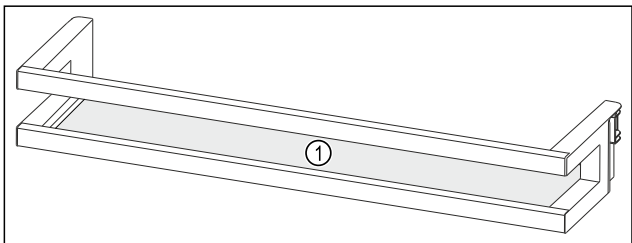


Fig. 76 Beispielhafte Darstellung Türabsteller

(1) Abstellfläche

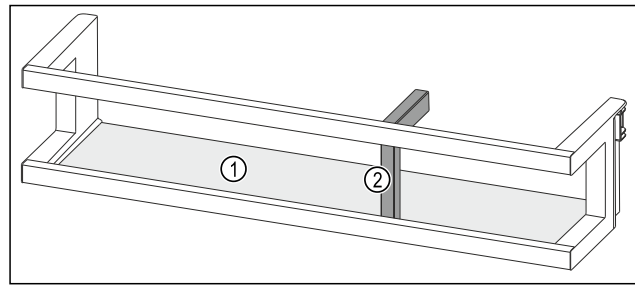


Fig. 77 Beispielhafte Darstellung Türabsteller mit Flaschenhalter

(1) Abstellfläche

(2) Flaschenhalter

Folgende Tabelle zeigt Beispiele, was Sie in dem jeweiligen Türabsteller lagern können. Dabei sollten Sie das maximale Beladungsgewicht der Tür nicht überschreiten.

Türabsteller		Lebensmittel
Türabsteller (siehe Fig. 76)		Butter, Käse, Konserven, Tuben
Türabsteller mit Flaschenhalter (siehe Fig. 77)		Flaschen Mit dem verschiebbaren Flaschenhalter sichern Sie die Flaschen im Türabsteller.

#### 8.2.1 Türabsteller entnehmen

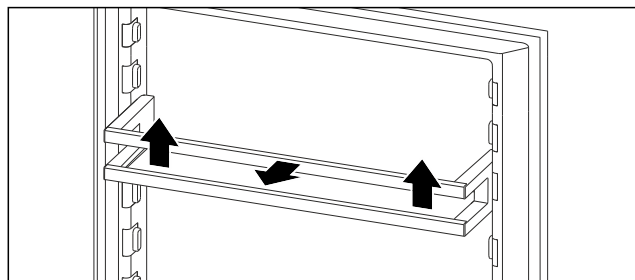


Fig. 78 Beispielhafte Darstellung

- Türabsteller nach oben schieben.
- Türabsteller nach vorne ziehen.

#### 8.2.2 Türabsteller einsetzen

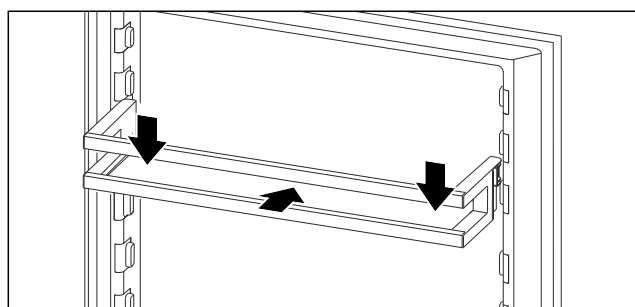


Fig. 79 Beispielhafte Darstellung

- Türabsteller einschieben.
- Türabsteller nach unten drücken.

### 8.3 Abstellflächen

#### 8.3.1 Abstellflächen versetzen / entnehmen

Die Abstellflächen sind gegen unbeabsichtigtes Herausziehen durch Auszugsstopps gesichert.

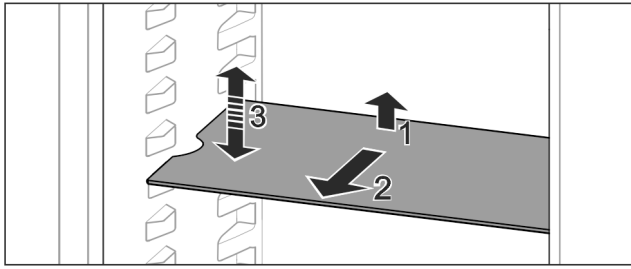


Fig. 80

- ▶ Abstellfläche anheben und nach vorne ziehen.
- ▶ Seitliche Aussparung auf Position Auflage.
- ▶ Abstellfläche versetzen: Auf beliebige Höhe anheben oder absenken und einschieben.

-oder-

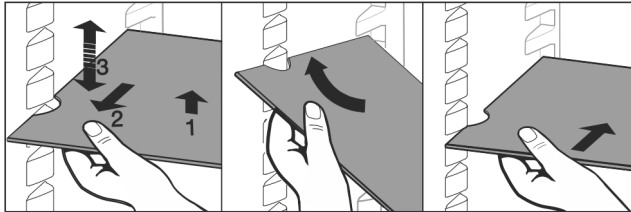


Fig. 81

- ▶ Abstellfläche vollständig entnehmen: Nach vorne herausziehen.
- ▶ Erleichterte Entnahme: Abstellfläche schräg stellen.
- ▶ Abstellfläche wieder einsetzen: Bis zum Anschlag einschieben.
- ▶ Auszugsstopps zeigen nach unten.
- ▶ Auszugsstopps liegen hinter der vorderen Auflagefläche.

Die Abstellfläche über den EasyFresh-Fächern kann ebenfalls entnommen werden.

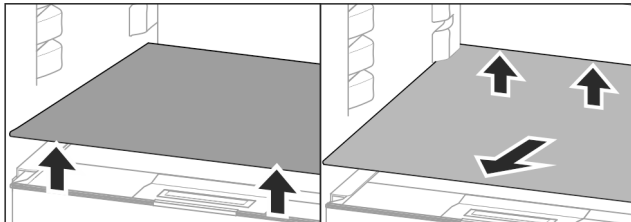


Fig. 82

- Abstellfläche herausnehmen:
- ▶ Abstellfläche vorne und hinten anheben.
  - ▶ Nach vorne herausnehmen.

Auf dem darunterliegenden Fachdeckel keine Waren abstellen!

- Abstellfläche einschieben:
- ▶ Abstellfläche schräg, nach hinten unten geneigt, ansetzen.
  - ▶ Auszugsstopps zeigen nach unten.
  - ▶ Abstellfläche einschieben und ablegen.

## 8.3.2 Abstellflächen zerlegen

Die Abstellflächen können zur Reinigung zerlegt werden.

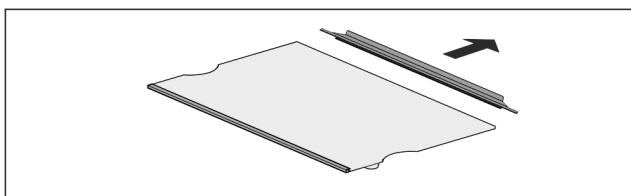


Fig. 83

- ▶ Abstellfläche zerlegen.

## 8.4 Teilbare Abstellfläche\*

### 8.4.1 Teilbare Abstellfläche verwenden

Die Abstellflächen sind gegen unbeabsichtigtes Herausziehen durch Auszugsstopps gesichert.

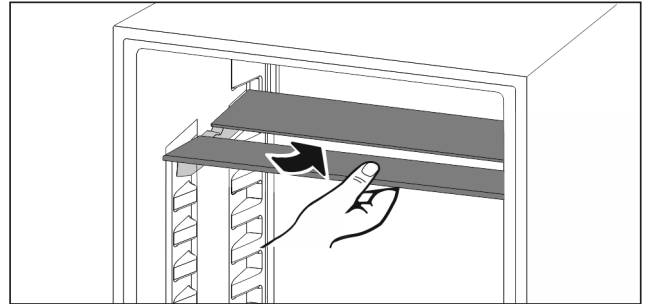


Fig. 84

- ▶ Teilbare Abstellfläche nach Abbildung unterschieben.

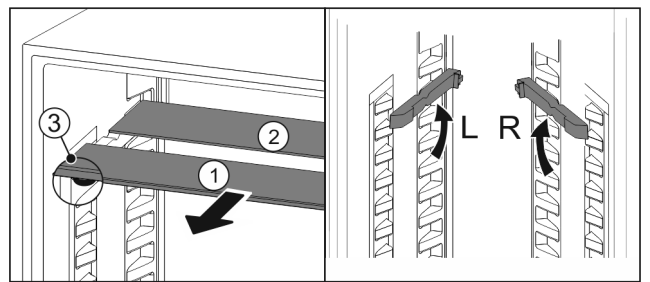


Fig. 85

#### In der Höhe versetzen:

- ▶ Glasplatten einzeln nach vorne herausziehen Fig. 85 (1).
- ▶ Auflageschienen aus Verrastung ziehen und in gewünschter Höhe einrasten.
- ▶ Glasplatten einzeln nacheinander einschieben.
- ▶ Flache Auszugsstopps vorne, direkt hinter der Auflage-schiene.
- ▶ Hohe Auszugsstopps hinten.

#### Beide Abstellflächen verwenden:

- ▶ Mit einer Hand die untere Glasplatte fassen und nach vorne ziehen.
- ▶ Glasplatte Fig. 85 (1) mit Zierleiste liegt vorne.
- ▶ Stopps Fig. 85 (3) zeigen nach unten.
- ▶ Geräte mit Gefrierfach:\*  
▶ Auflageschienen und teilbare Abstellflächen nicht vor dem Ventilator anbringen.\*

## 8.5 VarioSafe\*

Der VarioSafe bietet im Kühlteil Platz für z. B. kleinteilige Lebensmittel, Packungen, Tuben und Gläser.

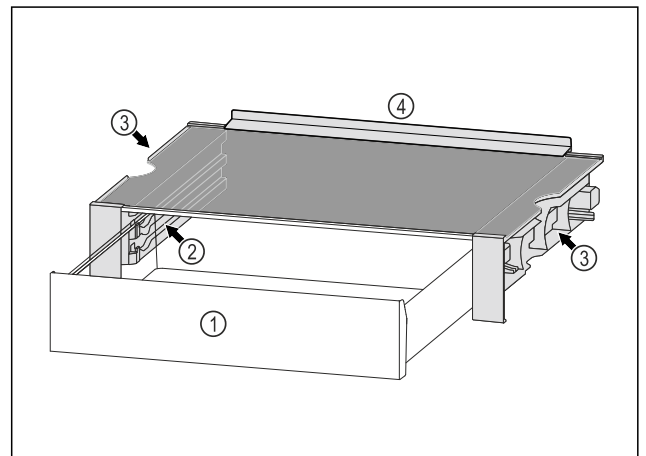


Fig. 86

- (1) VarioSafe-Schubfach
- (2) Seitenwände mit Rippen für VarioSafe-Schubfach
- (3) Aussparungen an der linken und rechten Seitenwand
- (4) Anschlagrand

## 8.5.1 VarioSafe einsetzen

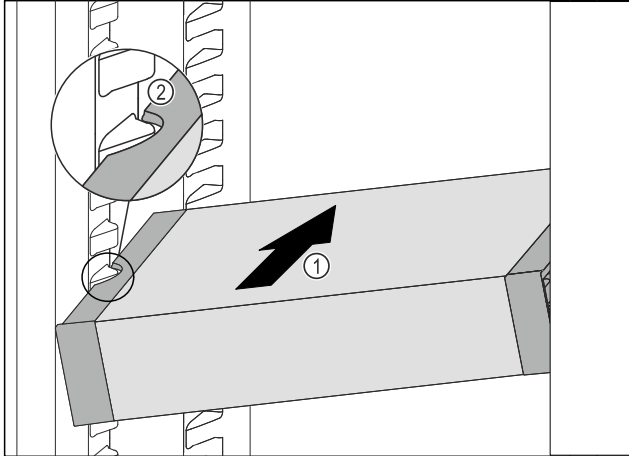


Fig. 87

- ▶ VarioSafe schräg in das Kühlteil einschieben Fig. 87 (1), bis sich die seitlichen Aussparungen Fig. 87 (2) des VarioSafes auf Höhe der Behälterrippe im Kühlteil befinden.

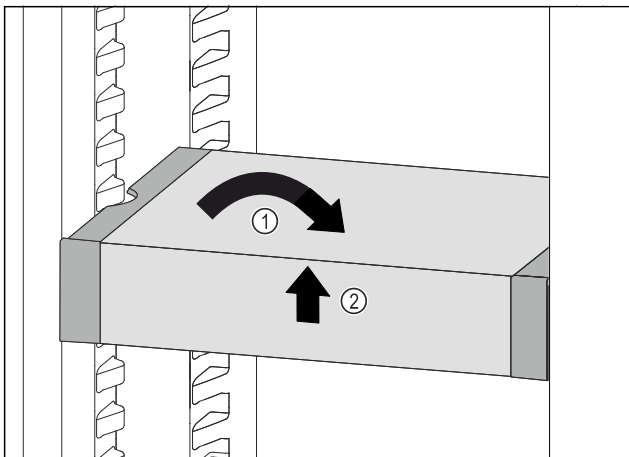


Fig. 88

- ▶ VarioSafe gerade stellen. Fig. 88 (1)
- ▶ VarioSafe vorne anheben. Fig. 88 (2)

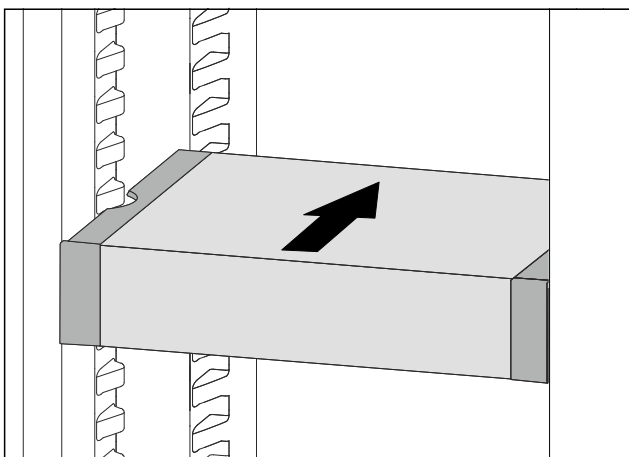


Fig. 89

- ▶ VarioSafe nach vorne anheben.
- ▶ VarioSafe nach hinten einschieben.
- ▶ VarioSafe absenken.
- ▶ VarioSafe rastet vorne hörbar ein.
- ▶ VarioSafe ist eingesetzt.

## 8.5.2 VarioSafe versetzen

Sie können den VarioSafe als Ganzes im Kühlteil versetzen.

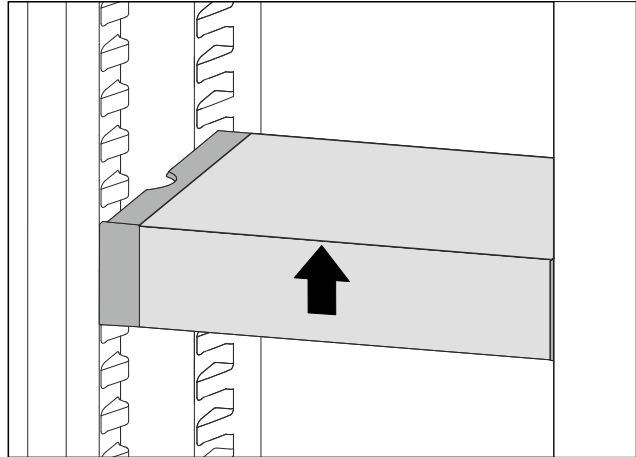


Fig. 90

- ▶ VarioSafe vorne anheben.

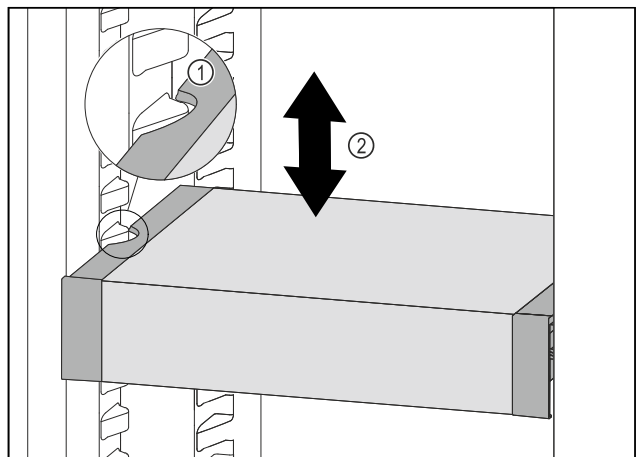


Fig. 91

- ▶ VarioSafe nach vorne ziehen, bis sich die seitlichen Aussparungen des VarioSafes auf Höhe der Behälterrippe im Kühlteil befinden. Fig. 91 (1)
- ▶ VarioSafe im Kühlteil nach oben oder unten bewegen, bis gewünschte Höhe erreicht ist. Fig. 91 (2)

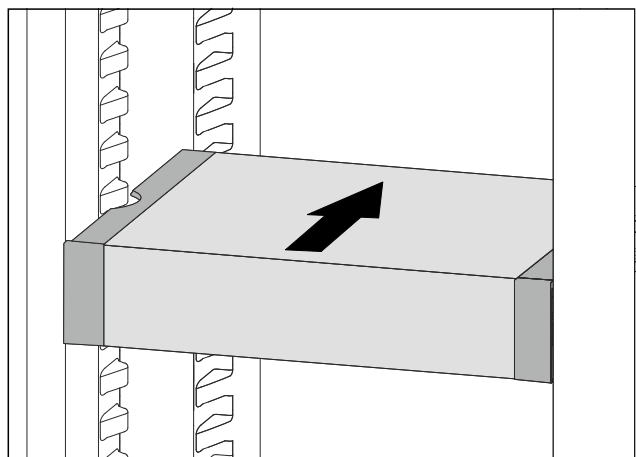


Fig. 92

- ▶ VarioSafe vorne anheben.

# Ausstattung

- ▶ VarioSafe nach hinten einschieben.
- ▶ VarioSafe rastet vorne hörbar ein.
- ▶ VarioSafe ist in der Höhe versetzt.

## 8.5.3 VarioSafe-Schubfach versetzen

Sie können das VarioSafe-Schubfach in zwei unterschiedlichen Höhen einsetzen. Wenn Sie im VarioSafe-Schubfach höhere Lebensmittel lagern möchten, dann schieben Sie das VarioSafe-Schubfach auf der unteren Rippe ein. Wenn Sie im VarioSafe-Schubfach niedrigere Lebensmittel lagern möchten, dann schieben Sie das VarioSafe-Schubfach auf der oberen Rippe ein.

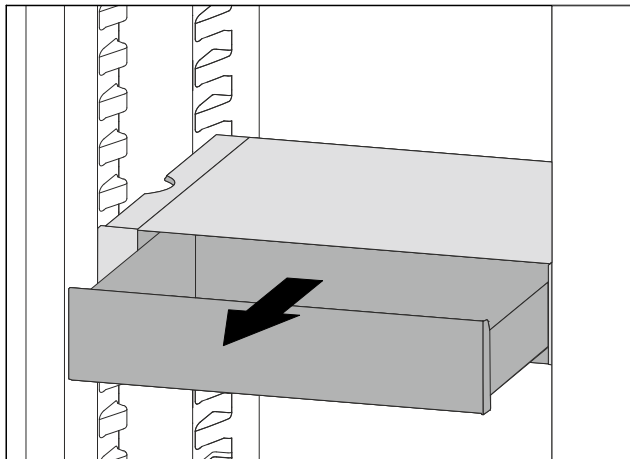


Fig. 93

- ▶ VarioSafe-Schubfach bis zum Anschlag herausziehen.
- ▶ VarioSafe-Schubfach vorne anheben.
- ▶ VarioSafe-Schubfach nach vorne entnehmen.

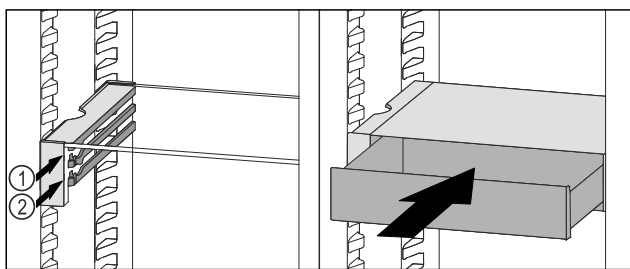


Fig. 94

- ▶ VarioSafe-Schubfach vorne anheben.
- ▶ VarioSafe-Schubfach hinter den Stopperrn auf gewünschter Rippe Fig. 94 (1) oder Fig. 94 (2) aufsetzen.
- ▶ VarioSafe-Schubfach ist in der Höhe versetzt.

## 8.5.4 VarioSafe entnehmen

Sie können den VarioSafe als Ganzes entnehmen.

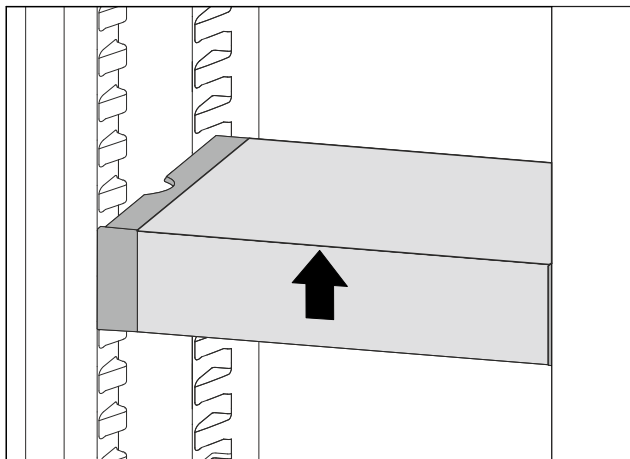


Fig. 95

- ▶ VarioSafe vorne anheben.

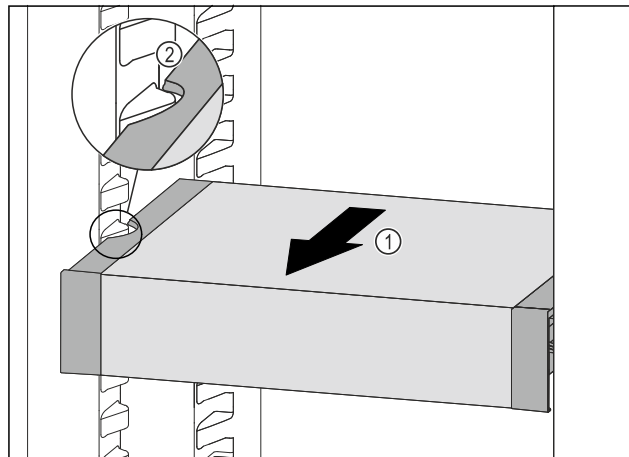


Fig. 96

- ▶ VarioSafe nach vorne ziehen Fig. 96 (1), bis sich die seitlichen Aussparungen des VarioSafes auf Höhe der Behälterrippe im Kühlteil befinden. Fig. 96 (2)

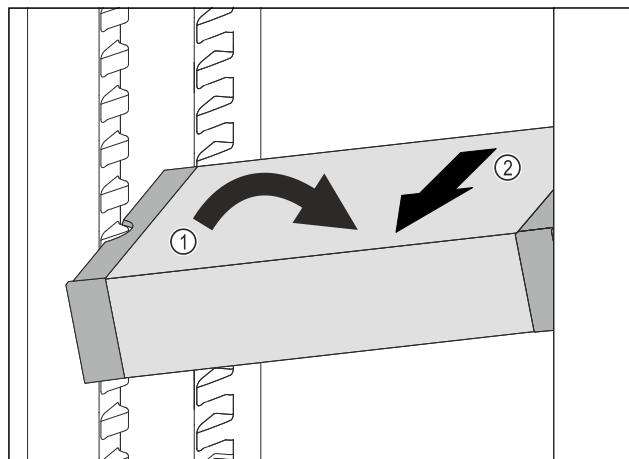


Fig. 97

- ▶ VarioSafe im Kühlteil schräg stellen. Fig. 97 (1)
- ▶ VarioSafe nach vorne entnehmen. Fig. 97 (2)
- ▶ VarioSafe ist entnommen.

## 8.5.5 VarioSafe zerlegen

Sie können den VarioSafe in seine Einzelteile zerlegen, wenn Sie den VarioSafe reinigen möchten oder Ersatzteile ein- oder ausbauen.

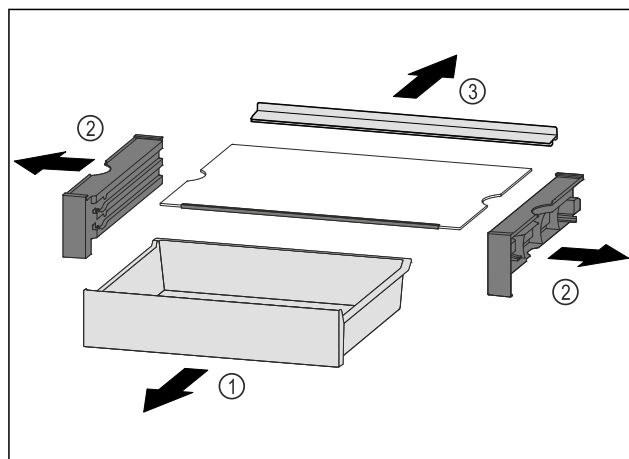


Fig. 98

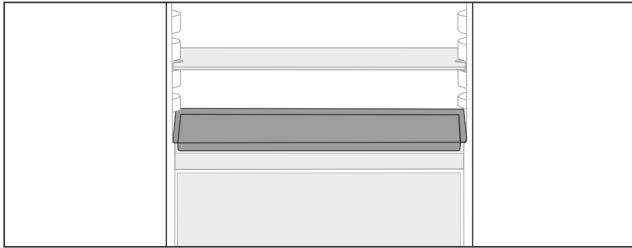
- ▶ VarioSafe als Ganzes entnehmen. (siehe 8.5.4 VarioSafe entnehmen)



► VarioSafe nach Abbildung zerlegen.

## 8.6 Platz für Backblech\*

Über den Schubfächern ist Platz für ein Backblech *Fig. 1 (8)*.



*Fig. 99*

Sicherstellen, dass folgende Voraussetzungen erfüllt sind:

- ❑ Maximalmaße für Backblech sind eingehalten (siehe 10.1 Technische Daten).
- ❑ Backblech ist auf Zimmertemperatur abgekühlt.
- ❑ Unterster Türabsteller ist mindestens eine Position höher gesetzt.

Wenn Tür 90° geöffnet ist:

- Backblech auf untersten seitlichen Auflagen einschieben.

## 8.7 Schubfächer

Sie können die Schubfächer zur Reinigung entnehmen.

Entnahme und Einsetzen der Schubfächer unterscheidet sich je nach Auszugssystem. Ihr Gerät kann unterschiedliche Auszugssysteme enthalten.

### Hinweis

Der Energieverbrauch steigt und die Kühlleistung verringert sich, wenn die Belüftung nicht ausreicht.

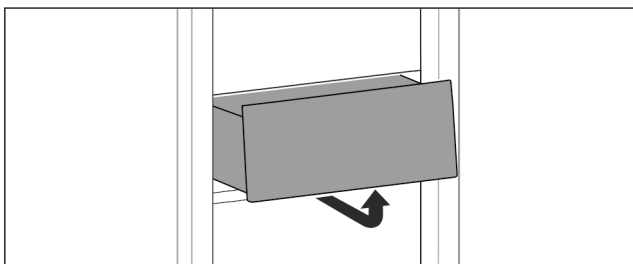
- Ventilatorluftschlitze innen an der Rückwand immer freihalten.

### 8.7.1 Schubfach auf Geräteboden oder Glasplatte

Das Schubfach läuft direkt auf dem Geräteboden oder auf einer Glasplatte. Es gibt keine Schienen.

Wenn Sie die Schubfächer entnehmen, können Sie die darunterliegenden Glasplatten als Abstellflächen verwenden.\*

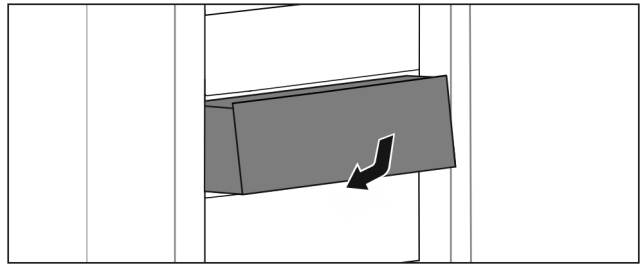
#### Schubfach entnehmen



*Fig. 100*

- Schubfach nach Abbildung entnehmen.

#### Schubfach einsetzen

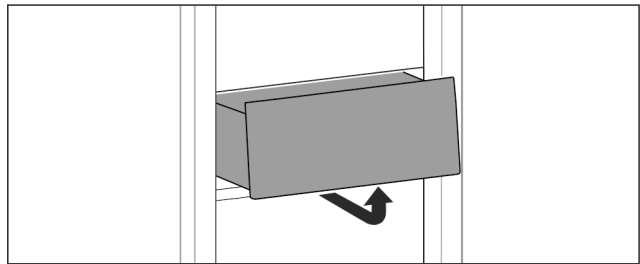


*Fig. 101*

- Schubfach nach Abbildung einsetzen.

### 8.7.2 Schubfach auf Gleitschienen

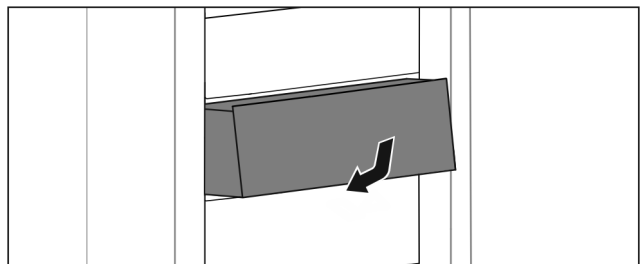
#### Schubfach entnehmen



*Fig. 102*

- Schubfach nach Abbildung entnehmen.

#### Schubfach einsetzen



*Fig. 103*

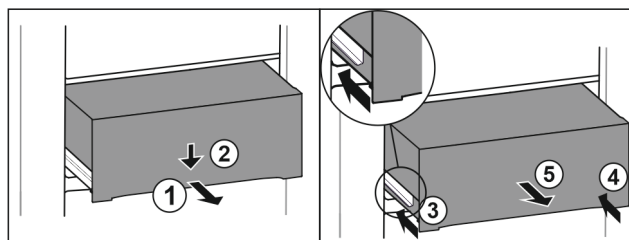
- Schubfach nach Abbildung einsetzen.

### 8.7.3 Schubfach auf Teleskopschienen

Das Schubfach läuft mit ausziehbaren Schienen (Teleskopschienen). Es gibt Teleskopschienen mit Vollauszug und Teleskopschienen mit Teilauszug. Schubfächer mit Vollauszug lassen sich vollständig aus dem Gerät herausziehen. Schubfächer mit Teilauszug lassen sich nicht vollständig aus dem Gerät herausziehen. Welches System in Ihrem Gerät ist, hängt vom Gerätetyp ab.

#### Teilauszug Kühlteil

#### Schubfach entnehmen



*Fig. 104*

- Schubfach halb herausziehen. *Fig. 104 (1)*
- Schubfach an der Vorderseite nach unten drücken. *Fig. 104 (2)*
- Linke Schiene etwa 2 cm einschieben. *Fig. 104 (3)*
- Rechte Schiene etwa 2 cm einschieben. *Fig. 104 (4)*

# Ausstattung

- ▶ Schubfach nach vorne entnehmen. Fig. 104 (5)

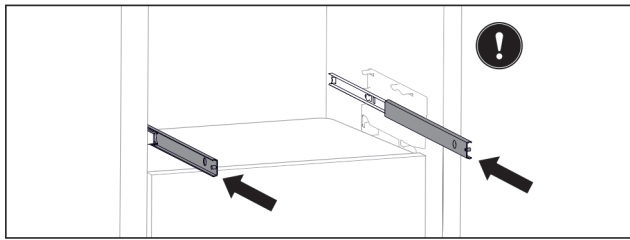


Fig. 105

Wenn die Schienen nach der Entnahme des Schubfachs noch nicht vollständig eingeschoben sind:

- ▶ Schienen vollständig einschieben.

## Schubfach einsetzen

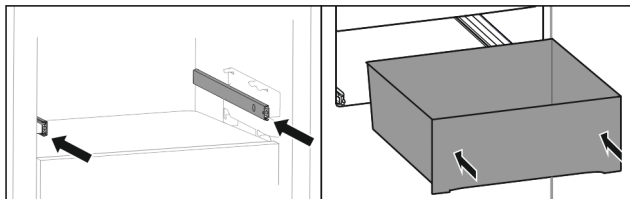


Fig. 106

- ▶ Schienen einschieben.
- ▶ Schubfach auf Schienen aufsetzen.
- ▶ Schubfach nach hinten einschieben.

## 8.8 Fachdeckel EasyFresh-Safe

Der Fachdeckel sorgt für dauerhaft herrschende Luftfeuchtigkeit.

Der Fachdeckel befindet sich direkt auf dem Schubfach und kann durch Abstellflächen oder zusätzliche Schubfächer verdeckt sein.

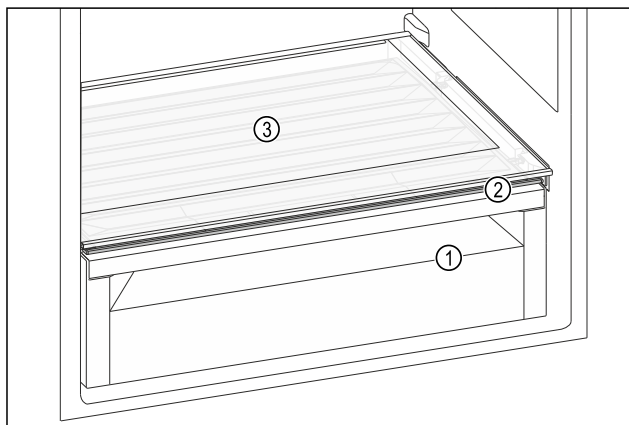


Fig. 107 Beispielhafte Darstellung Fachdeckel EasyFresh-Safe

- (1) EasyFresh-Safe
- (2) Fachdeckel EasyFresh-Safe
- (3) Abstellfläche

### 8.8.1 Luftfeuchtigkeit im Schubfach reduzieren

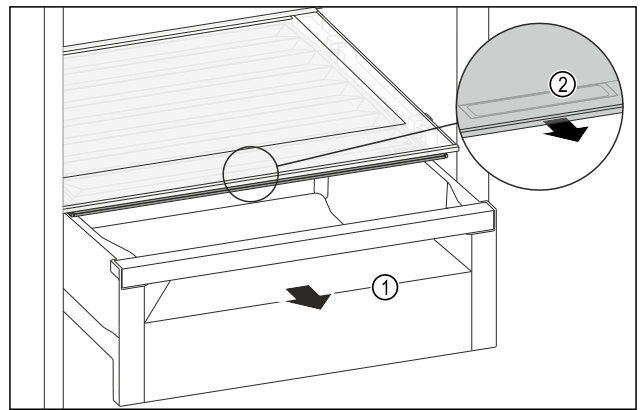


Fig. 108

- ▶ Schubfach Fig. 108 (1) herausziehen.
- ▶ Griffmulde Fig. 108 (2) am Fachdeckel anfassen und Fachdeckel gleichzeitig nach vorne ziehen.
- ▶ Bei geschlossenem Schubfach ist ein kleiner Spalt zwischen Fachdeckel und Schubfach vorhanden.

### 8.8.2 Luftfeuchtigkeit im Schubfach erhöhen

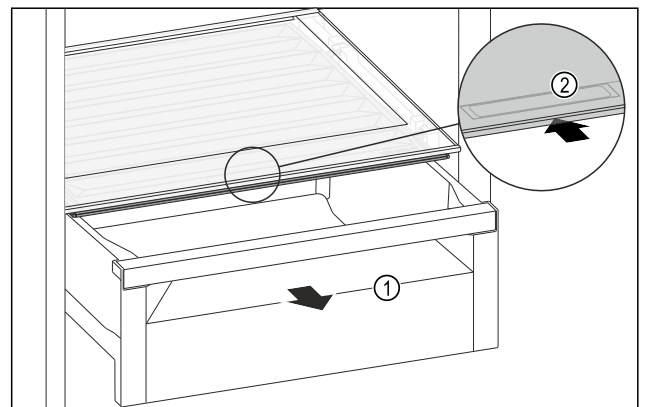


Fig. 109

- ▶ Schubfach Fig. 109 (1) herausziehen.
- ▶ Griffmulde Fig. 109 (2) am Fachdeckel anfassen und Fachdeckel gleichzeitig nach hinten schieben.
- ▶ Bei geschlossenem Schubfach schließt der Fachdeckel mit dem Schubfach dicht ab.

## 8.9 Auszugsbord mit Flaschenkorb\*

Auf dem Auszugsbord bieten herausnehmbare Flaschenkörbe viel Platz zum Lagern von Flaschen. Wenn die Flaschenkörbe entnommen sind, ist im Auszugsbord Platz für eine Getränkebox.

### 8.9.1 Flaschenkorb verwenden

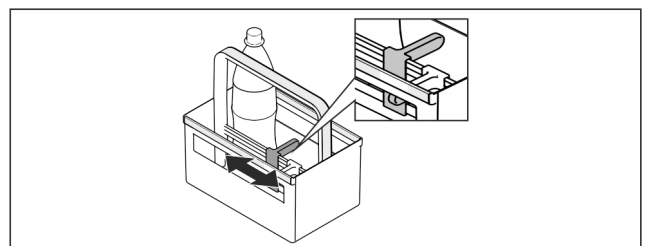


Fig. 110

- ▶ Flaschenhalter an Flaschen schieben.
- ▶ Flaschen kippen nicht um.

## 8.9.2 Auszugsbord zerlegen

Das Auszugsbord ist auf einer Glasplatte mit Auszugschienen montiert.

Das Auszugsbord kann zur Reinigung zerlegt werden.

### Auszugsbord entnehmen

- ▶ Flaschenkörbe entnehmen.

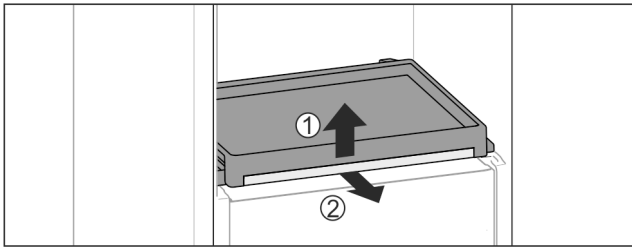


Fig. 111

- ▶ Auszugsbord mit Glasplatte entnehmen: Glasplatte vorne leicht anheben Fig. 111 (1) und nach vorne herausziehen Fig. 111 (2).

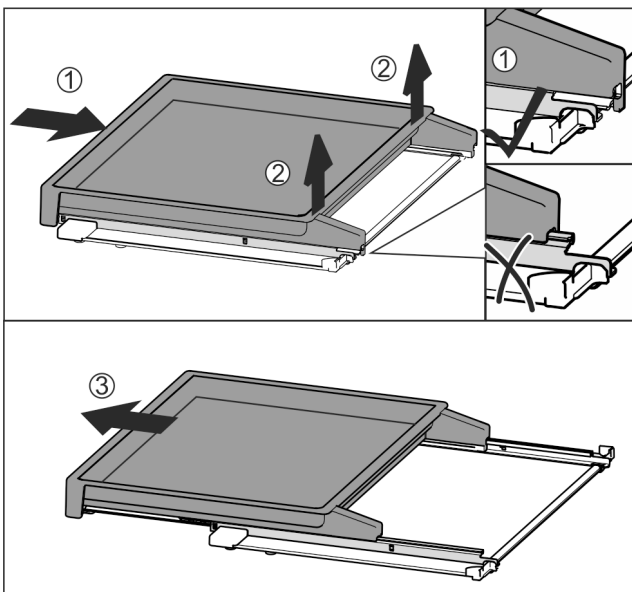


Fig. 112

- ▶ Auszugsbord vollständig einschieben Fig. 112 (1).
- ▶ Verrastung an hinterer Seite lösen Fig. 112 (2).
- ▶ Auszugsbord nach vorne herausnehmen Fig. 112 (3).

### Auszugsbord einsetzen

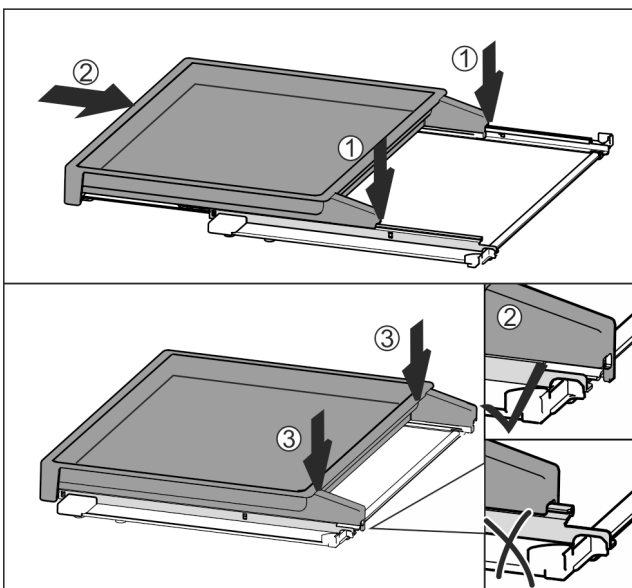


Fig. 113

- ▶ Mittig auf Schienen aufsetzen Fig. 113 (1).
- ▶ Auszugsbord vollständig einschieben Fig. 113 (2).
- ▶ An hinterer Seite drücken bis es hörbar einrastet Fig. 113 (3).
- ▶ Auszugsbord mit Glasplatte einsetzen: Nach hinten einschieben.

## 8.10 Glasplatten\*

Sie können die Glasplatte unter den Schubfächern zur Reinigung entnehmen.

### 8.10.1 Glasplatte entnehmen / einsetzen

Sicherstellen, dass folgende Voraussetzungen erfüllt sind:

- Auszugsbord unter Flaschenkorb: Flaschenkorb ist entnommen. (siehe 8.9 Auszugsbord mit Flaschenkorb\*)

#### Glasplatte entnehmen

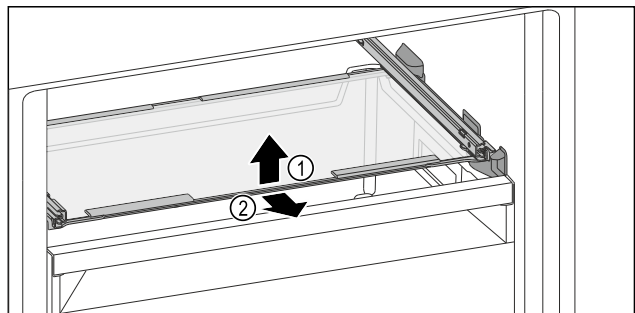


Fig. 114 Beispielhafte Darstellung der Glasplatte

- ▶ Glasplatte vorne anheben.
- ▶ Glasplatte nach vorne entnehmen.

#### Glasplatte einsetzen

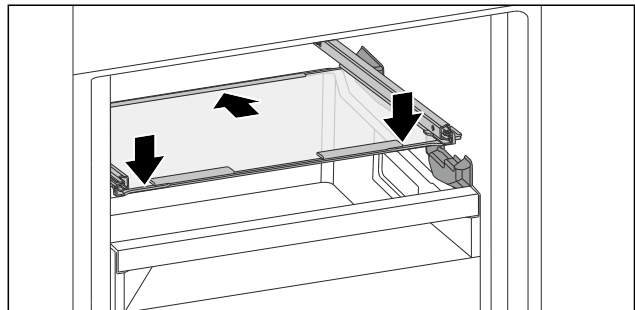


Fig. 115 Beispielhafte Darstellung der Glasplatte

- ▶ Glasplatte schräg hinter den Stoppern aufsetzen.
- ▶ Glasplatte absenken.
- ▶ Glasplatte nach hinten einschieben.

## 8.11 Flaschenhalter

### 8.11.1 Flaschenhalter verwenden

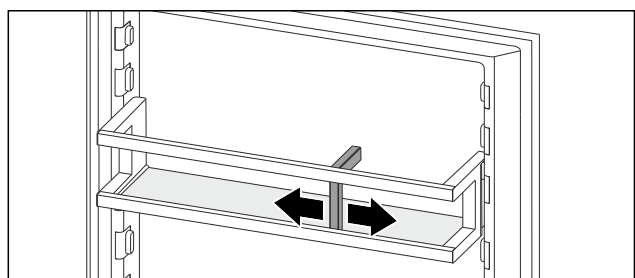


Fig. 116

- ▶ Flaschenhalter an Flaschen schieben.

► Flaschen kippen nicht um.

## 8.12 FlexCube\*

Der FlexCube hat unterschiedlich große Öffnungen, so dass Sie Kleinteile wie Tuben, offene Jogurtbecher oder Wachteleier darin aufbewahren können. Der Flex-Cube passt beispielweise in alle Liebherr-Türabsteller. Bei Bedarf können Sie auch mehrere FlexCubes nebeneinander aufstellen.

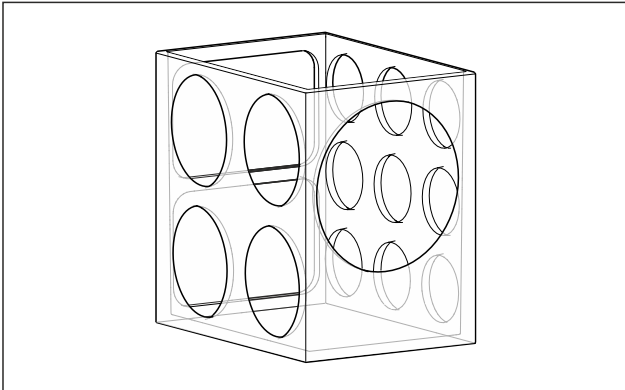


Fig. 117 Beispielhafte Darstellung

### Hinweis

Sie erhalten dieses Zubehör im Liebherr-Hausgeräte-Shop unter [home.liebherr.com/shop/de/deu/zubehor.html](http://home.liebherr.com/shop/de/deu/zubehor.html).

### 8.12.1 FlexCube verwenden

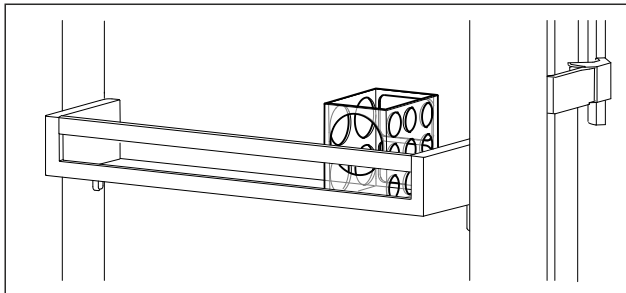


Fig. 118 Beispielhafte Darstellung

- FlexCube in Türabsteller einsetzen.

-oder-

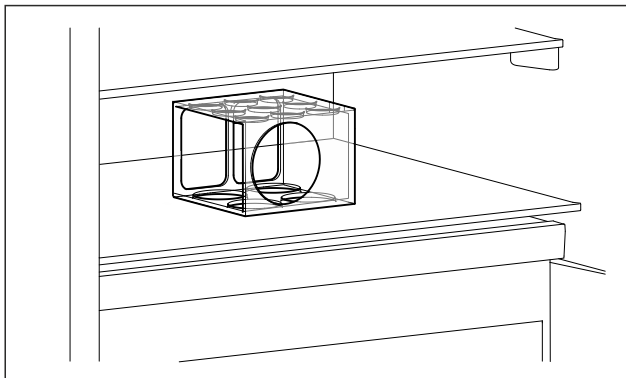


Fig. 119 Beispielhafte Darstellung

- FlexCube auf Abstellfläche stellen.
- Kleinteile zum Aufbewahren in den FlexCube einsortieren.

## 9 Wartung

### 9.1 FreshAir-Aktivkohlefilter\*

Der FreshAir-Aktivkohlefilter befindet sich im Fach über dem Ventilator.

Er gewährleistet eine optimale Luftqualität.

- ❑ Aktivkohlefilter alle 6 Monate wechseln.  
Bei aktivierter Erinnerung fordert eine Meldung in der Anzeige zum Wechsel auf.
- ❑ Aktivkohlefilter kann mit normalem Hausmüll entsorgt werden.

### Hinweis

Sie erhalten den FreshAir-Aktivkohlefilter im Liebherr-Hausgeräte-Shop unter [home.liebherr.com/shop/de/deu/zubehor.html](http://home.liebherr.com/shop/de/deu/zubehor.html).

#### 9.1.1 FreshAir-Aktivkohlefilter entnehmen

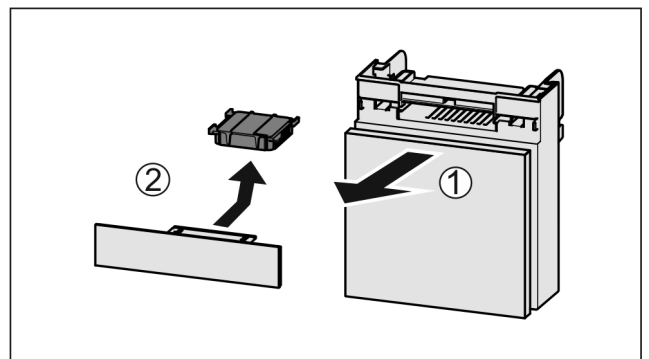


Fig. 120

- Fach nach vorne herausziehen Fig. 120 (1).
- Aktivkohlefilter entnehmen Fig. 120 (2).

#### 9.1.2 FreshAir-Aktivkohlefilter einsetzen

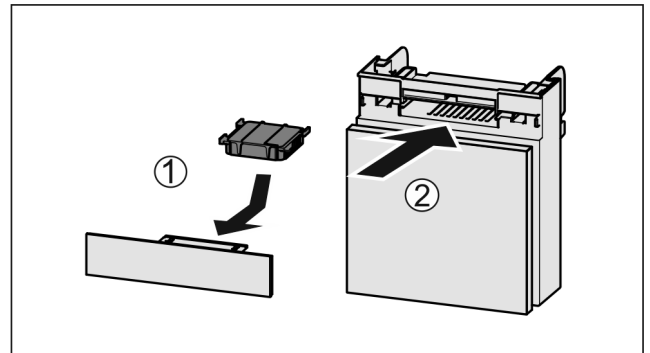


Fig. 121

- Aktivkohlefilter nach Abbildung einsetzen Fig. 121 (1).
- Aktivkohlefilter rastet ein.  
Wenn Aktivkohlefilter nach unten zeigt:  
► Fach einschieben Fig. 121 (2).
- Der Aktivkohlefilter ist jetzt einsatzbereit.

## 9.2 Flaschenhalter entfernen

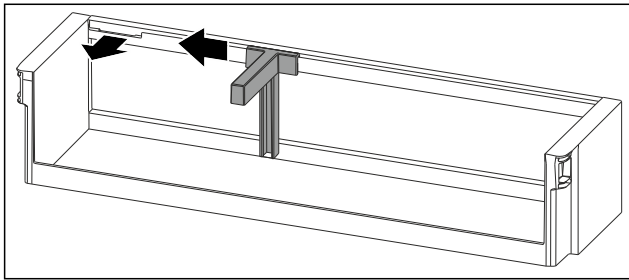


Fig. 122

- ▶ Flaschenhalter bis zur Aussparung zur Seite schieben.
- ▶ Flaschenhalter nach vorne entnehmen.

## 9.3 Flaschenhalter einsetzen

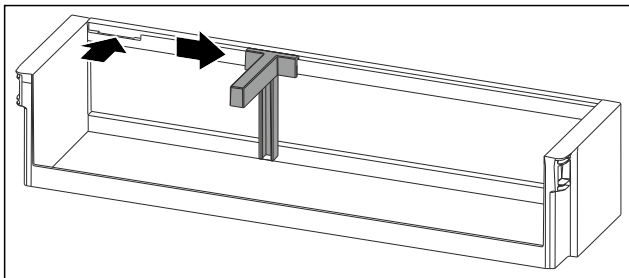


Fig. 123

- ▶ Flaschenhalter in die Aussparung einsetzen.
- ▶ Flaschenhalter in gewünschte Position zur Seite schieben.

## 9.4 Auszugssysteme zerlegen / montieren

### 9.4.1 Hinweise zum Zerlegen

Sie können einige Auszugssysteme zur Reinigung zerlegen. Ihr Gerät kann unterschiedliche Auszugssysteme enthalten. Die folgenden Auszugssysteme sind zerlegbar oder nicht zerlegbar:

Auszugssystem	zerlegbar / nicht zerlegbar
Schubfach auf Geräteboden oder Glasplatte	nicht zerlegbar
Schubfach auf Gleitschienen	nicht zerlegbar
Teilauszug Kühlteil	nicht zerlegbar
Auszugsbord mit Flaschenkorb*	zerlegbar (siehe 9.4.2 Auszugsbord mit Flaschenkorb*) *

### 9.4.2 Auszugsbord mit Flaschenkorb\*

#### Auszugssystem zerlegen

Sicherstellen, dass folgende Voraussetzungen erfüllt sind:

- ❑ Flaschenkorb ist entnommen. (siehe 8.9 Auszugsbord mit Flaschenkorb\*)
- ❑ Glasplatte ist entnommen. (siehe 8.10 Glasplatten\*)

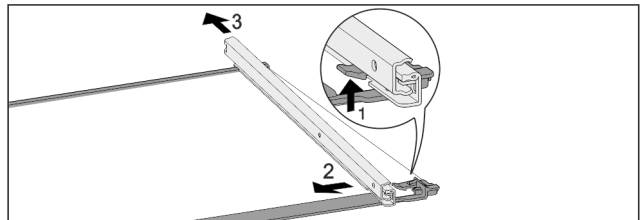


Fig. 124 Glasplatte mit Schienen

- ▶ Vorderen Rasthaken nach oben drücken. Fig. 124 (1)
- ▶ Auszugsschiene zur Seite Fig. 124 (2) und nach hinten Fig. 124 (3) wegschieben.

#### Auszugssystem montieren

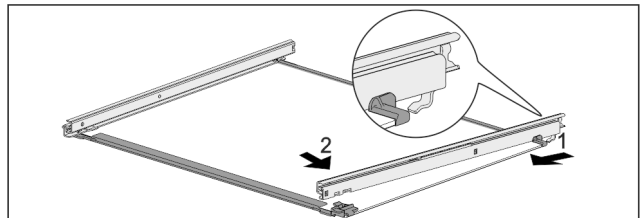


Fig. 125 Glasplatte mit Schienen

- ▶ Schiene hinten einhaken. Fig. 125 (1)
- ▶ Schiene vorne einrasten. Fig. 125 (2)

## 9.5 Fachdeckel EasyFresh-Safe

Sie können den Fachdeckel zur Reinigung entnehmen.

### 9.5.1 Fachdeckel entnehmen

Sicherstellen, dass folgende Voraussetzungen erfüllt sind:

- ❑ Abstellfläche direkt über dem Schubfach ist entnommen. (siehe 8.3 Abstellflächen)
- ❑ Schubfach direkt unter dem Fachdeckel ist entnommen. (siehe 8.7 Schubfächer)

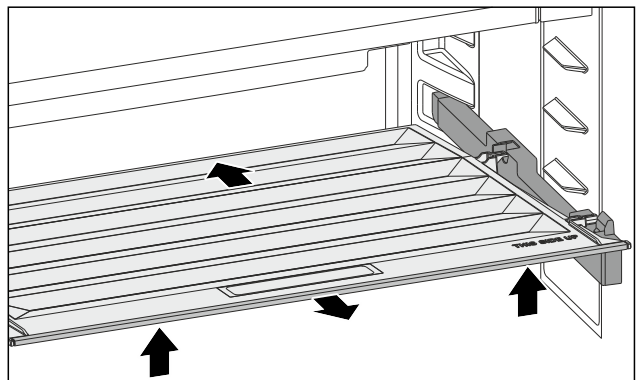


Fig. 126

- ▶ Fachdeckel nach hinten schieben.
- ▶ Fachdeckel vorne anheben.
- ▶ Fachdeckel vorne schräg nach oben herausnehmen.

## 9.5.2 Fachdeckel einsetzen

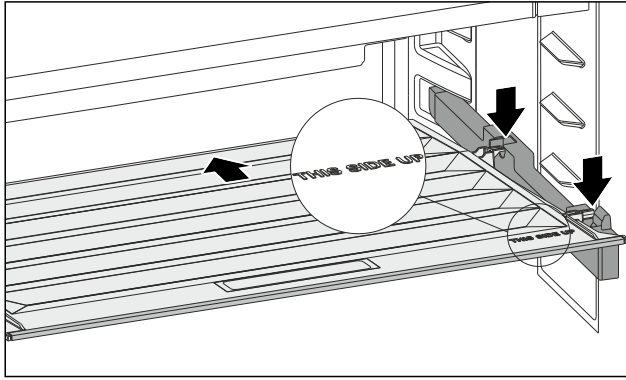


Fig. 127

Wenn Schriftzug THIS SIDE UP oben liegt:

- ▶ Hintere Halteteile in die jeweiligen hinteren Öffnungen einsetzen.
- ▶ Fachdeckel nach hinten schieben.
- ▶ Fachdeckel vorne absenken und die vorderen Halteteile in die Öffnungen einrasten.
- ▶ Fachdeckel in gewünschte Position bringen.

## 9.6 Gerät abtauen



### WARNUNG

Unsachgemäßes Abtauen des Geräts!  
Verletzungen und Beschädigungen.

- ▶ Zum Beschleunigen des Abtauvorgangs keine anderen mechanischen Einrichtungen oder sonstigen Mittel als die vom Hersteller empfohlenen benutzen.
- ▶ Keine elektrischen Heiz- oder Dampfreinigungsgeräte, offene Flammen oder Abtausprays verwenden.
- ▶ Eis nicht mit scharfen Gegenständen entfernen.

Das Abtauen erfolgt automatisch. Das Tauwasser läuft über die Ablauföffnung ab und verdunstet.

Wassertropfen oder auch eine dünne Reif- bzw. Eisschicht an der Rückwand sind funktional bedingt und völlig normal. Diese müssen nicht entfernt werden.

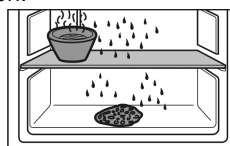
Aufgrund der energieoptimierten Regelung des Geräts kann sich zwischenzeitlich auch eine Reif- bzw. Eisschicht bilden.  
▶ Ablauföffnung regelmäßig reinigen. (siehe 9.8 Gerät reinigen)

## 9.7 Gefrierfach manuell abtauen\*

Nach längerem Betrieb bildet sich eine Reif- bzw. Eisschicht.

Folgende Faktoren beschleunigen die Reif- bzw. Eisschicht-Bildung:

- Gerät wird häufig geöffnet.
- Warme Lebensmittel werden eingelegt.
- ▶ Gerät ausschalten.
- ▶ Netzstecker aus der Steckdose ziehen oder Sicherung ausschalten.
- ▶ Gefriergut in Zeitungspapier oder Decken einschlagen und an einem kühlen Ort aufbewahren.



- ▶ Topf mit heißem, nicht kochendem Wasser auf eine mittlere Platte stellen.
- ▶ Abtauen wird beschleunigt.
- ▶ Fach- und Gerätetür während des Abtauens offen lassen.

- ▶ Losgelöste Eisstücke herausnehmen.
- ▶ Tauwasser evtl. mehrmals mit einem Schwamm oder Tuch aufnehmen.
- ▶ Gerät reinigen. (siehe 9.8 Gerät reinigen)

## 9.8 Gerät reinigen

### 9.8.1 Vorbereiten



### WARNUNG

Gefahr eines elektrischen Schlags!

- ▶ Stecker des Kühlgerätes ziehen oder die Stromzufuhr unterbrechen.



### WARNUNG

Brandgefahr

- ▶ Kältekreislauf nicht beschädigen.

- ▶ Gerät leeren.
- ▶ Netzstecker herausziehen.
- oder-
- ▶ CleaningMode aktivieren. (siehe CleaningMode)

### 9.8.2 Innenraum reinigen

#### ACHTUNG

Unsachgemäße Reinigung!  
Beschädigungen am Gerät.

- ▶ Ausschließlich weiche Putztücher und ph-neutrale Allzweckreiniger verwenden.
- ▶ Keine scheuernden oder kratzenden Schwämme oder Stahlwolle verwenden.
- ▶ Keine scharfen, scheuernden, sand-, chlorid- oder säurehaltigen Putzmittel verwenden.

- ▶ Kunststoff-Flächen: mit einem weichen, sauberen Tuch, lauwarmem Wasser und etwas Spülmittel von Hand reinigen.
- ▶ Metall-Flächen: mit einem weichen, sauberen Tuch, lauwarmem Wasser und etwas Spülmittel von Hand reinigen.
- ▶ Ablauföffnung: Ablagerungen mit einem dünnen Hilfsmittel, z.B. Wattestäbchen, entfernen.

### 9.8.3 Ausstattung reinigen

#### ACHTUNG

Unsachgemäße Reinigung!  
Beschädigungen am Gerät.

- ▶ Ausschließlich weiche Putztücher und ph-neutrale Allzweckreiniger verwenden.
- ▶ Keine scheuernden oder kratzenden Schwämme oder Stahlwolle verwenden.
- ▶ Keine scharfen, scheuernden, sand-, chlorid- oder säurehaltigen Putzmittel verwenden.

#### Reinigung mit einem weichen, sauberen Tuch, lauwarmem Wasser und etwas Spülmittel:

- Türabsteller
- Abstellfläche
- Teilbare Abstellfläche\*
- VarioSafe\*
- Flaschenkorb und Auszugsbord\*
- Fachdeckel EasyFresh-Safe
- Schubfach

#### Reinigung mit einem feuchten Tuch:

- Teleskopschienen



Bitte beachten: Das Fett in den Laufbahnen dient zur Schmierung und darf nicht entfernt werden!

## Reinigung in der Spülmaschine bis 60 °C:

- Flaschenhalter
- Halteteil teilbare Abstellfläche\*
- Eiswürfelschale\*
- FlexCube\*
- ▶ Ausstattung zerlegen: siehe jeweiliges Kapitel.
- ▶ Ausstattung reinigen.

### 9.8.4 Nach dem Reinigen

- ▶ Gerät und Ausstattungsteile trockenreiben.
- ▶ Gerät anschließen und einschalten.  
Wenn die Temperatur ausreichend kalt ist:
- ▶ Lebensmittel einlegen.
- ▶ Reinigung regelmäßig wiederholen.

## 10 Kundenhilfe

### 10.1 Technische Daten

Temperaturbereich	
Kühlen	2 °C bis 9 °C

Maximale Einfriermenge / 24 Stunden	
Gefrierfach*	siehe Typenschild unter „Gefriervermögen .../ 24 h“ *

Maximales Beladungsgewicht der Ausstattung			
Ausstattung	Gerätebreite 550 mm (siehe Montageanweisung, Gerätegröße)	Gerätebreite 600 mm (siehe Montageanweisung, Gerätegröße)	Gerätebreite 700 mm (siehe Montageanweisung, Gerätegröße)
Auszugsbord*	20 kg*	20 kg*	20 kg*

Maximalmaße Backblech*	
Breite	466 mm
Tiefe	386 mm
Höhe	50 mm

Beleuchtung	
Energieeffizienzklasse <sup>1</sup>	Lichtquelle
Dieses Produkt enthält eine oder mehrere Lichtquellen der Energieeffizienzklasse G.	LED

<sup>1</sup> Das Gerät kann Lichtquellen mit unterschiedlichen Energieeffizienzklassen enthalten. Die niedrigste Energieeffizienzklasse ist angegeben.

Für Geräte mit WLAN-Verbindung:\*

Frequenzangabe*	
Frequenzband	2,4 GHz
Maximal abgestrahlte Leistung	< 100 mW

Frequenzangabe*	
Verwendungszweck der Funkrichtung	Einbindung in das örtliche WLAN-Netzwerk zur Datenkommunikation

### 10.2 Betriebsgeräusche

Das Gerät verursacht während des Betriebs unterschiedliche Laufgeräusche.

- Bei **geringer Kühlleistung** arbeitet das Gerät energiesparend, aber länger. Die Lautstärke ist **geringer**.
- Bei **starker Kühlleistung** werden Lebensmittel schneller gekühlt. Die Lautstärke ist **höher**.

Beispiele:

- aktivierte Funktionen (siehe 7.2 Gerätefunktionen)
- laufender Ventilator\*
- frisch eingelegte Lebensmittel
- hohe Umgebungstemperatur
- lang geöffnete Tür

Geräusch	Mögliche Ursache	Geräusch-Art
Blubbern und Plätschern	Kältemittel fließt im Kältekreislauf.	normales Arbeitsgeräusch
Fauchen und Zischen	Kältemittel spritzt in Kältekreislauf ein.	normales Arbeitsgeräusch
Brummen	Das Gerät kühlt. Die Lautstärke hängt von der Kühlleistung ab.	normales Arbeitsgeräusch
Schlürfgeräusche*	Die Tür mit Schließdämpfer wird geöffnet und geschlossen.*	normales Arbeitsgeräusch*
Surren Rauschen* und	Der Ventilator läuft.*	normales Betriebsgeräusch*
Klicken	Komponenten werden ein- und ausgeschaltet.	normales Schaltgeräusch
Rattern oder Summen	Ventile oder Klappen sind aktiv.	normales Schaltgeräusch

Geräusch	Mögliche Ursache	Geräusch-Art	Beheben
Vibration	ungeeigneter Einbau	Fehler-Geräusch	Einbau überprüfen. Gerät ausrichten.
Klappern	Ausstattung, Gegenstände im Geräteinnenraum	Fehler-Geräusch	Ausstattungsteile fixieren. Abstand zwischen den Gegenständen lassen.

### 10.3 Technische Störung

Ihr Gerät ist so konstruiert und hergestellt, dass Funktionssicherheit und lange Lebensdauer gegeben sind. Sollte dennoch während des Betriebes eine Störung auftreten,

# Kundenhilfe

so prüfen Sie bitte, ob die Störung auf einen Bedienungsfehler zurückzuführen ist. In diesem Fall müssen Ihnen auch während der Garantiezeit die anfallenden Kosten berechnet werden.

Folgende Störungen können Sie selbst beheben.

## 10.3.1 Gerätefunktion

Fehler	Ursache	Beseitigung
<b>Das Gerät arbeitet nicht.</b>	→ Das Gerät ist nicht eingeschaltet.	▶ Gerät einschalten.
	→ Der Netzstecker steckt nicht richtig in der Steckdose.	▶ Netzstecker kontrollieren.
	→ Die Sicherung der Steckdose ist nicht in Ordnung.	▶ Sicherung kontrollieren.
	→ Stromausfall	▶ Gerät geschlossen halten. ▶ Lebensmittel schützen: Kühlakku oben auf Lebensmittel legen oder ein anderes Gefriergerät benutzen, falls der Stromausfall länger andauert.* ▶ Aufgetaute Lebensmittel nicht wieder einfrieren.*
	→ Die Kaltgerätebuchse steckt nicht richtig im Gerät.	▶ Kaltgerätebuchse kontrollieren.
<b>Temperatur ist nicht ausreichend kalt.</b>	→ Die Gerätetür ist nicht richtig geschlossen.	▶ Gerätetür schließen.
	→ Die Be- und Entlüftung ist nicht ausreichend.	▶ Lüftungsgitter freimachen und reinigen.
	→ Die Umgebungstemperatur ist zu hoch.	▶ Problemlösung:
	→ Das Gerät wurde zu häufig oder zu lange geöffnet.	▶ Abwarten, ob sich die erforderliche Temperatur von allein wieder einstellt. Falls nicht, an den Kundenservice wenden. (siehe 10.4 Kundenservice)
	→ Die Temperatur ist falsch eingestellt.	▶ Temperatur kälter einstellen und nach 24 Stunden kontrollieren.
	→ Das Gerät steht zu nahe an einer Wärmequelle (Herd, Heizung etc).	▶ Standort des Geräts oder der Wärmequelle verändern.
	→ Das Gerät wurde nicht richtig in die Nische eingebaut.	▶ Überprüfen, ob das Gerät korrekt eingebaut wurde und die Tür richtig schließt.
<b>Die Türdichtung ist defekt oder soll aus anderen Gründen ausgetauscht werden.</b>	→ Die Türdichtung ist wechselbar. Sie kann ohne weiteres Hilfswerkzeug gewechselt werden.	▶ An den Kundenservice wenden. (siehe 10.4 Kundenservice)
<b>Das Gerät ist vereist oder es bildet sich Kondenswasser.</b>	→ Die Türdichtung kann aus der Nut gerutscht sein.	▶ Türdichtung auf einen korrekten Sitz in der Nut überprüfen.

## 10.3.2 Ausstattung

Fehler	Ursache	Beseitigung
<b>Die Innenbeleuchtung leuchtet nicht.</b>	→ Das Gerät ist nicht eingeschaltet.	▶ Gerät einschalten.
	→ Die Tür war länger als 15 Minuten offen.	▶ Innenbeleuchtung schaltet sich bei geöffneter Tür nach ungefähr 15 Minuten automatisch aus.
	→ Die LED-Beleuchtung ist defekt oder die Abdeckung ist beschädigt.	▶ An den Kundenservice wenden. (siehe 10.4 Kundenservice)
<b>Das Gefrierfach lässt sich nicht schließen.*</b>	→ Die Verriegelung ist bei geöffneter Tür verrastet.	▶ Griff erneut betätigen.

## 10.4 Kundenservice

Prüfen Sie zunächst, ob Sie den Fehler selbst beheben können (siehe 10 Kundenhilfe) . Falls dies nicht der Fall ist, wenden Sie sich an den Kundenservice.

Sie finden die Adresse in der beiliegenden Broschüre „Liebherr-Service“ oder unter [home.liebherr.com/service](http://home.liebherr.com/service).



### WARNUNG

Unfachmännische Reparatur!  
Verletzungen.

- ▶ Reparaturen und Eingriffe am Gerät und der Netzanschlussleitung, die nicht ausdrücklich genannt sind (siehe 9 Wartung) , nur vom Kundendienst ausführen lassen.
- ▶ Beschädigte Netzanschlussleitung nur durch den Hersteller oder seinen Kundendienst oder eine ähnlich qualifizierte Person ersetzen.
- ▶ Bei Geräten mit Kaltgerätestecker darf der Wechsel vom Kunden vorgenommen werden.

### 10.4.1 Kundenservice kontaktieren

Sicherstellen, dass folgende Geräteinformationen bereitliegen:

- Gerätebezeichnung (Modell und Index)
- Service-Nr. (Service)
- Serial-Nr. (S-Nr.)
- ▶ Geräteinformationen über das Display abrufen. (siehe Geräteinformation)
- oder-
- ▶ Geräteinformationen dem Typenschild entnehmen. (siehe 10.5 Typenschild)
- ▶ Geräteinformationen notieren.
- ▶ Kundenservice benachrichtigen: Fehler und Geräteinformationen mitteilen.
- ▶ Dies ermöglicht einen schnellen und zielgerichteten Service.
- ▶ Weitere Anweisungen des Kundenservices befolgen.

## 10.5 Typenschild

Das Typenschild befindet sich hinter den Schubfächern an der Geräteinnenseite.

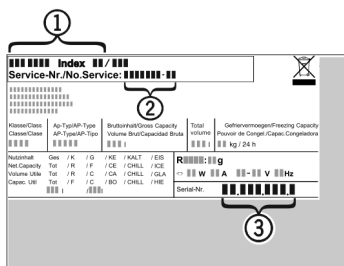


Fig. 128

- (1) Gerätebezeichnung      (3) Serial-Nr.  
(2) Service-Nr.

- ▶ Informationen vom Typenschild ablesen.

## 11 Außer Betrieb setzen

- ▶ Gerät leeren.
- ▶ Gerät ausschalten. (siehe Gerät aus- und einschalten)
- ▶ Netzstecker aus der Steckdose ziehen.
- ▶ Bei Bedarf Kaltgerätebuchse entfernen: Kaltgerätebuchse aus dem Gerätestecker herausziehen und gleichzeitig nach links und rechts bewegen.
- ▶ Gerät reinigen. (siehe 9.8 Gerät reinigen)

- ▶ Tür offen lassen, damit keine schlechten Gerüche entstehen.

## 12 Entsorgung

Sicherstellen, dass folgende Voraussetzungen erfüllt sind:

- Bedeutung der Symbole am Gerät sind bekannt. (siehe 1.14 Symbole am Gerät)
- Hinweise zur Entsorgung sind bekannt. (siehe 1.8 Entsorgung)

### 12.1 Gerät für die Entsorgung vorbereiten

- ▶ Gerät außer Betrieb setzen. (siehe 11 Außer Betrieb setzen)

### 12.2 Gerät umweltfreundlich entsorgen



### WARNUNG

Austretendes Kältemittel und Öl!

Brand. Das enthaltene Kältemittel ist umweltfreundlich, aber brennbar. Das enthaltene Öl ist ebenfalls brennbar. Entweichendes Kältemittel und Öl können sich bei entsprechender hoher Konzentration und in Kontakt mit einer externen Wärmequelle entzünden.

- ▶ Rohrleitungen des Kältemittelkreislaufs und Kompressor nicht beschädigen.
- ▶ Hinweise zum Gerätetransport beachten.
- ▶ Gerät beschadigungsfrei abtransportieren.
- ▶ Gerät nach Vorgaben entsorgen.



[home.liebherr.com/fridge-manuals](https://home.liebherr.com/fridge-manuals)

**DE** Einbau-Kühlschrank

Ausgabedatum: 20260113

**Artikelnr.-Index: 7088433-00**

Liebherr-Hausgeräte GmbH  
Memminger Straße 77-79  
88416 Ochsenhausen  
Deutschland

# Gebrauchs- und Montageanleitung



[home.liebherr.com/  
fridge-manuals](https://home.liebherr.com/fridge-manuals)

LIEBHERR





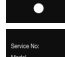





DE

ORIGINALBETRIEBSANLEITUNG


**LIEBHERR**

# Inhalt

<b>1</b>	<b>Sicherheitsinformationen und Warnungen.....</b>	<b>3</b>
1.1	Bestimmungsgemäße Verwendung.....	3
1.2	Klimaklassen.....	3
1.3	Nutzergruppe.....	3
1.4	Installation und Inbetriebnahme.....	3
1.5	Sicherer Umgang mit dem Gerät.....	4
1.6	Reinigung.....	4
1.7	Störungen, Beschädigungen und Reparaturen.....	4
1.8	Entsorgung.....	4
1.9	Konformität.....	4
1.10	SVHC-Stoffe gemäß REACH-Verordnung.....	4
1.11	EPREL-Datenbank.....	4
1.12	Open-Source-Lizenzen.....	4
1.13	Ersatzteile.....	4
1.14	Symbole am Gerät.....	4
1.15	Warnstufen.....	5
<b>2</b>	<b>Gerät auf einen Blick.....</b>	<b>5</b>
2.1	Lieferumfang.....	5
2.2	Geräte- und Ausstattungsübersicht.....	5
2.3	SmartDevice.....	5
<b>3</b>	<b>Aufstellen und Anschließen.....</b>	<b>6</b>
3.1	Aufstellbedingungen.....	6
3.2	Gerätemaße.....	6
3.3	Nischenmaße.....	7
3.4	Möbelfrontgewichte.....	8
3.5	Gerät transportieren.....	8
3.6	Gerät auspacken.....	8
3.7	Erläuterung verwendeter Symbole.....	8
3.8	Türanschlagwechsel.....	9
3.9	Gerät aufstellen.....	11
3.10	Aufstellen mehrerer Geräte.....	11
3.11	Verpackung entsorgen.....	12
3.12	Gerät in die Nische einbauen.....	12
3.12	Möbelfronten.....	19
3.13	Maße.....	19
3.14	Möbelfront(en) montieren.....	19
3.15	Spaltmaß ohne Kollision einstellen.....	19
3.16	Gerät an Stromversorgung anschließen.....	20
<b>4</b>	<b>Funktionsweise des Touch-Displays.....</b>	<b>20</b>
4.1	Navigation und Symbolerklärung.....	20
4.2	Menüs.....	21
4.3	Ruhemodus.....	21
<b>5</b>	<b>Inbetriebnahme.....</b>	<b>22</b>
5.1	Gerät einschalten (Erstinbetriebnahme).....	22
<b>6</b>	<b>Lagerung.....</b>	<b>22</b>
6.1	Hinweise zur Lagerung.....	22
6.2	Gefrierraum.....	22
6.3	Lagerzeiten.....	23
<b>7</b>	<b>Energie sparen.....</b>	<b>23</b>
<b>8</b>	<b>Bedienung.....</b>	<b>23</b>
8.1	Bedien- und Anzeigeelemente.....	23
8.1.1	Status-Anzeige.....	23
8.1.2	Anzeigesymbole.....	23
8.2	Gerätefunktionen.....	24
8.2.1	Hinweise zu den Gerätefunktionen.....	24
	Gerät aus- und einschalten.....	24
		
	Temperatur.....	24
	SuperFrost.....	24
	PartyMode.....	25


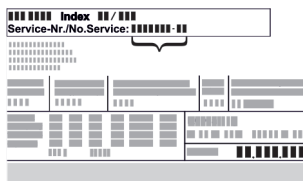




	SabbathMode.....	26
	E-Saver.....	26
	Eingabesperre.....	27
	Temperatureinheit.....	27
	WLAN.....	27
	Geräteinformation.....	28
	Software.....	28
	Start Abtauzyklus*.....	29
	Türalarm.....	29
	Demomodus.....	29
	Zurücksetzen auf Werkseinstellungen.....	30
8.3	Meldungen.....	30
8.3.1	Überblick über Warnungen.....	30
8.3.2	Warnungen beenden.....	31
8.3.3	Überblick über Erinnerungen.....	31
<b>9</b>	<b>Ausstattung.....</b>	<b>31</b>
9.1	Schubfächer.....	31
9.2	Glasplatten.....	32
9.3	VarioSpace.....	33
<b>10</b>	<b>Wartung.....</b>	<b>33</b>
10.1	Auszugssysteme zerlegen / montieren.....	33
10.2	Gerät abtauen.....	34
10.3	Gerät reinigen.....	35
<b>11</b>	<b>Kundenhilfe.....</b>	<b>35</b>
11.1	Technische Daten.....	35
11.2	Betriebsgeräusche.....	35
11.3	Technische Störung.....	36
11.4	Kundenservice.....	37
11.5	Typenschild.....	37
<b>12</b>	<b>Außer Betrieb setzen.....</b>	<b>37</b>
<b>13</b>	<b>Entsorgung.....</b>	<b>38</b>
13.1	Gerät für die Entsorgung vorbereiten.....	38
13.2	Gerät umweltfreundlich entsorgen.....	38

Der Hersteller arbeitet ständig an der Weiterentwicklung aller Typen und Modelle. Bitte haben Sie deshalb Verständnis dafür, dass wir uns Änderungen in Form, Ausstattung und Technik vorbehalten müssen.

Symbol	Erklärung
	<b>Anleitung lesen</b> Um alle Vorteile Ihres neuen Gerätes kennenzulernen, lesen Sie bitte die Hinweise in dieser Anweisung aufmerksam durch.



# Sicherheitsinformationen und Warnungen

Symbol	Erklärung
	<p><b>Zusätzliche Informationen im Internet</b></p> <p>Die digitale Anleitung mit ergänzenden Informationen und in weiteren Sprachen finden Sie im Internet über den QR-Code auf der Vorderseite der Anleitung oder über Eingabe der Servicenummer unter <a href="http://home.liebherr.com/fridge-manuals">home.liebherr.com/fridge-manuals</a>.</p> <p>Die Servicenummer finden Sie auf dem Typenschild:</p>  <p style="text-align: center;"><i>Fig. Beispielhafte Darstellung</i></p>
	<p><b>Gerät prüfen</b></p> <p>Prüfen Sie alle Teile auf Transportschäden. Wenden Sie sich bei Beanstandungen an den Händler oder Kundendienst.</p>
	<p><b>Abweichungen</b></p> <p>Die Anleitung ist für mehrere Modelle gültig, Abweichungen sind möglich. Abschnitte, die nur auf bestimmte Geräte zutreffen, sind mit einem Sternchen (*) gekennzeichnet.</p>
	<p><b>Handlungsanweisungen und Handlungsergebnisse</b></p> <p>Handlungsanweisungen sind mit einem ► gekennzeichnet.</p> <p>Handlungsergebnisse sind mit einem ▷ gekennzeichnet.</p>
	<p><b>Videos</b></p> <p>Videos zu den Geräten sind auf dem YouTube-Kanal der Liebherr-Hausgeräte verfügbar.</p>

## Open-Source-Lizenzen:

Das Gerät enthält Softwarekomponenten, die Open-Source-Lizenzen verwenden. Informationen zu verwendeten Open-Source-Lizenzen können Sie hier abrufen: [home.liebherr.com/open-source-licences](http://home.liebherr.com/open-source-licences)

Diese Benutzerinformation gilt für folgende Geräte:

IF(N)..	35.. / 39..
SIGN	51Vd28
SIFN..	51..

## Hinweis

Wenn Ihr Gerät ein N in der Gerätebezeichnung enthält, dann handelt es sich um ein NoFrost-Gerät.\*

## 1 Sicherheitsinformationen und Warnungen

Bewahren Sie diese Benutzerinformation sorgfältig auf, damit Sie jederzeit auf sie zurückgreifen können.

Wenn Sie das Gerät weitergeben, dann reichen Sie diese Benutzerinformation an Nachbesitzer:innen weiter.

Um das Gerät ordnungsgemäß und sicher zu verwenden, lesen Sie diese Benutzerinformation vor der Installation und Benutzung sorgfältig. Befolgen Sie stets die darin enthaltenen Anweisungen, Sicherheitshinweise und Warn-

hinweise. Sie sind wichtig, damit Sie das Gerät sicher und einwandfrei installieren und betreiben können.

### 1.1 Bestimmungsgemäße Verwendung

- Dieses Gerät ist für den Gebrauch im Haushalt und in ähnlichen Anwendungsbereichen vorgesehen wie z. B.:
  - in Personalküchenbereichen in Läden, Büros und anderen Arbeitsbereichen
  - in landwirtschaftlicher Umgebung und von Gästen in Hotels, Motels und anderen Unterkünften
  - in Frühstückspensionen
  - im Catering und ähnlichem Großhandelseinsatz
- Weitere Verwendungen:
  - Alle anderen Anwendungsarten sind unzulässig.

### 1.2 Klimaklassen

Das Gerät ist je nach Klimaklasse für den Betrieb bei begrenzten Umgebungstemperaturen ausgelegt. Die für Ihr Gerät zutreffende Klimaklasse ist auf dem Typenschild aufgedruckt.

#### Hinweis

- Um einen einwandfreien Betrieb zu gewährleisten, angegebene Umgebungstemperaturen einhalten.

Klimaklasse	für Umgebungstemperaturen von
SN	10 °C bis 32 °C
N	16 °C bis 32 °C
ST	16 °C bis 38 °C
T	16 °C bis 43 °C
SN-ST	10 °C bis 38 °C
SN-T	10 °C bis 43 °C

### 1.3 Nutzergruppe

- Dieses Gerät kann von Kindern ab 8 Jahren und darüber sowie von Personen mit verringerten physischen, sensorischen oder mentalen Fähigkeiten oder Mangel an Erfahrung und Wissen benutzt werden, wenn sie beaufsichtigt oder bezüglich des sicheren Gebrauchs des Geräts unterwiesen wurden und die daraus resultierenden Gefahren verstehen.
- Kinder dürfen nicht mit dem Gerät spielen.
- Kinder dürfen nicht ohne Beaufsichtigung Reinigung und Benutzer-Wartung durchführen.
- Kinder von 3-8 Jahren dürfen das Gerät be- und entladen.

### 1.4 Installation und Inbetriebnahme

- Gerät nur nach Anweisungen in der Benutzerinformation einbauen und anschließen.
- Gerät nach Anweisungen in der Benutzerinformation einbauen, um ein Kippen des Geräts zu vermeiden.
- Belüftungsöffnungen im Gerätegehäuse oder im Einbaugehäuse nicht verschließen.
- Netzanschlussleitung nicht beschädigen. Gerät nicht mit defekter Netzanschlussleitung betreiben.
- Ortsveränderliche Mehrfachsteckdosen oder Netzteile nicht an der Rückseite des Geräts platzieren.
- Die Steckdose muss leicht zugänglich sein, damit das Gerät im Notfall schnell vom Strom getrennt werden kann. Sie muss außerhalb des Geräterückseitenbereichs liegen.

# Sicherheitsinformationen und Warnungen

## 1.5 Sicherer Umgang mit dem Gerät

- Im Gerät keine explosionsfähigen Stoffe, wie zum Beispiel Aerosolbehälter mit brennbarem Treibgas, lagern. Entsprechende Sprühdosen sind erkennbar an der aufgedruckten Inhaltsangabe oder einem Flammensymbol. Eventuell austretende Gase können sich durch elektrische Bauteile entzünden.
- Brennende Kerzen, Lampen und andere Gegenstände mit offenen Flammen vom Gerät fernhalten, damit diese das Gerät nicht in Brand setzen.
- Alkoholische Getränke oder sonstige Alkohol enthaltende Gebinde nur dicht verschlossen lagern. Eventuell austretender Alkohol kann sich durch elektrische Bauteile entzünden.
- Dauernden Hautkontakt mit kalten Oberflächen oder Kühl-/Gefriergut vermeiden. Zum Schutz z. B. Handschuhe verwenden.
- Das enthaltene Kältemittel (Angaben auf dem Typenschild) ist umweltfreundlich, aber brennbar. Entweichendes Kältemittel kann sich entzünden.
  - Kältereislauf nicht beschädigen.
  - Im Geräteinnenraum keine Zündquellen benutzen.
  - Im Geräteinnenraum keine elektrischen Geräte benutzen (z. B. Dampfreinigungsgeräte, Heizgeräte).
  - Wenn Kältemittel entweicht: Offenes Feuer oder Zündquellen in der Nähe der Austrittsstelle beseitigen. Raum gut lüften. Kundenservice benachrichtigen.
- Tür nur für kurze Zeit öffnen. So verhindern Sie, dass die Temperatur im Geräteinnenraum ansteigt.
- Beim Öffnen und Schließen nicht zwischen Tür und Gerät greifen. Finger können eingeklemmt werden.
- Der Temperaturwert im wärmsten Bereich des Geräts kann höher als der eingestellte Temperaturwert sein.

## 1.6 Reinigung

- Flächen, die mit Lebensmitteln in Kontakt kommen, regelmäßig reinigen.
- Zum Beschleunigen des Abtauvorgangs keine elektrischen Heiz- oder Dampfreinigungsgeräte, offenen Flammen oder Abtausprays verwenden.
- Eis nicht mit scharfen Gegenständen entfernen.

## 1.7 Störungen, Beschädigungen und Reparaturen

- Wenn die Netzanschlussleitung des Geräts beschädigt ist, Netzanschlussleitung austauschen.
- Reparaturen und Eingriffe am Gerät nur vom Kundenservice oder anderem dafür ausgebildeten Fachpersonal durchführen lassen.
- Bei Störungen und Gerätefehler Netzstecker ziehen oder Sicherung ausschalten. Wenn der Netzstecker gezogen wird, immer am Stecker anfassen. Nicht am Kabel ziehen.

## 1.8 Entsorgung

- Das Gerät enthält wertvolle Materialien und ist mit einem entsprechenden Symbol gekennzeichnet. (siehe 1.14 Symbole am Gerät)
  - Gerät nicht über den Hausmüll entsorgen.
  - Gerät kostenlos bei örtlichen Recycling- und Wertstoffhöfen über die Sammelbehälter der Klasse 1 entsorgen.

- Beim Kauf eines neuen Geräts das Altgerät im Handel kostenlos zurückgeben.
- Über Rückgabemöglichkeiten informieren.
- Auf Ihrem Gerät können sich personenbezogene Daten befinden.
  - Personenbezogene Daten vor der Entsorgung löschen.
- Das Gerät enthält Kältemittel (Angaben auf dem Typenschild) und Öl. Das enthaltene Kältemittel ist umweltfreundlich, aber brennbar. Das enthaltene Öl ist ebenfalls brennbar. Entweichendes Kältemittel und Öl können sich bei entsprechend hoher Konzentration und in Kontakt mit einer externen Wärmequelle entzünden.
  - Kältekreislauf nicht beschädigen.
  - Gerät nur nach Anweisungen in der Benutzerinformation entsorgen.

## 1.9 Konformität

Der Kältemittelkreislauf ist auf Dichtheit geprüft. Das Gerät entspricht im Einbauzustand den einschlägigen Sicherheitsbestimmungen sowie entsprechenden Richtlinien.

Der vollständige Text der EU-Konformitätserklärung ist unter der folgenden Internetadresse verfügbar: [www.liebherr.com](http://www.liebherr.com)

## 1.10 SVHC-Stoffe gemäß REACH-Verordnung

- Unter nachfolgendem Link können Sie prüfen, ob Ihr Gerät SVHC-Stoffe gemäß REACH-Verordnung enthält: <https://go.liebherr.com/z3eewm>

## 1.11 EPREL-Datenbank

- Ab dem 1. März 2021 sind die Informationen zu der Energieverbrauchskennzeichnung und den Ökodesign-Anforderungen in der europäischen Produktdatenbank (EPREL) zu finden. Unter folgendem Link <https://eprel.ec.europa.eu/> erreichen Sie die Produktdatenbank. Hier werden Sie aufgefordert, die Modellkennung einzugeben. Die Modellkennung finden Sie auf dem Typenschild.

## 1.12 Open-Source-Lizenzen

- Das Gerät enthält Softwarekomponenten, die Open-Source-Lizenzen verwenden. Informationen zu verwendeten Open-Source-Lizenzen können Sie hier abrufen: [home.liebherr.com/open-source-licences](http://home.liebherr.com/open-source-licences)

## 1.13 Ersatzteile

- Die Ersatzteilverfügbarkeit für Funktionsteile und lagerfähige Teile der Ausstattung beträgt 15 Jahre.

## 1.14 Symbole am Gerät



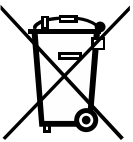
Dieses Symbol kann sich auf dem Kompressor befinden. Es bezieht sich auf das Öl im Kompressor und weist auf folgende Gefahr hin: Kann bei Verschlucken und Eindringen in die Atemwege tödlich sein. Dieser Hinweis ist nur für das Recycling bedeutsam. Im Normalbetrieb besteht keine Gefahr. Dieses Symbol nicht entfernen.



Warnung: Brandgefahr durch feuergefährliche Stoffe. Dieses Symbol befindet sich am Verdichter und kann sich an weiteren Stellen am Gerät zusätzlich befinden. Dieses Symbol warnt vor feuergefährlichen Stoffen. Dieses Symbol nicht entfernen.



Dieses oder ein ähnliches Symbol kann sich auf der Rückseite des Geräts befinden. Es verweist darauf, dass sich in der Tür und/oder im Gehäuse Vakuumisolierpaneele (VIP) oder Perlitpaneele befinden. Dieser Hinweis ist nur für das Recycling bedeutsam. Dieses Symbol nicht entfernen.



Dieses Symbol befindet sich auf dem Typenschild. Es verweist darauf, dass das Gerät wertvolle Materialien enthält und Sie das Gerät nicht über den Hausmüll entsorgen dürfen.  
(siehe 1.8 Entsorgung)

## 2.2 Geräte- und Ausstattungsübersicht

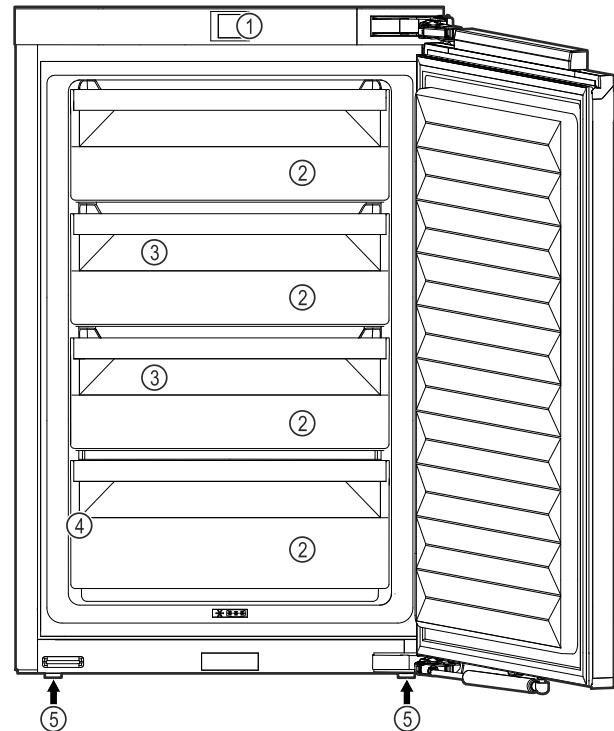


Fig. 1 Beispielhafte Darstellung

- (1) Bedienelemente
- (2) Schubfach
- (3) VarioSpace
- (4) Typenschild
- (5) Stellfuß

## 2.3 SmartDevice

SmartDevice ist die Vernetzungslösung für Ihr Gefriergerät. Wenn Ihr Gerät SmartDevice-fähig oder dafür vorbereitet ist, können Sie Ihr Gerät schnell und einfach in Ihr WLAN einbinden. Mit der SmartDevice-App können Sie Ihr Gerät von einem mobilen Endgerät aus bedienen. In der SmartDevice-App stehen Ihnen zusätzliche Funktionen und Einstellungsmöglichkeiten zur Verfügung.

SmartDevice vorbereitetes Gerät:

Ihr Gerät ist für den Einsatz mit der SmartDeviceBox vorbereitet. Sie müssen zuerst die SmartDeviceBox erwerben und installieren. Um Ihr Gerät mit dem WLAN verbinden zu können, müssen Sie die SmartDevice-App herunterladen.

Weitere Informationen zu SmartDevice:

[smartdevice.liebherr.com](http://smartdevice.liebherr.com)

SmartDeviceBox im Liebherr-Hausgeräte-Shop erwerben:

[home.liebherr.com/shop/de/deu/smartdevicebox.html](http://home.liebherr.com/shop/de/deu/smartdevicebox.html)

SmartDevice-App herunterladen:



Nach der Installation und Konfiguration der SmartDevice-App können Sie Ihr Gerät mithilfe der SmartDevice-App und der Gerätefunktion WLAN (siehe WLAN) in Ihr WLAN einbinden.

## 1.15 Warnstufen

<b>GEFAHR</b>	Kennzeichnet eine unmittelbar gefährliche Situation, die Tod oder schwere Körperverletzungen zur Folge haben wird, wenn Sie diese nicht vermeiden.
<b>WARNUNG</b>	Kennzeichnet eine gefährliche Situation, die Tod oder schwere Körperverletzung zur Folge haben könnte, wenn Sie diese nicht vermeiden.
<b>VORSICHT</b>	Kennzeichnet eine gefährliche Situation, die leichte oder mittlere Körperverletzungen zur Folge haben könnte, wenn Sie diese nicht vermeiden.
<b>ACHTUNG</b>	Kennzeichnet eine gefährliche Situation, die Sachschäden zur Folge haben könnte, wenn Sie diese nicht vermeiden.
<b>Hinweis</b>	Kennzeichnet nützliche Hinweise und Tipps.

## 2 Gerät auf einen Blick

### 2.1 Lieferumfang

Prüfen Sie alle Teile auf Transportschäden. Wenden Sie sich bei Beanstandungen an den Händler oder an den Kundenservice. (siehe 11.4 Kundenservice)

Die Lieferung besteht aus folgenden Teilen:

- Einbaugerät
- Ausstattung (je nach Modell)
- Montagematerial (je nach Modell)
- „Quick Start Guide“
- „Installation Guide“\*
- Servicebroschüre

# Aufstellen und Anschließen

## Hinweis

In den folgenden Ländern ist die SmartDevice-Funktion nicht verfügbar: Russland, Weißrussland, Kasachstan. Sie können die SmartDeviceBox nicht verwenden.

## 3 Aufstellen und Anschließen

### 3.1 Aufstellbedingungen

Die Aufstellbedingungen sind entscheidend, um sicherzustellen, dass Sie Ihr Gerät sicher, effizient und störungsfrei betreiben können.

- Beachten Sie alle Sicherheitshinweise.
- Beachten Sie Aufstellungsort und Position im Raum.



#### WARNUNG

Brandgefahr durch unsachgemäßes Aufstellen! Wenn ein Netzkabel oder Stecker die Geräterückseite berührt, kann die Vibration des Geräts das Netzkabel oder den Stecker beschädigen, sodass es zu einem Kurzschluss führt.

- ▶ Darauf achten, dass sich kein Netzkabel unter dem Gerät verklemmt, wenn Sie das Gerät aufstellen.
- ▶ Gerät so aufstellen, dass es keine Stecker oder Netzkabel berührt.
- ▶ An Steckdosen im Geräterückseitenbereich keine Geräte anschließen.
- ▶ Mehrfach-Steckdosen oder -Verteilerleisten sowie andere elektronische Geräte (wie z.B. Halogen-Trafos) **nicht** an der Rückseite von Geräten platzieren und betreiben.



#### WARNUNG

Brandgefahr durch Feuchtigkeit! Wenn stromführende Teile oder die Netzanschlussleitung feucht werden, kann es zu einem Kurzschluss kommen.

- ▶ Das Gerät ist für den Gebrauch in geschlossenen Räumen konzipiert. Das Gerät nicht im Freien oder im Feuchte- und Spritzwasserbereich betreiben.



#### WARNUNG

Austretendes Kältemittel und Öl! Brand. Das enthaltene Kältemittel ist umweltfreundlich, aber brennbar. Das enthaltene Öl ist ebenfalls brennbar. Entweichendes Kältemittel und Öl können sich bei entsprechend hoher Konzentration und in Kontakt mit einer externen Wärmequelle entzünden.

- ▶ Rohrleitungen des Kältemittelkreislaufs und Kompressor nicht beschädigen.

### 3.1.1 Aufstellungsort

- Gerät ausschließlich in geschlossenen Räumen aufstellen und verwenden.
- Gerät nur in eingebauten Zustand betreiben.
- Wenn das Gerät in sehr feuchter Umgebung aufgestellt wird, kann sich auf der Außenseite des Geräts Kondenswasser bilden. Immer auf gute Be- und Entlüftung am Aufstellort achten.

- Je mehr Kältemittel im Gerät ist, desto größer muss der Raum sein, in dem das Gerät steht. In zu kleinen Räumen kann bei einem Leck ein brennbares Gas-Luft-Gemisch entstehen. Pro 8 g Kältemittel muss der Aufstellraum mindestens 1 m<sup>3</sup> groß sein. Angaben zum enthaltenen Kältemittel stehen auf dem Typenschild im Geräteinnenraum.
- Der Boden am Standort muss waagrecht und eben sein.

### 3.1.2 Position im Raum

- Gerät weder im Bereich direkter Sonneneinstrahlung noch neben einer Heizung oder dergleichen einbauen.
- Sie können das Gerät direkt neben einem Backofen einbauen.
- Wenn Sie das Gerät direkt neben einem Backofen einbauen, kann sich der Energieverbrauch geringfügig erhöhen. Dies ist abhängig von der Nutzungsdauer und Nutzungsintensität des Backofens.
- Das Gerät nur in standfeste Möbel einbauen.
- Der Einsatz in explosionsgefährdeten Bereichen ist nicht zulässig.

### 3.2 Gerätemaße

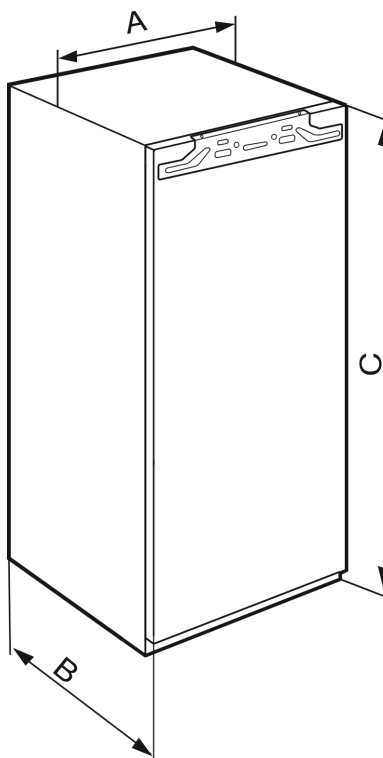


Fig. 2 \*

IFN..(i) 35.*	
<b>A (mm)</b>	559
<b>B (mm)</b>	546
<b>C (mm)</b>	712

Nischenhöhe 720 - Eintürige Geräte

IFN..(i) 39.. / IR..(i) 39.. / SIBa20i 3905 / SIFN..i 39.*	
<b>A (mm)</b>	559
<b>B (mm)</b>	546
<b>C (mm)</b>	872

Nischenhöhe 880 - Eintürige Geräte

IR(B)..(i) 41.. / IRBbsbi 4170 / SIFN..i 41..*	
<b>A (mm)</b>	559
<b>B (mm)</b>	546
<b>C (mm)</b>	1213

Nischenhöhe 1220 - Eintürige Geräte

IR(B)..(i) 45.. / IRBbsbi 4570 / SIFN..i 45..*	
<b>A (mm)</b>	559
<b>B (mm)</b>	546
<b>C (mm)</b>	1395

Nischenhöhe 1400 - Eintürige Geräte

IR(B)(P)..(i) 51.. / IRD..i 51.. / IRBbsci 5170 / IRBbsci 5171 / IRBPbsci 5170 / IKB 51Vc50i / IKB 51Vc51i / IK 51Ve00 / IK 51Ve01 / IK 51Vd00 / SIFN..(i) 51.. / SIFNbsdi 51.. / IK(B).. 1780 / IK(B).. 1784 / SIGN 51Vd28*	
<b>A (mm)</b>	559
<b>B (mm)</b>	546
<b>C (mm)</b>	1770

Nischenhöhe 1780 - Eintürige Geräte

## 3.3 Nischenmaße

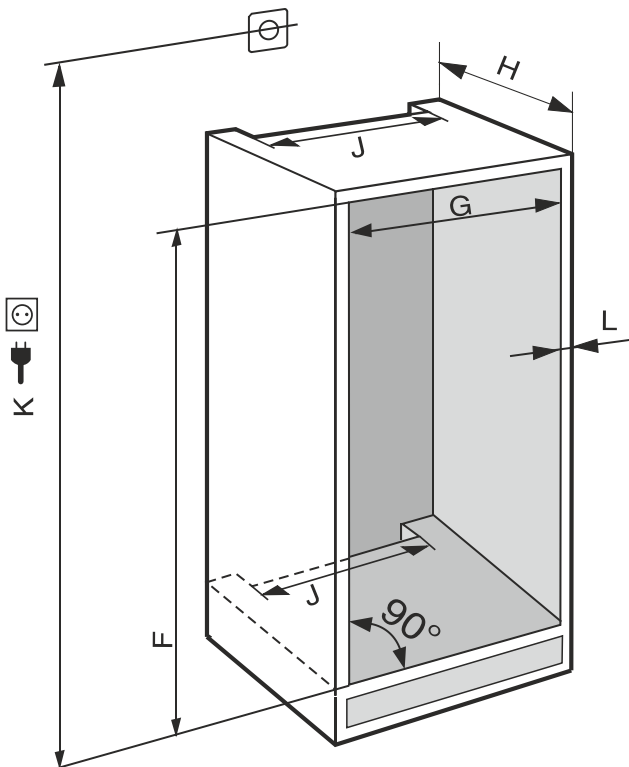


Fig. 3 (K): max. 2100 mm

Bei Geräten mit Festwasseranschluss folgende Informationen beachten:

- Wasseranschluss
- Gerät an die Wasserversorgung anschließen

IFN..(i) 35..*	
<b>F (mm)</b>	714 bis 730
<b>G (mm)</b>	560 bis 570
<b>H (mm)</b>	min. 550, empfohlen 560

IFN..(i) 35..*	
<b>J (mm)</b>	min. 500
<b>L (mm)</b>	max. 19

IFN..(i) 39.. / IR..(i) 39.. / SiBa20i 3905 / SIFN..i 39..*	
<b>F (mm)</b>	874 bis 890
<b>G (mm)</b>	560 bis 570
<b>H (mm)</b>	min. 550, empfohlen 560
<b>J (mm)</b>	min. 500
<b>L (mm)</b>	max. 19

IR(B)..(i) 41.. / IRBbsbi 4170 / SIFN..i 41..*	
<b>F (mm)</b>	1216 bis 1236
<b>G (mm)</b>	560 bis 570
<b>H (mm)</b>	min. 550, empfohlen 560
<b>J (mm)</b>	min. 500
<b>L (mm)</b>	max. 19

IR(B)..(i) 45.. / IRBbsbi 4570 / SIFN..i 45..*	
<b>F (mm)</b>	1397 bis 1413
<b>G (mm)</b>	560 bis 570
<b>H (mm)</b>	min. 550, empfohlen 560
<b>J (mm)</b>	min. 500
<b>L (mm)</b>	max. 19

IC(B)(N)..(i) 51.. / ICBNbsci 5173 / IKG 51Ve03 / IKG 51Vc03 / ICNbsci 5173 / IKG 51Ve03 / IKGBN 51Vd23i / IR(B)(P)..(i) 51.. / IRD..i 51.. / IRBbsci 5170 / IRBbsci 5171 / IRBPbsci 5170 / IKB 51Vc50i / IKB 51Vc51i / IK 51Vd00 / IK 51Ve00 / IK 51Ve01 / IK(B).. 1780 / IK(B).. 1784 / IKGnc 1783 / SICN..i 51.. / SIFN..(i) 51.. / SIFNbsdi 51.. / SIGN 51Vd28 / IC(B)Ndx 5173*	
<b>F (mm)</b>	1772 bis 1788
<b>G (mm)</b>	560 bis 570
<b>H (mm)</b>	min. 550, empfohlen 560
<b>J (mm)</b>	min. 500
<b>L (mm)</b>	max. 19

Der deklarierte Energieverbrauch wurde mit einer Küchenmöbeltiefe von 560 mm ermittelt. Das Gerät ist bei einer Küchenmöbeltiefe von 550 mm voll funktionsfähig, hat aber einen geringfügig höheren Energieverbrauch.

- Die Wandstärke der Nachbarmöbel prüfen: Sie muss min. 16 mm betragen.
- Das Gerät nur in stabile, standfeste Küchenmöbel einbauen. Möbel gegen Umkippen sichern.
- Das Küchenmöbel mit einer Wasserwaage und einem Anreißwinkel ausrichten und bei Bedarf durch Unterlegen ausgleichen.
- Sicherstellen, dass Fußboden und Seitenwände des Möbels im rechten Winkel zueinander stehen.



# Aufstellen und Anschließen

## 3.3.1 Belüftungsanforderungen

### ACHTUNG

Abgedeckte Belüftungsöffnungen! Beschädigungen. Gerät kann sich überhitzen, was die Lebensdauer von verschiedenen Geräteteilen verringern und zu Funktionseinschränkungen führen kann.

- ▶ Immer auf gute Be- und Entlüftung achten.
- ▶ Belüftungsöffnungen bzw. -gitter im Gerätegehäuse und im Küchenmöbel (Einbaugerät) immer freihalten.
- ▶ Ventilatorluftschlitze immer frei halten.\*

Die Lüftungsquerschnitte unbedingt einhalten:

- Die Tiefe des Entlüftungsschachts an der Möbelerückwand muss min. 38 mm betragen.
- Für die Be- und Entlüftungsquerschnitte im Möbelsockel und Möbelumbau oben sind min. 200 cm<sup>2</sup> erforderlich.
- Grundsätzlich gilt: Je größer der Lüftungsquerschnitt, umso energiesparender arbeitet das Gerät.

Für den Betrieb des Geräts ist eine ausreichende Be- und Entlüftung erforderlich. Die werkseitig vorgesehenen Lüftungsgitter gewährleisten einen wirksamen Lüftungsquerschnitt am Gerät von 200 cm<sup>2</sup>. Falls Sie die Lüftungsgitter durch eine Blende ersetzen, muss diese mindestens einen gleich großen oder größeren Lüftungsquerschnitt als das Lüftungsgitter des Herstellers haben.

## 3.4 Möbelfrontgewichte

### ACHTUNG

Beschädigungsgefahr durch zu schwere Möbeltür! Wenn die Möbeltür zu schwer ist, können Beschädigungen der Scharniere und daraus entstehende Funktionsbeeinträchtigungen nicht ausgeschlossen werden.

- ▶ Vor Montage der Möbeltür sicherstellen, dass das zulässige Gewicht der Möbeltür nicht überschritten wird.

Nischenhöhe (mm)	Maximales Gewicht der Möbeltür (kg)
720	16
880	16
1020	13
1220	19
1400	21
1580	22
1780	26

eintürige Kühl- und Gefriergeräte

## 3.5 Gerät transportieren

### 3.5.1 Gerät zur Erstinbetriebnahme transportieren

Sicherstellen, dass folgende Voraussetzungen erfüllt sind:

- Gerät ist verpackt.
- Gerät steht aufrecht.
- ▶ Gerät mithilfe von zwei Personen transportieren.
- ▶ Gerät auspacken. (siehe 3.6 Gerät auspacken)

### 3.5.2 Gerät nach Erstinbetriebnahme transportieren

Beachten Sie die nachfolgenden Anweisungen, wenn Sie das Gerät nach Erstinbetriebnahme erneut transportieren oder verschieben wollen.

Sicherstellen, dass folgende Voraussetzungen erfüllt sind:










- Gerät ist entleert.
- Gerät steht aufrecht.
- Gerät mit Tür(en): Tür ist gegen ungewolltes Öffnen gesichert.
- Gerät mit Auszugswagen: Auszugswagen ist gegen ungewolltes Öffnen gesichert.
- Gerät ist ausgebaut.
- ▶ Gerät mithilfe von zwei Personen transportieren.

## 3.6 Gerät auspacken

Bei Schäden am Gerät umgehend - vor dem Anschließen - beim Lieferanten rückfragen.

- ▶ Prüfen Sie das Gerät und die Verpackung auf Transportschäden. Wenden Sie sich unverzüglich an den Lieferanten, falls Sie irgendwelche Schäden vermuten.
- ▶ Entfernen Sie sämtliche Materialien von der Rückseite oder den Seitenwänden des Geräts, die eine ordnungsgemäße Aufstellung bzw. Be- und Entlüftung verhindern können.
- ▶ Alle Schutzfolien von dem Gerät entfernen. Dabei keine spitzen oder scharfen Gegenstände verwenden!

## 3.7 Erläuterung verwendeter Symbole

	Bei diesem Handlungsschritt besteht Verletzungsgefahr! Beachten Sie die Sicherheitshinweise!
	Die Anweisung ist für mehrere Modelle gültig. Diesen Schritt nur ausführen, wenn er auf Ihr Gerät zutrifft.
	Für die Montage bitte die ausführliche Beschreibung im Textteil der Anweisung beachten.
	Abschnitt ist entweder gültig für ein eintüriges Gerät oder ein zweitüriges Gerät.
	Wählen Sie zwischen den Alternativen: Gerät mit Türanschlag rechts oder Gerät mit Türanschlag links.
	Montageschritt bei IceMaker und / oder InfinitySpring notwendig.
	Schrauben nur lösen oder leicht anziehen.
	Schrauben fest anziehen.
	Prüfen Sie, ob der nachfolgende Arbeitsschritt für Ihr Modell notwendig ist.



	Prüfen Sie die richtige Montage / den richtigen Sitz der verwendeten Bauteile.
	Messen Sie das vorgegebene Maß nach und korrigieren Sie, falls notwendig.
	Werkzeug für die Montage: Meterstab
 	Werkzeug für die Montage: Akkuschrauber und Einsatz Für eine bessere Erreichbarkeit der Schrauben wird ein langer Biteinsatz empfohlen.
	
	Werkzeug für die Montage: Wasserwaage
 SW7 SW10	Werkzeug für die Montage: Gabelschlüssel mit SW 7 und SW 10
	Für diesen Arbeitsschritt werden zwei Personen benötigt.
	Der Arbeitsschritt findet an der markierten Stelle des Geräts statt.
	Hilfsmittel für die Montage: Bindfaden
	Hilfsmittel für die Montage: Winkelmaß
	Hilfsmittel für die Montage: Schraubendreher
	Hilfsmittel für die Montage: Schere
	Hilfsmittel für die Montage: Markierstift, abwischbar
	Beipack: Bauteile entnehmen



Nicht mehr benötigte Bauteile fachgerecht entsorgen.

## 3.8 Türanschlagwechsel

### Werkzeug



Fig. 4

### ACHTUNG

Stromführende Teile!

Beschädigung elektrischer Bauteile.

- Netzstecker ziehen, bevor Sie den Türanschlagwechsel durchführen.

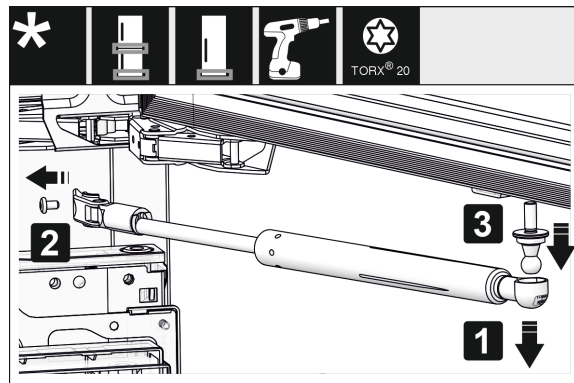


Fig. 5\*

- Schließdämpfer abnehmen: Schließdämpfer vom Kugelzapfen abziehen (1), Halterung abschrauben (2). Kugelzapfen mit Schraubendreher abmontieren (3).\*

### Hinweis

Wenn sich der Schließdämpfer knapp über dem Fußboden befindet, können Sie den Kugelzapfen nur bei demontierter Tür abmontieren.\*

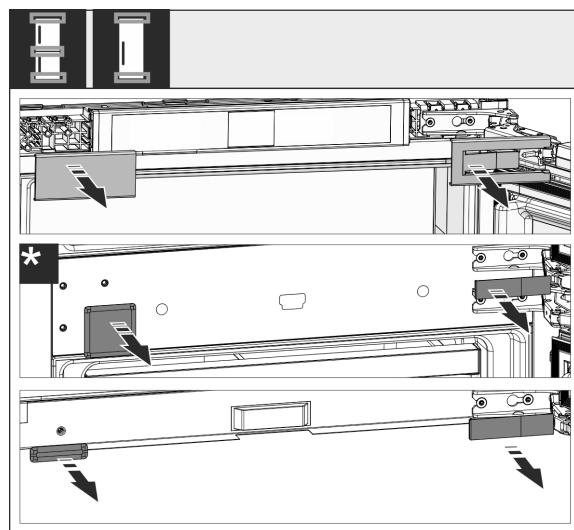


Fig. 6

- Abdeckungen abnehmen.

# Aufstellen und Anschließen

## Hinweis

Beim Abnehmen der Abdeckungen darauf achten, dass die Oberfläche nicht zerkratzt wird.

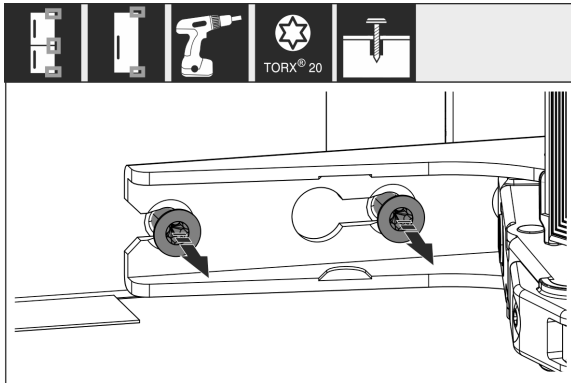


Fig. 7

- Schrauben an **allen** Scharnieren lösen, nicht herausdrehen.

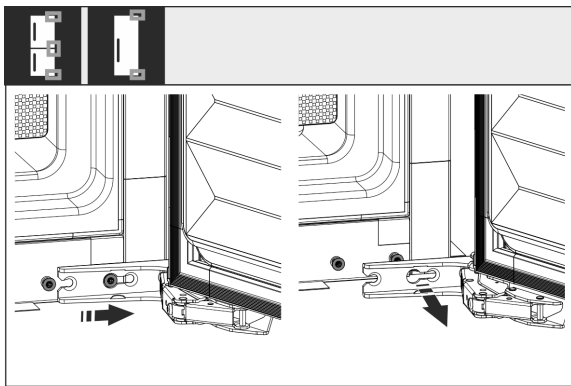


Fig. 8\*

- Tür abnehmen: Tür nach vorne und dann nach außen schieben, aushängen und beiseite stellen.

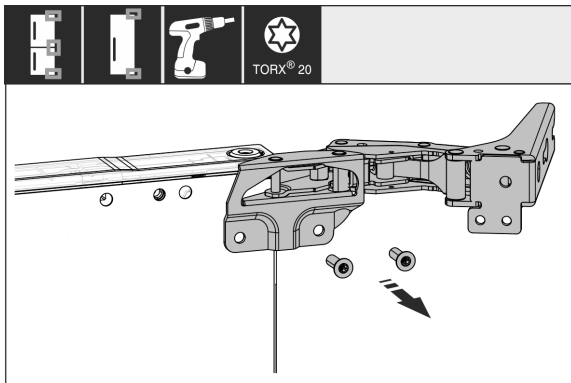


Fig. 9

- Alle Scharnieren abschrauben und zusammen mit den Schrauben beiseite legen.

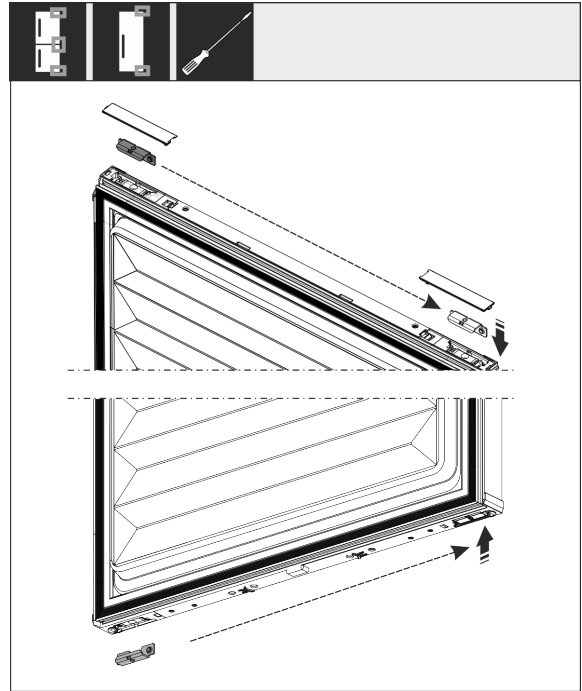


Fig. 10

- Winkel oben und unten aus der Tür lösen und umsetzen. Der Winkel muss für die Verschraubung der Scharniere umgesetzt werden.

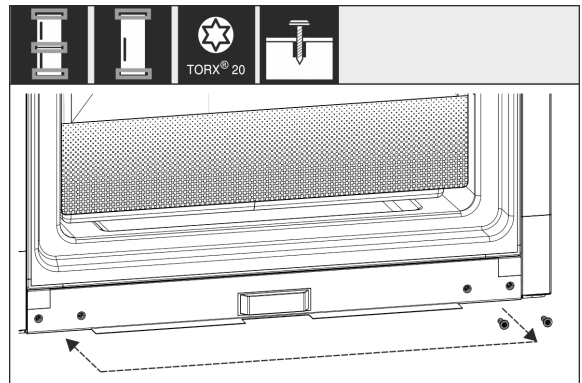


Fig. 11

- Schrauben für die Scharnierbefestigung umsetzen. Nach dem Umsetzen nicht festschrauben, die Scharniere müssen später eingehängt werden.

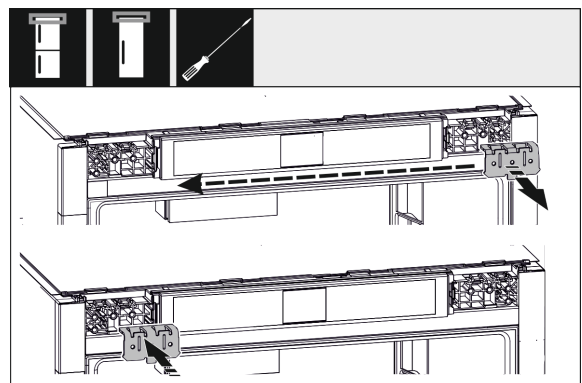


Fig. 12

- Befestigungswinkel auf die Gegenseite umsetzen.

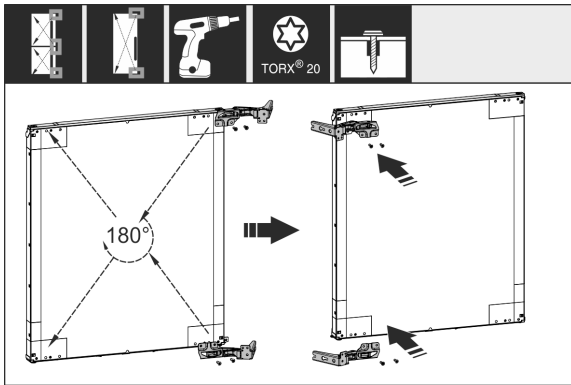


Fig. 13

- ▶ Alle Scharniere um 180° gedreht auf die Gegenseite umsetzen und fest anschrauben.

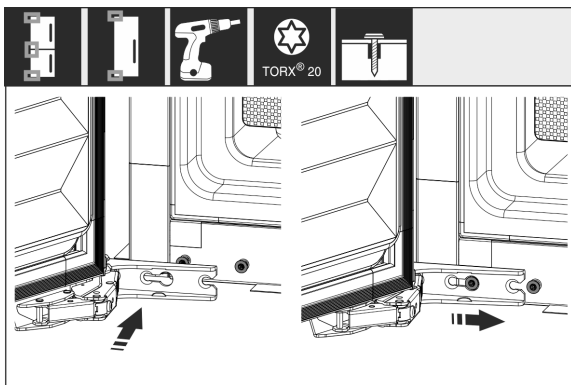


Fig. 14 \*

- ▶ Tür wieder montieren: Tür mit Scharnieren einhängen und Schrauben festziehen.

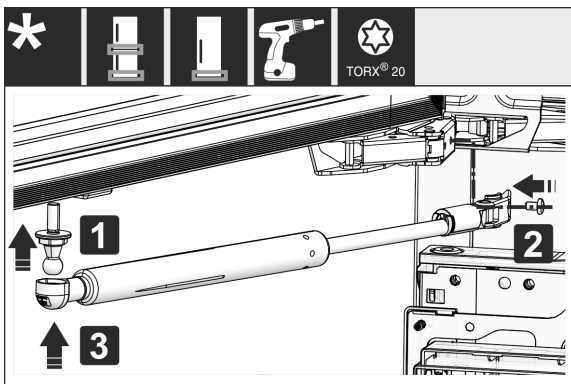


Fig. 15 \*

- ▶ Schließdämpfer wieder montieren: Kugelzapfen einschrauben (1), Halterung festschrauben (2) und Schließdämpfer in Kugelzapfen einhängen.\*
- ▶ Alle Schrauben kontrollieren und ggf. nachziehen.

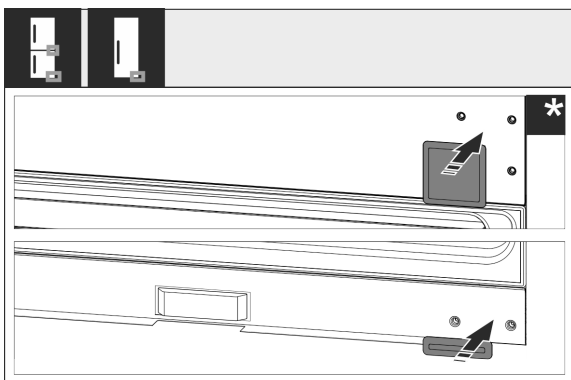


Fig. 16

- ▶ Abdeckung unten und Mitte wieder montieren. Die restlichen Abdeckungen erst nach dem Einbau in das Möbel wieder montieren.

## 3.9 Gerät aufstellen



### VORSICHT

Verletzungsgefahr durch schweres Gerät!

- ▶ Gerät mit zwei Personen zu seinem Aufstellungsort transportieren.



### WARNUNG

Verletzungs- und Beschädigungsgefahr durch instabiles Gerät!

Gerät kann umkippen.

- ▶ Gerät entsprechend den Anweisungen befestigen.



### WARNUNG

Brand- und Beschädigungsgefahr!

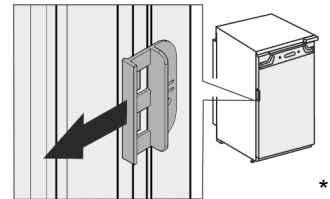
- ▶ Wärmeabgebende Geräte, z. B. Mikrowellengerät, Toaster usw. nicht auf das Gerät stellen!

Das Gerät möglichst von einem Fachmann in das Küchenmöbel einbauen lassen.

Das Gerät nicht ohne Hilfe aufstellen.

### 3.9.1 Nach dem Aufstellen

- ▶ Alle Transportsicherungsteile entfernen.
- ▶ Transportsicherung an der Gerätetüre abziehen.



- ▶ Gerät reinigen (siehe Gebrauchsanweisung, Gerät reinigen).

## 3.10 Aufstellen mehrerer Geräte

Die Geräte sind für unterschiedliche Aufstellarten entwickelt. Wenn Sie mehrere Geräte nebeneinander oder übereinander aufstellen möchten, sicherstellen, dass folgende Voraussetzungen erfüllt sind:

- Ausschließlich Geräte nebeneinander oder übereinander aufstellen, die dafür entwickelt sind.
- Hinweise und folgende Tabelle beachten.

### ACHTUNG

Beschädigungsgefahr durch Kondenswasser!

- ▶ Gerät nicht direkt neben einem weiteren Kühl-/Gefriergerät aufstellen.

### ACHTUNG

Beschädigungsgefahr durch Kondenswasser!

- ▶ Gerät nicht direkt über einem weiteren Kühl-/Gefriergerät aufstellen.

Modell	Aufstellart
alle Modelle	einzel
Modelle, deren Modellbezeichnung mit <b>S...</b> beginnen.	Side-by-Side (SBS)

# Aufstellen und Anschließen

Modell	Aufstellart
Modelle bis zu maximaler Nischenhöhe von 880 mm und mit beheizter Decke können „übereinander“ aufgestellt werden. Oberes Gerät: bis zu maximaler Nischenhöhe 140 mm	Übereinander

Modelle und ihre Aufstellart

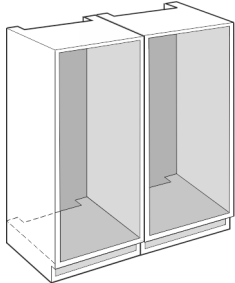


Fig. 17

Jedes Gerät in eine separate Möbelnische einbauen.

## 3.11 Verpackung entsorgen



### WARNUNG

Erstickungsgefahr durch Verpackungsmaterial und Folien!  
► Kinder nicht mit Verpackungsmaterial spielen lassen.

Die Verpackung ist aus wiederverwertbaren Materialien hergestellt:

- Wellpappe/Pappe
  - Teile aus geschäumtem Polystyrol
  - Folien und Beutel aus Polyethylen
  - Umreifungsbänder aus Polypropylen
  - genagelter Holzrahmen mit Scheibe aus Polyethylen\*
- Das Verpackungsmaterial zu einer offiziellen Sammelstelle bringen.

## 3.12 Gerät in die Nische einbauen

### Werkzeug

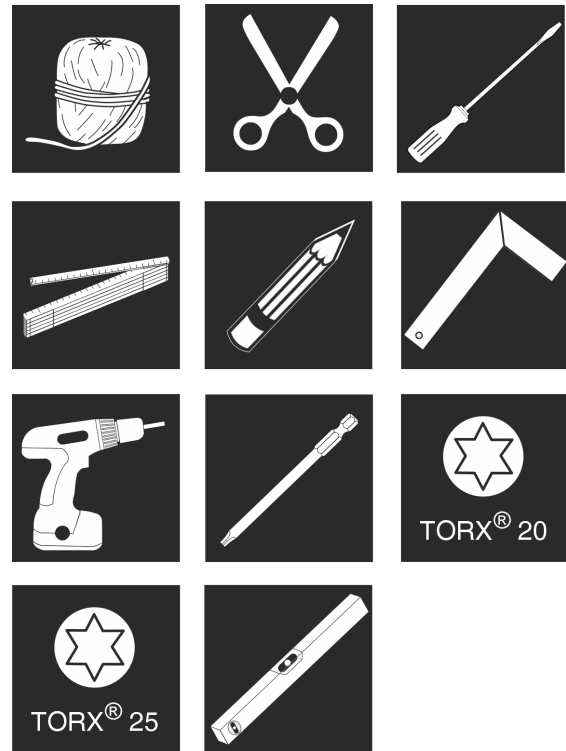


Fig. 18

### Beiliegende Montageteile

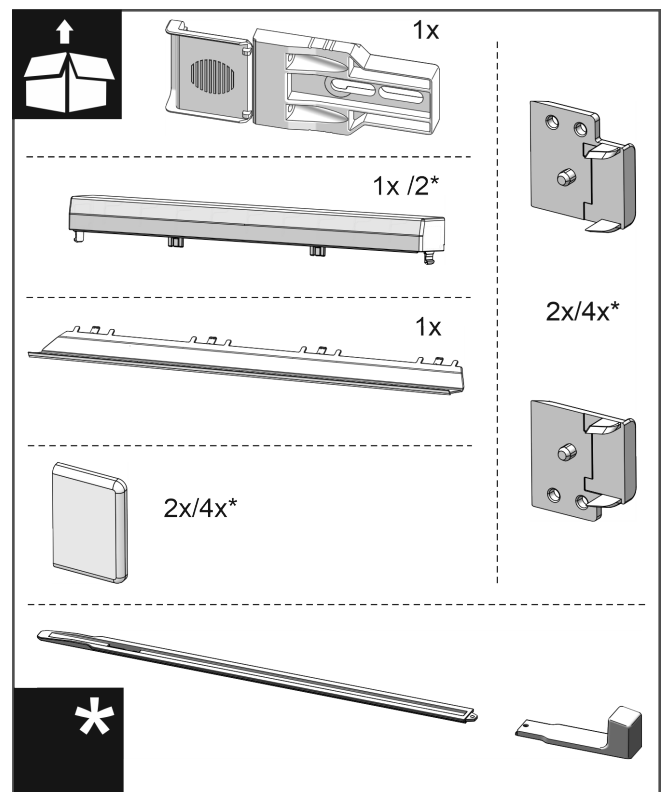


Fig. 19

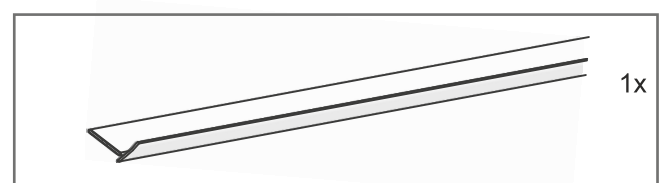


Fig. 20

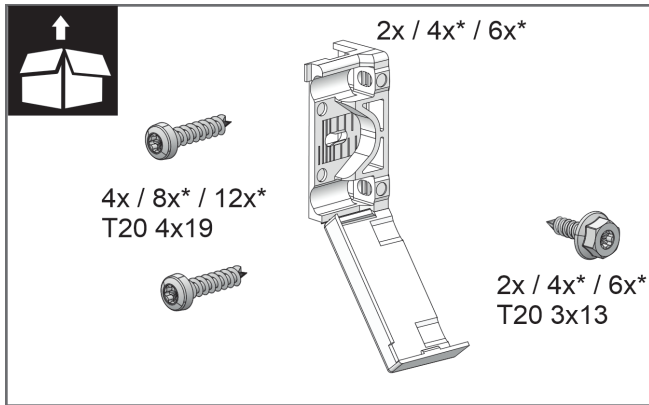


Fig. 21

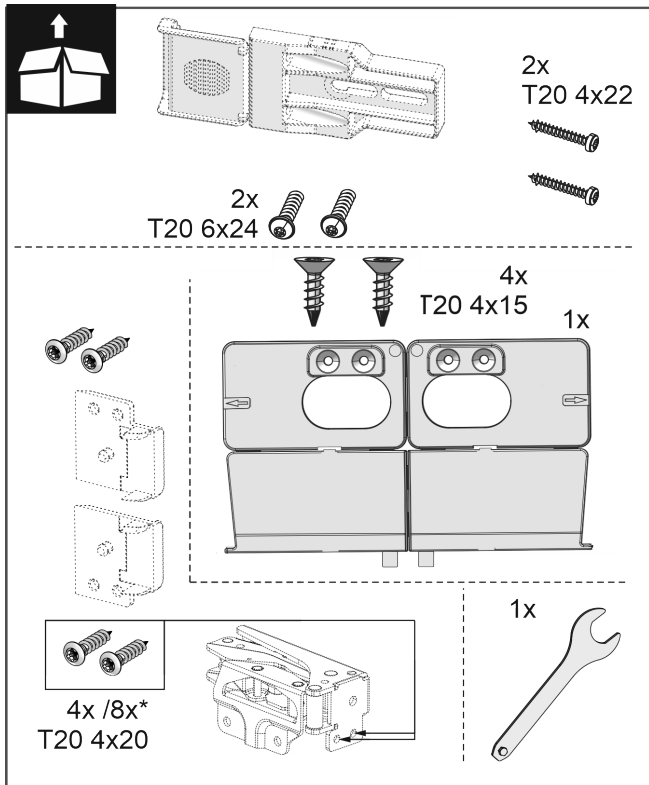


Fig. 22

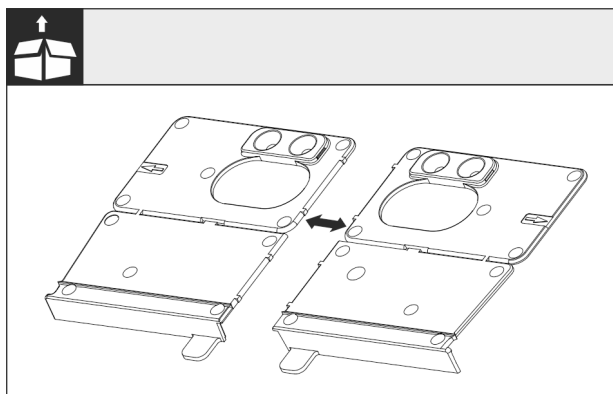


Fig. 23

- Montagewinkel Boden an der Perforierung trennen.

## ACHTUNG

Korrekte Einbautiefe des Gerätes.

- Die Verwendung des Montagewinkels gewährleistet die korrekte Einbautiefe des Gerätes.

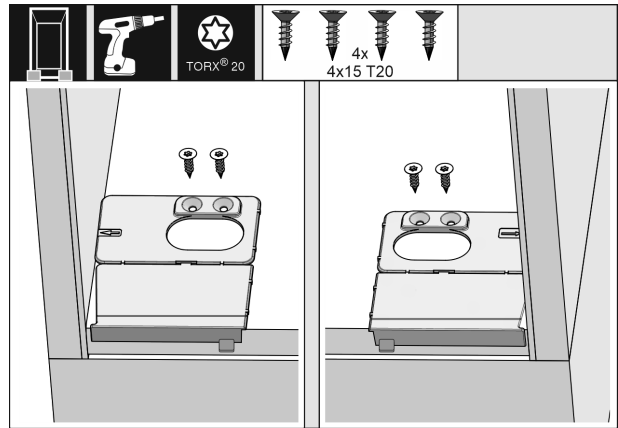


Fig. 24

- Den Montagewinkel Boden jeweils rechts und links, bündig zur Seitenwand auf den Boden der Möbelnische anschrauben.

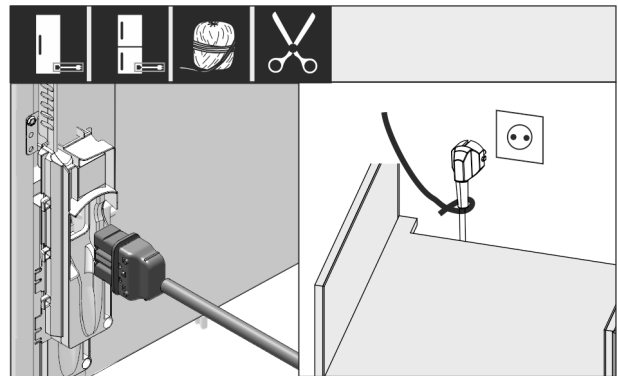


Fig. 25 \*

- Netzanschlussleitung aus dem Beipack nehmen.
- Kaltgerätebuchse der Netzanschlussleitung vollständig in den Gerätestecker auf der Rückseite des Geräts einstecken. Auf festen Sitz der Kaltgerätebuchse achten.
- Netzstecker mithilfe einer Schnur zur frei zugänglichen Steckdose verlegen.

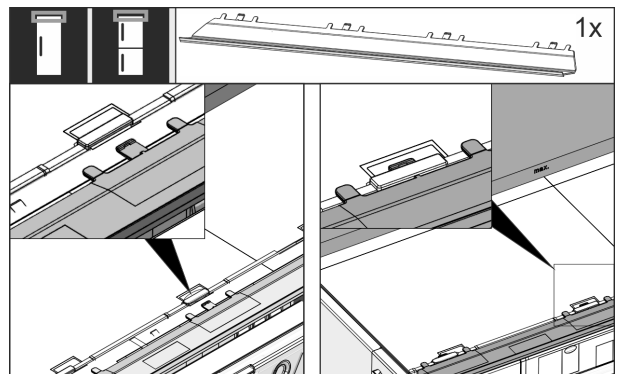


Fig. 26

- Die Ausgleichsblende auf der Oberseite des Gerätes einstecken. Die Blende lässt sich nach beiden Seiten verschieben.



# Aufstellen und Anschließen

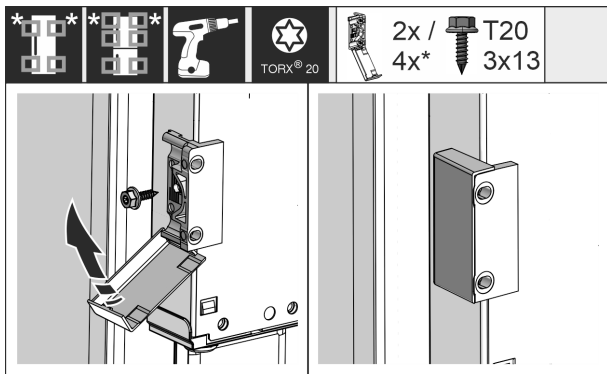


Fig. 27\*

- Befestigungswinkel montieren. Die Befestigungswinkel auf Höhe der Möbeltürgriffe anbringen. Bei einer großen Tür insgesamt vier Befestigungswinkel verwenden.
- Abdeckungen nach der Montage auf den Winkel klappen.

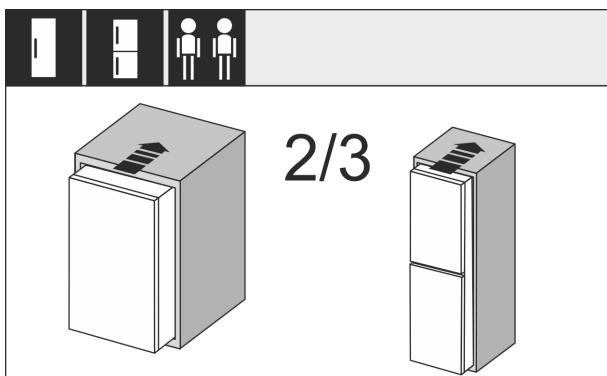


Fig. 28

- Das Gerät zu 2/3 in die Möbelnische einschieben.

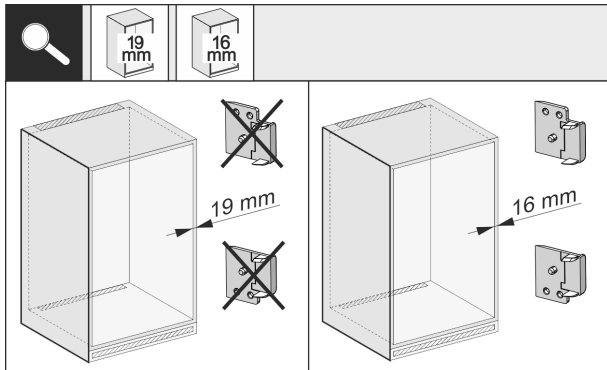


Fig. 29\*

- Wandstärke der Möbelseitenwand prüfen, ob sie 16 mm oder 19 mm stark ist.

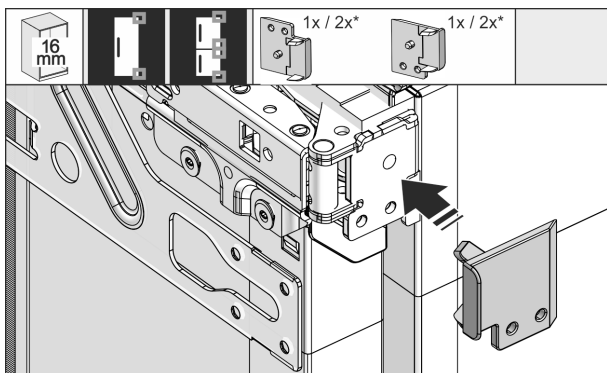


Fig. 30

- 16 mm starke Möbelwände: Distanzstück auf alle Scharniere aufstecken.

- 19 mm starke Möbelwände: Sie benötigen kein Distanzstück.

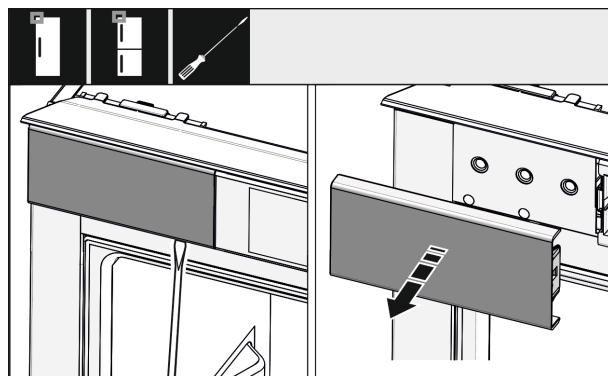


Fig. 31

- Mit einem Schraubendreher die Abdeckung oben links lockern und abnehmen.

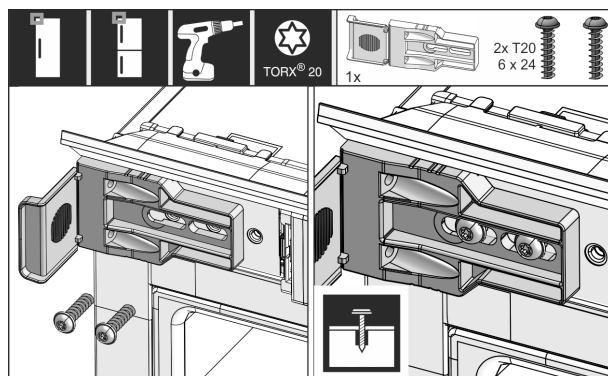


Fig. 32

- Befestigungswinkel locker anschrauben. Der Winkel sollte sich noch leicht verschieben lassen.

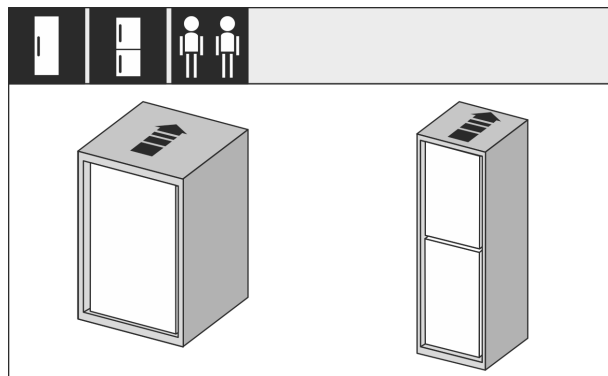


Fig. 33

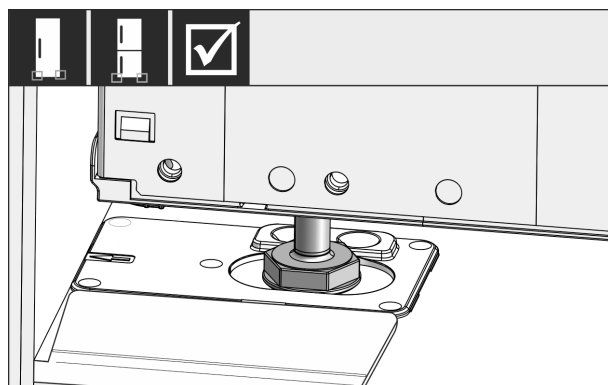


Fig. 34





## WARNUNG

Brandgefahr durch Kurzschluss!

- ▶ Wenn Sie das Gerät in die Nische einschieben: Netzanschlussleitung nicht knicken, einklemmen oder beschädigen.
- ▶ Gerät nicht mit defekter Netzanschlussleitung betreiben.
- ▶ Gerät vollständig in die Möbelnische einschieben. Die Stellfüße müssen an beiden Seiten in den Aussparungen der Anschlagwinkel sitzen.

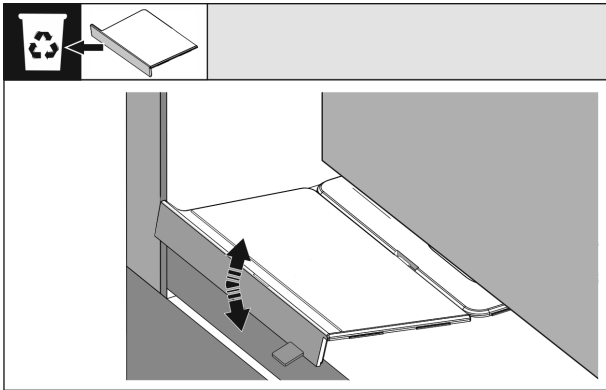


Fig. 35

- ▶ Den Anschlag des Montagewinkels Boden entfernen. Den Anschlag durch Bewegen lösen und ggf. mit Hilfe einer Zange abreißen.

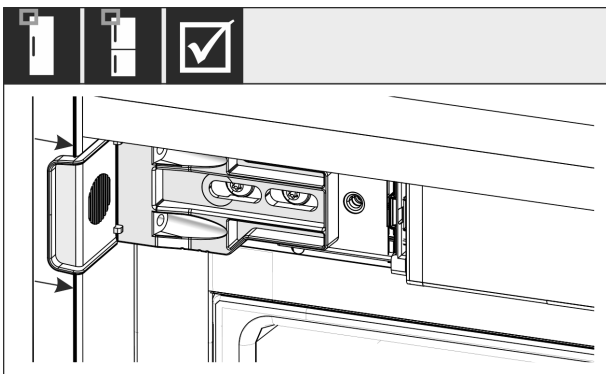


Fig. 36

- ▶ Kontrollieren, ob das Gerät bündig in der Möbelnische sitzt. Der Befestigungswinkel muss an der Seitenwand der Möbelnische anliegen.

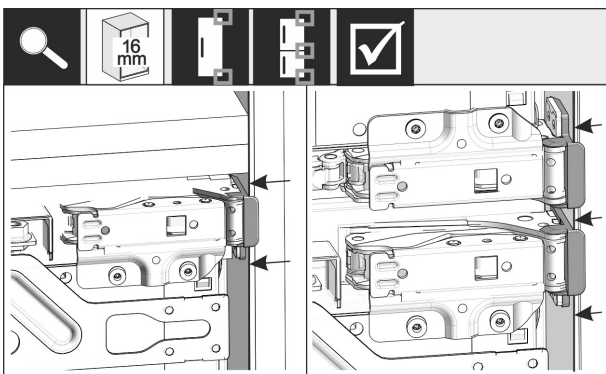


Fig. 37\*

## Hinweis

Bei 16 mm starken Möbelseitenwänden sitzen die Distanz-  
teile scharnierseitig an der Möbelnische.

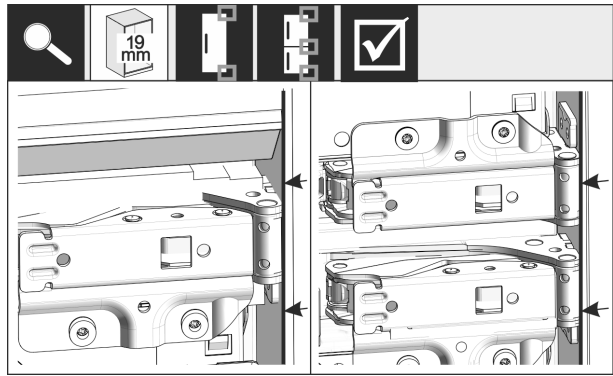


Fig. 38\*

- ▶ 19 mm starke Möbelseitenwände: Vorderkanten der Scharniere bündig mit der Vorderseite der Möbelseitenwand ausrichten.

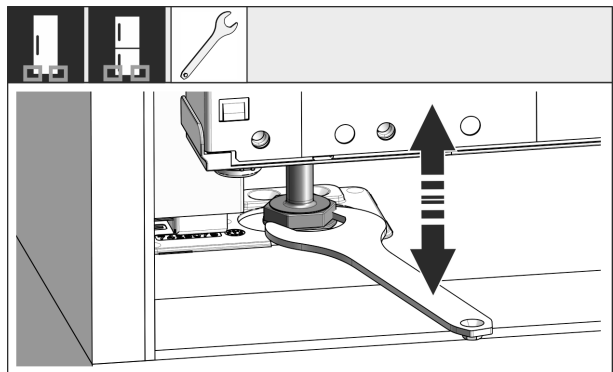


Fig. 39

- ▶ Bei Bedarf die Neigung des Gerätes über die Stellfüße ausrichten.

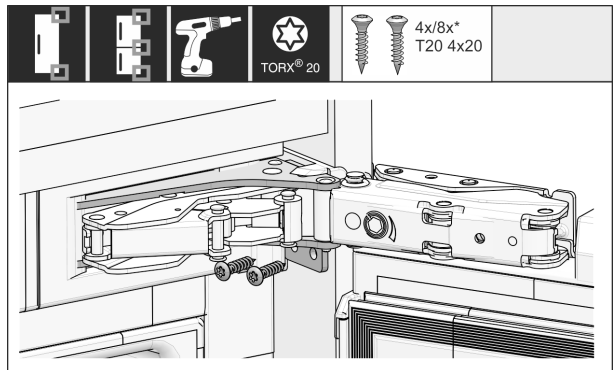


Fig. 40

- ▶ Gerät scharnierseitig anschrauben.

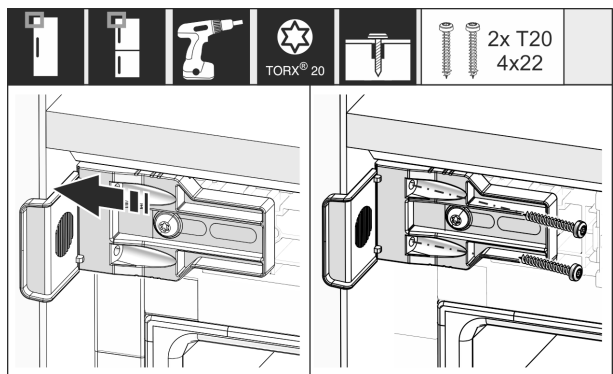


Fig. 41

- ▶ Winkel so verschieben, dass er bündig an der Seitenwand der Möbelnische sitzt.
- ▶ Alle Schrauben fest anziehen.

# Aufstellen und Anschließen

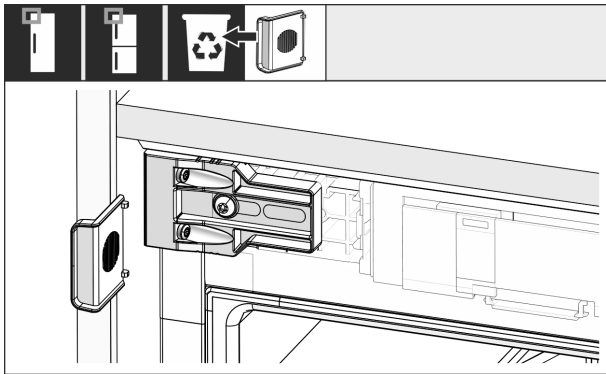


Fig. 42

- Griffseitig oben den Anschlag vom Winkel abbrechen und entsorgen.

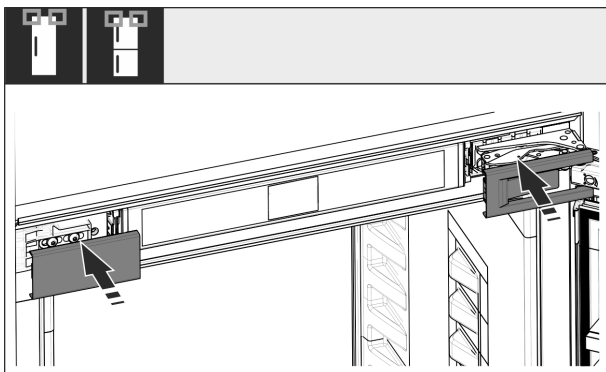


Fig. 43

- Abdeckungen aufsetzen.

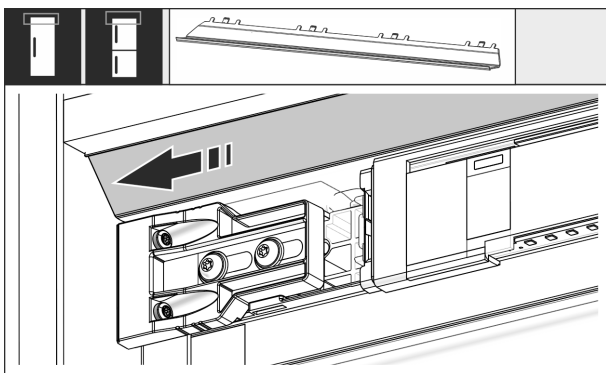


Fig. 44

- Blende so verschieben, dass sie bündig an der Seite der Möbelwand sitzt.

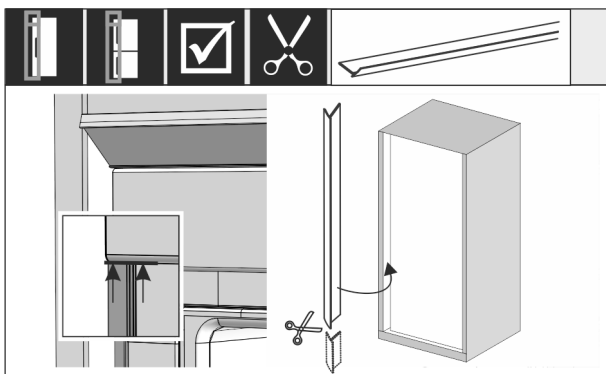


Fig. 45 \*

- Bei Bedarf: Keder mit einer scharfen Schere auf die benötigte Länge kürzen.
- Keder unterhalb der oberen Abdeckung ansetzen und andrücken. Der Keder ist magnetisch.

**Ab Nischenhöhe 1400 mm Nivellierschienen einbauen:**



Fig. 46

Sie müssen ab einer Nischenhöhe von 1400 mm Nivellierschienen unter dem Gerät einbauen. Die Nivellierschienen **verringern den Geräuschpegel**. Zwei Nivellierschienen und ein Montagegriff sind ab Nischenhöhe 1400 mm serienmäßig im Beipack.

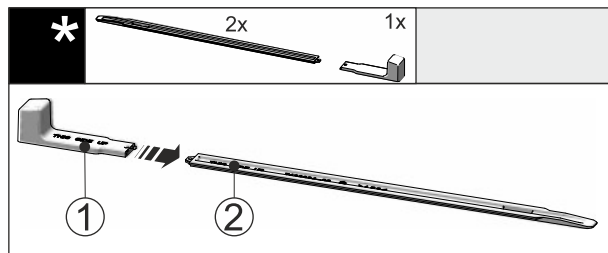


Fig. 47

- Montagegriff Fig. 47 (1) an die Nivellierschiene Fig. 47 (2) stecken.

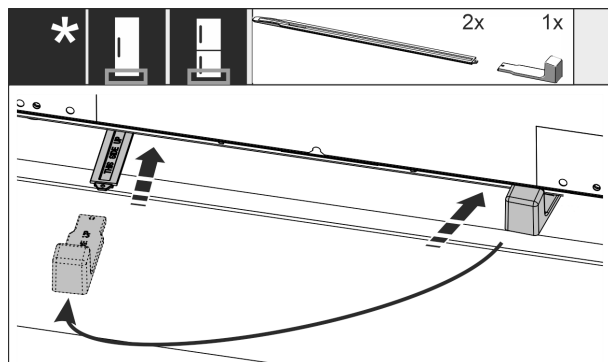


Fig. 48

- Nivellierschiene in die Führung unter dem Geräteboden bis zum Anschlag einschieben.
- Montagegriff abziehen und an die zweite Nivellierschiene stecken.
- Mit der zweiten Nivellierschiene gleichermaßen verfahren.

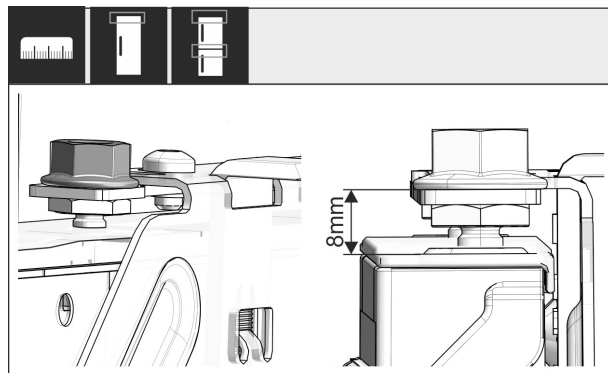


Fig. 49 \*

- Tür schließen.

# Aufstellen und Anschließen

- ▶ Voreinstellung von 8 mm ab Oberkante der Gerätetür bis zur Auflage der Traverse überprüfen.

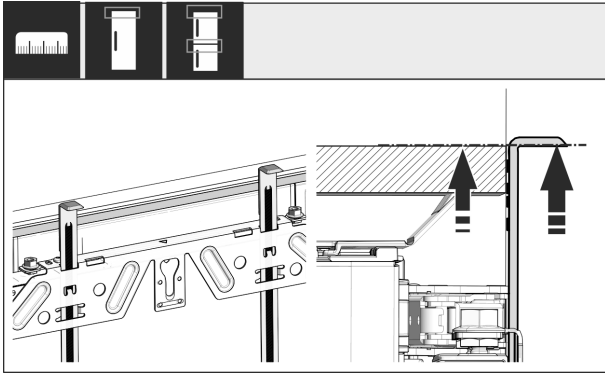


Fig. 50

- ▶ Montagehilfen auf Möbeltürhöhe hochschieben. Untere Anschlagkante der Montagehilfe = Oberkante der zu montierenden Tür.

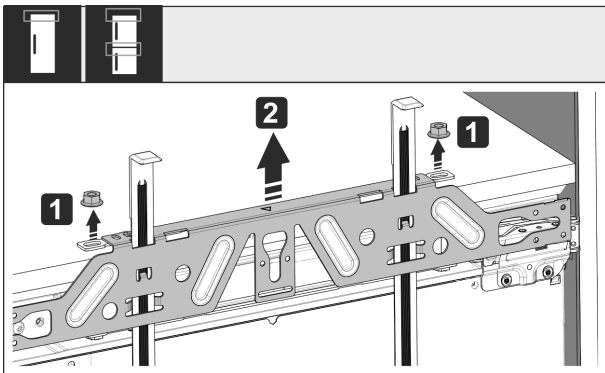


Fig. 51

- ▶ Kontermuttern Fig. 51 (1) lösen.
- ▶ Befestigungstraverse Fig. 51 (2) abnehmen.

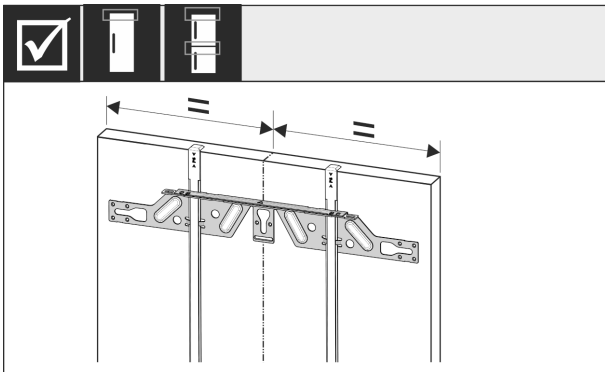


Fig. 52

- ▶ Befestigungstraverse auf die Innenseite der Möbeltür hängen und mittig ausrichten.

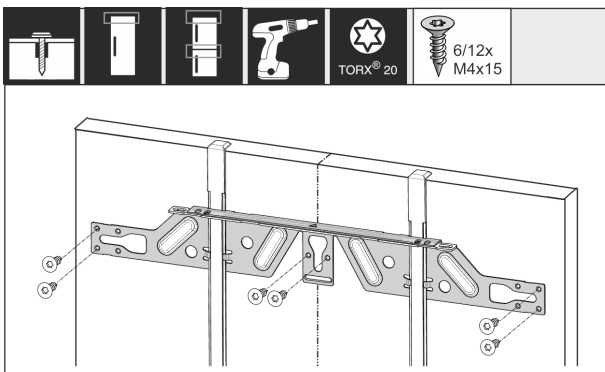


Fig. 53

- ▶ Befestigungstraverse bei Spanplattentüren mit mindestens 6 Schrauben, bei Kassetttüren mit mindestens 4 Schrauben montieren.

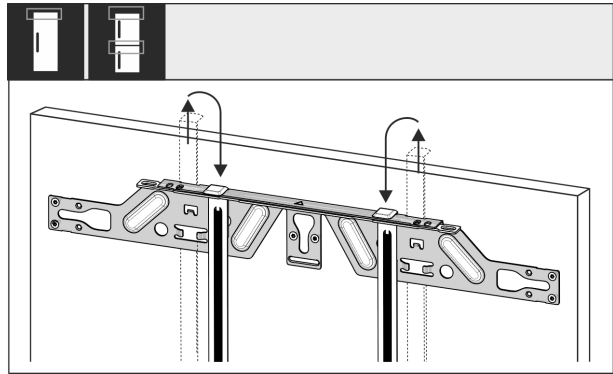


Fig. 54

- ▶ Montagehilfen herausziehen und in die danebenliegende Aufnahmeöffnung gedreht einschieben.

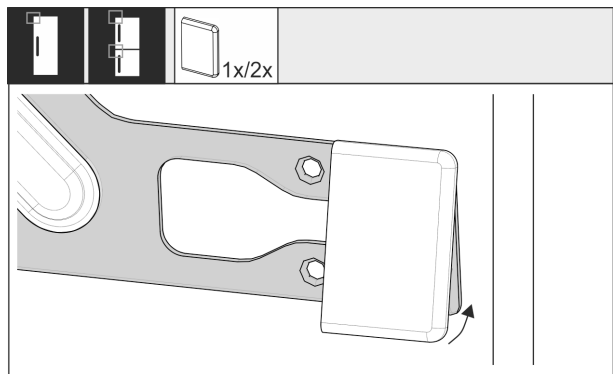


Fig. 55

- ▶ Griffseitig die Abdeckung auf die Befestigungstraverse aufstecken.

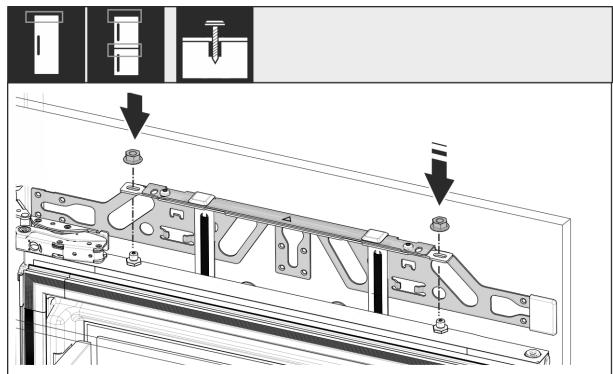


Fig. 56

- ▶ Möbeltür einhängen und Kontermuttern wieder locker auf die Justierbolzen schrauben.

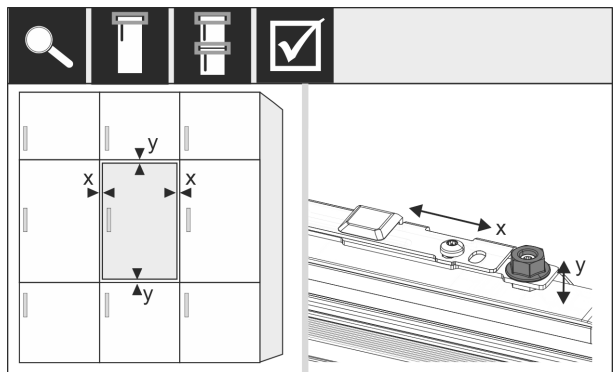


Fig. 57

# Aufstellen und Anschließen

- Möbeltür über die Justierbolzen in X- und Y-Richtung ausrichten.

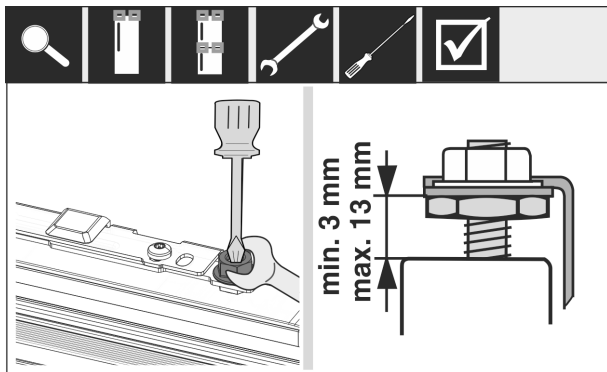


Fig. 58 \*

- Kontermuttern anziehen.
- Einstellhöhe kontrollieren.

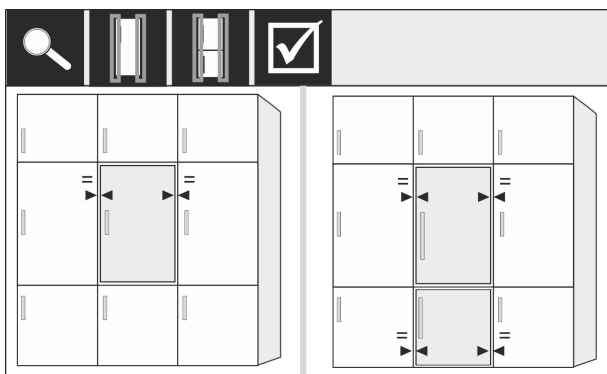


Fig. 59

Möbelfronten, die dicker als 19 mm sind:

- Maße, Gewichte und Hinweise in den folgenden Kapiteln beachten: (siehe 3.4 Möbelfrontgewichte) (siehe 3.12 Möbelfronten)

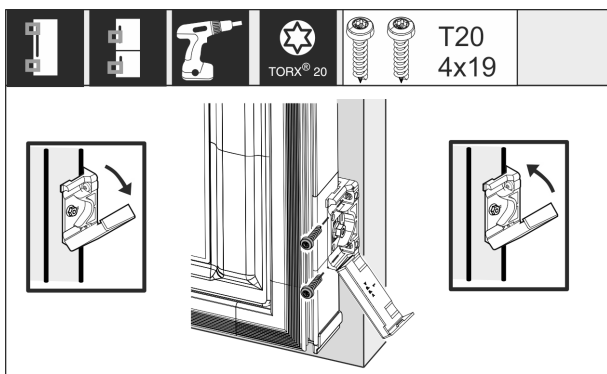


Fig. 60 \*

Montage des Befestigungswinkels an die Möbeltür:

- Abdeckung öffnen.
- Montage des Befestigungswinkels an die Möbeltür:
- Vorderkante des Befestigungswinkels parallel zur Möbeltürkante ausrichten und den Winkel festschrauben.
- Montage des Befestigungswinkels an die Möbeltür:
- Abdeckung hochklappen.

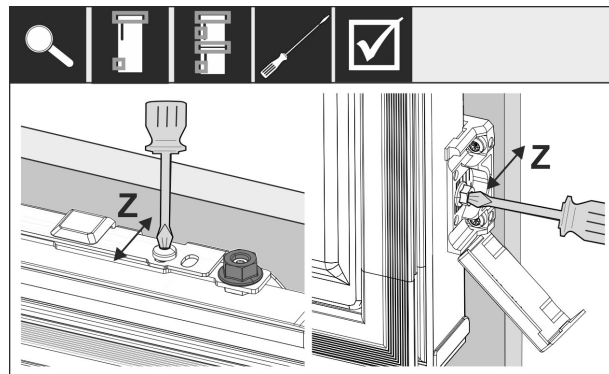


Fig. 61

Möbeltür in Z-Richtung ausrichten:

- Stellschraube an der Befestigungstraverse und Schraube am Befestigungswinkel lösen.
- Tür verschieben.

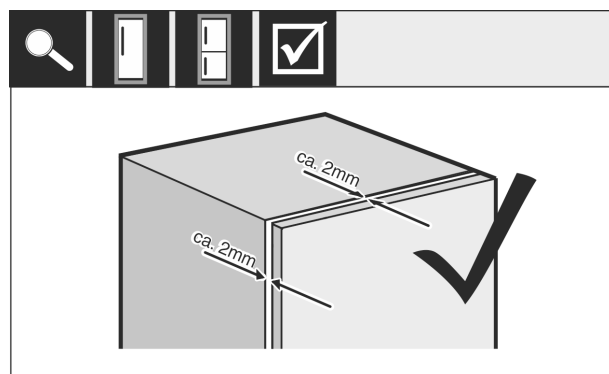


Fig. 62 \*

- Abstand zwischen Möbeltür und Möbelkorpus überprüfen.
- Alle Schrauben kontrollieren und nachziehen, wenn es notwendig ist.

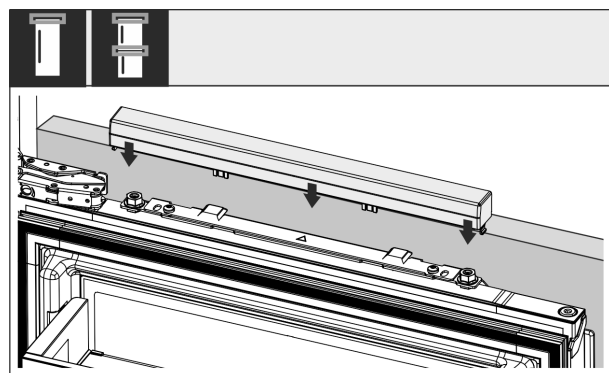


Fig. 63

- Obere Abdeckung aufstecken.

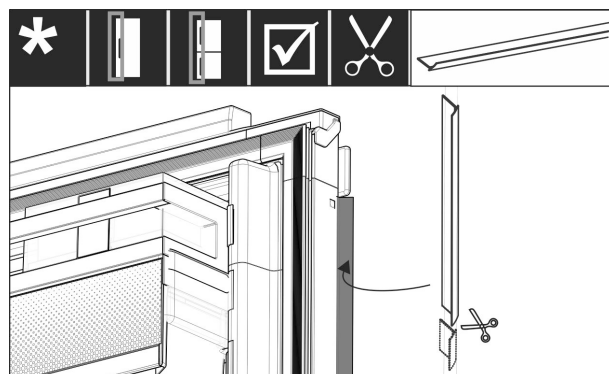


Fig. 64

- Keder der Länge entsprechend zuschneiden.
- Keder zwischen Möbelfronttür und Gerätetür einsetzen.

Um sicherzustellen, dass das Gerät richtig eingebaut ist und es nicht zu Vereisungen, Kondenswasserbildung und Funktionsstörungen kommt, gibt es folgende Kriterien:

- Die Tür muss richtig schließen.
- Die Möbeltür darf nicht am Möbelkorpus anliegen.
- Die Dichtung an der griffseitigen oberen Ecke muss dicht anliegen.
- ▶ Nischeneinbau nach oben genannten Kriterien überprüfen.

## 3.12 Möbelfronten

### 3.13 Maße

Je nach Gerätevariante benötigen Sie eine Möbeltür oder zwei Möbeltüren. Die Größe der entsprechenden Möbeltür(en) hängt von der gesamten Nischengröße und Möbelkorpusstärke ab.

#### Hinweis

Beachten Sie die entsprechenden Geräte- und Nischenmaße sowie Einbauskizzen.

#### Allgemeine Vorgaben:

- Beachten Sie unsere Geräte spezifischen Empfehlungen zu Größe und Gewicht für Festtürmontage. (siehe 3.4 Möbelfrontgewichte)
- Die Möbelkorpusstärke sollte mindestens 16 mm und maximal 19 mm betragen.

#### Weitere Möbeltür darüber, darunter oder daneben:

- Vertikales Spaltmaß zwischen Möbeltüren muss 4 mm betragen.
- Horizontales Spaltmaß zwischen Möbeltüren muss 4 mm betragen. Überprüfen Sie hier die Kollisionseigenschaften. (siehe 3.15 Spaltmaß ohne Kollision einstellen)

#### Gewicht und Scharniere:

- Bei schweren Möbelfronten ist die Beanspruchung des Scharniers sehr groß. Das Scharnier wird vielleicht beschädigt. Beachten Sie dafür die maximale Gewichtsangabe für Ihr Gerät im Kapitel Möbelfrontgewichte (siehe 3.4 Möbelfrontgewichte).
- Sollte die Möbelfront das maximal zugelassene Gewicht überschreiten, kann ein Gerät mit Schlepptürtechnik Abhilfe schaffen, weil das Gewicht über mehrere Topfscharniere des Möbels abgelastet wird.
- Verwenden Sie lange Möbelfronten, die weit über die Geräte herausragen, empfehlen wir ein zusätzliches Türscharnier (z.B. Kamat), das zwingend über den gleichen Drehpunkt verfügt wie das bei Ihrem Gerät eingesetzte Festtürscharnier. Durch den Einsatz eines weiteren Scharniers (Kamat) wird das Gewicht über mehrere Punkte abgelastet. Die Verwendung eines eingefrästen Ausgleichbeschlags wird bei hohen Möbelfronten empfohlen, um einem Verzug (konvex/konkav) entgegen zu wirken.

## 3.14 Möbelfront(en) montieren

#### Beim Einbau beachten:

- Möbelfront muss symmetrisch zur Kühlgerätetür eingebaut sein.
- Nachbarmöbelfront liegt auf exakt gleichem Niveau.
- Nachbarmöbelfront hat den gleichen Kantenradius wie Gerätefront.
- Möbelfront ist plan und spannungsfrei.
- Möbelfront hat eine minimale Tiefeneinstellung von ca. 2 mm zum Korpus.
- ▶ Gerät in die Nische einbauen. (siehe 3.12 Gerät in die Nische einbauen)

- ▶ Möbelfront an der Gerätetür befestigen. (siehe 3.12 Gerät in die Nische einbauen)
- ▶ Möbelfront auf Kollision überprüfen. (siehe 3.15 Spaltmaß ohne Kollision einstellen)

## 3.15 Spaltmaß ohne Kollision einstellen

Nachdem Sie die Möbelfront(en) montiert haben, müssen Sie überprüfen, dass die Möbelfronten nicht kollidieren.

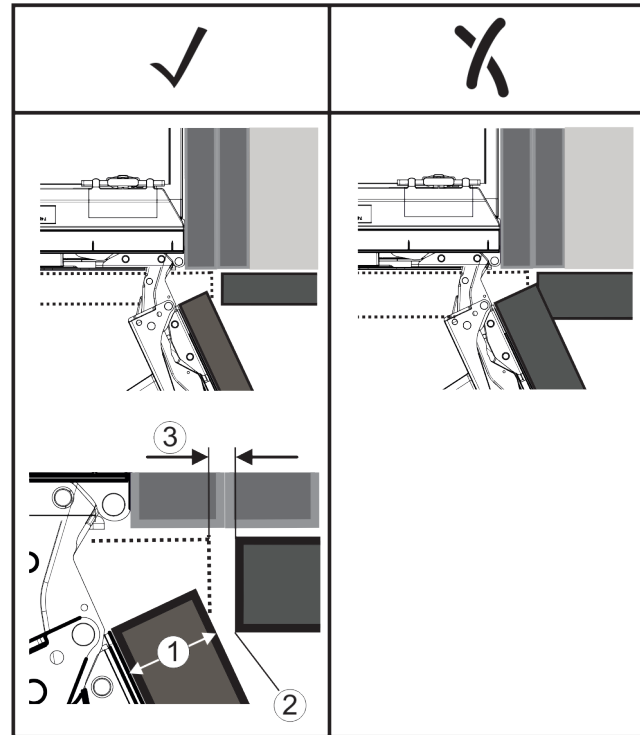


Fig. 65

- (1) Frontdicke (FD)
- (2) Kantenradius (R)
- (3) Spaltmaß (S)

FD(1) (mm)	R (2) = 0 mm		R = 1,2 mm		R = 2 mm		R = 3 mm	
	G <sub>min</sub>	G <sub>max</sub>	G <sub>min</sub>	G <sub>max</sub>	G <sub>min</sub>	G <sub>max</sub>	G <sub>min</sub>	G <sub>max</sub>
16	0,3	0,9	0,1	0,4	0,1	0,2	0,1	0,2
19	0,7	2,4	0,3	1,9	0,5	2,3	0,1	0,8
20	2	4,3	1,5	3,6	1	3,1	0,6	2,7
22	3,5	6,3	3	5,6	2,6	5,3	2,1	4,6
24	5,5	8,3	5	7,8	4,5	7,4	4	6,9
26	7,6	10,7	7	10,3	6,6	9,9	6,2	9,4

Fig. 66 Tabelle Grenzbereich Spaltmaß\*

G<sub>min</sub> = unterer Grenzbereich des Spaltmaßes in mm\*

G<sub>max</sub> = oberer Grenzbereich des Spaltmaßes in mm\*

#### Hinweis

Bei Korrekturen immer darauf achten, dass die Möbelfront dem allgemeinen Aussehen der Front angepasst ist.

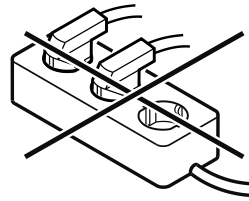
#### Kollisionseigenschaften überprüfen und entsprechend korrigieren:

- ▶ Frontdicke und Kantenradius bestimmen.
- ▶ In der Tabelle den Grenzbereich für das Spaltmaß ablesen.
- ▶ Spaltmaß mit den Werten aus Tabelle vergleichen.
- ▶ Eine der folgenden Aktionen entsprechend dem ausgewerteten Spaltmaß durchführen.

Spaltmaß	Beschreibung
S > G <sub>max</sub>	Ist das Spaltmaß größer als die beiden Grenzwerte, müssen Sie keine Korrektur vornehmen.

# Funktionsweise des Touch-Displays

Spaltmaß	Beschreibung
$S < G_{\min}$	Liegt das Spaltmaß unter den Grenzwerten, müssen Sie das Spaltmaß erhöhen. Eine weitere Möglichkeit bietet das Erhöhen des Kantenradius.
$G_{\min} \leq S \leq G_{\max}$	Liegt das Spaltmaß zwischen beiden Grenzwerten, müssen Sie genau arbeiten. Es kann in solchen Fällen rasch zu Kollisionen kommen.



## 3.16 Gerät an Stromversorgung anschließen



### WARNUNG

Stromschlaggefahr und Verletzungsgefahr durch beschädigtes Gerät oder beschädigte Netzanschlussleitung! Lebensgefahr und Schnittverletzungen. Wenn das Gerät oder die Netzanschlussleitung beim Transport beschädigt wurden, dann können Sie einen tödlichen Stromschlag erhalten. Sie können sich außerdem an beschädigten Teilen des Gerätegehäuses schneiden.

- ▶ Gerät und Netzanschlussleitung nach Transport auf Beschädigungen prüfen.
- ▶ Gerät auf keinen Fall in Betrieb nehmen, wenn Gerät oder Netzanschlussleitung beschädigt sind.
- ▶ Kundenservice kontaktieren.

Sie schließen Ihr Gerät mithilfe der separat gelieferten Netzanschlussleitung an das Stromnetz an. Die Netzanschlussleitung hat an einem Ende eine Kaltgerätebuchse und am anderen Ende einen Netzstecker.

Sicherstellen, dass folgende Voraussetzungen erfüllt sind:

- Gerät und Netzanschlussleitung sind unbeschädigt.
- Gerät ist vorschriftsmäßig eingebaut. (siehe 3.12 Gerät in die Nische einbauen)
- Anforderungen an den elektrischen Anschluss sind eingehalten.
- Maße für den vorschriftsmäßigen Anschluss sind bekannt und eingehalten.
- Netzspannung und Frequenz entsprechen den Angaben auf dem Typenschild.
- Steckdose ist vorschriftsmäßig geerdet und elektrisch abgesichert.
- Auslösestrom der Sicherung liegt zwischen 10 A und 16 A.
- Steckdose ist leicht zugänglich und liegt nicht hinter dem Gerät. (siehe 3.3 Nischenmaße)

### ACHTUNG

Beschädigungsgefahr durch unsachgemäßen Betrieb! Beschädigung der elektrischen Komponenten des Geräts.

- ▶ Ausschließlich mitgelieferte Netzanschlussleitung verwenden.



### WARNUNG

Brandgefahr durch unsachgemäßes Anschließen! Verbrennungen.

Beschädigungen am Gerät.

- ▶ Keine Verlängerungskabel verwenden.
- ▶ Keine Verteilerleisten verwenden.

### ACHTUNG

Beschädigungsgefahr durch unsachgemäßes Anschließen! Beschädigungen am Gerät.

- ▶ Gerät nicht an Inselwechselrichtern, wie z.B. Solarstromanlagen und Benzengeneratoren, anschließen.
- ▶ Netzstecker der Netzanschlussleitung an die Spannungsversorgung anschließen. Auf festen Sitz des Netzsteckers in der Steckdose achten.
- ▶ Liebherr-Logo erscheint im Display.
- ▶ Anzeige wechselt zum Standby-Symbol.
- ▶ Wenn innerhalb von 60 Sekunden keine Aktion erfolgt: Standby-Symbol verblasst oder verschwindet.
- ▶ Gerät ist angeschlossen. Erstinbetriebnahme siehe folgende Kapitel oder Gebrauchsanweisung.

## 4 Funktionsweise des Touch-Displays

Sie bedienen Ihr Gerät mit dem Touch-Display. Mit dem Touch-Display (im Weiteren Display genannt) wählen Sie Gerätefunktionen durch Tippen aus. Wenn Sie 10 Sekunden lang keine Aktion am Display durchführen, springt die Anzeige entweder zum übergeordneten Menü oder direkt zur Statusanzeige zurück.

### 4.1 Navigation und Symbolerklärung

In den Abbildungen werden verschiedene Symbole zur Navigation mit dem Display verwendet. Folgende Tabelle beschreibt diese Symbole.

Symbol	Beschreibung
	<b>Navigationssymbol vorwärts drücken:</b> Im Menü eins weiter navigieren.
	<b>Navigationssymbol rückwärts drücken:</b> Im Menü eins zurückspringen.
	<b>Navigationssymbol mehrmals nacheinander drücken:</b> Im Menü bis zur gewünschten Funktion navigieren.
	<b>Bestätigungssymbol drücken:</b> Funktion aktivieren/deaktivieren. Untermenü öffnen.
	<b>Bestätigungssymbol in Verbindung mit dem Zurück-Symbol drücken:</b> Eine Menüebene zurückspringen.

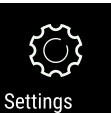


Symbol	Beschreibung
	<b>Pfeil mit Uhr:</b> Es dauert mehr als 10 Sekunden, bis die nachfolgende Anzeige im Display erscheint.
	<b>Pfeil mit Zeitangabe:</b> Es dauert die angegebene Zeit, bis die nachfolgende Anzeige im Display erscheint.
	<b>Symbol "Einstellungsmenü" öffnen:</b> Zum Einstellungsmenü navigieren und Einstellungsmenü öffnen.  Wenn notwendig: Im Einstellungsmenü zur gewünschten Funktion navigieren. (siehe 4.2.1 Einstellungsmenü öffnen)
	<b>Symbol "Erweitertes Menü" öffnen:</b> Zum Erweiterten Menü navigieren und Erweitertes Menü öffnen.  Wenn notwendig: Im Erweiterten Menü zur gewünschten Funktion navigieren. (siehe 4.2.2 Erweitertes Menü öffnen)
Keine Aktion innerhalb von 10 Sekunden	Wenn Sie 10 Sekunden lang keine Aktion am Display durchführen, springt die Anzeige entweder zum übergeordneten Menü oder direkt zur Statusanzeige zurück.
Tür schließen und wieder öffnen.	Wenn Sie die Tür schließen und sofort wieder öffnen, springt die Anzeige direkt zur Statusanzeige zurück.

Anmerkung: Abbildungen des Displays werden mit englischen Begriffen dargestellt.

## 4.2 Menüs

Die Gerätefunktionen sind auf verschiedene Menüs verteilt.

Menü	Beschreibung
Hauptmenü	Wenn Sie das Gerät einschalten, dann befinden Sie sich automatisch im Hauptmenü.  Von hier aus navigieren Sie zu den wichtigsten Gerätefunktionen, zum Einstellungsmenü und zum Erweiterten Menü.
 Einstellungenmenü	Das Einstellungsmenü enthält weitere Gerätefunktionen zum Einstellen Ihres Geräts. (siehe 4.2.1 Einstellungsmenü öffnen)

Menü	Beschreibung
Erweitertes Menü	Das Erweiterte Menü enthält spezielle Gerätefunktionen zum Einstellen Ihres Geräts. Der Zugang zum Erweiterten Menü ist durch den Zahlencode <b>151</b> geschützt. (siehe 4.2.2 Erweitertes Menü öffnen)

### 4.2.1 Einstellungsmenü öffnen

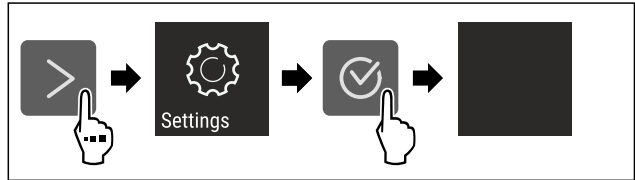


Fig. 67 Beispielhafte Darstellung

- ▶ Handlungsschritte nach Abbildung durchführen.
- ▶ Einstellungsmenü ist geöffnet.
- ▶ Wenn notwendig: Zur gewünschten Funktion navigieren.

### 4.2.2 Erweitertes Menü öffnen



Fig. 68

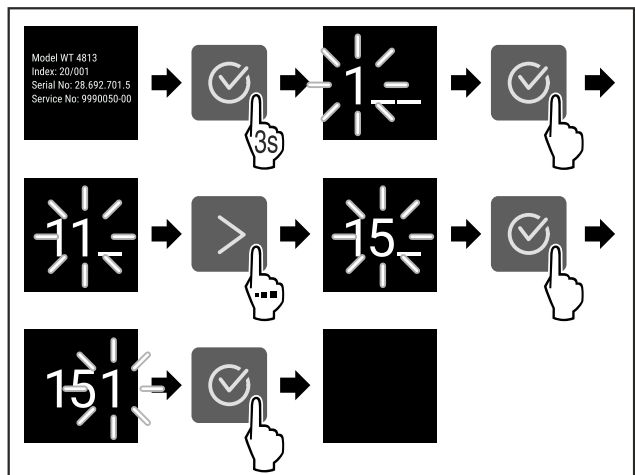


Fig. 69 Beispielhafte Darstellung, Zugang mit Zahlencode **151**

- ▶ Handlungsschritte nach Abbildung durchführen.
- ▶ Erweitertes Menü ist geöffnet.
- ▶ Wenn notwendig: Zur gewünschten Funktion navigieren.

## 4.3 Ruhemodus

Wenn Sie das Display 1 Minute nicht berühren, dann wechselt das Display in den Ruhemodus. Im Ruhemodus ist die Anzeigehelligkeit gedimmt.

### 4.3.1 Ruhemodus beenden

- ▶ Beliebige Navigationstaste drücken.
- ▶ Ruhemodus ist beendet.

## 5 Inbetriebnahme

### 5.1 Gerät einschalten (Erstinbetriebnahme)

Sicherstellen, dass folgende Voraussetzungen erfüllt sind:

- ❑ Gerät ist entsprechend Montageanweisung eingebaut und angeschlossen.
- ❑ Alle Klebestreifen, Klebe- und Schutzfolien sowie Transportsicherungen im und am Gerät sind entfernt.
- ❑ Alle Werbeeinleger aus den Schubfächern sind entnommen.
- ❑ Funktionsweise des Touch-Displays ist bekannt. (siehe 4 Funktionsweise des Touch-Displays)

#### Gerät über das Touch-Display einschalten:

- ▶ Wenn das Display im Ruhemodus ist: Bestätigungssymbol drücken.
- ▶ Handlungsschritte nach Abbildung durchführen.

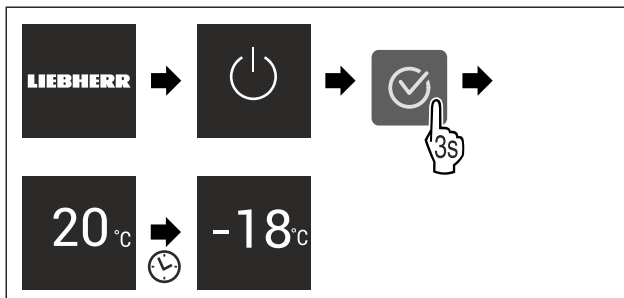


Fig. 70 Beispielhafte Darstellung

- ▶ Statusanzeige erscheint.
- ▶ Gerät kühlt auf die werksseitig eingestellte Zieltemperatur.
- ▶ Gerät startet im Demomodus (Statusanzeige mit DEMO erscheint): Wenn das Gerät im Demomodus startet, dann können Sie den Demomodus innerhalb der nächsten 5 Minuten deaktivieren. (siehe Demomodus)

#### Weitere Informationen:

- SmartDevice in Betrieb nehmen. (siehe 2.3 SmartDevice) und (siehe WLAN)

#### Hinweis

Der Hersteller empfiehlt:

- ▶ **Gefriergut** bei -18 °C oder kälter einlegen.
- ▶ Hinweise zur Lagerung beachten. (siehe 6.1 Hinweise zur Lagerung)

#### Hinweis

Sie erhalten Zubehör im Liebherr-Hausgeräte-Shop unter [home.liebherr.com/shop/de/deu/zubehor.html](http://home.liebherr.com/shop/de/deu/zubehor.html).

## 6 Lagerung

### 6.1 Hinweise zur Lagerung



#### WARNUNG

Brandgefahr durch elektrische Geräte!

Wenn Sie elektrische Geräte im Lebensmittelbereich Ihres Geräts verwenden, dann können diese einen Brand verursachen.

- ▶ Keine elektrischen Geräte im Lebensmittelbereich des Geräts verwenden, sofern sie nicht vom Hersteller empfohlen sind.

#### Hinweis

Der Energieverbrauch steigt und die Kühlleistung verringert sich, wenn die Belüftung nicht ausreicht.

- ▶ Luftschlitze immer freihalten.

Folgende Vorgaben zur Lagerung beachten:

- Lebensmittel gut verpacken.
- Rohes Fleisch oder rohen Fisch in sauberen, geschlossenen Behältern verpacken. So verhindern Sie, dass Fleisch oder Fisch andere Lebensmittel berühren oder auf diese tropfen.
- Lebensmittel mit Abstand lagern, damit die Luft gut zirkulieren kann.
- Lebensmittel entsprechend den Angaben auf der Verpackung lagern.
- Immer das auf der Verpackung angegebene Mindesthaltbarkeitsdatum beachten.

#### Hinweis

Das Nichtbefolgen dieser Vorgaben kann zum Verderb von Lebensmitteln führen.

## 6.2 Gefrierraum

Hier stellt sich bei -18 °C ein trockenes, frostiges Lagerklima ein. Ein frostiges Lagerklima eignet sich zur Lagerung von Tiefkühlkost und Gefriergut für mehrere Monate, zur Herstellung von Eiswürfeln oder zum Einfrieren frischer Lebensmittel.

### 6.2.1 Lebensmittel einfrieren

#### Einfriermenge

Sie können maximal so viele frische Lebensmittel innerhalb von 24 Stunden einfrieren, wie auf dem Typenschild (siehe 11.5 Typenschild) unter „Gefriervermögen ... kg/24h“ angegeben ist.

Damit die Lebensmittel schnell bis zum Kern durchfrieren, folgende Mengen pro Packung einhalten:

- Obst und Gemüse bis zu 1 kg
- Fleisch bis zu 2,5 kg

#### Lebensmittel mit SuperFrost einfrieren

Je nach Einfriermenge können Sie vor dem Einfrieren SuperFrost aktivieren, um tiefere Gefriertemperaturen zu erreichen. (siehe SuperFrost)

Geräte ohne NoFrost:\*

- ▶ SuperFrost aktivieren, wenn die Einfriermenge größer als ca. 1 kg ist.\*

Geräte mit NoFrost:\*

- ▶ SuperFrost aktivieren, wenn die Einfriermenge größer als ca. 2 kg ist.\*

Der Zeitpunkt, an dem Sie SuperFrost aktivieren, ist abhängig von der Einfriermenge:

Einfriermenge	Zeitpunkt für Aktivierung von SuperFrost
kleine Einfriermenge	SuperFrost etwa 6 Stunden vor dem Einfrieren aktivieren. Sobald das Gerät SuperFrost automatisch deaktiviert, können Sie die Lebensmittel umsortieren.
maximale Einfriermenge	SuperFrost etwa 24 Stunden vor dem Einfrieren aktivieren. Sobald das Gerät SuperFrost automatisch deaktiviert, können Sie die Lebensmittel umsortieren.

## Lebensmittel einordnen



### VORSICHT

Verletzungsgefahr durch Glasscherben!  
Flaschen und Dosen mit Getränken können beim Gefrieren platzen. Dies gilt insbesondere für kohlenensäurehaltige Getränke.

- ▶ Flaschen und Dosen mit Getränken nur einfrieren, wenn Sie die BottleTimer-Funktion in der SmartDevice-App aktiviert haben.

Gerätehöhe < 1220 mm	
Einfriermenge	Lebensmittel einordnen
kleine Einfriermenge	Verpackte Lebensmittel auf alle Schubfächer verteilen. Wenn möglich, Lebensmittel hinten im Schubfach nahe der Rückwand einordnen.
maximale Einfriermenge	Verpackte Lebensmittel auf alle Schubfächer verteilen. Wenn möglich, Lebensmittel hinten im Schubfach nahe der Rückwand einordnen.

Gerätehöhe ≥ 1220 mm	
Einfriermenge	Lebensmittel einordnen
kleine Einfriermenge	Verpackte Lebensmittel auf alle Schubfächer verteilen, jedoch keine Lebensmittel im obersten Schubfach einordnen.
maximale Einfriermenge	Verpackte Lebensmittel auf alle Schubfächer verteilen. Wenn möglich, Lebensmittel hinten im Schubfach nahe der Rückwand einordnen.

## 6.2.2 Lebensmittel auftauen



### WARNUNG

Gefahr einer Lebensmittelvergiftung!

- ▶ Aufgetaute Lebensmittel nicht wieder einfrieren.
- ▶ Aufgetaute Lebensmittel so schnell wie möglich verarbeiten.

Sie können Lebensmittel auf verschiedene Arten auftauen:

- in einem Kühlgerät
- im Mikrowellengerät
- im Backofen/Heißlufttherd
- bei Raumtemperatur
- ▶ Nur so viele Lebensmittel wie nötig entnehmen.

## 6.2.3 Gefriertablett\*

Mit dem Gefriertablett können Sie Beeren, Kräuter, Gemüse und anderes kleines Gefriergut einfrieren, ohne dass dieses zusammenfriert. Das Gefriergut bleibt weitestgehend in seiner Form erhalten und das spätere Portionieren ist leichter.

- ▶ Lebensmittel unverpackt, mit Abstand auf Gefriertablett verteilen.

## 6.3 Lagerzeiten

Die angegebenen Lagerzeiten sind Richtwerte.

Bei Lebensmitteln mit Angabe zur Mindesthaltbarkeit gilt immer das auf der Verpackung angegebene Datum.

Richtwerte für die Lagerdauer verschiedener Lebensmittel		
Speiseeis	bei -18 °C	2 bis 6 Monate
Wurst, Schinken	bei -18 °C	2 bis 3 Monate
Brot, Backwaren	bei -18 °C	2 bis 6 Monate
Wild, Schwein	bei -18 °C	6 bis 9 Monate
Fisch, fett	bei -18 °C	2 bis 6 Monate
Fisch, mager	bei -18 °C	6 bis 8 Monate
Käse	bei -18 °C	2 bis 6 Monate
Geflügel, Rind	bei -18 °C	6 bis 12 Monate
Gemüse, Obst	bei -18 °C	6 bis 12 Monate

## 7 Energie sparen

- Immer auf gute Be- und Entlüftung achten. Lüftungsöffnungen bzw. -gitter nicht abdecken.
- Ventilatorluftschlitze immer frei halten.\*
- Gerät weder im Bereich direkter Sonneneinstrahlung noch neben einer Heizung oder dergleichen einbauen.
- Wenn Sie das Gerät direkt neben einem Backofen einbauen, kann sich der Energieverbrauch geringfügig erhöhen. Dies ist abhängig von der Nutzungsdauer und Nutzungsintensität des Backofens.
- Der Energieverbrauch ist abhängig von den Aufstellbedingungen z.B. der Umgebungstemperatur. Bei einer wärmeren Umgebungstemperatur kann sich der Energieverbrauch erhöhen.
- Gerät möglichst kurz öffnen.
- Je niedriger die Temperatur eingestellt wird, desto höher ist der Energieverbrauch.
- Alle Lebensmittel gut verpackt und abgedeckt aufbewahren. Reifbildung wird vermieden.
- Warme Speisen einlegen: erst auf Zimmertemperatur abkühlen lassen.
- Wenn im Gerät eine dicke Reifschicht ist: Gerät abtauen.\*

## 8 Bedienung

### 8.1 Bedien- und Anzeigeelemente

#### 8.1.1 Status-Anzeige






Fig. 71

#### (1) Temperaturanzeige

Die Status-Anzeige zeigt die eingestellte Temperatur an und ist die Ausgangsanzeige. Von dort aus erfolgt die Navigation zu den Funktionen und Einstellungen.

#### 8.1.2 Anzeigesymbole

Die Anzeigesymbole geben Auskunft über den aktuellen Gerätezustand.

Symbol	Gerätezustand
	<b>Standby</b> Gerät oder Temperaturzone ist ausgeschaltet.
	<b>Pulsierende Zahl</b> Gerät arbeitet. Temperatur pulsiert, bis der eingestellte Wert erreicht ist.
	<b>Pulsierendes Symbol</b> Gerät arbeitet. Einstellung wird vorgenommen.
	<b>Balken baut sich auf</b> Funktion wird aktiviert.

## 8.2 Gerätefunktionen

### 8.2.1 Hinweise zu den Gerätefunktionen

Die Gerätefunktionen sind werksseitig so eingestellt, dass Ihr Gerät voll funktionsfähig ist.

Bevor Sie die Gerätefunktionen verändern, aktivieren oder deaktivieren, stellen Sie sicher, dass folgende Voraussetzungen erfüllt sind:

- Sie haben die Beschreibungen zur Funktionsweise des Displays gelesen und verstanden. (siehe 4 Funktionsweise des Touch-Displays)
- Sie haben sich mit den Bedien- und Anzeigeelementen Ihres Geräts vertraut gemacht.

### Gerät aus- und einschalten

Mit dieser Funktion schalten Sie das gesamte Gerät aus und ein.

#### Gerät ausschalten

Wenn Sie das Gerät ausschalten, dann bleiben zuvor vorgenommene Einstellungen gespeichert.

Sicherstellen, dass folgende Voraussetzungen erfüllt sind:

- Handlungsanweisungen (siehe 12 Außer Betrieb setzen) sind durchgeführt.



Fig. 72

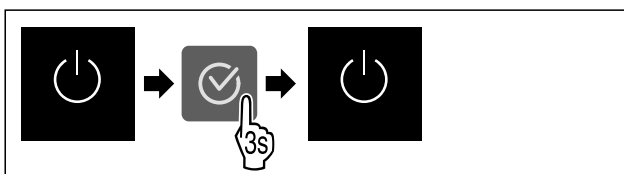


Fig. 73

- ▶ Handlungsschritte nach Abbildung durchführen.
- ▶ Gerät ist ausgeschaltet.
- ▶ Standby-Symbol erscheint im Display.
- ▶ Display wird schwarz.

#### Gerät einschalten

Wenn sich das Display im Ruhemodus befindet:

- ▶ Beliebige Navigationstaste drücken.

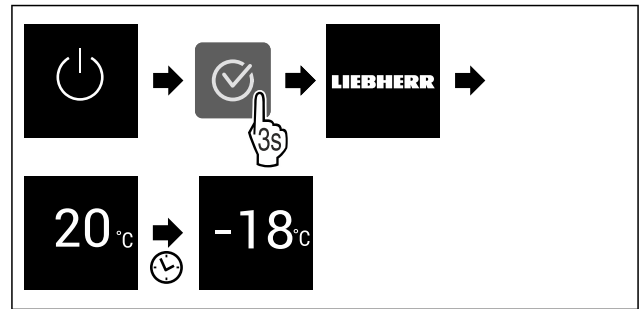


Fig. 74 Beispielhafte Darstellung


- ▶ Handlungsschritte nach Abbildung durchführen. Wenn das Gerät im Demomodus startet:
- ▶ Demomodus deaktivieren. (siehe Demomodus deaktivieren)
- ▶ Gerät ist eingeschaltet.
- ▶ Zuvor vorgenommene Einstellungen sind wiederhergestellt.
- ▶ Gerät kühlt auf eingestellte Zieltemperatur.

### Temperatur

Mit dieser Funktion stellen Sie die Temperatur ein.

Die Temperatur ist abhängig von den folgenden Faktoren:

- Häufigkeit des Türöffnens
- Dauer des Türöffnens
- Raumtemperatur des Aufstellorts
- Art, Temperatur und Menge der Lebensmittel

Gefrierraum	Werkseitig eingestellte Temperatur	Empfohlene Einstellung
	-18 °C	-18 °C

#### Temperatur einstellen

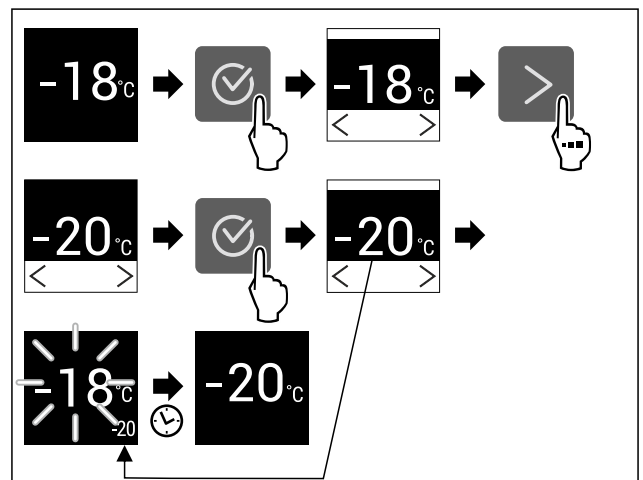


Fig. 75 Beispielhafte Darstellung

- ▶ Handlungsschritte nach Abbildung durchführen.
- ▶ Temperatur ist eingestellt.

### SuperFrost

Mit dieser Funktion aktivieren oder deaktivieren Sie SuperFrost. Wenn Sie SuperFrost aktivieren, dann verstärkt das Gerät die Gefrierleistung. Damit erreichen Sie tiefere Gefriertemperaturen.

Anwendung:

- Frische Lebensmittel schnell bis auf den Kern durchfrieren.  
Dies stellt sicher, dass Nährwert, Aussehen und Geschmack der Lebensmittel erhalten bleiben.
- Kältereserven in eingelagertem Gefriergut erhöhen, bevor das Gerät abgetaut wird.

Wenn die Funktion aktiv ist, dann arbeitet das Gerät mit höherer Leistung. Dadurch können Arbeitsgeräusche des Geräts vorübergehend lauter sein und der Energieverbrauch erhöht sich.

Wenn die Tür zu lange offen ist, weil Sie z. B. Lebensmittel einlagern, dann prüft das Gerät automatisch, ob die tatsächliche Temperatur im Gerät mit der eingestellten Temperatur im Gerät übereinstimmt. Wenn der Unterschied einen bestimmten Wert überschreitet, kühlt das Gerät automatisch stärker. Dadurch könnte die angezeigte Temperatur am Display höher als die tatsächliche Temperatur im Gerät sein. Dieses ist normal und Ihr Gerät arbeitet fehlerfrei.\*

## SuperFrost aktivieren

Sicherstellen, dass folgende Voraussetzungen erfüllt sind:

- Einfriermenge und Zeitpunkt für Aktivierung von SuperFrost sind berücksichtigt. (siehe Lebensmittel mit SuperFrost einfrieren)



Fig. 76

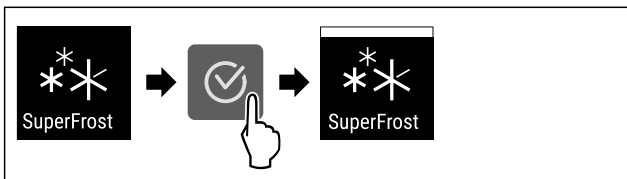


Fig. 77

- ▶ Handlungsschritte nach Abbildung durchführen.
- ▶ SuperFrost ist aktiviert.

## SuperFrost deaktivieren

SuperFrost wird abhängig von der Menge der eingelegten Lebensmittel nach 56 bis 72 Stunden automatisch deaktiviert. Sie können SuperFrost jedoch auch jederzeit manuell deaktivieren:

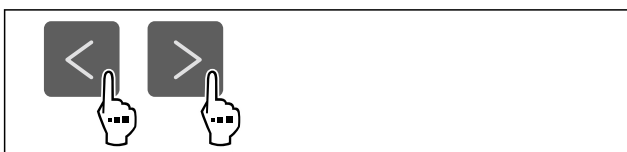


Fig. 78

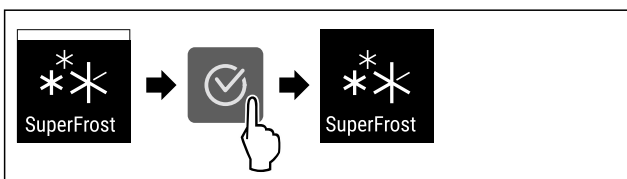


Fig. 79

- ▶ Handlungsschritte nach Abbildung durchführen.
- ▶ SuperFrost ist deaktiviert.
- ▶ Gerät läuft im Normalbetrieb weiter.
- ▶ Gerät kühlt auf zuvor eingestellte Temperatur.



## PartyMode

Mit dieser Funktion aktivieren oder deaktivieren Sie den PartyMode. Der PartyMode aktiviert verschiedene Funktionen, die für eine Party nützlich sind.

PartyMode aktiviert die folgenden Funktionen:

- SuperFrost (siehe SuperFrost)

Sie können alle aufgeführten Funktionen individuell und flexibel einstellen. Wenn Sie den PartyMode deaktivieren, dann werden alle Änderungen verworfen.

Wenn die Funktion aktiv ist, dann arbeitet das Gerät mit höherer Leistung. Dadurch können Arbeitsgeräusche des Geräts vorübergehend lauter sein und der Energieverbrauch erhöht sich.

## PartyMode aktivieren



Fig. 80

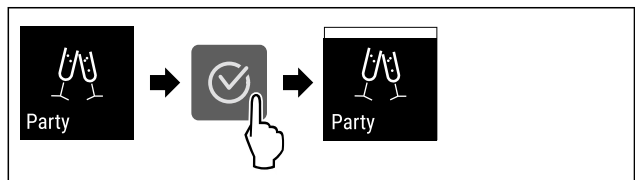


Fig. 81

- ▶ Handlungsschritte nach Abbildung durchführen.
- ▶ PartyMode und die zugehörigen Funktionen sind aktiviert.
- ▶ Aktuelle Temperatur blinkt, bis Zieltemperatur erreicht ist.

## PartyMode deaktivieren

Der PartyMode wird nach 24 Stunden automatisch deaktiviert. Sie können den PartyMode jedoch auch jederzeit manuell deaktivieren:

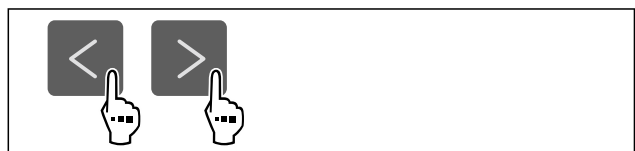


Fig. 82

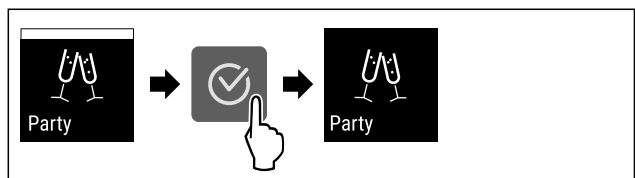


Fig. 83

- ▶ Handlungsschritte nach Abbildung durchführen.
- ▶ PartyMode ist deaktiviert.
- ▶ Gerät kühlt auf zuvor eingestellte Temperatur: Aktuelle Temperatur blinkt, bis Zieltemperatur erreicht ist.



## SabbathMode

Mit dieser Funktion aktivieren oder deaktivieren Sie den SabbathMode. Wenn Sie diese Funktion aktivieren, werden einige elektronische Funktionen abgeschaltet. Dadurch erfüllt Ihr Gerät die religiösen Anforderungen an jüdischen Feiertagen wie z. B. an Sabbat und entspricht der STAR-K Kosher-Zertifizierung.

Gerätezustand bei aktivem SabbathMode
Die Statusanzeige zeigt dauerhaft SabbathMode.
Alle Funktionen im Display außer die <b>Funktion SabbathMode deaktivieren</b> sind gesperrt.
Aktive Funktionen bleiben aktiv.
Das Display bleibt hell, wenn Sie die Tür schließen.
Erinnerungen werden nicht ausgeführt. Das eingestellte Zeitintervall wird angehalten.
Erinnerungen und Warnungen werden nicht angezeigt.
Es gibt keinen Türalarm.
Es gibt keinen Temperaturalarm.
Der Abtauzyklus arbeitet nur zur vorgegebenen Zeit ohne Berücksichtigung des Gerätegebrauchs.
Nach einem Stromausfall kehrt das Gerät in den SabbathMode zurück.

Gerätezustand

### Hinweis

Dieses Gerät hat die Zertifizierung des Instituts „Institute for Science and Halacha“ ([www.machonhalacha.co.il](http://www.machonhalacha.co.il))

Eine Liste über die STAR-K zertifizierten Geräte finden Sie unter [www.star-k.org/appliances](http://www.star-k.org/appliances).

### SabbathMode aktivieren



### WARNUNG

Vergiftungsgefahr durch verdorbene Lebensmittel!  
Wenn Sie SabbathMode aktiviert haben und es tritt ein Stromausfall auf, erscheint keine Meldung in der Statusanzeige über den Stromausfall. Wenn der Stromausfall beendet ist, arbeitet das Gerät im SabbathMode weiter. Durch den Stromausfall können Lebensmittel verderben und ihr Verzehr zu einer Lebensmittelvergiftung führen.

Nach einem Stromausfall:

- ▶ Lebensmittel, die gefroren waren und aufgetaut sind, nicht verzehren.



Fig. 84

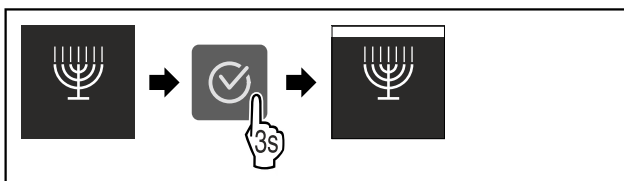


Fig. 85

- ▶ Handlungsschritte nach Abbildung durchführen.
- ▶ SabbathMode ist aktiviert.
- ▶ Statusanzeige zeigt dauerhaft SabbathMode.

### SabbathMode deaktivieren

Der SabbathMode wird nach 80 Stunden automatisch deaktiviert. Sie können den SabbathMode jedoch auch jederzeit manuell deaktivieren:

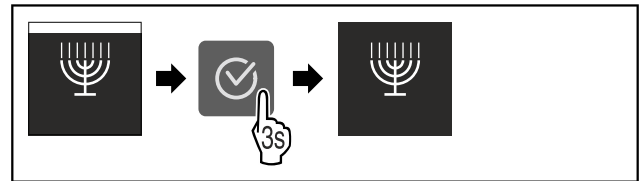


Fig. 86

- ▶ Handlungsschritte nach Abbildung durchführen.
- ▶ SabbathMode ist deaktiviert.



### E-Saver

Mit dieser Funktion aktivieren oder deaktivieren Sie den Energiesparmodus. Wenn Sie den Energiesparmodus aktivieren, dann sinkt der Energieverbrauch und die Temperatur im Gerät erhöht sich. Die Lebensmittel bleiben frisch, aber die Haltbarkeit verkürzt sich.

Temperaturzone	Empfohlene Einstellung (siehe Temperatur einstellen)	Temperatur bei aktivem E-Saver
-18 °C	-18 °C	-16 °C

Temperaturen

### E-Saver aktivieren



Fig. 87

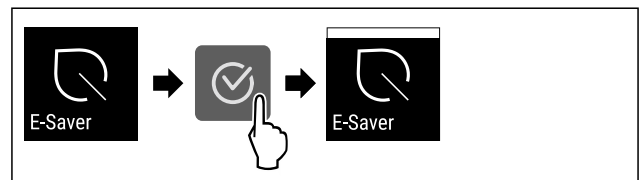


Fig. 88

- ▶ Handlungsschritte nach Abbildung durchführen.
- ▶ Energiesparmodus ist aktiviert.

### E-Saver deaktivieren



Fig. 89



Fig. 90

- ▶ Handlungsschritte nach Abbildung durchführen.
- ▶ Energiesparmodus ist deaktiviert.



## Eingabesperre

Mit dieser Funktion aktivieren oder deaktivieren Sie die Eingabesperre. Die Eingabesperre verhindert, dass das Gerät versehentlich z. B. durch Kinder bedient wird.

Anwendung:

- Unbeabsichtigte Änderung von Funktionen vermeiden.
- Unbeabsichtigtes Ausschalten des Geräts vermeiden.
- Unbeabsichtigte Temperatureinstellung vermeiden.

### Eingabesperre aktivieren

Wenn Sie die Eingabesperre aktivieren, dann können Sie weiterhin in den Menüs navigieren, Sie können aber andere Funktionen nicht auswählen oder verändern.



Fig. 91

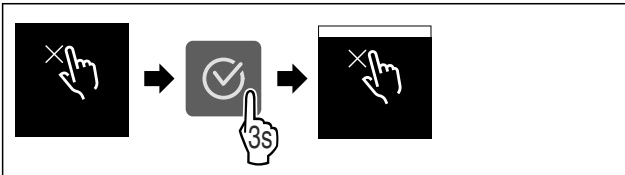


Fig. 92

- ▶ Handlungsschritte nach Abbildung durchführen.
- ▶ Eingabesperre ist aktiviert.

### Eingabesperre deaktivieren



Fig. 93

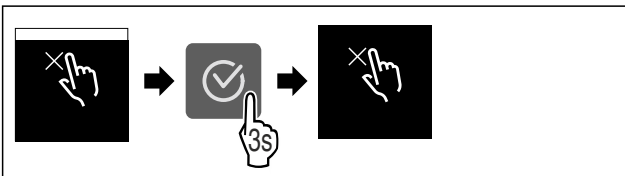


Fig. 94

- ▶ Handlungsschritte nach Abbildung durchführen.
- ▶ Eingabesperre ist deaktiviert.

## Temperatureinheit

Mit dieser Funktion stellen Sie die Temperatureinheit ein. Sie können Grad Celsius oder Grad Fahrenheit als Temperatureinheit einstellen.

### Temperatureinheit einstellen

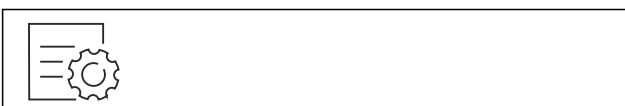


Fig. 95

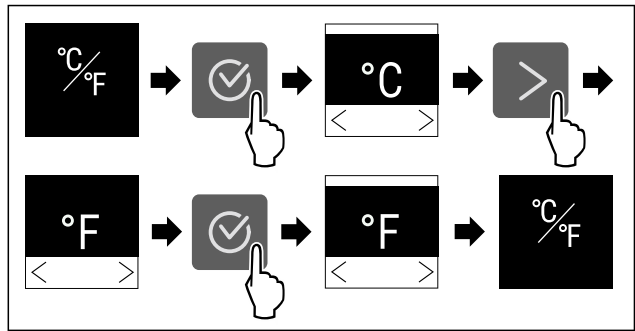


Fig. 96 Beispielhafte Darstellung: Von Grad Celsius zu Grad Fahrenheit wechseln.

- ▶ Handlungsschritte nach Abbildung durchführen.
- ▶ Temperatureinheit ist eingestellt.

## WLAN

Mit dieser Funktion verbinden Sie Ihr Gerät mit dem WLAN. Sie können es dann über die SmartDevice-App auf einem mobilen Endgerät bedienen. Mit dieser Funktion können Sie die WLAN-Verbindung auch wieder trennen oder zurücksetzen.

Um Ihr Gerät mit dem WLAN zu verbinden, benötigen Sie die SmartDeviceBox.

Weitere Informationen zu SmartDevice: (siehe 2.3 SmartDevice)

### Hinweis

In den folgenden Ländern ist die SmartDevice-Funktion nicht verfügbar: Russland, Weißrussland, Kasachstan. Sie können die SmartDeviceBox nicht verwenden.

### WLAN-Verbindung zum ersten Mal herstellen

Sicherstellen, dass folgende Voraussetzungen erfüllt sind:

- SmartDeviceBox ist erworben und eingesetzt. (siehe 2.3 SmartDevice)
- SmartDevice-App ist installiert (siehe [apps.home.liebherr.com](https://apps.home.liebherr.com)).
- Registrierung in der SmartDevice-App ist abgeschlossen.



Fig. 97

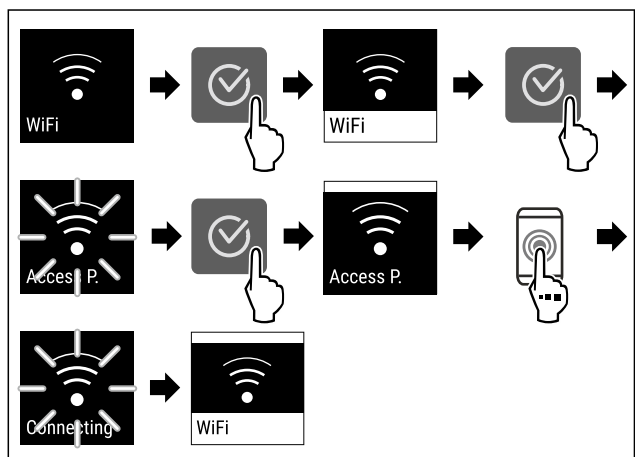


Fig. 98

- ▶ Handlungsschritte nach Abbildung durchführen.
- ▶ Verbindung ist hergestellt.

# Bedienung

## WLAN-Verbindung trennen



Fig. 99

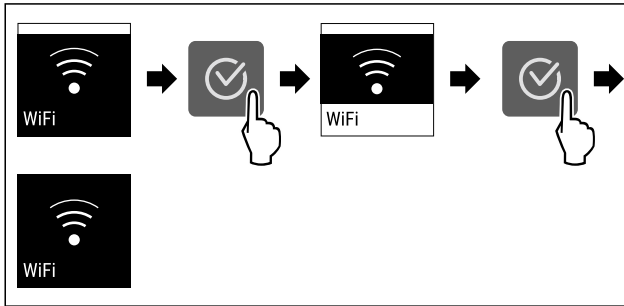


Fig. 100

- ▶ Handlungsschritte nach Abbildung durchführen.
- ▷ Verbindung ist getrennt.

## WLAN-Verbindung zurücksetzen



Fig. 101

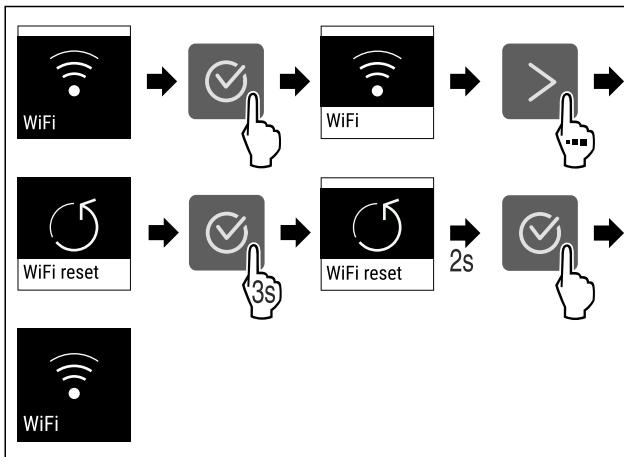


Fig. 102

- ▶ Handlungsschritte nach Abbildung durchführen.
- ▷ WLAN-Verbindung und weitere WLAN-Einstellungen sind auf Werkseinstellung zurückgesetzt.

## Informationen zur WLAN-Verbindung anzeigen

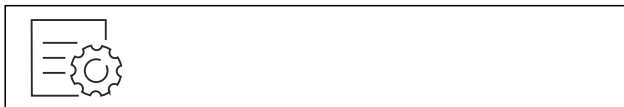


Fig. 103

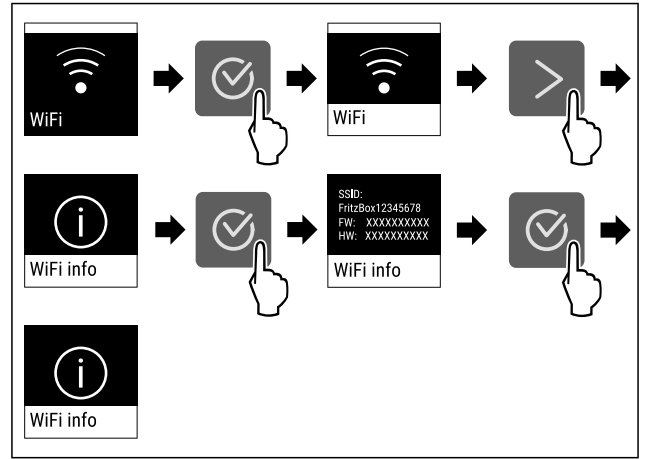


Fig. 104

- ▶ Handlungsschritte nach Abbildung durchführen.



## Geräteinformation

Mit dieser Funktion zeigen Sie sich Modellname, Index, Seriennummer und Servicenummer Ihres Geräts an. Sie benötigen die Geräteinformationen, wenn Sie den Kundenservice kontaktieren. (siehe 11.4 Kundenservice)

Mit dieser Funktion öffnen Sie außerdem das Erweiterte Menü. (siehe 4 Funktionsweise des Touch-Displays)

## Geräteinformationen anzeigen

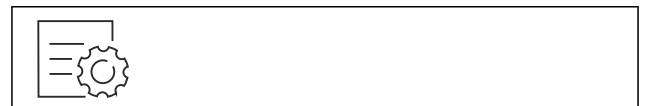


Fig. 105



Fig. 106

- ▶ Handlungsschritte nach Abbildung durchführen.
- ▷ Display zeigt Geräteinformationen an.



## Software

Mit dieser Funktion zeigen Sie sich die Softwareversion Ihres Geräts an.

## Softwareversion anzeigen

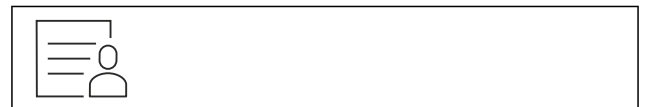


Fig. 107



Fig. 108

- ▶ Handlungsschritte nach Abbildung durchführen.
- ▷ Display zeigt Softwareversion an.

## Start Abtauzyklus\*

Mit dieser Funktion starten Sie den automatischen Abtauzyklus manuell, wenn der Abtauzyklus in einem Fehlerfall nicht automatisch startet.

Diese Funktion gilt für NoFrost-Geräte.\*

### Abtauzyklus starten



Fig. 109

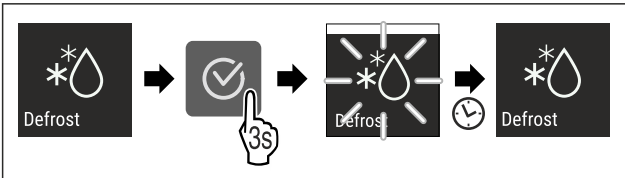


Fig. 110

- ▶ Handlungsschritte nach Abbildung durchführen.
- ▶ Abtauzyklus ist gestartet: Symbol blinkt, bis Abtauzyklus automatisch beendet ist.
- ▶ Wenn Abtauzyklus beendet ist: Gerät läuft im Normalbetrieb weiter.

### Abtauzyklus abbrechen

Der Abtauzyklus wird automatisch beendet. Sie können den Abtauzyklus jedoch auch jederzeit während des Abtauvorgangs abbrechen:

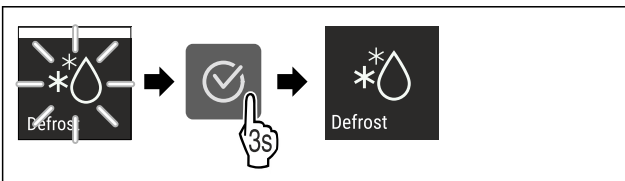


Fig. 111

- ▶ Handlungsschritte nach Abbildung durchführen.
- ▶ Abtauzyklus ist abgebrochen.
- ▶ Gerät läuft im Normalbetrieb weiter.

## Türalarm

Mit dieser Funktion aktivieren oder deaktivieren Sie den Türalarm. Der Türalarm ertönt, wenn die Tür zu lange geöffnet ist. Der Türalarm ist bei Auslieferung aktiviert. Sie können einstellen, wie lange die Tür geöffnet sein darf, bis der Türalarm ertönt.

Sie können die folgenden Werte einstellen:

- 1 Minute
- 2 Minuten
- 3 Minuten
- Aus

### Türalarm einstellen



Fig. 112

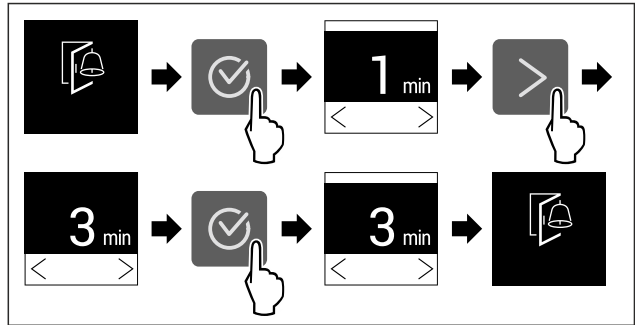


Fig. 113 Beispielhafte Darstellung: Türalarm von 1 Minute zu 3 Minuten wechseln.

- ▶ Handlungsschritte nach Abbildung durchführen.
- ▶ Türalarm ist eingestellt.

### Türalarm deaktivieren



Fig. 115

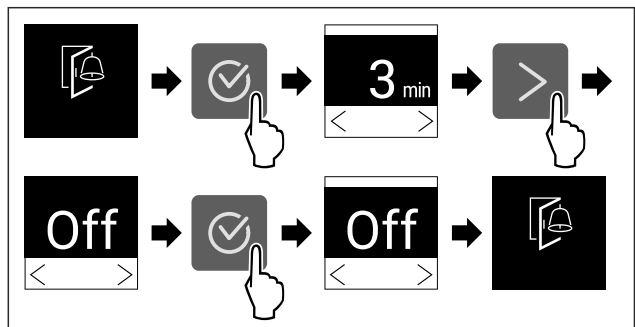


Fig. 116

- ▶ Handlungsschritte nach Abbildung durchführen.
- ▶ Türalarm ist deaktiviert.

## Demomodus

Der Demomodus ist eine spezielle Funktion für Händler, die Gerätefunktionen vorführen möchten. Wenn Sie den Demomodus aktivieren, dann sind alle kältetechnischen Funktionen deaktiviert.

Wenn Sie Ihr Gerät einschalten und in der Statusanzeige "Demo" erscheint, dann ist der Demomodus bereits aktiviert.

Wenn Sie den Demomodus aktivieren und anschließend wieder deaktivieren, dann wird das Gerät auf Werkseinstellungen zurückgesetzt. (siehe Zurücksetzen auf Werkseinstellungen)

### Demomodus aktivieren



Fig. 117

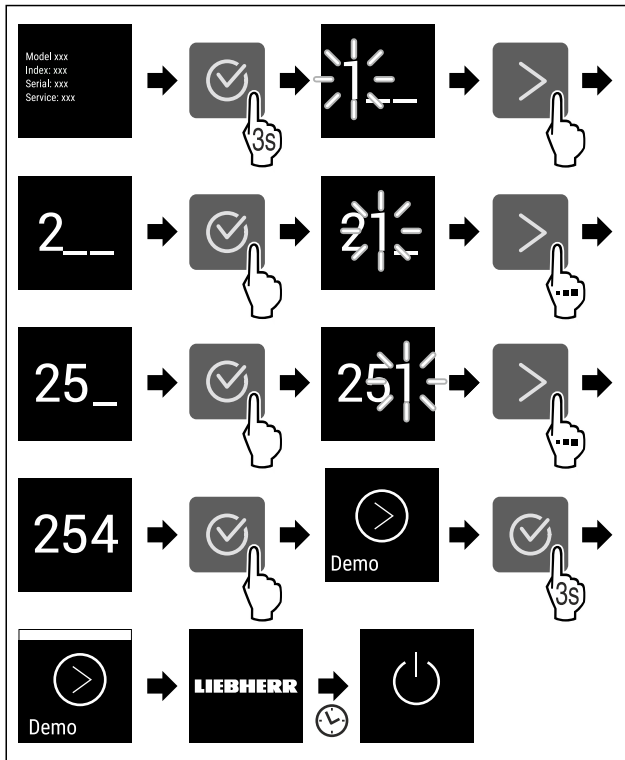


Fig. 118

- ▶ Handlungsschritte nach Abbildung durchführen.
- ▶ Demomodus ist aktiviert.
- ▶ Gerät ist ausgeschaltet.
- ▶ Gerät einschalten. (siehe 5.1 Gerät einschalten (Erstinbetriebnahme))
- ▶ In der Statusanzeige erscheint "DEMO".

## Demomodus deaktivieren



Fig. 119

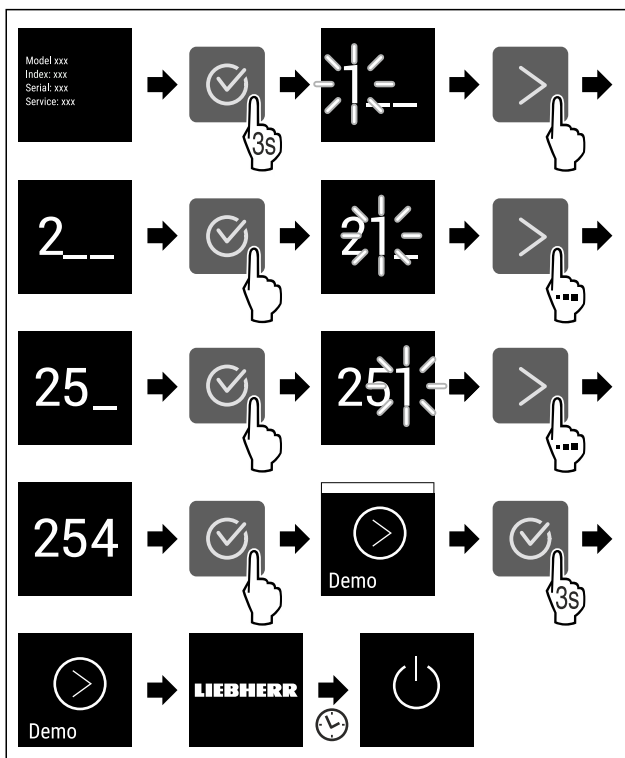


Fig. 120

- ▶ Handlungsschritte nach Abbildung durchführen.
- ▶ Demomodus ist deaktiviert.
- ▶ Gerät ist ausgeschaltet.
- ▶ Gerät einschalten. (siehe 5.1 Gerät einschalten (Erstinbetriebnahme))
- ▶ Gerät ist auf Werkseinstellungen zurückgesetzt.

## Zurücksetzen auf Werkseinstellungen

Mit dieser Funktion setzen Sie alle Einstellungen auf Werkseinstellungen zurück. Alle Einstellungen, die Sie bisher vorgenommen haben, werden auf ihre ursprüngliche Einstellung zurückgesetzt.

### Zurücksetzen durchführen



Fig. 121

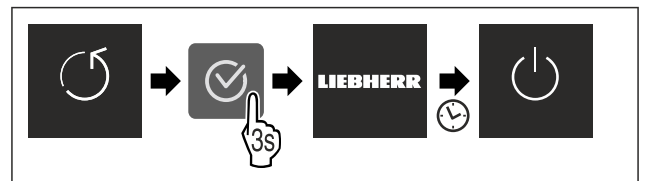


Fig. 122

- ▶ Handlungsschritte nach Abbildung durchführen.
- ▶ Gerät ist zurückgesetzt.
- ▶ Gerät ist ausgeschaltet.
- ▶ Gerät neu starten. (siehe 5.1 Gerät einschalten (Erstinbetriebnahme))

## 8.3 Meldungen

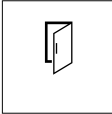
Es gibt zwei Kategorien von Meldungen:



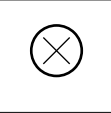
Kategorie	Bedeutung
Warnung	Warnungen erscheinen bei einem Türalarm oder bei Funktionsstörungen. Sie können einfachere Warnungen selbst beenden. Bei schwerwiegenden Funktionsstörungen müssen Sie den Kundenservice kontaktieren. (siehe 11.4 Kundenservice)
Erinnerung	Erinnerungen erinnern an allgemeine Vorgänge. Sie können diese Vorgänge durchführen und damit die Meldung beenden.

### 8.3.1 Überblick über Warnungen

Verhalten des Geräts bei Warnungen:

- Warnung erscheint im Display.
- Alarmton ertönt in aufsteigender Lautstärke.

Meldung	Ursache	Beenden der Meldung
 Türalarm	Die Meldung erscheint, wenn die Tür zu lange geöffnet ist.	Handlungsschritte durchführen. (siehe Türalarm)

Meldung	Ursache	Beenden der Meldung
 <b>Stromausfallalarm</b>	Die Meldung erscheint, wenn die Gefriertemperatur durch einen Stromausfall gestiegen ist.	Handlungsschritte durchführen. (siehe Stromausfallalarm)
 <b>Temperaturalarm</b>	Die Meldung erscheint, wenn die Gefriertemperatur nicht der eingestellten Temperatur entspricht.	Handlungsschritte durchführen. (siehe Temperaturalarm)
 <b>Fehler</b>	Die Meldung erscheint, wenn ein Gerätefehler besteht. Ein Bauteil des Geräts weist einen Fehler auf.	Handlungsschritte durchführen. (siehe Fehler)

## 8.3.2 Warnungen beenden

### Türalarm

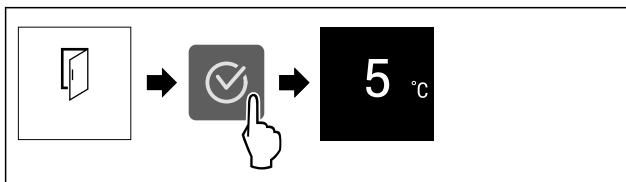


Fig. 123 Beispielhafte Darstellung

- ▶ Handlungsschritte nach Abbildung durchführen.
- oder-
- ▶ Tür schließen.

- ▶ Display springt zur Statusanzeige.
- ▶ Gerät kühlt stärker, wodurch die angezeigte Temperatur am Display höher als die tatsächliche Temperatur im Gerät sein kann.\*
- ▶ Gerätegeräusche können lauter sein.\*

Sie können einstellen, wie lange die Tür geöffnet sein darf, bis der Türalarm ertönt. (siehe Türalarm einstellen)

### Stromausfallalarm

Wenn der Stromausfall beendet ist, dann kühlt das Gerät automatisch auf die zuvor eingestellte Zieltemperatur, ohne dass Sie die Meldung bestätigt hatten. Damit aber die Meldung am Display verschwindet, müssen Sie diese bestätigen.

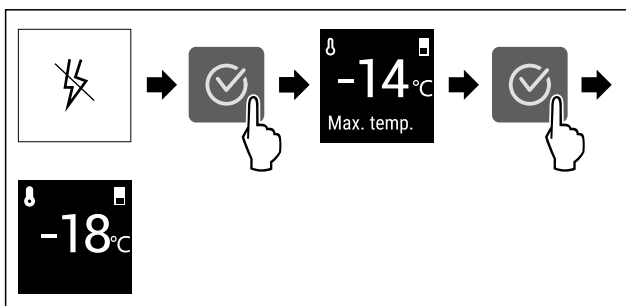


Fig. 124 Beispielhafte Darstellung

- ▶ Bestätigungssymbol drücken.
- ▶ Wärmste Gefriertemperatur wird angezeigt.
- ▶ Wenn Gefriertemperatur bei unter -9 °C lag: Lebensmittel können weiterhin verzehrt werden. Wenn Gefriertemperatur auf über -9 °C gestiegen ist:

- ▶ Lebensmittel prüfen.
- ▶ Bestätigungssymbol drücken.
- ▶ Display springt zur Statusanzeige: Aktuelle Temperatur und Zieltemperatur werden angezeigt.

### Temperaturalarm

Ursache für Temperaturunterschiede kann sein:

- Sie haben warme, frische Lebensmittel eingelegt.
- Beim Umsortieren und Entnehmen von Lebensmitteln ist zu viel warme Raumluft eingeströmt.
- Der Strom ist länger ausgefallen.
- Das Gerät ist defekt.
- ▶ Ursache beheben.
- ▶ Gerät kühlt auf zuvor eingestellte Zieltemperatur.

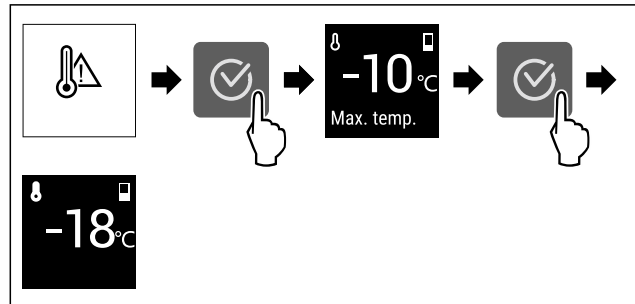


Fig. 125 Beispielhafte Darstellung

- ▶ Bestätigungssymbol drücken.
- ▶ Wärmste Gefriertemperatur wird angezeigt.
- ▶ Wenn Gefriertemperatur bei unter -9 °C lag: Lebensmittel können weiterhin verzehrt werden. Wenn Gefriertemperatur auf über -9 °C gestiegen ist:
- ▶ Lebensmittel prüfen.
- ▶ Bestätigungssymbol drücken.
- ▶ Display springt zur Statusanzeige: Aktuelle Temperatur und Zieltemperatur werden angezeigt.

### Fehler

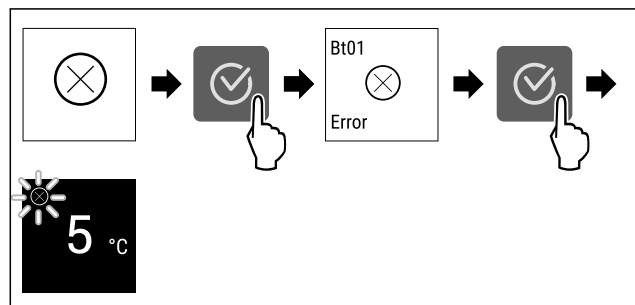


Fig. 126 Beispielhafte Darstellung

- ▶ Bestätigungssymbol drücken.
- ▶ Fehlercode wird angezeigt.
- ▶ Fehlercode notieren.
- ▶ Bestätigungssymbol drücken.
- ▶ Display springt zur Statusanzeige.
- ▶ An den Kundenservice wenden. (siehe 11.4 Kundenservice)

## 8.3.3 Überblick über Erinnerungen

Verhalten des Geräts bei Erinnerungen:

- Erinnerung erscheint im Display.
- Alarmton ertönt.

## 9 Ausstattung

### 9.1 Schubfächer

Sie können die Schubfächer zur Reinigung entnehmen.

# Ausstattung

Sie können die Schubfächer entnehmen, um VarioSpace zu nutzen.

Entnahme und Einsetzen der Schubfächer unterscheidet sich je nach Auszugssystem. Ihr Gerät kann unterschiedliche Auszugssysteme enthalten.

Bei Geräten mit NoFrost:\*

## Hinweis

Der Energieverbrauch steigt und die Kühlleistung verringert sich, wenn die Belüftung nicht ausreicht.\*

- ▶ Unterstes Schubfach im Gerät lassen.\*
- ▶ Ventilatorluftschlitze innen an der Rückwand immer freihalten.\*

Bei Geräten ohne NoFrost:\*

## Hinweis

Der Energieverbrauch steigt und die Kühlleistung verringert sich, wenn die Belüftung nicht ausreicht.\*

- ▶ Ventilatorluftschlitze innen an der Rückwand immer freihalten.\*

## 9.1.1 Schubfach auf Geräteboden oder Glasplatte

Das Schubfach läuft direkt auf dem Geräteboden oder auf einer Glasplatte. Es gibt keine Schienen.

Wenn Sie die Schubfächer entnehmen, können Sie die darunterliegenden Glasplatten als Abstellflächen verwenden.

### Schubfach entnehmen

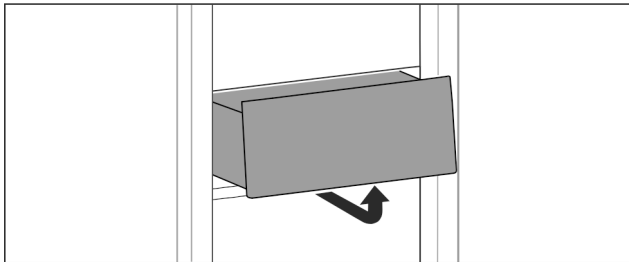


Fig. 127

- ▶ Schubfach nach Abbildung entnehmen.

### Schubfach einsetzen

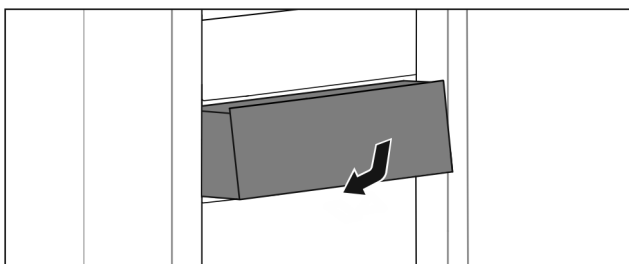


Fig. 128

- ▶ Schubfach nach Abbildung einsetzen.

## 9.1.2 Oberes abklippbares Schubfach\*

Wenn Sie das obere Schubfach herausziehen, kippt es nach vorne. So erhalten Sie einen besseren Einblick in das Schubfach. Die Funktion ist abhängig von der Gerätehöhe.

Wenn Sie das obere abklippbare Schubfach entnehmen, können Sie die darunterliegende Glasplatte als Abstellfläche verwenden.

### Schubfach entnehmen

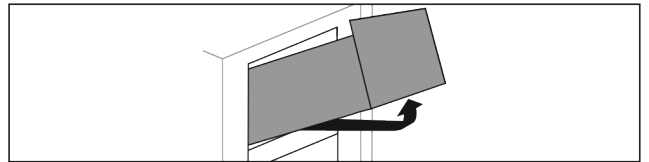


Fig. 129

- ▶ Schubfach bis zum Anschlag herausziehen.
- ▶ Schubfach vorne anheben und gleichzeitig von unten hinten nach oben drücken.
- ▶ Schubfach nach vorne entnehmen.

### Schubfach einsetzen

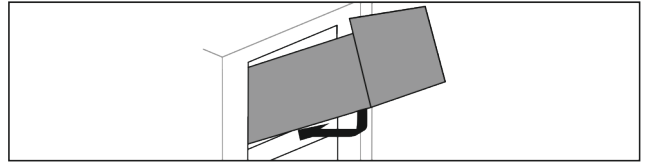


Fig. 130

- ▶ Schubfach nach Abbildung ansetzen.
- ▶ Schubfach liegt auf Glasplatte auf.
- ▶ Schubfach von unten hinten leicht anheben und über Absatz schieben.
- ▶ Schubfach nach hinten einschieben.

## 9.1.3 Schubfach geführt auf Behälterrippe

Das Schubfach läuft direkt auf der Behälterrippe. Es gibt keine Schienen.

### Schubfach entnehmen

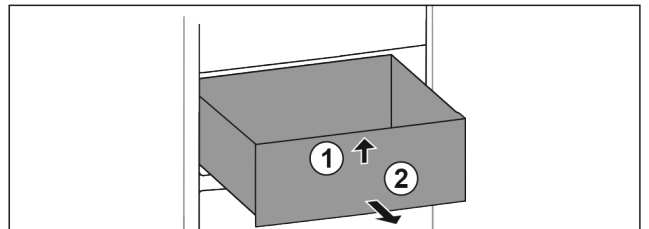


Fig. 131

- ▶ Schubfach bis zum Anschlag herausziehen.
- ▶ Schubfach vorne anheben. Fig. 131 (1)
- ▶ Schubfach nach vorne entnehmen. Fig. 131 (2)

### Schubfach einsetzen

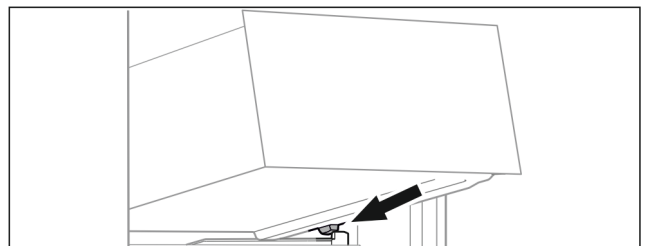


Fig. 132

- ▶ Schubfach schräg hinter den Stopperrn auf Behälterrippe aufsetzen. (siehe Fig. 132)
- ▶ Schubfach absenken.
- ▶ Schubfach nach hinten einschieben.

## 9.2 Glasplatten

Sie können die Glasplatte unter den Schubfächern zur Reinigung entnehmen.

Sie können die Glasplatte unter den Schubfächern entnehmen, um VarioSpace zu nutzen.



## 9.2.1 Glasplatte unter abklippbarem Schubfach entnehmen / einsetzen\*

Die Glasplatte befindet sich unter dem oberen abklippbaren Schubfach.

Sicherstellen, dass folgende Voraussetzungen erfüllt sind:

- Schubfach ist entnommen. (siehe 9.1.2 Oberes abklippbares Schubfach\*)

### Glasplatte entnehmen

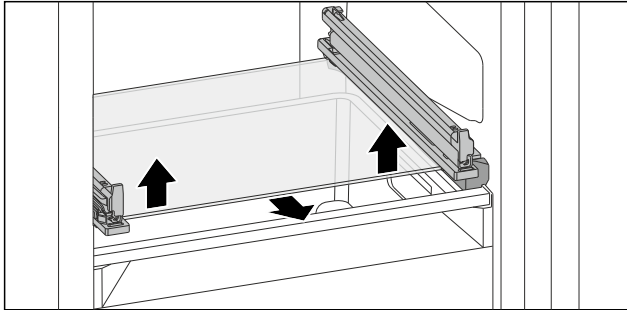


Fig. 133 Glasplatte des abklippbaren Schubfachs

- ▶ Glasplatte von unten beidseitig nach oben drücken. (siehe Fig. 133)
- ▶ Glasplatte nach vorne entnehmen.

### Glasplatte einsetzen

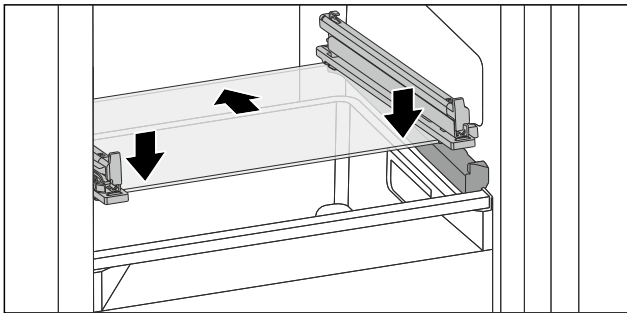


Fig. 134 Glasplatte des abklippbaren Schubfachs

- ▶ Glasplatte schräg hinter den Stopperrahmen aufsetzen. (siehe Fig. 134)
- ▶ Glasplatte absenken.
- ▶ Glasplatte nach hinten einschieben.
- ▶ Glasplatte rastet ein.

## 9.2.2 Glasplatte entnehmen / einsetzen

Die Glasplatte kann sich je nach Ausstattung unter dem Schubfach befinden.\*

Sicherstellen, dass folgende Voraussetzungen erfüllt sind:

- Glasplatte unter Schubfach: Schubfach ist entnommen. (siehe 9.1 Schubfächer)

### Glasplatte entnehmen

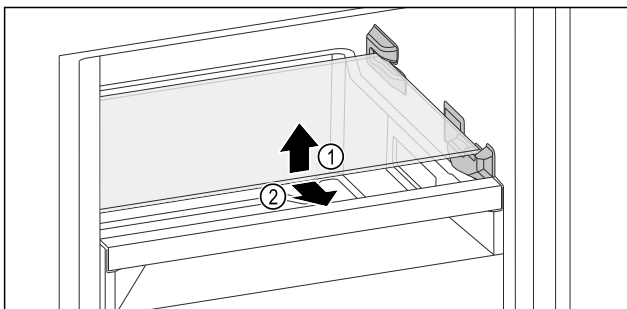


Fig. 135 Beispielhafte Darstellung der Glasplatte

- ▶ Glasplatte vorne anheben.

- ▶ Glasplatte nach vorne entnehmen.

### Glasplatte einsetzen

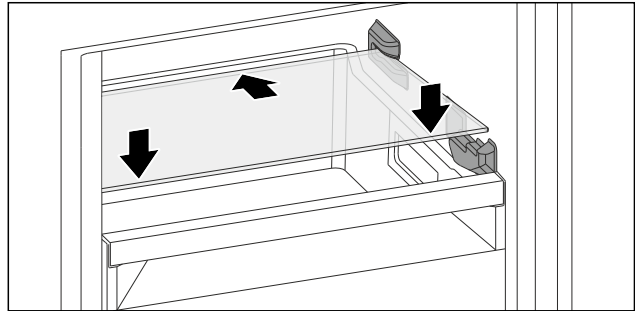


Fig. 136 Beispielhafte Darstellung der Glasplatte

- ▶ Glasplatte schräg hinter den Stopperrahmen aufsetzen.
- ▶ Glasplatte absenken.
- ▶ Glasplatte nach hinten einschieben.

## 9.3 VarioSpace

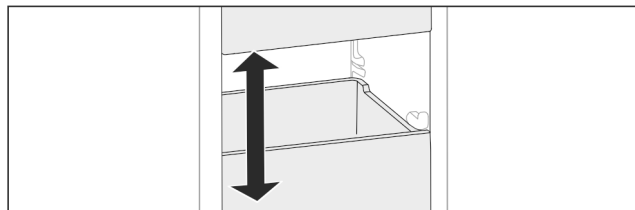


Fig. 137

Sie können Schubfächer und Glasplatten aus dem Gerät herausnehmen. So erhalten Sie Platz für große Lebensmittel wie Geflügel, Fleisch, große Wildteile sowie hohe Backwaren. Diese können dadurch als Ganzes eingefroren und weiter zubereitet werden.

- ▶ Belastungsgrenzen der Schubfächer und Glasplatten beachten (siehe 11.1 Technische Daten) .

## 10 Wartung

### 10.1 Auszugssysteme zerlegen / montieren

#### 10.1.1 Hinweise zum Zerlegen

Sie können einige Auszugssysteme zur Reinigung zerlegen. Ihr Gerät kann unterschiedliche Auszugssysteme enthalten.

Die folgenden Auszugssysteme sind zerlegbar oder nicht zerlegbar:

Auszugssystem	zerlegbar / nicht zerlegbar
Schubfach auf Geräteboden oder Glasplatte	nicht zerlegbar
Oberes abklippbares Schubfach*	zerlegbar (siehe 10.1.2 Oberes abklippbares Schubfach*) *
Schubfach geführt auf Behälterrippe	zerlegbar (siehe 10.1.3 Schubfach geführt auf Behälterrippe)

#### 10.1.2 Oberes abklippbares Schubfach\*

##### Auszugssystem zerlegen

Sicherstellen, dass folgende Voraussetzungen erfüllt sind:

- Schubfach ist entnommen. (siehe 9.1.2 Oberes abklippbares Schubfach\*)
- Glasplatte ist entnommen. (siehe 9.2 Glasplatten)

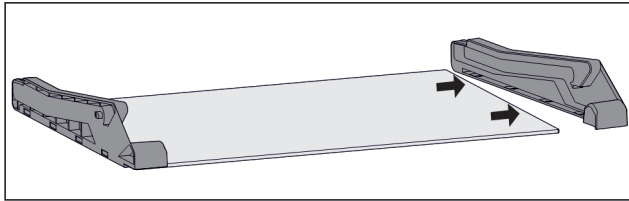


Fig. 138 Glasplatte mit Seitenteilen

- ▶ Seitenteil von Glasplatte zur Seite abziehen.

## Auszugssystem montieren

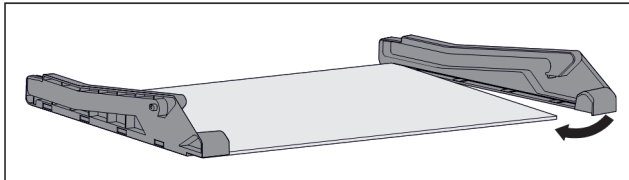


Fig. 139 Glasplatte mit Seitenteilen

- ▶ Seitenteil hinten ansetzen.
- ▶ Seitenteil vorne an Glasplatte drücken.

## 10.1.3 Schubfach geführt auf Behälterrippe

### Auszugssystem zerlegen

Sicherstellen, dass folgende Voraussetzungen erfüllt sind:

- Schubfach ist entnommen. (siehe 9.1.3 Schubfach geführt auf Behälterrippe)

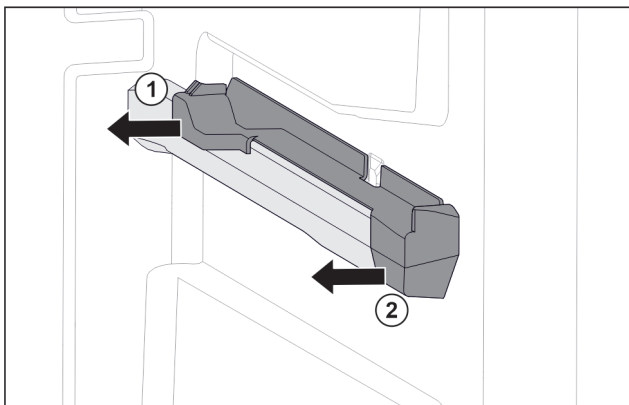


Fig. 140 Aufsteckteil auf der rechten Behälterrippe

- ▶ Aufsteckteil unten hinten greifen.
- ▶ Aufsteckteil hinten zur Seite abziehen. Fig. 140 (1)
- ▶ Aufsteckteil vorne zur Seite abziehen. Fig. 140 (2)

### Auszugssystem montieren

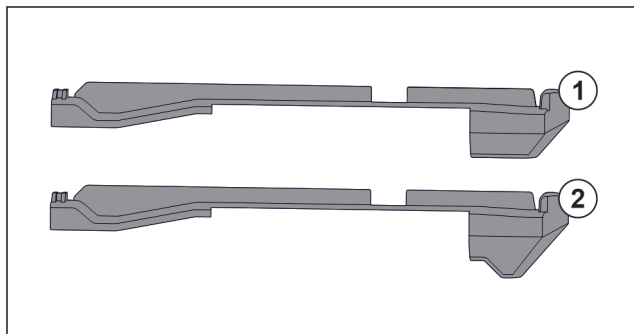


Fig. 141 Vergleich der Aufsteckteile

Im Gerät befinden sich zwei unterschiedliche Aufsteckteile. Das Aufsteckteil über dem untersten Schubfach Fig. 141 (2) hat eine dreieckige Kante. Alle anderen Aufsteckteile Fig. 141 (1) haben eine gerade Kante.

- ▶ Aufsteckteil Fig. 141 (2) mit der dreieckigen Kante über dem untersten Schubfach anbringen.

- ▶ Aufsteckteil Fig. 141 (1) mit der geraden Kante an allen anderen Stellen anbringen.

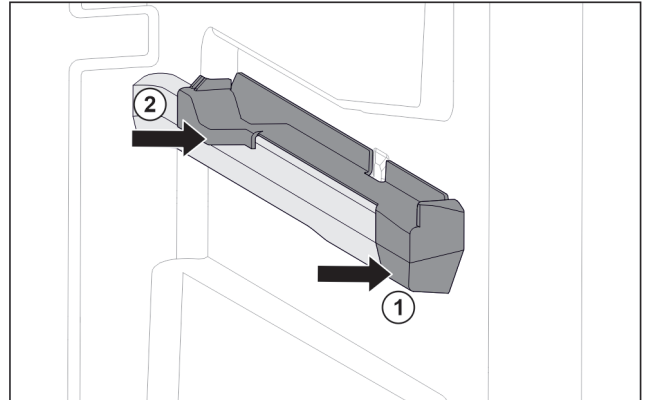


Fig. 142 Aufsteckteil auf der rechten Behälterrippe

- ▶ Aufsteckteil vorne an Behälterrippe ansetzen. Fig. 142 (1)
- ▶ Aufsteckteil hinten andrücken. Fig. 142 (2)

## 10.2 Gerät abtauen



### WARNUNG

Unsachgemäßes Abtauen des Geräts!\*  
Verletzungen und Beschädigungen.

- ▶ Zum Beschleunigen des Abtauvorgangs keine anderen mechanischen Einrichtungen oder sonstigen Mittel als die vom Hersteller empfohlenen benutzen.
- ▶ Keine elektrischen Heiz- oder Dampfreinigungsgeräte, offene Flammen oder Abtausprays verwenden.
- ▶ Eis nicht mit scharfen Gegenständen entfernen.

### 10.2.1 Mit NoFrost abtauen\*

Das Abtauen erfolgt automatisch durch das NoFrost-System. Die Feuchtigkeit schlägt sich am Verdampfer nieder, wird periodisch abgetaut und verdunstet.

Das Gerät muss nicht abgetaut werden.

### 10.2.2 Gefrierteil manuell abtauen\*

#### 10.2.2 Manuell abtauen

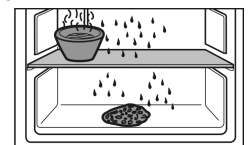
Nach längerem Betrieb bildet sich eine Reif- bzw. Eisschicht.

Folgende Faktoren beschleunigen die Reif- bzw. Eisschicht-Bildung:

- Gerät wird häufig geöffnet.
  - Warme Lebensmittel werden eingelegt.
- Einen Tag vor dem Abtauen:
- ▶ SuperFrost aktivieren. (siehe 8.2 Gerätefunktionen)
  - ▶ Gefriergut erhält eine „Kältereserve“.
  - ▶ Gerät ausschalten.
  - ▶ Netzstecker aus der Steckdose ziehen oder Sicherung ausschalten.
  - ▶ Gefriergut in Zeitungspapier oder Decken einschlagen und an einem kühlen Ort aufbewahren.
  - ▶ Topf mit heißem, nicht kochendem Wasser auf eine mittlere Platte stellen.

#### -oder-

- ▶ Untere beiden Schubfächer halb-voll mit handwarmem Wasser füllen und in Gerät einsetzen.



- ▶ Abtauen wird beschleunigt.
- ▶ Tauwasser wird in den Schubfächern aufgefangen.
- ▶ Gerätetür während des Abtauens offen lassen.
- ▶ Losgelöste Eisstücke herausnehmen.

- ▶ Darauf achten, dass kein Tauwasser in den Möbelumbau läuft.
- ▶ Tauwasser evtl. mehrmals mit einem Schwamm oder Tuch aufnehmen.
- ▶ Gerät reinigen. (siehe 10.3 Gerät reinigen)

## 10.3 Gerät reinigen

### 10.3.1 Vorbereiten



#### WARNUNG

Gefahr eines elektrischen Schlags!

- ▶ Stecker des Kühlgerätes ziehen oder die Stromzufuhr unterbrechen.



#### WARNUNG

Brandgefahr

- ▶ Kältekreislauf nicht beschädigen.

- ▶ Gerät leeren.
- ▶ Netzstecker herausziehen.

### 10.3.2 Innenraum reinigen

#### ACHTUNG

Unsachgemäße Reinigung!  
Beschädigungen am Gerät.

- ▶ Ausschließlich weiche Putztücher und ph-neutrale Allzweckreiniger verwenden.
- ▶ Keine scheuernden oder kratzenden Schwämme oder Stahlwolle verwenden.
- ▶ Keine scharfen, scheuernden, sand-, chlorid- oder säurehaltigen Putzmittel verwenden.

- ▶ Kunststoff-Flächen: mit einem weichen, sauberen Tuch, lauwarmem Wasser und etwas Spülmittel von Hand reinigen.
- ▶ Metall-Flächen: mit einem weichen, sauberen Tuch, lauwarmem Wasser und etwas Spülmittel von Hand reinigen.

### 10.3.3 Ausstattung reinigen

#### ACHTUNG

Unsachgemäße Reinigung!  
Beschädigungen am Gerät.

- ▶ Ausschließlich weiche Putztücher und ph-neutrale Allzweckreiniger verwenden.
- ▶ Keine scheuernden oder kratzenden Schwämme oder Stahlwolle verwenden.
- ▶ Keine scharfen, scheuernden, sand-, chlorid- oder säurehaltigen Putzmittel verwenden.

#### Reinigung mit einem weichen, sauberen Tuch, lauwarmem Wasser und etwas Spülmittel:

- Schubfach
- Gefriertablett\*

#### Reinigung in der Spülmaschine bis 60 °C:

- Eiswürfelschale\*
- ▶ Ausstattung zerlegen: siehe jeweiliges Kapitel.
- ▶ Ausstattung reinigen.

### 10.3.4 Nach dem Reinigen

- ▶ Gerät und Ausstattungsteile trockenreiben.
- ▶ Gerät anschließen und einschalten.
- ▶ SuperFrost aktivieren (siehe 8.2 Gerätefunktionen).  
Wenn die Temperatur ausreichend kalt ist:
- ▶ Lebensmittel einlegen.

- ▶ Reinigung regelmäßig wiederholen.

## 11 Kundenhilfe

### 11.1 Technische Daten

Temperaturbereich	
Gefrieren	-28 °C bis -15 °C

Maximale Einfriermenge / 24 Stunden	
Gefrierteil	siehe Typenschild unter „Gefrierermögen .../ 24 h“

Maximales Beladungsgewicht der Ausstattung			
Ausstattung	Gerätebreite 550 mm (siehe Montageanweisung, Geräte-maße)	Gerätebreite 600 mm (siehe Montageanweisung, Geräte-maße)	Gerätebreite 700 mm (siehe Montageanweisung, Geräte-maße)
Schubfach auf Glasplatte (siehe 9.1.1 Schubfach auf Geräteboden oder Glasplatte)	12 kg	15 kg	--
Schubfach geführt auf Behälterrippe (siehe 9.1.3 Schubfach geführt auf Behälterrippe)	14 kg	19 kg	19 kg
Unterstes Schubfach	--	11 kg	19 kg
Oberes abklippbares Schubfach* (siehe 9.1.2 Oberes abklippbares Schubfach*) *	--*	19 kg*	19 kg*

### 11.2 Betriebsgeräusche

Das Gerät verursacht während des Betriebs unterschiedliche Laufgeräusche.

- Bei **geringer Kühlleistung** arbeitet das Gerät energiesparend, aber länger. Die Lautstärke ist **geringer**.
- Bei **starker Kühlleistung** werden Lebensmittel schneller gekühlt. Die Lautstärke ist **höher**.

Beispiele:

- aktivierte Funktionen (siehe 8.2 Gerätefunktionen)
- laufender Ventilator\*
- frisch eingelegte Lebensmittel
- hohe Umgebungstemperatur
- lang geöffnete Tür

Geräusch	Mögliche Ursache	Geräusch-Art
Blubbern und Plätschern	Kältemittel fließt im Kältekreislauf.	normales Arbeitsgeräusch

Geräusch	Mögliche Ursache	Geräusch-Art
Fauchen und Zischen	Kältemittel spritzt in Kältekreislauf ein.	normales Arbeitsgeräusch
Brummen	Das Gerät kühlt. Die Lautstärke hängt von der Kühlleistung ab.	normales Arbeitsgeräusch
Schlürfgeräusche*	Die Tür mit Schließdämpfer wird geöffnet und geschlossen.*	normales Arbeitsgeräusch*
Surren und Rauschen*	Der Ventilator läuft.*	normales Betriebsgeräusch*
Klicken	Komponenten werden ein- und ausgeschaltet.	normales Schaltgeräusch
Rattern oder Summen	Ventile oder Klappen sind aktiv.	normales Schaltgeräusch

Geräusch	Mögliche Ursache	Geräusch-Art	Beheben
Vibration	ungeeigneter Einbau	Fehler-Geräusch	Einbau überprüfen. Gerät ausrichten.

Geräusch	Mögliche Ursache	Geräusch-Art	Beheben
Klappern	Ausstattung, Gegenstände im Geräteinnenraum	Fehler-Geräusch	Ausstattungsteile fixieren. Abstand zwischen den Gegenständen lassen.

## 11.3 Technische Störung

Ihr Gerät ist so konstruiert und hergestellt, dass Funktionssicherheit und lange Lebensdauer gegeben sind. Sollte dennoch während des Betriebes eine Störung auftreten, so prüfen Sie bitte, ob die Störung auf einen Bedienungsfehler zurückzuführen ist. In diesem Fall müssen Ihnen auch während der Garantiezeit die anfallenden Kosten berechnet werden.

Folgende Störungen können Sie selbst beheben.

### 11.3.1 Gerätefunktion

Fehler	Ursache	Beseitigung
<b>Das Gerät arbeitet nicht.</b>	→ Das Gerät ist nicht eingeschaltet.	▶ Gerät einschalten.
	→ Der Netzstecker steckt nicht richtig in der Steckdose.	▶ Netzstecker kontrollieren.
	→ Die Sicherung der Steckdose ist nicht in Ordnung.	▶ Sicherung kontrollieren.
	→ Stromausfall	▶ Gerät geschlossen halten. ▶ Lebensmittel schützen: Kühlakku oben auf Lebensmittel legen oder ein anderes Gefriergerät benutzen, falls der Stromausfall länger andauert. ▶ Aufgetaute Lebensmittel nicht wieder einfrieren.
	→ Die Kaltgerätebuchse steckt nicht richtig im Gerät.	▶ Kaltgerätebuchse kontrollieren.
<b>Temperatur ist nicht ausreichend kalt.</b>	→ Die Gerätetür ist nicht richtig geschlossen.	▶ Gerätetür schließen.
	→ Die Be- und Entlüftung ist nicht ausreichend.	▶ Lüftungsgitter freimachen und reinigen.
	→ Die Umgebungstemperatur ist zu hoch.	▶ Problemlösung: (siehe 1.2 Klimaklassen)
	→ Das Gerät wurde zu häufig oder zu lange geöffnet.	▶ Abwarten, ob sich die erforderliche Temperatur von allein wieder einstellt. Falls nicht, an den Kundenservice wenden. (siehe 11.4 Kundenservice)
	→ Es wurden zu große Mengen frischer Lebensmittel ohne SuperFrost eingelegt.	▶ Problemlösung: (siehe SuperFrost)
	→ Die Temperatur ist falsch eingestellt.	▶ Temperatur kälter einstellen und nach 24 Stunden kontrollieren.

Fehler	Ursache	Beseitigung
	→ Das Gerät steht zu nahe an einer Wärmequelle (Herd, Heizung etc).	▶ Standort des Geräts oder der Wärmequelle verändern.
	→ Das Gerät wurde nicht richtig in die Nische eingebaut.	▶ Überprüfen, ob das Gerät korrekt eingebaut wurde und die Tür richtig schließt.
<b>Angezeigte Temperatur am Display ist höher als die tatsächliche Temperatur im Gerät.*</b>	→ Gerätetür war lange offen und der Türalarm wurde automatisch ausgelöst. Dadurch kühlt das Gerät stärker.	▶ Gerätetür schließen.
<b>Die Türdichtung ist defekt oder soll aus anderen Gründen ausgetauscht werden.</b>	→ Die Türdichtung ist wechselbar. Sie kann ohne weiteres Hilfswerkzeug gewechselt werden.	▶ An den Kundenservice wenden. (siehe 11.4 Kundenservice)
<b>Das Gerät ist vereist oder es bildet sich Kondenswasser.</b>	→ Die Türdichtung kann aus der Nut gerutscht sein.	▶ Türdichtung auf einen korrekten Sitz in der Nut überprüfen.
<b>Konzentrierte Eisansammlung in der Mitte der Gerätedecke innen.*</b>	→ Die Eisansammlung ist normal. Aufgrund der physikalischen Gegebenheiten bildet sich das Eis konzentriert an der Gerätedecke.	▶ Mit einem Eiskratzer das Eis entfernen.

## 11.4 Kundenservice

Prüfen Sie zunächst, ob Sie den Fehler selbst beheben können (siehe 11 Kundenhilfe). Falls dies nicht der Fall ist, wenden Sie sich an den Kundenservice.

Sie finden die Adresse in der beiliegenden Broschüre „Liebherr-Service“ oder unter [home.liebherr.com/service](http://home.liebherr.com/service).



### WARNUNG

Unfachmännische Reparatur!  
Verletzungen.

- ▶ Reparaturen und Eingriffe am Gerät und der Netzanschlussleitung, die nicht ausdrücklich genannt sind (siehe 10 Wartung), nur vom Kundendienst ausführen lassen.
- ▶ Beschädigte Netzanschlussleitung nur durch den Hersteller oder seinen Kundendienst oder eine ähnlich qualifizierte Person ersetzen.
- ▶ Bei Geräten mit Kaltgerätestecker darf der Wechsel vom Kunden vorgenommen werden.

### 11.4.1 Kundenservice kontaktieren

Sicherstellen, dass folgende Geräteinformationen bereitliegen:

- Gerätebezeichnung (Modell und Index)
- Service-Nr. (Service)
- Serial-Nr. (S-Nr.)
- ▶ Geräteinformationen über das Display abrufen. (siehe Geräteinformation)
- oder-**
- ▶ Geräteinformationen dem Typenschild entnehmen. (siehe 11.5 Typenschild)
- ▶ Geräteinformationen notieren.
- ▶ Kundenservice benachrichtigen: Fehler und Geräteinformationen mitteilen.

- ▶ Dies ermöglicht einen schnellen und zielgerichteten Service.
- ▶ Weitere Anweisungen des Kundenservices befolgen.

## 11.5 Typenschild

Das Typenschild befindet sich hinter den Schubfächern an der Geräteinnenseite.

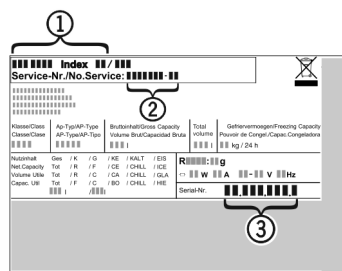


Fig. 143

- (1) Gerätebezeichnung
  - (2) Service-Nr.
  - (3) Serial-Nr.
- ▶ Informationen vom Typenschild ablesen.

## 12 Außer Betrieb setzen

- ▶ Gerät leeren.
- ▶ Gerät ausschalten. (siehe Gerät aus- und einschalten)
- ▶ Netzstecker aus der Steckdose ziehen.
- ▶ Bei Bedarf Kaltgerätestecker entfernen: Kaltgerätestecker aus dem Gerätestecker herausziehen und gleichzeitig nach links und rechts bewegen.
- ▶ Gerät reinigen. (siehe 10.3 Gerät reinigen)
- ▶ Tür offen lassen, damit keine schlechten Gerüche entstehen.

## 13 Entsorgung

Sicherstellen, dass folgende Voraussetzungen erfüllt sind:

- Bedeutung der Symbole am Gerät sind bekannt. (siehe 1.14 Symbole am Gerät)
- Hinweise zur Entsorgung sind bekannt. (siehe 1.8 Entsorgung)

### 13.1 Gerät für die Entsorgung vorbereiten

- ▶ Gerät außer Betrieb setzen. (siehe 12 Außer Betrieb setzen)

### 13.2 Gerät umweltfreundlich entsorgen

---



#### **WARNUNG**

Austretendes Kältemittel und Öl!  
Brand. Das enthaltene Kältemittel ist umweltfreundlich, aber brennbar. Das enthaltene Öl ist ebenfalls brennbar. Entweichendes Kältemittel und Öl können sich bei entsprechend hoher Konzentration und in Kontakt mit einer externen Wärmequelle entzünden.

- ▶ Rohrleitungen des Kältemittelkreislaufs und Kompressor nicht beschädigen.
- 
- ▶ Hinweise zum Gerätetransport beachten. (siehe 3.5 Gerät transportieren)
  - ▶ Gerät beschädigungsfrei abtransportieren.
  - ▶ Gerät nach Vorgaben entsorgen.





Scan QR Code and find  
digital operating and  
installation instructions.



[home.liebherr.com](https://home.liebherr.com)

20260324

**7088678-00**

---

**Liebherr-Hausgeräte GmbH**  
Memminger Straße 77-79  
88416 Ochsenhausen  
Deutschland

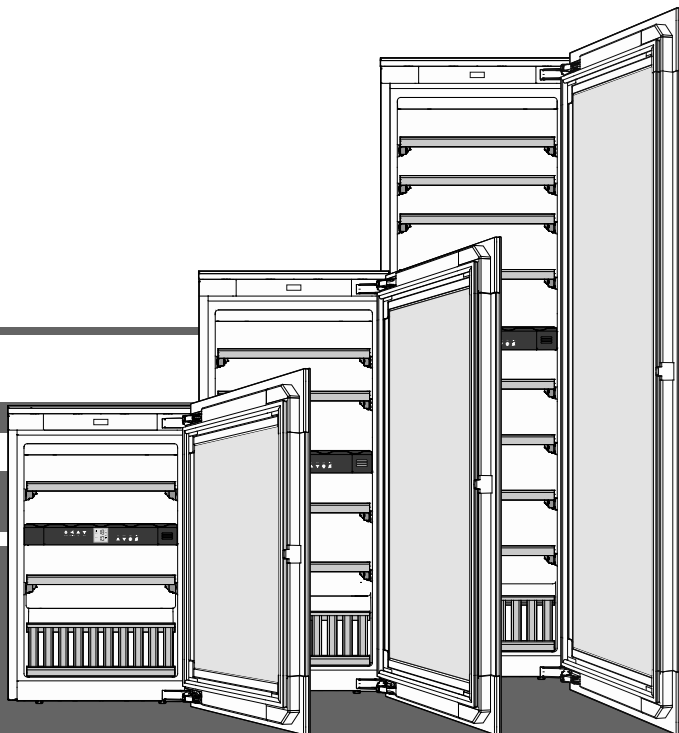
# Gebrauchsanweisung

Weintemperierschrank

Vor Inbetriebnahme die Gebrauchsanweisung lesen

Seite 2

DE



**7085 667-01**

EWTgb/gw 1683 / 2383 / 3583




V: 01\_2025



## Inhalt

Abstufung der Warnhinweise .....	2
Sicherheits- und Warnhinweise.....	2
Symbole am Gerät .....	3
EPREL-Datenbank .....	3
Einsatzbereich des Gerätes .....	4
Gerätebeschreibung .....	4
Entsorgungshinweis .....	4
Klimaklasse .....	5
Aufstellen.....	5
Elektrischer Anschluss.....	5
Türöffnungsmechanismus.....	5
Bedien- und Kontrollelemente.....	6
Gerät ein- und ausschalten .....	6
Temperatur einstellen.....	6
Ventilator .....	6
Türöffnungsalarm .....	6
Temperaturalarm .....	7
Einstellmodus.....	7
Innenbeleuchtung .....	8
Beschriftungsetiketten .....	8
Luftaustausch durch Aktivkohlefilter .....	8
Holzborde entnehmen und einsetzen .....	9
Einlagerungsskizze .....	9
Einlagerungsskizze Präsentationsbord .....	10
Reinigen .....	11
Störung.....	11
Außer Betrieb setzen.....	11

## Abstufung der Warnhinweise

 <b>GEFAHR</b>	kennzeichnet eine unmittelbar gefährliche Situation, die Tod oder schwere Körperverletzungen zur Folge haben wird, wenn sie nicht vermieden wird.
 <b>WARNUNG</b>	kennzeichnet eine gefährliche Situation, die Tod oder schwere Körperverletzung zur Folge haben könnte, wenn sie nicht vermieden wird.
 <b>VORSICHT</b>	kennzeichnet eine gefährliche Situation, die leichte oder mittlere Körperverletzungen zur Folge haben könnte, wenn sie nicht vermieden wird.
<b>ACHTUNG</b>	kennzeichnet eine gefährliche Situation, die Sachschäden zur Folge haben könnte, wenn sie nicht vermieden wird.
<b>Hinweis</b>	kennzeichnet nützliche Hinweise und Tipps.

## Sicherheits- und Warnhinweise

- **WARNUNG:** Belüftungsöffnungen im Gerätegehäuse oder im Einbaugehäuse nicht verschließen.
- **WARNUNG:** Zum Beschleunigen des Abtauvorgangs keine anderen mechanischen Einrichtungen oder sonstigen Mittel als die vom Hersteller empfohlenen benutzen.
- **WARNUNG:** Kältemittelkreislauf nicht beschädigen.
- **WARNUNG:** Keine elektrischen Geräte innerhalb des Kühlfachs betreiben, die nicht der vom Hersteller empfohlenen Bauart entsprechen.
- **WARNUNG:** Das Netzkabel darf beim Aufstellen des Gerätes nicht beschädigt werden.
- **WARNUNG:** Mehrfach-Steckdosen/-Verteilerleisten sowie andere elektronische Geräte (wie z. B. Halogen-Trafos) dürfen nicht an der Rückseite von Geräten platziert und betrieben werden.
- **WARNUNG:** Verletzungsgefahr durch elektrischen Schlag! Unter der Abdeckung befinden sich stromführende Teile. LED-Innenbeleuchtung nur vom Kundendienst oder dafür ausgebildetem Fachpersonal auswechseln oder reparieren lassen.
- **WARNUNG:** Verletzungsgefahr durch LED-Lampe. Die Lichtintensität der LED-Beleuchtung entspricht der Laserklasse RG 2. Wenn die Abdeckung defekt ist: nicht mit optischen Linsen aus unmittelbarer Nähe direkt in die Beleuchtung blicken. Die Augen können dabei verletzt werden.
- **WARNUNG:** Dieses Gerät ist entsprechend der Gebrauchsanweisung (Einbauanweisung) zu befestigen, um Gefahren durch mangelhafte Standfestigkeit auszuschließen.
- Dieses Gerät kann von Kindern ab 8 Jahren und darüber, sowie von Personen mit verringerten physischen, sensorischen oder mentalen Fähigkeiten oder Mangel an Erfahrung und Wissen, benutzt werden, wenn sie beaufsichtigt oder bezüglich des sicheren Gebrauchs des Gerätes unterwiesen wurden und die daraus resultierenden Gefahren verstehen. Kinder dürfen nicht mit dem Gerät spielen. Reinigung und Benutzer-Wartung dürfen nicht von Kindern ohne Beaufsichtigung durchgeführt werden. Kinder ab 3 Jahren und jünger als 8 Jahre dürfen das Kühl-/Gefriergerät be- und entladen.

## Symbole am Gerät

- Im Gerät keine explosionsfähigen Stoffe, wie zum Beispiel Aerosolbehälter mit brennbarem Treibgas, lagern.
- Um Personen- und Sachschäden zu vermeiden, das Gerät von 2 Personen aufstellen lassen.
- Nach dem Auspacken das Gerät auf Beschädigungen kontrollieren. Bei Beschädigungen den Lieferanten kontaktieren. Das Gerät nicht an die Spannungsversorgung anschließen.
- Längeren Hautkontakt mit kalten Oberflächen (z. B. Kühl-/Gefriergut) vermeiden. Bei Bedarf Schutzmaßnahmen ergreifen (z. B. Handschuhe).
- Reparaturen und Eingriffe am Gerät ausschließlich vom Kundendienst oder dafür ausgebildetem Fachpersonal durchführen lassen. Gleiches gilt für das Wechseln der Netzanschlussleitung.
- Reparaturen und Eingriffe am Gerät ausschließlich bei sichtbar gezogenem Netzstecker durchführen.
- Das Gerät ausschließlich nach Angaben der Gebrauchsanweisung montieren, anschließen und entsorgen.
- Bei einer Störung Netzstecker ziehen oder Sicherung ausschalten.
- Netzkabel ausschließlich durch Ziehen am Stecker vom Netz trennen. Nicht am Kabel ziehen.
- Schlüssel bei abschließbaren Geräten nicht in der Nähe des Gerätes sowie in Reichweite von Kindern aufbewahren.
- Das Gerät ist für den Gebrauch in geschlossenen Räumen konzipiert. Das Gerät nicht im Freien oder im Feuchte- und Spritzwasserbereich betreiben.
- Die LED-Innenbeleuchtung nicht zur Raumbeleuchtung verwenden. Die LED-Innenbeleuchtung im Gerät dient ausschließlich zur Beleuchtung des Geräteinnenraumes.
- Im Geräteinnenraum offenes Feuer oder Zündquellen vermeiden.
- Alkoholische Getränke oder sonstige Alkohol enthaltende Gebinde ausschließlich dicht verschlossen lagern.
- Beim Transport oder Betrieb des Gerätes oberhalb von 1500 m Meereshöhe kann durch den verminderten Luftdruck die Glasscheibe der Tür zerbrechen. Die Bruchstücke sind scharfkantig und können schwere Verletzungen verursachen.

	<p>Das Symbol kann sich auf dem Kompressor befinden. Es bezieht sich auf das Öl im Kompressor und weist auf folgende Gefahr hin: Kann bei Verschlucken und Eindringen in die Atemwege tödlich sein. Dieser Hinweis ist nur für das Recycling bedeutsam. Im Normalbetrieb besteht keine Gefahr.</p>
	<p>Warnung vor feuergefährlichen Stoffen.</p>
	<p>Dieser oder ein ähnlicher Aufkleber kann sich auf der Rückseite des Gerätes befinden. Er bezieht sich auf eingeschäumte Paneele in Tür und/oder im Gehäuse. Dieser Hinweis ist nur für das Recycling bedeutsam. Den Aufkleber nicht entfernen.</p>

## EPREL-Datenbank

Ab dem 1. März 2021 sind die Informationen zu der Energieverbrauchskennzeichnung und den Ökodesign-Anforderungen in der europäischen Produktdatenbank (EPREL) zu finden. Unter folgendem Link <https://eprel.ec.europa.eu/> erreichen Sie die Produktdatenbank. Hier werden Sie aufgefordert, die Modellkennung einzugeben. Die Modellkennung finden Sie auf dem Typenschild.

## Einsatzbereich des Gerätes

Das Gerät eignet sich ausschließlich zum Lagern von Wein im häuslichen oder haushaltsähnlichen Umfeld. Hierzu zählt z. B. die Nutzung

- in Personalküchen, Frühstückspensionen,
- durch Gäste in Landhäusern, Hotels, Motels und anderen Unterkünften,
- beim Catering und ähnlichem Service im Großhandel.

Benutzen Sie das Gerät ausschließlich im haushaltsüblichen Rahmen. Alle anderen Anwendungsarten sind unzulässig.

Das Gerät ist nicht geeignet für die Lagerung und Kühlung von Medikamenten, Blutplasma, Laborpräparaten oder ähnlichen der Medizinprodukterichtlinie 2007/47/EG zu Grunde liegenden Stoffen und Produkten. Eine missbräuchliche Verwendung des Gerätes kann zu Schädigungen an der eingelagerten Ware oder deren Verderb führen.

Im Weiteren ist das Gerät nicht geeignet für den Betrieb in explosionsgefährdeten Bereichen.

## Entsorgungshinweis

Das Gerät enthält wertvolle Materialien und ist einer vom unsortierten Siedlungsabfall getrennten Erfassung zuzuführen. Die Entsorgung von ausgedienten Geräten muss fach- und sachgerecht nach den örtlich geltenden Vorschriften und Gesetzen erfolgen.



Das ausgediente Gerät beim Abtransport am Kältekreislauf nicht beschädigen, damit das enthaltene Kältemittel (Angaben auf dem Typenschild) und das Öl nicht unkontrolliert entweichen können.

- Gerät unbrauchbar machen.
- Netzstecker ziehen.
- Anschlusskabel durchtrennen.

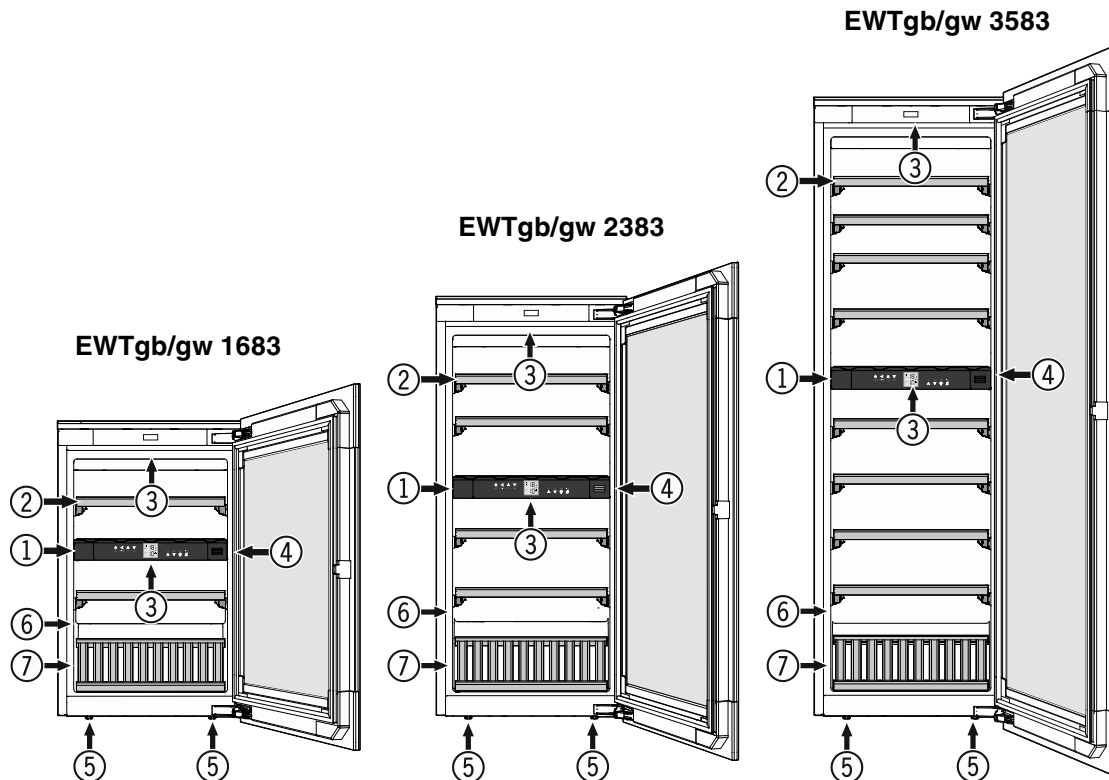
## ! WARNUNG

**Erstickungsgefahr durch Verpackungsmaterial und Folien!**

**Kinder nicht mit Verpackungsmaterial spielen lassen.**

**Das Verpackungsmaterial zu einer offiziellen Sammelstelle bringen.**

## Gerätebeschreibung



- (1) Bedien- und Kontrollelemente
- (2) Auszugsbord
- (3) Innenbeleuchtung (LED-Lichtleiste)
- (4) Aktivkohlefilter
- (5) Stellfüße
- (6) Typenschild
- (7) Präsentationsbord

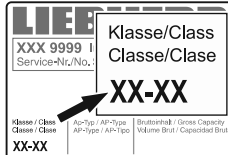


## Klimaklasse

Die Klimaklasse gibt an, bei welcher Raumtemperatur das Gerät betrieben werden darf, um die volle Kälteleistung zu erreichen.

Die Klimaklasse ist am Typenschild aufgedruckt.

Die Position des Typenschildes ist im Kapitel **Gerätebeschreibung** ersichtlich.



Klimaklasse	Raumtemperatur
SN	+10 °C bis +32 °C
N	+16 °C bis +32 °C
ST	+16 °C bis +38 °C
T	+16 °C bis +43 °C
SN-ST	+10 °C bis +38 °C
SN-T	+10 °C bis +43 °C

## Das Gerät nicht außerhalb der angegebenen Raumtemperaturen betreiben!

## Aufstellen

- Vermeiden Sie Standorte im Bereich direkter Sonnenbestrahlung, neben Herd, Heizung und dergleichen.
- Der Aufstellungsraum Ihres Gerätes muss laut der Norm EN 378 pro 8 g Kältemittelfüllmenge R 600a ein Volumen von 1 m<sup>3</sup> aufweisen, damit im Falle einer Leckage des Kältemittelkreislaufes kein zündfähiges Gas-Luft-Gemisch im Aufstellungsraum des Gerätes entstehen kann. Die Angabe der Kältemittelmenge finden Sie auf dem Typenschild im Geräteinnenraum.

## Elektrischer Anschluss

Das Gerät nur mit **Wechselstrom** betreiben.

Die zulässige Spannung und Frequenz ist am Typenschild aufgedruckt. Die Position des Typenschildes ist im Kapitel **Gerätebeschreibung** ersichtlich.

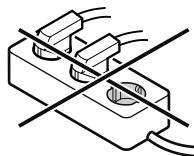
Die Steckdose muss vorschriftsmäßig geerdet und elektrisch abgesichert sein.

Der Auslösestrom der Sicherung muss zwischen 10 A und 16 A liegen.

Die Steckdose darf sich nicht hinter dem Gerät befinden und muss leicht erreichbar sein.

Das Gerät nicht über Verlängerungskabel oder Verteilersteckdosen anschließen.

Keine Inselwechselrichter (Umwandeln von Gleichstrom in Wechsel- bzw. Drehstrom) oder Energiesparstecker verwenden. Beschädigungsgefahr für die Elektronik!

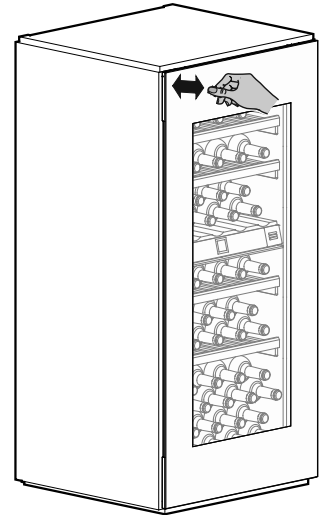


## Türöffnungsmechanismus

Das Gerät ist mit einem Türöffnungsmechanismus ausgestattet.

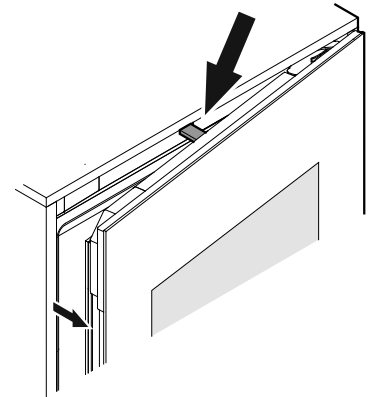
### Tür öffnen

Die Tür im linken oberen Bereich leicht nach innen drücken und wieder loslassen.



Die Tür wird durch die Schubstange ca. 7 cm geöffnet.

Danach kann die Tür vollständig geöffnet werden.



### Hinweis

Die Türschließt nach ca. 3 Sekunden wieder automatisch, wenn sie nicht vollständig geöffnet wird.

## Wichtige Hinweise

**Das Gerät nicht in der Nähe von Magnetfeldern betreiben oder magnetische Gegenstände in der Nähe des Gerätes platzieren.**

**Es kann zu ungewollten Türöffnungen kommen.**

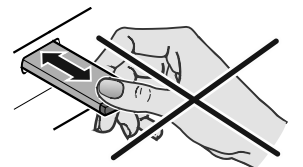
**Die Tür während des Öffnungsvorganges nicht blockieren oder festhalten!**

Wird die Tür während des Öffnungsvorganges blockiert oder festgehalten, so aktiviert sich die interne Sicherheitskupplung.

**Es ertönen laute, sich wiederholende Knackgeräusche.**

**Die Schubstange während des Schließvorganges nicht hineindrücken oder festhalten!**

Wird die Schubstange während des Schließvorganges blockiert, so erreicht sie nicht mehr ihre Ausgangsposition.



In der Ausgangsposition ist die Schubstange bündig mit der Vorderseite des Gerätes.


**Schubstange in die Ausgangsposition zurücksetzen**

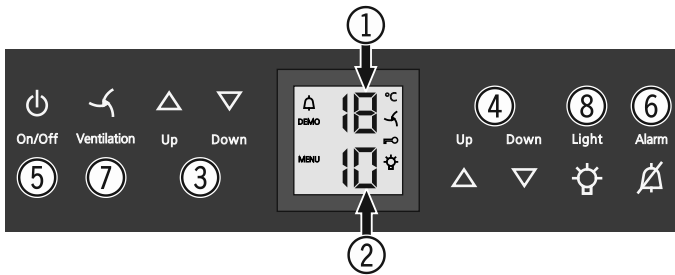
**Netzstecker ziehen, ca. 5 Sekunden warten und wieder einstecken.**

Die Schubstange stellt sich in die Ausgangsposition zurück.

## Bedien- und Kontrollelemente


Das Elektronik-Bedienfeld hat die "**Kapazitive Tastentechnologie**". Jede Funktion kann durch Berührung des jeweiligen Symbols aktiviert werden.

Der genaue Berührungspunkt liegt zwischen Symbol und Schrift  On/Off




- (1) Temperaturanzeige oberes Fach
- (2) Temperaturanzeige unteres Fach
- (3) Temperatureinstelltasten oberes Fach
- (4) Temperatureinstelltasten unteres Fach
- (5) Ein-/Austaste (Gerät ein- und ausschalten)
- (6) Alarm-Austaste
- (7) Ventilator-taste
- (8) Ein-/Austaste Innenbeleuchtung


### Symbole im Display


 Alarm (Symbol blinkt, wenn die Temperatur im Innenraum zu hoch ist)

**DEMO** Präsentationsmodus ist aktiv

**MENU** Einstellmodus ist aktiv (Aktivieren der Kindersicherung und Einstellen der Displayhelligkeit)


 Der Ventilator im Innenraum läuft permanent

 Kindersicherung ist aktiv

 Die Innenbeleuchtung ist permanent eingeschaltet

## Gerät ein- und ausschalten

### Einschalten

**On/Off**-Taste drücken, sodass die Temperaturanzeige leuchtet. 

On/Off

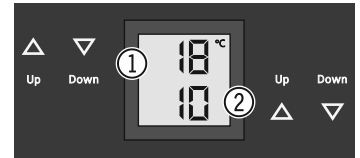
### Ausschalten

**On/Off**-Taste ca. 3 Sekunden drücken, sodass die Temperaturanzeige dunkel ist.

## Temperatur einstellen

Die Temperatur kann in beiden Fächern unabhängig voneinander eingestellt werden.

- (1) Oberes Fach
- (2) Unteres Fach



### Temperatur senken/kälter

Jeweils die **Down**-Einstelltaste drücken.

### Temperatur erhöhen/wärmer

Jeweils die **Up**-Einstelltaste drücken.

- Beim ersten Tastendruck beginnt die Anzeige zu blinken.
- Durch weiteres Drücken die Temperatureinstellung verändern.
- Ca. 5 Sek. nach dem letzten Tastendruck schaltet die Elektronik automatisch um und die tatsächliche Temperatur wird angezeigt.

Die Temperatur ist einstellbar von +5 °C bis +20 °C.

Folgende Trinktemperaturen sind für die verschiedenen Weinsorten empfehlenswert.

Rotwein **+14 °C bis +20 °C**

Roséwein **+10 °C bis +12 °C**

Weißwein **+8 °C bis +12 °C**


Sekt, Prosecco **+7 °C bis +9 °C**

Champagner **+5 °C bis +7 °C**

Zur langfristigen Lagerung von Weinen wird eine Temperatur von +10 °C bis +12 °C empfohlen

## Ventilator

Der Ventilator im Innenraum garantiert eine konstante und gleichmäßige Innentemperatur und ein für die Weinlagerung günstiges Klima.


Durch Aktivieren der **Ventilation**-Taste wird die Luftfeuchtigkeit im Gerät nochmalig erhöht, was sich bei der Langzeitlagerung besonders positiv auswirkt. 

Ventilation

Die erhöhte Luftfeuchtigkeit verhindert langfristig ein Austrocknen der Korken.

## Türöffnungsalarm

Wenn die Tür länger als 60 Sekunden geöffnet ist, ertönt der Tonwarner.

Wenn die Tür zum Einlagern länger geöffnet sein muss, Tonwarner durch Drücken der **Alarm**-Taste stummschalten. 

Alarm

Wird die Tür geschlossen, ist der Tonwarner wieder funktionsbereit.

## Temperaturalarm

Bei unzulässigen Temperaturen im Innenraum ertönt der Tonwarner und die Temperaturanzeige blinkt.

- Tonwarner durch Drücken der **Alarm**-Taste stummschalten.

Nach einem längeren Stromausfall kann die Temperatur im Innenraum zu hoch angestiegen sein. Nach beendetem Stromausfall ist das Absinken der Temperatur in der Anzeige erkennbar.

Das Blinken der Temperaturanzeige wird beendet, sobald die Temperatur im Innenraum den eingestellten Wert erreicht hat.

## Temperaturalarm bei Defekt des Gerätes

Bei einem Defekt des Gerätes kann die Temperatur im Innenraum zu hoch ansteigen oder zu tief fallen. Der Tonwarner ertönt und die Temperaturanzeige blinkt.

- Tonwarner durch Drücken der **Alarm**-Taste stummschalten.

Wenn eine zu hohe (warme) Temperatur angezeigt wird, zuerst prüfen, ob die Tür nicht richtig geschlossen ist.

Wenn die Temperaturanzeige nach 1 Stunde weiterhin einen zu warmen oder kalten Wert anzeigt, den Kundendienst kontaktieren.



Erscheint in der Anzeige **F1, F8, E1, E2, E7** oder **E8**, so liegt ein Fehler am Gerät vor. In diesem Fall den Kundendienst kontaktieren.

## Einstellmodus

Über den Einstellmodus können Sie die Kindersicherung nutzen und die Leuchtkraft der Anzeige verändern. Mit der Kindersicherung können Sie das Gerät vor ungewolltem Ausschalten und Temperaturverändern sichern.

## Kindersicherung aktivieren


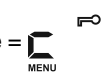
 5 Sek. drücken. Anzeige = 



 Anzeige = 

 Anzeige = 



 Anzeige = 

## Kindersicherung deaktivieren

 5 Sek. drücken. Anzeige = 



 Anzeige = 



 Anzeige = 

 Anzeige = 

## Leuchtkraft des Displays einstellen



 5 Sek. drücken. Anzeige = 

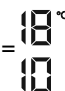
 Anzeige = 

 Anzeige = 

Mit den Tasten **Up** oder **Down** die gewünschte Einstellung wählen.

**h0** = Displaybeleuchtung aus  
**h1** = minimale Leuchtkraft  
**h5** = maximale Leuchtkraft

 Anzeige = 

 Anzeige = 

Die eingestellte Leuchtkraft wird nach einer Minute aktiviert.

## Hinweis

Wenn eine Taste gedrückt wird, leuchtet das Display für 1 Minute mit der maximalen Leuchtkraft.

Bei Inbetriebnahme des Gerätes wird die eingestellte Leuchtkraft erst angezeigt, wenn die eingestellte Innentemperatur des Gerätes erreicht ist.

## Innenbeleuchtung

Die Beleuchtung des Innenraumes erfolgt über eine LED-Leuchtleiste im jeweiligen Fach oben.

Die Innenbeleuchtung schaltet sich immer ein, wenn die Tür des Gerätes geöffnet wird. Die Innenbeleuchtung erlischt ca. 5 Sekunden nach dem Schließen der Tür.

**Light**



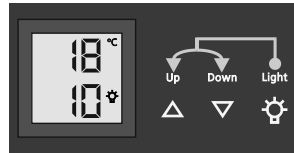
Wenn die Innenbeleuchtung auch bei geschlossener Gerätetür leuchten soll, die Taste **Light** drücken.

### Hinweis

Diese Funktion betrifft die Beleuchtung beider Fächer.

Weiters kann die Helligkeit der Beleuchtung eingestellt werden.

- Taste **Light** drücken.



- Taste **Light** gedrückt halten und gleichzeitig mit den Temperatureinstellertasten heller oder dunkler stellen.

**Hinweis:** Die Helligkeit ändert sich in allen Fächern.

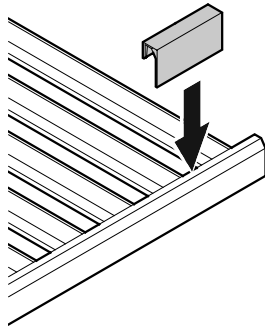
Beleuchtung	
Energieeffizienzklasse <sup>1</sup>	Lichtquelle
Dieses Produkt enthält eine Lichtquelle der Energieeffizienzklasse G	LED
<sup>1</sup> Das Gerät kann Lichtquellen mit unterschiedlichen Energieeffizienzklassen enthalten. Die niedrigste Energieeffizienzklasse ist angegeben.	

## Beschriftungsetiketten

Dem Gerät ist pro Holzbord ein Beschriftungsetikett beigelegt.

Darauf können Sie die im jeweiligen Fach lagernden Weinsorten vermerken.

Zusätzliche Beschriftungsetiketten können über Ihren Fachhändler bezogen werden.

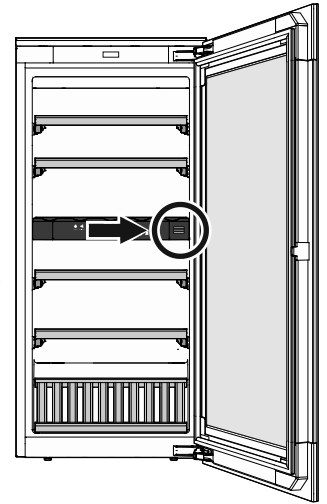


## Luftaustausch durch Aktivkohlefilter

Weine entwickeln sich ständig je nach Umgebungsbedingungen weiter.

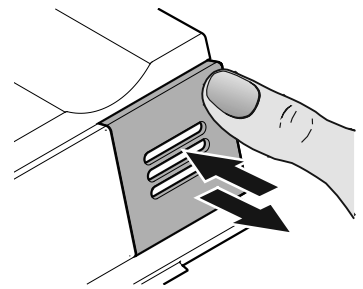
Deshalb ist die Qualität der Luft ausschlaggebend für die Konservierung.

Wir empfehlen den jährlichen Tausch des abgebildeten Filters, den Sie über Ihren Fachhändler bestellen können.

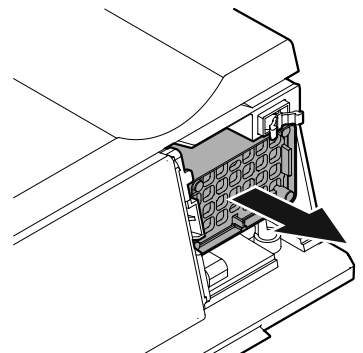


## Filter austauschen

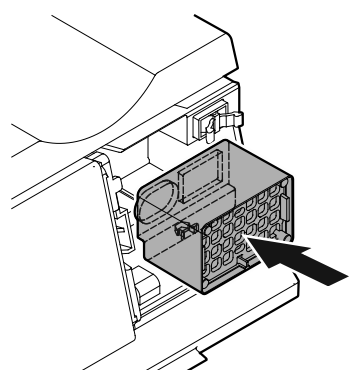
- Abdeckung hineindrücken und wieder loslassen.



- Filter herausziehen.

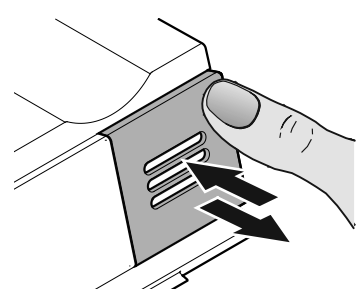


- Filter einsetzen.



- Abdeckung einsetzen, bis zum Anschlag hineindrücken und loslassen.

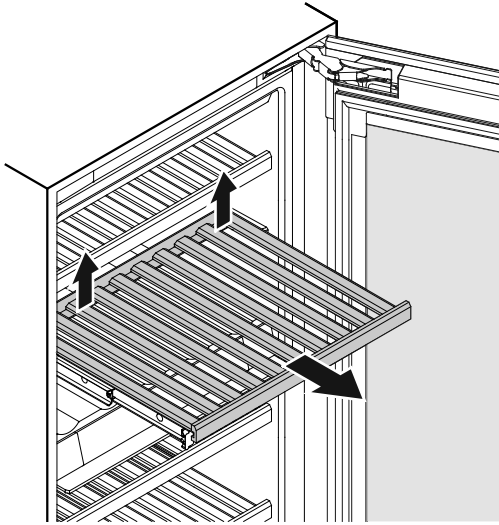
Die Abdeckung wird automatisch verriegelt. Ein Klickgeräusch ist zu hören.



## Holzborde entnehmen und einsetzen

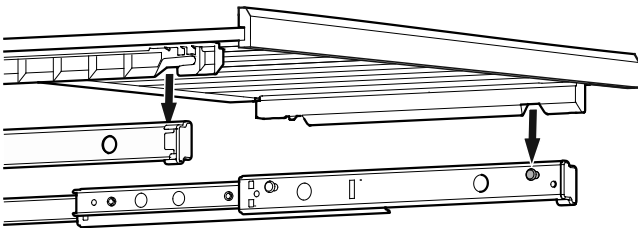
Die Holzborde können zur leichteren Reinigung des Innenraumes entnommen werden.

### Holzbord entnehmen



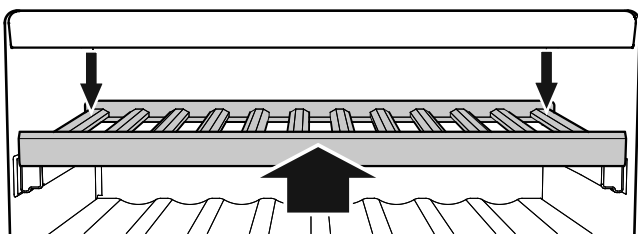
Das Holzbord hinten rechts und links nach oben ziehen (ausrasten) und nach vorne entnehmen.

### Holzbord einsetzen



Auszugschienen ganz herausziehen. Das Holzbord mit den vorderen Ausnehmungen auf die Haltebolzen aufsetzen.

Das Holzbord mit den Auszugschienen bis zum Anschlag in das Gerät einschieben.



Das Holzbord ganz nach hinten drücken, sodass es vorne einrastet.

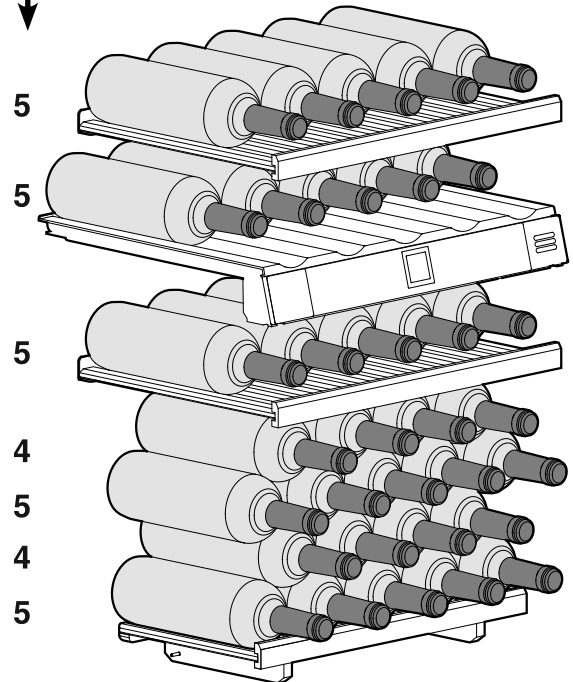
Das Holzbord hinten rechts und links nach unten drücken und einrasten.

## Einlagerungsskizze

für 0,75 l Bordeauxflaschen laut Norm NF H 35-124

### EWTgb/gw 1683

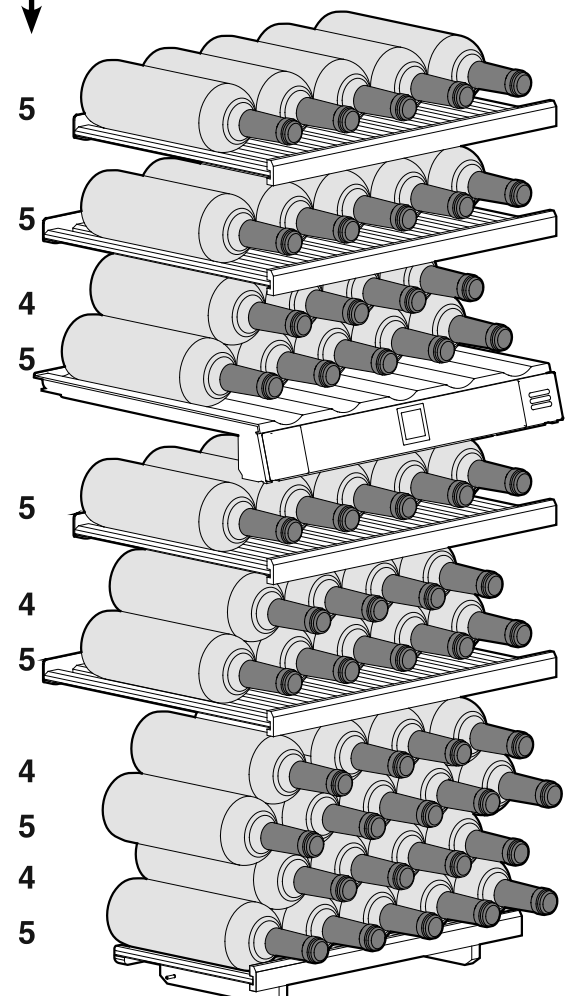
Anzahl Flaschen



**Total 33 Flaschen**

### EWTgb/gw 2383

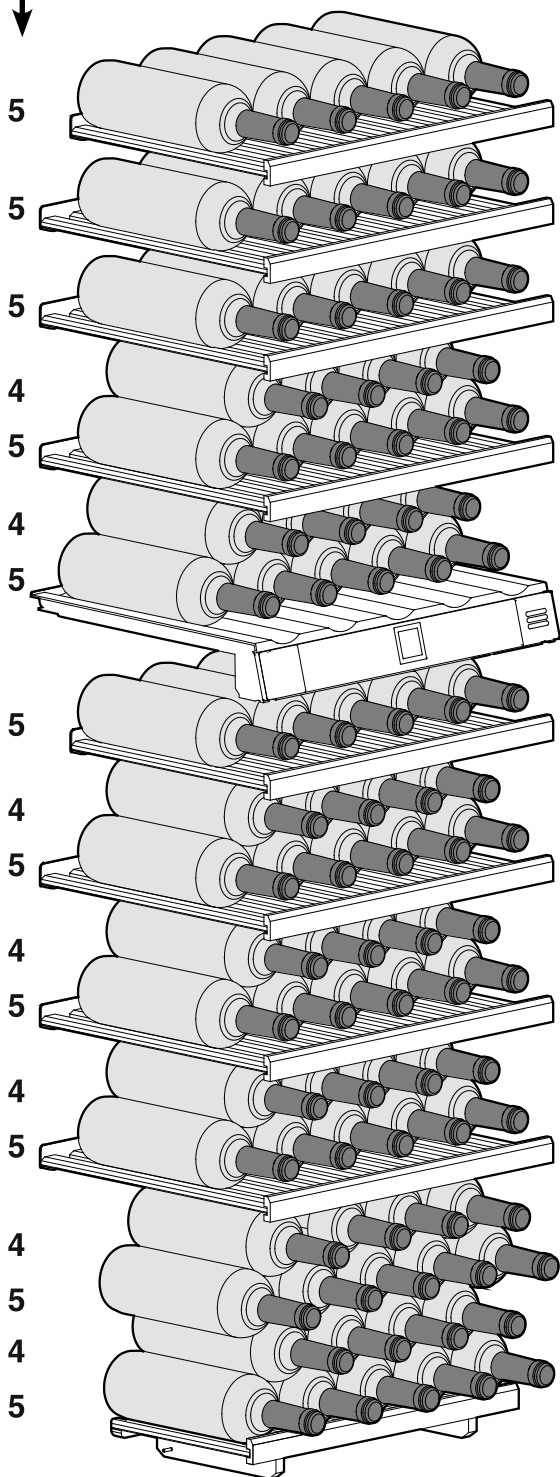
Anzahl Flaschen



**Total 51 Flaschen**

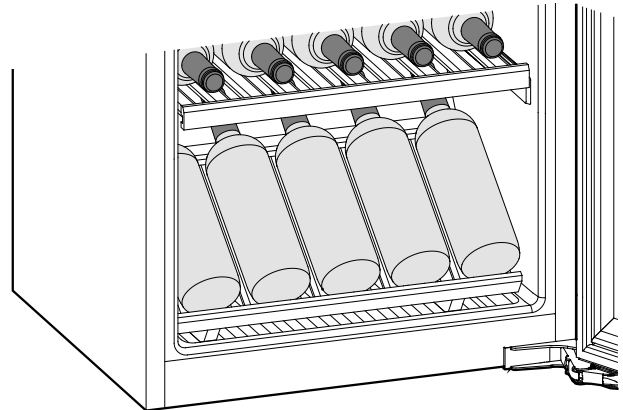
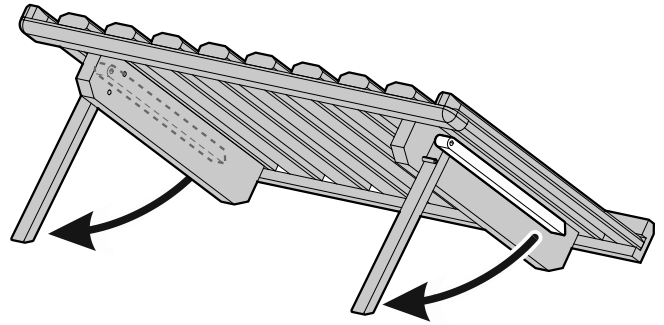
## EWTgb/gw 3583

Anzahl Flaschen



**Total 83 Flaschen**

## Einlagerungsskizze Präsentationsbord



**Achtung**

Die maximale Beladung pro Holzbord beträgt 25 kg.

## Reinigen

Das Nichtbefolgen dieser Hinweise kann zum Verderben von Lebensmitteln führen.

### ⚠️ WARNUNG

Vor dem Reinigen unbedingt das Gerät vom Netz trennen. Netzstecker ziehen oder Sicherung ausschalten!

Oberflächen, die mit Lebensmitteln und zugänglichen Ablaufsystemen in Berührung kommen können, sind regelmäßig zu reinigen!

Wenn die Tür für eine längere Zeit geöffnet wird, kann es zu einem erheblichen Temperaturanstieg in den Fächern des Gerätes kommen.

- Innenraum, Ausstattungsteile und Außenwände mit lauwarmem Wasser und etwas Spülmittel reinigen. Verwenden Sie keinesfalls sand- oder säurehaltige Putz- bzw. chemische Lösungsmittel.
- Verwenden Sie zur Reinigung der Glasflächen einen Glasreiniger, für Edelstahlflächen einen handelsüblichen Edelstahlreiniger.

### ⚠️ VORSICHT

Beschädigungsgefahr von Gerätekomponenten und Verletzungsgefahr durch heißen Dampf.

Das Gerät nicht mit Dampfreinigungsgeräten reinigen!

- Achten Sie darauf, dass kein Reinigungswasser in die elektrischen Teile und in das Lüftungsgitter dringt.
- Alles mit einem Tuch gut trocknen.
- Das Typenschild an der Geräteinnenseite nicht beschädigen oder entfernen - es ist wichtig für den Kundendienst.

Falls das Gerät für längere Zeit leer steht, ist es auszuschalten, abzutauen, zu reinigen und zu trocknen und die Tür ist geöffnet zu halten, um Schimmelbildung zu vermeiden.

## Störung

- **Im Anzeigedisplays erscheint F0, F1, E1, E2, E7 oder E8.**
  - Am Gerät liegt ein Fehler vor. Den Kundendienst kontaktieren.
- **Die Ventilatoren im Innenraum des Gerätes laufen, obwohl die Ventilatorfunktion deaktiviert ist und der Kompressor (Kühlaggregat) steht.**
  - Dies ist je nach eingestellter Innentemperatur und Umgebungstemperatur am Aufstellort ein normaler Betriebszustand.

**Folgende Störungen können Sie durch Prüfen der möglichen Ursachen selbst beheben.**

- **Das Gerät arbeitet nicht.** Prüfen Sie, ob
  - das Gerät eingeschaltet ist,
  - der Netzstecker richtig in der Steckdose ist,
  - die Sicherung der Steckdose in Ordnung ist.
- **Beim Einstecken des Netzsteckers läuft das Kälteaggregat nicht an, in der Temperaturanzeige wird jedoch ein Wert angezeigt.**
  - Der Präsentationsmodus ist aktiviert. Den Kundendienst kontaktieren.

- **Die Geräusche sind zu laut.** Prüfen Sie, ob
  - das Gerät fest auf dem Boden steht,
  - nebenstehende Möbel oder Gegenstände vom laufenden Kühlaggregat in Vibrationen gesetzt werden. Beachten Sie, dass Strömungsgeräusche im Kältekreislauf nicht zu vermeiden sind.
  - Drehzahlgeregelte Kompressoren können aufgrund der verschiedenen Drehzahlstufen unterschiedliche Laufgeräusche verursachen. Das Geräusch ist normal.

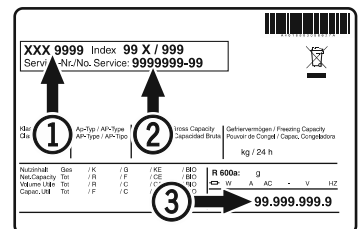
- **Die Temperatur ist nicht ausreichend tief.** Prüfen Sie
  - die Einstellung nach Abschnitt „Temperatur einstellen“, wurde der richtige Wert eingestellt?
  - ob das separat eingelegte Thermometer den richtigen Wert anzeigt.
  - Ist die Entlüftung in Ordnung?
  - Ist der Aufstellort zu dicht an einer Wärmequelle?

- **Der Kompressor läuft lang.**
  - Der Kompressor schaltet bei geringem Kältebedarf auf eine niedrige Drehzahl. Obwohl sich dadurch die Laufzeit erhöht, wird Energie gespart. Das ist bei energiesparenden Modellen normal.

- **Ein tiefes Brummen**
  - Das Geräusch entsteht durch Luftströmungsgeräusche des Ventilators. Das Geräusch ist normal.

- **Die Innenbeleuchtung leuchtet nicht.**
  - Das Gerät ist nicht eingeschaltet. Gerät einschalten.
  - Die Tür war länger als 15 min. offen. Die Innenbeleuchtung schaltet sich bei geöffneter Tür nach ca. 15 min. automatisch aus.
  - Die LED-Beleuchtung ist defekt oder die Abdeckung ist beschädigt

Wenn keine der o. g. Ursachen vorliegt und Sie die Störung nicht selbst beseitigen konnten, wenden Sie sich bitte an die nächste Kundendienststelle. Teilen Sie die Typenbezeichnung (1), Service- (2) und Seriennummer (3) des Typenschildes mit.



Die Position des Typenschildes ist im Kapitel **Gerätebeschreibung** ersichtlich.

## Außer Betrieb setzen

Wenn das Gerät längere Zeit außer Betrieb gesetzt wird: Gerät ausschalten, Netzstecker ziehen oder die vorgeschalteten Sicherungen auslösen bzw. herausschrauben.

Gerät reinigen und die Tür geöffnet lassen, um Geruchsbildung zu vermeiden.

Das Gerät entspricht den einschlägigen Sicherheitsbestimmungen sowie den EU-Richtlinien 2014/35/EU, 2014/30/EU, 2009/125/EG und 2011/65/EU.





**Liebherr Hausgeräte Lienz GmbH**

Dr.-Hans-Liebherr-Strasse 1

A-9900 Lienz

Österreich

[www.liebherr.com](http://www.liebherr.com)

