



安装说明

Quality, Design and Innovation



home.liebherr.com/fridge-manuals




LIEBHERR

一般安全提示

内容

1	一般安全提示.....	2
2	安装条件.....	3
2.1	安装位置.....	3
2.2	房间内的所处位置.....	3
3	集成到厨房单元中.....	3
4	配置尺寸.....	3
5	通风规定.....	3
6	电源的接口尺寸.....	3
7	水接口*.....	4
7.1	水接口尺寸.....	4
7.2	水压.....	4
8	运输设备.....	4
8.1	运输冰箱进行首次开机.....	4
8.2	首次开机后运输冰箱.....	4
9	拆开冰箱包装.....	4
10	安装壁距调整垫片*.....	5
11	安放冰箱.....	5
12	调整冰箱.....	5
13	完成安放后.....	5
14	安放多台冰箱.....	5
15	将冰箱集成到厨房单元中.....	6
15.1	装配有扶手槽的冰箱壁龛尺寸*.....	6
15.2	装配有扶手的冰箱壁龛尺寸*.....	6
16	处理包装.....	7
17	门止挡更换.....	7
17.1	取下关门阻尼器.....	7
17.2	清空门边存放架.....	8
17.3	拆除冰箱门.....	8
17.4	调换上方支承部件.....	9
17.5	更换下方支承部件.....	9
17.6	更换把手*.....	10
17.7	安装冰箱门.....	11
17.8	校准冰箱门.....	11
17.9	带减震器的冰箱：安装减震器.....	11
18	将冰箱连接至供水装置*.....	12
18.1	连接软管.....	12
18.2	检查水系统.....	12
19	水箱*.....	12
19.1	装入水箱.....	13
20	水过滤器*.....	13
20.1	插入水过滤器.....	13
21	将冰箱连接至电源.....	13

制造商不断致力于各型号和品牌的进一步开发。所以请您理解，我们必须保留在样式、装备和技术上进行修改的权利。

符号	说明
	阅读说明书 为了了解您的新冰箱的所有优点，请仔细阅读本说明书中的提示。

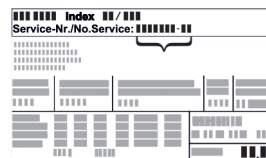
符号	说明
	线上的补充信息 您可通过扫描说明书封面上的二维码或在 home.liebherr.com/fridge-manuals 输入服务代号在线查看带有附加信息和其他语言版本的电子说明书。 服务代号请参阅铭牌：  <i>Fig. 例图</i>
	检查冰箱 检查所有部件是否有运输损坏。如有投诉，请您联系经销商或客户服务部。
	偏差 本说明书适用于多个型号，可能存在偏差。仅适用于特定冰箱的段落用星号 (*) 标注。
	操作说明和操作结果 操作说明用 ▶ 标注。 操作结果用 ▷ 标注。
	视频 在 Liebherr-Hausgeräte 的 YouTube 频道上有冰箱视频可供使用。

开源许可证：

冰箱包含使用开源许可证的软件组件。所使用开源许可证的信息可以参见：home.liebherr.com/open-source-licences




1 一般安全提示

- 小心保管本安装说明，以便能够随时取用。
- 转让冰箱时，也请将安装说明转交给下一个用户。
- 请在安装和使用前认真阅读安装说明，以便按规定、安全使用冰箱。始终遵循其中包含的指示、安全提示和警告提示。这对于安全、无故障安装和运行冰箱至关重要。
- 首先请阅读并遵循本安装说明所含**使用说明**内的一般安全提示，相关内容位于“一般安全提示”一章。如果无法再找到**使用说明**，可以在线通过在 home.liebherr.com/fridge-manuals 输入服务代号下载**使用说明**。服务代号请参阅铭牌：



牌：

- **安装冰箱时，请遵守警告提示和其他章节中的其他特别提示：**

	危险	指出如果不加避免，将导致死亡或严重身体伤害的直接危险情况。
	警告	指出如果不加避免，可能导致死亡或严重身体伤害的危险情况。
	小心	指出如果不加避免，可能导致轻微或中度身体伤害的危险情况。

注意	指出如果不加避免，可能导致物质损失的危险情况。
提示	指出有用的说明和技巧。

2 安装条件

安放条件对确保冰箱安全、高效和无故障运行至关重要。

- 注意所有安全提示。
- 请注意安装位置和房间内的所处位置。



警告

安装不当会造成火灾危险！

如果电源线或插头与冰箱背面接触，电源线或插头可能会因冰箱振动而损坏甚至引起短路。

- ▶ 安装冰箱时，请确保没有电源线被卡夹在冰箱下方。
- ▶ 安装设备时，不要接触插头或电源线。
- ▶ 在处于冰箱背面区域内的插座上不要连接任何设备。
- ▶ **不得**在冰箱背面放置和运行多个插座或配电板以及其他电子设备（例如：卤素变压器）。



警告

潮湿造成的火灾危险！

如果导电部件或电源连接线受潮，可能导致短路。

- ▶ 设备设计在封闭的室内使用。不要在室外或潮湿和喷溅水的区域运行设备。



警告

制冷剂和机油泄漏！

火灾。所含有的制冷剂是环保的，但易燃。所含机油也是易燃的。泄漏的制冷剂和油会在相应的高浓度下与外部热源接触时可能引燃。

- ▶ 不要损坏制冷剂回路或压缩机的管道。

2.1 安装位置

- 冰箱只能安装并用在封闭的室内。
- 最佳安装地点是干燥并且通风良好的室内空间。
- 如果安装在非常潮湿的环境中，冰箱的外面可能形成冷凝水。始终确保安装地点通风和排气良好。
- 冰箱中的制冷剂越多，冰箱所处的空间必须越大。较小空间中，发生泄漏时会产生可燃的气体空气混物质。每 8 g 制冷剂必须至少有 1 m³ 的放置空间。设备内部的铭牌上可以找到所含制冷剂的说明。
- 冰箱所处位置必须水平、平坦。

2.2 房间内的所处位置

- 请勿将设备安放在太阳直接照射的区域，或取暖器及同类装置旁边。
- 您可以将冰箱直接放置在烤炉旁边。
- 如果您将设备安放在烤炉旁边，能耗可能会略有增加。这取决于烤炉的使用时间和强度。
- 使用随附的墙间距支架（见下文）时，将冰箱背面直接安装在墙壁上。*
- 安装时，设备背面必须直接靠在墙壁上。*
- 严禁在具有爆炸危险的区域内使用。

3 集成到厨房单元中

- 您可以使用餐具柜改装冰箱。

4 配置尺寸

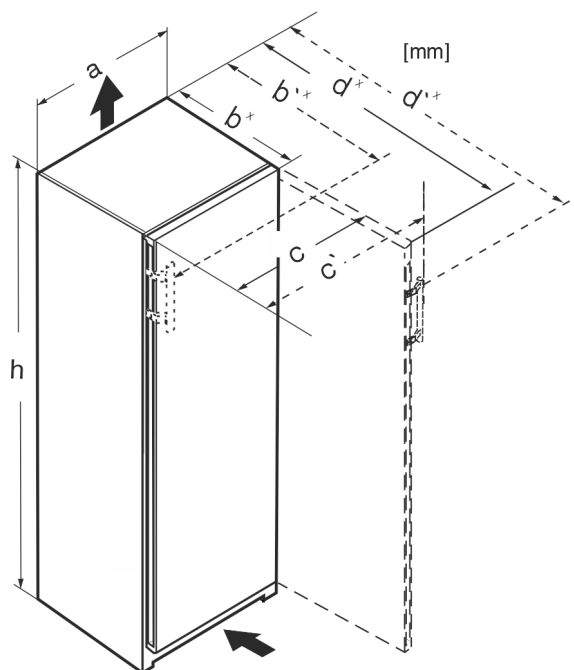


Fig. 1

	h	a	b	b'	c	c'	d	d'
RB.. 4250	1255	597	675 ^x	719 ^x	609	654	1215 ^x	1222 ^x
R.. 5250	1855	597	675 ^x	719 ^x	609	654	1215 ^x	1222 ^x
SR(B).. 525.. (i)	1855	597	675 ^x	719 ^x	609	654	1215 ^x	1222 ^x
RB.. 528..(i)	1855	597	675 ^x	—	609	—	1217 ^x	—
SRB.. 528..(i)	1855	597	675 ^x	—	609	—	1217 ^x	—
SRB.. 529i	1855	597	675 ^x	719 ^x	609	654	1215 ^x	1222 ^x
SRB.. 526..(i)	1855	597	675 ^x	719 ^x	609	654	1215 ^x	1222 ^x

^x 如果冰箱带有随附的壁距调整垫片，则尺寸会增加 15 mm (参见 10 安装壁距调整垫片*)。

5 通风规定

注意

通风不充分，会因为过热而产生损毁危险！

通风较小可能导致压缩机损毁。

- ▶ 注意充分通风。
- ▶ 注意通风规定。

如果将冰箱内置到厨房单元中，则必须遵守以下通风要求：

- 通常：通风横截面越大，设备工作越节能。

提示

如果冰箱背面与墙壁间距小于 51 mm，能量消耗可能升高。*

6 电源的接口尺寸

电源接口位于冰箱背面。为了能安全连接冰箱，确保已满足下列前提条件：

- 已了解并遵守了电源接口尺寸。参见下表。
- 按照说明书连接电源。(参见 21 将冰箱连接至电源)

水接口*

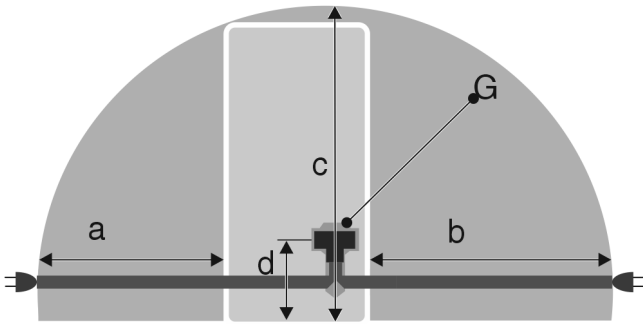


Fig. 2 冷藏箱

- (a) 电源连接线最大可用的长度
(b) 电源连接线最大可用的长度
(c) 电源连接线最大可用的垂直长度
(d) 冰箱插头到地面的距离
(G) 冰箱插头

对于 600 mm 宽的冰箱:	
a	~ 1350 mm
b	~ 1800 mm
c	~ 2050 mm
d	~ 150 mm

7 水接口*

如果您的冰箱配备固定水接口，则您的冰箱中同时会有一根相应的软管。

提示

您可以购买作为附件的不同长度的软管。

水接口尺寸概览:	(参见 7.1 水接口尺寸)
水压要求:	(参见 7.2 水压)
建立水连接:	(参见 18 将冰箱连接至供水装置*)

7.1 水接口尺寸

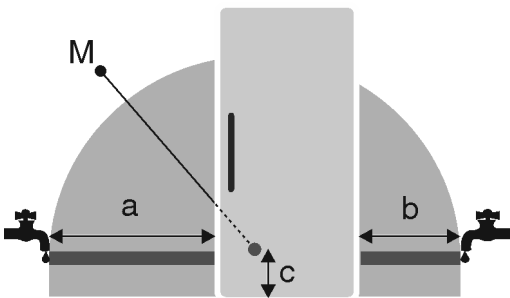


Fig. 3

- (a) 最大可用的软管长度
(b) 最大可用的软管长度
(c) 电磁阀到底部的距离
(M) 电磁阀

对于 600 mm 宽的冰箱:

a	b	c
~ 1650 mm	~ 1500 mm	~ 150 mm

7.2 水压

冰箱的水连接管和电磁阀适用于最高 1 MPa (10 bar) 的水压。为确保您的冰箱正常运行（流量、冰块大小、噪音水平），请遵守以下水压：

水压:	
bar	MPa
1.5 至 6.2	0.15 至 0.62

使用水过滤器时的水压: *	
bar*	MPa*
2.8 至 6.2	0.28 至 0.62

如果压力高于 6.2 bar:

- ▶ 前置减压器。
- ▶ 建立水连接。(参见 18 将冰箱连接至供水装置*)

8 运输设备

8.1 运输冰箱进行首次开机

确保已满足下列前提条件:

- 冰箱已打包。
- 冰箱直立放置。

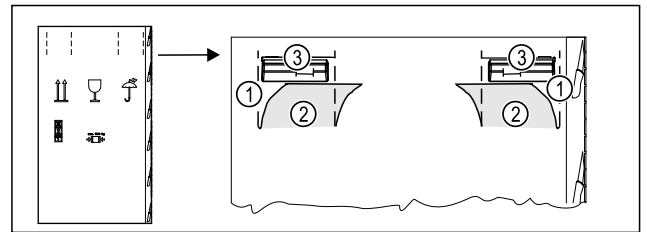


Fig. 4

- ▶ 按下包装箱顶部的易撕条 Fig. 4 (1)。
- ▶ 拉出已压入的箱体挡板 Fig. 4 (2)。
- ▶ 可看见左右提手 Fig. 4 (3)。
- ▶ 抓住冰箱的提手 Fig. 4 (3)。
- ▶ 由两名人员运输设备。
- ▶ 拆开冰箱包装。(参见 9 拆开冰箱包装)

8.2 首次开机后运输冰箱

如果要在首次开机后再次运输或移动冰箱，则请注意以下说明。

确保已满足下列前提条件:

- 冰箱已清空。
- 冰箱直立放置。
- 带冰箱门的冰箱：确保不会意外开门。
- 带拉出式滑架的冰箱：确保拉出式滑架不会意外打开。
- 带垫脚的冰箱：已旋入垫脚。
- ▶ 抓住冰箱的提手。
- ▶ 由两名人员运输设备。

运输后:

- ▶ 旋出冰箱的垫脚。
- ▶ 调整冰箱。(参见 12 调整冰箱)

9 拆开冰箱包装

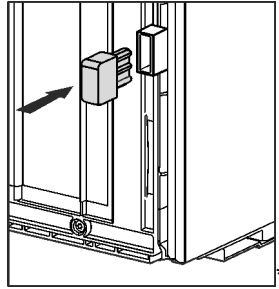
若冰箱在连接前损坏，请立即询问供货商。

- ▶ 检查冰箱和包装是否有运输损坏。如果您怀疑有任何损坏，请立即联系供货商。
- ▶ 取下冰箱背面和侧壁上所有妨碍正常安装或通风/排气的材料。
- ▶ 从设备上移除所有保护膜。请勿使用任何尖锐或锋利的物品!

10 安装壁距调整垫片*

使用墙壁距离调整垫片可使冰箱到标示的能耗，并且在高湿度环境下不会产生冷凝水。在不使用墙壁距离调整垫片的情况下，虽然冰箱能运转良好，但能耗稍高。

使用壁距调整垫片时，冰箱深度会增大大约 15 mm。*



- ▶ 冰箱带有随附的墙壁距离调整垫片：在冰箱背面的左侧和右侧下方安装墙壁距离调整垫片。

11 安放冰箱



小心

- 沉重的冰箱可能导致受伤危险！
- ▶ 冰箱需由两个人搬运到安装地点。



警告

- 短路会造成火灾危险！
- ▶ 摆放冰箱时：请勿折弯、挤压或损坏电源连接线。
- ▶ 不要使用损坏的电源连接线运行冰箱。



警告

- 火灾和损坏危险！
- ▶ 不要将散热设备，例如微波炉、烤面包机等等放在设备上！

确保满足下列前提条件：

- 只能在未装载的状态下移动冰箱。
- 只能在有人帮助的情况下安放冰箱。
- ▶ 从附件包中取出电源连接线。
- ▶ 将电源连接线的冰箱插座完全插到冰箱背面的冰箱插头上。确保冰箱插座牢固就位。
- ▶ 必要时，借助绳子将电源插头通到可自由接近的插座上。

12 调整冰箱

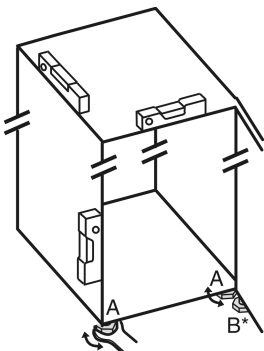


Fig. 5

- ▶ 用随附的开口扳手将垫脚 Fig. 5 (A)借助水平仪旋出，直至稳固、平坦对齐冰箱。



小心

- 冰箱翻倒会造成受伤和损坏危险！
- 如果未将底部托架上的附加垫脚正确放置在地板上，冰箱可能会翻倒。可能导致财产损失和人身伤害。
- ▶ 按说明书旋出托架上额外的垫脚。

- ▶ 使用随附的开口扳手旋出托架上的垫脚 Fig. 5 (B)，直至垫脚平置于地板。
- ▶ 将垫脚 Fig. 5 (B)继续旋转 90°。
- ▶ 冰箱已对齐。

13 完成安放后

- ▶ 拆除所有运输安全部件。
- ▶ 拆下机壳外面的保护薄膜。
- ▶ 拆下装饰条处的保护膜。*
- ▶ 拆下不锈钢后壁的保护薄膜。*
- ▶ 清洁冰箱。（参见使用说明书）
- ▶ 请记住设备类型（型号、编号）、设备名称、设备编号/序列号、购买日期和经销商地址。

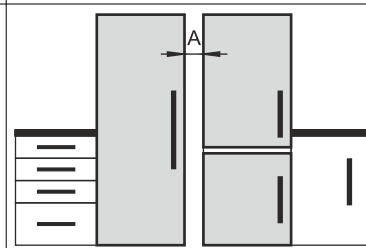
14 安放多台冰箱

这些冰箱是针对不同摆放方式而开发的。如果要并排或上下摆放多台冰箱时，确保已满足下列前提条件：

- 只能并排或上下摆放专门为此开发的冰箱。
- 遵守提示和下表。

注意

- 由于冷凝水造成的损坏危险！
- ▶ 请勿将冰箱直接放在另一台冰箱/冰柜旁。

型号	摆放方式
所有型号	单个
名称以 S... 开头的型号	并排 (SBS)
无侧壁加热的型号	 <p>并排摆放：将冰箱之间的间距 A 摆放为 70 mm。如果未遵守此间距，冰箱之间的侧壁上会形成冷凝水。</p> <p>贴外墙摆放：与并排摆放一样，按间距 A 摆放。如果未遵守此间距，冰箱侧壁上可能形成冷凝水。</p>

型号及其摆放方式

将冰箱集成到厨房单元中

按单独的安裝說明組裝冰箱。

15 将冰箱集成到厨房单元中

可以将冰箱集成到厨房单元中。请注意以下安放条件：

- 如果在冰箱上方安装吊柜，则必须考虑在吊柜背面预留相应深度的通风横截面。
- 如果将冰箱带铰链一侧靠墙摆放，则必须考虑与冰箱侧面的距离。
- 为确保冰箱门能完全打开，冰箱必须伸出前面板厚度。根据壁龛深度，冰箱可能需要伸出更多。

提示

如选择的是带关门阻尼的冰箱，可以通过客户服务部订购将门限制在 90° 开启状态的限制装置。



警告

短路会造成火灾危险！

- ▶ 摆放冰箱时：请勿折弯、挤压或损坏电源连接线。
- ▶ 不要使用损坏的电源连接线运行冰箱。

确保已满足下列前提条件：

- 插座应易于触及，且不位于冰箱后侧。
- 遵守通风规定。（参见 5 通风规定）
- 考虑了接口尺寸。（参见 21 将冰箱连接至电源）
- 安装了墙壁距离调整垫片。*

15.1 装配有扶手槽的冰箱壁龛尺寸*

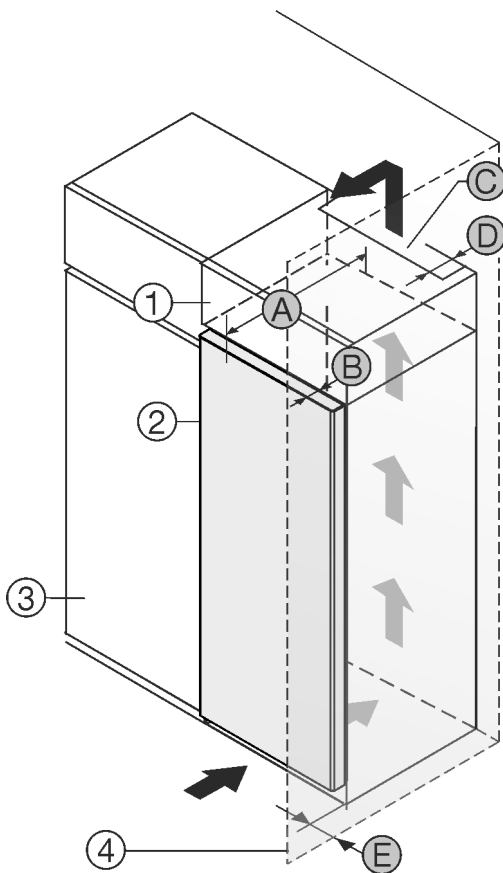


Fig. 6

- (1) 附加柜
- (2) 冰箱
- (3) 餐具柜
- (4) 墙壁
- (A) 冰箱深度
- (B) 门深度
- (C) 通风横截面
- (D) 冰箱背面间距
- (E) 到冰箱侧面的间距

装配有扶手槽的冰箱：	
A	675 mm ^x
B	75 mm
C	最小 300 cm ²
D	最小 50 mm
E	最小 13 mm

带手柄槽和玻璃门/石质门的冰箱：	
A	682 mm ^x
B	82 mm
C	最小 300 cm ²
D	最小 50 mm
E	最小 20 mm

* 冰箱带有墙壁距离调整垫片时，尺寸会增加 15 mm。*

15.2 装配有扶手的冰箱壁龛尺寸*

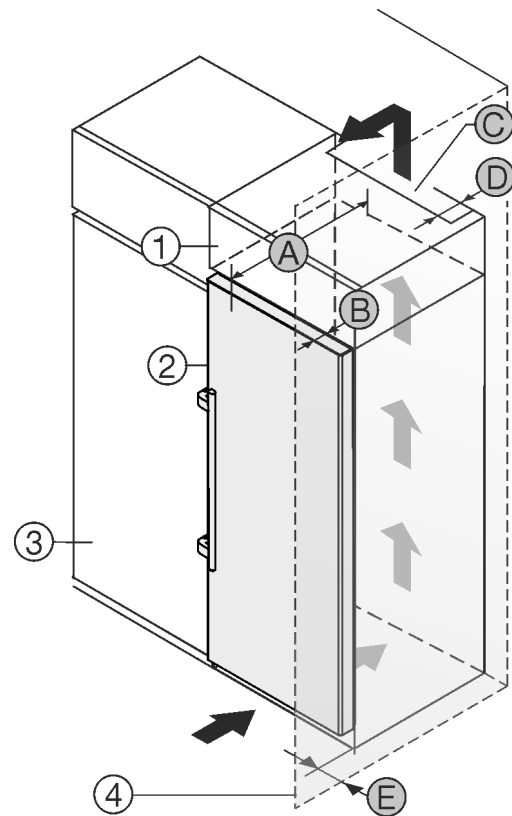


Fig. 7

- (1) 附加柜
- (2) 冰箱
- (3) 餐具柜
- (4) 墙壁
- (A) 冰箱深度
- (B) 门深度
- (C) 通风横截面
- (D) 冰箱背面间距
- (E) 到冰箱侧面的间距

装配有扶手的冰箱：	
A	675 mm ^x
B	75 mm
C	最小 300 cm ²
D	最小 50 mm
E	最小 57 mm

* 冰箱带有墙壁距离调整垫片时，尺寸会增加 15 mm。*

16 处理包装



警告

包装材料和薄膜会造成窒息！
▶ 不要让孩子玩耍包装材料。

包装是采用可重复利用的材料制造：

- 瓦楞纸板/硬纸板
 - 部件由发泡聚苯乙烯制成
 - 薄膜和袋子用聚乙烯制成
 - 捆扎带用聚丙烯制成。
 - 已钉牢的木框，带有由聚乙烯制成的垫片*
- ▶ 将包装材料送到正式的收集站。

17 门止挡更换

工具

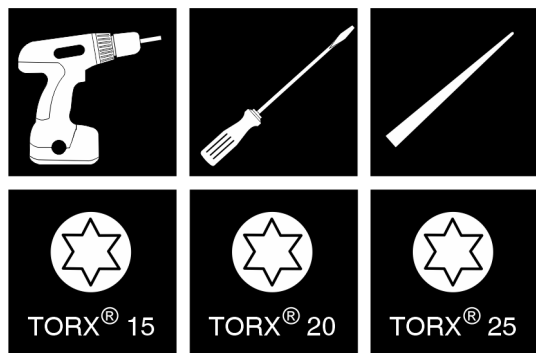


Fig. 8

注意

门碰撞会造成损坏危险！
Side-by-Side 安放时会损坏设备。在以特定的 Side-by-Side 布置方式将两台设备并排安放时，则这两台设备的门止挡是在出厂时预先指定的。

▶ Side-by-Side 安放：不要更换门止挡。

适用于 带有关门阻尼器 设备的条款：

- 适用于 带有关门阻尼器的设备
- 适用于所有设备

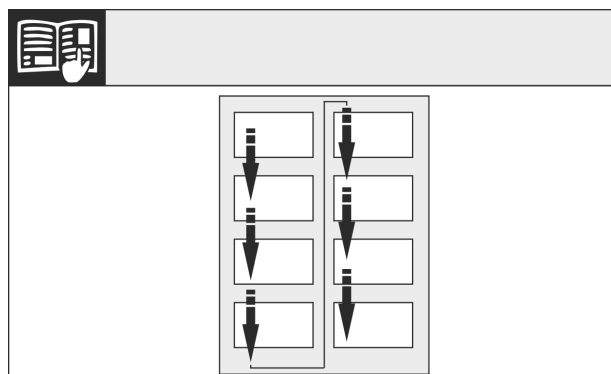


Fig. 9

注意阅读方向。

17.1 取下关门阻尼器

适用于带有关门阻尼器的设备：

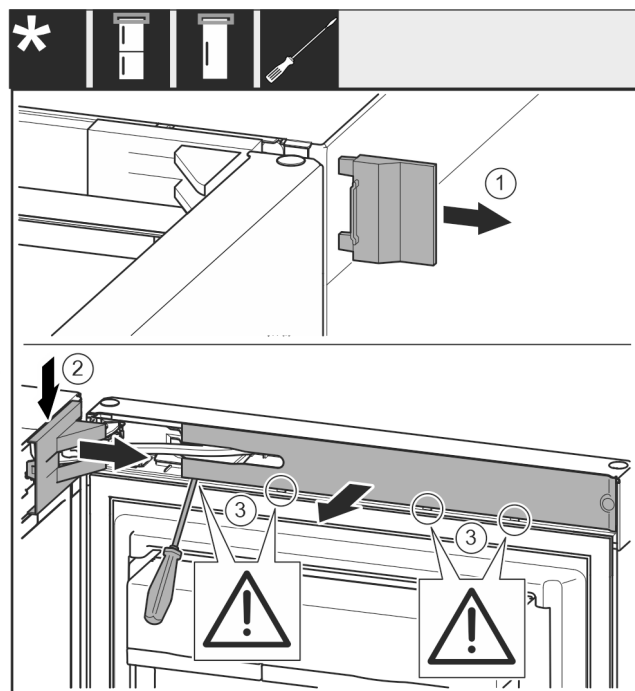


Fig. 10

▶ 打开冰箱门。

注意

螺丝刀会造成损坏危险！
如果损坏了冰箱门密封件，将无法正常关闭冰箱门且制冷温度不够低。

- ▶ 请小心使用螺丝刀作为辅助工具。
- ▶ 使用螺丝刀时不要损坏冰箱门密封件。

- ▶ 取下盖板 Fig. 10 (1)。
- ▶ 拆卸并松开托架盖 Fig. 10 (2)。
- ▶ 取下托架盖 Fig. 10 (2)。
- ▶ 使用带槽螺丝刀松开隔板 Fig. 10 (3)并把它转到一边。

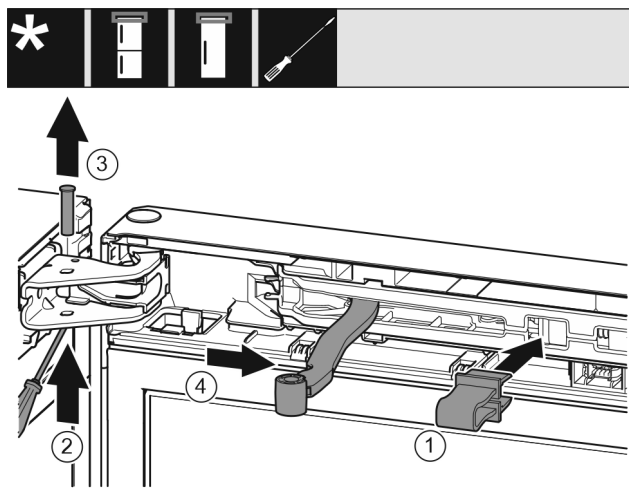


Fig. 11



小心

折叠的铰链造成压伤危险！
▶ 插入保险装置。

- ▶ 将安全装置 Fig. 11 (1)卡入开口。
- ▶ 旋出螺栓 Fig. 11 (2)。
- ▶ 向上取出螺栓 Fig. 11 (3)。
- ▶ 将铰链 Fig. 11 (4)转向门的方向。

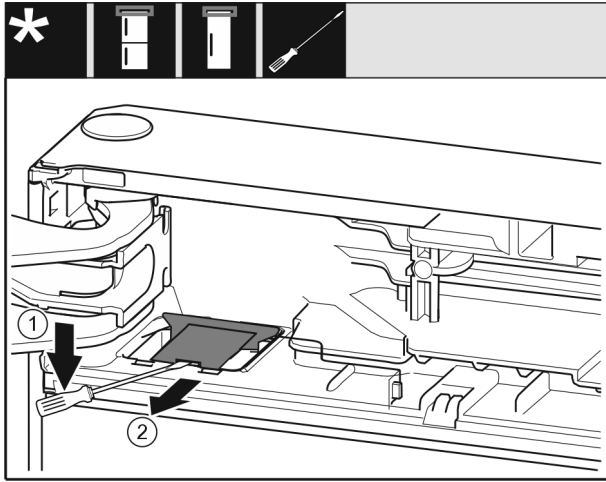


Fig. 12

- ▶ 使用带槽螺丝刀松开盖板 Fig. 12 (1)。
- ▶ 取出盖板 Fig. 12 (2)。

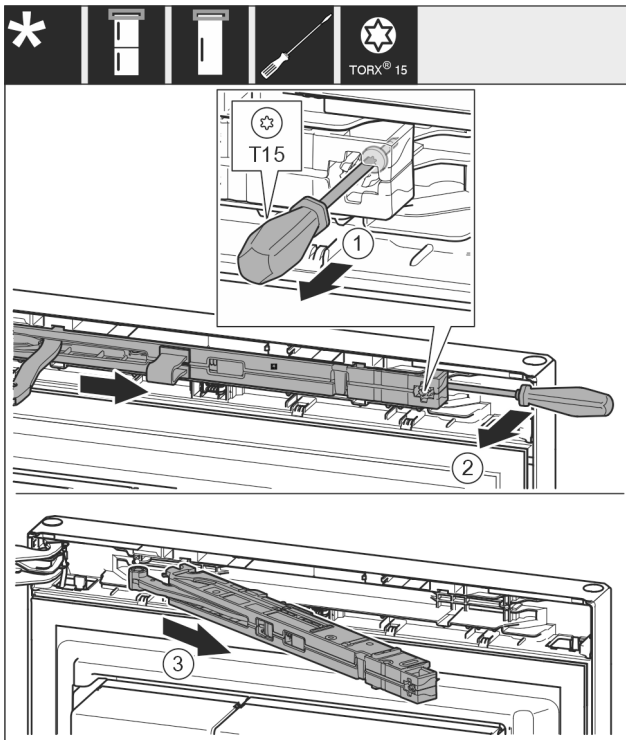


Fig. 13

- ▶ 用螺丝刀将关门阻尼单元上的螺钉 Fig. 13 (1) 松开 14 mm。
- ▶ 用螺丝刀在手柄侧向前推动关门阻尼单元 Fig. 13 (2)。
- ▶ 拉出关门阻尼单元 Fig. 13 (3)。

17.2 清空门边存放架

- ▶ 从门边存放架中取出食品。
- ▶ 拆除冰箱门时，食品不会从冰箱门上掉下来。

17.3 拆除冰箱门

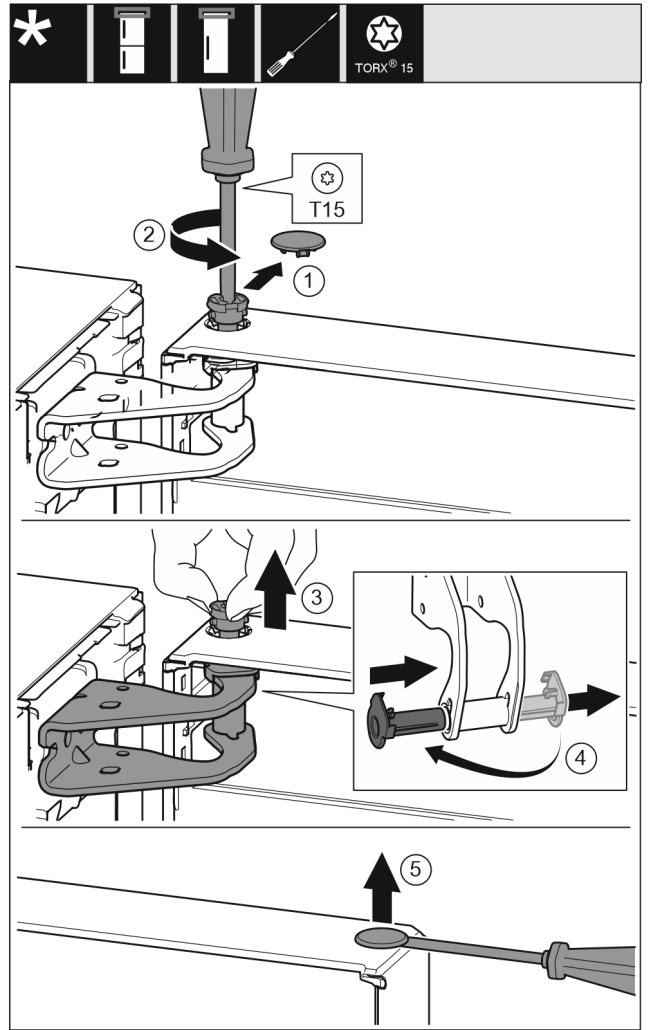


Fig. 14

- ▶ 小心地移除盖板 (1)。
- ▶ 用螺丝刀拧下一枚螺栓 (2)。



小心

冰箱门向外倾斜会导致受伤危险！
完全移除冰箱门上的螺栓后，冰箱门可能向外倾斜，导致您受伤。

- ▶ 移除螺栓前，请固定住冰箱门。

- ▶ 固定住冰箱门。
- ▶ 用手指拔出螺栓 (3)。
- ▶ 从导向装置中拔出轴衬 (4)。
- ▶ 将轴衬 (4) 插入另一侧并卡入到位。
- ▶ 抬起并放下冰箱门。
- ▶ 用螺丝刀小心地抬起并移除盖板 (5)。

17.4 调换上方支承部件

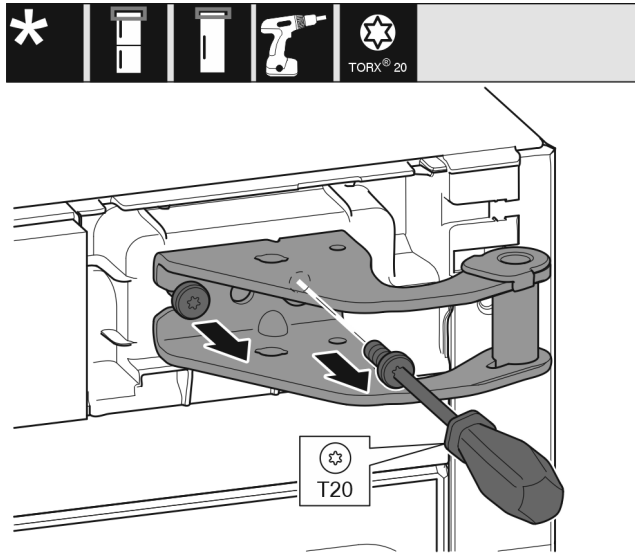


Fig. 15

- ▶ 旋出螺钉。
- ▶ 抬起并移除托架。



警告

冰箱门脱落有造成伤害的危险!

如果没有充分拧紧支承部件, 那么冰箱门可能脱落。这可能导致严重的伤害。此外, 冰箱门可能没有关闭, 这样冰箱无法正常制冷。

- ▶ 用 4 Nm 拧紧托架/轴承螺栓。
- ▶ 检查所有螺丝, 必要时重新拧紧。

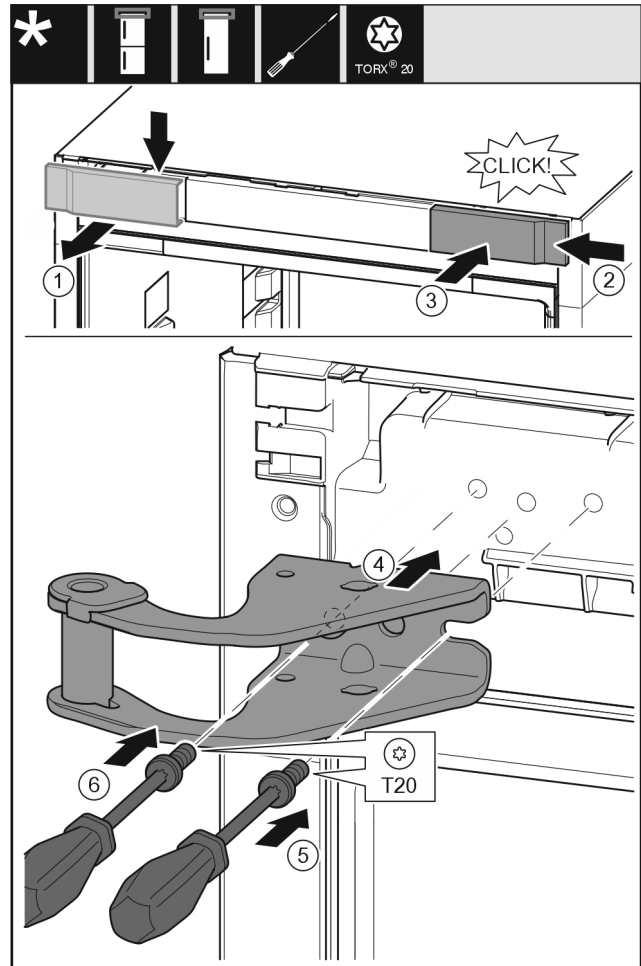


Fig. 16

- ▶ 从上方朝前取下盖板 (1)。
- ▶ 将盖板 (2) 旋转 180° 至另一侧从右边挂上。
- ▶ 插入盖板 (3)。
- ▶ 装上上方的托架 (4)。
- ▶ 旋紧螺钉 (5)。
- ▶ 旋紧螺钉 (6)。

17.5 更换下方支承部件

适用于所有设备:



警告

冰箱门脱落有造成伤害的危险!

如果没有充分拧紧支承部件, 那么冰箱门可能脱落。这可能导致严重的伤害。此外, 冰箱门可能没有关闭, 这样冰箱无法正常制冷。

- ▶ 用 4 Nm 拧紧托架/轴承螺栓。
- ▶ 检查所有螺丝, 必要时重新拧紧。

门止挡更换

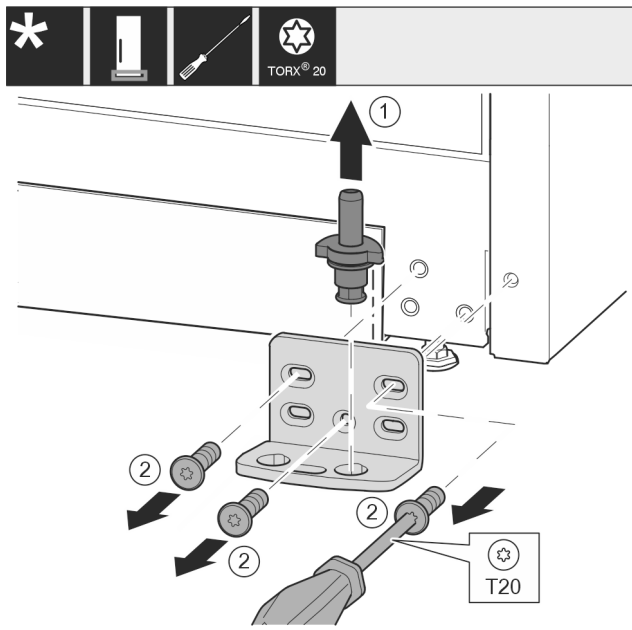


Fig. 17

- ▶ 将轴承螺栓 Fig. 17 (1)完全向上拉出。
- ▶ 将螺钉 Fig. 17 (2)用螺丝刀旋开并取下托架。

适用于所有设备：

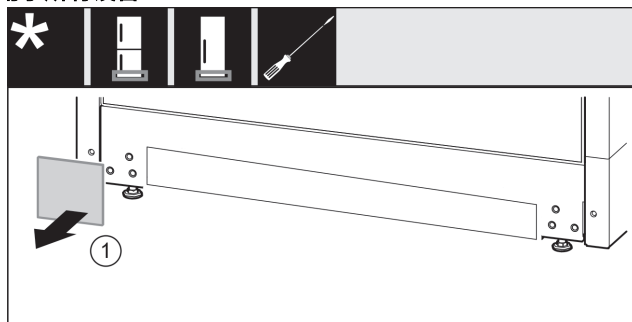


Fig. 18

- ▶ 取下盖板 Fig. 18 (1)。

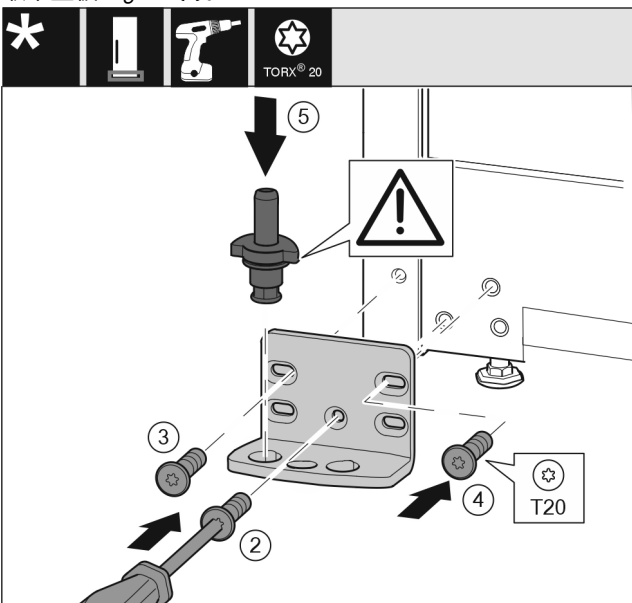


Fig. 19

- ▶ 将托架安装到另一侧，并借助螺丝刀旋紧。用螺钉 Fig. 19 (2)从底部的中心开始。
- ▶ 拧紧螺钉 Fig. 19 (3)和螺钉 Fig. 19 (4)。
- ▶ 将轴承螺栓 Fig. 19 (5)完全装入。同时注意止动凸轮需指向后方。

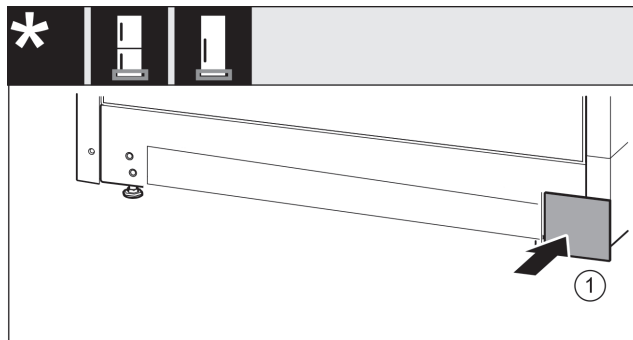


Fig. 20

- ▶ 重新放置另一侧的盖板 Fig. 20 (1)。

17.6 更换把手*

适用于所有设备：

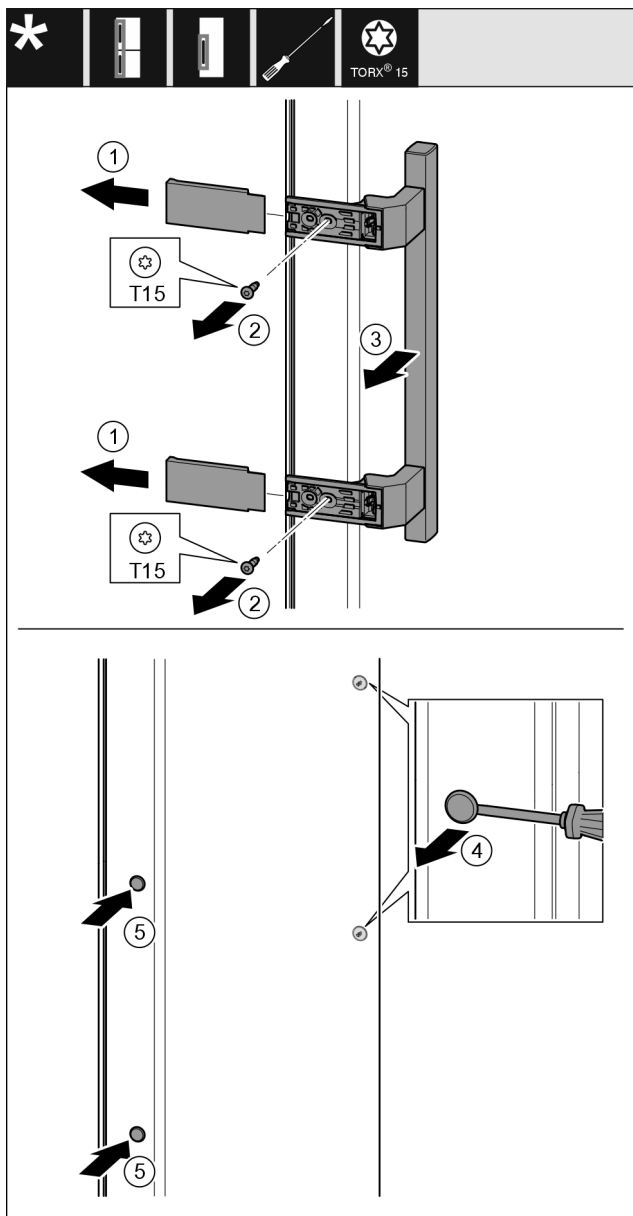


Fig. 21

- ▶ 拆下盖板 Fig. 21 (1)。
- ▶ 用螺丝刀将螺钉 Fig. 21 (2)旋开。
- ▶ 取下把手 Fig. 21 (3)。
- ▶ 用带槽螺丝刀小心地提起侧边的堵头 Fig. 21 (4)并将其拉出。
- ▶ 将堵头 Fig. 21 (5)重新放入另一个侧。

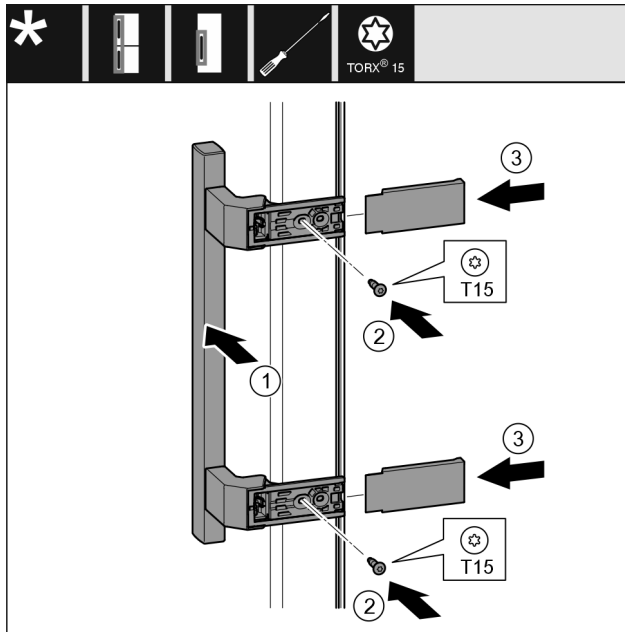


Fig. 22

- ▶ 将把手 Fig. 22 (1) 放到反面。
- ▶ 螺钉孔必须准确重叠。
- ▶ 将螺钉 Fig. 22 (2) 用螺丝刀拧紧。
- ▶ 将盖板 Fig. 22 (3) 放置到侧面并插入。
- ▶ 确保正确地插入到位。

17.7 安装冰箱门

- ▶ 将冰箱门放置在下面的轴承螺栓上。

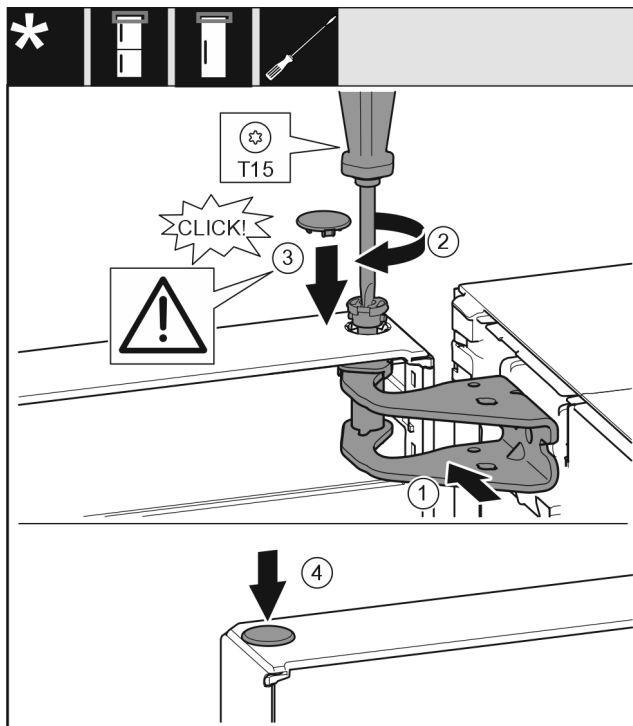


Fig. 23

- ▶ 将冰箱门的上方对准托架 Fig. 23 (1) 中的开口。
- ▶ 放入螺栓 Fig. 23 (2) 并用螺丝刀拧紧。
- ▶ 装入盖板 Fig. 23 (3)。
- ▶ 检查盖板 Fig. 23 (3) 是否紧贴在冰箱门上。
- ▶ 装入盖板 Fig. 23 (4)。

17.8 校准冰箱门

适用于所有设备：



警告

冰箱门脱落有造成伤害的危险！

如果没有充分拧紧支承部件，那么冰箱门可能脱落。这可能导致严重的伤害。此外，冰箱门可能没有关闭，这样冰箱无法正常制冷。

- ▶ 用 4 Nm 的扭矩拧紧托架。
- ▶ 检查所有螺丝，必要时重新拧紧。

- ▶ 必要时通过下方托架内的两个长方形孔校准冰箱门，使其与冰箱外壳对齐。对此用附带的 T20 工具将下方托架里中间的螺钉拧下。用 T20 工具或 T20 螺丝刀稍微拧松其余的螺钉，并通过长方形孔校准。
- ▶ 支撑门：使用 SW10 开口扳手旋出下方托架的垫脚，直至垫脚平置于地板，然后继续旋转 90°。

17.9 带减震器的冰箱：安装减震器

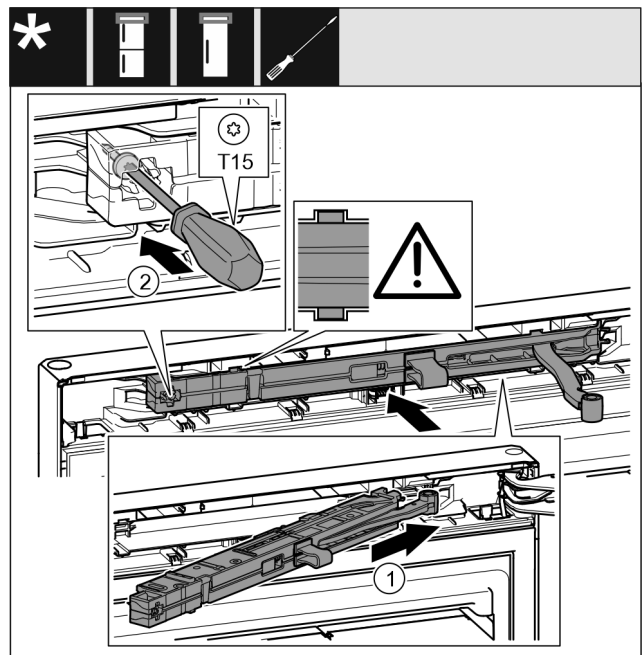


Fig. 24

- ▶ 将托架侧面的关门阻尼单元 Fig. 24 (1) 倾斜插入凹槽直至止挡装置。
- ▶ 完全推入关门阻尼单元。
- ▶ 当关门阻尼单元的肋条处于外壳内的导向装置中时，关门阻尼单元已被正确定位。
- ▶ 用螺丝刀拧紧螺钉 Fig. 24 (2)。

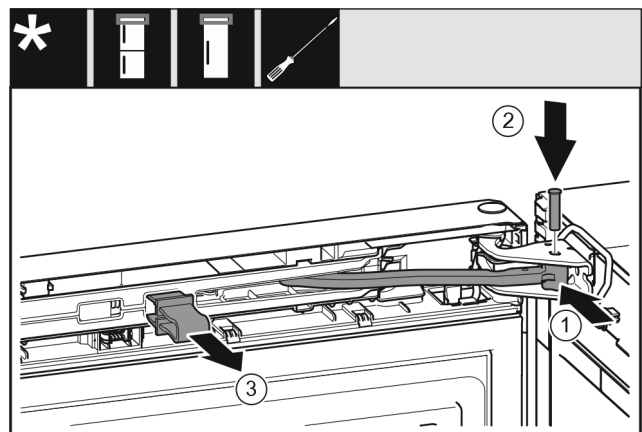


Fig. 25

门已打开 90°。

- ▶ 将铰链 Fig. 25 (1) 转入托架。
- ▶ 将螺栓 Fig. 25 (2) 插入托架和铰链。同时注意止动凸轮需正确地位于凹槽中。

将冰箱连接至供水装置*

- ▶ 取下保险装置 Fig. 25 (3)。

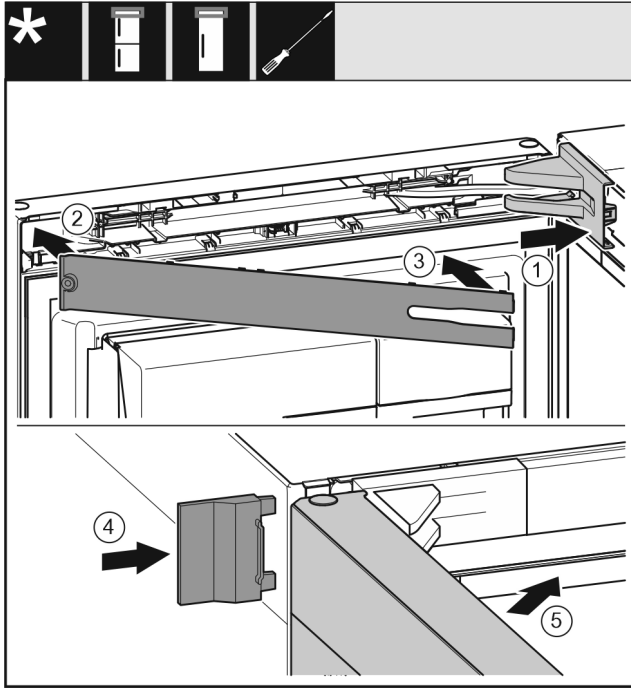


Fig. 26

- ▶ 放上并插入托架盖 Fig. 26 (1)，如有必要小心地按压分开。
- ▶ 盖上隔板 Fig. 26 (2)。
- ▶ 转入隔板 Fig. 26 (3)并卡入到位。
- ▶ 插入外盖 Fig. 26 (4)。
- ▶ 关闭冰箱上方门 Fig. 26 (5)。

18 将冰箱连接至供水装置*

确保已满足下列前提条件：

- 已了解并遵守了供水装置接口尺寸。
- 已遵守水压。
- 向冰箱供水的冷水管能够承受工作压力并与饮用水源相连。
- 供水所使用的所有设备和装置必须符合相应国家/地区的适用法规。
- 可触及冰箱背面，以便您可以将冰箱连接到饮用水源。
- 使用随附的软管。妥善处置旧软管。
- 软管连接件中有一个带密封件的滤网。
- 在软管管道和家庭供水接口之间有一个水龙头，以便在需要的情况下能够中断供水。
- 水龙头位于冰箱背面区域以外的地方并且易于接近。由此可将冰箱尽可能近地放在靠近墙壁的地方，并可在必要时快速关闭水龙头。



警告

水会造成触电危险！

- ▶ 连接水管前：断开冰箱与插座的连接。
- ▶ 连接进水管前：关闭供水。
- ▶ 确保仅让具有资质的专业人员将冰箱连接到饮用水供给装置。



警告

脏污的水会造成中毒危险！

- ▶ 仅连接饮用水供给装置。

18.1 连接软管

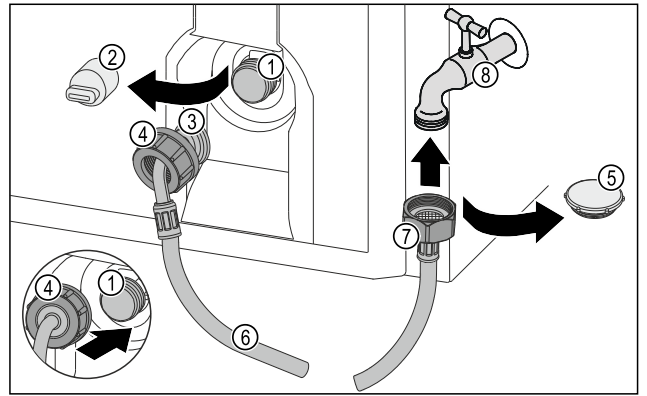


Fig. 27

- (1) 电磁阀：电磁阀位于冰箱背面下部。连接螺纹为 R3/4。
- (2) 盖板
- (3) 软管弯头
- (4) 螺母
- (5) 密封盖
- (6) 软管
- (7) 软管直头
- (8) 水龙头

注意

安装错误会导致财产损失危险！

- ▶ 安装时不要损坏或折弯软管。
- ▶ 安放冰箱时不要损坏或折弯软管。

将软管连接到冰箱：

- ▶ 拆下盖子 (2)。
- ▶ 将螺母 (4)推至软管弯头 (3)上方末端并固定。

注意

损坏的螺纹会导致电磁阀泄漏！

如果电磁阀泄漏，可水可能会溢出。

- ▶ 将螺母安装到电磁阀上时请注意下列说明。

- ▶ 小心地将螺母 (4)装到电磁阀 (1)上并固定。
- ▶ 用手将螺母 (4)垂直拧到螺纹上，直至达到紧固位置。
- ▶ 软管已连接至冰箱。

软管已连接至水龙头：

- ▶ 移除密封盖 Fig. 27 (5)。
- ▶ 将软管直头 Fig. 27 (7)装在水龙头 Fig. 27 (8)上。
- ▶ 顺时针拧紧软管直头 Fig. 27 (7)上的螺母。
- ▶ 软管已连接至水龙头。

18.2 检查水系统

在完全安放冰箱之前，Liebherr 建议检查水系统的密封性。

- ▶ 装入 InfinitySpring 水箱。[参见 19 水箱]*
- ▶ 装入 InfinitySpring 水过滤器。[参见 20 水过滤器]*
- ▶ 缓慢打开水龙头。
- ▶ 检查软管、进水口和接口是否密封。
- ▶ 检查水系统的密封性。
- ▶ 水系统密封：您可完全安放冰箱。

提示

InfinitySpring：在首次使用前，必须先启用 InfinitySpring。为此必须给水系统排气并进行清洁。（参见 Quick Start Guide 或使用说明）*

19 水箱*

不同冰箱的 InfinitySpring 水箱可位于冷藏区或 BioFresh 区内的最下层抽屉的后方。*

19.1 装入水箱

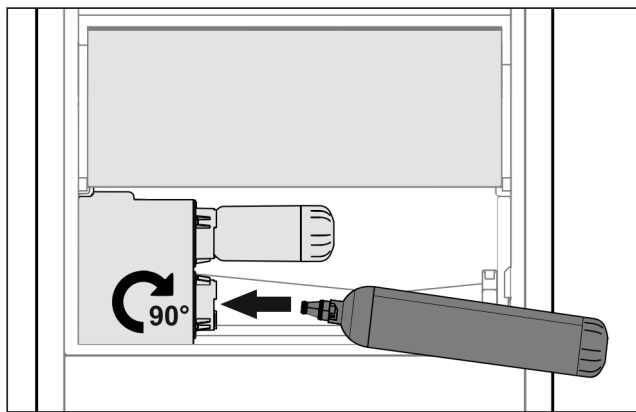


Fig. 28

- ▶ 取出抽屉。
- ▶ 插入水箱，然后向右旋转约 90° 至止挡。
- ▶ 检查水箱是否密封且无水溢出。
- ▶ 插入抽屉。
- ▶ 给水系统排气。（参见 Quick Start Guide 或使用说明）

可以用一个辅助水箱来代替水过滤器。*

提示

可以购买作为备件的水箱。

20 水过滤器*

不同冰箱的水过滤器分别位于冷藏区内或 BioFresh 区内的最下层抽屉的后方。*

其可清除水中的沉积物并减少氯味。

- 当按给定的功率运行时，至少每 6 个月或者如果流速明显降低更换一次性水过滤器。
- 水过滤器含有活性炭，可与普通家庭垃圾一起处理。

提示

您可以通过 Liebherr-Hausgeräte 网店购买水过滤器，网址为 home.liebherr.com/shop/de/deu/zubehor.html。

20.1 插入水过滤器

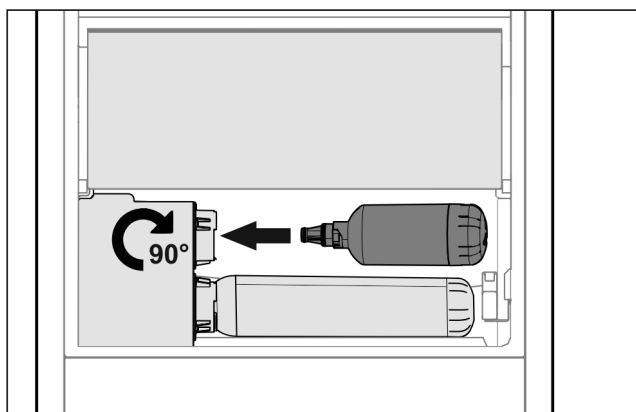


Fig. 29

- ▶ 取出抽屉。
- ▶ 插入水过滤器，然后向右旋转约 90° 至止挡。
- ▶ 检查过滤器是否密封且无水溢出。
- ▶ 插入抽屉。

提示

新的水过滤器可能含有悬浮物。*

- ▶ 更换过滤器之后：从 InfinitySpring 放出 3 l 水并妥善处理。

▶ 现在水过滤器可供使用。

21 将冰箱连接至电源



警告

设备损坏或电源线损坏会造成触电风险和受伤风险！生命危险和切割伤害。如设备或电源线在运输过程中受损，直接使用或可使您遭受致命电击。设备外壳的损坏部件也可致您割伤。

- ▶ 运输完成后须检查设备和电源线损坏情况。
- ▶ 如果设备或电源线损坏，任何情况下不得继续使用设备。
- ▶ 联系客服。

使用单独提供的电源线将冰箱连接到电源上。电源线的一端是冰箱电源插口，另一端是电源插头。

确保已满足下列前提条件：

- 冰箱和电源线未受损。
- 冰箱放置符合规定。（参见 10 安装壁距调整垫片*）
- 遵守电气连接要求。
- 了解并遵守规定的接口尺寸。（参见 6 电源的接口尺寸）
- 电压和频率符合铭牌上的说明。
- 插座按规定接地并且电气安全。
- 保险丝的释放电流在 10 A 和 16 A 之间。
- 插座便于接近，且不位于冰箱后面。（参见 6 电源的接口尺寸）

注意

使用不当会造成损坏危险！

冰箱电气组件损坏。

- ▶ 只能使用附带的电源线。



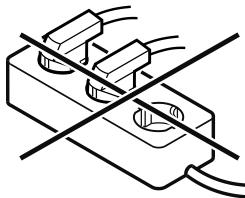
警告

连接不当会造成火灾危险！

着火。

损坏冰箱。

- ▶ 请勿使用延长电缆。
- ▶ 请勿使用延长线。



注意

连接不当会造成损坏危险！

损坏冰箱。

- ▶ 冰箱不要与孤岛变流器例如太阳能发电设备和汽油发电机连接。

- ▶ 将电源线的电源插头连接到电源。确认电源插头牢固插在插座中。
- ▶ 显示屏中出现 Liebherr 商标。
- ▶ 显示屏切换到待机符号。
- ▶ 如果在 60 秒钟内无任何操作：待机符号变淡或消失。
- ▶ 冰箱已连接。初次启动参见以下章节或使用说明书。



home.liebherr.com/fridge-manuals

ZH 冷藏柜

出版日期： 20251117

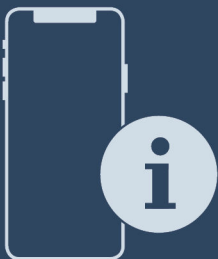
产品编号索引： **7086759-00**

Liebherr-Hausgeräte Marica EOOD
Bezirk Plovdiv
4202 Radinovo
Bulgarien



安装说明

Quality, Design and Innovation



home.liebherr.com/fridge-manuals





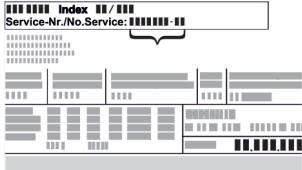




LIEBHERR

一般安全提示

内容

1	一般安全提示.....	2
2	安装条件.....	3
2.1	安装位置.....	3
2.2	房间内的所处位置.....	3
2.3	集成到厨房单元中.....	3
3	配置尺寸.....	3
4	通风规定.....	4
5	电源的接口尺寸.....	4
6	水接口*.....	4
6.1	水接口尺寸*.....	4
6.2	水压.....	4
7	运输设备.....	5
7.1	运输冰箱进行首次开机.....	5
7.2	首次开机后运输冰箱.....	5
8	拆开冰箱包装.....	5
9	安装壁距调整垫片*.....	5
10	安放冰箱.....	5
11	调整冰箱.....	6
12	完成安放后.....	6
13	安放多台冰箱.....	6
14	将冰箱集成到厨房单元中.....	6
14.1	装配有扶手槽的冰箱壁龛尺寸*.....	7
14.2	装配有扶手的冰箱壁龛尺寸*.....	7
15	处理包装.....	7
16	门止挡更换.....	8
16.1	取下上方关门阻尼器*.....	8
16.2	取下下方关门阻尼器.....	9
16.3	断开电缆连接*.....	11
16.4	清空门边存放架.....	11
16.5	无减震器的冰箱：移除盖板*.....	11
16.6	拆除上方冰箱门*.....	12
16.7	拆除上方冰箱门*.....	12
16.8	拆除上方冰箱门*.....	13
16.9	拆除下方冰箱门.....	13
16.10	调换上方支承部件*.....	14
16.11	调换上方支承部件*.....	15
16.12	调换上方支承部件*.....	15
16.13	更换中间支承部件.....	17
16.14	更换下方支承部件.....	17
16.15	更换门的支承部件.....	18
16.16	更换把手*.....	20
16.17	无减震器：安装下方冰箱门*.....	21
16.18	带减震器：安装下方冰箱门*.....	22
16.19	安装冰箱上方门*.....	22
16.20	安装上方冰箱门*.....	22
16.21	安装上方冰箱门*.....	23
16.22	安装电缆连接装置*.....	23
16.23	校准冰箱门.....	24
16.24	放上盖板*.....	24
16.25	带减震器的冰箱：安装下方减震器*.....	24
16.26	带减震器的冰箱：安装上方减震器*.....	25
17	将冰箱连接至供水装置*.....	26
17.1	连接软管*.....	26
17.2	检查水系统.....	26
18	水箱*.....	27
18.1	装入水箱.....	27
19	水过滤器*.....	27
19.1	插入水过滤器.....	27
20	将冰箱连接至电源.....	27

制造商不断致力于各型号和品牌的进一步开发。所以请您理解，我们必须保留在样式、装备和技术上进行修改的权利。

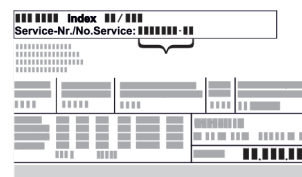
符号	说明
	阅读说明书 为了了解您的新冰箱的所有优点，请仔细阅读本说明书中的提示。
	线上的补充信息 您可通过扫描说明书封面上的二维码或在 home.liebherr.com/fridge-manuals 输入服务代号在线查看带有附加信息和其他语言版本的电子说明书。 服务代号请参阅铭牌：  Fig. 例图
	检查冰箱 检查所有部件是否有运输损坏。如有投诉，请您联系经销商或客户服务部。
	偏差 本说明书适用于多个型号，可能存在偏差。仅适用于特定冰箱的段落用星号 (*) 标注。
	操作说明和操作结果 操作说明用 ▶ 标注。 操作结果用 ▷ 标注。
	视频 在 Liebherr-Hausgeräte 的 YouTube 频道上有冰箱视频可供使用。

开源许可证：

冰箱包含使用开源许可证的软件组件。所使用开源许可证的信息可以参见：home.liebherr.com/open-source-licences

1 一般安全提示

- 小心保管本安装说明，以便能够随时取用。
- 转让冰箱时，也请将安装说明转交给下一个用户。
- 请在安装和使用前认真阅读安装说明，以便按规定、安全使用冰箱。始终遵循其中包含的指示、安全提示和警告提示。这对于安全、无故障安装和运行冰箱至关重要。
- 首先请阅读并遵循本安装说明所含**使用说明**内的一般安全提示，相关内容位于“一般安全提示”一章。如果无法再找到**使用说明**，可以在线通过在 home.liebherr.com/fridge-manuals 输入服务代号下载**使用说明**。服务代号请参阅铭



牌：

- 安装冰箱时，请遵守警告提示和其他章节中的其他特别提示：

	危险	指出如果不加避免, 将导致死亡或严重身体伤害的直接危险情况。
	警告	指出如果不加避免, 可能导致死亡或严重身体伤害的危险情况。
	小心	指出如果不加避免, 可能导致轻微或中度身体伤害的危险情况。
	注意	指出如果不加避免, 可能导致物质损失的危险情况。
	提示	指出有用的说明和技巧。

2 安装条件

安放条件对确保冰箱安全、高效和无故障运行至关重要。

- 注意所有安全提示。
- 请注意安装位置和房间内的所处位置。



警告

安装不当会造成火灾危险!

如果电源线或插头与冰箱背面接触, 电源线或插头可能会因冰箱振动而损坏甚至引起短路。

- ▶ 安装冰箱时, 请确保没有电源线被卡夹在冰箱下方。
- ▶ 安装设备时, 不要接触插头或电源线。
- ▶ 在处于冰箱背面区域内的插座上不要连接任何设备。
- ▶ 不得在冰箱背面放置和运行多个插座或配电板以及其他电子设备 (例如: 卤素变压器)。



警告

潮湿造成的火灾危险!

如果导电部件或电源连接线受潮, 可能导致短路。

- ▶ 设备设计在封闭的室内使用。不要在室外或潮湿和喷溅水的区域运行设备。



警告

制冷剂和机油泄漏!

火灾。所含有的制冷剂是环保的, 但易燃。所含机油也是易燃的。泄漏的制冷剂和油会在相应的高浓度下与外部热源接触时可能引燃。

- ▶ 不要损坏制冷剂回路或压缩机的管道。

2.1 安装位置

- 冰箱只能安装并用封闭的室内。
- 最佳安装地点是干燥并且通风良好的室内空间。
- 如果安装在非常潮湿的环境中, 冰箱的外面可能形成冷凝水。始终确保安装地点通风和排气良好。
- 冰箱中的制冷剂越多, 冰箱所处的空间必须越大。较小空间中, 发生泄漏时会产生可燃的气体空气混合物。每 8 g 制冷剂必须至少有 1 m³ 的放置空间。设备内部的铭牌上可以找到所含制冷剂的说明。
- 冰箱所处位置必须水平、平坦。

2.2 房间内的所处位置

- 请勿将设备安放在在太阳直接照射的区域, 或取暖器及同类装置旁边。
- 您可以将冰箱直接放置在烤炉旁边。
- 如果您将设备安放在在烤炉旁边, 能耗可能会略有增加。这取决于烤炉的使用时间和强度。

- 使用随附的墙间距支架 (见下文) 时, 将冰箱背面直接安装在墙壁上。*
- 安装时, 设备背面必须直接靠在墙壁上。*
- 严禁在具有爆炸危险的区域内使用。

2.3 集成到厨房单元中

- 您可以使用餐具柜来改装冰箱。(参见 14 将冰箱集成到厨房单元中)

3 配置尺寸

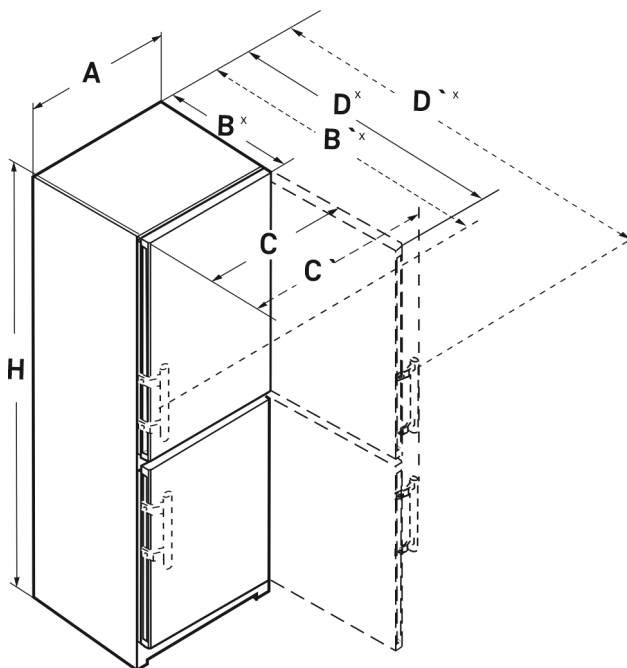


Fig. 1

	h	a	b	b'	c	c'	d	d'
CN.. 52..	1855	597	675 ^x	719 ^x	609	654	1215 ^x	1222 ^x
SCN.. 52..(i)	1855	597	675 ^x	719 ^x	609	654	1215 ^x	1222 ^x
SBN.. 52..(i)	1855	597	675 ^x	719 ^x	609	654	1215 ^x	1222 ^x
SWN.. 52..(i)	1855	597	675 ^x	719 ^x	609	654	1215 ^x	1222 ^x
CN.. 57..(i)	2015	597	675 ^x	719 ^x	609	654	1215 ^x	1222 ^x
CBN.. 575(i) / 576i	2015	597	675 ^x	719 ^x	609	654	1215 ^x	1222 ^x
CBN.. 578(i) / 579i	2015	597	675 ^x	-	609	-	1217 ^x	-
CBN.. 573i	2015	597	675 ^x	-	609	-	1217 ^x	-
CBN.. 5773	2015	597	682 ^x	-	609	-	1217 ^x	-
CN.. 77..(i)	2015	747	675 ^x	719 ^x	759	804	1365 ^x	1372 ^x
CBN.. 76..(i)	1855	747	675 ^x	719 ^x	759	804	1365 ^x	1372 ^x
CBN.. 775(i)	2015	747	675 ^x	719 ^x	759	804	1365 ^x	1372 ^x
CBN.. 778i	2015	747	675 ^x	-	759	-	1367 ^x	-

^x 如果冰箱带有随附的壁距调整垫片, 则尺寸会增加 15 mm。

4 通风规定

注意

通风不充分，会因为过热而产生损毁危险！
通风较小可能导致压缩机损毁。

- ▶ 注意充分通风。
- ▶ 注意通风规定。

如果将冰箱内置到厨房单元中，则必须遵守以下通风要求：*

- 通常：通风横截面越大，设备工作越节能。*

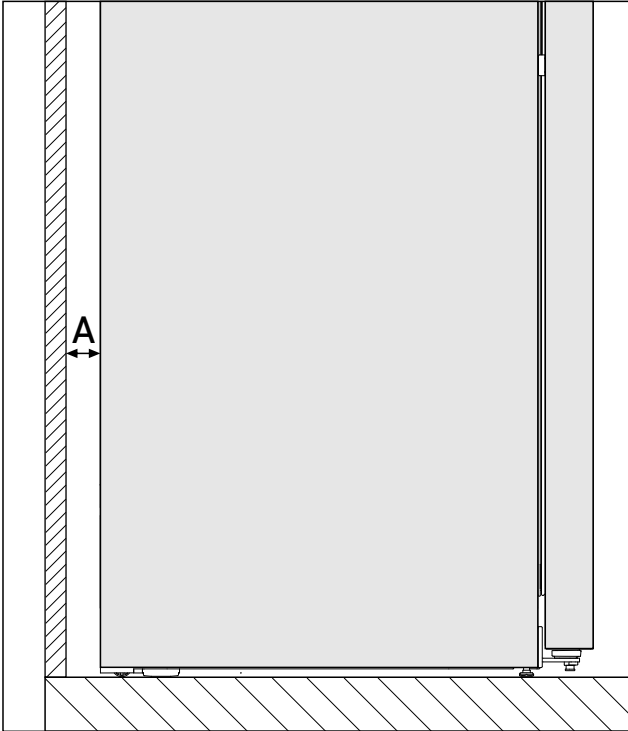


Fig. 2 *

离墙距离 A*
25 mm*

已在冰箱背面与墙壁之间的离墙距离为 Fig. 2 (A) 时确定能量消耗。当离墙距离小于 Fig. 2 (A) 时，不会影响冰箱的功能，但在更小的离墙距离下，能量消耗会略微升高。*

5 电源的接口尺寸

电源接口位于冰箱背面。为了能安全连接冰箱，确保已满足下列前提条件：

- 已了解并遵守了电源接口尺寸。参见下表。
- 按照说明书连接电源。（参见 20 将冰箱连接至电源）

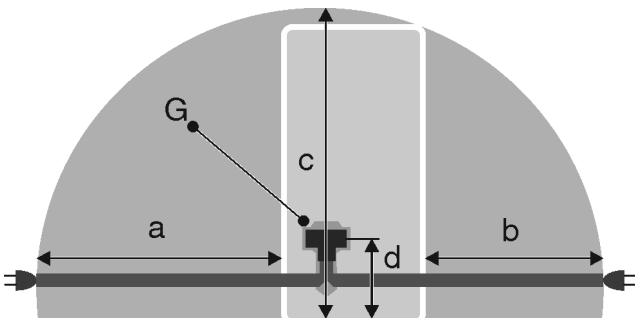


Fig. 3 制冷/冷冻组合/冰柜/全空间 BioFresh 冰箱

- (a) 电源连接线最大可用的长度
- (d) 冰箱插头到地面的距离长度

- (b) 电源连接线最大可用的长度
- (c) 电源连接线最大可用的垂直长度
- (G) 冰箱插头

对于 600 mm 宽的冰箱：*	
a	~ 1800 mm
b	~ 1400 mm
c	~ 2100 mm
d	~ 200 mm

对于 750 mm 宽的冰箱：*	
a	~ 1725 mm
b	~ 1325 mm
c	~ 2100 mm
d	~ 200 mm

6 水接口*

如果您的冰箱配备固定水接口，则您的冰箱中同时会有一根相应的软管。*

提示

您可以购买作为附件的不同长度的软管。*

水接口尺寸概览：*	(参见 6.1 水接口尺寸*) *
水压要求：	(参见 6.2 水压)
建立水连接：	(参见 17 将冰箱连接至供水装置*)

6.1 水接口尺寸*

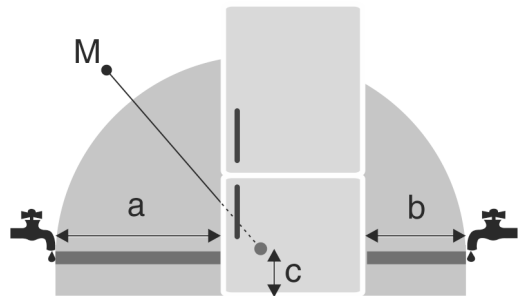


Fig. 4

- (a) 最大可用的软管长度
- (b) 最大可用的软管长度
- (c) 电磁阀到底部的距离
- (M) 电磁阀

对于 600 mm 宽的冰箱：*

a*	b*	c*
~ 1650 mm	~ 1500 mm	~ 150 mm

对于 750 mm 宽的冰箱：*

a*	b*	c*
~ 1575 mm	~ 1425 mm	~ 150 mm

6.2 水压

冰箱的水连接管和电磁阀适用于最高 1 MPa (10 bar) 的水压。为确保您的冰箱正常运行（流量、冰块大小、噪音水平），请遵守以下水压：

水压：*	
bar*	MPa*
1.5 至 6.2	0.15 至 0.62

使用水过滤器时的水压：*	
bar*	MPa*
2.8 至 6.2	0.28 至 0.62

如果压力高于 6.2 bar:

- ▶ 前置减压器。
- ▶ 建立水连接。(参见 17 将冰箱连接至供水装置*)

7 运输设备



警告

玻璃破碎引起的受伤危险！*
在大于 1500 m 的高地运输时门玻璃可能破裂。破裂的部分很尖利，可能引起严重伤害。

- ▶ 采取适当的保护措施。

7.1 运输冰箱进行首次开机

确保已满足下列前提条件:

- 冰箱已打包。
- 冰箱直立放置。

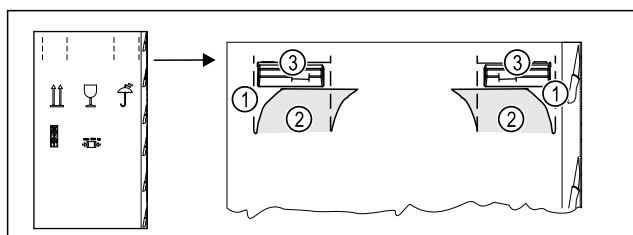


Fig. 5

- ▶ 按下包装箱顶部的易撕条 Fig. 5 (1)。
- ▶ 拉出已压入的箱体挡板 Fig. 5 (2)。
- ▶ 可看见左右提手 Fig. 5 (3)。
- ▶ 抓住冰箱的提手 Fig. 5 (3)。
- ▶ 由两名人员运输设备。
- ▶ 拆开冰箱包装。(参见 8 拆开冰箱包装)

7.2 首次开机后运输冰箱

如果要在首次开机后再次运输或移动冰箱，则请注意以下说明。

确保已满足下列前提条件:

- 冰箱已清空。
- 冰箱直立放置。
- 带冰箱门的冰箱：确保不会意外开门。
- 带拉出式滑架的冰箱：确保拉出式滑架不会意外打开。
- 带垫脚的冰箱：已旋入垫脚。

- ▶ 抓住冰箱的提手。
- ▶ 由两名人员运输设备。

运输后:

- ▶ 旋出冰箱的垫脚。
- ▶ 调整冰箱。(参见 11 调整冰箱)

8 拆开冰箱包装

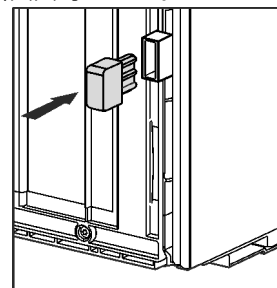
若冰箱在连接前损坏，请立即询问供货商。

- ▶ 检查冰箱和包装是否有运输损坏。如果您怀疑有任何损坏，请立即联系供货商。
- ▶ 取下冰箱背面和侧壁上所有妨碍正常安装或通风/排气的材料。
- ▶ 从设备上移除所有保护膜。请勿使用任何尖锐或锋利的物品！

9 安装壁距调整垫片*

使用墙壁距离调整垫片可使冰箱到标示的能耗，并且在高湿度环境下不会产生冷凝水。在不使用墙壁距离调整垫片的情况下，虽然冰箱能运转良好，但能耗稍高。

使用壁距调整垫片时，冰箱深度会增大大约 15 mm。*



- ▶ 冰箱带有随附的墙壁距离调整垫片：在冰箱背面的左侧和右侧下方安装墙壁距离调整垫片。

10 安放冰箱



小心

沉重的冰箱可能导致受伤危险！

- ▶ 冰箱需由两个人搬运到安装地点。



小心

受伤和损坏危险！*

门可能会撞到墙上并由此造成损坏。玻璃门上破损的玻璃可能会导致受伤！

- ▶ 保护门不碰撞到墙壁。将门挡，例如毛毡门挡安装到到墙上。
- ▶ 可以通过客户服务部补订将门限制在 90° 开启状态的开启限制装置。



警告

短路会造成火灾危险！

- ▶ 摆放冰箱时：请勿折弯、挤压或损坏电源连接线。
- ▶ 不要使用损坏的电源连接线运行冰箱。



警告

火灾和损坏危险！

- ▶ 不要将散热设备，例如微波炉、烤面包机等等放在设备上！

确保满足下列前提条件:

- 只能在未装载的状态下移动冰箱。
- 只能在有人帮助的情况下安放冰箱。
- ▶ 从附件包中取出电源连接线。
- ▶ 将电源连接线的冰箱插座完全插到冰箱背面的冰箱插头上。确保冰箱插座牢固就位。
- ▶ 必要时，借助绳子将电源插头通到可自由接近的插座上。

调整冰箱

11 调整冰箱

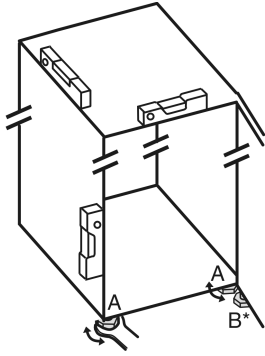


Fig. 6

- ▶ 用随附的开口扳手将垫脚 Fig. 6 (A) 借助水平仪旋出，直至稳固、平坦对齐冰箱。



小心

冰箱翻倒会造成受伤和损坏危险！
如果未将底部托架上的附加垫脚正确放置在地板上，冰箱可能会翻倒。可能导致财产损失和人身伤害。

- ▶ 按说明书旋出托架上额外的垫脚。
- ▶ 使用随附的开口扳手旋出托架上的垫脚 Fig. 6 (B)，直至垫脚平置于地板。
- ▶ 将垫脚 Fig. 6 (B) 继续旋转 90°。
- ▶ 冰箱已对齐。

12 完成安放后

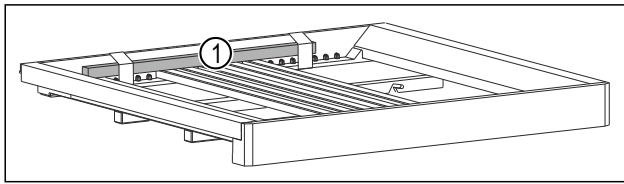


Fig. 7*

- ▶ 移除木棒 Fig. 7 (1)。
- ▶ 拆除所有运输安全部件。
- ▶ 拆下机壳外面的保护薄膜。
- ▶ 拆下装饰条处的保护膜。
- ▶ 拆下装饰条处和抽屉前面处的保护膜。
- ▶ 拆下不锈钢后壁的保护薄膜。
- ▶ 清洁冰箱。（参见使用说明书）
- ▶ 请记下设备类型（型号、编号）、设备名称、设备编号/序列号、购买日期和经销商地址。

13 安放多台冰箱

这些冰箱是针对不同摆放方式而开发的。如果要并排或上下摆放多台冰箱时，确保已满足下列前提条件：

- 只能并排或上下摆放专门为此开发的冰箱。
- 遵守提示和下表。

注意

- 由于冷凝水造成的损坏危险！
- ▶ 请勿将冰箱直接放在另一台冰箱/冰柜旁。

型号	摆放方式
所有型号	单个

型号	摆放方式
名称以 S... 开头的型号。	并排 (SBS)
无侧壁加热的型号	<p>并排摆放：将冰箱之间的间距 A 摆放为 70 mm。如果未遵守此间距，冰箱之间的侧壁上会形成冷凝水。</p> <p>贴外墙摆放：与并排摆放一样，按间距 A 摆放。如果未遵守此间距，冰箱侧壁上可能形成冷凝水。</p>

型号及其摆放方式

按单独的安裝說明組裝冰箱。

14 将冰箱集成到厨房单元中

可以将冰箱集成到厨房单元中。请注意以下安放条件：

- 如果在冰箱上方安装吊柜，则必须考虑在吊柜背面预留相应深度的通风横截面。
- 如果将冰箱带铰链一侧靠墙摆放，则必须考虑与冰箱侧面的距离。
- 为确保冰箱门能完全打开，冰箱必须伸出前面板厚度。根据壁龛深度，冰箱可能需要伸出更多。

提示

如选择的是带关门阻尼的冰箱，可以通过客户服务部订购将门限制在 90° 开启状态的限制装置。*



警告

短路会造成火灾危险！

- ▶ 摆放冰箱时：请勿折弯、挤压或损坏电源连接线。
- ▶ 不要使用损坏的电源连接线运行冰箱。

确保已满足下列前提条件：

- 插座应易于触及，且不位于冰箱后侧。
- 遵守通风规定。（参见 4 通风规定）
- 考虑了接口尺寸。（参见 20 将冰箱连接至电源）
- 安装了墙壁距离调整垫片。*

14.1 装配有扶手槽的冰箱壁龛尺寸*

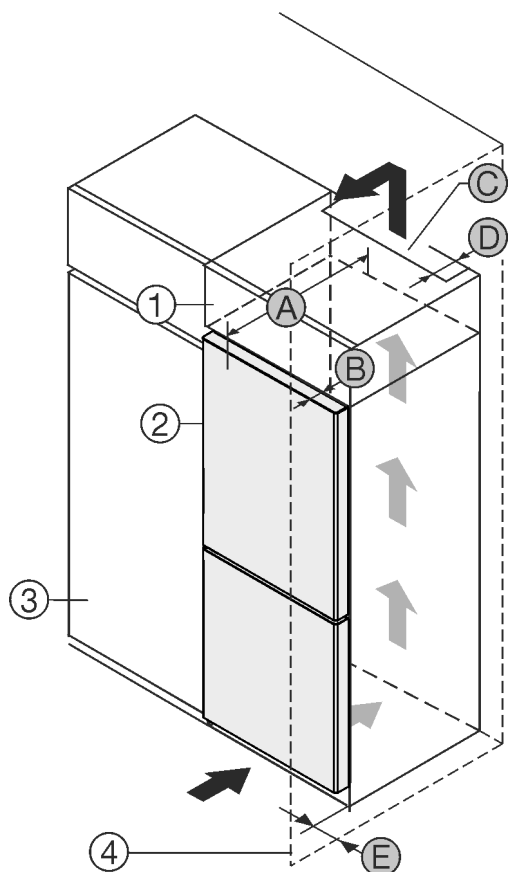


Fig. 8

- (1) 附加柜
- (2) 冰箱
- (3) 餐具柜
- (4) 墙壁
- (A) 冰箱深度
- (B) 门深度
- (C) 通风横截面
- (D) 冰箱背面间距
- (E) 到冰箱侧面的间距

装配有扶手槽的冰箱：	
A	675 mm ^x
B	75 mm
C	最小 300 cm ²
D	最小 50 mm
E	最小 13 mm

带手柄槽和玻璃门/石质门的冰箱：	
A	682 mm ^x
B	82 mm
C	最小 300 cm ²
D	最小 50 mm
E	最小 20 mm

* 冰箱带有墙壁距离调整垫片时，尺寸会增加 15 mm。*

14.2 装配有扶手的冰箱壁龛尺寸*

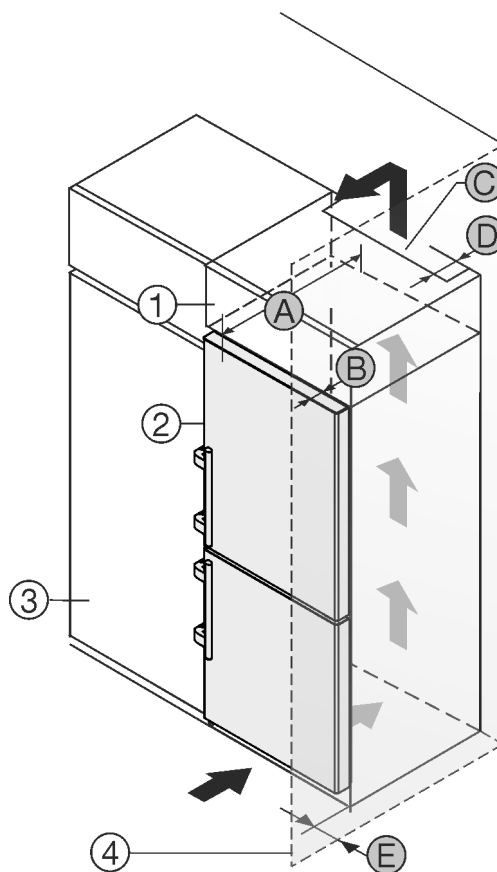


Fig. 9

- (1) 附加柜
- (2) 冰箱
- (3) 餐具柜
- (4) 墙壁
- (A) 冰箱深度
- (B) 门深度
- (C) 通风横截面
- (D) 冰箱背面间距
- (E) 到冰箱侧面的间距

装配有扶手的冰箱：*	
A	675 mm ^x
B	75 mm
C	最小 300 cm ²
D	最小 50 mm
E	最小 57 mm

* 冰箱带有墙壁距离调整垫片时，尺寸会增加 15 mm。*

15 处理包装



警告

包装材料和薄膜会造成窒息！
▶ 不要让孩子玩耍包装材料。

包装是采用可重复利用的材料制造：

- 瓦楞纸板/硬纸板
- 部件由发泡聚苯乙烯制成
- 薄膜和袋子用聚乙烯制成
- 捆扎带用聚丙烯制成。
- 已钉牢的木框，带有由聚乙烯制成的垫片*
- ▶ 将包装材料送到正式的收集站。

门止挡更换

16 门止挡更换

工具

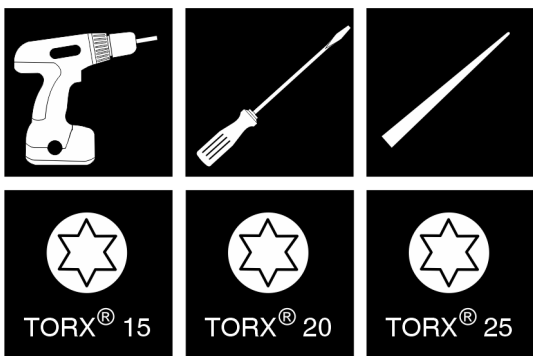


Fig. 10

注意

门碰撞会造成损坏危险!

Side-by-Side 安放时会损坏设备。在以特定的 Side-by-Side 布置方式将两台设备并排放置时，则这两台设备的门止挡是在出厂时预先指定的。

► Side-by-Side 安放：不要更换门止挡。

适用于 **带有关门阻尼器** 设备的条款：*

- 适用于 **带有关门阻尼器** 的设备
- 适用于所有设备

适用于 **无关门阻尼器** 设备的条款：*

- 适用于 **无** 关门阻尼器的设备
- 适用于所有设备

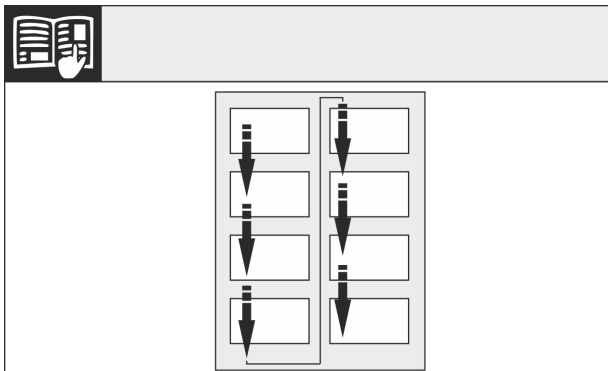


Fig. 11

注意阅读方向。

16.1 取下上方关门阻尼器*

适用于带有关门阻尼器的设备：*

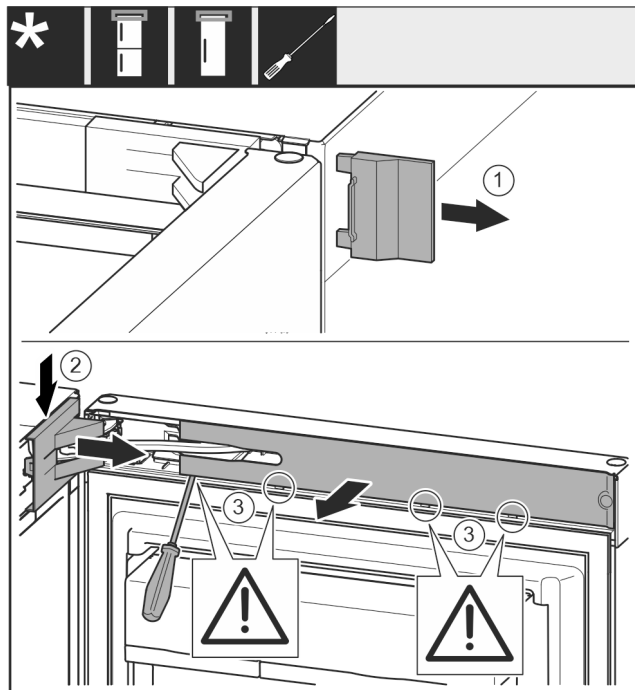


Fig. 12

► 打开冰箱上方门。

注意

螺丝刀会造成损坏危险!

如果损坏了冰箱门密封件，将无法正常关闭冰箱门且制冷温度不够低。

- 请小心使用螺丝刀作为辅助工具。
- 使用螺丝刀时不要损坏冰箱门密封件。

- 取下盖板 Fig. 12 (1)。
- 拆卸并松开托架盖 Fig. 12 (2)。
- 取下托架盖 Fig. 12 (2)。
- 使用带槽螺丝刀松开隔板 Fig. 12 (3)并把它转到一边。

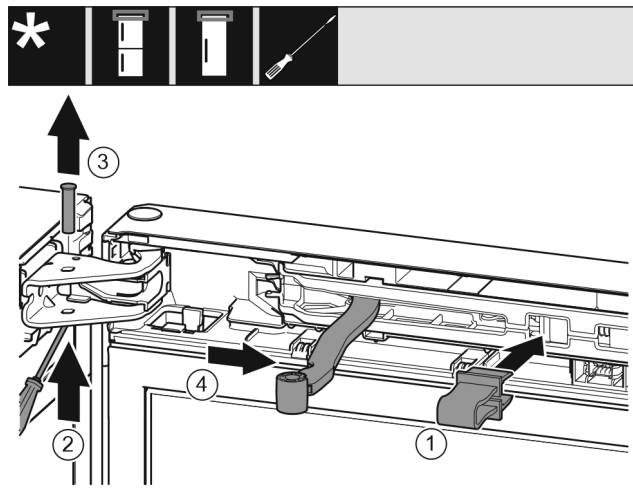


Fig. 13



小心

折叠的铰链造成压伤危险!

► 插入保险装置。

- 将安全装置 Fig. 13 (1)卡入开口。
- 旋出螺栓 Fig. 13 (2)。
- 向上取出螺栓 Fig. 13 (3)。
- 将铰链 Fig. 13 (4)转向门的方向。

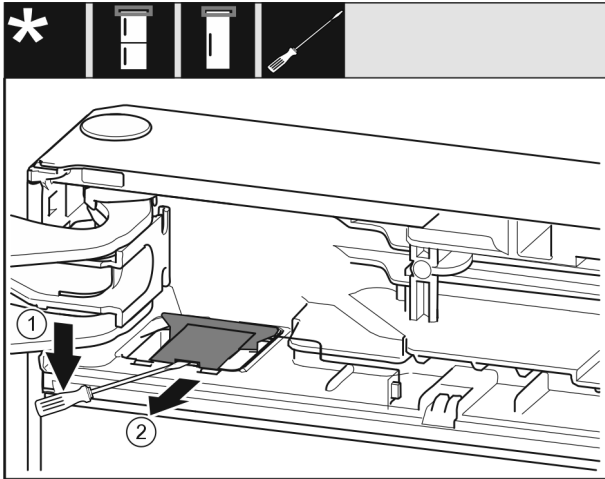


Fig. 14

- ▶ 使用带槽螺丝刀松开盖板 Fig. 14 (1)。
- ▶ 取出盖板 Fig. 14 (2)。

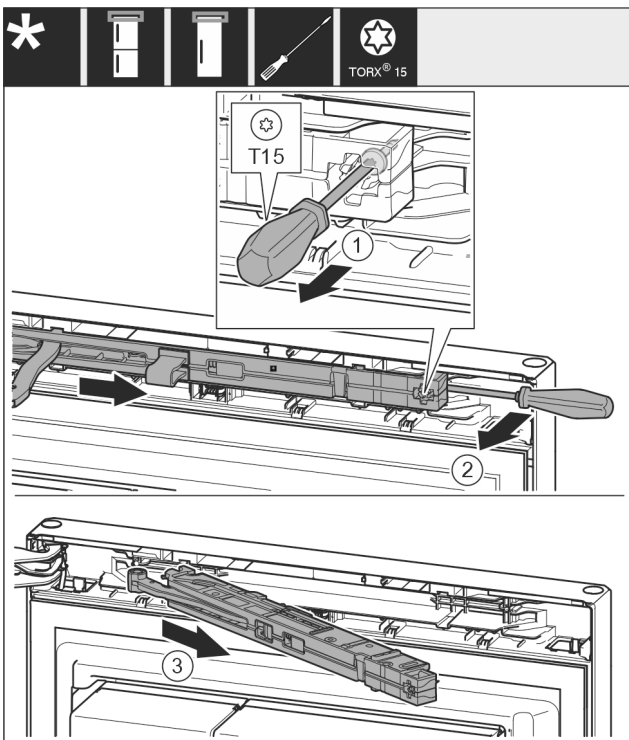


Fig. 15

- ▶ 用螺丝刀将关门阻尼单元上的螺钉 Fig. 15 (1) 松开 14 mm。
- ▶ 用螺丝刀在手柄侧向前推动关门阻尼单元 Fig. 15 (2)。
- ▶ 拉出关门阻尼单元 Fig. 15 (3)。

对于 750 mm 宽的冰箱：*

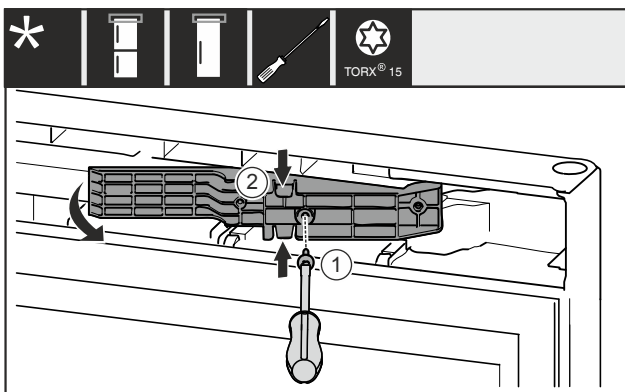


Fig. 16 *

- ▶ 移除螺栓 Fig. 16 (1)。

- ▶ 将上方和下方适配件 Fig. 16 (2) 轻轻挤压在一起，然后向前拉出。*

16.2 取下下方关门阻尼器

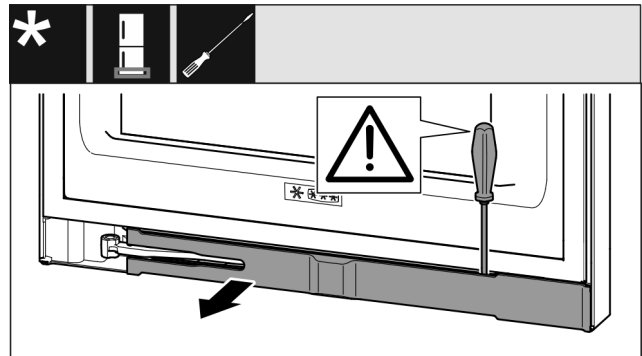


Fig. 17

- ▶ 打开冰箱下方门。

注意

螺丝刀会造成损坏危险！*

如果损坏了冰箱门密封件，将无法正常关闭冰箱门且制冷温度不够低。

- ▶ 请小心使用螺丝刀作为辅助工具。
- ▶ 使用螺丝刀时不要损坏冰箱门密封件。

- ▶ 使用带槽螺丝刀松开隔板并把它转到一边。（参见 Fig. 17）

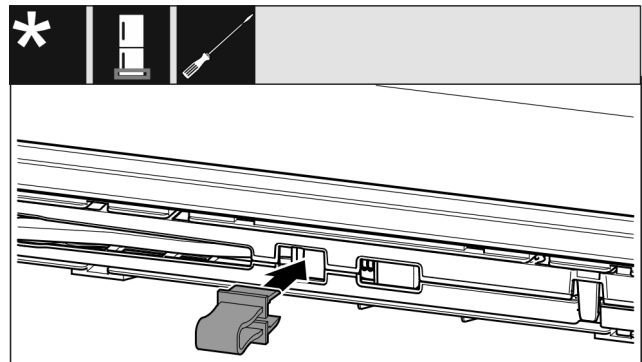


Fig. 18



小心

折叠的铰链造成压伤危险！

- ▶ 插入保险装置。
- ▶ 将安全装置卡入开口。（参见 Fig. 18）

门止挡更换

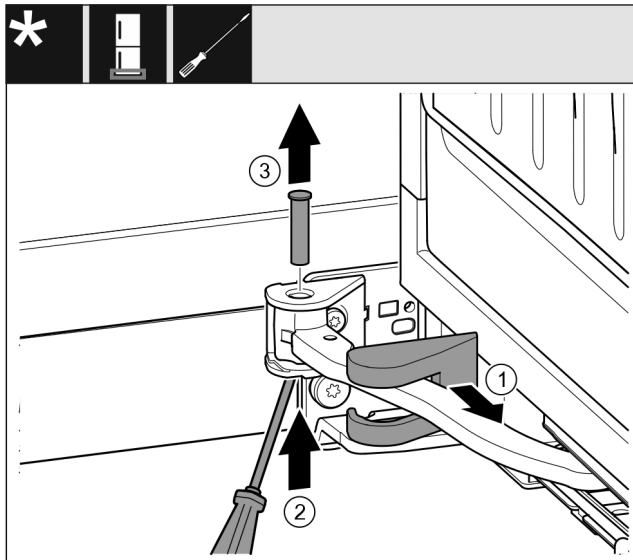


Fig. 19

- ▶ 卸下托架盖 Fig. 19 (1)并沿着铰链移动。
- ▶ 将螺栓 Fig. 19 (2)用螺丝刀从下方提起。
- ▶ 从上方拉出螺栓 Fig. 19 (3)。

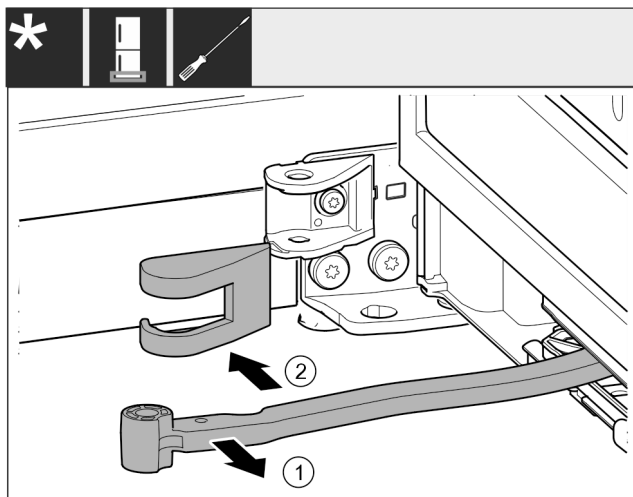


Fig. 20

- ▶ 将铰链 Fig. 20 (1)转向门的方向。
- ▶ 移除托架盖 Fig. 20 (2)。

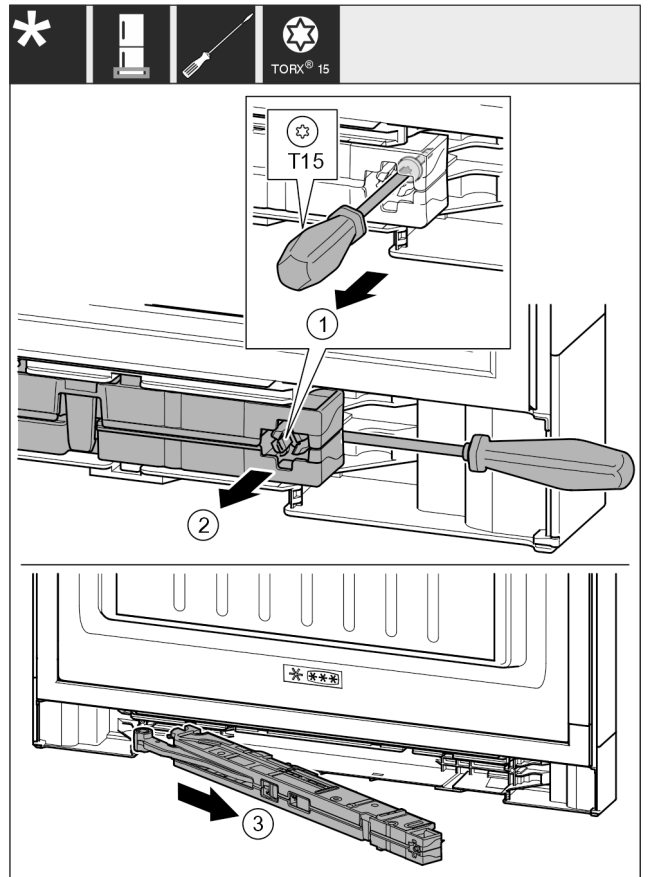


Fig. 21

- ▶ 用螺丝刀将关门阻尼单元上的螺钉 Fig. 21 (1)松开 14 mm。
- ▶ 用螺丝刀在手柄侧向前推动关门阻尼单元 Fig. 21 (2)。
- ▶ 拉出关门阻尼单元 Fig. 21 (3)。
- ▶ 将关门阻尼单元放在旁边。

对于 700 和 750 mm 宽的冰箱：*

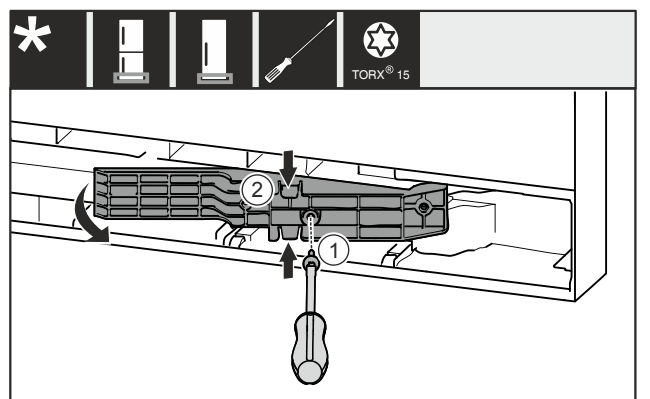


Fig. 22 *

- ▶ 移除螺栓 Fig. 22 (1)。*
- ▶ 将上方和下方适配件 Fig. 22 (2)轻轻挤压在一起，然后向前拉出。*

16.3 断开电缆连接*

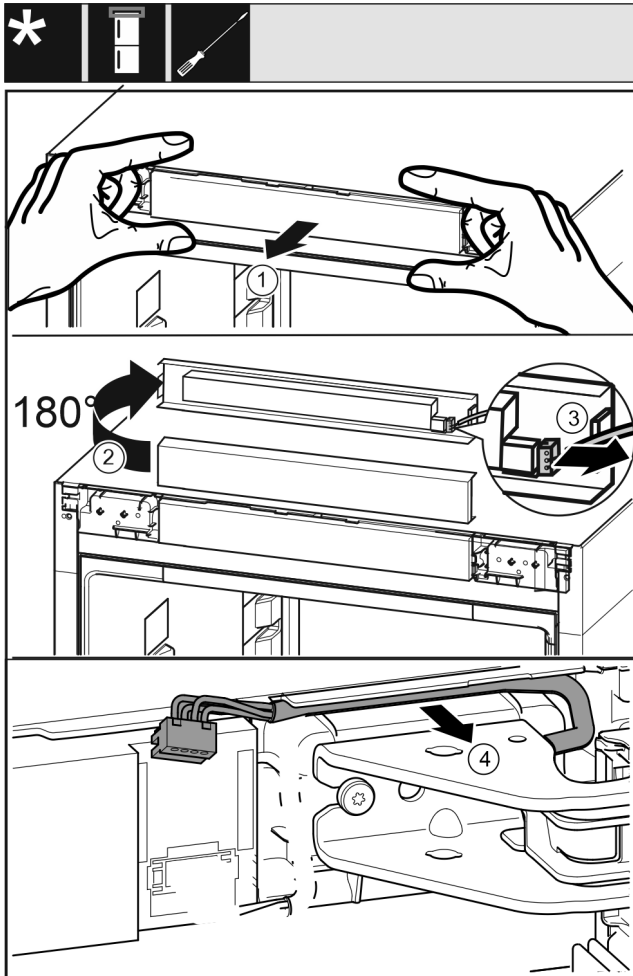


Fig. 23

- ▶ 小心地向前松开控制面板 Fig. 23 (1)。
- ▶ 将控制面板 Fig. 23 (2)向上旋转 180°。
- ▶ 向后按住止动凸缘 Fig. 23 (3)，并小心地拉出插头。
- ▶ 将托架上方电缆 Fig. 23 (4)小心地从导向装置上松开。

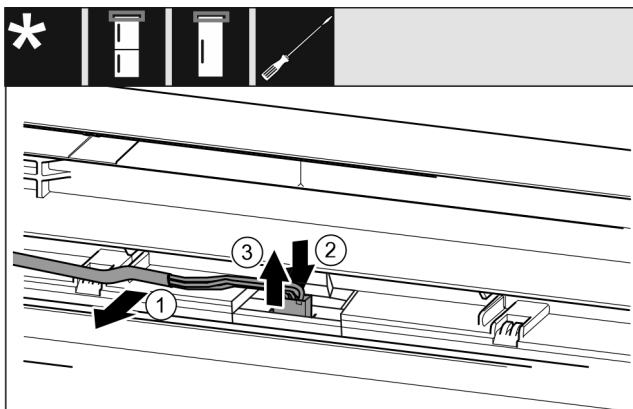


Fig. 24 制冷/冷冻组合/冰柜/冰箱*

- ▶ 将电缆 Fig. 24 (1)小心地从门内的导向装置上松开。*
- ▶ 向后按住插头后方的接片 Fig. 24 (2)。*
- ▶ 小心地向上拉出插头 Fig. 24 (3)。*

-或-

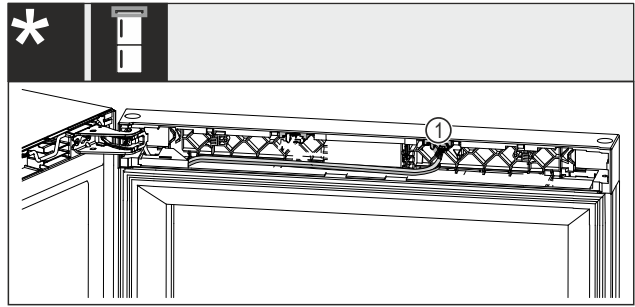


Fig. 25 酒柜冰柜组合*

注意

电源中断会造成损坏危险！*
门照明装置或操作电子设备损坏。

- ▶ 请勿拉出安装在门上的电缆端。

- ▶ 将插头 Fig. 25 (1)从插座中拉出。*

对于所有冰箱：

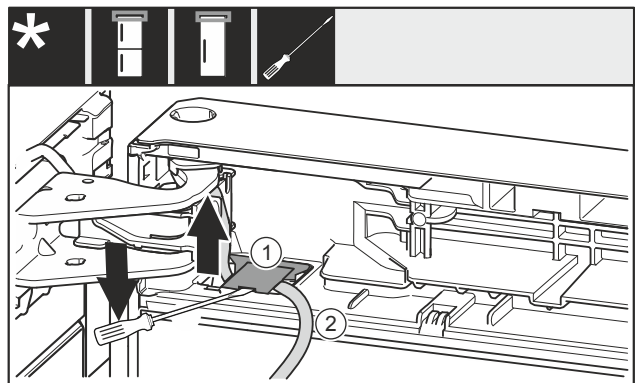


Fig. 26

- ▶ 使用带槽螺丝刀抬起盖板 Fig. 26 (1)，并将其拉出。
- ▶ 拉出电缆 Fig. 26 (2)。

16.4 清空门边存放架

- ▶ 从门边存放架中取出食品。
- ▶ 拆除冰箱门时，食品不会从冰箱门上掉下来。

16.5 无减震器的冰箱：移除盖板*

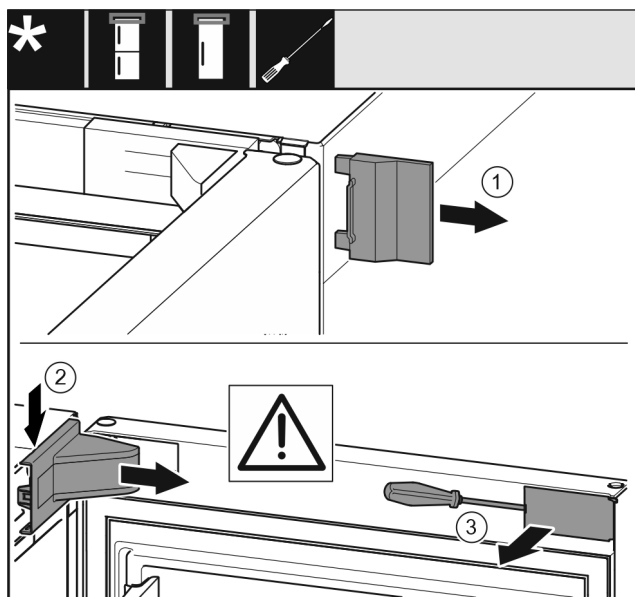


Fig. 27

- ▶ 打开冰箱门。

门止挡更换

- ▶ 移除外盖 (1)。
- ▶ 松开并移除托架盖 (2)。

注意

螺丝刀会造成损坏危险!

如果损坏了冰箱门密封件, 将无法正常关闭冰箱门且制冷温度不够低。

- ▶ 请小心使用螺丝刀作为辅助工具。
- ▶ 使用螺丝刀时不要损坏冰箱门密封件。

- ▶ 用螺丝刀撬开冰箱门外侧的盖板 (3) 并把它转到一边。

16.6 拆除上方冰箱门*

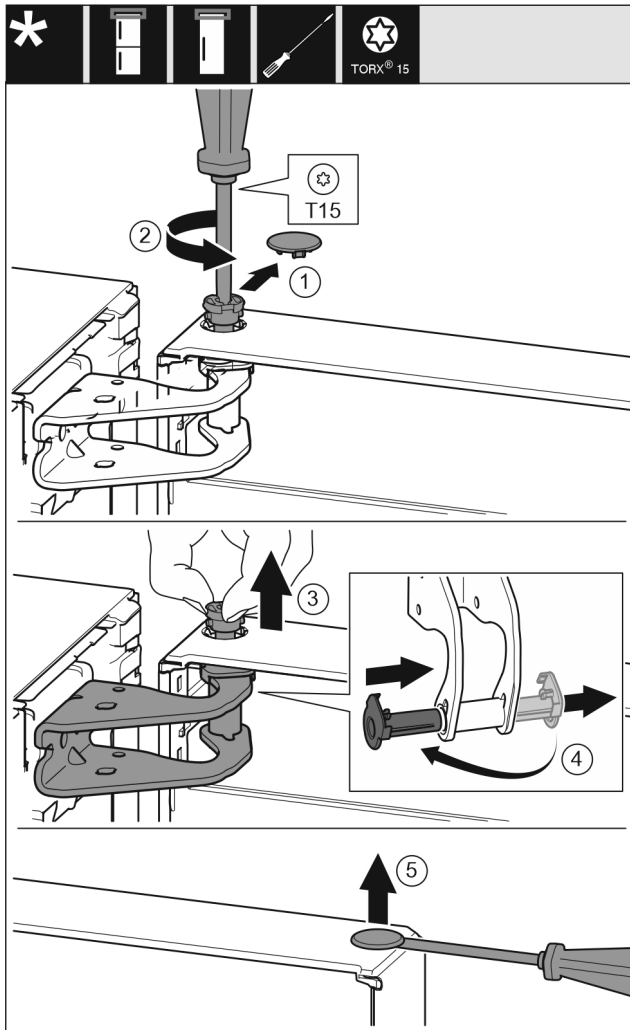


Fig. 28

- ▶ 小心地移除盖板 (1)。
- ▶ 用螺丝刀拧下一枚螺栓 (2)。



小心

冰箱门向外倾斜会导致受伤危险!

完全移除冰箱门上的螺栓后, 冰箱门可能向外倾斜, 导致您受伤。

- ▶ 移除螺栓前, 请固定住冰箱门。

- ▶ 固定住冰箱门。
- ▶ 用手指拔出螺栓 (3)。
- ▶ 从导向装置中拔出轴衬 (4)。
- ▶ 将轴衬 (4) 插入另一侧并卡入到位。
- ▶ 抬起并放下冰箱门。
- ▶ 用螺丝刀小心地抬起并移除盖板 (5)。

16.7 拆除上方冰箱门*

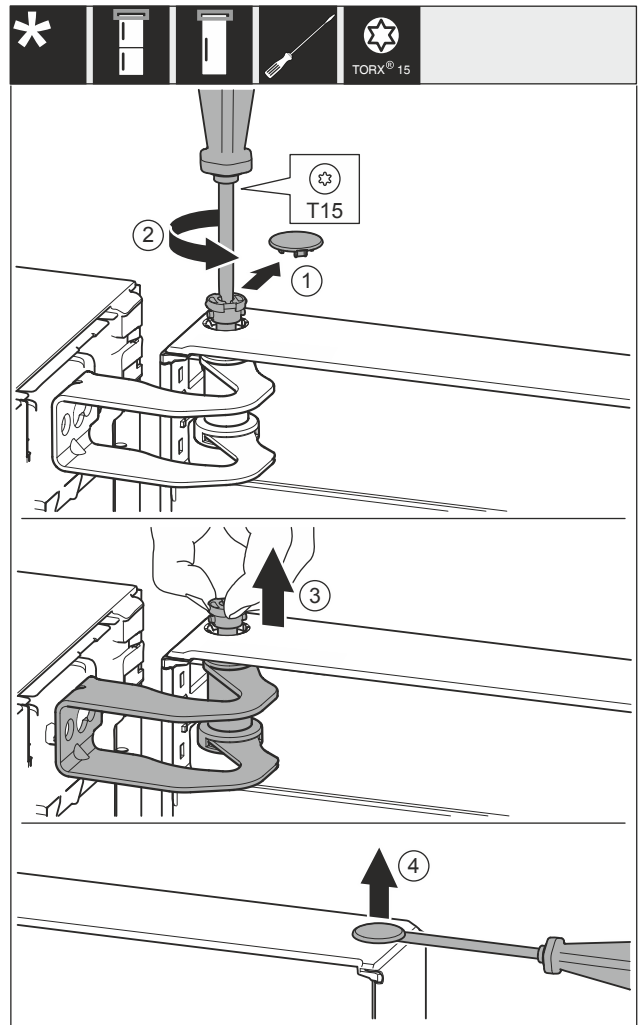


Fig. 29

- ▶ 小心地移除盖板 Fig. 29 (1)。
- ▶ 用螺丝刀拧下一枚螺栓 Fig. 29 (2)。



小心

冰箱门向外倾斜会导致受伤危险!

完全移除冰箱门上的螺栓后, 冰箱门可能向外倾斜, 导致您受伤。

- ▶ 移除螺栓前, 请固定住冰箱门。

- ▶ 固定住冰箱门。
- ▶ 用手指拔出螺栓 Fig. 29 (3)。
- ▶ 抬起并放下冰箱门。
- ▶ 用螺丝刀小心地抬起并移除盖板 Fig. 29 (4)。

16.8 拆除上方冰箱门*

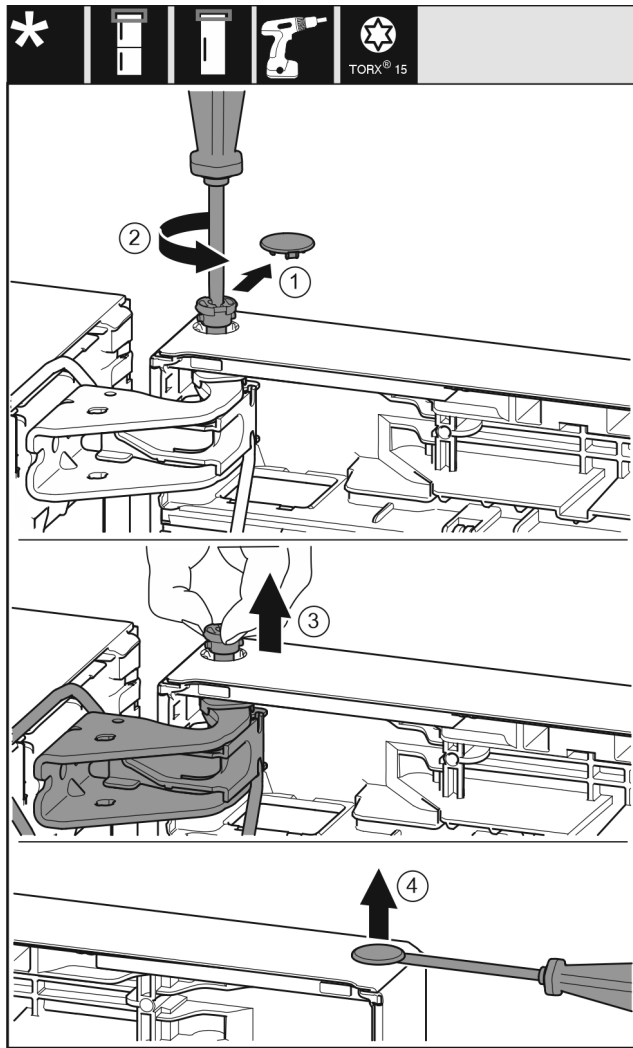


Fig. 30

- ▶ 小心地移除盖板 (1)。
- ▶ 用螺丝刀拧下一枚螺栓 (2)。



小心

冰箱门向外倾斜会导致受伤危险！
完全移除冰箱门上的螺栓后，冰箱门可能向外倾斜，导致您受伤。

- ▶ 移除螺栓前，请固定住冰箱门。

- ▶ 固定住冰箱门。
- ▶ 用手指拔出螺栓 (3)。
- ▶ 抬起并放下冰箱门。
- ▶ 用螺丝刀小心地抬起并移除盖板 (4)。

16.9 拆除下方冰箱门



小心

冰箱门向外倾斜会导致受伤危险！
完全移除冰箱门上的螺栓后，冰箱门可能向外倾斜，导致您受伤。

- ▶ 移除螺栓前，请固定住冰箱门。

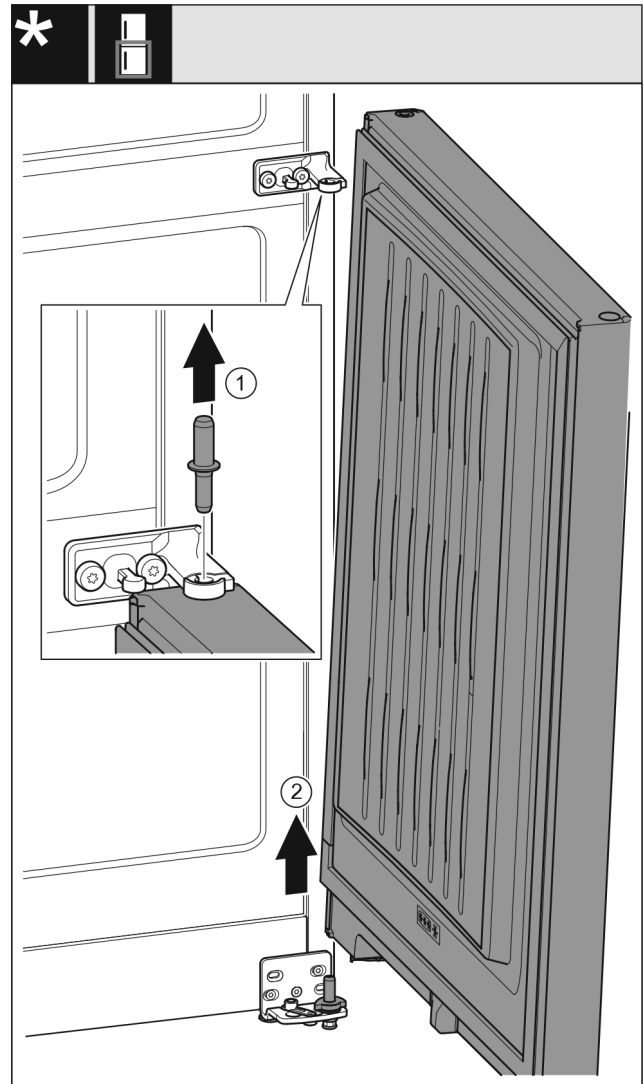


Fig. 31 无减震器*

- ▶ 向上拉出螺栓 Fig. 31 (1)。*
- ▶ 冰箱门 Fig. 31 (2)向外旋转，向上拉出后放在旁边。*

-或-

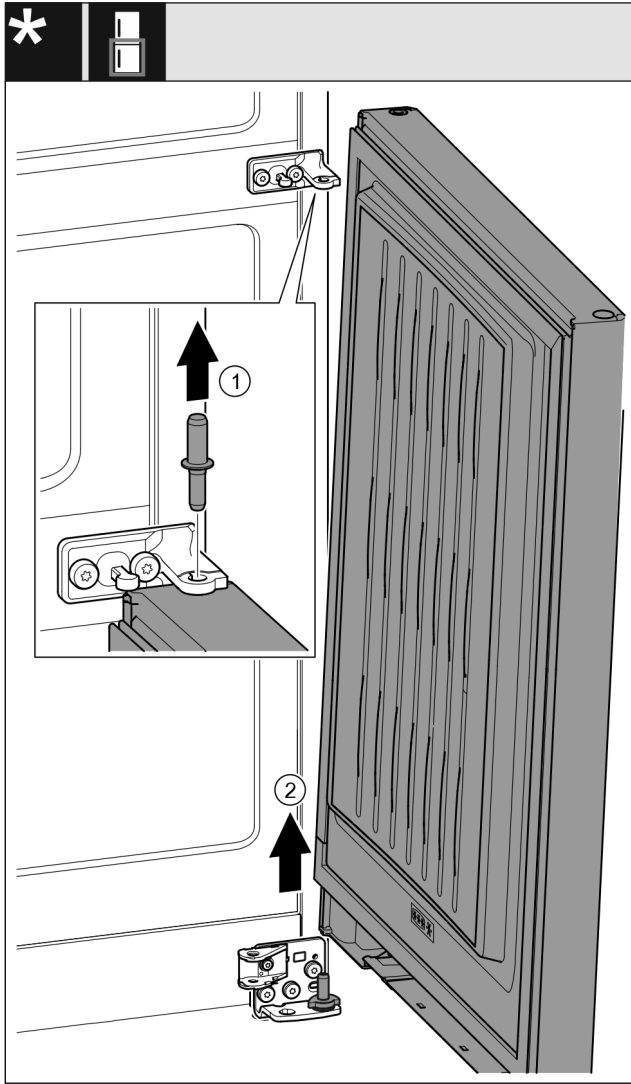


Fig. 32 带减震器*

- ▶ 向上拉出螺栓 Fig. 32 (1)。*
- ▶ 冰箱门 Fig. 32 (2)向外旋转，向上拉出后放在旁边。*

16.10 调换上方支承部件*

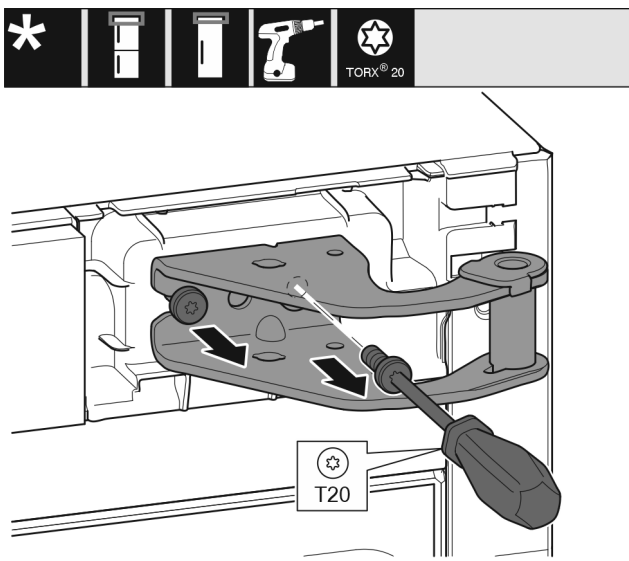


Fig. 33

- ▶ 旋出螺钉。
- ▶ 抬起并移除托架。

警告

冰箱门脱落有造成伤害的危险！

如果没有充分拧紧支承部件，那么冰箱门可能脱落。这可能导致严重的伤害。此外，冰箱门可能没有关闭，这样冰箱无法正常制冷。

- ▶ 用 4 Nm 拧紧托架/轴承螺栓。
- ▶ 检查所有螺丝，必要时重新拧紧。

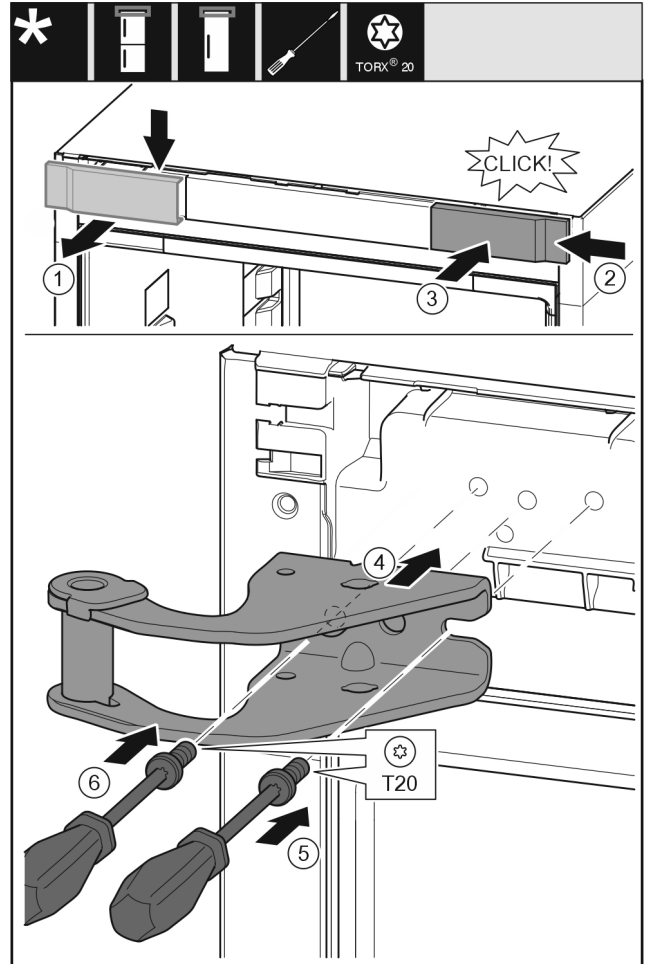


Fig. 34

- ▶ 从上方朝前取下盖板 (1)。
- ▶ 将盖板 (2)旋转 180° 至另一侧从右边挂上。
- ▶ 插入盖板 (3)。
- ▶ 装上上方的托架 (4)。
- ▶ 旋紧螺钉 (5)。
- ▶ 旋紧螺钉 (6)。

16.11 调换上方支承部件*

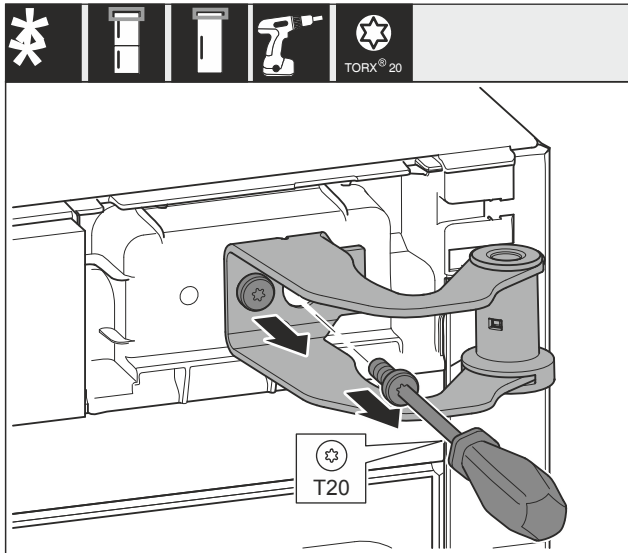


Fig. 35

- ▶ 旋出两颗螺钉。
- ▶ 抬起并移除托架。



警告

冰箱门脱落有造成伤害的危险！
如果没有充分拧紧支承部件，那么冰箱门可能脱落。这可能导致严重的伤害。此外，冰箱门可能没有关闭，这样冰箱无法正常制冷。

- ▶ 用 4 Nm 拧紧托架/轴承螺栓。
- ▶ 检查所有螺丝，必要时重新拧紧。

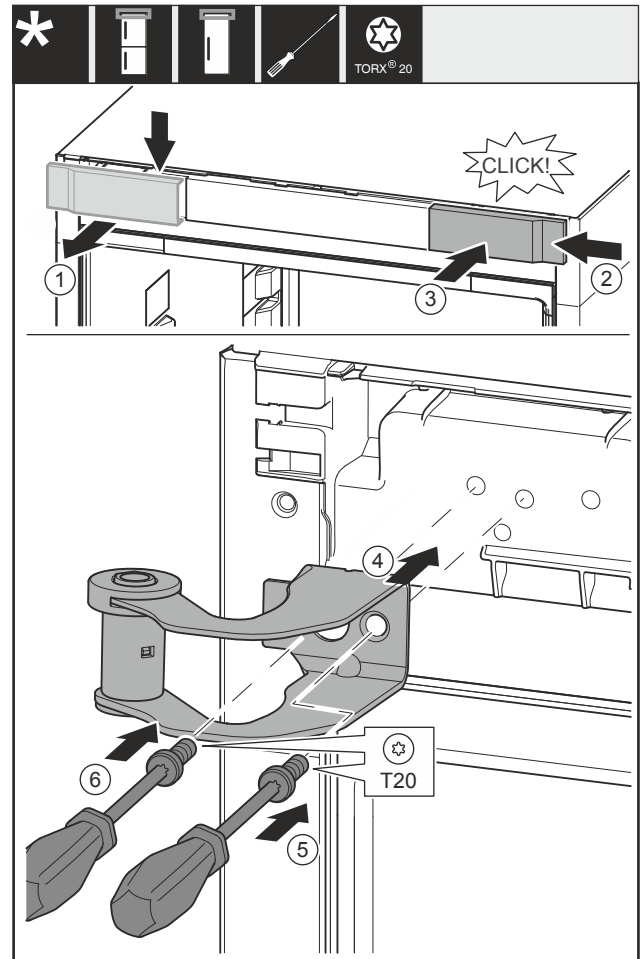


Fig. 36

- ▶ 从上方朝前取下盖板 Fig. 36 (1)。
- ▶ 将盖板 Fig. 36 (2) 旋转 180° 至另一侧从右边挂上。
- ▶ 插入盖板 Fig. 36 (3)。
- ▶ 装上上方的托架 Fig. 36 (4)。
- ▶ 旋紧螺钉 Fig. 36 (5)。
- ▶ 旋紧螺钉 Fig. 36 (6)。

16.12 调换上方支承部件*

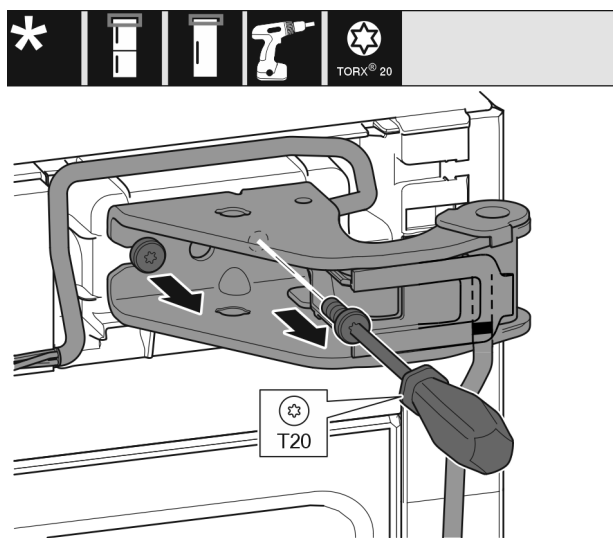


Fig. 37

- ▶ 旋出两颗螺钉。
- ▶ 抬起并移除托架和电缆。

门止挡更换

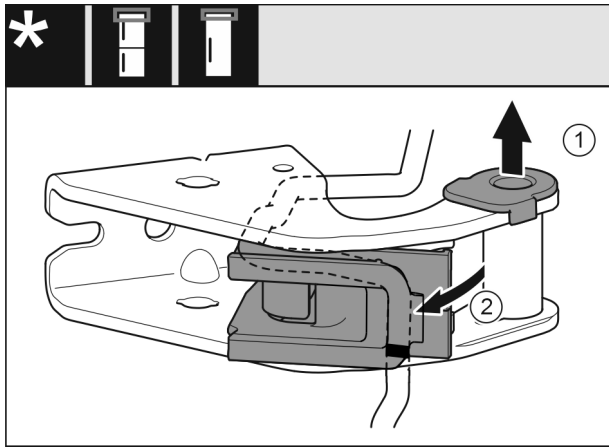


Fig. 38

- ▶ 从导向装置中拔出轴衬 (1)。
- ▶ 将电缆支架 (2) 旋转出来。

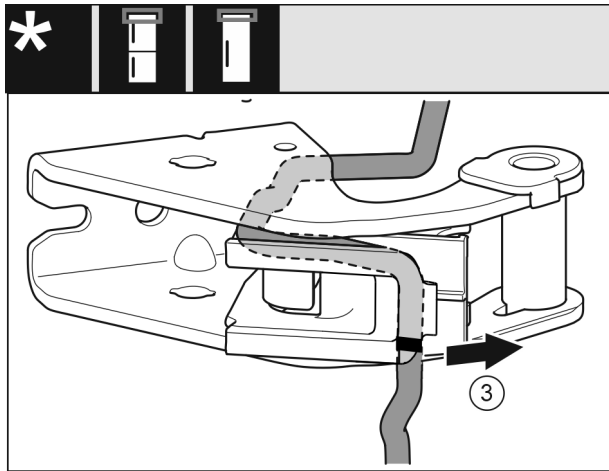


Fig. 39

- ▶ 从托架上移除电缆与电缆支架 (3)。

注意

- 电缆铺设不当会造成损坏危险！
不按照说明铺设电缆，可能导致电缆挤压。
- ▶ 注意电缆上的标记。

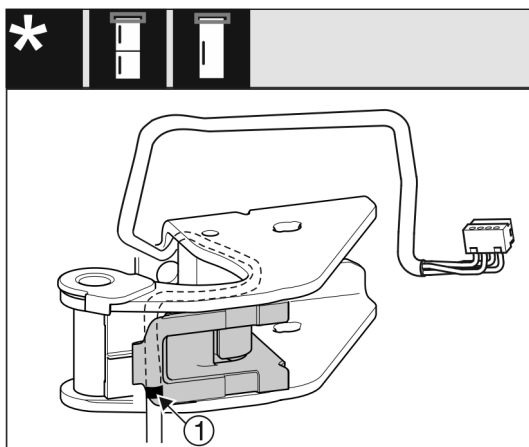


Fig. 40

- ▶ 将电缆镜像插入电缆支架的上槽。
- ▶ 将电缆的中间标记 (1) 置于电缆支架的边缘。
- ▶ 旋入电缆支架。

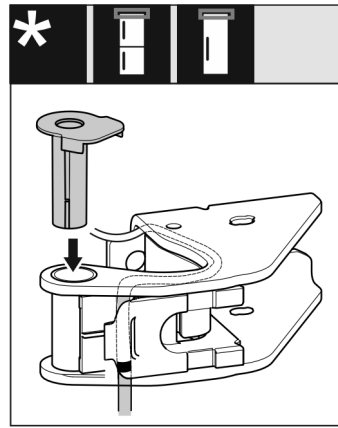


Fig. 41

- ▶ 从另一边插入轴衬并卡到位。



警告

冰箱门脱落有造成伤害的危险！

如果没有充分拧紧支承部件，那么冰箱门可能脱落。这可能导致严重的伤害。此外，冰箱门可能没有关闭，这样冰箱无法正常制冷。

- ▶ 用 4 Nm 拧紧托架/轴承螺栓。
- ▶ 检查所有螺丝，必要时重新拧紧。

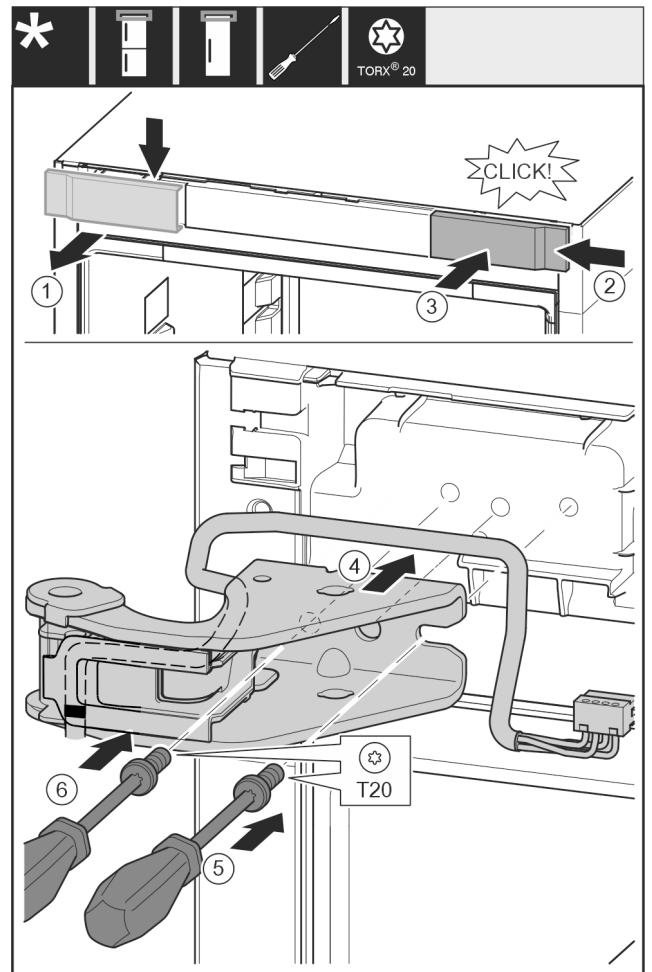


Fig. 42

- ▶ 从上方朝前取下盖板 (1)。
- ▶ 将盖板 (2) 旋转 180° 至另一侧从右边挂上。
- ▶ 插入盖板 (3)。
- ▶ 装上上方的托架 (4) 与电缆。
- ▶ 旋紧螺钉 (5)。
- ▶ 旋紧螺钉 (6)。

16.13 更换中间支承部件



警告

冰箱门脱落有造成伤害的危险!

如果没有充分拧紧支承部件, 那么冰箱门可能脱落。这可能导致严重的伤害。此外, 冰箱门可能没有关闭, 这样冰箱无法正常制冷。

- ▶ 用 4 Nm 拧紧托架/轴承螺栓。
- ▶ 检查所有螺丝, 必要时重新拧紧。

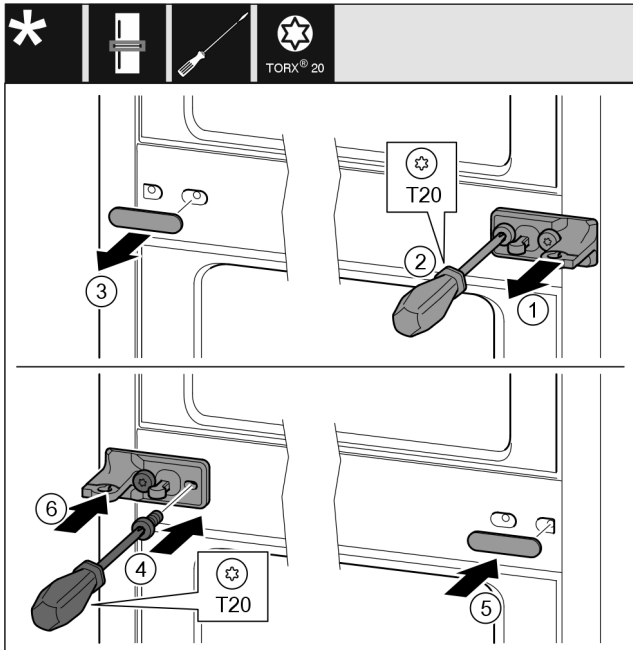


Fig. 43

- ▶ 拆下垫片 Fig. 43 (1)。
- ▶ 用螺丝刀将螺钉 Fig. 43 (2) 旋开。
- ▶ 小心拆下盖板 Fig. 43 (3)。
- ▶ 将带薄膜的托架 Fig. 43 (4) 旋转 180° 至另一侧拧紧。
- ▶ 将盖板 Fig. 43 (5) 旋转 180° 至另一侧装上。
- ▶ 从前面推入垫片 Fig. 43 (6)。

16.14 更换下方支承部件

适用于所有设备:



警告

冰箱门脱落有造成伤害的危险!

如果没有充分拧紧支承部件, 那么冰箱门可能脱落。这可能导致严重的伤害。此外, 冰箱门可能没有关闭, 这样冰箱无法正常制冷。

- ▶ 用 4 Nm 拧紧托架/轴承螺栓。
- ▶ 检查所有螺丝, 必要时重新拧紧。

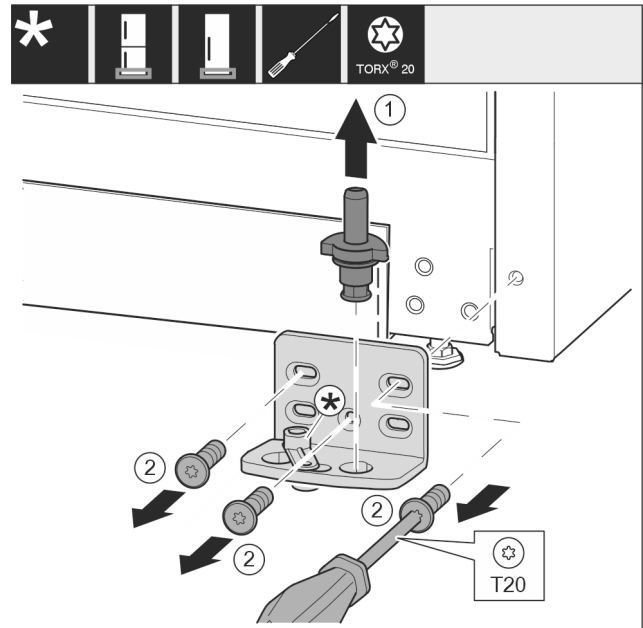


Fig. 44 *

- ▶ 将轴承螺栓 Fig. 44 (1) 完全向上拉出。*
- ▶ 将螺钉 Fig. 44 (2) 用螺丝刀旋开并取下托架。*

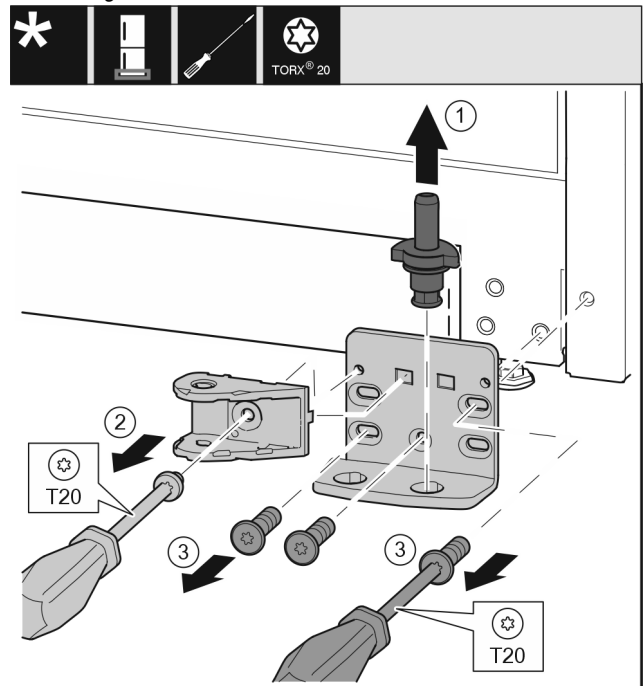


Fig. 45 *

- ▶ 将轴承螺栓 Fig. 45 (1) 完全向上拉出。*
- ▶ 将螺钉 Fig. 45 (2) 用螺丝刀旋开并取下关门阻尼器连接装置。*
- ▶ 将螺钉 Fig. 45 (3) 用螺丝刀旋开并取下托架。*

适用于无关门阻尼器的设备: *

门止挡更换

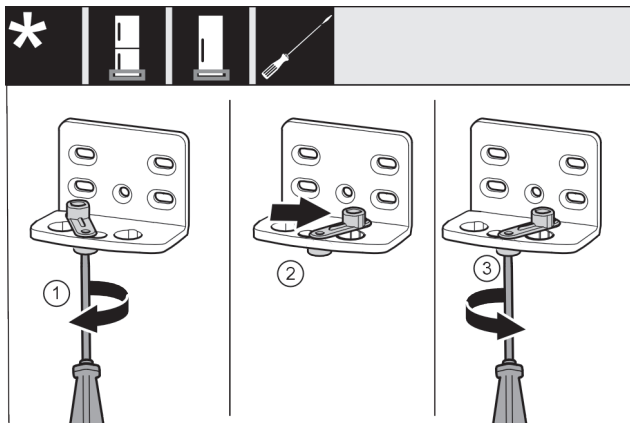


Fig. 46 *

- ▶ 将螺钉 Fig. 46 (1)用螺丝刀拧松。*
- ▶ 将关门辅助装置 Fig. 46 (2)提起并向右 90° 转入钻孔。*
- ▶ 将螺钉 Fig. 46 (3)用螺丝刀拧紧。*

适用于所有设备：

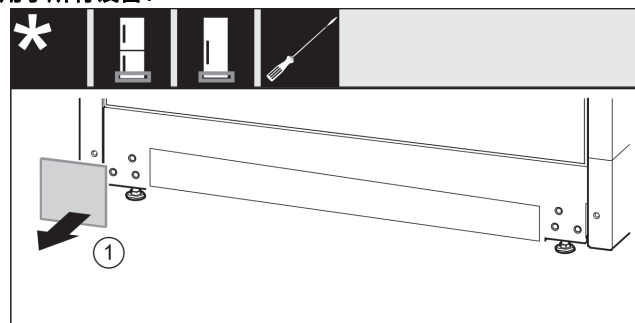


Fig. 47

- ▶ 取下盖板 Fig. 47 (1)。

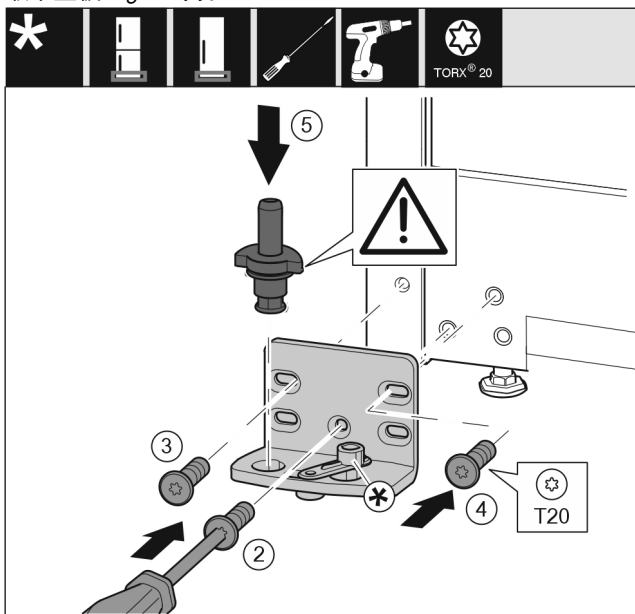


Fig. 48 *

- ▶ 将托架安装到另一侧，并借助螺丝刀旋紧。用螺钉 Fig. 48 (2)从底部的中心开始。*
- ▶ 拧紧螺钉 Fig. 48 (3)和螺钉 Fig. 48 (4)。*
- ▶ 将轴承螺栓 Fig. 48 (5)完全装入。同时注意止动凸轮需指向后方。*

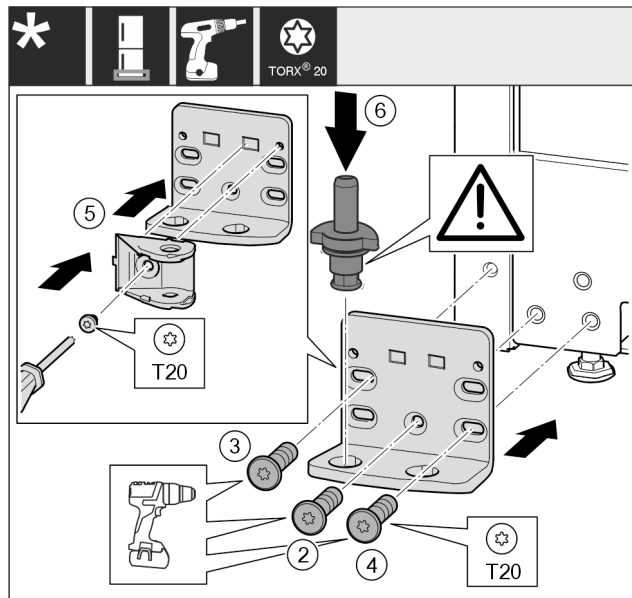


Fig. 49 *

- ▶ 将托架安装到另一侧，并借助螺丝刀旋紧。从底部中心的螺钉 Fig. 49 (2)开始。*
- ▶ 拧紧螺钉 Fig. 49 (3)和螺钉 Fig. 49 (4)。*
- ▶ 将关门阻尼器连接装置 Fig. 49 (5)旋转 180°。用螺丝刀拧紧托架的另一侧。*
- ▶ 将轴承螺栓 Fig. 49 (6)完全装入。同时注意止动凸轮需指向后方。*

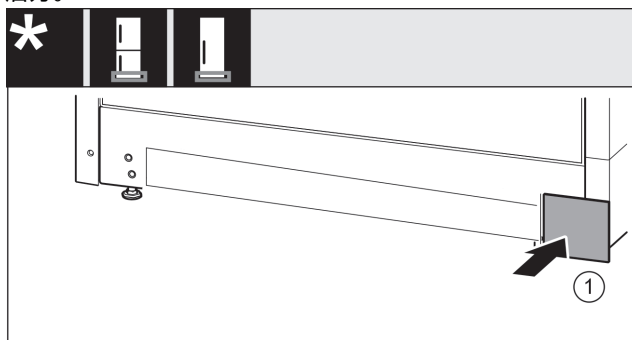


Fig. 50

- ▶ 重新放置另一侧的盖板 Fig. 50 (1)。

16.15 更换门的支承部件

适用于无关门阻尼器的设备：



警告

冰箱门脱落有造成伤害的危险！*
如果没有充分拧紧支承部件，那么冰箱门可能脱落。这可能导致严重的伤害。此外，冰箱门可能没有关闭，这样冰箱无法正常制冷。

- ▶ 用 4 Nm 拧紧托架/轴承螺栓。
- ▶ 检查所有螺丝，必要时重新拧紧。

下方冰箱门*

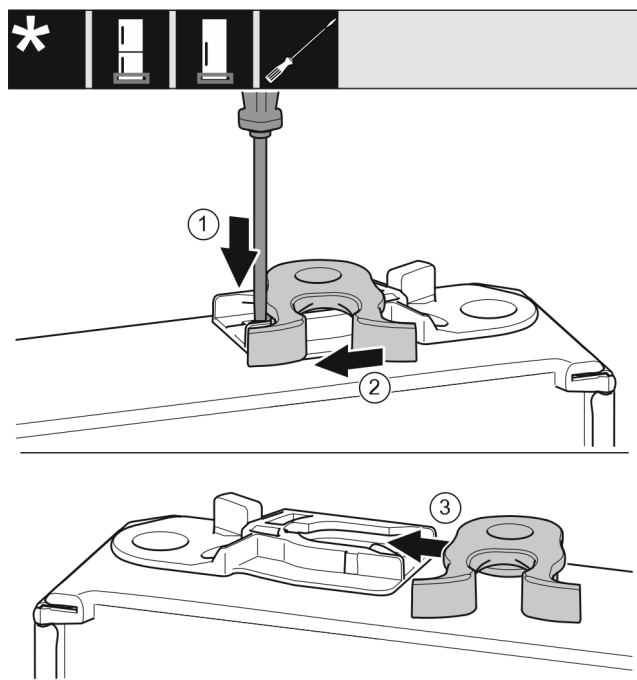


Fig. 51 *

- ▶ 门的背面指向上方：旋转门。*
- ▶ 用带槽螺丝刀向下按住接片 Fig. 51 (1)。*
- ▶ 将锁钩 Fig. 51 (2)从导向装置拉出。*
- ▶ 将另一侧的锁钩 Fig. 51 (3)推入导向装置。*
- ▶ 门的正面指向上方：旋转门。*

上方冰箱门

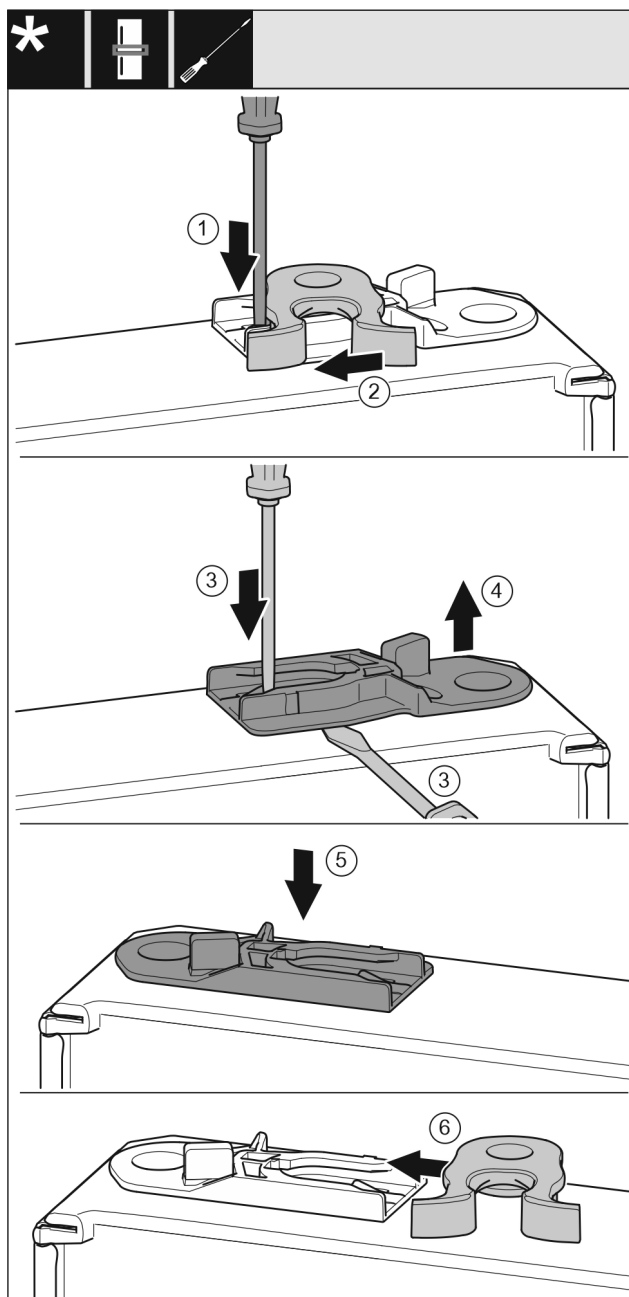


Fig. 52 *

门止挡更换

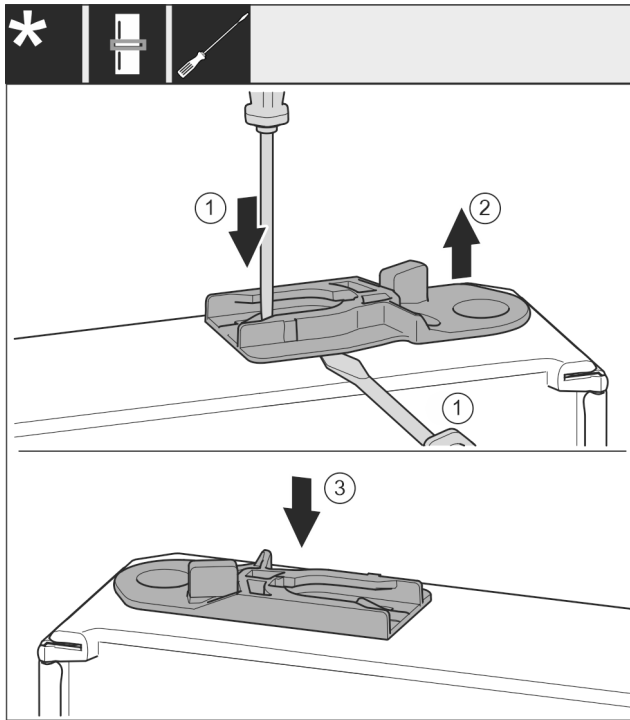


Fig. 53 *

- ▶ 门的背面指向上方：旋转门。
- ▶ 用带槽螺丝刀向下按住接片 Fig. 52 (1)。*
- ▶ 将锁钩 Fig. 52 (2)从导向装置拉出。*
- ▶ 拉出导向轴套 Fig. 52 (3, 4)：用带槽螺丝刀按住接片的同时将带槽螺丝刀移动到导向轴套下方。*
- ▶ 将供货时附带的导向轴套 Fig. 52 (5)插入外壳的另一侧。*
- ▶ 无减震器的冰箱：*
- ▶ 将锁钩 Fig. 52 (6)推入导向装置。*
- ▶ 带减震器的冰箱：*
- ▶ 拉出导向轴套：将接片 Fig. 53 (1)用带槽螺丝刀按住的同时将带槽螺丝刀移动到导向轴套 Fig. 53 (2)下方。*
- ▶ 带减震器的冰箱：*
- ▶ 将供货时附带的导向轴套 Fig. 53 (3)插入外壳的另一侧。*
- ▶ 门的正面指向上方：旋转门。

16.16 更换把手*

适用于所有设备：

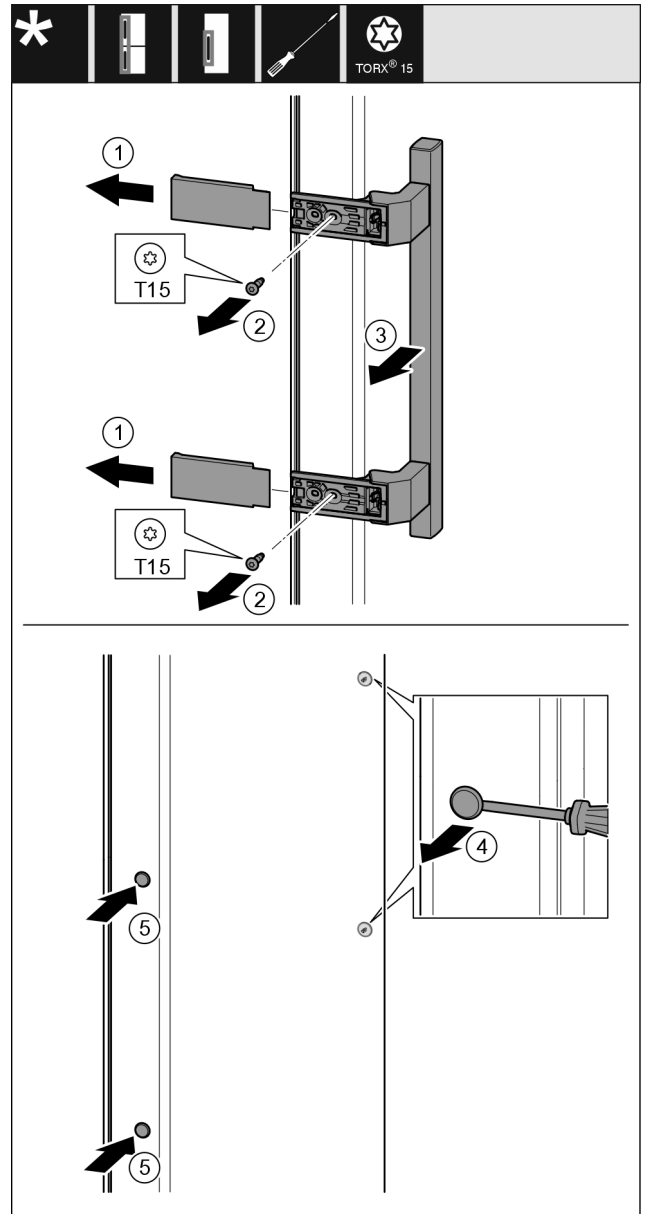


Fig. 54

- ▶ 拆下盖板 Fig. 54 (1)。
- ▶ 用螺丝刀将螺钉 Fig. 54 (2)旋开。
- ▶ 取下把手 Fig. 54 (3)。
- ▶ 用带槽螺丝刀小心地提起侧边的堵头 Fig. 54 (4)并将其拉出。
- ▶ 将堵头 Fig. 54 (5)重新放入另一个侧。

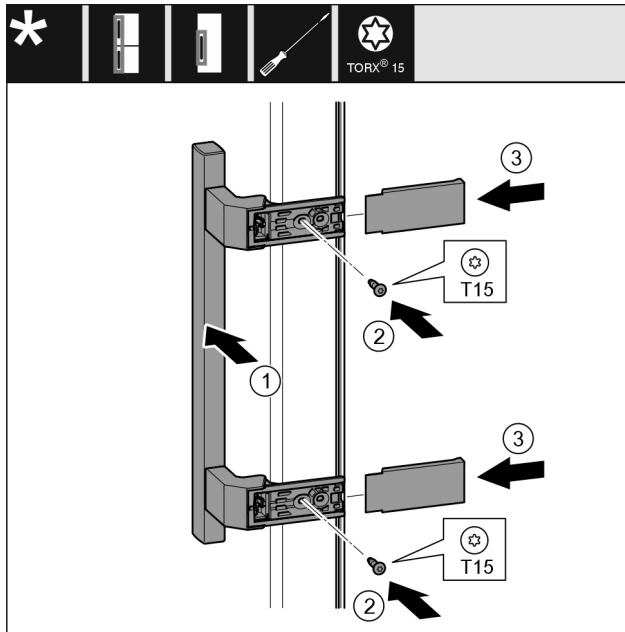


Fig. 55

- ▶ 将把手 Fig. 55 (1) 放到反面。
- ▶ 螺钉孔必须准确重叠。
- ▶ 将螺钉 Fig. 55 (2) 用螺丝刀拧紧。
- ▶ 将盖板 Fig. 55 (3) 放置到侧面并插入。
- ▶ 确保正确地插入到位。

16.17 无减震器：安装下方冰箱门*

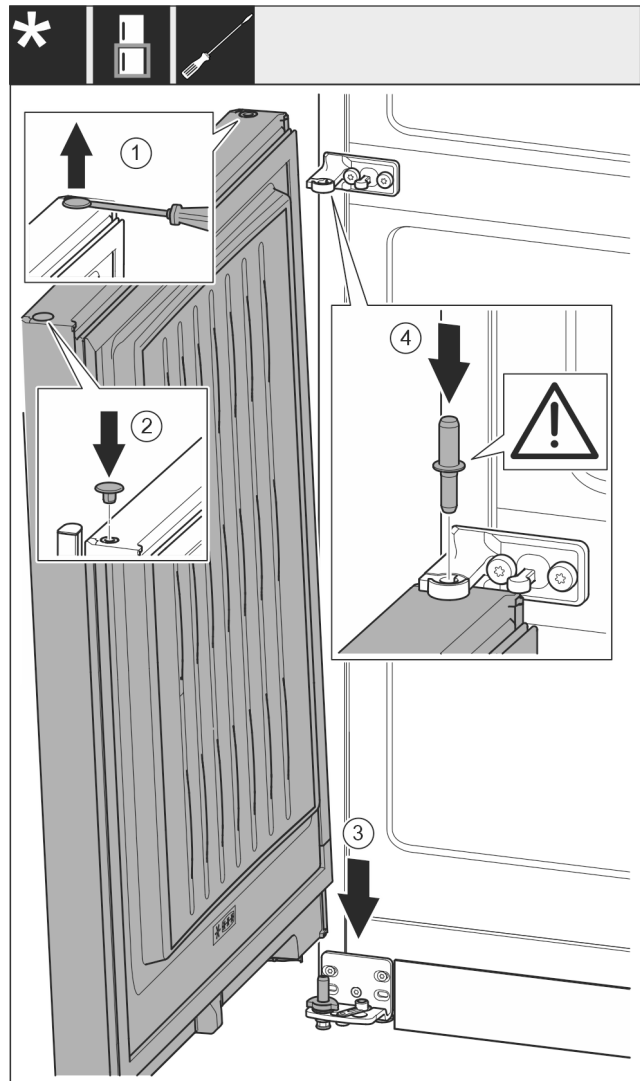


Fig. 56

- ▶ 将堵头 Fig. 56 (1) 用带槽螺丝刀小心地提起并将其拉出。
- ▶ 将堵头 Fig. 56 (2) 重新放入门的另一侧。
- ▶ 将冰箱门 Fig. 56 (3) 从上方将放在下面的轴承螺栓上。
- ▶ 将中间轴承螺栓 Fig. 56 (4) 通过中间托架放置在冰箱下方门内。同时注意止动凸轮需指向后方。

门止挡更换

16.18 带减震器：安装下方冰箱门*

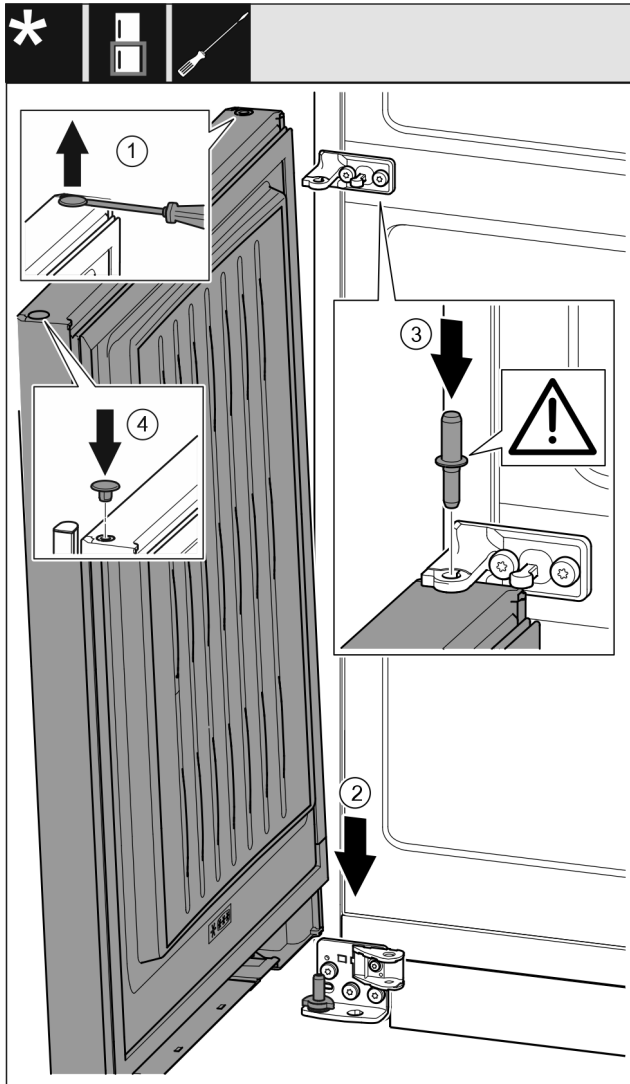


Fig. 57

- ▶ 将堵头 Fig. 57 (1)用带槽螺丝刀小心地提起并将其拉出。
- ▶ 将冰箱门 Fig. 57 (2)从上方将放在下面的轴承螺栓上。
- ▶ 将中间轴承螺栓 Fig. 57 (3)通过中间托架放置在冰箱下方门内。同时注意止动凸轮需指向后方。
- ▶ 将堵头 Fig. 57 (4)重新放入门的另一侧。

16.19 安装冰箱上方门*

- ▶ 将冰箱门放置在中间的轴承螺栓上。*

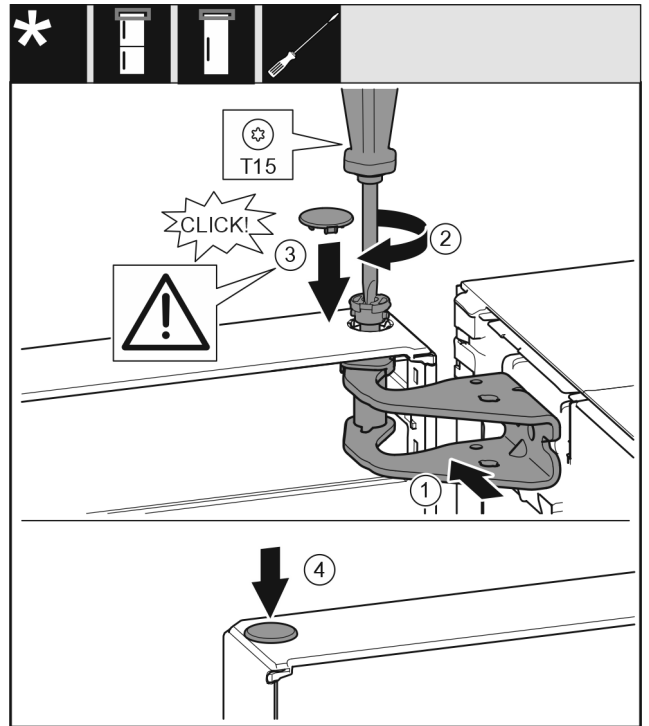


Fig. 58

- ▶ 将冰箱门的上方对准托架 Fig. 58 (1)中的开口。
- ▶ 放入螺栓 Fig. 58 (2)并用螺丝刀拧紧。
- ▶ 装入盖板 Fig. 58 (3)。
- ▶ 检查盖板 Fig. 58 (3)是否紧贴在冰箱门上。
- ▶ 装入盖板 Fig. 58 (4)。

16.20 安装上方冰箱门*

- ▶ 将冰箱门放置在中间的轴承螺栓上。*

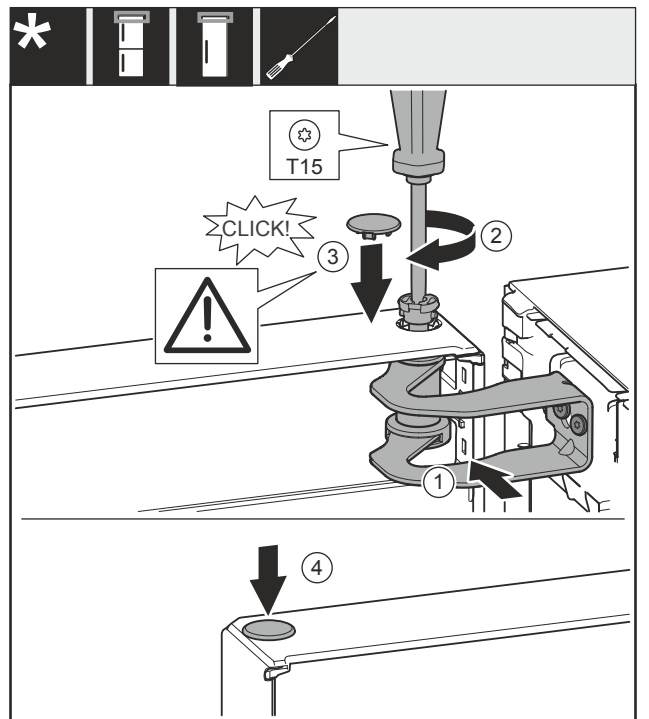


Fig. 59

- ▶ 将冰箱门对准托架 Fig. 59 (1)中的开口。
- ▶ 放入螺栓 Fig. 59 (2)并用螺丝刀拧紧。
- ▶ 装入盖板 Fig. 59 (3)。
- ▶ 检查盖板 Fig. 59 (3)是否紧贴在冰箱门上。
- ▶ 装入盖板 Fig. 59 (4)。

16.21 安装上方冰箱门*

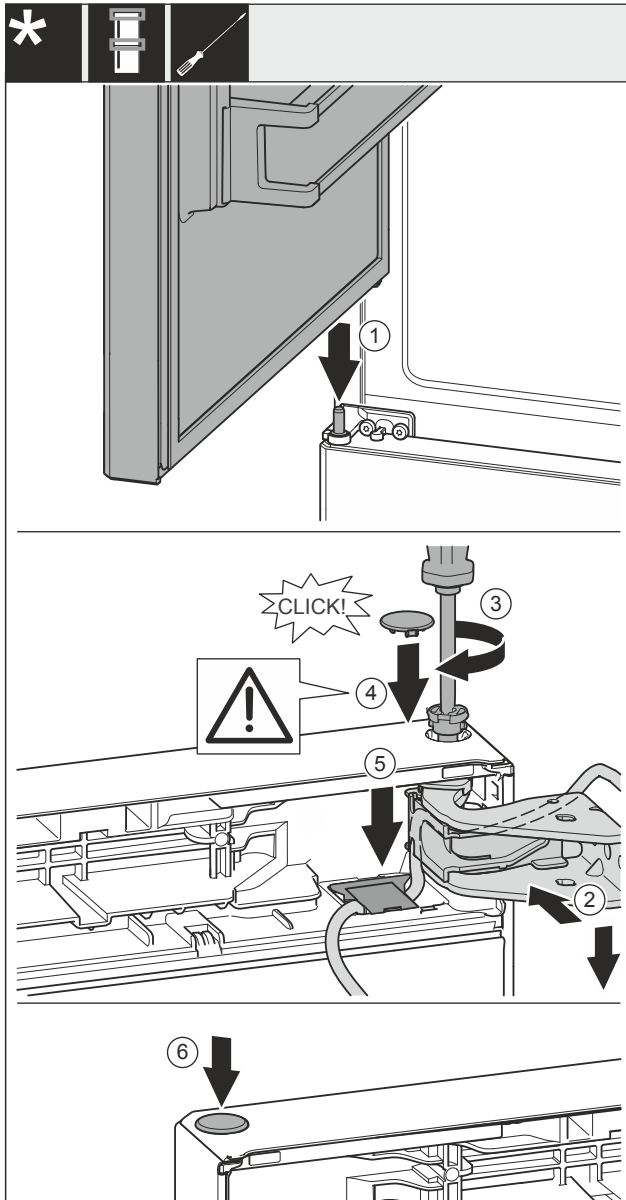


Fig. 60

- ▶ 冰箱上方门放置在中间轴承螺栓 Fig. 60 (1)上。
- ▶ 将冰箱门的上方对准托架 Fig. 60 (2)中的开口。
- ▶ 放入螺栓 Fig. 60 (3)并用螺丝刀拧紧。
- ▶ 装入盖板 Fig. 60 (4)。
- ▶ 检查盖板 Fig. 60 (4)是否紧贴在冰箱门上。
- ▶ 将盖板 Fig. 60 (5)安装并朝下按压，直到其卡入到位。
- ▶ 装入盖板 Fig. 60 (6)。

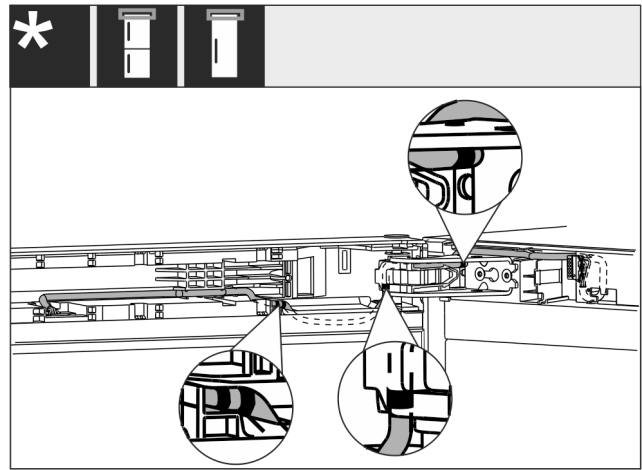


Fig. 61

- ▶ 将带双标记的电缆端穿入门端件中。
- ▶ 电缆敷设如图 Fig. 61 ()所示。

16.22 安装电缆连接装置*

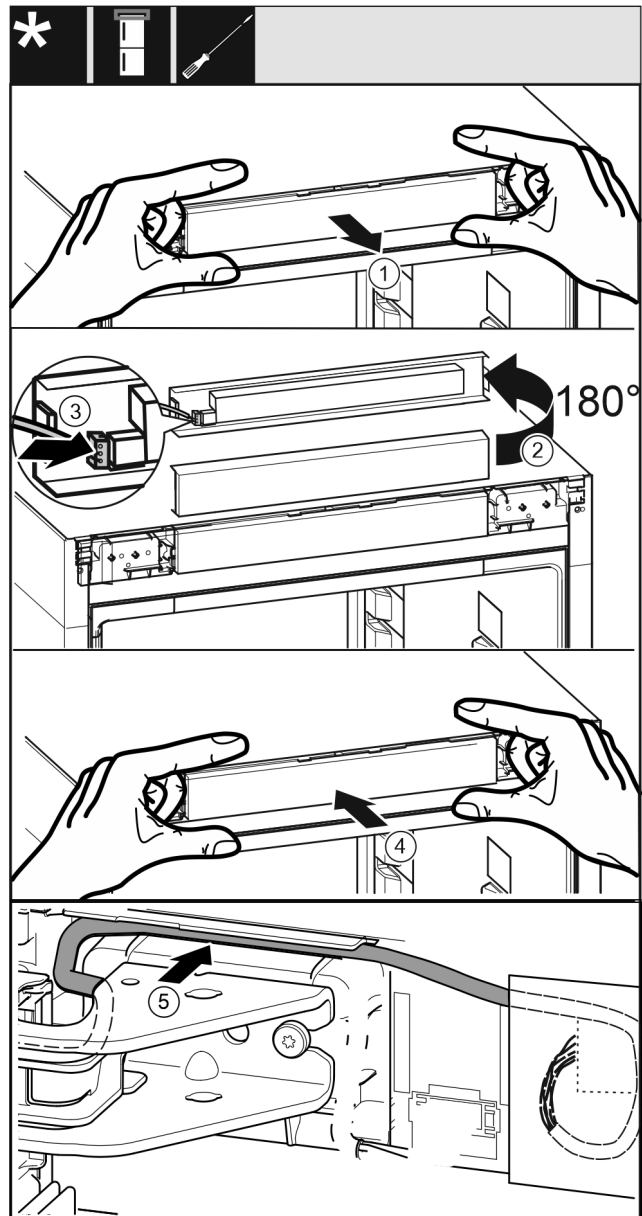


Fig. 62

- ▶ 小心地取出控制面板 Fig. 62 (1)。
- ▶ 将控制面板 Fig. 62 (2)向上旋转 180°。

门止挡更换

- ▶ 将插头 Fig. 62 (3)卡紧在控制面板上。
- ▶ 将控制面板 Fig. 62 (4)重新卡紧在冰箱上。
- ▶ 将电缆 Fig. 62 (5)通过上方托架小心地放置到导向装置中。

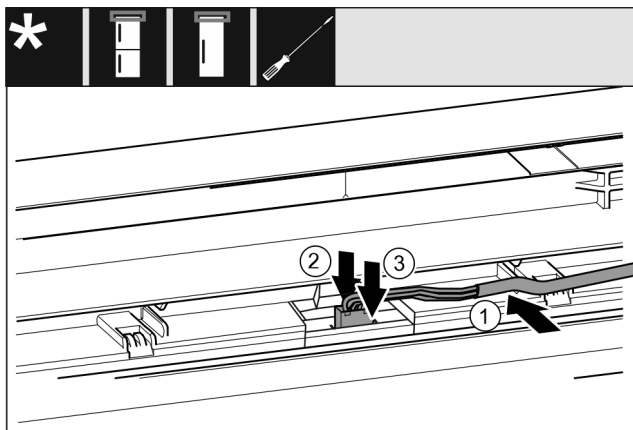


Fig. 63 制冷/冷冻组合/冰柜/冰箱*

- ▶ 将电缆 Fig. 63 (1)置入上方冰箱门的导向装置。*
- ▶ 将止动凸缘 Fig. 63 (2)向后按住。*
- ▶ 插入插头 Fig. 63 (3)。*

-或-

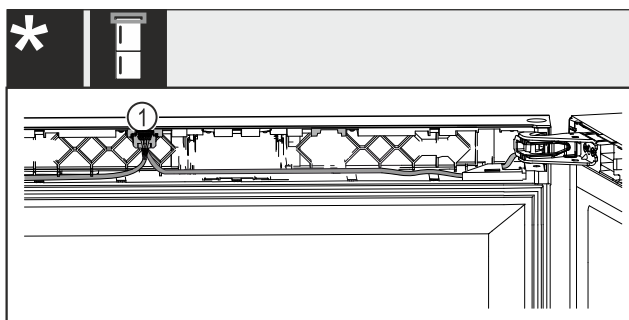


Fig. 64 酒柜冰柜组合*

- ▶ 将两根电缆置入上方冰箱门。*
- ▶ 将插头 Fig. 64 (1)插入导向装置内。*
- 对于所有冰箱:
- ▶ 将剩余长度的电缆按需要打活结放入导向装置。

16.23 校准冰箱门

适用于所有设备:



警告

冰箱门脱落有造成伤害的危险!
如果没有充分拧紧支承部件,那么冰箱门可能脱落。这可能导致严重的伤害。此外,冰箱门可能没有关闭,这样冰箱无法正常制冷。

- ▶ 用 4 Nm 的扭矩拧紧托架。
 - ▶ 检查所有螺丝,必要时重新拧紧。
-
- ▶ 可能需要通过下方托架和中间托架内的两个长方形孔校准冰箱门,使其与冰箱外壳对齐。对此用附带的 T20 工具将下方托架里中间的螺钉拧下。用 T20 工具或 T20 螺丝刀稍微拧松其余的螺钉,并通过长方形孔校准。用 T20 工具松开中间托架的螺钉,并且通过长方形孔校准中间托架。
 - ▶ 支撑门: 使用 SW10 开口扳手旋出下方托架的垫脚,直至垫脚平置于地板,然后继续旋转 90°。

16.24 放上盖板*

适用于无关门阻尼器的设备:

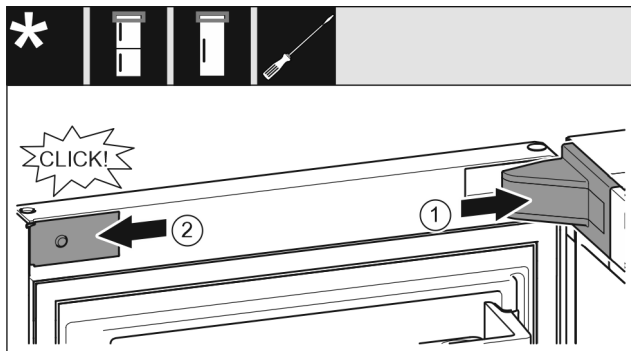


Fig. 65

门已打开 90°。

- ▶ 放上并插入托架盖 Fig. 65 (1), 如有必要小心地按压分开。
- ▶ 将隔板 Fig. 65 (2)放置到侧面并插入。

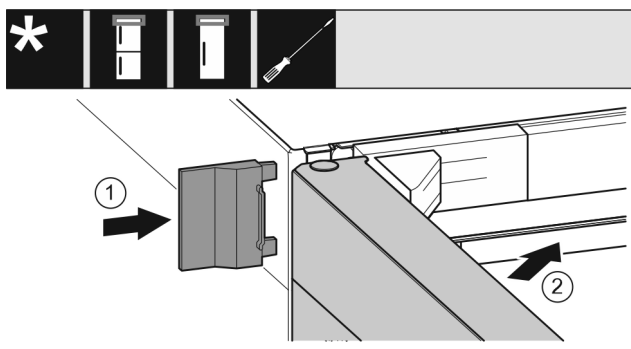


Fig. 66

- ▶ 插入外盖 Fig. 66 (1)。
- ▶ 关闭冰箱上方门 Fig. 66 (2)。

16.25 带减震器的冰箱: 安装下方减震器*

对于 700 mm 和 750 mm 宽的冰箱: *

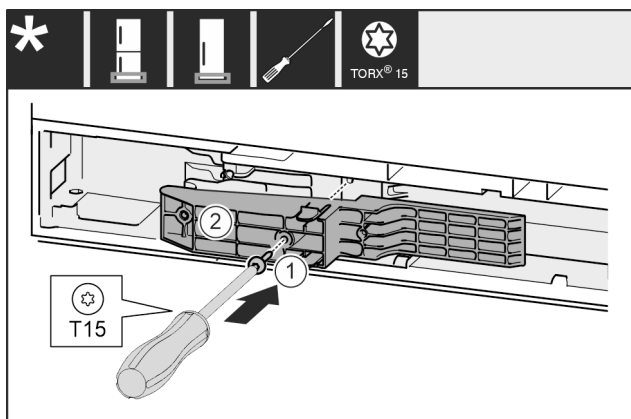


Fig. 67 *

- ▶ 将把手侧的适配件 Fig. 67 (1)插入凹槽。*
- ▶ 将螺钉 Fig. 67 (2)用螺丝刀拧紧。*

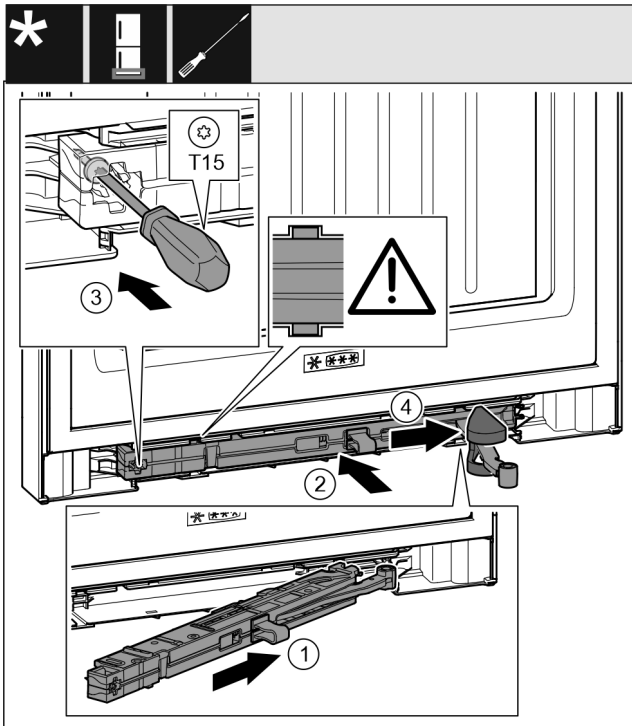


Fig. 68

- ▶ 将托架侧面的关门阻尼单元 Fig. 68 (1) 倾斜插入凹槽直至止挡装置。
- ▶ 将关门阻尼单元 Fig. 68 (2) 完全地推入凹槽。
- ▶ 当关门阻尼单元的肋条处于导向装置中时，关门阻尼单元已被正确定位。
- ▶ 用螺丝刀拧紧螺钉 Fig. 68 (3)。
- ▶ 将盖板 Fig. 68 (4) 推到铰链上方。

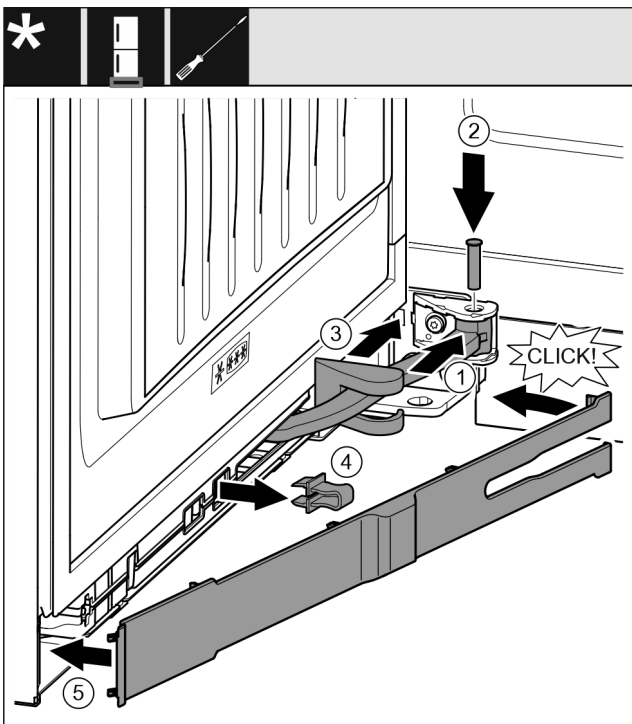


Fig. 69

- ▶ 门已打开 90°
- ▶ 将铰链 Fig. 69 (1) 旋转至悬挂装置。
- ▶ 用螺丝刀将螺栓 Fig. 69 (2) 插入悬挂装置和铰链。同时注意止动凸轮需正确地处于凹槽中。
- ▶ 沿着铰链推动托架盖 Fig. 69 (3)，并将其安装到悬挂装置上。
- ▶ 取下保险装置 Fig. 69 (4)。
- ▶ 将隔板 Fig. 69 (5) 放上并转入把手侧。

- ▶ 隔板已扣上。
- ▶ 关闭冰箱下方门。

16.26 带减震器的冰箱：安装上方减震器*

对于 700 mm 和 750 mm 宽的冰箱：*

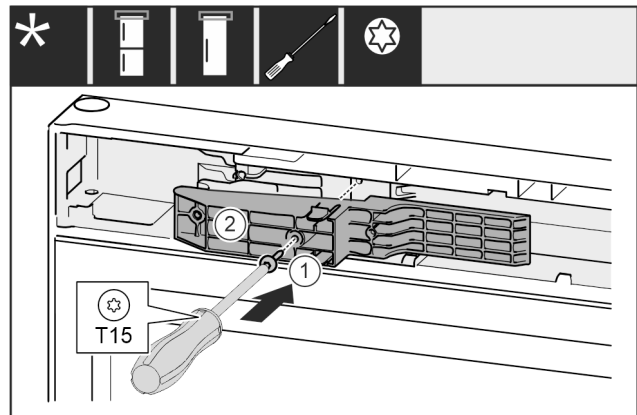


Fig. 70 *

- ▶ 将把手侧的适配件 Fig. 70 (1) 插入凹槽。*
- ▶ 将螺钉 Fig. 70 (2) 用螺丝刀拧紧。*

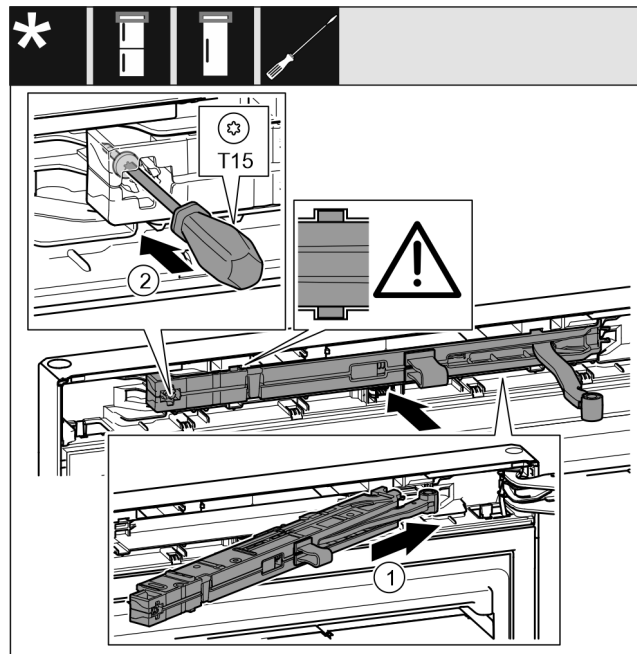


Fig. 71

- ▶ 将托架侧面的关门阻尼单元 Fig. 71 (1) 倾斜插入凹槽直至止挡装置。
- ▶ 完全推入关门阻尼单元。
- ▶ 当关门阻尼单元的肋条处于外壳内的导向装置中时，关门阻尼单元已被正确定位。
- ▶ 用螺丝刀拧紧螺钉 Fig. 71 (2)。

将冰箱连接至供水装置*

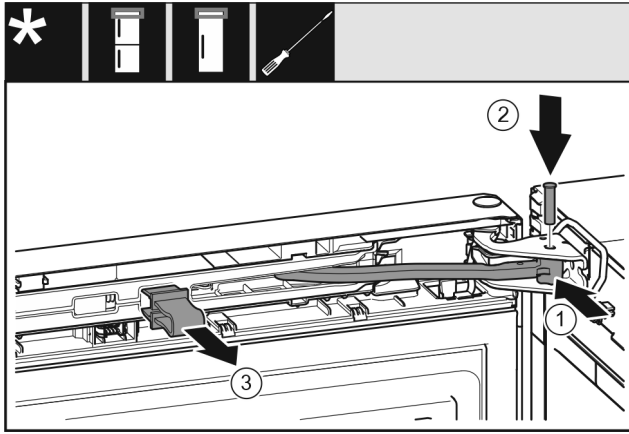


Fig. 72

门已打开 90°。

- ▶ 将铰链 Fig. 72 (1) 转入托架。
- ▶ 将螺栓 Fig. 72 (2) 插入托架和铰链。同时注意止动凸轮需正确地位于凹槽中。
- ▶ 取下保险装置 Fig. 72 (3)。

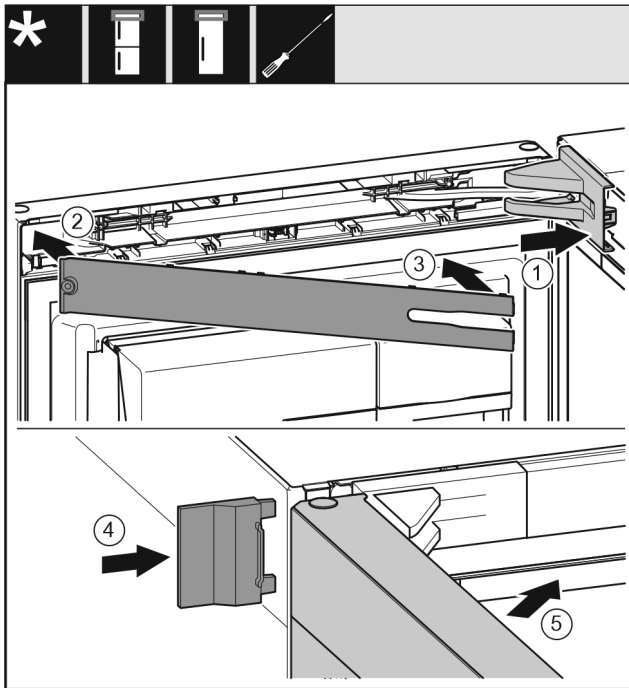


Fig. 73

- ▶ 放上并插入托架盖 Fig. 73 (1)，如有必要小心地按压分开。
- ▶ 盖上隔板 Fig. 73 (2)。
- ▶ 转入隔板 Fig. 73 (3) 并卡入到位。
- ▶ 插入外盖 Fig. 73 (4)。
- ▶ 关闭冰箱上方门 Fig. 73 (5)。

17 将冰箱连接至供水装置*

确保已满足下列前提条件：

- 已了解并遵守了供水装置接口尺寸。
- 已遵守水压。
- 向冰箱供水的冷水管能够承受工作压力并与饮用水源相连。
- 供水所使用的所有设备和装置必须符合相应国家/地区的适用法规。
- 可触及冰箱背面，以便您可以将冰箱连接到饮用水源。
- 使用随附的软管。妥善处置旧软管。*
- 软管连接件中有一个带密封件的滤网。*

- 在软管管道和家庭供水接口之间有一个水龙头，以便在需要的情况下能够中断供水。*
- 水龙头位于冰箱背面区域以外的地方并且易于接近。由此可将冰箱尽可能近地放在靠近墙壁的地方，并可在必要时快速关闭水龙头。*



警告

水会造成触电危险！

- ▶ 连接水管前：断开冰箱与插座的连接。
- ▶ 连接进水管前：关闭供水。
- ▶ 确保仅让具有资质的专业人员将冰箱连接到饮用水供给装置。



警告

脏污的水会造成中毒危险！

- ▶ 仅连接饮用水供给装置。

17.1 连接软管*

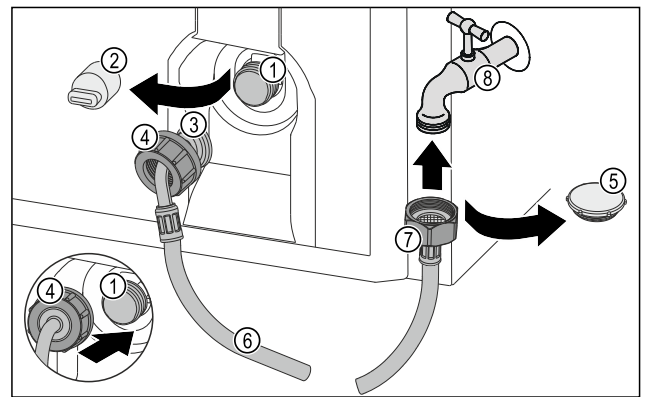


Fig. 74

- | | |
|---------------------------------|----------|
| (1) 电磁阀：电磁阀位于冰箱背面下部。连接螺纹为 R3/4。 | (5) 密封盖 |
| (2) 盖板 | (6) 软管 |
| (3) 软管弯头 | (7) 软管直头 |
| (4) 螺母 | (8) 水龙头 |

注意

安装错误会导致财产损失危险！

- ▶ 安装时不要损坏或折弯软管。
- ▶ 安放冰箱时不要损坏或折弯软管。

将软管连接到冰箱：

- ▶ 拆下盖子 (2)。
- ▶ 将螺母 (4) 推至软管弯头 (3) 上方末端并固定。

注意

损坏的螺纹会导致电磁阀泄漏！

如果电磁阀泄漏，可水可能会溢出。

- ▶ 将螺母安装到电磁阀上时请注意下列说明。

- ▶ 小心地将螺母 (4) 装到电磁阀 (1) 上并固定。
- ▶ 用手将螺母 (4) 垂直拧到螺纹上，直至达到紧固位置。
- ▶ 软管已连接至冰箱。

软管已连接至水龙头：

- ▶ 移除密封盖 Fig. 74 (5)。
- ▶ 将软管直头 Fig. 74 (7) 装在水龙头 Fig. 74 (8) 上。
- ▶ 顺时针拧紧软管直头 Fig. 74 (7) 上的螺母。
- ▶ 软管已连接至水龙头。

17.2 检查水系统

在完全安放冰箱之前，Liebherr 建议检查水系统的密封性。

- ▶ 装入 InfinitySpring 水箱。[参见 18 水箱]*

- ▶ 装入 InfinitySpring 水过滤器。(参见 19 水过滤器*) *
- ▶ 缓慢打开水龙头。*
- ▶ 检查软管、进水口和接口是否密封。
- ▶ 检查水系统的密封性。
- ▶ 水系统密封：您可完全安放冰箱。

提示

InfinitySpring: 在首次使用前，必须先启用 InfinitySpring。为此必须给水系统排气并进行清洁。(参见 Quick Start Guide 或使用说明) *

IceMaker: 在首次使用前，必须先清洁 IceMaker。(参见 Quick Start Guide 或使用说明) *

18 水箱*

不同冰箱的 InfinitySpring 水箱可位于冷藏区或 BioFresh 区内的最下层抽屉的后方。*

18.1 装入水箱

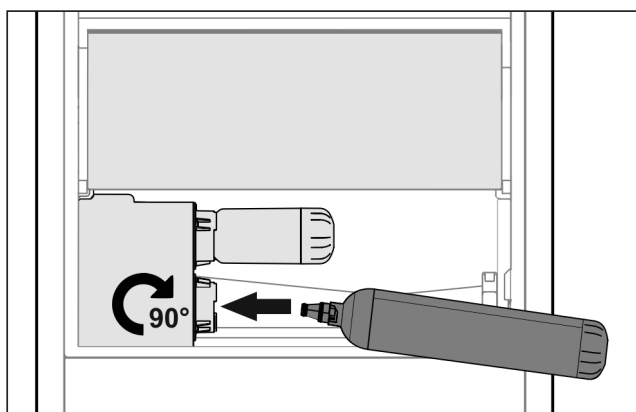


Fig. 75

- ▶ 取出抽屉。
- ▶ 插入水箱，然后向右旋转约 90° 至止挡。
- ▶ 检查水箱是否密封且无水溢出。
- ▶ 插入抽屉。
- ▶ 给水系统排气。(参见 Quick Start Guide 或使用说明)

可以用一个辅助水箱来代替水过滤器。*

提示

可以购买作为备件的水箱。

19 水过滤器*

不同冰箱的水过滤器分别位于冷藏区内或 BioFresh 区内的最下层抽屉的后方。*

其可清除水中的沉积物并减少氯味。

- 当按给定的功率运行时，至少每 6 个月或者如果流速明显降低更换一次性水过滤器。
- 水过滤器含有活性炭，可与普通家庭垃圾一起处理。

提示

您可以通过 Liebherr-Hausgeräte 网店购买水过滤器，网址为 home.liebherr.com/shop/de/deu/zubehor.html。

19.1 插入水过滤器

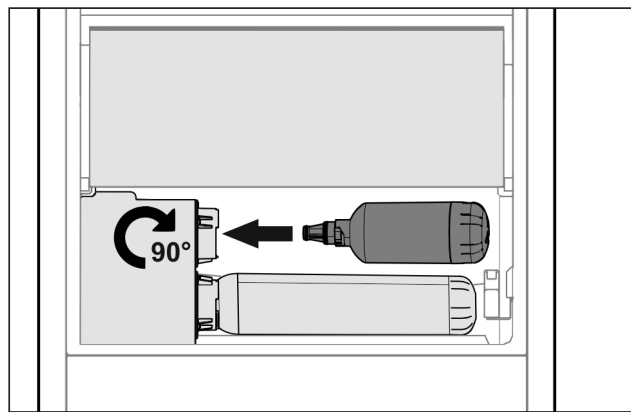


Fig. 76

- ▶ 取出抽屉。
- ▶ 插入水过滤器，然后向右旋转约 90° 至止挡。
- ▶ 检查过滤器是否密封且无水溢出。
- ▶ 插入抽屉。

提示

新的水过滤器可能含有悬浮物。*

- ▶ 更换过滤器之后：从 InfinitySpring 放出 3 l 水并妥善处理。

▶ 现在水过滤器可供使用。

20 将冰箱连接至电源

**警告**

设备损坏或电源线损坏会造成触电风险和受伤风险！生命危险和切割伤害。如设备或电源线在运输过程中受损，直接使用或可使您遭受致命电击。设备外壳的损坏部件也可致您割伤。

- ▶ 运输完成后须检查设备和电源线损坏情况。
- ▶ 如果设备或电源线损坏，任何情况下不得继续使用设备。
- ▶ 联系客服。

使用单独提供的电源线将冰箱连接到电源上。电源线的一端是冰箱电源插口，另一端是电源插头。

确保已满足下列前提条件：

- 冰箱和电源线未受损。
- 冰箱放置符合规定。(参见 9 安装壁距调整垫片*)
- 遵守电气连接要求。
- 了解并遵守规定的接口尺寸。(参见 5 电源的接口尺寸)
- 电压和频率符合铭牌上的说明。
- 插座按规定接地并且电气安全。
- 保险丝的释放电流在 10 A 和 16 A 之间。
- 插座便于接近，且不位于冰箱后面。(参见 5 电源的接口尺寸)

注意

使用不当会造成损坏危险！

冰箱电气组件损坏。

- ▶ 只能使用附带的电源线。

**警告**

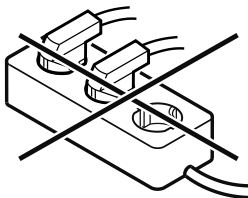
连接不当会造成火灾危险！

着火。

损坏冰箱。

- ▶ 请勿使用延长电缆。
- ▶ 请勿使用延长线。

将冰箱连接至电源



注意

连接不当会造成损坏危险!

损坏冰箱。

▶ 冰箱不要与孤岛变流器例如太阳能发电设备和汽油发电机连接。

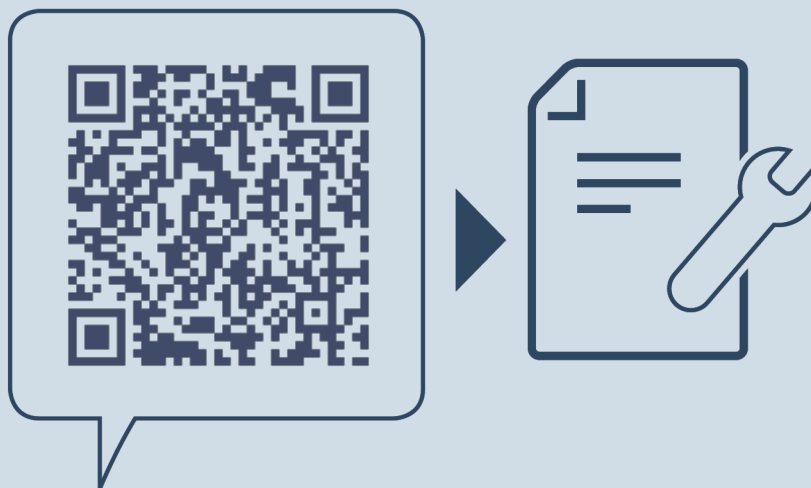
▶ 将电源线的电源插头连接到电源。确认电源插头牢固插在插座中。

▷ 显示屏中出现 Liebherr 商标。

▷ 显示屏切换到待机符号。

▷ 如果在 60 秒钟内无任何操作：待机符号变淡或消失。

▷ 冰箱已连接。初次启动参见以下章节或使用说明书。



home.liebherr.com/fridge-manuals

ZH 冷藏冷冻组合

出版日期： 20260319

产品编号索引： **7086760-00**

Liebherr-Hausgeräte Marica EOOD
Bezirk Plovdiv
4202 Radinovo
Bulgarien