
Fdgd 1404

Zamrażarka podblatowa SmartFrost
O Pure

LIEBHERR

Urządzenie blatowe



Fdgd 1404

Zamrażarka podblatowa SmartFrost

○ Pure



← 55 →



Klasa efektywności energetycznej	D ¹
Zużycie energii w ciągu 365 dni	137 / 0,375 kWh¹
Pojemność całkowita	107 l²
Poziom głośności w dB	37 dB(A)
Klasa klimatyczna	SN-T (+10 °C do +43 °C)
Drzwi / ściany boczne	DarkGrey/DarkGrey
Wymiary zewnętrzne w cm (wys. / szer. / gł.)	85 / 55 / 60,7¹
Sterowanie	
Sterowanie	TouchControl in the worktop, touch electronic Cyfrowy wyświetlacz temperatury
Alarm otwartych drzwi	optyczny i dźwiękowy
Sygnał ostrzegawczy w przypadku awarii	optyczny i dźwiękowy
Zamrażarka	
Oznaczenie gwiazdkowe	****
Oświetlenie	Oświetlenie LED
Szuflady w zamrażarce	4 szuflady, VarioSpace
Zdolność mrożenia w ciągu 24h	7 kg
Czas przechowywania (awaria)	13,5 h
VarioSpace	tak
Zalety wyposażenia	
Kierunek otwierania drzwi	pravo wymienne
Wymienne uszczelki drzwiowe	tak
Kod EAN	4016803160199

¹ Aby osiągnąć wskazany poziom zużycia energii, należy zastosować przekładki ściennie dołączane do urządzenia. To zwiększa głębokość urządzenia w przybliżeniu o około 3,5 cm. Jeśli przekładki ściennie nie będą zastosowane urządzenie pozostanie w pełni funkcjonalne, natomiast będzie miało nieznacznie wyższy poziom zużycia energii
² Zgodnie z rozporządzeniem UE 2019/2016 wskazujemy pojemność całkowitą jako liczbę całkowitą (zaokrągloną), a pojemność komory zamrażarki i komór na świeżą żywność z jednym miejscem po przecinku.

Cechy



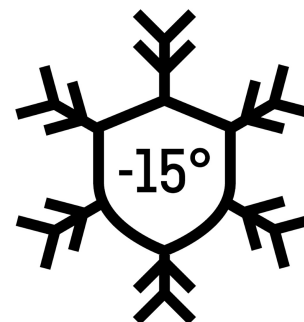
Oświetlenie LED komory zamrażarki

Gdy otwierasz szuflady w zamrażarce Liebherr, wita Cię nie tylko widok produktów spożywczych, lecz także atrakcyjne oświetlenie: zapewniają je mocne, trwałe i przyjazne dla środowiska diody LED. Oświetlenie ułatwia przegląd zawartości, stanowiąc jednocześnie atrakcyjny element wyglądu.



VarioSpace

Wszystkie zamrażarki z technologiami NoFrost i SmartFrost są wyposażone w szuflady; szklane półki pod szufladami (dostępne w wybranych modelach) można łatwo przesuwac. W ten sposób tworzy się VarioSpace – praktyczne rozwiązanie, które zapewnia dodatkową przestrzeń na większe produkty mrożone.



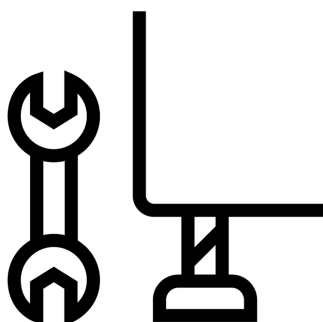
FrostProtect

Nie wszystkie zamrażarki są ustawione w ogrzewanym pomieszczeniu. Niektóre stoją w zimnych garażach lub piwnicach. Dobrze, że Twoje urządzenie Liebherr jest optymalnie dostosowane do pracy w zimnym otoczeniu: wszystkie komponenty są zaprojektowane do sprawnej eksploatacji w temperaturach otoczenia do -15 °C.



Solidny blat

Podczas gotowania zawsze brakuje miejsca na blacie roboczym. Dlatego nasze urządzenia podblatowe mają solidną i trwałą powierzchnię, która jest odporna nawet na zarysowania, a tym samym służy jako przedłużenie blatu roboczego.



Regulowane nóżki

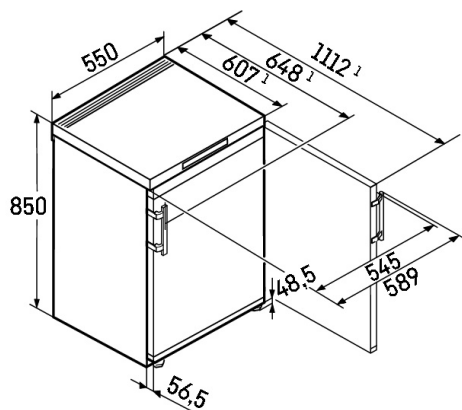
Dwie regulowane nóżki umożliwiają optymalne ustawienie urządzenia w różnym otoczeniu, na przykład na nierównym podłożu. Masz pewność, że drzwi lodówki będą zawsze szczelnie zamknięte, aby do urządzenia nie wnikało ciepło lub nie tworzył się kondensat. Oszczędzasz energię i pieniądze.



Uchwyt z wbudowanym mechanizmem otwierania

Solidne i niezawodne uchwyty najwyższej klasy są eleganckie i mają wbudowany mechanizm, który umożliwia łatwe i bezproblemowe otwieranie urządzenia.

Rysunek techniczny



Produkty i ich szczegóły zostały przedstawione w celach reklamowych. Pomimo dotożenia wszelkich starań w celu zapewnienia dokładności wszystkich danych i informacji zawartych w niniejszej ulotce, firma Liebherr zastrzega sobie prawo do wprowadzania zmian bez uprzedzenia. Jeśli rzeczywiste wymiary, specyfikacje i wydajność urządzenia mają krytyczne znaczenie, zalecamy zapoznanie się z instrukcją montażu dołączoną do danego urządzenia. Firma Liebherr nie ponosi odpowiedzialności za jakiegokolwiek szkody. (29.01.2026)

