

CTPe231-26

Kombinovaná chladnička s 1 chladicím okruhem se SmartFrost



volně stojící spotřebič

LIEBHERR

CTPe231-26

Kombinovaná chladnička s 1 chladicím okruhem se SmartFrost

G German
Engineering

Smart
Frost

Duo
Cooling

Vario
Space

← 55 →



Energetická třída	
Spotřeba energie za 365 dní/24 h	181 / 0,495 kWh ¹
Celkový objem	233 l ²
Objem	Chladnička: 189,5 l / Mrazicí oddíl: 44 l
Hluk - akustický výkon	37 dB(A)
Klimatická třída	SN-T (+10 °C Do +43 °C)
Dveře / boční stěny	Bílá / Bílá
Vnější rozměry v cm (V / Š / H)	140,1 / 55 / 63 ³
Ovládací prvky	
Typ ovládání	Mechanické ovládání v interiéru, otočný regulátor
Chladicí část	
Materiál dveřních poliček	Plastové dveřní poličky s posuvnými fixátory lahví, zásobník na vejce
Osvětlení	LED-Beleuchtung
Misky na ovoce a zeleninu	1 box na ovoce a zeleninu
Mrazicí část	
Počet hvězdiček mrazicí části	****
Osvětlení	-
Zmrazovací kapacita za 24 h	2,5 kg
Skladovací doba při výpadku proudu	17 h
Miska na ledové kostky	1
Přednosti vybavení	
Dveřní zarážka	Vpravo zaměnitelné
EAN	4016803133872

¹ Aby byla dosažena deklarovaná spotřeba energie, musí být použity k přístroji přiložené distanční prvky. Tím se zvětší hloubka přístroje asi o 3,5 cm. Přístroj je plně funkční i bez použití distančních prvků, má ale nepatrně větší spotřebu energie.

² V souladu s nařízením EU 2019/2016 zobrazujeme celkový objem prostoru jako celé číslo (zaokrouhlené) a objem prostoru mrazicího prostoru a prostoru pro uchovávání čerstvých potravin s jedním desetinným místem.

Funkce

**SmartFrost**

S technologií SmartFrost od Liebherr se radikálně snížila tvorba námrazy ve vnitřním prostoru mrazničky i na samotných mražených potravinách. Tím pádem se minimalizuje potřeba odmrazování. Zapěněný výparník ve spirálách obtáčí vnitřní prostor mrazničky a tím umožňuje velmi rychlou teplotní výměnu s extrémně nízkou spotřebou energie. Vnitřní stěny mrazničky jsou velmi hladké a tak snadno čistitelné.

**DuoCooling**

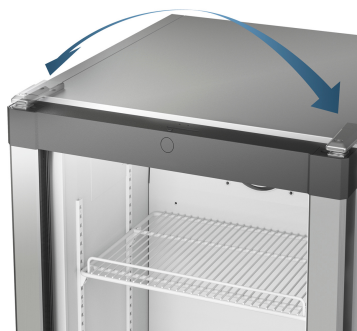
DuoCooling díky dvěma zcela odděleným chladicím okruhům zajišťuje, že nedochází k žádné výměně vzduchu mezi chladicím a mrazicím oddílem. Potraviny se tak nevysušují, ani se nepřenáší žádný zápach. A to znamená: méně vyhazovat, méně nakupovat, ale více ušetřit a užívat si.

**VarioSpace**

Ve všech mrazničkách s technologiemi NoFrost, nebo SmartFrost mohou být díky variabilnímu prostorovému řešení VarioSpace úložné boxy a skleněné úložné police mezi nimi snadno vyjmuty a vytvořen potřebný prostor. VarioSpace – jednoduché řešení, jak rychle přizpůsobit místo pro uložení objemných potravin, například celé krůty.

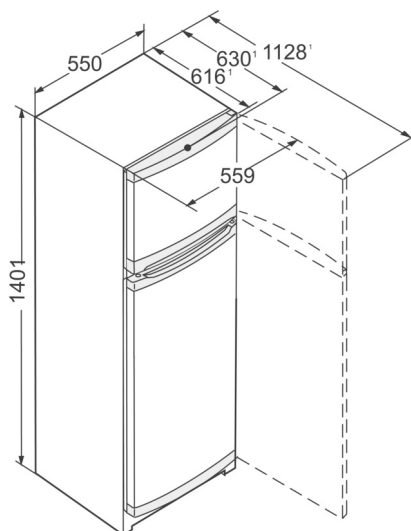
**Průhledné přihrádky na zeleninu**

Průhledné VitamínBoxy nabízí mnoho úložného prostoru pro přehledné uskladnění ovoce a zeleniny. Mimoto jsou snadno čistitelné.

**Možnost změny směru otevírání dveří**

Přístroje se z výrobních závodů dodávají standardně s otevíráním dveří doprava. Možnost změnit směr otevírání dveří napomůže k dokonalé prostorové integraci a sladění s interiérem kuchyně. Pozor, existují ale výjimky. Například u modelů ECBN, kde je pouze trvalé levé nebo trvalé pravé umístění pantů.

Technický výkres



Výrobky a jejich údaje jsou inscenovány pro reklamní účely. Přestože je vynaloženo veškeré úsilí na zajištění správnosti všech údajů a informací v tomto letáku, společnost Liebherr si vyhrazuje právo na změny bez předchozího upozornění. Pokud jsou skutečné rozměry, technické údaje a výkon spotřebiče rozhodující, doporučujeme vám, abyste se seznámili s návodem k instalaci, který je přiložen k danému spotřebiči. Společnost Liebherr neručí za případné škody. (29.01.2026)

