



Návod k obsluze

Quality, Design and Innovation



[home.liebherr.com/fridge-manuals](http://home.liebherr.com/fridge-manuals)

# LIEBHERR



10.1	Technické údaje.....	39
10.2	Provozní hluk.....	40
10.3	Technická porucha.....	40
10.4	Zákaznický servis.....	42
10.5	Typový štítek.....	42
<b>11</b>	<b>Odstavení z provozu.....</b>	<b>42</b>
<b>12</b>	<b>Likvidace.....</b>	<b>43</b>
12.1	Příprava přístroje k likvidaci.....	43
12.2	Ekologická likvidace přístroje.....	43

Výrobce trvale pracuje na dalším vývoji všech typů a modelů. Mějte proto laskavě pochopení pro to, že si musíme vyhradit právo na změny tvaru, vybavení a technické části.

Symbol	Vysvětlení
	<p><b>Přečtení návodu</b></p> <p>Abyste se seznámili se všemi výhodami nového spotřebiče, přečtěte si prosím pozorně pokyny v tomto návodu k obsluze.</p>
	<p><b>Doplňující informace na internetu</b></p> <p>Digitální návod s dalšími informacemi a v jiných jazycích najdete online pomocí QR kódu na přední straně návodu nebo po zadání servisního čísla na <a href="http://home.liebherr.com/fridge-manuals">home.liebherr.com/fridge-manuals</a>.</p> <p>Servisní číslo najdete na typovém štítku:</p>  <p style="text-align: center;">Fig. Zobrazení příkladu</p>
	<p><b>Kontrola přístroje</b></p> <p>Zkontrolujte všechny části, zda nejsou po přepravě poškozené. V případě reklamací se obraťte na prodejce nebo zákaznický servis.</p>
	<p><b>Odchytky</b></p> <p>Tento návod je určen pro více modelů, takže jsou možné odchytky. Části návodu, které se týkají pouze některých přístrojů, jsou označeny hvězdičkou (*).</p>
	<p><b>Pokyny pro jednotlivé činnosti a výsledky těchto činností</b></p> <p>Pokyny pro jednotlivé činnosti jsou označeny ▶.</p> <p>Výsledky těchto činností jsou označeny ▷.</p>
	<p><b>Video</b></p> <p>Videa týkající se přístrojů jsou k dispozici na kanálu YouTube Liebherr-Hausgeräte.</p>

#### Licence open source:

Spotřebič obsahuje softwarové komponenty, které využívají licence open source. Informace o použitých open source licencích naleznete zde: [home.liebherr.com/open-source-licences](http://home.liebherr.com/open-source-licences)

Tento návod k použití platí pro:

MB..i	90..8
-------	-------

## 1 Všeobecné bezpečnostní pokyny

Tento návod k použití pečlivě uchovejte, abyste do něj mohli kdykoliv nahlédnout.

Pokud předáte přístroj dalšímu vlastníkovi, pak mu jej předejte včetně návodu k použití.

Pro řádné a bezpečné použití přístroje si tento návod k použití pečlivě přečtěte před jeho použitím. Vždy dodržujte pokyny, bezpečnostní pokyny a výstražné pokyny, které jsou v něm uvedeny. Jsou důležité, abyste mohli zařízení bezpečně a bezchybně instalovat a provozovat.

#### Nebezpečí pro uživatele:

- Tento spotřebič mohou používat děti a osoby s omezenými fyzickými, smyslovými nebo duševními schopnostmi nebo nedostatkem zkušeností a znalostí pouze tehdy, když jsou pod dohledem nebo byly o bezpečném zacházení s přístrojem instruovány a chápou nebezpečí z toho vyplývající.  
Děti si se spotřebičem nesmí hrát. Čištění a uživatelskou údržbu nesmí provádět děti bez dozoru. Děti ve věku 3-8 smějí spotřebič plnit a vyprazdňovat. Děti mladší 3 let je třeba držet z dosahu spotřebiče, nejsou-li pod neustálým dohledem.
- Zásuvka musí být snadno přístupná, aby se spotřebič dal v nouzové situaci rychle odpojit od proudu. Musí být mimo zadní stranu spotřebiče.
- Když se přístroj odpojuje od elektrické sítě, vždy tahejte za zástrčku. Netahejte za kabel.
- V případě závady vytáhněte síťovou zástrčku nebo vypněte pojistku.
- Nepoškodte přívodní kabel. Přístroj neprovozujte s vadným přívodním kabelem.
- Opravy a zásahy do přístroje smí provádět pouze zákaznický servis nebo jiný k tomu vyškolený odborný personál.
- Přístroj montujte, připojujte a likvidujte pouze podle údajů v návodu.
- Výrobce neručí za škody, které vzniknou při špatném pevném připojení vody.

#### Nebezpečí požáru:

- Obsažené chladivo (údaje na typovém štítku) je ekologické, ale hořlavé. Unikající chladivo se může vznítit.
  - Nepoškodte potrubní vedení chladícího okruhu.
  - Nemanipulujte ve vnitřním prostoru přístroje se zdroji vznícení.
  - Uvnitř přístroje nepoužívejte elektrické spotřebiče (např. parní čisticí přístroje, topná tělesa, výrobky zmrzliny atd.).
  - Když unikne chladivo: Z blízkosti místa úniku odstraňte otevřený oheň nebo zápalné zdroje. Místnost dobře vyvětrejte. Ohlaste to zákaznickému servisu.
- Do zařízení neukládejte žádné výbušné látky ani spreje s hořlavými hnacími plyny, jako je butan, propan nebo pentan atd. Tyto spreje poznáte podle údajů o obsahu nebo symbolu plamene na obalu. V případě úniku by elektrické součástky mohly tyto plyny zapálit.
- Do blízkosti přístroje se nesmí dostat hořící svíčky, lampy a jiné předměty s otevřeným ohněm, aby nezpůsobily vznícení přístroje.
- Alkoholické nápoje nebo jiné nádoby obsahující alkohol skladujte pouze těsně uzavřené. V případě úniku by elektrické součástky mohly alkohol zapálit.

#### Nebezpečí spadnutí a převrácení:

- Sokly, zásuvky, dveře apod. nepoužívejte jako stupátka nebo k opírání. To platí zvláště pro děti.

#### Nebezpečí otravy z jídla:

- Nepožívejte příliš dlouho skladované potraviny.

# Celkový pohled na přístroj

## Nebezpečí omrzlin, pocitu otupění a bolesti:

- Zamezte trvalému kontaktu klůž se studenými povrchy nebo chlazenými/mraženými výrobky nebo učiňte vhodná ochranná opatření, např. používejte rukavice.

## Nebezpečí poranění a poškození přístroje:

- Horká pára může způsobit poranění. K odmrazování nepoužívejte elektrická topidla, parní čisticí přístroje, rozmrazovací spreje, otevřený plamen.
- K odstraňování ledu nepoužívejte ostré předměty.

## Nebezpečí pohmoždění:

- Při otevírání a zavírání dveří nesahejte do závěsu. Mohlo by dojít ke skřípnutí prstů.

## Symbyly na přístroji:



Symbol může být na kompresoru. Vztahuje se na olej v kompresoru a upozorňuje na toto nebezpečí: Může způsobit smrt, jestliže dojde ke spolknutí nebo vniknutí do dýchacích cest. Toto upozornění je důležité pouze pro recyklaci. Při normálním režimu neexistuje nebezpečí.



Symbol je umístěn na kompresoru a označuje nebezpečí hořlavých látek. Nálepku neodstraňujte.



Tato nebo podobná nálepka se může nacházet na zadní straně spotřebiče. Upozorňuje na to, že se ve dveřích a/nebo v krytu nacházejí vakuové izolační panely (VIP) nebo perlitové panely. Tato poznámka je důležitá pouze pro recyklaci. Nálepku neodstraňujte.

## Dodržujte výstražné pokyny a další specifické pokyny uvedené v ostatních kapitolách:

	NEBEZPEČÍ	označuje bezprostředně nebezpečnou situaci, která může mít za následek úmrtí nebo vážná tělesná zranění, pokud se jí nezamezí.
	VÝSTRAHA	označuje nebezpečnou situaci, která může mít za následek úmrtí nebo vážné tělesné zranění, pokud se jí nezamezí.
	UPOZORNĚNÍ	označuje nebezpečnou situaci, která může mít za následek lehká nebo střední tělesná zranění, pokud se jí nezamezí.
	POZOR	označuje nebezpečnou situaci, která může mít za následek věcné škody, pokud se jí nezamezí.
	Poznámka	označuje užitečné pokyny a tipy.

## 2 Celkový pohled na přístroj

### 2.1 Rozsah dodávky

Zkontrolujte všechny části, zda nejsou po přepravě poškozené. V případě reklamaci se obraťte na obchodníka nebo zákaznický servis. (viz 10.4 Zákaznický servis)

Dodávka sestává z těchto částí:

- Hlavní spotřebič
- Vybavení (podle modelu)
- Montážní materiál (podle modelu)

- „Quick Start Guide“
- „Installation Guide“
- Servisní příručka

### 2.2 Přehled spotřebičů a vybavení

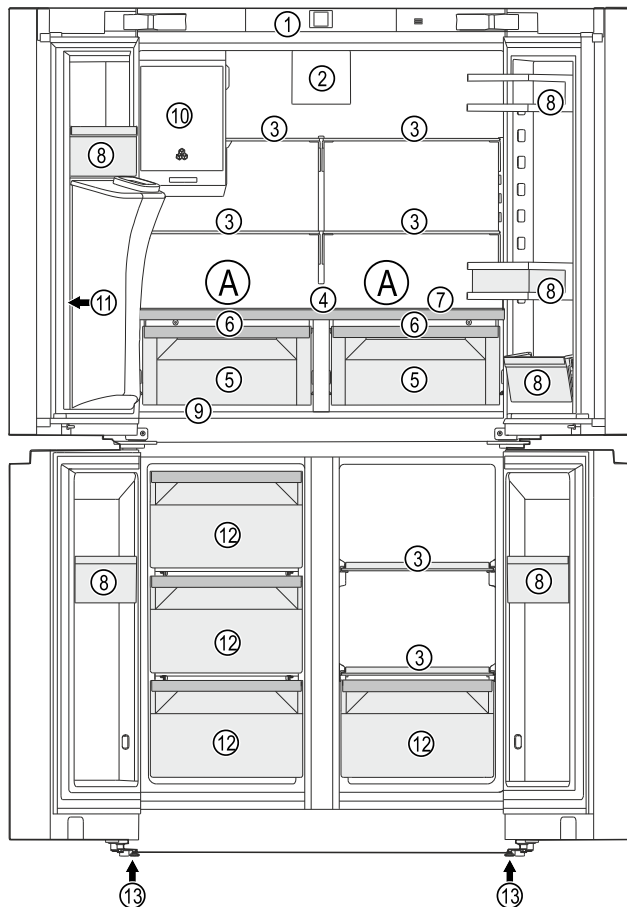


Fig. 1 Ilustrační zobrazení

#### Teplotní rozsah

(A) Nejchladnější zóna

#### Vybavení

- |  |   |
|--|---|
| (1) Ovládací prvky                                 | (8) Dveřní přihrádka                    |
| (2) Ventilátor s filtrem s aktivním uhlím FreshAir | (9) Typový štítek                       |
| (3) Odkládací plocha                               | (10) Zásuvka na led                     |
| (4) Variabilní přihrádka na láhve                  | (11) Výdejný prostor centra Water & Ice |
| (5) Schránka BioFresh                              | (12) Mrazicí zásuvka                    |
| (6) Víko zásuvky schránky BioFresh                 | (13) Seřizovací nožka                   |
| (7) HydroBreeze*                                   |   |

### 2.3 VarioTempZone

Váš spotřebič je vybavený VarioTempZone (-18 °C až +5 °C). To vám umožní použít prostor mrazicího oddílu jako další chladicí zónu.

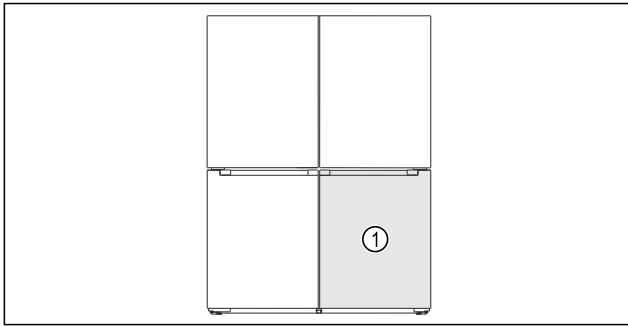


Fig. 2 Ilustrační zobrazení

## (1) VarioTempZone

Pokud použijete zónu VarioTempZone jako další chladicí zónu, mohou se ze spotřebiče začít ozývat hlučnější zvuky. Spotřebič je však plně funkční.

### Další informace:

- Nastavte teplotu v zóně VarioTempZone. (viz Nastavení teploty v VarioTempZone)
- Dodržujte pokyny ke skladování. (viz 5.1 Pokyny ke skladování)

## 2.4 SmartDevice

SmartDevice je síťové řešení pro vaši chladničku s mrazničkou.

Pokud je váš spotřebič schopný nebo připravený na provoz se SmartDevice, můžete jej rychle a snadno zapojit do sítě WLAN. Pomocí aplikace SmartDevice můžete své zařízení ovládat z mobilního přístroje. V aplikaci SmartDevice máte navíc k dispozici další funkce a možnosti nastavení.

Spotřebič s možností Smart-Device:

Váš spotřebič podporuje funkci Smart-Device. Abyste mohli připojit svůj spotřebič k WLAN, musíte si stáhnout aplikaci SmartDevice.



Další informace k SmartDevice: [smartdevice.liebherr.com](http://smartdevice.liebherr.com)

Stažení SmartDevice aplikace:



Po instalaci a konfiguraci aplikace SmartDevice můžete spotřebič připojit k WLAN pomocí aplikace SmartDevice a funkce spotřebiče WLAN (viz WLAN).

### Poznámka

Funkce SmartDevice není k dispozici v následujících zemích: Rusko, Bělorusko, Kazachstán.

## 2.5 Oblast použití přístroje

### Použití v souladu s určením

Zařízení je vhodné pouze k chlazení potravin v domácím či podobném prostředí. K tomu patří např. využití

- v osobních kuchyních, penzionech se snídaní,

- hosty ve venkovských domech, hotelech, motelech a jiných typech ubytování,
- při cateringu a podobných službách ve velkoobchodě.

Přístroj není určen pro použití jako vestavný přístroj.

Všechny ostatní druhy využití jsou nepřijatelné.

### Předvídatelné chybné použití

Následující způsoby použití jsou výslovně zakázány:

- Skladování a chlazení léků, krevní plazmy, laboratorních preparátů nebo podobných látek a výrobků, které vyplývají ze směrnice 2007/47/ES o zdravotnických prostředcích
- použití v oblastech ohrožených výbuchem

Nedovolené použití přístroje může vést k poškození uloženého zboží nebo k jeho zkažení.

### Třídy klimatu

V závislosti na klimatu je přístroj konstruován pro provoz při omezeném rozsahu okolních teplot. Třída klimatu, pro kterou je přístroj určen, je uvedena na identifikačním štítku.

### Poznámka

- Aby byl zaručen bezvadný provoz, dodržujte uvedené teploty prostředí.

Třída klimatu	pro teploty prostředí
SN	10 °C až 32 °C
N	16 °C až 32 °C
ST	16 °C až 38 °C
T	16 °C až 43 °C
SN-ST	10 °C až 38 °C
SN-T	10 °C až 43 °C

Spotřebič je určen pro maximální relativní vlhkost vzduchu 80 %. Pokud budete spotřebič provozovat při relativní vlhkosti vyšší než 80 %, bude spotřebič fungovat, ale na jeho povrchu se bude tvořit kondenzace.

## 2.6 Shoda

Těsnost chladicího okruhu je zkontrolována. Přístroj odpovídá příslušným bezpečnostním podmínkám a odpovídajícím směrnici.

Pro trh EU: Přístroj odpovídá směrnici 2014/53/EU.

Pro trh GB: Přístroj odpovídá Radio Equipment Regulations 2017 SI 2017 No. 1206.

Úplný text EU prohlášení o shodě je dostupný na následující internetové adrese: [www.liebherr.com](http://www.liebherr.com)

Zásuvka BioFresh splňuje požadavky zásuvky pro skladování v chladu podle DIN EN 62552:2020.

## 2.7 Látky SVHC v souladu s nařízením REACH

Na následujícím odkazu můžete zkontrolovat, zda váš spotřebič obsahuje látky SVHC v souladu s nařízením REACH: [home.liebherr.com/de/deu/de/liebherr-erleben/nachhaltigkeit/umwelt/scip/scip.html](http://home.liebherr.com/de/deu/de/liebherr-erleben/nachhaltigkeit/umwelt/scip/scip.html)

## 2.8 Databáze EPREL

Od 1. března 2021 jsou informace týkající se označení spotřeby elektrické energie a požadavků na ekodesign k nalezení v evropské databázi pro registraci výrobků (EPREL). Databázi pro registraci výrobků najdete na tomto

# Princip funkce displeje Touch & Swipe

odkazu <https://eprel.ec.europa.eu/>. Zde budete vyzváni k zadání identifikátoru modelu. Identifikátor modelu je uveden na identifikačním štítku.

## 2.9 Náhradní díly

Dostupnost náhradních dílů pro funkční díly a skladovatelné díly vybavení je 15 let.


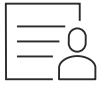
## 3 Princip funkce displeje Touch & Swipe

Spotřebič ovládáte displejem Touch & Swipe. Pomocí displeje Touch & Swipe (dále jen „displej“) vybíráte funkce spotřebiče klepnutím na ně nebo posunutím. Pokud po dobu 10 sekund neprovedete na displeji žádnou akci, přejde displej buď zpět do nadřazeného menu, nebo přímo na zobrazení stavu.

### 3.1 Navigace a vysvětlení symbolů

Na obrázcích jsou použity různé symboly pro navigaci pomocí displeje. Následující tabulka tyto symboly popisuje.

Symbol	Popis
	<b>Dotkněte se krátce displeje:</b> Aktivuje/deaktivuje funkci. Potvrzení výběru. Otevřete podmenu.
	<b>Dotkněte se displeje s určeným časem (např. 3 sekundy):</b> Aktivace/deaktivace funkce nebo hodnoty.
	<b>Posouvání doprava nebo doleva:</b> Navigujte v menu.
	<b>Krátke se dotkněte symbolu Zpět:</b> Skok o jednu úroveň menu zpět.
	<b>Dotkněte se dlouze symbolu Zpět po dobu 3 sekund:</b> Skok zpět na zobrazení stavu.
	<b>Krátke se dotkněte symbolu Zpět v levém horním rohu:</b> Skok o jednu úroveň menu zpět.
	<b>Šipka s hodinami:</b> Trvá déle než 10 sekund, než se na displeji zobrazí následující zobrazení.
	<b>Šipka s časovým údajem:</b> Trvá uvedený čas, než se na displeji zobrazí následující zobrazení.

Symbol	Popis
	<b>Symbol „Otevřít menu nastavení“:</b> Přejděte do menu nastavení a otevřete menu nastavení. V případě potřeby: Přejděte v menu nastavení na požadovanou funkci. (viz 3.2.1 Otevření menu nastavení)
	<b>Otevřete symbol „Rozšířené menu“:</b> Přejděte do rozšířeného menu a otevřete rozšířené menu. V případě potřeby: Přejděte v rozšířeném menu na požadovanou funkci. (viz 3.2.2 Otevření rozšířeného menu)
Žádná akce po dobu 10 sekund	Pokud po dobu 10 sekund neprovedete na displeji žádnou akci, přejde displej buď zpět do nadřazeného menu, nebo přímo na zobrazení stavu.
Otevřete dveře a znovu je zavřete.	Otevřete-li dveře a ihned je opět zavřete, přejde zobrazení přímo zpět na zobrazení stavu.

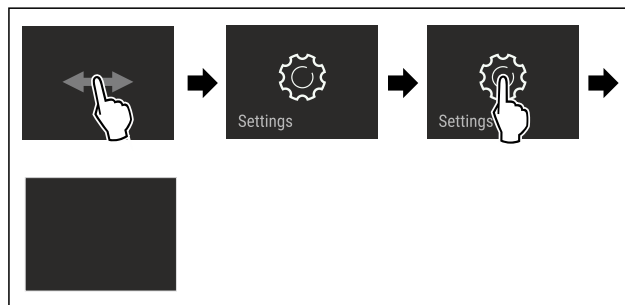
*Poznámka: Obrázky displeje jsou uvedeny s anglickými výrazy.*

### 3.2 Menu

Funkce spotřebiče jsou rozděleny do různých menu:

Menu	Popis
Hlavní menu	Po zapnutí spotřebiče se automaticky zobrazí hlavní menu. Odtud přejdete k nejdůležitějším funkcím spotřebiče, menu nastavení a rozšířenému menu.
 Menu pro nastavení	Menu nastavení obsahuje další funkce pro nastavení spotřebiče.
 Rozšířené menu	Rozšířené menu obsahuje speciální funkce pro nastavení spotřebiče. Přístup do rozšířeného menu je chráněn číselným kódem <b>1 5 1</b> .

#### 3.2.1 Otevření menu nastavení



*Fig. 3 Ilustrační zobrazení*

- ▶ Provedte kroky manipulace podle obrázku.
- ▶ Menu nastavení je otevřené.
- ▶ V případě potřeby: Přejděte na požadovanou funkci.

## 3.2.2 Otevření rozšířeného menu



Fig. 4

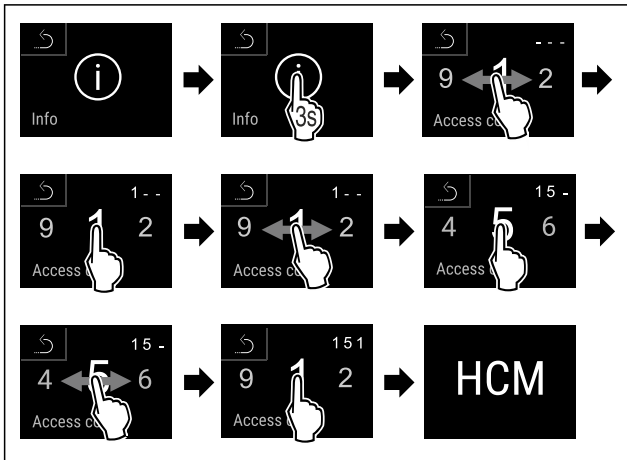


Fig. 5 Ilustrační zobrazení, přístup s číselným kódem 151

- ▶ Provedte kroky manipulace podle obrázku.
- ▶ Rozšířené menu je otevřené.
- ▶ V případě potřeby: Přejděte na požadovanou funkci.

## 3.3 Klidový režim

Pokud se displej nedotknete po dobu 1 minuty, přepne se do klidového režimu. V klidovém režimu je jas zobrazení ztlumený.

### 3.3.1 Ukončení klidového režimu

- ▶ Prstem se krátce dotkněte displeje.
- ▶ Klidový režim je ukončený.

## 4 Uvedení do provozu

### 4.1 Zapnutí spotřebiče (první uvedení do provozu)

Zajistěte, aby byly splněny následující předpoklady:

- Příklad je nainstalovaný a připojený podle návodu k montáži.
- Všechny lepicí pásy, lepicí a ochranné fólie a rovněž přepravní pojistky ve spotřebiči a na něm jsou odstraněny.
- Všechny reklamní letáky jsou ze zásuvek vyjmuté.
- Princip funkce displeje Touch & Swipe je známý. (viz 3 Princip funkce displeje Touch & Swipe)

#### Zapněte přístroj přes displej Touch & Swipe:

- ▶ Když je displej v klidovém režimu: Dotkněte se krátce displeje.
- ▶ Provedte kroky manipulace podle obrázku.

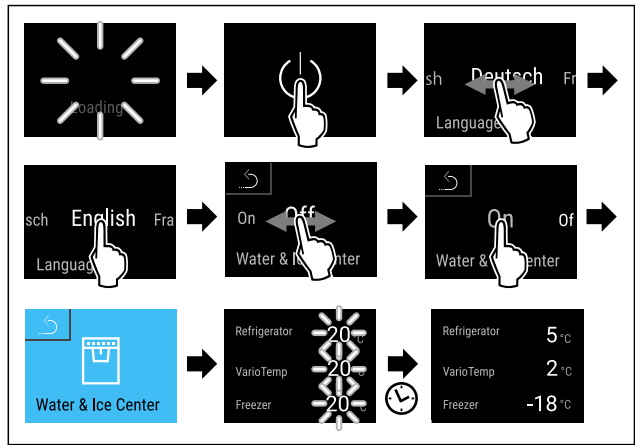


Fig. 6 Ilustrační zobrazení

- ▶ Aktivujte centrum Water & Ice. (viz Aktivace centra Water & Ice-Center)
- nebo-
- ▶ Neaktivujte centrum Water & Ice.

#### Poznámka

Když neaktivujete centrum Water & Ice, můžete jej pak kdykoliv aktivovat pomocí příslušné funkce. (viz Aktivace centra Water & Ice-Center)

- ▶ Zobrazí se zobrazení stavu.
- ▶ Spotřebič chladí na cílovou teplotu nastavenou z výroby.
- ▶ Spotřebič se spustí v demo režimu (zobrazí se zobrazení stavu s nápisem DEMO): Pokud se spotřebič spustí v demo režimu, můžete demo režim během následujících 5 minut deaktivovat. (viz Demo režim)

#### Další informace:

- HydroBreeze uveďte do provozu. (viz 4.2 Uvedení HydroBreeze do provozu\*) \*
- SmartDevice uveďte do provozu. (viz 2.4 SmartDevice) a (viz WLAN)
- Water & Ice centrum uveďte do provozu. (viz 4.3 Uvedení centra Water & Ice do provozu)

#### Poznámka

Výrobce doporučuje:

- ▶ Vkládání potravin: Počkejte cca 6 hodin, až bude dosažena nastavená teplota.
- ▶ **Mražené výrobky** vkládejte při teplotě -18 °C nebo nižší.
- ▶ Dodržujte pokyny ke skladování. (viz 5.1 Pokyny ke skladování)

#### Poznámka

Příslušenství dostanete v obchodě Liebherr-Hausgeräte na adrese [home.liebherr.com/shop/de/deu/zubehor.html](http://home.liebherr.com/shop/de/deu/zubehor.html).

### 4.2 Uvedení HydroBreeze do provozu\*

Pokud je spotřebič vybaven HydroBreeze, musíte **před prvním použitím** HydroBreeze vyčistit.

Zajistěte, aby byly splněny následující předpoklady:

- Příklad je kompletně připojený.
- ▶ Vyčistěte HydroBreeze. (viz 9.8.5 Čištění HydroBreeze\*)
- ▶ Naplňte nádržku na vodu. (viz 8.5.1 Naplnění nádržky vodou)
- ▶ Aktivujte HydroBreeze. (viz HydroBreeze\*)

# Uskladnění

## 4.3 Uvedení centra Water & Ice do provozu

Pokud je váš spotřebič vybaven centrem Water & Ice, musíte **před prvním použitím** odvodušnit vodní systém a vyčistit centrum Water & Ice.

Zajistěte, aby byly splněny následující předpoklady:

- Připojení vody je vytvořené. Viz Installation Guide nebo návod k montáži.
- Nádržka na vodu je vsazena. Viz Installation Guide nebo návod k montáži.
- Vodní filtr je vsazený. Viz Installation Guide nebo návod k montáži.
- Spotřebič je kompletně připojený.
- Spotřebič je zapnutý.
- Centrum Water & Ice je zapnuté. (viz Aktivace centra Water & Ice-Center)

### 4.3.1 Odvzdušnění vodního systému

- ▶ Dotkněte se symbolu Voda.
- ▶ Zatláčte nádobu na tlačítko a držte ji přitlačenou.
- ▶ Vzduch proudí ven nebo voda teče do nádoby.
- ▶ Pokračujte v postupu, až bude do nádoby téct voda stejnoměrným proudem.
- ▶ Vodní systém je odvzdušněný.

### 4.3.2 Čištění centra Water & Ice

(viz 9.8.6 Čištění centra Water & Ice)

## 5 Uskladnění

### 5.1 Pokyny ke skladování



#### VÝSTRAHA

Nebezpečí požáru způsobené elektrickými spotřebiči! Pokud používáte elektrické spotřebiče v části spotřebiče určené pro potraviny, může dojít k požáru.

- ▶ Nepoužívejte v potravinovém prostoru spotřebiče žádné elektrické spotřebiče, pokud nejsou doporučené výrobcem.

#### Poznámka

Spotřeba energie stoupá a chladicí výkon se zmenšuje, pokud nestačí ventilace.

- ▶ Nechte vždy volnou vzduchovou šterbinu.

Dodržujte následující zadání pro skladování:

- Nechte volnou vzduchovou šterbinu na ventilátoru.
- V mrazničce: Potraviny dobře zabalte.
- Potraviny, které snadno přijímají nebo uvolňují zápach nebo chuť, zabalte do uzavřených nádob nebo zakryjte.
- Syrové maso nebo ryby zabalte do čistých, uzavřených nádob. Tím se zabrání tomu, aby se maso nebo ryby dotýkaly jiných potravin nebo na ně kapaly.
- Tekutiny uchovávejte v uzavřených nádobách.
- Potraviny skladujte s odstupy, aby vzduch mohl dobře cirkulovat.
- Potraviny skladujte podle pokynů na obalu.
- Vždy dodržujte minimální datum spotřeby uvedené na obalu.

#### Poznámka

Nedodržení těchto zásad může vést ke zkažení potravin.

Teplotní zóna	Potraviny	
VarioTempZone	Potraviny skladujte v závislosti na nastavené teplotě. Společnost Liebherr doporučuje pro skladování potravin v zóně VarioTempZone:	
	<b>Teplotní rozsah</b>	<b>Potraviny</b>
	4 °C až 5 °C	již připravená jídla, sýry, konzervy
	0 °C	zabalené ovoce a zelenina
	-2 °C	čerstvé ryby a mořské plody
-18 °C	siehe Gefrierteil	

Přehled VarioTempZone

## 5.2 Chladnička

Vlivem cirkulace vzduchu vznikají v chladničce zóny s rozdílnými teplotami. Jednotlivé teplotní zóny najdete v přehledu spotřebičů a vybavení. (viz 2.2 Přehled spotřebičů a vybavení)

### 5.2.1 Třídění potravin

- ▶ Horní oblast a dveře: Máslo, sýry, konzervy a tuby.
- ▶ Nejchladnější teplotní zóna: Skladujte snadno se kazící potraviny, jako hotová jídla.

## 5.3 BioFresh

BioFresh prodlužuje dobu skladování některých čerstvých potravin oproti běžnému chlazení.

Ve svém spotřebiči máte možnost použít schránku BioFresh jako schránku Fruit & Vegetable nebo jako schránku Meat & Dairy.

#### Poznámka

- Když teploty klesnou pod 0 °C, mohou potraviny namrznout.
- ▶ Zeleninu citlivou na chlad jako okurky, lilky, cukety a všechno jižní ovoce citlivé na chlad ukládejte v chladničce.

### 5.3.1 Fruit & Vegetable-Safe

Zde se nastavuje skladovací klima blízké 0 °C. Víko zásuvky zajišťuje stálou vlhkost vzduchu. Toto skladovací klima je vhodné pro skladování nezabalených potravin s vysokou vlastní vlhkostí (např. salátu, zeleniny, ovoce).

Vlhkost vzduchu v zásuvce závisí na obsahu vlhkosti vložených potravin a na četnosti otvírání. Vlhkost vzduchu můžete regulovat.

#### Třídění potravin

- ▶ Skladujte nezabalené ovoce a zeleninu. Při příliš vysoké vlhkosti:
- ▶ Regulujte vlhkost vzduchu.

### 5.3.2 Meat & Dairy-Safe

Zde se vytvoří skladovací klima blízké 0 °C. Toto skladovací klima je vhodné pro citlivé potraviny (např. mléčné výrobky, maso, ryby, uzeniny).

#### Třídění potravin

- ▶ Skladujte suché nebo zabalené potraviny.



## 5.4 Mraznička

Zde se při -18 °C vytváří suché, mrazivé skladovací klima. Mrazivé skladovací klima je vhodné ke skladování hlubokozmražených výrobků a mražených výrobků po dobu několika měsíců, k výrobě kostek ledu nebo k zamrazení čerstvých potravin.

### 5.4.1 Mražení potravin

#### Množství mražených potravin

V rozmezí 24 hodin můžete zmrazit maximálně tolik kg čerstvých potravin, kolik je uvedeno na typovém štítku (viz 10.5 Typový štítek) pod údajem „Mrazicí výkon... kg/24h“.

Aby potraviny rychle promrzly i uvnitř, dodržujte následující množství v jednom balení:

- Ovoce a zelenina do 1 kg
- Maso do 2,5 kg

#### Mražení potravin se SuperFrost

V závislosti na množství mražených potravin můžete před zmrazením aktivovat funkci SuperFrost, abyste dosáhli nižších mrazicích teplot. (viz SuperFrost)

- Pokud je množství mražených potravin větší než přibližně 2 kg, aktivujte funkci SuperFrost.

Okamžik aktivace funkce SuperFrost závisí na množství mražených potravin:

Množství mražených potravin	Okamžik pro aktivaci SuperFrost
Malé množství mražených potravin	SuperFrost aktivujte asi 6 hodin před mražením. Jakmile spotřebič automaticky deaktivuje SuperFrost, můžete potraviny přerovnat.
Maximální množství mražených potravin	SuperFrost aktivujte asi 24 hodin před mražením. Jakmile spotřebič automaticky deaktivuje SuperFrost, můžete potraviny přerovnat.

### Třídění potravin



#### UPOZORNĚNÍ

Nebezpečí zranění skleněnými střepey!

Láhve a plechovky s nápoji mohou při mražení prasknout. To platí zvláště pro nápoje syčené oxidem uhličitým.

- Lahve a plechovky s nápoji zmrazujte pouze v případě, že jste aktivovali funkci BottleTimer v aplikaci SmartDevice.

Množství mražených potravin	Třídění potravin
Malé množství mražených potravin	Zabalené potraviny vložte do nejhořejší zásuvky. Pokud je to možné, umístěte potraviny do zadní části zásuvky u zadní stěny.
Maximální množství mražených potravin	Rozdělte zabalené potraviny do všech zásuvek, ale mražené potraviny vkládejte pouze do spodní zásuvky. Pokud je to možné, umístěte potraviny do zadní části zásuvky u zadní stěny.

### 5.4.2 Rozmrazování potravin



#### VÝSTRAHA

Nebezpečí otravy z jídla!

- Rozmražené potraviny znovu nemrazte.
- Rozmražené potraviny zpracujte co nejdříve.

Potraviny můžete rozmrazovat různými způsoby:

- v chladničce
- v mikrovlnné troubě
- v troubě/horkovzdušné troubě
- při pokojové teplotě
- Odeberte pouze tolik potravin, kolik je nutné.

## 5.5 Doba skladování

Uvedené doby skladování jsou orientační hodnoty.

U potravin s uvedením minimální trvanlivosti platí vždy datum uvedené na obalu.

### 5.5.1 Chladnička

Platí minimální datum spotřeby uvedené na obalu.

### 5.5.2 BioFresh

Orientační hodnoty skladovatelnosti v přihrádce Meat & Dairy-Safe		
Máslo	při 1 °C	až 90 dnů
Tvrdý sýr	při 1 °C	až 110 dnů
Mléko	při 1 °C	až 12 dnů
Salám, nářez	při 1 °C	až 8 dnů
Drůbež	při 1 °C	až 6 dnů
Vepřové maso	při 1 °C	až 6 dnů
Hovězí maso	při 1 °C	až 6 dnů
Zvěřina	při 1 °C	až 6 dnů

#### Poznámka

- Mějte na paměti, že se potraviny s vyšším obsahem bílkovin kazí rychleji. Maso z měkkýšů s ulitami a korýšů se kazí rychleji než ryby a ryby rychleji než ostatní maso.

Orientační hodnoty skladovatelnosti v přihrádce Fruit & Vegetable-Safe		
Zelenina, saláty		
Artyčoky	při 1 °C	až 14 dnů
Celer	při 1 °C	až 28 dnů
Květák	při 1 °C	až 21 dnů
Brokolice	při 1 °C	až 13 dnů
Čekanka	při 1 °C	až 27 dnů
Polníček	při 1 °C	až 19 dnů
Hrášek	při 1 °C	až 14 dnů
Listová kapusta	při 1 °C	až 14 dnů
Mrkev	při 1 °C	až 80 dnů
Česnek	při 1 °C	až 160 dnů
Kedluben	při 1 °C	až 14 dnů
Hlávkový salát	při 1 °C	až 13 dnů

# Úspora energie

Orientační hodnoty skladovatelnosti v přihrádce Fruit & Vegetable-Safe		
Byliny	při 1 °C	až 13 dnů
Pórek	při 1 °C	až 29 dnů
Houby	při 1 °C	až 7 dnů
Ředkvičky	při 1 °C	až 10 dnů
Růžičková kapusta	při 1 °C	až 20 dnů
Chřest	při 1 °C	až 18 dnů
Špenát	při 1 °C	až 13 dnů
Hlávková kapusta	při 1 °C	až 20 dnů
Ovoce		
Meruňky	při 1 °C	až 13 dnů
Jablka	při 1 °C	až 80 dnů
Hrušky	při 1 °C	až 55 dnů
Ostružiny	při 1 °C	až 3 dnů
Datle	při 1 °C	až 180 dnů
Jahody	při 1 °C	až 7 dnů
Fíky	při 1 °C	až 7 dnů
Borůvky	při 1 °C	až 9 dnů
Maliny	při 1 °C	až 3 dnů
Rybíz	při 1 °C	až 7 dnů
Třešně, sladké	při 1 °C	až 14 dnů
Kiwi	při 1 °C	až 80 dnů
Broskve	při 1 °C	až 13 dnů
Švestky	při 1 °C	až 20 dnů
Brusinky	při 1 °C	až 60 dnů
Rebarbora	při 1 °C	až 13 dnů
Angrešt	při 1 °C	až 13 dnů
Hrozny	při 1 °C	až 29 dnů

## 5.5.3 Mraznička

Orientační hodnoty skladovatelnosti různých druhů potravin		
Zmrzlina	při -18 °C	2 až 6 měsíců
Salám, šunka	při -18 °C	2 až 3 měsíců
Chléb, pečivo	při -18 °C	2 až 6 měsíců
Zvěřina, vepřové maso	při -18 °C	6 až 9 měsíců
Ryby, tučné	při -18 °C	2 až 6 měsíců
Ryby, libové	při -18 °C	6 až 8 měsíců
Sýry	při -18 °C	2 až 6 měsíců
Drůbež, hovězí maso	při -18 °C	6 až 12 měsíců
Zelenina, ovoce	při -18 °C	6 až 12 měsíců

## 6 Úspora energie

- Je třeba stále dbát na správný přívod vzduchu a odvětrávání. Nezakrývejte ventilační otvory, příp. mřížky.
- Větrací štěrbinu nikdy nezakrývejte.

- Spotřebič nestavte na přímé sluneční světlo nebo vedle topení apod.
- Pokud spotřebič ustavíte přímo vedle trouby, může se spotřeba energie mírně zvýšit. To závisí na délce a intenzitě používání trouby.
- Spotřeba energie závisí na podmínkách instalace, např. na okolní teplotě (viz 2.5 Oblast použití přístroje) . Při vyšší okolní teplotě se může spotřeba energie zvýšit.
- Přístroj otvírejte na co nejkratší dobu.
- Čím nižší teplota je nastavena, tím vyšší je spotřeba energie.
- Potravinu ukládejte roztríděně: [home.liebherr.com/food](http://home.liebherr.com/food).
- Všechny potraviny uchovávejte dobře zabalené a zakryté. Zamezte se tak tvorbě jinovatky.
- Potraviny vyjímajte jen po nezbytně nutnou dobu, aby se příliš neohřály.
- Vkládání horkých jídel: nejprve nechte zchladnout na pokojovou teplotu.
- Mražené potraviny nechte rozmrazit v chladničce.
- Při delší dovolené použijte funkci HolidayMode (viz HolidayMode) .

## 7 Obsluha

### 7.1 Ovládací a indikační prvky

#### 7.1.1 Zobrazení stavu

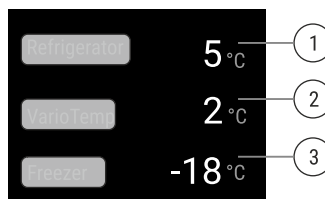


Fig. 7 Zobrazení stavu zobrazuje skutečnou teplotu.


- (1) Ukazatel teploty v chladničce  
 (2) Ukazatel teploty Vario-TempZone  
 (3) Ukazatel teploty v mrazničce

Zobrazení stavu zobrazuje skutečnou teplotu a je výchozím zobrazením stavu. Odtud se provádí navigace k nastavením a funkcím.

#### 7.1.2 Symboly indikace

Symboly indikace informují o aktuálním stavu přístroje.

Symbol	Stav přístroje
	<b>Standby</b> Přístroj nebo teplotní zóna jsou vypnuty.
	<b>Pulsující číslo</b> Přístroj pracuje. Teplota pulsuje, dokud není dosaženo nastavené hodnoty.
	<b>Pulsující symbol</b> Přístroj pracuje. Proveďte se nastavení.
	<b>"D" v zobrazení stavu</b> Demo režim je aktivní.

Symbol	Stav přístroje
	<b>Symbol WLAN v zobrazení stavu</b> WLAN je aktivní.

## 7.2 Funkce spotřebiče

### 7.2.1 Poznámky k funkcím spotřebiče

Funkce spotřebiče jsou z výroby nastavené tak, aby byl spotřebič plně funkční.

Před změnou, aktivací nebo deaktivací funkcí spotřebiče se ujistěte, že jsou splněny následující požadavky:

- Přečetli jste si popisy fungování displeje a porozuměli tomu. (viz 3 Princip funkce displeje Touch & Swipe)
- Seznámili jste se s ovládacími a zobrazovacími prvky spotřebiče.

### Vypnutí a zapnutí spotřebiče

Tato funkce slouží k vypnutí a zapnutí celého spotřebiče.

#### Vypnutí spotřebiče

Pokud spotřebič vypnete, dříve provedená nastavení zůstanou uložena.

Zajistěte, aby byly splněny následující předpoklady:

- Pokyny k jednání (viz 11 Odstavení z provozu) jsou provedené.

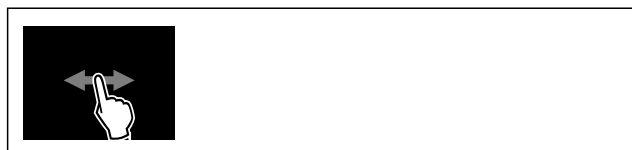


Fig. 8

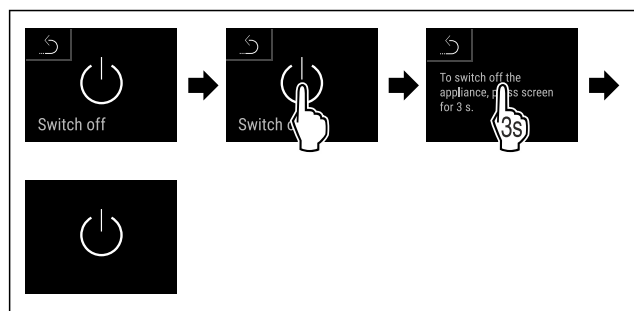


Fig. 9

- ▶ Proveďte akční kroky podle obrázku.
- ▶ Spotřebič je vypnutý.
- ▶ Na displeji se objeví symbol Standby.
- ▶ Displej zčerná.

#### Zapnutí spotřebiče

Když se displej nachází v klidovém režimu:

- ▶ Dotkněte se krátce displeje.

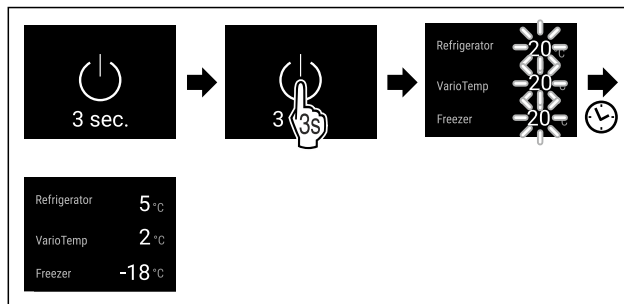


Fig. 10 Ilustrační zobrazení

- ▶ Proveďte akční kroky podle obrázku.
- Když se spotřebič spustí v demo režimu:
- ▶ Deaktivace demo režimu. (viz Deaktivace demo režimu)
- ▶ Spotřebič je zapnutý.
- ▶ Dříve provedená nastavení jsou obnovena.
- ▶ Spotřebič chladí na nastavenou cílovou teplotu.

### -18 °C Zapnutí a vypnutí teplotní zóny

Jednotlivé teplotní zóny spotřebiče můžete vypnout samostatně.

#### Vypnutí chladničky

Zajistěte, aby byly splněny následující předpoklady:

- Chladnička je prázdná.

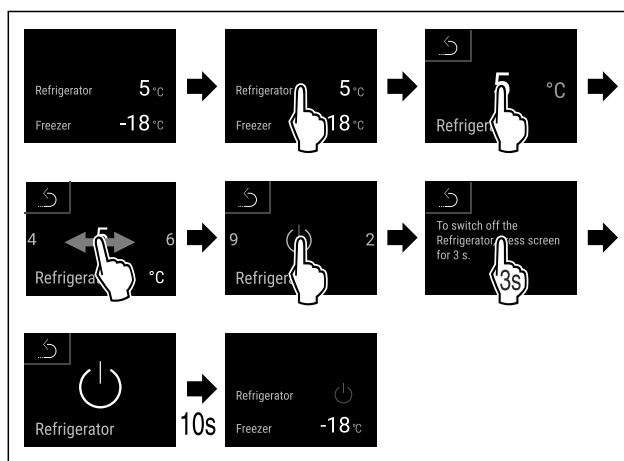


Fig. 11 Ilustrační zobrazení

- ▶ Proveďte kroky manipulace podle obrázku.
- ▶ Chladnička je vypnutá.

#### Zapnutí chladničky

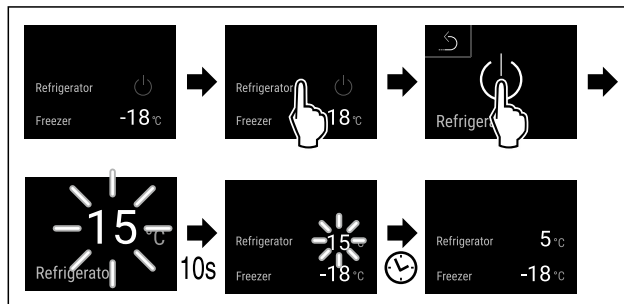


Fig. 12 Ilustrační zobrazení

- ▶ Proveďte kroky manipulace podle obrázku.
- ▶ Chladnička je zapnutá.
- ▶ Spotřebič chladí na naposledy nastavenou teplotu.



Pomocí této funkce připojíte své zařízení k síti WLAN. Pak ho můžete ovládat pomocí aplikace SmartDevice na mobilním zařízení. Tuto funkci můžete také použít k odpojení nebo resetování připojení WLAN.

Další informace k SmartDevice: (viz 2.4 SmartDevice)

### Poznámka

Funkce SmartDevice není k dispozici v následujících zemích: Rusko, Bělorusko, Kazachstán.

### První vytvoření připojení WLAN

Zajistěte, aby byly splněny následující předpoklady:

- Aplikace SmartDevice je nainstalovaná (viz [apps.home.liebherr.com](https://apps.home.liebherr.com)).
- Je dokončena registrace v aplikaci SmartDevice.



Fig. 13

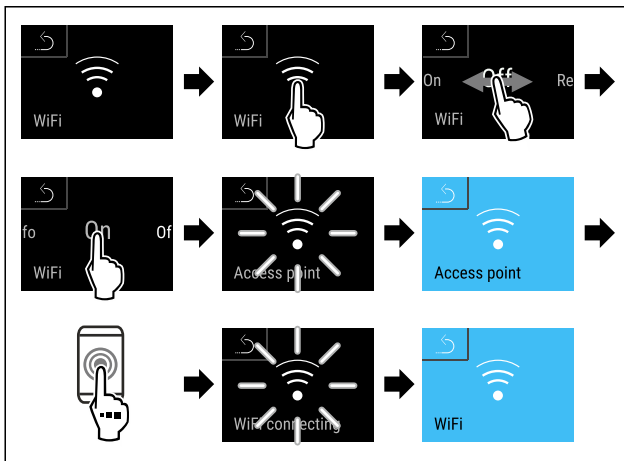


Fig. 14

- ▶ Provedte kroky manipulace podle obrázku.
- ▷ Připojení je vytvořeno.

### Odpojení od WLAN



Fig. 15

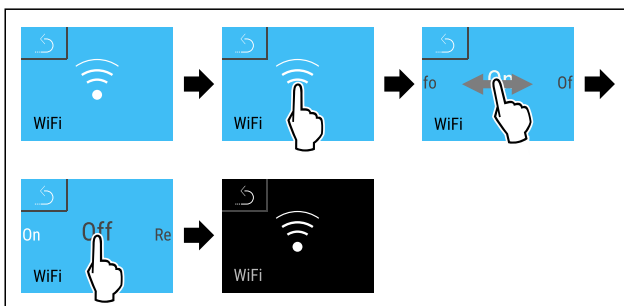


Fig. 16

- ▶ Provedte kroky manipulace podle obrázku.
- ▷ Připojení je odpojeno.

### Reset připojení k WLAN



Fig. 17

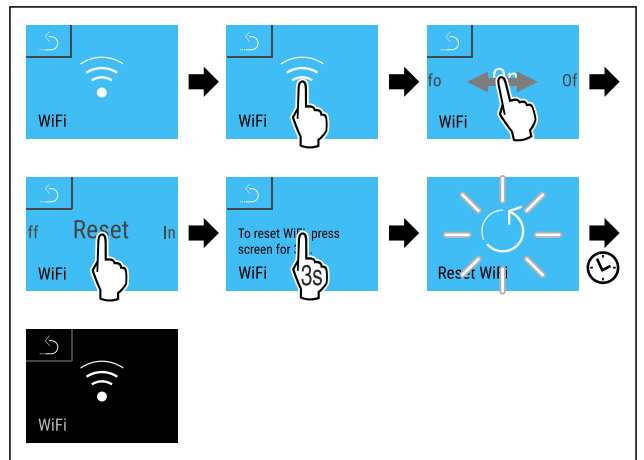


Fig. 18

- ▶ Provedte kroky manipulace podle obrázku.
- ▷ Připojení WLAN a další nastavení WLAN se obnoví na tovární nastavení.

### Zobrazení informací o připojení WLAN



Fig. 19

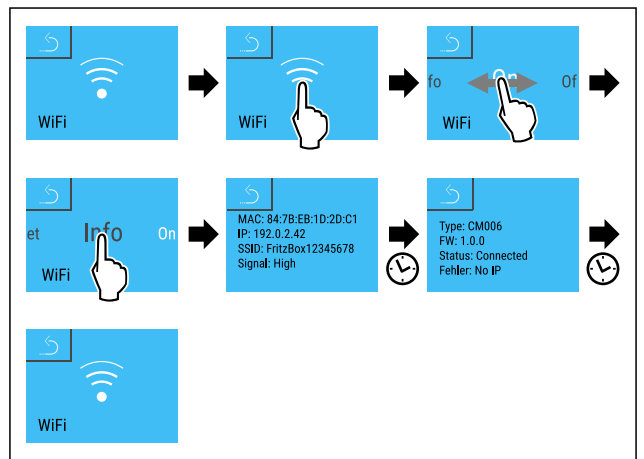


Fig. 20

- ▶ Provedte kroky manipulace podle obrázku.

### 5 °C Teplota

Pomocí této funkce nastavíte teplotu.

Teplota závisí na těchto faktorech:

- Četnost otevírání dveří
- Doba trvání otevření dveří
- Teplota místnosti v místě instalace
- Druh, teplota a množství potravin

Teplotní zóna	Továrně nastavená teplota	Doporučené nastavení
5 °C Chladnička	4 °C	4 °C
-18 °C Mraznička	-18 °C	-18 °C
0 °C BioFresh	0 °C	B-Value (viz BioFresh B-Value)
-18 °C VarioTempZone	-18 °C	V závislosti na použití VarioTempZone (viz 2.3 VarioTempZone)

## Nastavení teploty v chladničce

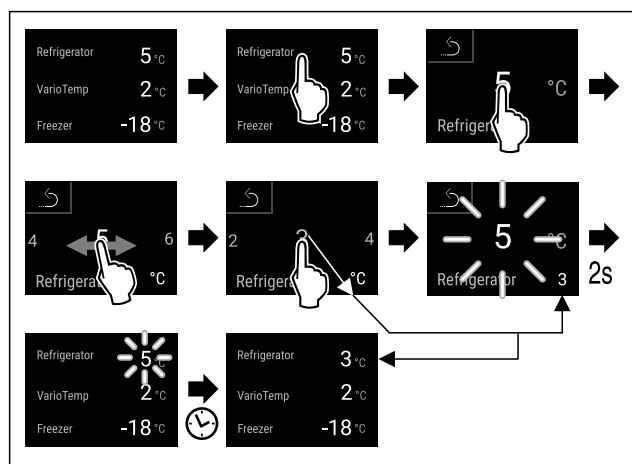


Fig. 21 Ilustrační zobrazení

- Proveďte akční kroky podle obrázku.
- Teplota je nastavena.

## Nastavení teploty v mrazničce

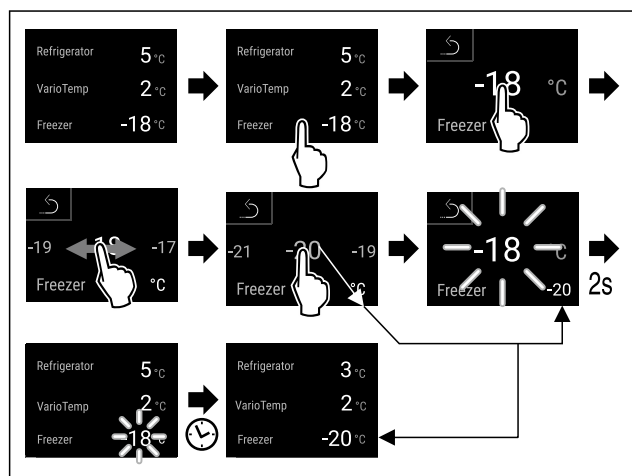


Fig. 22 Ilustrační zobrazení

- Proveďte akční kroky podle obrázku.
- Teplota je nastavena.

## Nastavení teploty v BioFresh

Nastavte teplotu přes **BioFresh B-Value**. (viz BioFresh B-Value)

## Nastavení teploty v VarioTempZone

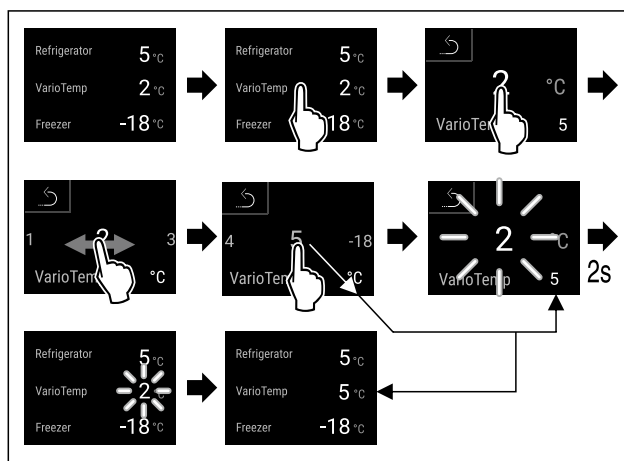


Fig. 23 Ilustrační zobrazení

- Proveďte akční kroky podle obrázku.
- Teplota je nastavena.

## °C/°F Jednotka teploty

Tato funkce umožňuje nastavení jednotky teploty. Jako jednotku teploty můžete nastavit stupně Celsia nebo stupně Fahrenheita.

## Nastavení jednotky teploty

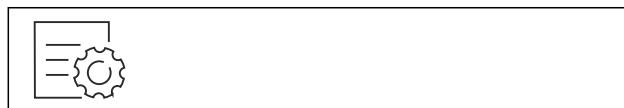


Fig. 24

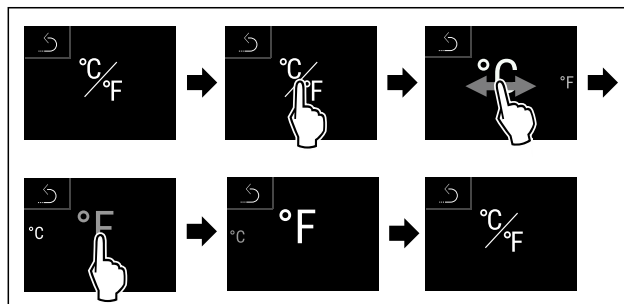


Fig. 26 Ilustrační zobrazení: Přejděte ze stupňů Celsia na stupně Fahrenheita.

- Proveďte akční kroky podle obrázku.
- Jednotka teploty je nastavena.

## 🌡️ BioFresh B-Value

Pomocí této funkce nastavíte BioFresh B-Value. Pomocí BioFresh B-Value můžete v případě potřeby nastavit BioFresh o něco teplejší nebo chladnější z důvodu vyšší nebo nižší okolní teploty. BioFresh B-Value je při dodání nastavena na hodnotu B5. Pokud měníte B-Value, postupujte podle následující tabulky:

Hodnota	Popis
B1	nejnižší teplota
B1-B4	Teplota může klesnout pod 0 °C, takže potraviny mohou lehce namrznout.
B5	přednastavená teplota
B9	nejvyšší teplota

## Nastavení BioFresh B-Value



Fig. 27

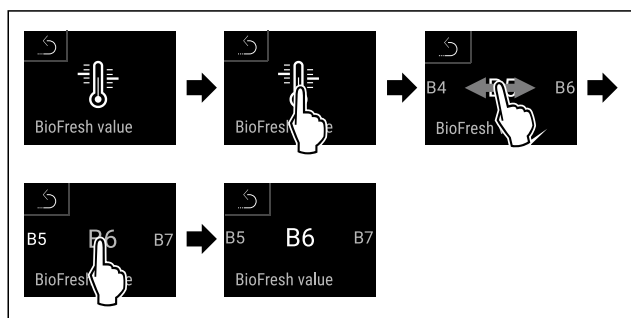


Fig. 29 Ilustrační zobrazení: Přejděte z B5 na B6.

- ▶ Proveďte akční kroky podle obrázku.
- ▶ BioFresh B-Value je nastavená.
- ▶ Ukazatel stavu zobrazuje cílovou teplotu.



## SuperCool

Pomocí této funkce aktivujete nebo deaktivujete režim SuperCool. Pokud aktivujete režim SuperCool, spotřebič zvýší chladicí výkon. Tím se dosáhne nižších chladicích teplot. Pokud chcete rychle zchladit velké množství potravin, můžete aktivovat funkci SuperCool.

Teplota ve VarioTempZone zůstane jako přednastavená. Aktivní funkce SuperCool nemá žádný vliv na VarioTempZone.

Když je funkce aktivní, pracuje spotřebič s vyšším výkonem. Tím mohou být pracovní zvuky spotřebiče dočasně hlasitější a zvýší se spotřeba energie.

### Aktivace SuperCool

Okamžik pro aktivaci funkce:

- Pokud chcete v chladničce skladovat čerstvé potraviny: Aktivujte funkci při vložení potravin.



Fig. 30

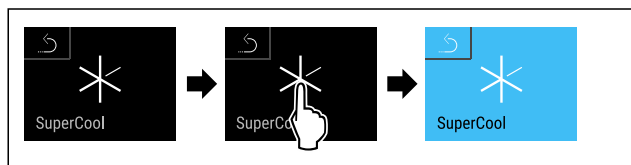


Fig. 31

- ▶ Proveďte akční kroky podle obrázku.
- nebo-
- ▶ Pomocí aktivujte aplikaci SmartDevice.

- ▶ Funkce SuperCool je aktivována.
- ▶ Ukazatel teploty zmodrá.

### Deaktivace SuperCool

SuperCool se po 18 hodinách automaticky deaktivuje. SuperCool můžete však kdykoliv deaktivovat ručně:

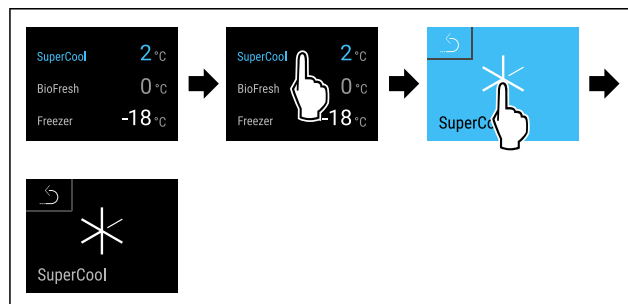


Fig. 32 Ilustrační zobrazení

- ▶ Proveďte akční kroky podle obrázku.
- nebo-
- ▶ Proveďte deaktivaci pomocí aplikace SmartDevice.
- ▶ SuperCool je deaktivovaný.
- ▶ Spotřebič pracuje dále v normálním režimu.
- ▶ Spotřebič chladí na předem nastavenou teplotu.



## SuperFrost

Pomocí této funkce aktivujete nebo deaktivujete režim SuperFrost. Pokud aktivujete režim SuperFrost, spotřebič zvýší mrazicí výkon. Tím dosáhnete nižších mrazicích teplot.

Použití:

- Rychlé promrazení čerstvých potravin až do středu. Tím se zajistí uchování výživné hodnoty, vzhledu a chuti potravin.
- Zvýšení rezerv chladu v uskladněných mražených výrobcích, než se spotřebič odmrazí.

Teplota ve VarioTempZone je ovlivněna aktivací funkce SuperFrost, pokud je VarioTempZone nastavená na teplotu mezi  $-12\text{ }^{\circ}\text{C}$  a  $-18\text{ }^{\circ}\text{C}$ . Pokud je teplota ve VarioTempZone v tomto teplotním rozsahu, aktivuje se funkce SuperFrost pro VarioTempZone. Pokud je teplota nastavena na hodnotu vyšší než  $-12\text{ }^{\circ}\text{C}$ , VarioTempZone není funkcí SuperFrost ovlivněna.

Když je funkce aktivní, pracuje spotřebič s vyšším výkonem. Tím mohou být pracovní zvuky spotřebiče dočasně hlasitější a zvýší se spotřeba energie.

### Aktivace SuperFrost

Zajistěte, aby byly splněny následující předpoklady:

- V úvahu se bere zmrazovaného množství a doba aktivace funkce SuperFrost. (viz Mražení potravin se SuperFrost)



Fig. 33

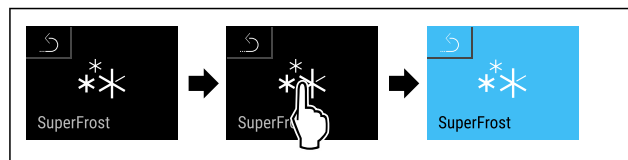


Fig. 34

- ▶ Proveďte akční kroky podle obrázku.
- nebo-
- ▶ Pomocí aktivujte aplikaci SmartDevice.
- ▶ Funkce SuperFrost je aktivována.
- ▶ Ukazatel teploty zmodrá.

## Deaktivace SuperFrost

SuperFrost se automaticky deaktivuje po 56 až 72 hodinách v závislosti na množství uložených potravin. SuperFrost můžete však kdykoliv deaktivovat ručně:

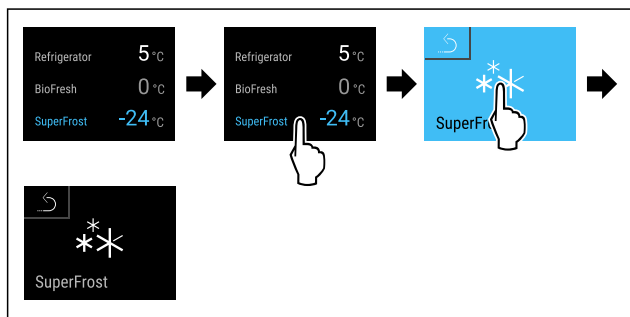


Fig. 35 Ilustrační zobrazení

- ▶ Provedte akční kroky podle obrázku.
- nebo-
- ▶ Provedte deaktivaci pomocí aplikace SmartDevice.
- ▶ SuperFrost je deaktivovaný.
- ▶ Spotřebič pracuje dále v normálním režimu.
- ▶ Spotřebič chladí na předem nastavenou teplotu.

## Spustit cyklus odmrazování

Tuto funkci použijte k ručnímu spuštění automatického cyklu odmrazování, pokud se v případě poruchy cyklus odmrazování nespustí automaticky.

### Spuštění cyklu odmrazování

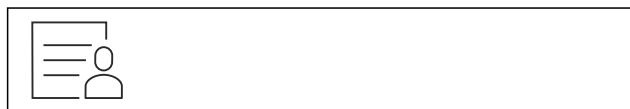


Fig. 36

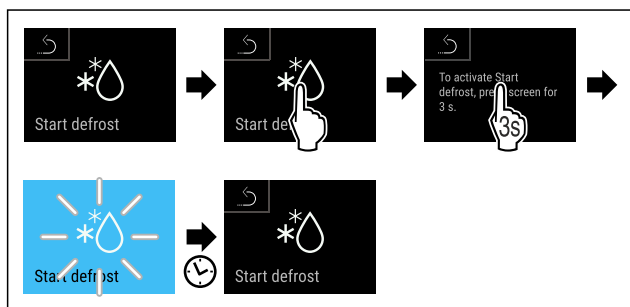


Fig. 37

- ▶ Provedte akční kroky podle obrázku.
- ▶ Je spuštěný cyklus odmrazování: Symbol bliká až do doby, kdy je cyklus odmrazování automaticky ukončen.
- ▶ Když je cyklus odmrazování ukončen: Spotřebič pracuje dále v normálním režimu.

### Zrušení cyklu odmrazování

Cyklus odmrazování se ukončí automaticky. Cyklus odmrazování však můžete kdykoli během procesu odmrazování zrušit:



Fig. 38

- ▶ Provedte akční kroky podle obrázku.
- ▶ Cyklus odmrazování je zrušen.

- ▶ Spotřebič pracuje dále v normálním režimu.

## PartyMode

Pomocí této funkce aktivujete nebo deaktivujete režim PartyMode. Režim PartyMode aktivuje různé funkce, které jsou užitečné pro party.

PartyMode aktivuje následující funkce:

- SuperCool (viz SuperCool)
- SuperFrost (viz SuperFrost)
- Centrum Water & Ice s MaxIce (viz Centrum Water & Ice / IceMaker)
- MoodLight

Všechny uvedené funkce můžete nastavit individuálně a flexibilně. Pokud deaktivujete režim PartyMode, pak budou zamítnuty všechny změny.

Když je funkce aktivní, pracuje spotřebič s vyšším výkonem. Tím mohou být pracovní zvuky spotřebiče dočasně hlasitější a zvýší se spotřeba energie.

### Aktivace PartyMode

Zajistěte, aby byly splněny následující předpoklady:

- Centrum Water & Ice je v provozu. (viz 4.3 Uvedení centra Water & Ice do provozu)



Fig. 39

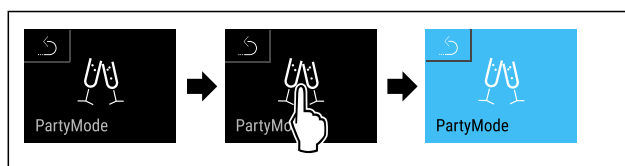


Fig. 40

- ▶ Provedte akční kroky podle obrázku.
- ▶ PartyMode a příslušné funkce jsou aktivované.
- ▶ Ukazatel teploty zmodrá.
- ▶ Aktuální teplota bliká, dokud se nedosáhne cílové teploty.

### Deaktivace PartyMode

Režim PartyMode se po 24 hodinách automaticky deaktivuje. Režim PartyMode však můžete kdykoliv deaktivovat ručně:

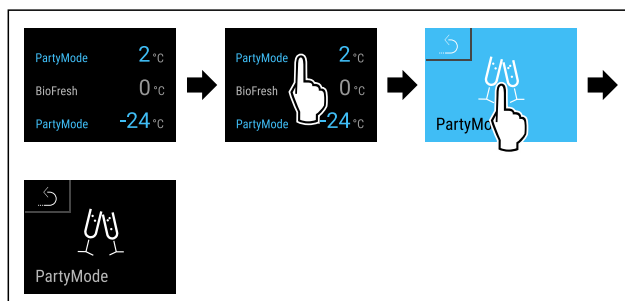


Fig. 41 Ilustrační zobrazení

- ▶ Provedte akční kroky podle obrázku.
- ▶ PartyMode je deaktivovaný.
- ▶ Spotřebič chladí na předem nastavenou teplotu: Aktuální teplota bliká, dokud se nedosáhne cílové teploty.



## HolidayMode

Pomocí této funkce aktivujete nebo deaktivujete HolidayMode. Pokud aktivujete HolidayMode, chladnička se nastaví na 15 °C. To šetří energii během delší nepřítomnosti a zabráňuje vzniku nepříjemných pachů a plísní.

Stav spotřebiče s aktivním HolidayMode
Chladnička chladí na 15 °C.
BioFresh chladí na 15 °C.
V mrazničce se udržuje nastavená teplota.
PartyMode je deaktivovaný.
SuperCool je deaktivovaný.
Centrum Water & Ice je deaktivováno.

### Aktivace HolidayMode

- ▶ Vyprázdněte zcela chladničku.
- ▶ Vyprázdněte zcela BioFresh.
- ▶ Vyprázdněte zcela zásuvku na led.



Fig. 42

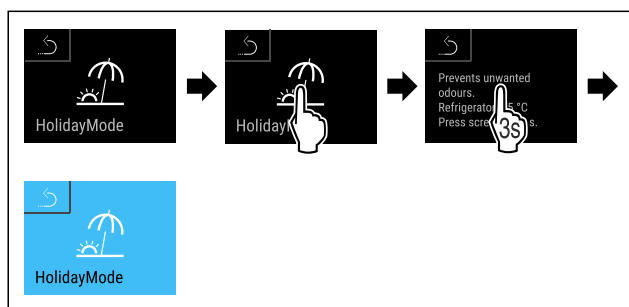


Fig. 43

- ▶ Proveďte akční kroky podle obrázku.
- ▶ Funkce HolidayMode je aktivována.
- ▶ Ukazatel teploty zmodrá a zobrazuje symbol HolidayMode.

### Deaktivace HolidayMode

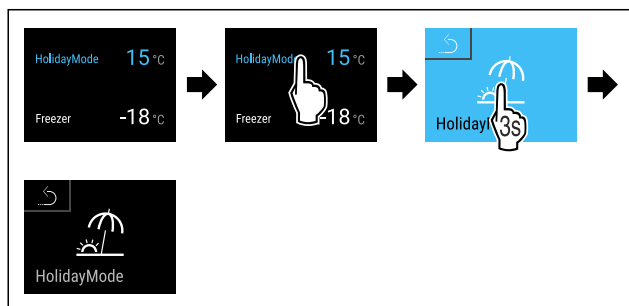


Fig. 44

- ▶ Proveďte akční kroky podle obrázku.
- ▶ HolidayMode je deaktivovaný.
- ▶ Spotřebič chladí na předem nastavenou teplotu.



## SabbathMode

Pomocí této funkce aktivujete nebo deaktivujete SabbathMode. Pokud tuto funkci aktivujete, některé elektronické funkce se vypnou. To umožňuje vašemu spotřebiči splnit náboženské požadavky židovských svátků jako např. šabat a je v souladu s certifikací STAR-K Kosher.

Stav spotřebiče s aktivním SabbathMode
Ukazatel stavu trvale ukazuje SabbathMode.
Všechny funkce na displeji kromě <b>funkce Deaktivace SabbathMode</b> jsou zablokovány.
Aktivní funkce zůstanou aktivní.
Displej zůstane světlý, když zavřete dvířka.
Vnitřní osvětlení je deaktivované.
Připomínky se neprovedou. Nastavený časový interval se dodrží.
Připomínky a výstrahy se nezobrazují.
Dveřní alarm není k dispozici.
Teplotní alarm není k dispozici.
Centrum Water & Ice je mimo provoz.
Cyklus odmrazování pracuje pouze v zadaném čase, bez ohledu na používání spotřebiče.
Po výpadku proudu se spotřebič vrátí do SabbathMode.

### Stav spotřebiče

#### Poznámka

Tento spotřebič má certifikát institutu „Institute for Science and Halacha“: ([www.machonhalacha.co.il](http://www.machonhalacha.co.il))

Seznam spotřebičů, certifikovaných podle STAR-K najdete na adrese [www.star-k.org/appliances](http://www.star-k.org/appliances).

### Aktivace SabbathMode



#### VÝSTRAHA

Nebezpečí otravy zkaženými potravinami!  
Pokud jste zapnuli režim SabbathMode a dojde k výpadku napájení, na stavovém displeji se žádná zpráva o výpadku napájení nezobrazí. Po skončení výpadku napájení pracuje spotřebič dál v režimu SabbathMode. Při výpadku proudu se mohou potraviny zkažit a jejich konzumace může vést k otravě jídlem.

Po výpadku napájení:

- ▶ Potraviny, které byly zmrazené a jsou rozmrazené, nejezte.

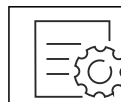


Fig. 45



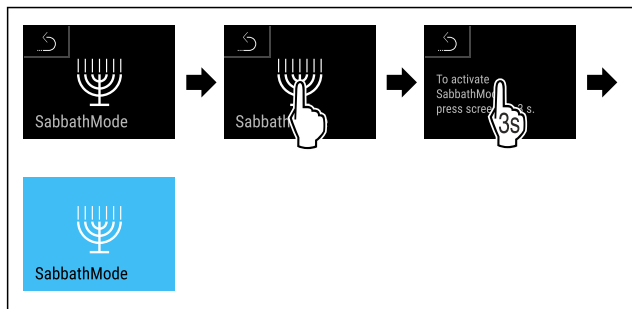


Fig. 46

- ▶ Proved'te akční kroky podle obrázku.
- ▶ SabbathMode je aktivován.
- ▶ Ukazatel stavu trvale ukazuje SabbathMode.

### Deaktivace SabbathMode

SabbathMode se po 80 hodinách automaticky deaktivuje. SabbathMode však můžete kdykoliv deaktivovat ručně:

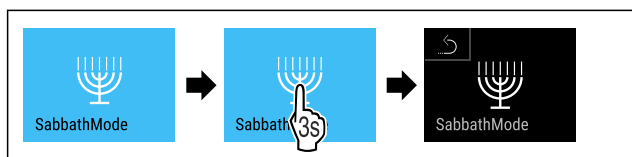


Fig. 47

- ▶ Proved'te akční kroky podle obrázku.
- ▶ SabbathMode je deaktivován.

### EnergySaver

Pomocí této funkce aktivujete nebo deaktivujete režim úspory energie. Pokud aktivujete režim úspory energie, spotřeba energie se sníží a teplota ve spotřebiči se zvýší. Potraviny zůstávají čerstvé, ale jejich trvanlivost se zkracuje.

Teplota ve VarioTempZone zůstane jako přednastavená. Aktivní funkce EnergySaver nemá žádný vliv na VarioTempZone.

Stav spotřebiče s aktivním EnergySaver  
Centrum Water & Ice MoodLight je vypnuté.

Teplotní zóna	Doporučené nastavení (viz Nastavení teploty v chladničce)	Teplota aktivním EnergySaver	při EnergySaver
5 °C Chladnička	4 °C	7 °C	
-18 °C Mraznička	-18 °C	-16 °C	

Teploty

### Aktivace EnergySaver

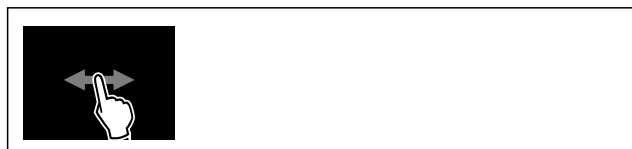


Fig. 48

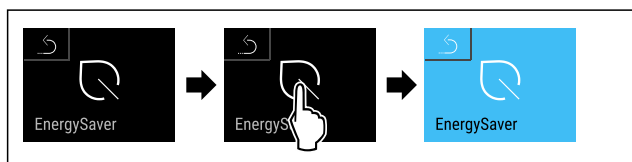


Fig. 49

- ▶ Proved'te akční kroky podle obrázku.
- ▶ Je aktivován režim úspory energie.

### Deaktivace EnergySaver

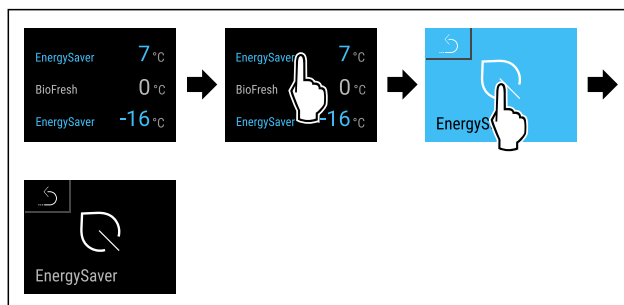


Fig. 50 Ilustrační zobrazení

- ▶ Proved'te akční kroky podle obrázku.
- ▶ Je deaktivován režim úspory energie.

### HydroBreeze\*

Pomocí této funkce zaktivujete nebo deaktivujete režim HydroBreeze. Pokud funkci aktivujete, pak vytvoří HydroBreeze v BioFresh-Safe jemnou, studenou mlhu. Tím se zvýší životnost nebaleného salátu, zeleniny a ovoce s vysokou vlastní vlhkostí.

Pokud funkci aktivujete, pak se aktivuje HydroBreeze každých 90 minut po dobu 4 sekund se zavřenými dvířky. Pokud dvířka otevřete, pak se aktivuje HydroBreeze v závislosti na nastavení:

Hodnota	Popis
min	HydroBreeze je v případě otevřených dveří aktivní po dobu 4 sekund.
med	HydroBreeze je v případě otevřených dveří aktivní po dobu 6 sekund.
max	HydroBreeze je v případě otevřených dveří aktivní po dobu 8 sekund.
off	HydroBreeze je deaktivovaný.

Trvání HydroBreeze při otevřených dvířkách

### Aktivace HydroBreeze

#### Poznámka

Pokud aktivujete HydroBreeze, ale neskladujete žádné potraviny v zásuvce, pak se na dně zásuvky vytvoří kondenzát.

- ▶ HydroBreeze aktivujte pouze tehdy, pokud v zásuvce skladujete potraviny.

Zajistěte, aby byly splněny následující předpoklady:

- HydroBreeze je vyčištěný. (viz 9.8.5 Čištění HydroBreeze\*)
- Nádržka na vodu je naplněná. (viz 8.5.1 Naplnění nádržky vodou)

Aktivaci HydroBreeze provedete tak, že vyberete hodnotu pro dobu trvání HydroBreeze:

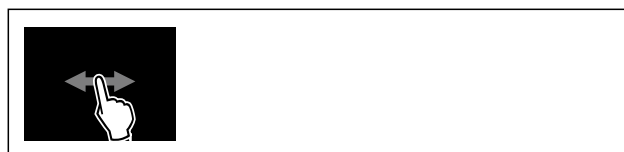


Fig. 51

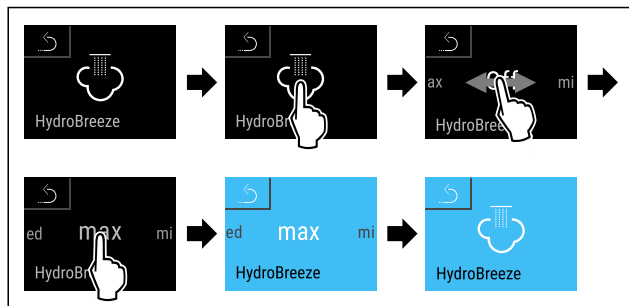


Fig. 52 Ilustrační zobrazení: HydroBreeze aktivujte pomocí hodnoty max.

- ▶ Provedte akční kroky podle obrázku.
- ▷ Funkce HydroBreeze je aktivována.

## Deaktivace HydroBreeze



Fig. 53

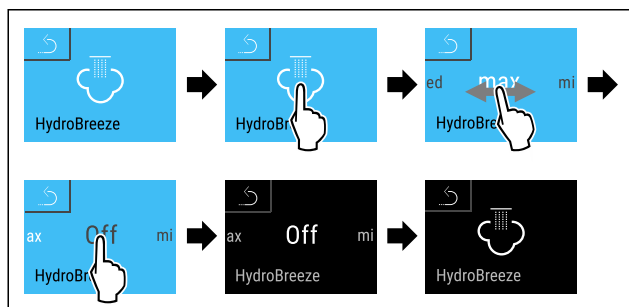


Fig. 54

- ▶ Provedte akční kroky podle obrázku.
- ▷ HydroBreeze je deaktivovaný.



## Přívod vody

Pomocí této funkce nastavíte přívod vody. Přívod vody reguluje množství přiváděné vody. Pokud přívod vody můžete změnit, když neodpovídá tlaku vody a velikosti vydávaných kostek ledu.

Přívod vody je při dodání nastavený na hodnotu 4. Můžete zvolit hodnotu od 1 (nejmenší přiváděné množství) do 8 (největší přiváděné množství).

### Nastavení přívodu vody

Zajistěte, aby byly splněny následující předpoklady:

- Centrum Water & Ice je uvedeno do provozu. (viz 4.3 Uvedení centra Water & Ice do provozu)
- Centrum Water & Ice je zapnuté. (viz Aktivace centra Water & Ice-Center)



Fig. 55

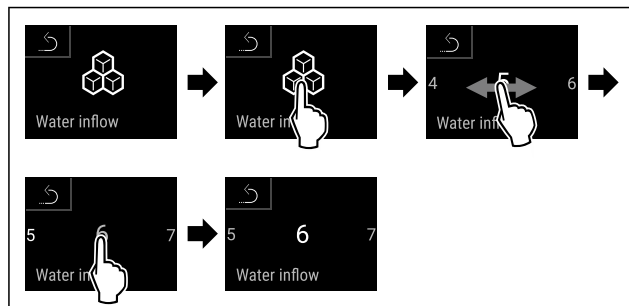


Fig. 56 Ilustrační zobrazení: Přejděte z hodnoty 5 na hodnotu 6.

- ▶ Provedte akční kroky podle obrázku.
- ▷ Přívod vody je nastavený.



## Centrum Water & Ice

Touto funkcí aktivujete a deaktivujete centrum Water & Ice ve dveřích. Pokud funkci aktivujete, můžete přes menu ve dveřích vybrat kostky ledu, ledovou drť nebo chlazenou vodu.

K dispozici jsou následující funkce:

Funkce	Popis
	<b>Dětská pojistka</b> Jednotlivé funkce jsou zablokované, není možný žádný výdej.
	<b>MoodLight</b> Výdejní prostor je osvětlený. Světlo lze ztlumovat přes menu spotřebiče. (viz Jas MoodLight)
	<b>Kostka ledu</b> Výdej kostek ledu (viz 7.3.5 Odběr kostek ledu)
	<b>Ledová drť</b> Výdej ledové drti (viz 7.3.6 Odběr ledové drti)
	<b>Voda</b> Výdej vody (viz 7.3.7 Odběr vody)
	<b>Personalizované plnění</b> Výdej personalizovaného plnění (viz 7.3.9 Používání personalizovaného plnění)

Funkce centra Water & Ice

### Aktivace centra Water & Ice-Center

Zajistěte, aby byly splněny následující předpoklady:

- Je vytvořený přívod vody na pevné přípojce vody. Viz instalační průvodce nebo montážní pokyny.
- Vodní systém je odvědušený. (viz 4.3.1 Odvědušení vodního systému)

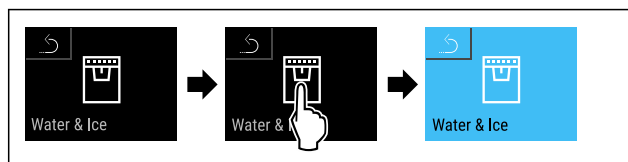


Fig. 57

- ▶ Provedte akční kroky podle obrázku.
- ▷ Centrum Water & Ice je aktivováno.

## Deaktivace centra Water & Ice

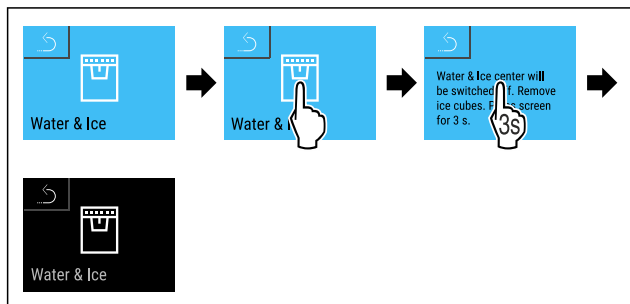


Fig. 58

- ▶ Proved'te akční kroky podle obrázku.
- ▶ Centrum Water & Ice je deaktivováno.
- ▶ Funkce MoodLight je dále aktivní.
- ▶ Kostky ledu spotřebujte.

**-nebo-**

- ▶ Zásuvku na led zcela vyprázdněte.

## Centrum Water & Ice / IceMaker

Pomocí této funkce se zapíná nebo vypíná výroba kostek ledu pro centrum Water & Ice. Funkce je aktivní pouze tehdy, když je zapnuté centrum Water & Ice. Pokud je centrum Water & Ice vypnuté, funkci není v menu vidět.

Pomocí MaxIce zvýšíte množství kostek ledu.

Více informací o množství kostek ledu:	(viz 10.1 Technické údaje)
Další informace o přívodu vody:	

Když je funkce aktivní, pracuje spotřebič s vyšším výkonem. Tím mohou být pracovní zvuky spotřebiče dočasně hlasitější a zvýší se spotřeba energie.

### Zapnutí IceMaker

Zajistěte, aby byly splněny následující předpoklady:

- Je vytvořený přívod vody na pevné přípojce vody. Viz instalační průvodce nebo montážní pokyny.
- Centrum Water & Ice je uvedeno do provozu. (viz 4.3 Uvedení centra Water & Ice do provozu)
- Centrum Water & Ice je zapnuté. (viz Aktivace centra Water & Ice-Center)



Fig. 59

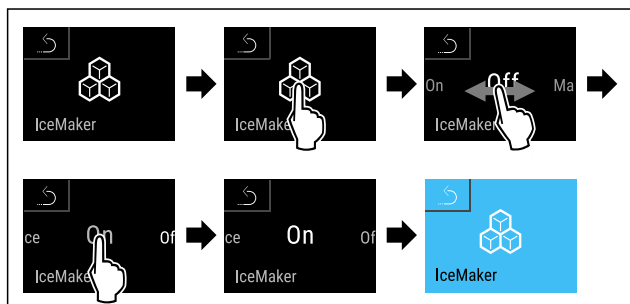


Fig. 60

- ▶ Proved'te kroky postupu podle obrázku.
- ▶ Funkce IceMaker je aktivovaná. Než centrum Water & Ice vyrobí první kostky ledu, může to trvat až 24 hodin.

## Vypnutí IceMaker

Pomocí této funkce lze výrobu kostek ledu v centru Water & Ice vypnout, např. v zimě.

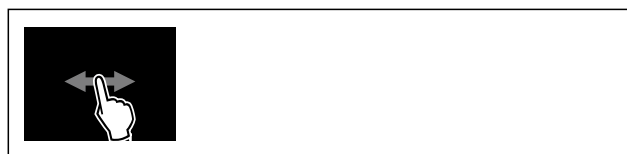


Fig. 61

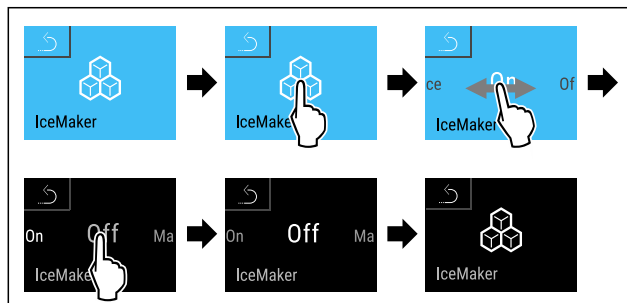


Fig. 62

- ▶ Proved'te kroky postupu podle obrázku.

- ▶ IceMaker je vypnutý.
- ▶ Nevyroby se žádné nové kostky ledu.
- ▶ Kostky ledu spotřebujte.

**-nebo-**

- ▶ Zásuvku na led zcela vyprázdněte. (viz 9.8.6 Čištění centra Water & Ice)

- ▶ Kostky ledu jsou prázdné: Symbol v centru Water & Ice dvakrát zabliká.

### Poznámka

Vodu z centra Water & Ice můžete odebírat i nadále.

### Zapnutí MaxIce

Pomocí MaxIce zvýšíte množství kostek ledu.

Zajistěte, aby byly splněny následující předpoklady:

- Centrum Water & Ice je zapnuté. (viz Centrum Water & Ice)
- Funkce IceMaker je zapnutá.



Fig. 63

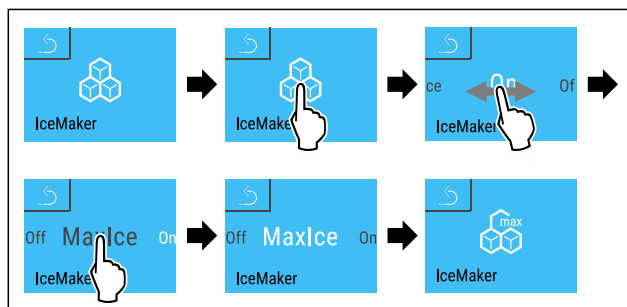


Fig. 64

- ▶ Proved'te kroky postupu podle obrázku.

- ▶ Funkce MaxIce je zapnutá.

### Vypnutí MaxIce

MaxIce se po 48 hodinách automaticky vypne. MaxIce můžete však kdykoliv vypnout ručně:

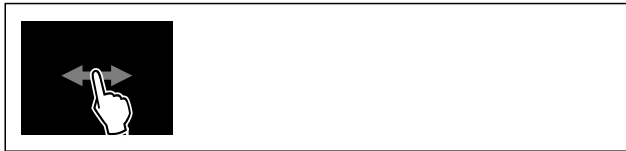


Fig. 65

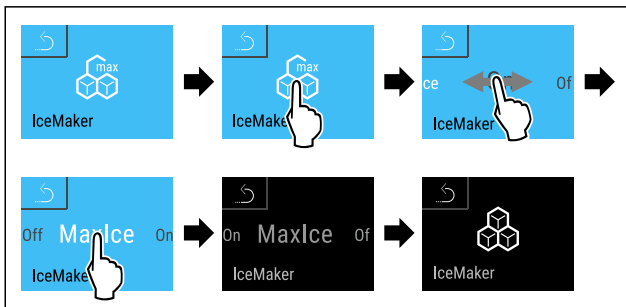


Fig. 66

- ▶ Provedte akční kroky postupu podle obrázku.
- ▶ MaxIce je vypnutý.
- ▶ Běžící výroba ledových kostek se ukončí.



## CleaningMode

Pomocí této funkce aktivujete nebo deaktivujete režim CleaningMode. Režim CleaningMode umožňuje pohodlné čištění přístroje.

Toto nastavení se vztahuje na chladničku.

Použití:

- Vyčistěte chladničku. (viz 9.8 Čištění přístroje)
- Vyčistěte centrum Water & Ice.

Stav spotřebiče s aktivním režimem CleaningMode
Ukazatel stavu trvale ukazuje CleaningMode.
Chladnička je vypnutá.
Vnitřní osvětlení je aktivované.
Připomínky a varování se nezobrazují. Nezazní žádný signální tón.
Výroba ledu centra Water & Ice je deaktivována.
Centrum Water & Ice je zablokované.
Centrum Water & Ice MoodLight je aktivované.

Stav spotřebiče

### Aktivace CleaningMode



Fig. 67

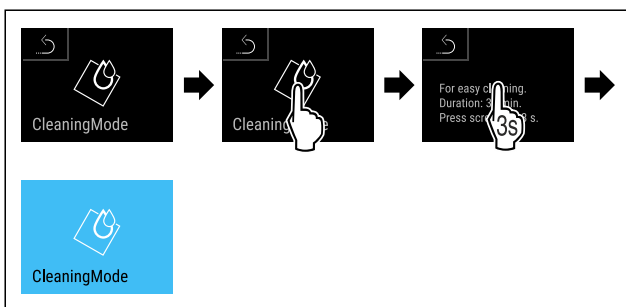


Fig. 68

- ▶ Provedte akční kroky podle obrázku.
- ▶ Funkce CleaningMode je aktivována.
- ▶ Ukazatel stavu trvale ukazuje CleaningMode.
- ▶ Vyjměte zásuvku na led.
- ▶ Zlikvidujte kostky ledu.

**-nebo-**

- ▶ Kostky ledu skladujte v mrazničce během aktivace CleaningMode.
- ▶ Vyčistěte zásuvku na led (viz Čištění zásuvky na led) a následně ji zasuňte.

### Deaktivace CleaningMode

Režim CleaningMode se po 30 minutách automaticky deaktivuje. CleaningMode však můžete kdykoliv deaktivovat ručně:



Fig. 69

- ▶ Provedte akční kroky podle obrázku.
- ▶ CleaningMode je deaktivovaný.
- ▶ Spotřebič chladí na předem nastavenou teplotu.



## Jas MoodLight

Pomocí této funkce provedete plynulé ztlumení MoodLight. Funkce se vztahuje na výdejní prostor centra Water & Ice.

Můžete nastavit následující úrovně jasu:

- 20 %
- 40 %
- 60 %
- 80 %
- 100 % = přednastaveno

### Nastavení jasu



Fig. 70

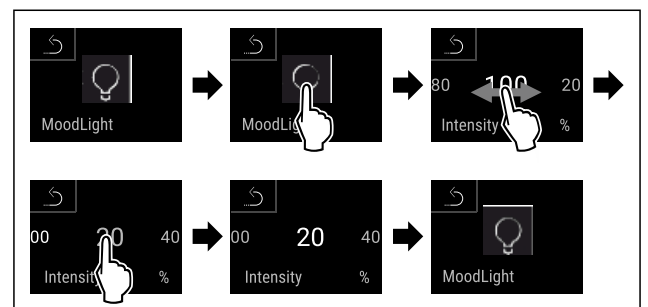


Fig. 71 Ilustrační zobrazení: Přejděte z 100 % na 20 %.

- ▶ Provedte akční kroky podle obrázku.
- ▶ Jas je nastaven.



## Jas displeje

Tato funkce umožňuje krokové nastavení jasu displeje.

Můžete nastavit následující úrovně jasu:

- 40 %
- 60 %

- 80 %
- 100 % (přednastaveno)

## Nastavení jasu



Fig. 72

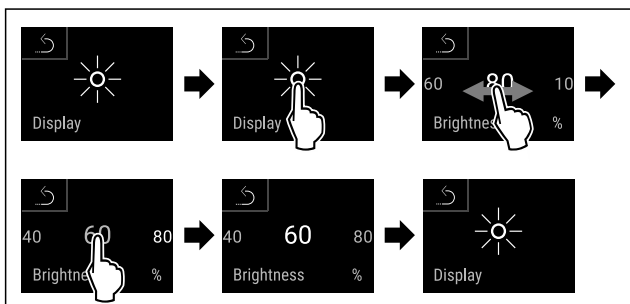


Fig. 73 Ilustrační zobrazení: Přejděte z 80 % na 60 %.

- Proveďte akční kroky podle obrázku.
- ▷ Jas je nastaven.

## H H-Value

Pomocí této funkce můžete zapnout protikondenzační ohřev spotřebiče, pokud se kolem chladničky nebo mrazničky tvoří kondenzovaná voda. Při vysoké vlhkosti a nízké okolní teplotě může tvořit kondenzát.

Hodnota H-Value je při dodání nastavena na hodnotu HA. Pokud hodnotu H-Value změníte, postupujte podle následující tabulky:

Hodnota	Popis
HA	Automatická regulace podle vlhkosti vzduchu a okolní teploty
H0	Protikondenzační ohřev je vypnutý.

## Nastavení H-Value



Fig. 74

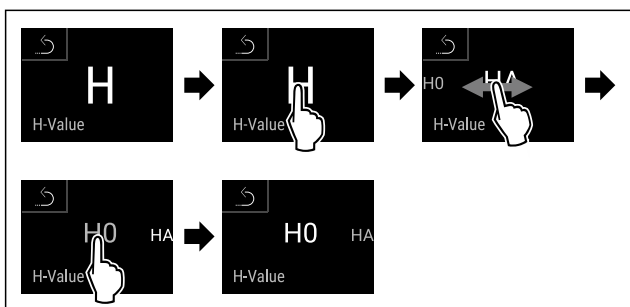


Fig. 75 Ilustrační zobrazení: Přejděte z HA na H0.

- Proveďte akční kroky podle obrázku.
- ▷ H-Value je nastavená.

## Dveřní alarm

Pomocí této funkce aktivujete nebo deaktivujete dveřní alarm. Dveřní alarm zazní, když jsou dveře příliš dlouho otevřené. Dveřní alarm je při dodávce aktivovaný. Můžete nastavit, jak dlouho mohou být dveře otevřené, než se spustí dveřní alarm.

Můžete nastavit následující hodnoty:

- 1 minuta
- 2 minuty
- 3 minuty
- Vyp

## Nastavení dveřního alarmu



Fig. 76

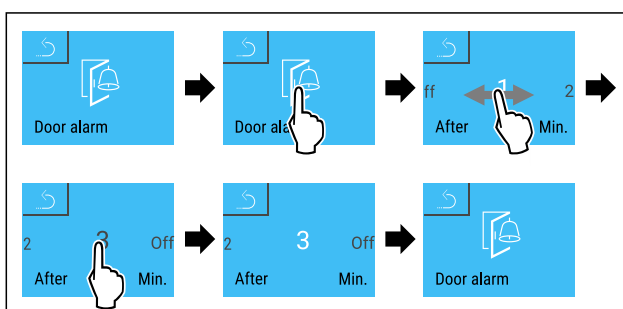


Fig. 77 Ilustrační zobrazení: Přepnutí dveřního alarmu z 1 minuty na 3 minuty.

- Proveďte akční kroky podle obrázku.
- ▷ Dveřní alarm je nastavený.

## Deaktivace dveřního alarmu



Fig. 78

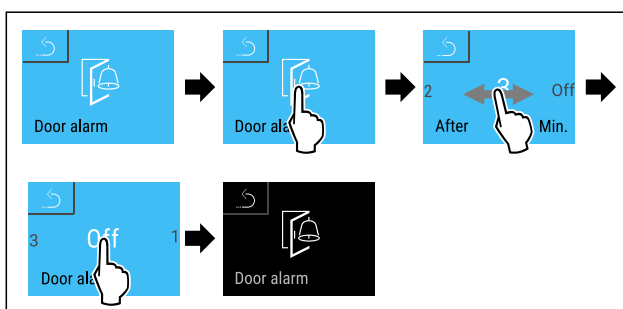


Fig. 79

- Proveďte akční kroky podle obrázku.
- ▷ Dveřní alarm je deaktivovaný.

## Dětská pojistka

Pomocí této funkce aktivujete nebo deaktivujete dětskou pojistku. Dětská pojistka zabráňuje náhodnému ovládnutí spotřebiče, např. dětmi.

Použití:

- Zabraňuje neúmyslné změně funkcí.

# Obsluha

- Zabránění neúmyslnému vypnutí spotřebiče.
- Zabránění neúmyslnému nastavení teploty.

## Aktivace dětské pojistky

Pokud aktivujete dětskou pojistku, budete se moci stále pohybovat v menu, nemůžete však vybírat nebo měnit jiné funkce.



Fig. 80

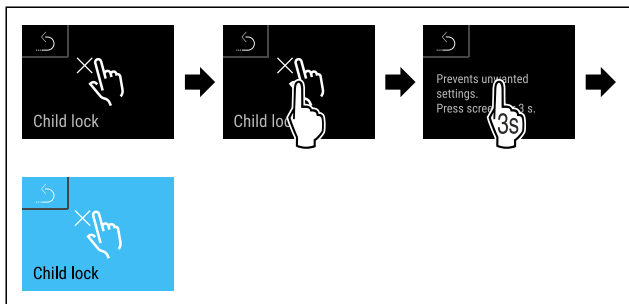


Fig. 81

- Proved'te akční kroky podle obrázku.
- ▷ Dětská pojistka je aktivovaná.

## Deaktivace dětské pojistky



Fig. 82

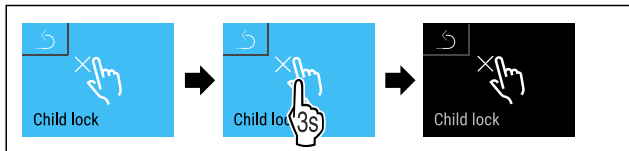


Fig. 83

- Proved'te akční kroky podle obrázku.
- ▷ Dětská pojistka je deaktivovaná.



## Jazyk

Tato funkce umožňuje nastavení jazyka zobrazení.

Můžete nastavit následující jazyky:

- německy
- anglicky
- francouzsky
- španělsky
- italsky
- nizozemsky
- česky
- polsky
- portugalsky
- Bulharsky
- rusky
- čínsky

## Nastavení jazyka



Fig. 84

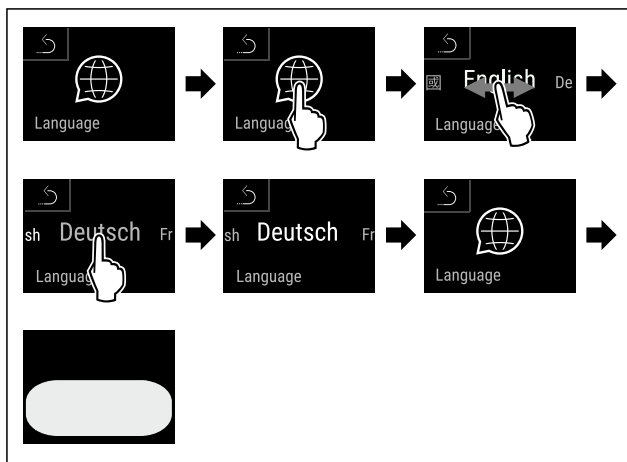


Fig. 85 Ilustrační zobrazení v závislosti na jazyku a teplotě

- Proved'te akční kroky podle obrázku.
- Jazyk je nastaven.
- Zobrazení přeskočí zpět na stavové zobrazení.



## Informace o spotřebiči a softwaru

Tato funkce slouží k zobrazení názvu modelu, indexu, sériového čísla a servisního čísla spotřebiče. Informace o spotřebiči budete potřebovat, až budete kontaktovat zákaznický servis. (viz 10.4 Zákaznický servis)

Pomocí této funkce můžete také otevřít rozšířené menu. (viz 3 Princip funkce displeje Touch & Swipe)

## Zobrazení informací o spotřebiči



Fig. 86



Fig. 87

- Proved'te akční kroky podle obrázku.
- Displej zobrazuje informace o spotřebiči.

## Zobrazení informací o softwaru



Fig. 88

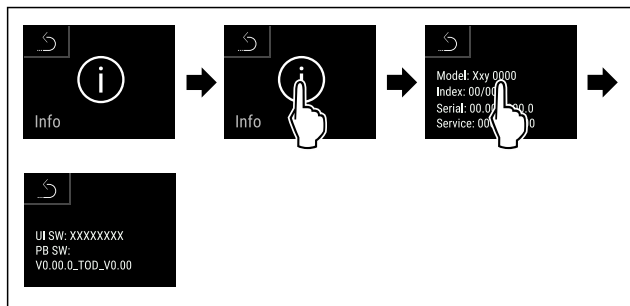


Fig. 89

- ▶ Proved'te akční kroky podle obrázku.
- ▷ Displej zobrazuje informace o softwaru.

## Připomínka

Pomocí této funkce aktivujete nebo deaktivujete připomínky. Funkce je při dodávce aktivovaná.

Pokud je funkce aktivovaná, zobrazí se následující připomínky:

- Výměna filtru s aktivním uhlím FreshAir (viz Výměna filtru s aktivním uhlím FreshAir)

### Aktivace připomínky



Fig. 90



Fig. 91

- ▶ Proved'te akční kroky podle obrázku.
- ▷ Připomínka je aktivovaná.

### Deaktivace připomínky



Fig. 92

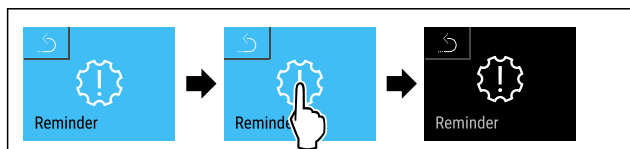


Fig. 93

- ▶ Proved'te akční kroky podle obrázku.
- ▷ Připomínka je deaktivovaná.

## Demo režim

Demo režim je speciální funkce pro prodejce, kteří chtějí předvést funkce spotřebiče. Pokud aktivujete demo režim, všechny funkce chladicí techniky se deaktivují.

Pokud spotřebič zapnete a na stavovém zobrazení se zobrazí „D“, je již aktivován demo režim.

Pokud aktivujete demo režim a poté jej opět deaktivujete, spotřebič se vrátí do továrního nastavení. (viz Resetování na tovární nastavení)

### Aktivace demo režimu



Fig. 94

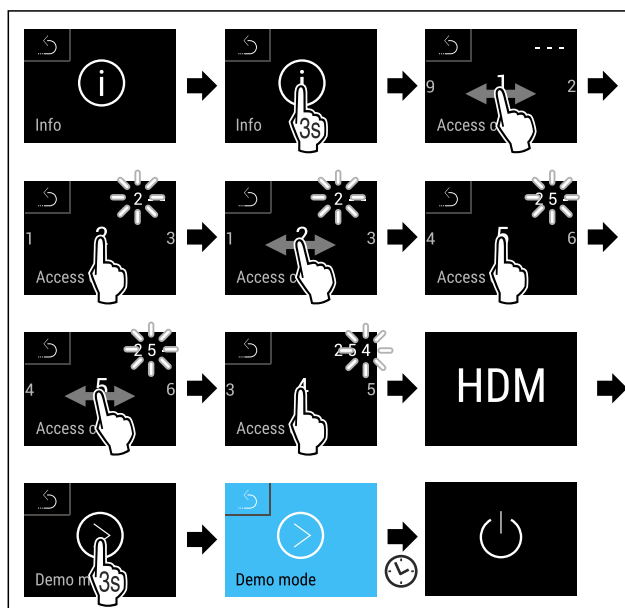


Fig. 95

- ▶ Proved'te kroky manipulace podle obrázku.
- ▷ Demo režim je aktivovaný.
- ▷ Spotřebič je vypnutý.
- ▶ Zapněte spotřebič. (viz 4.1 Zapnutí spotřebiče (první uvedení do provozu))
- ▷ V zobrazení stavu se zobrazí „D“.

### Deaktivace demo režimu



Fig. 96

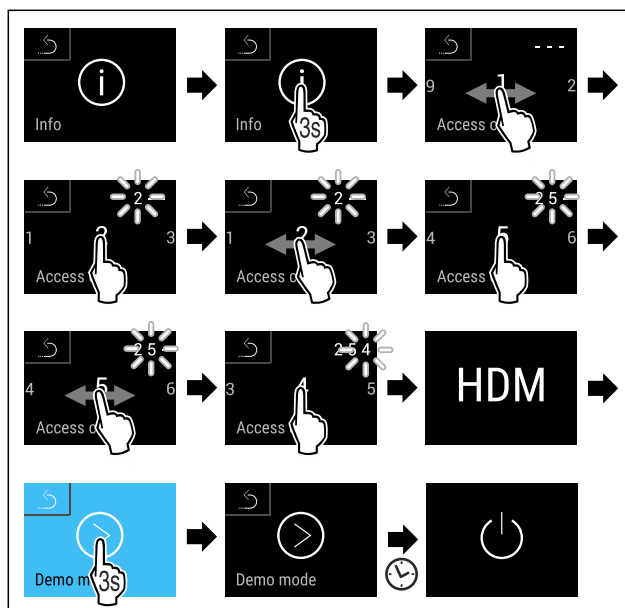


Fig. 97

- ▶ Proved'te kroky manipulace podle obrázku.
- ▷ Demo režim je deaktivovaný.
- ▷ Spotřebič je vypnutý.

# Obsluha

- ▶ Zapněte spotřebič. (viz 4.1 Zapnutí spotřebiče (první uvedení do provozu))
- ▶ Příklad je resetovaný na tovární nastavení.



## Resetování na tovární nastavení

Tato funkce slouží k resetování všech nastavení na tovární nastavení. Všechna dosud provedená nastavení budou resetována na původní nastavení.

### Provedení resetu



Fig. 98

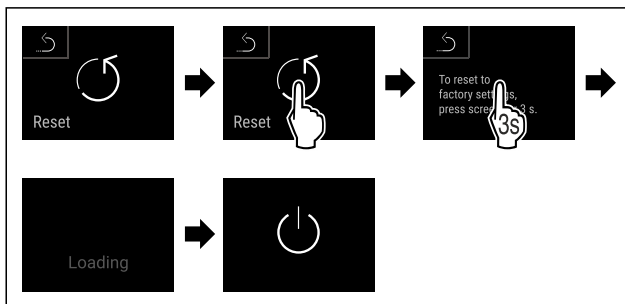


Fig. 99

- ▶ Provedte akční kroky podle obrázku.
- ▶ Spotřebič je resetován.
- ▶ Spotřebič je vypnutý.
- ▶ Restartujte spotřebič. (viz 4.1 Zapnutí spotřebiče (první uvedení do provozu))

## 7.3 Funkce centra Water & Ice

Ve dveřích zaintegrované centrum Water & Ice je vhodné pro odběr pitné vody, kostek ledu a ledové drtě. Výběr se provádí přes menu ve dveřích.

Teplota pitné vody závisí na teplotě v chladničce.



### UPOZORNĚNÍ

Ohrožení zdraví znečištěnou vodou!  
Infekce.

- ▶ Při nepoužívání déle než 5 dní vyčistěte centrum Water & Ice. (viz 9.8.6 Čištění centra Water & Ice)

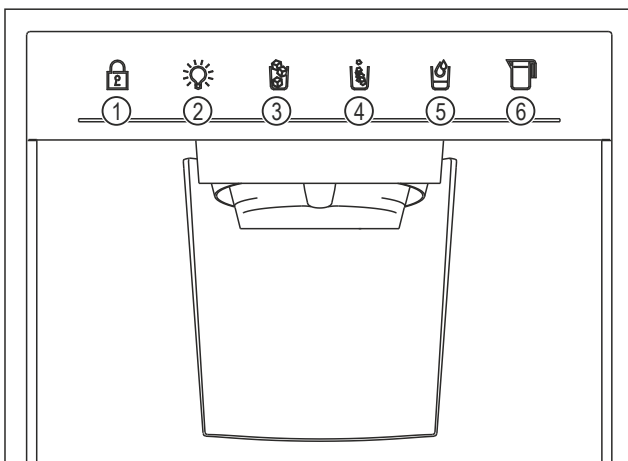


Fig. 100 Přehled funkcí centra Water & Ice

- |                     |                            |
|---------------------|----------------------------|
| (1) Dětská pojistka | (4) Ledová drť             |
| (2) MoodLight       | (5) Voda                   |
| (3) Kostka ledu     | (6) Personalizované plnění |

### Poznámka

Jako výchozí nastavení v režimu Standby je uložen výdej vody. Funkci vody můžete používat přímo prostřednictvím tlačítka. Nemusíte ji vybírat přes menu.

Toto výchozí nastavení lze měnit. (viz 7.3.10 Úprava výdeje Standby)

### 7.3.1 Aktivace dětské pojistky

Pomocí této funkce zablokuje všechny výdejní funkce centra Water & Ice. Není možný žádný výběr.

- ▶ Symbol dětské pojistky stisknete na přibližně 5 sekund.
- ▶ Světelná lišta běží zleva doprava.
- ▶ Světlo pod symbolem bliká dvakrát.
- ▶ Všechny výdejní funkce jsou zablokované.

Když je dětská pojistka zapnutá:

- ▶ Světlo pod symbolem svítí.
- ▶ MoodLight zůstane aktivní.

### 7.3.2 Deaktivace dětské pojistky

- ▶ Symbol dětské pojistky stisknete na přibližně 5 sekund.
- ▶ Světelná lišta běží zleva doprava.
- ▶ Svítí světlo pod naposledy použitou funkcí.

### 7.3.3 Aktivace MoodLight

Tato funkce aktivuje osvětlení výdejního prostoru centra Water & Ice. Světlo lze ztlumovat přes menu spotřebiče. (viz Jas MoodLight)

- ▶ Dotkněte se symbolu MoodLight.
- ▶ Výdejní prostor je osvětlený.

### 7.3.4 Deaktivace MoodLight

- ▶ Dotkněte se symbolu MoodLight.
- ▶ MoodLight se vypne.

### 7.3.5 Odběr kostek ledu

Zajistěte, aby byly splněny následující předpoklady:

- Nádoba má objem nejméně 0,3 l.
- Nádoba má průměr nejméně 6 cm.

### Poznámka

Při přechodu z drceného ledu na kostky ledu se může stát, že se najednou vydá větší množství ledu. V tomto případě je běžná směs drceného ledu a kostek ledu.

- ▶ Dotkněte se symbolu Kostka ledu.

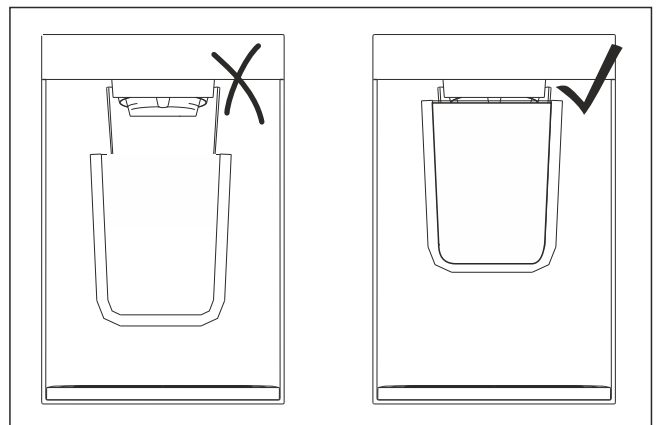


Fig. 101 Ilustrační zobrazení

- ▶ Nádobu držte co nejbližší k výstupnímu otvoru.
  - ▶ Zatlačte nádobu zcela nahoře na tlačítko a držte.
  - ▶ Spustí se výdej kostek ledu.
- Když je v nádobě požadované množství kostek ledu:



- ▶ Odeberte nádobu od tlačítka.
- ▶ Nádobu držte v poloze, dokud v ní nebudou zbývající kostky ledu.
- ▶ Zastaví se výdej kostek ledu.

### 7.3.6 Odběr ledové drti

Zajistěte, aby byly splněny následující předpoklady:

- ☐ Nádobu má objem nejméně 0,3 l.
- ☐ Nádobu má průměr nejméně 6 cm.
- ▶ Dotkněte se symbolu Ledová drť.
- ▶ Nádobu držte co nejbližší k výstupnímu otvoru. (viz Fig. 101)
- ▶ Zatlačte nádobu zcela nahoře na tlačítko a držte.
- ▶ Spustí se výdej ledové drti. Když je v nádobě požadované množství ledové drti:
- ▶ Odeberte nádobu od tlačítka.
- ▶ Nádobu držte v poloze, dokud v ní nebude zbývající drčený led.
- ▶ Zastaví se výdej ledové drti.

### 7.3.7 Odběr vody

Tato funkce je v režimu Standby uložena jako výchozí funkce. Ihned můžete odebrat vodu.

- ▶ Dotkněte se symbolu Voda.
- ▶ Zatlačte nádobu na tlačítko a držte jej stisknuté.
- ▶ Spustí se výdej vody. Když je v nádobě požadované množství vody:
- ▶ Odeberte nádobu od tlačítka.
- ▶ Zastaví se výdej vody.

### 7.3.8 Nastavení personalizovaného plnění

Pomocí tohoto nastavení určíte množství vody, které se vydá prostřednictvím funkce Personalizované plnění. Nastavení se uloží pro všechny budoucí výdeje.

Před prvním personalizovaným plněním nebo po zresetování spotřebiče na tovární nastavení, musíte nastavit množství vody.

- ▶ Dotkněte se symbolu Personalizované plnění.
- ▶ Umístěte nádobu pod výdej.
- ▶ Dotkněte se a držte 3 sekundy symbol Personalizované plnění.
- ▶ Spustí se výdej vody. Požadované množství vody v nádobě:
- ▶ Uvolněte symbol Personalizované plnění.
- ▶ Zastaví se výdej vody.
- ▶ Světlo pod symbolem bliká dvakrát.
- ▶ Množství vody je uloženo pro budoucí výdeje.

### 7.3.9 Používání personalizovaného plnění

Zajistěte, aby byly splněny následující předpoklady:

- ☐ Personalizované plnění je nastaveno a uloženo.
- ▶ Dotkněte se symbolu Personalizované plnění.
- ▶ Umístěte nádobu pod výdej.
- ▶ Dotkněte se symbolu Personalizované plnění.
- ▶ Spustí se výdej vody a automaticky skončí po uplynutí uložené doby.
- ▶ Během výdeje vody: Světelná lišta běží zprava doleva.

### 7.3.10 Úprava výdeje Standby

V režimu Standby je jako výchozí nastavení uložen výdej vody. Funkci vody můžete používat přímo prostřednictvím tlačítka. Nemusíte ji vybírat přes menu.

Nastavení lze měnit následujícím způsobem:

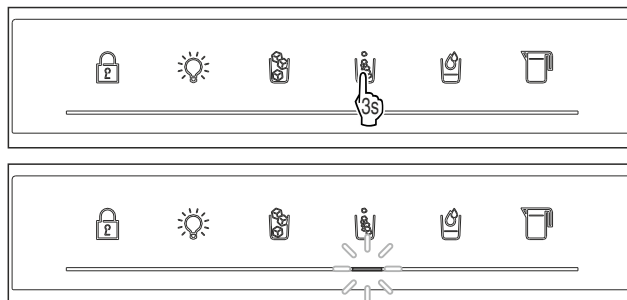


Fig. 102 Ilustrační zobrazení: Změna na výdej Standby Ledová drť

- ▶ Dotkněte se požadovaného symbolu na 3 sekundy.
- ▶ Světlo pod symbolem bliká dvakrát.
- ▶ Zvolená funkce je novým výchozím nastavením v režimu Standby.

#### Poznámka

Pokud deaktivujete centrum Water & Ice, vaše nastavení se smaže. Výchozím nastavením je opět výdej vody.

## 7.4 Hlášení




Existují dvě kategorie hlášení:

Kategorie	Význam
Výstraha	Výstrahy se zobrazují při funkčních poruchách. Jednodušší výstrahy můžete ukončit sami. V případě závažných funkčních poruch musíte kontaktovat zákaznický servis. (viz 10.4 Zákaznický servis)
Připomínka	Připomínky připomínají obecné postupy. Tyto postupy můžete provést a tím hlášení ukončit.

### 7.4.1 Přehled výstrah

Chování spotřebiče v případě výstrah:

- Výstraha se zobrazí na displeji červeně.
- Tón alarmu zní při zvyšující se hlasitosti.
- Při některých výstrahách pulzuje vnitřní osvětlení.

Hlášení	Příčina	Ukončení hlášení
 Power failure <b>Alarm výpadku proudu</b>	Hlášení se zobrazí, když kvůli výpadku proudu vzroste teplota.	Proved'te akční kroky .
 Temperature alarm <b>Teplotní alarm</b>	Hlášení se zobrazí, když teplota ve spotřebiči neodpovídá nastavené teplotě.	Proved'te akční kroky .
 Error <b>Chyba</b>	Hlášení se zobrazí, když se vyskytne chyba přístroje. V některé součásti spotřebiče je chyba.	Proved'te akční kroky (viz Chyba) .

Hlášení	Příčina	Ukončení hlášení
 <p><b>Chyba WLAN</b></p>	Hlášení se zobrazí, pokud se spotřebič nepodařilo připojit k síti WLAN. (viz První vytvoření připojení WLAN) Hlášení se zobrazí pouze při prvním seřizování.	Proveďte akční kroky (viz Chyba WLAN).
 <p><b>Chyba připojení</b></p>	Hlášení se zobrazí, když dojde k přerušení připojení k domácí síti. Hlášení se zobrazí pouze při prvním seřizování.	Proveďte akční kroky.
 <p><b>Chyba cyklu odmrazování</b></p>	Hlášení se zobrazí, když se spotřebič pětkrát za sebou pokusil odmrazovat a při tom došlo k problémům.	Proveďte akční kroky (viz Chyba odmrazování).
 <p><b>Zasuňte zásuvku na led</b></p>	Hlášení se zobrazí, pokud je centrum Water & Ice aktivované, ale zásuvka na led je otevřená. Nejprve se zobrazí připomenutí, pokud je ignorováno, po asi 5 minutách se zobrazí výstraha.	Proveďte akční kroky.

## 7.4.2 Ukončení výstrah

### Alarm výpadku proudu

Toto hlášení se zobrazí pro každou teplotní zónu vašeho spotřebiče. Po skončení výpadku proudu se spotřebič automaticky vychladí na předem nastavenou cílovou teplotu, aniž byste museli potvrdit hlášení. Aby hlášení zmizelo z displeje, musíte jej potvrdit.

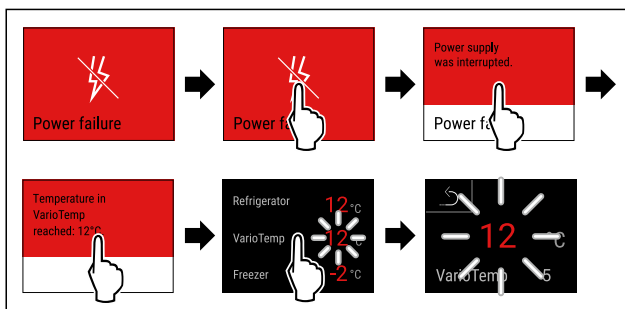


Fig. 103 Ilustrační zobrazení

- ▶ Dotkněte se krátce displeje.
- ▶ Na displeji se zobrazí informace o výstraze.
- ▶ Dotkněte se krátce displeje.
- ▶ Zobrazuje se nejvyšší mrazicí teplota.
- ▶ Pokud byla mrazicí teplota pod -9 °C: Potraviny lze stále konzumovat.
- ▶ Pokud mrazicí teplota stoupla nad -9 °C:
- ▶ Zkontrolujte potraviny.
- ▶ Dotkněte se krátce displeje.
- ▶ Displej přejde na ukazatel stavu: Zobrazí se aktuální a cílová teplota.

### Teplotní alarm

Toto hlášení se zobrazí pro každou teplotní zónu vašeho spotřebiče. Aby hlášení zmizelo z displeje, musíte jej potvrdit.

Příčinou teplotních rozdílů může být:

- Vložili jste teplé, čerstvé potraviny.
- Při překládání a vytahování potravin vniklo velké množství teplého vzduchu z okolí.
- Na delší dobu došlo k výpadku elektrického proudu.
- Spotřebič je vadný.
- ▶ Odstraňte příčinu.
- ▶ Spotřebič chladí na předem nastavenou cílovou teplotu.

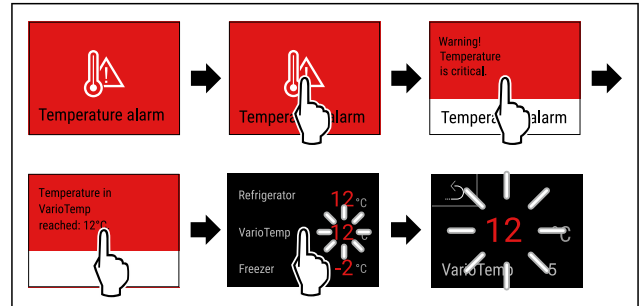


Fig. 104 Ilustrační zobrazení

- ▶ Dotkněte se krátce displeje.
- ▶ Na displeji se zobrazí informace o výstraze.
- ▶ Dotkněte se krátce displeje.
- ▶ Zobrazuje se nejvyšší mrazicí teplota.
- ▶ Pokud byla mrazicí teplota pod -9 °C: Potraviny lze stále konzumovat.
- ▶ Pokud mrazicí teplota stoupla nad -9 °C:
- ▶ Zkontrolujte potraviny.
- ▶ Dotkněte se krátce displeje.
- ▶ Displej přejde na ukazatel stavu: Zobrazí se aktuální a cílová teplota.

### Chyba

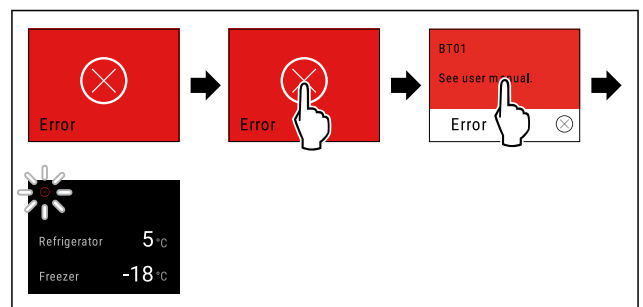


Fig. 105 Ilustrační zobrazení

- ▶ Dotkněte se krátce displeje.
- ▶ Zobrazí se kód chyby.
- ▶ Zapište si kód chyby.
- ▶ Dotkněte se krátce displeje.
- ▶ Displej přejde na ukazatel stavu.
- ▶ Obratě se na zákaznický servis. (viz 10.4 Zákaznický servis)

### Chyba WLAN

- ▶ Zkontrolujte připojení k WLAN.
- ▶ Znovu připojte spotřebič k síti WLAN. (viz WLAN)

### Chyba cyklu odmrazování

- ▶ Ruční spuštění automatického cyklu odmrazování: (viz Spustit cyklus odmrazování)

## Zasuňte zásuvku na led

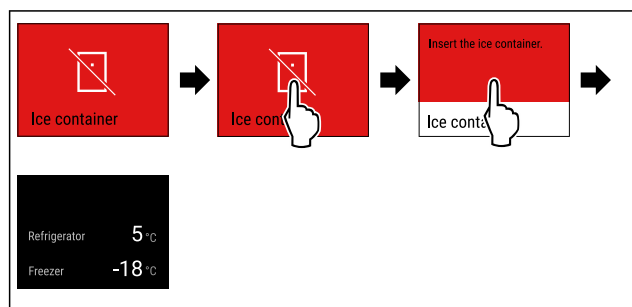


Fig. 106

- ▶ Dotkněte se krátce displeje.
- ▶ Na displeji se zobrazí informace o výstraze.
- ▶ Dotkněte se krátce displeje.
- ▶ Stiskněte potvrzovací symbol.
- ▶ Zasuňte zásuvku na led.
- ▶ Když je zásuvka na led zasunutá: Centrum Water & Ice vyrábí kostky ledu.
- ▶ Když není zásuvka na led zasunutá: Výstraha se zobrazuje v pravidelných intervalech, dokud není zásuvka na led zasunutá.

## 7.4.3 Přehled připomínek


Chování spotřebiče při připomíncech:

- Připomínka se zobrazí na displeji žlutě.
- Zazní zvuk alarmu.
- Při některých připomíncech pulzuje vnitřní osvětlení.

Můžete deaktivovat následující připomenutí (viz Deaktivace připomínek):

- Výměna filtru s aktivním uhlím FreshAir

Hlášení	Příčina	Ukončení hlášení
 <b>Zasuňte zásuvku na led</b>	Hlášení se zobrazí, pokud je centrum Water & Ice aktivované, ale zásuvka na led je otevřená.	Provedte akční kroky (viz Zasuňte zásuvku na led).
 <b>Výměna vodního filtru</b>	Hlášení se zobrazí, když je třeba vyměnit vodní filtr.	Provedte akční kroky (viz Výměna vodního filtru).
 <b>Výměna filtru s aktivním uhlím FreshAir</b>	Hlášení se zobrazí, když je třeba vyměnit filtr s aktivním uhlím FreshAir.	Provedte akční kroky (viz Výměna filtru s aktivním uhlím FreshAir).
 <b>Open door</b>	Hlášení se zobrazí, když jsou dveře příliš dlouho otevřené.	Provedte akční kroky (viz Dveřní alarm).

Hlášení	Příčina	Ukončení hlášení
 <b>Vyprázdnění a čištění zásuvky na led</b>	Hlášení se zobrazí, pokud po dobu 30 dnů nebyly z centra Water & Ice odebrány žádné kostky ledu.	Provedte akční kroky (viz Vyprázdnění a čištění zásuvky na led).

## 7.4.4 Ukončení připomínek

### Zasuňte zásuvku na led

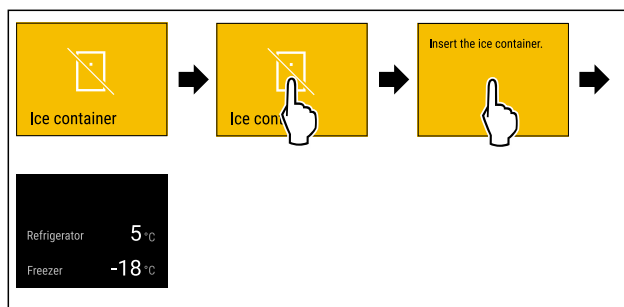


Fig. 107

- ▶ Dotkněte se krátce displeje.
- ▶ Na displeji se zobrazí informace o připomínce.
- ▶ Dotkněte se krátce displeje.
- ▶ Stiskněte potvrzovací symbol.
- ▶ Zasuňte zásuvku na led.
- ▶ Když je zásuvka na led zasunutá: Centrum Water & Ice vyrábí kostky ledu.
- ▶ Když není zásuvka na led zasunutá: Připomenutí se po asi 5 minutách změní na výstrahu. (viz Zasuňte zásuvku na led)

### Výměna vodního filtru

Liebherr doporučuje: Vodní filtr měňte každých 6 měsíců.

### Poznámka

Filtr vody dostanete v obchodu Liebherr-Hausgeräte na adrese [home.liebherr.com/shop/de/deu/zubehor.html](http://home.liebherr.com/shop/de/deu/zubehor.html).

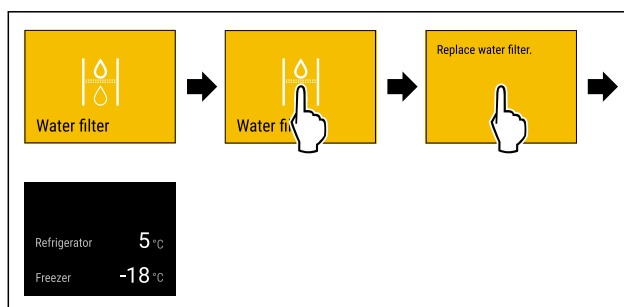


Fig. 108 Ilustrační zobrazení

- ▶ Dotkněte se krátce displeje.
- ▶ Na displeji se zobrazí informace o připomínce.
- ▶ Dotkněte se krátce displeje.
- ▶ Vyměňte vodní filtr. (viz 9.3 Vodní filtr)
- ▶ Vodní filtr zaručuje optimální kvalitu vody.
- ▶ Po 6 měsících se připomínka ukáže znovu.

Pokud si již nepřejete tuto připomínku dostávat, můžete ji deaktivovat. (viz Deaktivace připomínek)

### Výměna filtru s aktivním uhlím FreshAir

Liebherr doporučuje: Filtr s aktivním uhlím FreshAir měňte každých 6 měsíců.

## Poznámka

Filtr s aktivním uhlím FreshAir dostanete v obchodu Liebherr-Hausgeräte na adrese [home.liebherr.com/shop/de/deu/zubehor.html](http://home.liebherr.com/shop/de/deu/zubehor.html).

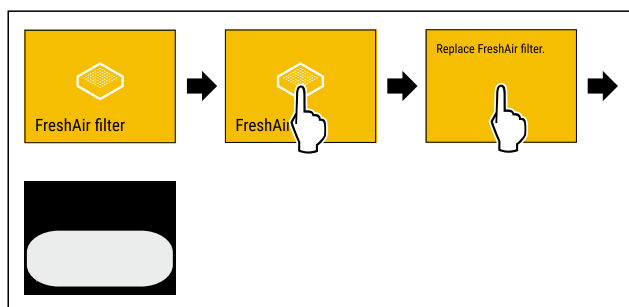


Fig. 109 Ilustrační zobrazení

- ▶ Dotkněte se krátce displeje.
- ▶ Na displeji se zobrazí informace o připomínce.
- ▶ Dotkněte se krátce displeje.
- ▶ Vyměňte filtr s aktivním uhlím. (viz 9.1 Filtr s aktivním uhlím FreshAir)
- ▶ Filtr s aktivním uhlím zajišťuje optimální kvalitu vzduchu v chladničce.
- ▶ Po 6 měsících se připomínka ukáže znovu.

Pokud si již nepřejete tuto připomínku dostávat, můžete ji deaktivovat. (viz Deaktivace připomínky)

## Dveřní alarm

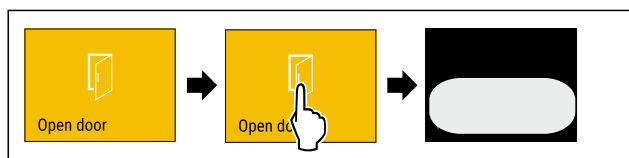


Fig. 110

- ▶ Proveďte akční kroky podle obrázku.
- nebo-
- ▶ Zavřete dveře.

- ▶ Displej přejde na ukazatel stavu.

Můžete nastavit, jak dlouho mohou být dveře otevřené, než se spustí dveřní alarm. (viz Nastavení dveřního alarmu)

## Vyprázdnění a čištění zásuvky na led

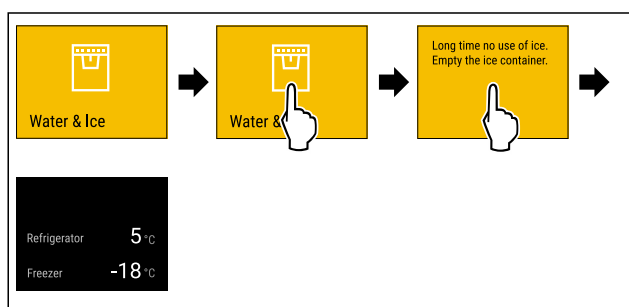


Fig. 111

- ▶ Dotkněte se krátce displeje.
- ▶ Na displeji se zobrazí informace o připomínce.
- ▶ Dotkněte se krátce displeje.
- ▶ Zcela vyprázdněte a vyčistěte zásuvku na led. (viz Čištění zásuvky na led)

## 8 Vybavení

### 8.1 Dveřní přihrádka

Dveřní přihrádky jsou vhodné pro uložení nápojů a potravin. Dveřní přihrádky můžete přemístit pro individuální použití a rozebrat je pro čištění. Společnost Liebherr však doporučuje používat dveřní přihrádky v poloze při dodání.

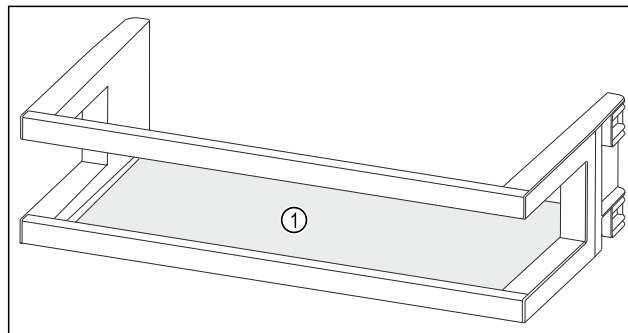


Fig. 112 Ilustrační zobrazení dveřní přihrádky

- (1) Odkládací plocha

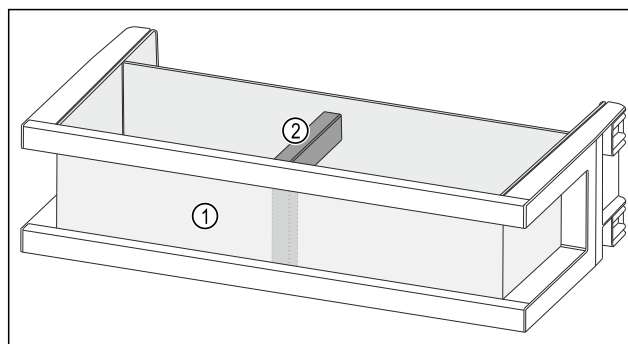


Fig. 113 Příklad zobrazení dveřní přihrádky s organizérem a držákem lahví

- (1) Organizér
- (2) Držák lahví

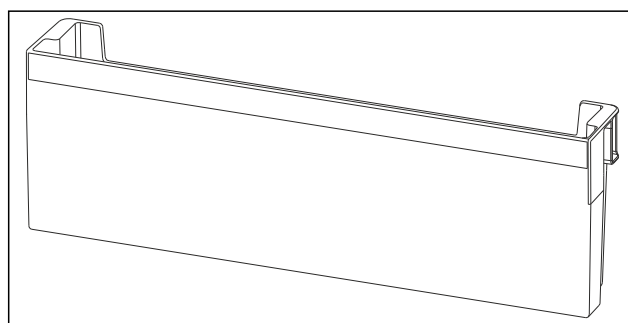


Fig. 114 Ilustrační zobrazení dveřní přihrádky

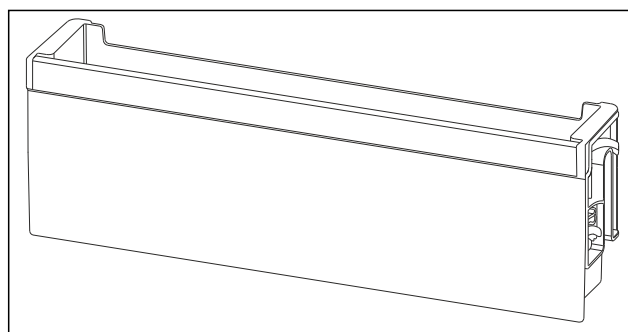


Fig. 115 Ilustrační zobrazení odklápací dveřní přihrádky

Následující tabulka ukazuje příklady toho, co můžete do každé dveřní přihrádky uložit. Přitom byste neměli překročit maximální zatěžovací hmotnost dveří.

Dvevní přihrádka	Potraviny
Dvevní přihrádka (viz Fig. 112)	Máslo, sýry, konzervy velké nádoby
Dvevní přihrádka s organizérem a držákem lahví (viz Fig. 113)	Láhve, tuby Pomocí posuvného držáku lahví zajistíte láhve ve dvevní přihrádce. Přepážku zásuvky na malé potraviny můžete vložit do jakékoli dvevní přihrádky.
Dvevní přihrádka (viz Fig. 114)	drobné potraviny a balíčky, tuby, kosmetika
Skládací dvevní přihrádky (viz Fig. 115)	drobné potraviny a balíčky, tuby, kosmetika

## 8.1.1 Vyjmutí dvevních přihrádek

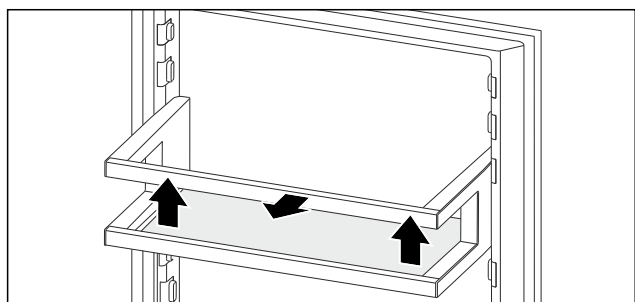


Fig. 116 Ilustrační zobrazení

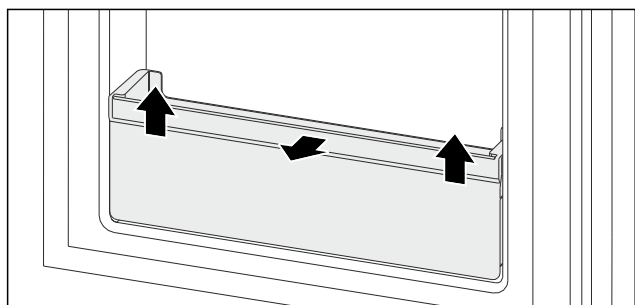


Fig. 117 Ilustrační zobrazení

- Dvevní přihrádku posuňte nahoru.
- Dvevní přihrádku vytáhněte dopředu.

## 8.1.2 Vložení dvevních přihrádek

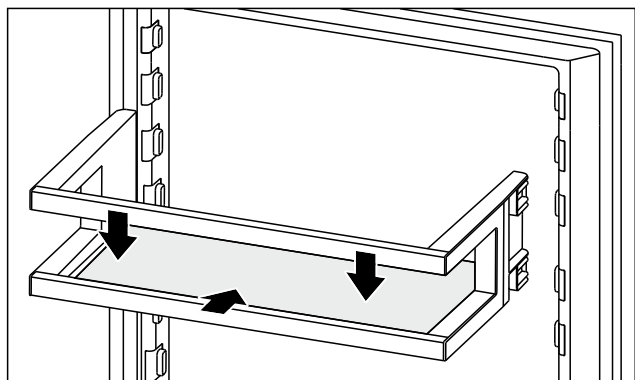


Fig. 118 Ilustrační zobrazení

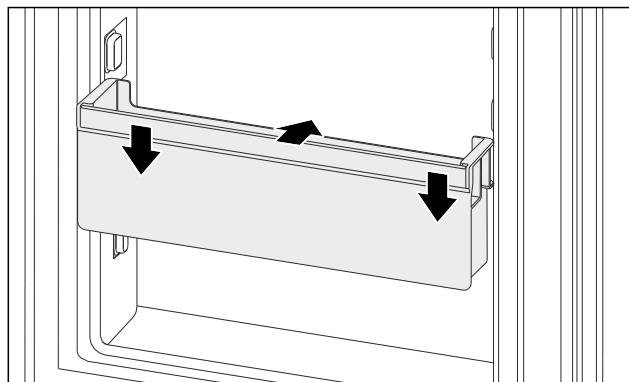


Fig. 119 Ilustrační zobrazení

- Dvevní přihrádku zasuňte.
- Dvevní přihrádku zatlačte dolů.

## 8.1.3 Rozebrání dvevní přihrádky

Některé dvevní přihrádky můžete rozebrat, pokud je chcete čistit nebo instalovat či demontovat náhradní díly.

### Rozebrání dvevní přihrádky

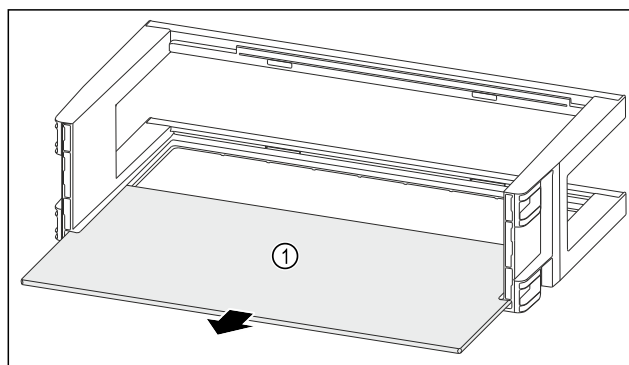


Fig. 120

- Odkládací plochu Fig. 120 (1) odeberte.

### Rozebrání dvevní přihrádky s organizérem a držákem lahví

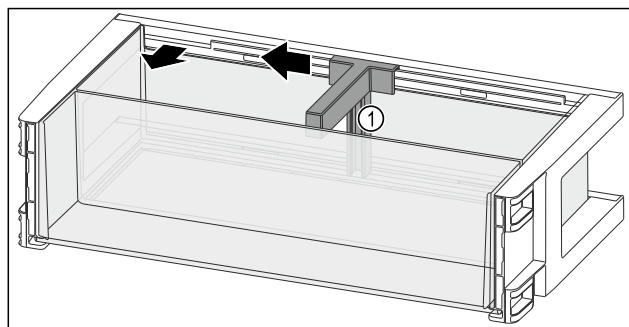
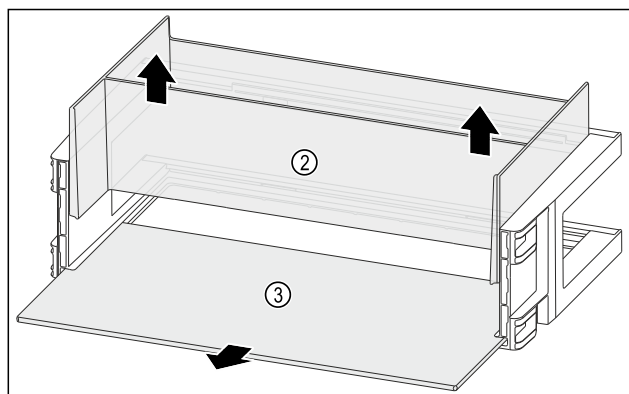


Fig. 121

- Držák lahví Fig. 121 (1) posuňte na stranu až k vybrání.
- Držák lahví Fig. 121 (1) odeberte.



# Vybavení

Fig. 122

- ▶ Organizér Fig. 122 (2) vyjměte nahoru.
- ▶ Odkládací plochu Fig. 122 (3) odeberte.

## Rozebrání skládací dveřní přihrádky

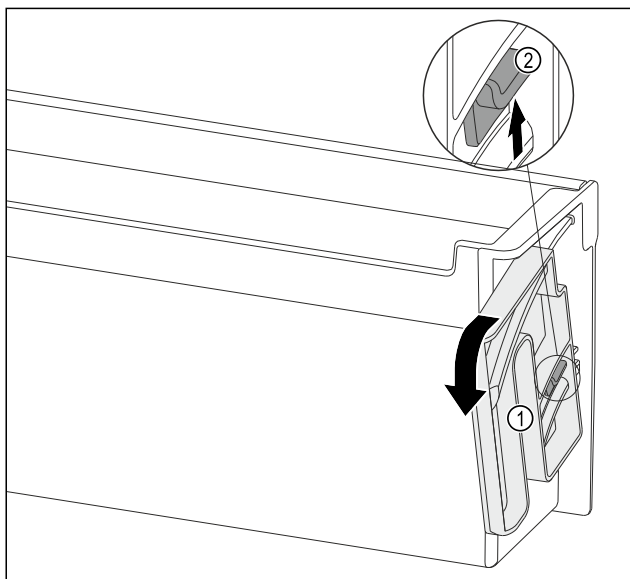


Fig. 123

- ▶ Otočnou část Fig. 123 (1) otočte určeným směrem až na doraz.
- ▶ Závěs Fig. 123 (2) zatlačte nahoru a otočnou část Fig. 123 (1) odeberte.

## 8.1.4 Sestavení dveřní přihrádky

### Sestavení dveřní přihrádky

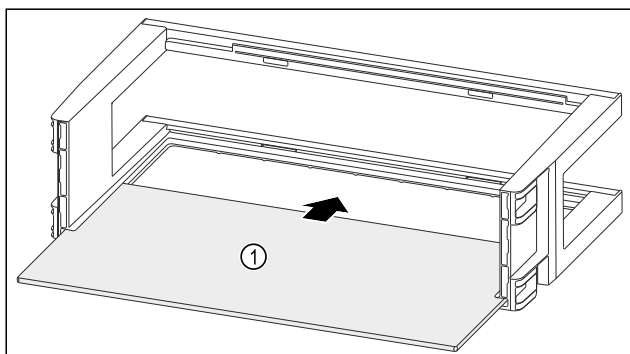


Fig. 124

- ▶ Odkládací plochu Fig. 124 (1) zasuněte do bočních vybrání.

### Sestavení dveřní přihrádky s organizérem a držákem lahví

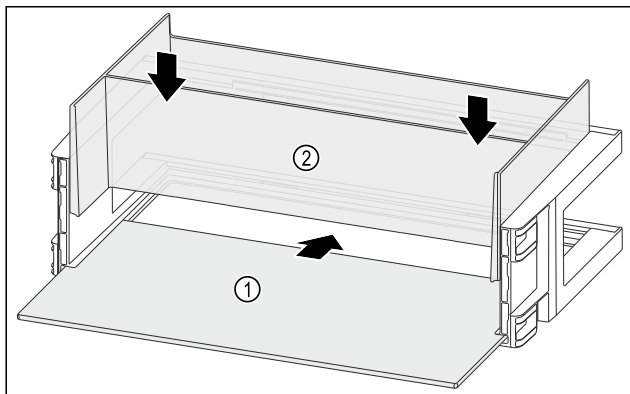


Fig. 125

- ▶ Odkládací plochu Fig. 125 (1) zasuněte do bočních vybrání.
- ▶ Organizér Fig. 125 (2) vložte.

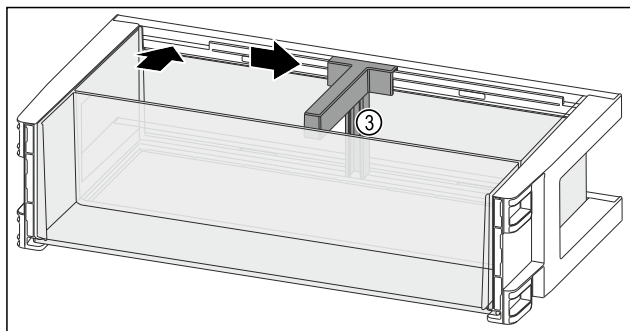


Fig. 126

- ▶ Držák lahví Fig. 126 (3) vložte do vybrání.
- ▶ Držák lahví Fig. 126 (3) posuňte na stranu do požadované polohy.

### Sestavení skládací dveřní přihrádky

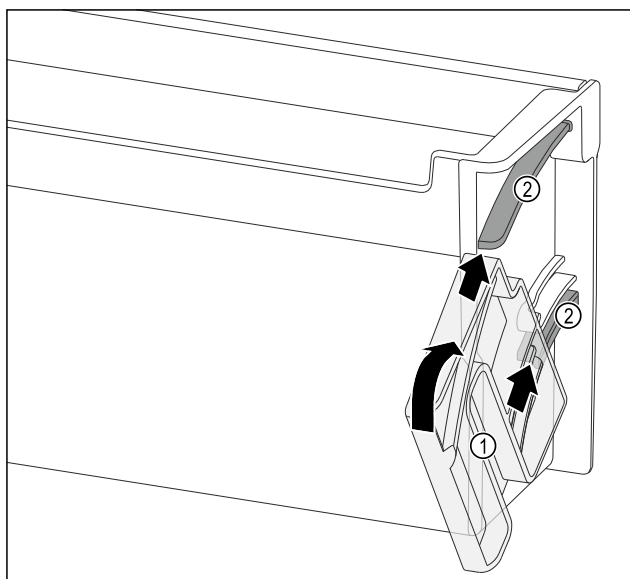


Fig. 127

- ▶ Otočnou jednotku Fig. 127 (1) umístěte tak, aby vybrání byla přesně proti vodícím kanálům Fig. 127 (2) dveřní přihrádky.
- ▶ Otočnou jednotku Fig. 127 (1) otočte do požadovaného směru.

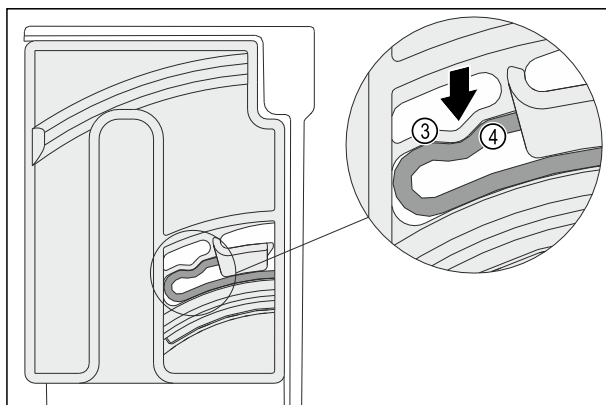


Fig. 128

- ▶ Pružný prvek Fig. 128 (3) otočné jednotky slyšitelně zaklapne do kulatého tvaru žebra Fig. 128 (4).

## 8.2 Variabilní přihrádka na láhve

V základně chladničky můžete použít buď jednu skleněnou desku, obě skleněné desky nebo variabilní přihrádku na láhve. Obě skleněné desky jsou při dodání vloženy.

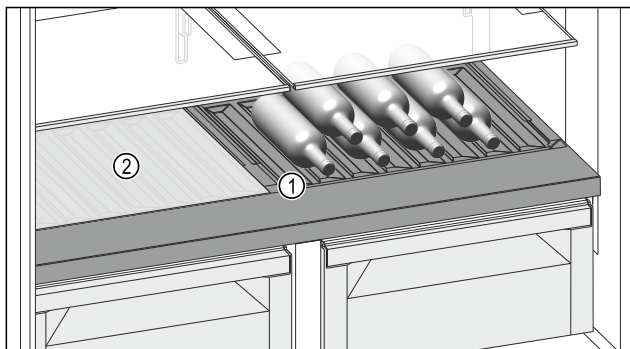


Fig. 129 Ilustrační zobrazení

- (1) Variabilní přihrádka na láhve (2) Skleněná deska

## 8.2.1 Použití variabilní přihrádky na láhve

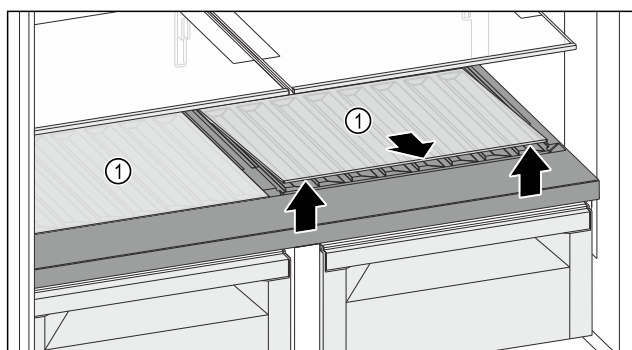


Fig. 130

- ▶ Jednu skleněnou desku nebo obě skleněné desky Fig. 130 (1) zvedněte za vybrání vpředu a vyjměte je.
- ▶ Skleněnou desku(desky) Fig. 130 (1) uložte bezpečně mimo spotřebič.

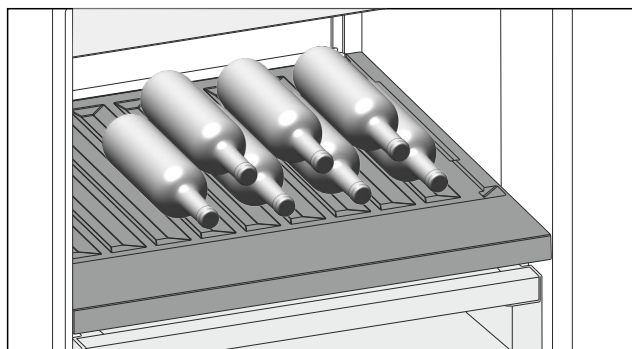


Fig. 131

- ▶ Láhve ukládejte dnem dozadu k zadní stěně. (viz Fig. 131)

### Poznámka

Když láhve přesahují dopředu přes variabilní přihrádku na láhve:

- ▶ Spodní dveřní přihrádku posadte o jednu pozici výše.

## 8.2.2 Použití skleněných desek

Zajistěte, aby byly splněny následující předpoklady:

- Láhve byly odstraněny.
- Variabilní přihrádka na láhve je vyčištěná. (viz 9.5 Vyjmutí / vložení variabilní přihrádky na láhve) (viz 9.8.4 Čištění vybavení)

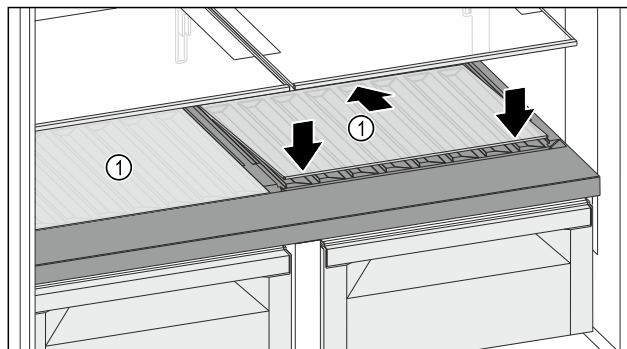


Fig. 132

- ▶ Skleněnou desku Fig. 132 (1) zasuňte šikmo a skloněnou dozadu dolů.
- ▶ Skleněnou desku Fig. 132 (1) vpředu spusťte dolů.
- ▶ Stejným způsobem vložte druhou skleněnou desku.

## 8.3 Zásuvky

Zásuvky můžete kvůli čištění vyjmout.

Vyjímání a vsazování zásuvek se liší podle vysouvacího systému. Váš přístroj může obsahovat různé vysouvací systémy.

### Poznámka

Spotřeba energie stoupá a chladicí výkon se zmenšuje, pokud nestačí ventilace.

- ▶ Nejspodnější zásuvku nechte v přístroji!
- ▶ Větrací štěrbinu uvnitř na zadní stěně nezakrývejte!

### 8.3.1 Zásuvka na dně přístroje nebo skleněné desce

Zásuvka se posouvá přímo po dně přístroje nebo skleněné desce. K dispozici nejsou žádné kolejničky.

Po vyjmutí zásuvek můžete skleněné desky, které jsou pod nimi, použít jako odkládací plochy.

#### Vyjmutí zásuvky

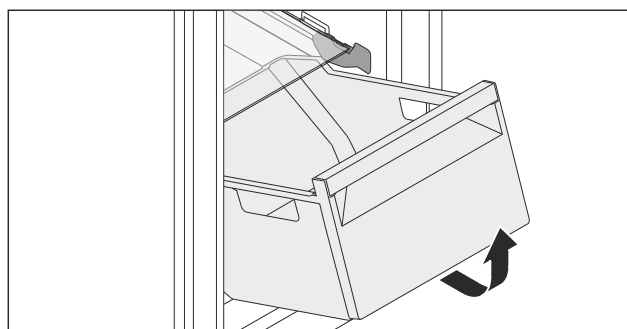


Fig. 133

- ▶ Vyjměte zásuvku podle obrázku.

#### Vložení zásuvky

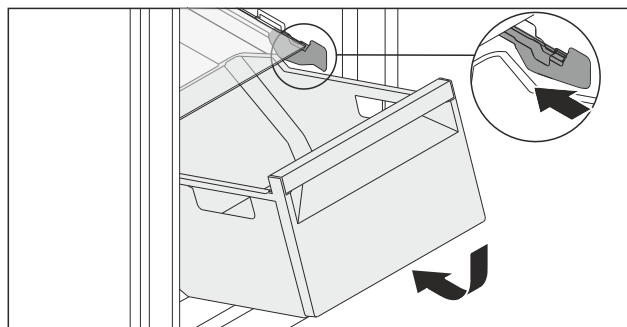


Fig. 134

# Vybavení

- ▶ Vložte zásuvku podle obrázku.

## 8.3.2 Zásuvka na teleskopických kolejničkách

Zásuvka se posouvá pomocí výsuvných kolejniček (teleskopických kolejniček). Existují teleskopické kolejničky s úplným vysunutím a teleskopické kolejničky s částečným vysunutím. Zásuvky s úplným vysunutím lze zcela vytáhnout z přístroje. Zásuvky s částečným vysunutím lze zcela vytáhnout z přístroje. Jakým systémem je vybaven Váš přístroj, závisí na typu přístroje.

### Úplné vysunutí

Úplné vysunutí poznáte podle svorky, která se nachází vždy vpředu vlevo a vpravo na kolejničce.

### Vyjmutí zásuvky

Zajistěte, aby byly splněny následující předpoklady:

- ❑ Chladnička: Dveře jsou otevřené o více než 90°.

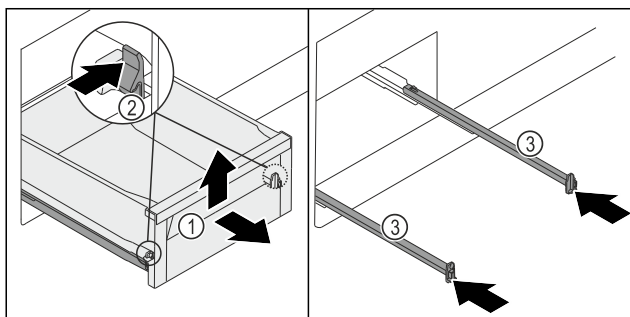


Fig. 135

- ▶ Vytáhněte zásuvku Fig. 135 (1) až na doraz.
- ▶ Svorku Fig. 135 (2) vlevo a vpravo současně stlačte směrem dovnitř.
- ▶ Zásuvka Fig. 135 (1) se uvolní z kolejniček.
- ▶ Nadzvedněte zásuvku Fig. 135 (1) vpředu.
- ▶ Vyjměte zásuvku Fig. 135 (1) dopředu.
- ▶ Zasuňte kolejničky Fig. 135 (3).

### Vložení zásuvky

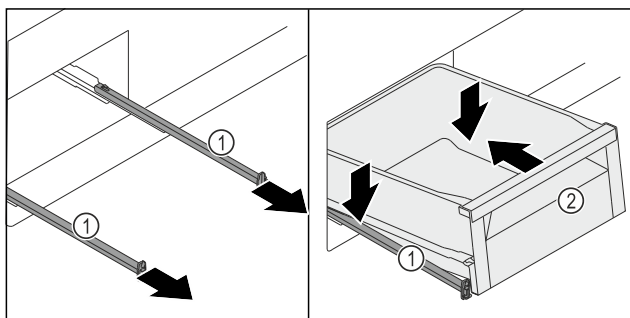


Fig. 136

- ▶ Kolejničky Fig. 136 (1) vysuňte.
- ▶ Kolejničky Fig. 136 (1) pevně držte a zásuvku Fig. 136 (2) nasadte šikmo shora na kolejničky Fig. 136 (1).
- ▶ Zásuvku Fig. 136 (2) na kolejničkách Fig. 136 (1) zasuňte až na doraz směrem dozadu.

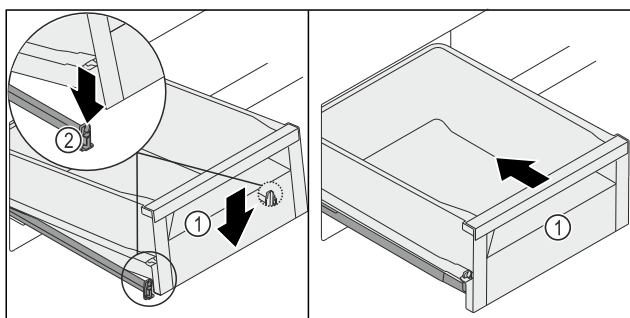


Fig. 137

- ▶ Zásuvku Fig. 137 (1) vpředu spusťte dolů tak, aby se zásuvka zasunula vlevo a vpravo do svorky Fig. 137 (2).
- ▶ Zásuvka Fig. 137 (1) slyšitelně zacvakne.
- ▶ Zásuvku Fig. 137 (1) zasuňte.

### Částečné vysunutí mrazničky\*

#### Vyjmutí zásuvky

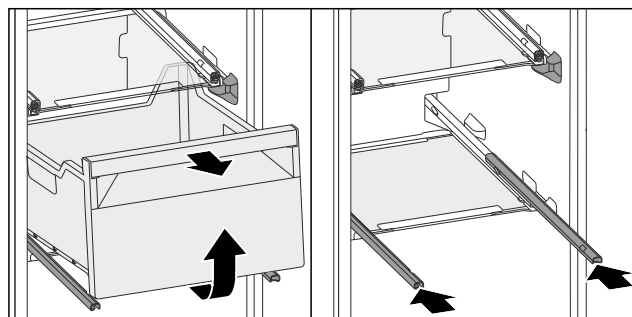


Fig. 138

Když se zásuvka nachází v mrazničce nahoře:

- ▶ Vytáhněte zásuvku až na doraz.
- ▶ Nadzvedněte zásuvku vpředu.
- ▶ Vyjměte zásuvku dopředu.
- ▶ Zasuňte kolejničky.

-nebo-

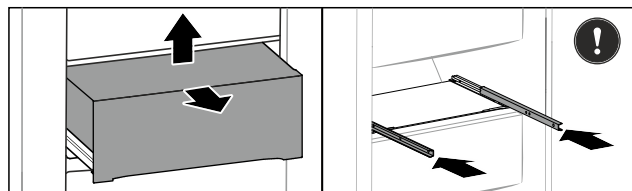


Fig. 139

Když se zásuvka nachází v mrazničce uprostřed:

- ▶ Zásuvku napůl vytáhněte.
- ▶ Nadzvedněte zásuvku ze zdola vzadu.
- ▶ Vyjměte zásuvku dopředu.
- ▶ Zasuňte kolejničky.

#### Vložení zásuvky

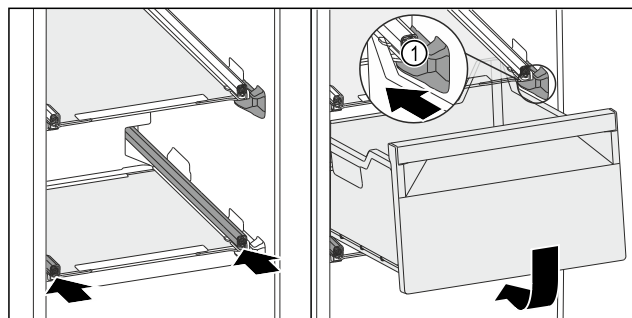


Fig. 140

- ▶ Zasuňte kolejničky.
- ▶ Ved'te zásuvku podél zarážek Fig. 140 (1).
- ▶ Nasad'te zásuvku na kolejničky.
- ▶ Zasuňte zásuvku dozadu.

## 8.4 Víko zásuvky schránky BioFresh

Víko zásuvky zajišťuje stálou vlhkost vzduchu.

Víko zásuvky se nachází přímo na zásuvce a může být zakryté úložnými plochami nebo dodatečnými zásuvkami.



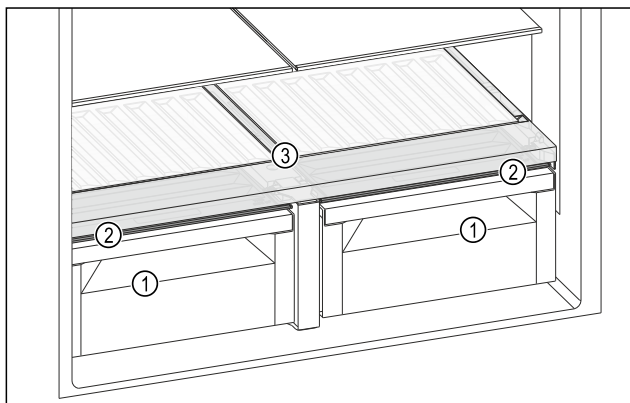


Fig. 141 Ilustrační zobrazení víka zásuvky schránky BioFresh

- (1) Schránka BioFresh
- (2) Víko zásuvky schránky BioFresh
- (3) Variabilní přihrádka na láhve

## 8.4.1 Snížení vlhkosti vzduchu v zásuvce

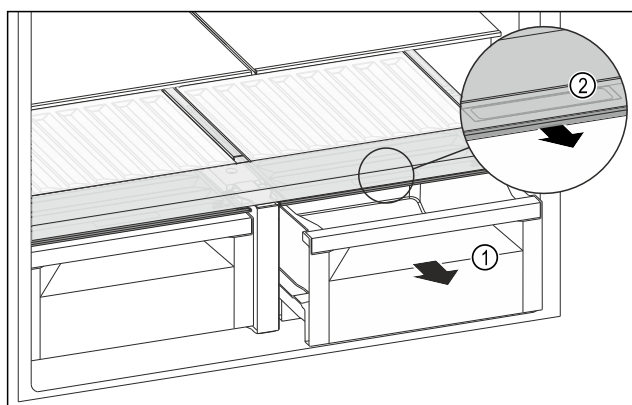


Fig. 142

- ▶ Zásuvku Fig. 142 (1) vytáhněte.
- ▶ Uchopte prohlubeň pro rukojeť Fig. 142 (2) na víku zásuvky a současně zatáhněte za víko zásuvky směrem dopředu.
- ▶ Stejný postup provedte i u druhého víka zásuvky.
- ▶ Když je zásuvka zavřená, je mezi víkem zásuvky a zásuvkou malá mezera.
- ▶ Použití HydroBreeze není možné. (viz 8.5 HydroBreeze\*) \*

## 8.4.2 Zvýšení vlhkosti vzduchu v zásuvce

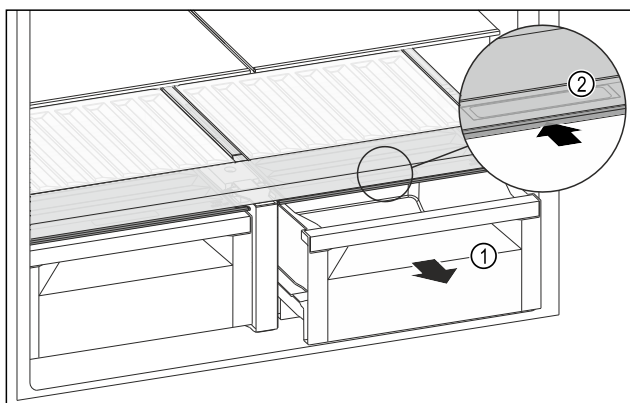


Fig. 143

- ▶ Zásuvku Fig. 143 (1) vytáhněte.

- ▶ Uchopte prohlubeň pro rukojeť Fig. 143 (2) na víku zásuvky a současně zasuňte víko zásuvky směrem dozadu.
- ▶ Stejný postup provedte i u druhého víka zásuvky.
- ▶ Když je zásuvka zavřená, víko zásuvky těsně přiléhá k zásuvce.
- ▶ Použití HydroBreeze je možné. (viz 8.5 HydroBreeze\*) \*

## 8.4.3 Použití schránky Fruit & Vegetable s HydroBreeze\*

Můžete schránku Fruit & Vegetable použít s HydroBreeze. K tomu musíte zvýšit vlhkost v zásuvce. (viz 8.4.2 Zvýšení vlhkosti vzduchu v zásuvce)

## 8.5 HydroBreeze\*

Zařízení HydroBreeze zamlžuje vložené potraviny a zajišťuje vlhkost v zásuvce.

HydroBreeze a příslušná nádržka na vodu se nacházejí ve variabilní přihrádce na láhve.

Zajistěte, aby byly splněny následující předpoklady:

- Nádržka na vodu je vyčištěná. (viz 9.8.4 Čištění vybavení)
- Nádržka vody je řádně zacvaknutá.
- Vlhkost v zásuvce je nastavena na vysokou vlhkost. (viz 8.4.2 Zvýšení vlhkosti vzduchu v zásuvce)
- HydroBreeze je aktivovaný. (viz HydroBreeze\*)

### 8.5.1 Naplnění nádržky vodou



#### VÝSTRAHA

Znečištěná voda!

Otrava.

- ▶ Plňte výhradně pitnou vodou.
- ▶ HydroBreeze je deaktivovaný: Vyprázdněte nádržku na vodu.
- ▶ HydroBreeze se delší dobu nebude používat: Vyprázdněte nádržku na vodu.

#### POZOR

Tekutiny obsahující cukr!

Poškození výrobce HydroBreeze.

- ▶ Plňte výhradně pitnou vodou.

#### Poznámka

Použitím filtrované dekarbonizované vody lze dosáhnout nejlepší chuťové kvality pitné vody pro bezporuchovou funkci HydroBreeze.

Této kvality vody se dosáhne pomocí stolního vodního filtru, který je k dostání ve specializovaných obchodech.

- ▶ Plňte nádržku vody filtrovanou dekarbonizovanou pitnou vodou.

Nádržka na vodu je vestavěná do variabilní přihrádky na láhve (viz 2.2 Přehled spotřebičů a vybavení).

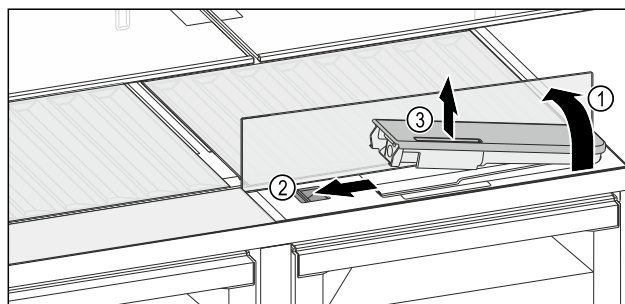


Fig. 144

- ▶ Zatlačte na zadní levý roh přední skleněné desky.

# Vybavení

- ▷ Skleněná deska se vyklopí nahoru.
- ▶ Skleněnou desku nadzvedněte a zaklapněte dozadu až na doraz Fig. 144 (1).
- ▷ Skleněná deska stojí vzpřímeně.
- ▶ Posuvník Fig. 144 (2) posuňte doleva.
- ▷ Nádržka na vodu vyskočí z vybrání.
- ▶ Vyjměte nádržku na vodu Fig. 144 (3).
- ▶ Vyčistěte nádržku na vodu (viz 9.8.4 Čištění vybavení).
- Rohové otvírání:
  - ▶ Nalijte pitnou vodu až ke značce.
  - ▶ Nádržku vody vložte do vybrání dnem napřed.
  - ▶ Přední díl pomalu spusťte dolů a nádržku zatlačte.
- ▷ Nádržka vody je zacvaknutá.

## 8.5.2 Rozebrání nádržky na vodu

Můžete rozebrat nádržku na vodu HydroBreeze pro čištění.

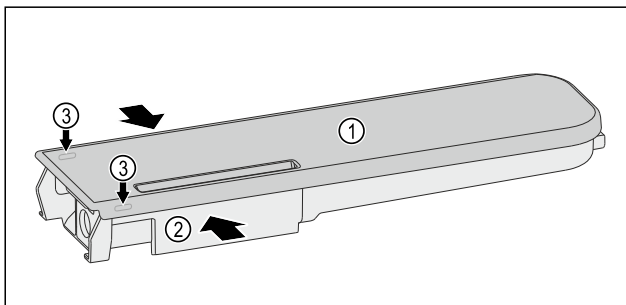


Fig. 145

- ▶ Stlačte nádrž na vodu Fig. 145 (2) k sobě a víko Fig. 145 (1) opatrně vypáče přes západky Fig. 145 (3) a vytáhněte nahoru.
- ▷ Víko je povoleno.

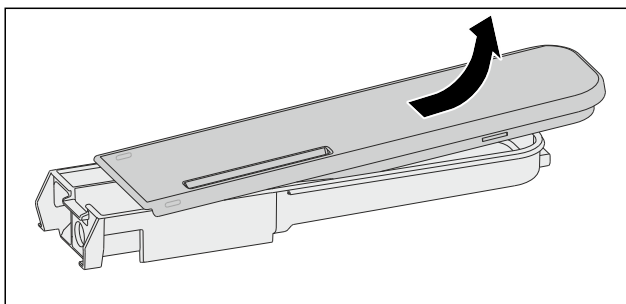


Fig. 146

- ▶ Víkem Fig. 145 (1) pohybujte lehce tam a zpět a sejměte jej nahoru.
- ▷ Nádržka na vodu je rozebraná.

## 8.6 Skleněné desky

Skleněnou desku pod zásuvkami můžete pro čištění vyjmout.

### 8.6.1 Vyjmutí / vsazení skleněné desky

Zajistěte, aby byly splněny následující předpoklady:

- Skleněná deska pod zásuvkou: Zásuvka je vyjmutá. (viz 8.3 Zásuvky)

### Vyjmutí skleněné desky

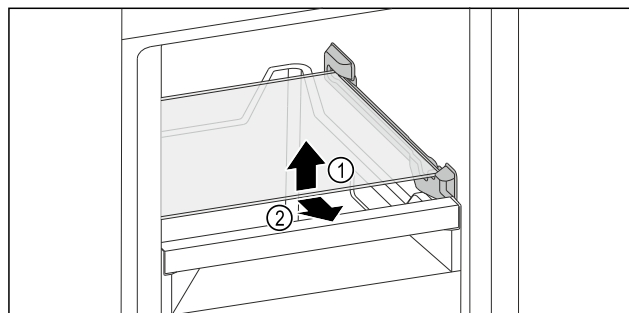


Fig. 147 Příklad znázornění skleněné desky\*

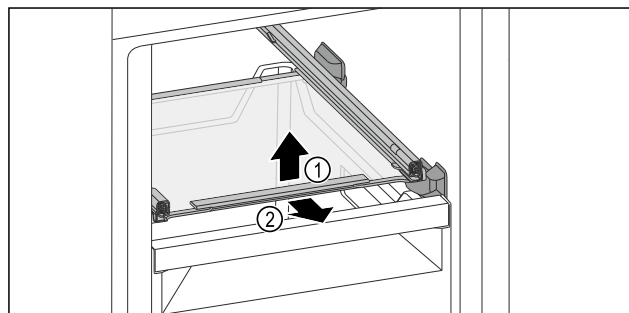


Fig. 148 Příklad znázornění skleněné desky\*

- ▶ Skleněnou desku vpředu nadzvedněte.
- ▶ Odeberte skleněnou desku směrem dopředu.

### Vsazení skleněné desky

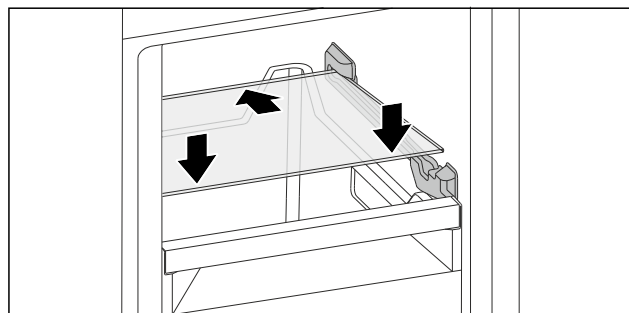


Fig. 149 Příklad znázornění skleněné desky\*

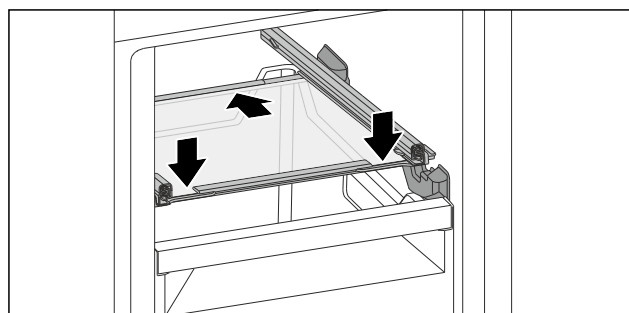


Fig. 150 Příklad znázornění skleněné desky\*

- ▶ Nasadte skleněnou desku šikmo za zářezky.
- ▶ Spusťte skleněnou desku dolů.
- ▶ Zasuňte skleněnou desku dozadu.

## 8.7 Dóza na máslo

### 8.7.1 Otevření/zavření dózy na máslo

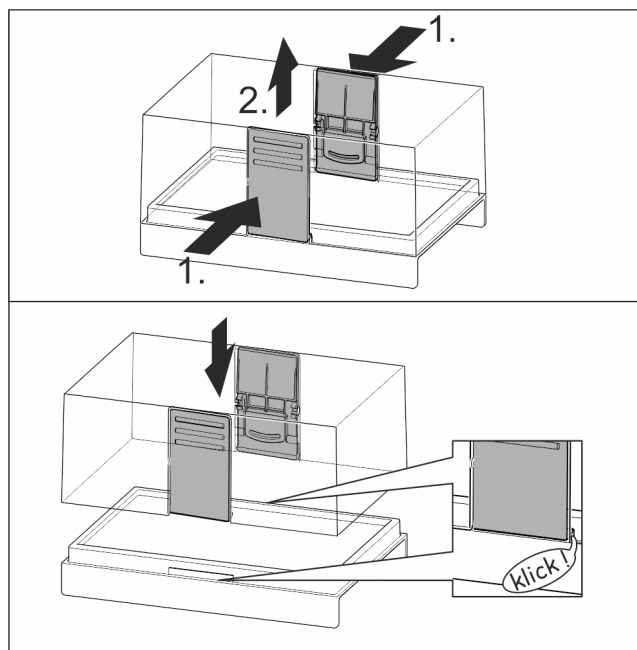


Fig. 151

### 8.7.2 Rozložení dózy na máslo

Dózu na máslo lze pro čištění rozebrat.

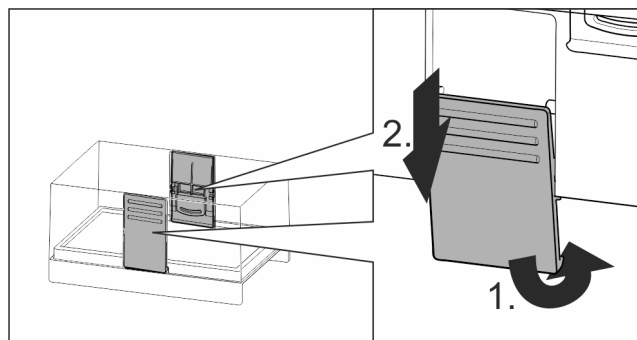


Fig. 152

- Rozložení dózy na máslo.

## 8.8 Zásobník na vejce

Zásobník na vejce lze vytáhnout a otočit. Obě části zásobníku na vejce lze použít k označení rozdílů, jako je datum koupě.

### 8.8.1 Použití zásobníku na vejce

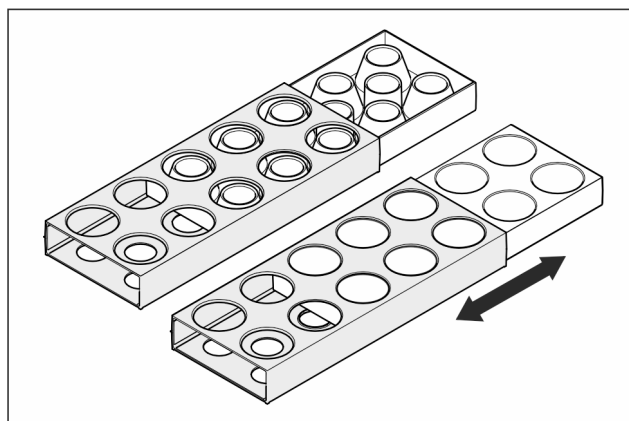


Fig. 153

- Horní strana: Skladujte slepičí vejce.
- Spodní strana: Skladujte křepelčí vejce.

## 8.9 Držák lahví

### 8.9.1 Používání držáků lahví

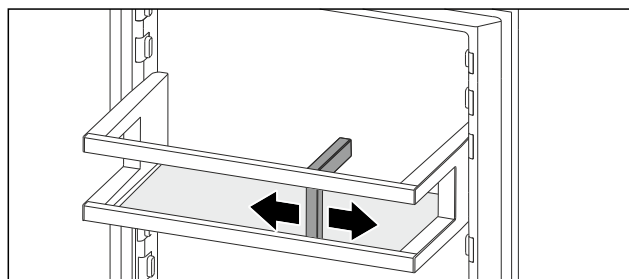


Fig. 154

- Přisuňte držák lahví k lahvím.
- Láhve se nepřevrhnu.

## 9 Údržba

### 9.1 Filtr s aktivním uhlím FreshAir

Filtr s aktivním uhlím FreshAir se nachází v zásuvce nad ventilátorem.

Zajišťuje optimální kvalitu vzduchu.

- ❑ Filtr s aktivním uhlím měňte každých 6 měsíců.  
V případě aktivovaného připomínání vyzve hlášení na displeji k výměně.
- ❑ Filtr s aktivním uhlím lze zlikvidovat v normálním domácím odpadu.

#### Poznámka

Filtr s aktivním uhlím FreshAir dostanete v obchodu Liebherr-Hausgeräte na adrese [home.liebherr.com/shop/de/deu/zubehor.html](http://home.liebherr.com/shop/de/deu/zubehor.html).

## 9.1.1 Vyjmutí filtru s aktivním uhlím FreshAir

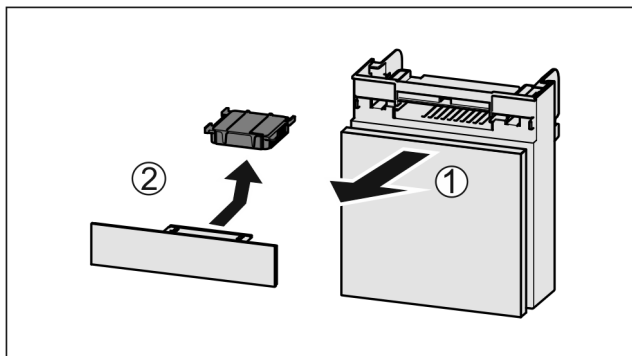


Fig. 155

- ▶ Zásuvku vytáhněte dopředu Fig. 155 (1).
- ▶ Filtr s aktivním uhlím vyjměte Fig. 155 (2).

## 9.1.2 Vložení filtru s aktivním uhlím FreshAir

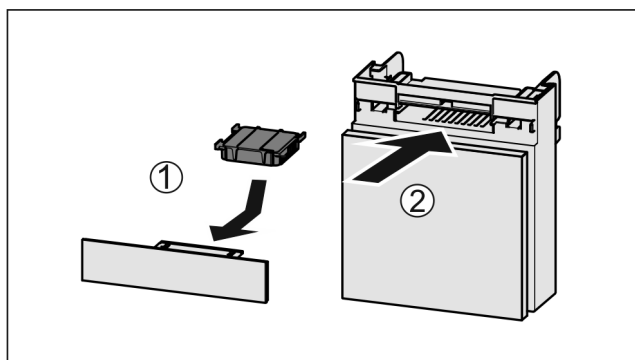


Fig. 156

- ▶ Filtr s aktivním uhlím vložte podle vyobrazení Fig. 156 (1).
- ▶ Filtr s aktivním uhlím zacvakne. Když filtr s aktivním uhlím směřuje dolů:
  - ▶ Zásuvku zasuňte Fig. 156 (2).
- ▶ Filtr s aktivním uhlím je nyní připraven k použití.

## 9.2 Nádržka na vodu

Nádržka na vodu centra Water & Ice se nachází za nejspodnější zásuvkou vlevo v chladničce.

### 9.2.1 Vyjmutí nádržky na vodu

- ▶ Zavřete vodovodní kohoutek.
- ▶ Čepujte vodu na centru Water & Ice 30 s a zachyťte vodu do sklenice.
- ▶ Vyjměte zásuvku.
- ▶ Nádržku na vodu otočte až na doraz doleva a vytáhněte.
- ▶ Vykapávající voda se zachytává do misky na zachycení vody.
- ▶ Misku na zachycení vody čistěte utěrkou.

### 9.2.2 Vložení nádržky na vodu

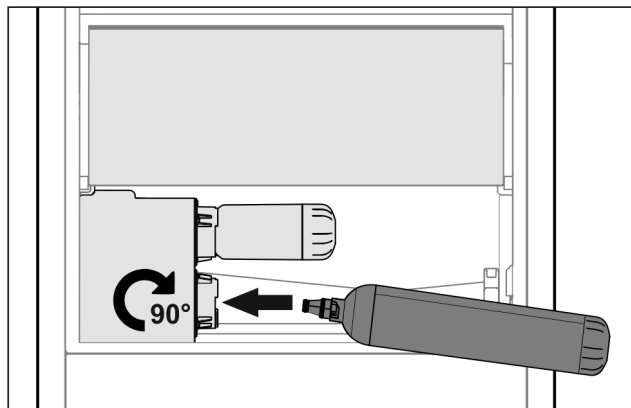


Fig. 157

- ▶ Vyjměte zásuvku.
- ▶ Nádržku na vodu vsadte a otočte doprava asi o 90° až na doraz.
- ▶ Zkontrolujte, jestli je nádržka na vodu těsná a neprosakuje voda.
- ▶ Vložte zásuvku.
- ▶ Otočte vodovodním kohoutkem.
- ▶ Odvzdušněte vodní systém. (viz 4.3.1 Odvzdušnění vodního systému)

#### Poznámka

Nádržka na vodu je k dostání jako náhradní díl.

## 9.3 Vodní filtr

Vodní filtr se nachází za nejspodnější zásuvkou vlevo v chladničce.

Absorbuje usazeniny ve vodě a snižuje chlórovou pachůť.

- Vodní filtr při uvedeném výkonu vyměňte nejpozději každých 6 měsíců, nebo pokud dojde ke značnému snížení rychlosti průtoku.
- Vodní filtr obsahuje aktivní uhlí a může se likvidovat s běžným domácím odpadem.

#### Poznámka

Filtr vody dostanete v obchodu Liebherr-Hausgeräte na adrese [home.liebherr.com/shop/de/deu/zubehor.html](http://home.liebherr.com/shop/de/deu/zubehor.html).

### 9.3.1 Vyjmutí vodního filtru

- ▶ Vyjměte zásuvku.
- ▶ Vodní filtr otočte až na doraz doleva a vytáhněte.
- ▶ Vykapávající voda se zachytává do misky na zachycení vody.
- ▶ Misku na zachycení vody čistěte utěrkou.

### 9.3.2 Vložení vodního filtru

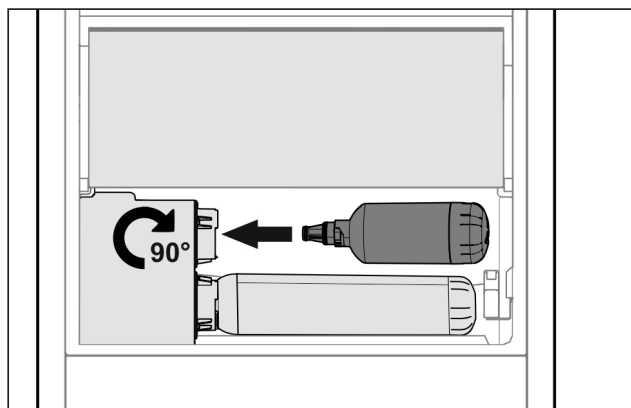


Fig. 158

- ▶ Vyjměte zásuvku.
- ▶ Vodní filtr vsadte a otočte doprava asi o 90° až na doraz.
- ▶ Zkontrolujte, jestli je filtr těsný a neprosakuje voda.
- ▶ Vložte zásuvku.

### Poznámka

Nové vodní filtry mohou obsahovat naplavené látky.

- ▶ Po výměně filtru: 3 l vody zachyťte pomocí centra Water & Ice a zlikvidujte.

- ▶ Vodní filtr je nyní připraven k použití.

## 9.4 Rozebrání / montáž vysouvacích systémů

### 9.4.1 Poznámky k rozebírání

Některé vysouvací systémy můžete pro čištění rozebrat. Váš přístroj může obsahovat různé vysouvací systémy.

Následující vysouvací systémy lze nebo nelze rozebrat:

Vysouvací systém	lze rozebrat / nelze rozebrat
Zásuvka na dně přístroje nebo skleněné desce	nelze rozebrat
Úplné vysunutí	nelze rozebrat
Částečné vysunutí mrazničky*	lze rozebrat (viz Částečné vysunutí mrazničky*) *

### 9.4.2 Zásuvka na teleskopických kolejničkách

#### Částečné vysunutí mrazničky\*

#### Rozebrání vysouvacího systému

Zajistěte, aby byly splněny následující předpoklady:

- Zásuvka je vyjmutá.
- Skleněná deska je vyjmutá. (viz 8.6 Skleněné desky)

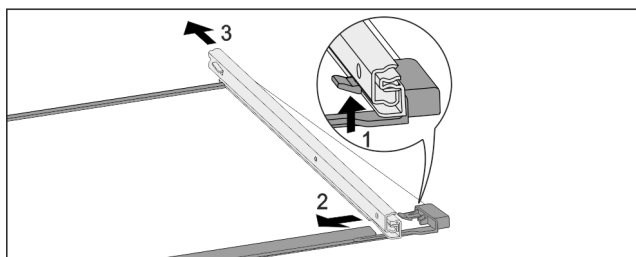


Fig. 159 Skleněná deska s kolejničkami

- ▶ Přední aretační háček zatlačte nahoru. Fig. 159 (1)
- ▶ Výsuvnou kolejničku vysuňte stranou Fig. 159 (2) a dozadu Fig. 159 (3).

#### Montáž vysouvacího systému

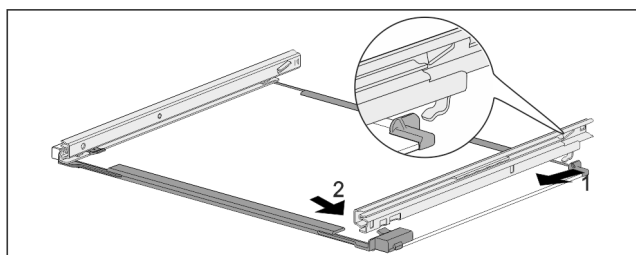


Fig. 160 Skleněná deska s kolejničkami

- ▶ Zahákněte kolejničku vzadu. Fig. 160 (1)
- ▶ Zaklapněte kolejničku vpředu. Fig. 160 (2)

## 9.5 Vyjmutí / vložení variabilní přihrádky na láhve

Variabilní přihrádku na láhve můžete kvůli čištění vyjmout.

### 9.5.1 Vyjmutí variabilní přihrádky na láhve

Zajistěte, aby byly splněny následující předpoklady:

- Láhve byly odstraněny.
- Skleněné desky jsou vyjmuty. (viz 8.2.1 Použití variabilní přihrádky na láhve)

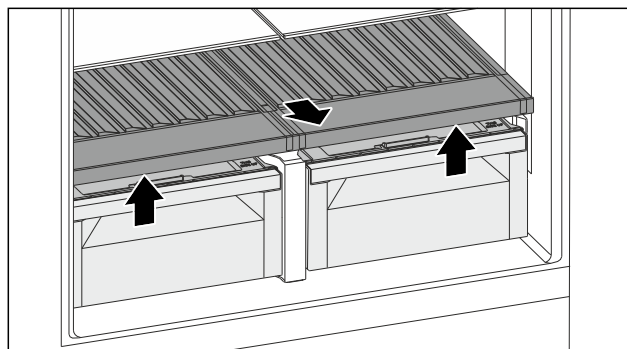


Fig. 161

- ▶ Variabilní přihrádku na láhve vpředu nadzvedněte a vytáhněte.
- ▶ Víka zásuvek jsou vidět.

### Poznámka

Liebherr doporučuje:

Na víka zásuvek pod ní neukládejte žádné potraviny.

### 9.5.2 Vložení variabilní přihrádky na láhve

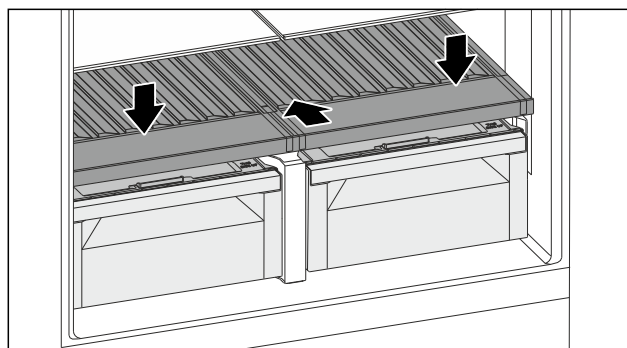


Fig. 162

- ▶ Variabilní přihrádku na láhve zasuňte až na doraz a zatlačte dolů.
- ▶ Konektory vzadu na variabilní přihrádce na láhve se automaticky spojí.
- ▶ LED svítí.
- ▶ Vsazení skleněných desek. (viz 8.2.2 Použití skleněných desek)

-nebo-

- ▶ Variabilní přihrádku na láhve použijte pro láhve.

## 9.6 Víko zásuvky schránky BioFresh

Pro čištění můžete sejmut jedno nebo obě víka zásuvky.

### 9.6.1 Vyjmutí víka zásuvky

Zajistěte, aby byly splněny následující předpoklady:

- Skleněné desky přímo nad variabilní přihrádkou na láhve jsou vyjmuté.

- ❑ Variabilní přihrádka na láhve je vyjmutá.
- ❑ Zásuvka přímo pod víkem zásuvky je vyjmutá. (viz 8.3 Zásuvky)

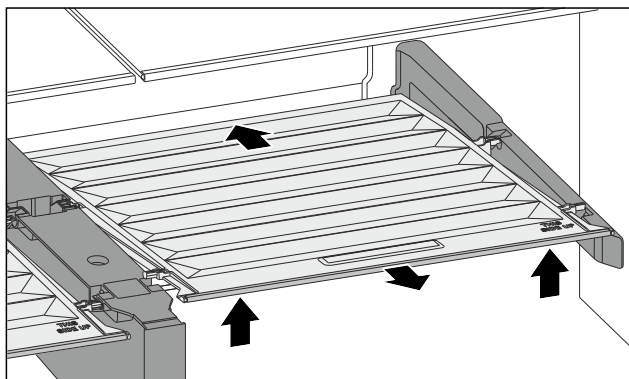


Fig. 163

- ▶ Víko zásuvky posuňte dozadu.
- ▶ Nadzvedněte víko zásuvky vpředu.
- ▶ Vyměňte víko zásuvky zepředu šikmo nahoru.

## 9.6.2 Vložení víka zásuvky

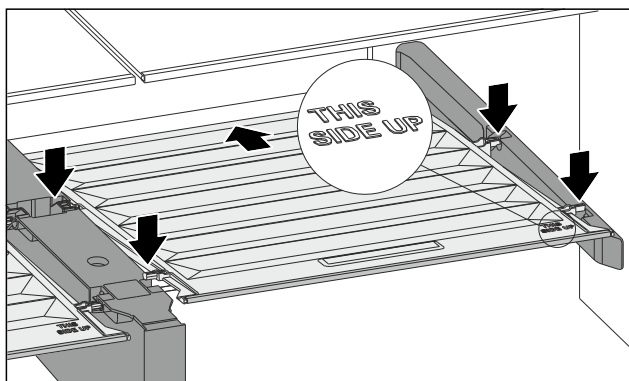


Fig. 164

Pokud je text THIS SIDE UP nahoře:

- ▶ Vložte zadní přídržné díly do příslušných zadních otvorů.
- ▶ Víko zásuvky posuňte dozadu.
- ▶ Spusťte vpředu víko zásuvky a zaklapněte přední přídržné díly do otvorů.
- ▶ Umístěte víko zásuvky do požadované polohy.

## 9.7 Odmrazování přístroje

### 9.7.1 Odmrazování chladničky

Odmrazování se provádí automaticky. Odtátá voda odtéká přes odtokový otvor a odpařuje se.

- ▶ Pravidelně čistěte odtokový otvor. (viz 9.8 Čištění přístroje)

### 9.7.2 Odmrazování mrazničky s NoFrost

Odmrazování se provádí automaticky systémem NoFrost. Vlhkost se sráží na výparníku a periodicky se odmrazuje a odpařuje.

Spotřebič se nemusí odmrazovat.

## 9.8 Čištění přístroje

### 9.8.1 Příprava



#### VÝSTRAHA

Riziko úrazu elektrickým proudem!

- ▶ Vytáhněte zástrčku chladničky ze sítě nebo přerušete přívod proudu.



#### VÝSTRAHA

Nebezpečí požáru

- ▶ Chraňte chladicí okruh před poškozením.

- ▶ Přístroj vyprázdněte.

- ▶ Vytáhněte síťovou zástrčku.

**-nebo-**

- ▶ Aktivujte CleaningMode. (viz CleaningMode)

### 9.8.2 Čištění skříně

#### POZOR

Neodborné čištění!

Poškození přístroje.

- ▶ Používejte výhradně měkké utěrky a univerzální čisticí přípravky s neutrálním pH.
- ▶ Nepoužívejte škrábající nebo abrazivní houbičky nebo drátěnky.
- ▶ Nepoužívejte ostré abrazivní čisticí prostředky obsahující písek, chloridy nebo kyseliny.



#### VÝSTRAHA

Nebezpečí zranění a poškození horkou párou!

Horká pára může způsobit popáleniny a poškodit povrchy.

- ▶ Nepoužívejte parní čisticí přístroje!
- ▶ Otírejte plášť měkkou, čistou utěrkou. Při silném znečištění použijte vlažnou vodu s neutrálním čisticím prostředkem. Skleněné plochy lze navíc čistit čističem skla.

### 9.8.3 Čištění vnitřního prostoru

#### POZOR

Neodborné čištění!

Poškození přístroje.

- ▶ Používejte výhradně měkké utěrky a univerzální čisticí přípravky s neutrálním pH.
- ▶ Nepoužívejte škrábající nebo abrazivní houbičky nebo drátěnky.
- ▶ Nepoužívejte ostré abrazivní čisticí prostředky obsahující písek, chloridy nebo kyseliny.

- ▶ Plastové plochy: Čistěte ručně měkkou čistou utěrkou, vlažnou vodou a trochou mycího přípravku.

- ▶ Kovové plochy: Čistěte ručně měkkou čistou utěrkou, vlažnou vodou a trochou mycího přípravku.

- ▶ Odtokový otvor: Usazeniny odstraňte tenkým předmětem, např. vatovou tyčinkou.

## 9.8.4 Čištění vybavení

### POZOR

Neodborné čištění!

Poškození přístroje.

- ▶ Používejte výhradně měkké utěrky a univerzální čisticí přípravky s neutrálním pH.
- ▶ Nepoužívejte škrábající nebo abrazivní houbičky nebo drátěnky.
- ▶ Nepoužívejte ostré abrazivní čisticí prostředky obsahující písek, chloridy nebo kyseliny.

### Čištění měkkou čistou utěrkou, vlažnou vodou a trochou mycího přípravku:

- Odkládací plocha
- Víko zásuvky schránky Fruit & Vegetable
- Zásuvka
- Variabilní přihrádka na láhve
- Miska na zachycení vody
- Odkapávací miska centra Water & Ice

### Čištění vlhkou utěrkou:

- Teleskopické kolejničky  
Respektujte prosím: Tuk v dráhách slouží k mazání a nesmí být odstraněn!
- Zásuvka na led

### Čištění v myčce až 60 °C:

- Dveřní přihrádka
- Držák lahví
- Přídržný díl dělitelné odkládací plochy
- HydroBreeze nádržka na vodu a její víko\*
- Zásobník na vejce
- Dóza na máslo
- Odkapávací mřížka centra Water & Ice
- ▶ Vybavení rozeberte: viz příslušnou kapitolu.
- ▶ Vybavení vyčistěte.

## 9.8.5 Čištění HydroBreeze\*

Čištění je nutno provést při:

- První uvedení do provozu
- Funkce HydroBreeze je deaktivovaná déle než 48 hodin.
- Nové naplnění nádržky na vodu.

Zajistěte, aby byly splněny následující předpoklady:

- HydroBreeze je deaktivovaný (viz HydroBreeze\*).
- Nádržka na vodu je vyjmutá a umytá v myčce nádobí.
- ▶ Vybrání vytřete vlhkou utěrkou.
- ▶ Vložte nádržku na vodu.
- ▶ Aktivujte HydroBreeze.

## 9.8.6 Čištění centra Water & Ice

Odtok centra Water & Ice a okolí lze vyčistit, aniž by bylo nutné odpojovat spotřebič ze sítě.

Čištění je nutno provést při:

- První uvedení do provozu
- Nepoužívání déle než 5 dní.

### Čištění výdejního prostoru

- ▶ Aktivujte nastavení CleaningMode. (viz CleaningMode)

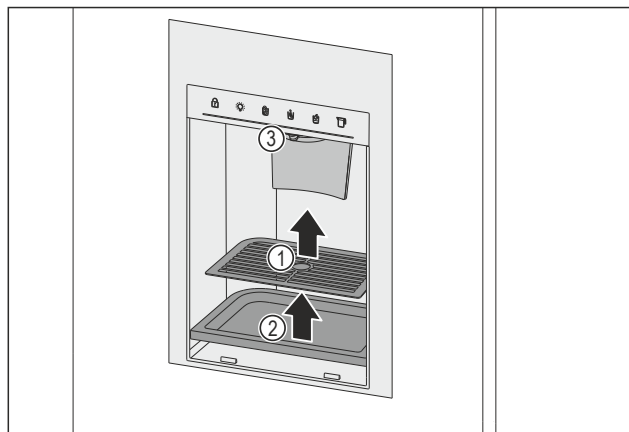


Fig. 165 Vyjímání odkapávací mřížky a odkapávací misky

- ▶ Vyjměte odkapávací mřížku Fig. 165 (1).
- ▶ Vyjměte odkapávací misku Fig. 165 (2).
- ▶ Odtok Fig. 165 (3) a okolí očistěte měkkou čistou utěrkou, vlažnou vodou a trochou mycího přípravku.
- ▶ Deaktivujte nastavení CleaningMode. (viz CleaningMode)
- ▶ 2 l vody zachyťte a zlikvidujte.

### Čištění zásuvky na led

Čištění je nutno provést při:

- První uvedení do provozu
- Nepoužívání výdeje ledu déle než 30 dní
- Po výpadku proudu
- Po poruše spotřebiče

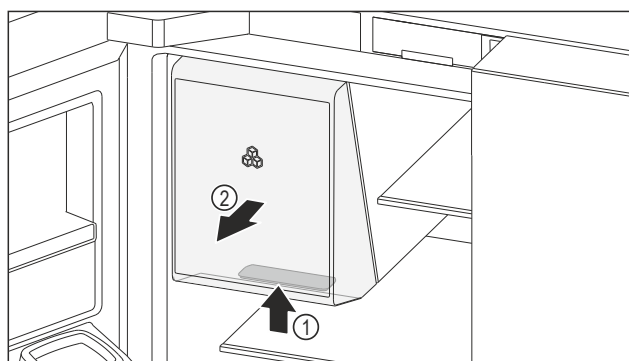


Fig. 166 Vyjímání zásuvky na led

- ▶ Uchopte prohlubeň pro rukojeť Fig. 166 (1) dole na zásuvce a současně vytáhněte zásuvku na led směrem dopředu Fig. 166 (2).
- ▶ Vyprázdněte zcela zásuvku na led.
- ▶ Vyčistěte zásuvku na led měkkou čistou utěrkou a vlažnou vodou.
- Když je zásuvka na led suchá:
- ▶ Zasuňte zásuvku na led.

## 9.8.7 Po vyčištění

- ▶ Přístroj a součásti vybavení vytřete do sucha.
- ▶ Připojte přístroj a zapněte jej.
- ▶ Aktivujte SuperFrost (viz 7.2 Funkce spotřebiče).
- ▶ Čištění pravidelně opakujte.

# 10 Zákaznická pomoc

## 10.1 Technické údaje

Teplotní rozsah	
Chlazení	3 °C až 9 °C
BioFresh	0 °C až 3 °C

# Zákaznická pomoc

Teplotní rozsah	
Mraznička	-24 °C až -15 °C
VarioTemp-Zone	-18 °C až +5 °C

Maximální množství mražených potravin / 24 h	
Mraznička	viz typový štítek pod „Mrazicí kapacita .../ 24 h“

Maximální plnicí hmotnost vybavení	
Levé dveře chladničky	1 kg
Pravé dveře chladničky	12 kg
Levé dveře mrazničky	1 kg
Pravá dvířka mrazničky	1 kg
Horní zásuvka mrazničky	15 kg
Prostřední zásuvka mrazničky	15 kg
Spodní zásuvka mrazničky	10 kg

Výroba kostek ledu Centrum Water & Ice	
Výroba kostek ledu / 24 h	Při teplotě -18 °C: 1,8 kg kostek ledu
Maximální výroba kostek ledu / 24 h	Při aktivní funkci MaxIce: 2,1 kg kostek ledu

Osvětlení	
Třída energetické účinnosti <sup>1</sup>	Světelný zdroj
Tento výrobek obsahuje jeden nebo několik světelných zdrojů třídy energetické účinnosti G.	LED

<sup>1</sup> Přístroj může obsahovat světelné zdroje s různými třídami energetické účinnosti. Je uvedena nejnižší třída energetické účinnosti.

Pro přístroje s připojením WLAN:

Údaj frekvence	
Frekvenční pásmo	2,4 GHz
Maximálně vyzařovaný výkon	< 100 mW
Účel použití rádiového zařízení	Zapojení do místní sítě WLAN k datové komunikaci

## 10.2 Provozní hluk

Přístroj vydává během provozu různé zvuky.

- Při **nízkém chladicím výkonu** pracuje přístroj úsporněji, ale déle. Hlasitost je **nižší**.
- Při **vysokém chladicím výkonu** jsou potraviny chlazeny rychleji. Hlasitost je **vyšší**.

Chyba	Příčina	Odstranění
Spotřebič nefunguje.	→ Spotřebič není zapnutý.	▶ Zapněte přístroj.
	→ Zástrčka není správně zasunuta do zásuvky.	▶ Zástrčku zkontrolujte.

Příklady:

- aktivované funkce (viz 7.2 Funkce spotřebiče)
- běžící ventilátor
- čerstvě vložené potraviny
- vysoká teplota okolního prostředí
- dlouho otevřené dveře

Zvuk	Možná příčina	Typ zvuku
Bublání a šplouchání	Chladivo proudí v chladicím okruhu.	Normální provozní zvuk
Mručení a syčení	Chladivo se vstříkuje do chladicího okruhu.	Normální provozní zvuk
Bručení	Přístroj chladí. Hlasitost závisí na chladicím výkonu.	Normální provozní zvuk
Šumění a hučení	Ventilátor běží.	Normální provozní zvuk
Cvakání	Součásti se zapínají a vypínají.	Normální zvuk při spínání
Drnčení a bručení	Ventily nebo klapky jsou aktivní.	Normální zvuk při spínání

Zvuk	Možná příčina	Typ zvuku	Odstranění
Vibrace	Nevhodná instalace	Chybný zvuk	Přístroj vyrovnejte seřizovacími nožkami do vodorovné polohy.
Klepání	Vybavení, předměty ve vnitřním prostoru přístroje	Chybný zvuk	Upevněte díly vybavení. Nechte vzdálenost mezi předměty.

## 10.3 Technická porucha

Zařízení je vyrobeno a konstruováno tak, aby bylo zaručeno bezpečné fungování a dlouhá životnost. Pokud se během provozu přesto vyskytne porucha, zkontrolujte, zda nebyla způsobena chybnou obsluhou. V tom případě Vám totiž musíme naúčtovat vzniklé náklady i během záruční doby.

Následující poruchy můžete odstranit sami.

### 10.3.1 Funkce přístroje



Chyba	Příčina	Odstranění
	→ Pojistka napájecí zásuvky není v pořádku.	▶ Pojistku zkontrolujte.
	→ Výpadek proudu	▶ Spotřebič nechte zavřený. ▶ Chraňte potraviny: Na potraviny dejte chladicí akumulátory nebo použijte jinou mrazničku, pokud výpadek proudu trvá déle. ▶ Rozmrazené potraviny znovu nezmrazujte.
	→ Zásuvka chladicího zařízení není správně zasunutá ve spotřebiči.	▶ Zkontrolujte zásuvku chladicího zařízení.
<b>Teplota není dostatečně nízká.</b>	→ Dveře přístroje nejsou správně zavřené.	▶ Dveře přístroje zavřete.
	→ Teplota prostředí je příliš vysoká.	▶ Řešení problému: (viz 2.5 Oblast použití přístroje)
	→ Spotřebič byl příliš často nebo příliš dlouho otevřený.	▶ Počkejte, zda se potřebná teplota neobnoví samovolně. Pokud ne, obraťte se na zákaznický servis. (viz 10.4 Zákaznický servis)
	→ Bylo vloženo příliš velké množství čerstvých potravin bez použití funkce SuperFrost.	▶ Řešení problému: (viz SuperFrost)
	→ Spotřebič stojí příliš blízko u zdroje tepla (kamna, topení atd.).	▶ Změňte umístění spotřebiče nebo zdroje tepla.
<b>Těsnění dveří je poškozené nebo se musí vyměnit z jiných důvodů.</b>	→ Těsnění dveří je vyměnitelné. Lze je vyměnit bez dalšího pomocného nástroje.	▶ Obráťte se na zákaznický servis. (viz 10.4 Zákaznický servis)
<b>Tlumič zavírání je poškozený nebo se musí vyměnit z jiných důvodů.*</b>	→ Tlumič zavírání lze vyměnit. Lze je vyměnit bez dalšího pomocného nářadí.	▶ Obráťte se na zákaznický servis. (viz 10.4 Zákaznický servis)
<b>Přístroj je zledovatělý nebo se tvoří kondenzát.</b>	→ Těsnění dveří může být vysmeknuté z drážky.	▶ Zkontrolujte těsnění dveří, zda správně sedí v drážce.
<b>Spotřebič je na vnějších plochách teplý.*</b>	→ Teplo z chladicího okruhu se využívá k zamezení kondenzace vody.	▶ To je normální.

## 10.3.2 Vybavení

Chyba	Příčina	Odstranění
<b>HydroBreeze nezvlhčuje vložené potraviny.*</b>	→ Funkce HydroBreeze není aktivovaná.	▶ Aktivujte HydroBreeze.
	→ V nádrži na vodu není dostatek vody.	▶ Nádrž na vodu naplňte.
	→ Před koncentrátorem se nachází nečistota.	▶ Vyčistěte HydroBreeze.
	→ Nádrž na vodu není správně zaaretovaná v určené prohlubni.	▶ Zaaretujte správně nádrž na vodu.
	→ Víko zásuvky schránky Fruit & Vegetable je v nastavení „nízké vlhkosti vzduchu“.	▶ Nastavte víko zásuvky schránky Fruit & Vegetable na „vysokou vlhkost vzduchu“.
<b>Centrum Water &amp; Ice nefunguje.</b>	→ Ovládací jednotka je zablokovaná.	▶ Deaktivujte dětskou pojistku na centru Water & Ice. (viz 7.3 Funkce centra Water & Ice)

# Odstavení z provozu

Chyba	Příčina	Odstranění
	→ Centrum Water & Ice je deaktivováno.	▶ Aktivujte centrum Water & Ice. (viz Centrum Water & Ice)
<b>Centrum Water &amp; Ice nevydává žádné kostky ledu.</b>	→ Kostky ledu jsou spotřebovány.	▶ Vyčkejte, dokud nebudou vyrobeny nové kostky ledu.
	→ Dveře jsou otevřené.	▶ Zavřete dveře.
	→ Zásuvka na led není zcela zavřená.	▶ Zásuvku na led zcela zasuňte.
	→ Kanál kostek ledu na vnitřní straně dveří je zablokován.	▶ Kostky ledu zcela odstraňte z kanálu.
	→ Funkce Ice production je deaktivovaná.	▶ Aktivujte funkci Ice production. (viz Centrum Water & Ice / IceMaker)
	→ Přívod vody není otevřený.	▶ Otevřete přívod vody.
<b>Centrum Water &amp; Ice nevydává vodu.</b>	→ Přívod vody není otevřený.	▶ Otevřete přívod vody.
<b>Průtok vody na centru Water &amp; Ice je nerovnoměrný.</b>	→ Ve vodním systému se nachází vzduch.	▶ Odvzdušněte vodní systém. (viz 4.3 Uvedení centra Water & Ice do provozu)
<b>Nesvítí MoodLight ve výdejním prostoru.</b>	→ MoodLight je deaktivované.	▶ Aktivujte MoodLight. (viz 7.3 Funkce centra Water & Ice)
<b>Vnitřní osvětlení nesvítí.</b>	→ Spotřebič není zapnutý.	▶ Zapněte přístroj.
	→ Dveře byly otevřeny déle než 15 minut.	▶ Vnitřní osvětlení se při otevřených dveřích automaticky vypne asi po 15 minutách.
	→ LED osvětlení je vadné nebo je poškozený kryt.	▶ Obratě se na zákaznický servis. (viz 10.4 Zákaznický servis)

## 10.4 Zákaznický servis

Nejprve zjistěte, zda jste schopni odstranit chybu sami (viz 10 Zákaznická pomoc). Pokud tomu tak není, obraťte se na zákaznický servis.

Adresu najdete v příložené brožuře „Servis Liebherr“ nebo na [home.liebherr.com/service](http://home.liebherr.com/service).



### VÝSTRAHA

Neodborná oprava!  
Zranění.

- ▶ Opravy a zásahy do přístroje a přívodního vedení elektrické energie, které nejsou výslovně uvedeny v (viz 9 Údržba), smí provádět pouze zákaznický servis.
- ▶ Poškozené přívodní síťové vedení smí vyměnit pouze výrobce nebo jeho zákaznický servis nebo podobně kvalifikovaná osoba.
- ▶ U přístrojů se zástrčkou pro studené přístroje může výměnu provést zákazník.

### 10.4.1 Kontaktování zákaznického servisu

Ujistěte se, že jsou připravené tyto informace o spotřebiči:

- Označení přístroje (model a index)
- Servisní č. (servis)
- Sériové č. (sér. č.)
- ▶ Informace o přístroji si zapište.
- ▶ Informujte zákaznický servis: Sdělte závady a informace o spotřebiči.
- ▶ To umožní rychlý a účelný servisní zákrok.
- ▶ Řiďte se dalšími pokyny zákaznického servisu.

## 10.5 Typový štítek

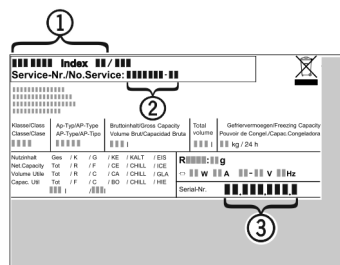


Fig. 167

- (1) Označení přístroje
  - (2) Servisní č.
  - (3) Sériové č.
- ▶ Informace zjistíte na typovém štítku.

## 11 Odstavení z provozu

- ▶ Přístroj vyprázdněte.
- ▶ Vyprázdněte zcela zásuvku na led.
- ▶ HydroBreeze deaktivujte. (viz Deaktivace HydroBreeze) \*
- ▶ Deaktivujte centrum Water & Ice. (viz Deaktivace centra Water & Ice)
- ▶ Vypněte spotřebič. (viz Vypnutí a zapnutí spotřebiče)
- ▶ Vytáhněte síťovou zástrčku ze zásuvky.
- ▶ Odstranění zásuvky chladičového zařízení v případě potřeby: Vytáhněte zásuvku chladičového zařízení ze zástrčky spotřebiče a současně s ní pohybujte doleva a doprava.
- ▶ Spotřebič vyčistěte. (viz 9.8 Čištění přístroje)
- ▶ Dveře nechte otevřené, aby nevznikal nepříjemný zápach.

## 12 Likvidace

### 12.1 Příprava přístroje k likvidaci



Společnost Liebherr používá v některých přístrojích baterie. V EU zákonodárce z ekologických důvodů uložil koncovému uživateli povinnost tyto baterie před likvidací odpadního zařízení odstranit. Pokud váš přístroj obsahuje baterie, je k němu přiloženo příslušné upozornění.

**Svítilna** Pokud můžete svítilna odstranit samostatně a nedestruktivně, odstraňte je také před likvidací.

- ▶ Odstavte přístroj z provozu.
- ▶ Pokud je to možné: Vyjměte svítilna, aniž byste je zničili.

### 12.2 Ekologická likvidace přístroje



Přístroj obsahuje pouze kvalitní materiály a je zapotřebí jej likvidovat mimo netříděný domovní odpad.



Likvidujte baterie odděleně od starého přístroje. Za tímto účelem můžete baterie bezplatně vrátit v prodejnách a recyklačních centrech.

**Svítilna** Vyjmutá svítilna zlikvidujte prostřednictvím příslušných sběrných systémů.

**Pro Německo:** Přístroje můžete bezplatně zlikvidovat prostřednictvím sběrných nádob třídy 1 v místních recyklačních a materiálových centrech. Při nákupu nové chladničky / mrazničky a prodejní ploše > 400 m<sup>2</sup> bude přístroj bezplatně odebrán zpět prostřednictvím obchodu.



#### VÝSTRAHA

Unikající chladivo a olej!

Požár. Obsažené chladivo je ekologické, ale hořlavé. Obsažený olej je rovněž hořlavý. Unikající chladivo a olej se mohou při příslušně vysoké koncentraci a v kontaktu se externím tepelným zdrojem vznítit.

- ▶ Nepoškod'te potrubí okruhu chladiva a kompresor.
- ▶ Dodržujte pokyny pro přepravu spotřebiče.
- ▶ Přístroj odvezte, aniž byste jej poškodili.
- ▶ Baterie, svítilna a přístroj zlikvidujte v souladu s výše uvedenými specifikacemi.



[home.liebherr.com/fridge-manuals](https://home.liebherr.com/fridge-manuals)

**CS** chladnička s mrazničkou a BioFresh

Datum vydání: 20250918

**Index č. výrobku: 7086690-00**

Liebherr-Hausgeräte Marica EOOD  
Bezirk Plovdiv  
4202 Radinovo  
Bulgarien