
A 916 Compact Litronic

LIEBHERR

Pelle sur pneus



Génération
8

Poids en ordre de marche
16 100-17 800 kg

Moteur
110 kW / 150 ch
Phase V
Tier 4 Final

Capacité du godet rétro
0,17-0,87 m³

Vue d'ensemble des pelles sur pneus compact

Un design de cabine innovant rencontre des commandes intuitives

- Nouvelle cabine conçue avec un concept avancé de commandes intuitives et d'affichage double INTUSI
 - Écran principal de 10" et retour haptique de l'utilisateur
 - Écran 3,5" avec interface utilisateur supplémentaire pour les fonctionnements prio
- Fonctionnements intelligents tels que les commandes personnalisables et une navigation avancée par raccourcis clavier
- Intégration de systèmes d'assistance dans une interface utilisateur
- Commande intuitive et logique de confirmation
- Configurations personnalisables du joystick
- Commande proportionnelle avec mini-joystick à 4 directions
- Grandes surfaces vitrées pour une vue plus directe sur l'espace de travail
- Plus d'espace pour les jambes grâce à une cabine plus longue
- Commande radio confortable avec kit mains-libres
- Climatisation automatique de série
- Puissants phares LED de série
- Direction avec joystick en option
- Siège conducteur Comfort / Premium en option
- Grille de protection supérieure et avant, rabattable en option

Équipement conçu et optimisé pour une fiabilité maximale

- Différents modèles de flèches et longueurs de balanciers
- Vérins hydrauliques Liebherr
- Dispositifs anti-rupture de flexibles pour vérins de flèche et de balancier
- Avertisseur de surcharge de série
- Dispositif anti-tangage en option
- Systèmes d'attache rapide Liebherr en option
- Vaste choix d'accessoires Liebherr en option





Systèmes d'assistance de la prochaine génération

- Vue aérienne sans faille de l'environnement de la machine avec Skyview 360°
- Productivité accrue grâce à une commande précise du plan de travail avec le machine control 2D et 3D
- Travail plus confortable dans des espaces de travail restreints avec la limitation de l'enveloppe de travail Advanced
- MiC 4.0 BUS permet la communication entre les engins de construction et les accessoires, quel que soit le fabricant

Une technologie de pointe pour une rentabilité accrue

- Moteur Diesel Liebherr conforme à la phase d'émission V
- Traitement des gaz d'échappement avec la technologie SCRT de Liebherr
- Liebherr-Power-Efficiency (LPE)
- Commande Load-Sensing
- Sélection de différents modes de fonctionnement (Sensitive, ECO, Power, Power-Plus)
- Ralenti automatique commandé par capteur

Un concept de maintenance sophistiqué pour une productivité maximale

- Système de graissage centralisé entièrement automatique pour la tourelle et l'équipement
- Grandes portes de service à ouverture large
- Points d'entretien centralisés, y compris le filtre à air et le lave-glace sur la cabine, facilement accessibles depuis le sol

Une combinaison idéale pour une performance maximale

- Rayon de giration arrière court
- Différentes variantes d'appui au choix, soudées
- Pneus Liebherr sans entretoise
- Transmission intégrée dans le châssis
- Frein de travail automatique



Caractéristiques techniques

Moteur diesel

Puissance selon norme ISO 9249	110kW (150 ch) à 1 800 tr/min
Type	D924 – moteur FPT conçu pour Liebherr
Conception	4 cylindres en ligne
Alésage / Course	104 / 132 mm
Cylindrée	4,5 l
Mode de combustion	Diesel 4 temps Système d'injection Common-Rail Suralimenté avec refroidissement de l'air d'admission Réduction des gaz d'échappement
Filtre à air	Filtre à air sec avec séparateur primaire et élément de sécurité
Ralenti automatique	Contrôlé par capteur
Circuit électrique	
Tension	24 V
Batteries	2 x 145 Ah / 12 V
Alternateur	Triphasé 28 V / 140 A
Phase V	
Emissions de substances nocives	Selon la réglementation (EU) 2016/1628
Epuration des gaz d'échappement	Technologie SCRT Liebherr
Réservoir de carburant	243 l
Réservoir d'urée	46 l
Tier 4 Final	
Emissions de substances nocives	Conformément à la norme 40CFR1039 (EPA) / 13CCR (CARB)
Epuration des gaz d'échappement	Technologie SCR Liebherr
Option	Filtre à particules Liebherr
Réservoir de carburant	243 l
Réservoir d'urée	46 l

Système de refroidissement

Moteur diesel	Refroidissement par eau Installation réfrigérante compacte, contient le système de ventilation pour l'eau, huile hydraulique, l'air de suralimentation avec un ventilateur à réglage continu et thermostatique, ventilateur entièrement rabattable pour le nettoyage du radiateur
----------------------	--

Commande

Système de répartition d'énergie	A l'aide de distributeurs hydrauliques avec des clapets de sécurité intégrés, permettant une commande simultanée et indépendante du châssis, de l'orientation et de l'équipement
Commande	
Rotation et équipement	Pilotage électro-hydraulique et commande proportionnelle par joysticks
Translation	Pilotage électroproportionnel par pédale
Fonctions supplémentaires	Opérées par pédales à pilotage électroproportionnel ou par interrupteur
Commande proportionnelle	Transmetteur à action proportionnelle sur les joysticks pour fonctions hydrauliques additionnelles

Circuit hydraulique

Pompe hydraulique	Pompe de réglage à pistons axiaux Liebherr
Pour l'équipement et la translation	
Débit max.	300 l/min
Pression max.	350 bar / PowerLift 375 bar
Régulation et commande des pompes	Système Confort Synchrone Liebherr (LSC) avec régulation électronique par puissance limite, débit mini des pompes à pression max., distribution de l'huile aux différents récepteurs proportionnelle à la demande, circuit d'orientation prioritaire et contrôle du couple
Capacité du réservoir hydr.	135 l
Capacité du circuit hydr.	max. 300 l
Filtration	1 filtre dans le circuit retour, avec haute précision de filtration (10 µm)
Modes de travail	Adaptation de la puissance du moteur et de l'hydraulique selon les applications, à l'aide d'un présélecteur du mode de fonctionnement. Travaux particulièrement économiques et non nuisibles à l'environnement pour des rendements d'extraction max. et des applications difficiles
S (Sensitive)	Travaux de précision ou levage de charges
E (Eco)	Travaux particulièrement économiques et respectueux de l'environnement
P (Power)	Travaux performants avec une faible consommation
P+ (Power-Plus)	Destiné à un maximum de performances, aux opérations très lourdes et à un fonctionnement en continu
Réglage du régime et de la puissance	Adaptation en continu de la puissance du moteur et de l'hydraulique par l'intermédiaire du régime
Option	Tool Control : 20 débits et pressions réglables pour accessoires en option

Orientation

Entraînement	Moteur à pistons axiaux Liebherr avec clapet de freinage intégré et commande du couple, Liebherr train planétaire
Couronne de rotation	Liebherr, étanche à billes et denture intérieure
Vitesse de rotation	0–10,0 tr/min en continu
Couple de rotation	54 kNm
Frein de blocage	Disques sous bain d'huile (à action négative)
Option	Frein de positionnement tourelle automatique et manuel Frein de positionnement tourelle automatique

Cabine

Cabine	Structure de cabine de sécurité ROPS (système de protection au retournement) avec pare-brise entièrement ou partiellement escamotable sous le toit, phares intégrés dans le toit, porte avec vitre coulissante, grand espace de rangement et nombreux vide-poches, suspension anti-vibrations, isolation phonique, vitrage en verre feuilleté, pare-soleil indépendant pour le pare-brise et la lucarne de toit
Siège du conducteur Comfort	Siège conducteur à suspension pneumatique avec accoudoirs réglables sur trois niveaux, appui-tête, ceinture abdominale, chauffage intégré (2 niveaux), réglage de l'inclinaison et de la longueur de l'assise, possibilité de blocage de suspension horizontale, réglage automatique de hauteur indexé au poids du conducteur, amortissement pneumatique basse fréquence, réglage du niveau d'amortissement, soutien pneumatique des lombaires, climatisation passive avec charbon actif
Siège du conducteur Premium (Option)	En complément aux équipements du siège Comfort : adaptation électronique à la corpulence (postajustement automatique), climatisation active avec charbon actif et ventilateur
Consoles	Joysticks avec console de commande liés au siège, console de commande à gauche rabattable
Commande et affichages	Grand écran couleur haute définition avec commande explicite par écran tactile, retour haptique, apte à la vidéo, de nombreuses possibilités de réglage, de contrôle et de surveillance (p. ex. climatisation, consommation de carburant, paramètres de la machine et des accessoires)
Climatisation	Climatisation automatique, fonction de ventilation, dégivrage et déshumidification rapides par simple pression sur un bouton, commande des clapets de ventilation par menu ; filtres pour l'air frais et l'air de circulation faciles à remplacer et accessibles de l'extérieur ; unité de climatisation conçue pour des températures extérieures extrêmes, capteurs de rayonnement solaire pour températures extérieures et intérieures (dépendante du pays)
Fluide frigorigène	R134a
Potentiel de réchauffement planétaire	1 430
Quantité à 25 °C	1 300 g
Equivalent CO ₂	1,859 t
Vibrations*	
Système main / bras	< 2,5 m/s ²
Corps entier	< 0,5 m/s ²
Incertitude de mesure	Selon norme EN 12096:1997

Châssis

Entraînement	Semi-automatique à 2 gammes de vitesse et ralentisseur intégré, moteur à pistons axiaux Liebherr avec robinet de freinage à double effet
Force de traction	127 kN
Vitesse de translation	0- 3,5 km/h en continu (tout terrain) 0- 7,0 km/h en continu (chantier) 0-13,0 km/h en continu (vitesse lente, route) 0-20,0 km/h en continu (route) 0-max. 30,0 ou 37,0 km/h Speeder (option)
Mode de conduite	De type automobile avec pédale d'accélération en conduite sur route, fonction de régulateur de vitesse : enregistrement en continu de la position de la pédale d'accélération, sur terrain accidenté et sur route
Essieux	Blocage hydraulique manuel ou automatique du pont directeur oscillant
Frein de service	Système de freinage à double circuit et accumulateur de pression, freins à disques multiples à bain d'huile, sans jeu
Frein de travail automatique	Fonction automatique de démarrage (actionnement de la pédale) et d'immobilisation de la machine (blocage) ; le frein de travail retombe automatiquement - peut être combiné avec le blocage automatique de l'essieu oscillant
Frein de blocage	Disques sous bain d'huile (à action négative)
Types d'appui	Lame d'ancrage arrière (réglable en translation pour travaux de nivellement) Stabilisateurs arrière + lame d'ancrage avant
Option	Version châssis EW 2,75 m large

Equipement

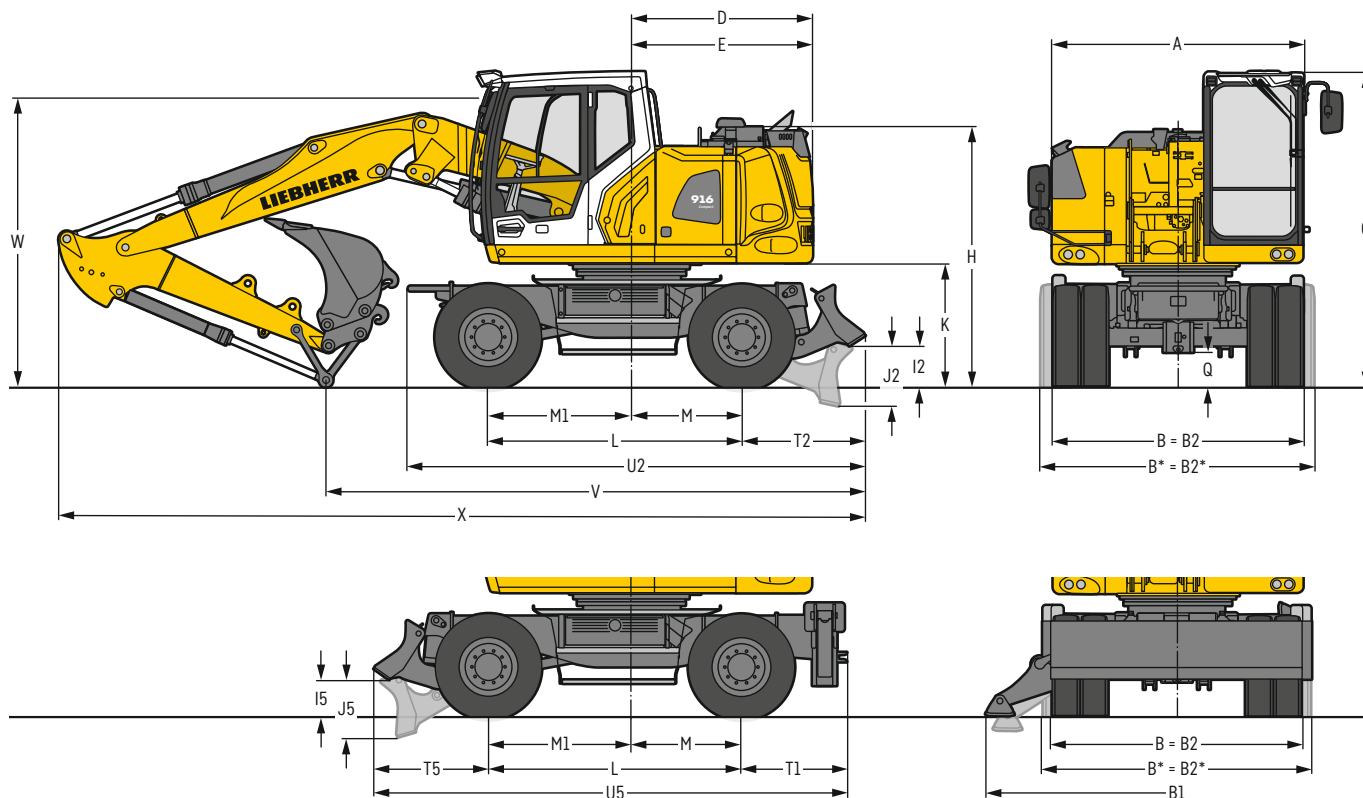
Conception	Tôles d'acier très résistantes aux points à forte sollicitation pour exigences extrêmes. Fixation robuste de qualité pour l'équipement et les vérins hydrauliques
Vérins hydrauliques	Vérins Liebherr avec système d'étanchéité et de guidage spécial et, suivant version, également avec protection de fin de course
Paliers	Etanches et d'entretien réduit

Machine complète

Graissage	Système Liebherr de graissage centralisé automatique, tourelle et équipement
Niveau sonore	
ISO 6396	71 dB(A) = L _{PA} (intérieur)
2000/14/CE	100 dB(A) = L _{WA} (extérieur)

* pour l'évaluation des risques conformément à la directive 2002/44/CE voir ISO/TR 25398:2006

Dimensions



	mm
A	2 525
B	2 540
B*	2 710
B1	3 695
B2	2 540
B2*	2 750
C	3 160
D	1 800
E	1 800
H	2 600
I2	410
I5	370
J2	605
J5	580
K	1 205
L	2 540
M	1 100
M1	1 440
Q	340
T1	1 047
T2	1 230
T5	1 155
U2	4 575
U5	4 765

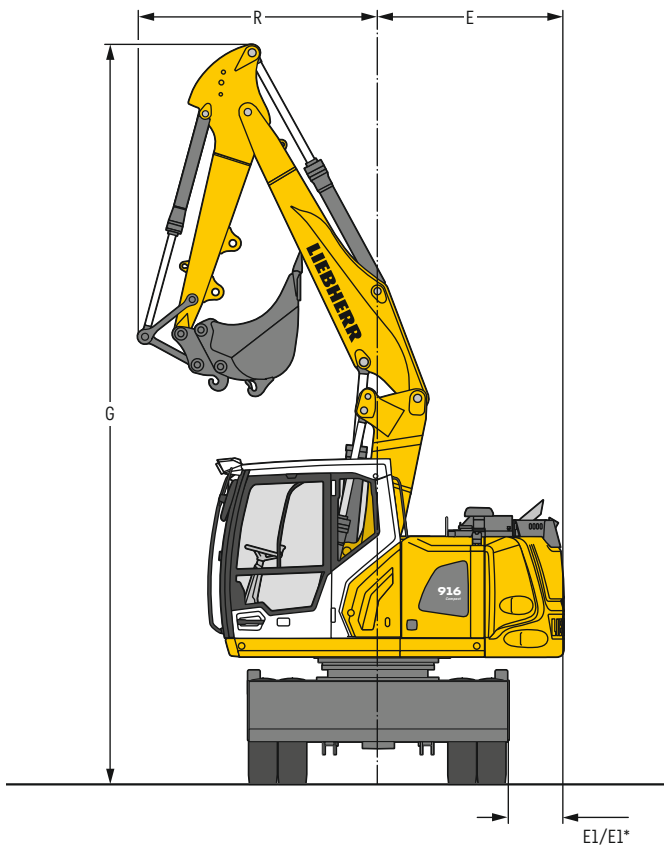
* Châssis EW
E = Rayon de giration arrière
Pneumatiques 290/90-20

	Balancier	Flèche volée variable 4,85 m	
		Lame arrière	Stabilisateurs arrière + lame avant
	m	mm	mm
V	2,25	5 400	5 250
	2,45	5 050	5 350
	2,65	5 400	5 650
W	2,25	2 900	2 900
	2,45	2 850	2 850
	2,65	3 150	3 150
X	2,25	8 050	7 900
	2,45	8 050	8 350
	2,65	8 100	8 350

	Balancier	Flèche volée variable déportable latéralement 4,90 m	
		Lame arrière	Stabilisateurs arrière + lame avant
	m	mm	mm
V	2,25	5 750	5 550
	2,45	5 400	5 650
	2,65	5 350	5 600
W	2,25	3 150	3 150
	2,45	3 100	3 100
	2,65	3 200	3 200
X	2,25	8 100	7 950
	2,45	8 150	8 400
	2,65	8 150	8 400

Equipement représenté sur pont oscillant directeur

* Equipement orienté sur pont rigide. Dans ce cas les dimensions de transport sont améliorées
W = Garde au sol max. incluant environ 150 mm de tuyauterie

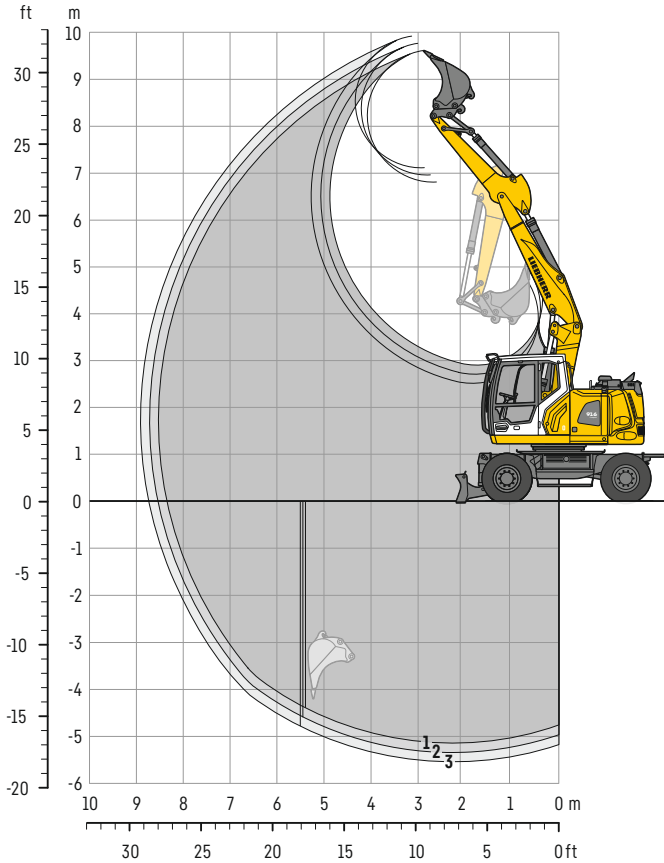


Flèche	Balancier	G	R	E	E1/E1*
	m	mm	mm	mm	mm
Flèche volée variable 4,85 m	2,25	7 180	2 185	1 800	530 / 425*
Flèche volée variable 4,85 m	2,45	7 190	2 235	1 800	530 / 425*
Flèche volée variable 4,85 m	2,65	7 190	2 235	1 800	530 / 425*

* Châssis EW

Équipement godet rétro

avec flèche volée variable 4,85 m



Débattements

avec attache rapide	1	2	3	
Longueur de balancier	m	2,25	2,45	2,65
Profondeur max. d'extraction	m	5,15	5,35	5,55
Portée max. au sol	m	8,35	8,55	8,75
Hauteur max. de déversement	m	6,80	6,95	7,00
Hauteur max. à la dent	m	9,60	9,75	9,90
Rayon de giration avant min.	m	2,17	2,22	2,26

Forces aux dents

sans attache rapide avec fonction PowerLift	1	2	3	
Force de pénétration max. (ISO 6015)	kN	74,7	70,0	65,9
	t	7,6	7,1	6,7
Force de cavage max. (ISO 6015)	kN	92,4	92,4	92,4
	t	9,4	9,4	9,4

Force de cavage avec godet dérocteur

134,6 kN (13,7 t)

Poids en ordre de marche

Le poids en ordre de marche comprend la machine de base avec 8 roues jumelées, flèche volée variable 4,85 m, balancier 2,25 m, attache rapide SWA 33 et godet rétro 850 mm / 0,50 m³.

Châssis	Poids (kg)
A 916 Compact Litronic avec lame arrière	16 100
A 916 Compact Litronic avec stabilisateurs arrière + lame avant	17 200
A 916 Compact EW Litronic avec lame arrière	16 200
A 916 Compact EW Litronic avec stabilisateurs arrière + lame avant	17 300

Godet rétro Stabilité (limitation à 75% de la charge de basculement statique conformément à la norme ISO 10567*)

Largeur de coupe mm	Capacité ISO 7451 ¹⁾ m ³	Poids kg	Stabilisateurs relevés			Lame arrière abaissée			Stabilisateurs arrière + lame avant abaissés			EW Stabilisateurs relevés			EW Lame arrière abaissée			EW Stabilisateurs arrière + lame avant abaissés		
			Longueur de balancier (m)			Longueur de balancier (m)			Longueur de balancier (m)			Longueur de balancier (m)			Longueur de balancier (m)			Longueur de balancier (m)		
			2,25	2,45	2,65	2,25	2,45	2,65	2,25	2,45	2,65	2,25	2,45	2,65	2,25	2,45	2,65	2,25	2,45	2,65
300 ²⁾	0,17	210	■	■	■	■	■	■	■	■	■	■	■	■	■	■	■	■	■	
400 ²⁾	0,24	240	■	■	■	■	■	■	■	■	■	■	■	■	■	■	■	■	■	
500 ²⁾	0,28	240	■	■	■	■	■	■	■	■	■	■	■	■	■	■	■	■	■	
550 ²⁾	0,29	250	■	■	■	■	■	■	■	■	■	■	■	■	■	■	■	■	■	
650 ²⁾	0,36	270	■	■	■	■	■	■	■	■	■	■	■	■	■	■	■	■	■	
850 ²⁾	0,50	320	■	■	■	■	■	■	■	■	■	■	■	■	■	■	■	■	■	
1 050 ²⁾	0,65	365	■	■	■	■	■	■	■	■	■	■	■	■	■	■	■	■	■	
1 250 ²⁾	0,80	415	■	■	■	■	■	■	■	■	■	■	■	■	■	■	■	■	■	
300 ³⁾	0,18	200	■	■	■	■	■	■	■	■	■	■	■	■	■	■	■	■	■	
400 ³⁾	0,26	230	■	■	■	■	■	■	■	■	■	■	■	■	■	■	■	■	■	
500 ³⁾	0,30	230	■	■	■	■	■	■	■	■	■	■	■	■	■	■	■	■	■	
550 ³⁾	0,31	235	■	■	■	■	■	■	■	■	■	■	■	■	■	■	■	■	■	
650 ³⁾	0,39	260	■	■	■	■	■	■	■	■	■	■	■	■	■	■	■	■	■	
850 ³⁾	0,53	305	■	■	■	■	■	■	■	■	■	■	■	■	■	■	■	■	■	
1 050 ³⁾	0,71	355	■	■	■	■	■	■	■	■	■	■	■	■	■	■	■	■	■	
1 250 ³⁾	0,87	400	■	■	■	■	■	■	■	■	■	■	■	■	■	■	■	■	■	

* indications données à portée maximale sur une rotation de la tourelle à 360° avec l'essieu oscillant bloqué et sans attache rapide (Conformément à la norme ISO 10567 les valeurs correspondent à 75% de la charge de basculement statique ou 87% de la limite hydr.)

¹⁾ comparable avec SAE (avec dôme)

²⁾ godet rétro à dents ³⁾ godet rétro à lame

Godet rétro, largeur de coupe jusqu'à 500 mm, profondeur de cavage limitée

Poids spécifique max. des matériaux ■ = ≤ 1,8 t/m³, ■ = ≤ 1,5 t/m³, ▲ = ≤ 1,2 t/m³, — = non autorisé

Forces de levage

avec flèche volée variable 4,85 m

Balancier 2,25 m

m	Châssis stabilisé		3,0 m		4,5 m		6,0 m		7,5 m		m	
	arrière	avant										
7,5	-	-								2,4*	2,4*	4,4
	Lame	-								2,4*	2,4*	
	Stab.	Lame								2,4*	2,4*	
6,0	-	-			4,0	4,2*				2,1*	2,1*	5,9
	Lame	-			4,2*	4,2*				2,1*	2,1*	
	Stab.	Lame			4,2*	4,2*				2,1*	2,1*	
4,5	-	-	5,5*	5,5*	4,0	5,2*	2,5	4,0*		2,0	2,0*	6,8
	Lame	-	5,5*	5,5*	4,4	5,2*	2,8	4,0*		2,0*	2,0*	
	Stab.	Lame	5,5*	5,5*	5,2*	5,2*	4,0*	4,0*		2,0*	2,0*	
3,0	-	-	6,9	9,1*	3,9	6,1*	2,5	4,0		1,7	2,1*	7,2
	Lame	-	7,7	9,1*	4,3	6,1*	2,7	4,8*		1,9	2,7*	
	Stab.	Lame	9,1*	9,1*	6,1*	6,1*	4,2	4,8*		2,1*	2,1*	
1,5	-	-	6,8	10,3*	3,9	6,1	2,4	4,0		1,6	2,3*	7,3
	Lame	-	7,5	10,3*	4,2	6,8*	2,7	5,0*		1,8	2,3*	
	Stab.	Lame	10,3*	10,3*	6,2	6,8*	4,1	5,0*		2,3*	2,3*	
0	-	-	6,7	10,9*	3,7	6,1	2,2	3,8		1,7	2,7*	7,1
	Lame	-	7,5	10,9*	4,1	6,9*	2,5	5,1*		1,9	2,7*	
	Stab.	Lame	10,9*	10,9*	6,3	6,9*	4,0	5,1*		2,7*	2,7*	
-1,5	-	-	6,3	11,0*	3,4	5,9	2,1	3,7		1,9	3,3	6,5
	Lame	-	7,2	11,0*	3,8	7,1*	2,4	4,7*		2,1	3,5*	
	Stab.	Lame	11,0*	11,0*	6,2	7,1*	3,8	4,7*		3,4	3,5*	
-3,0	-	-	6,0	10,5*	3,2	5,7				2,4	3,4*	5,5
	Lame	-	6,8	10,5*	3,6	5,8*				2,7	3,4*	
	Stab.	Lame	10,5*	10,5*	5,8*	5,8*				3,4*	3,4*	

Balancier 2,45 m

m	Châssis stabilisé		3,0 m		4,5 m		6,0 m		7,5 m		m		
	arrière	avant											
7,5	-	-			2,6*	2,6*					2,2*	2,2*	4,7
	Lame	-			2,6*	2,6*					2,2*	2,2*	
	Stab.	Lame			2,6*	2,6*					2,2*	2,2*	
6,0	-	-			3,9*	3,9*	2,3*	2,3*			1,9*	1,9*	6,1
	Lame	-			3,9*	3,9*	2,3*	2,3*			1,9*	1,9*	
	Stab.	Lame			3,9*	3,9*	2,3*	2,3*			1,9*	1,9*	
4,5	-	-	4,0	4,8*	2,5	3,9*					1,9*	1,9*	7,0
	Lame	-	4,4	4,8*	2,8	3,9*					1,9*	1,9*	
	Stab.	Lame	4,8*	4,8*	3,9*	3,9*					1,9*	1,9*	
3,0	-	-	6,9	8,7*	3,9	5,9*	2,5	4,0			1,6	1,9*	7,4
	Lame	-	7,7	8,7*	4,3	5,9*	2,8	4,7*			1,9	1,9*	
	Stab.	Lame	8,7*	8,7*	5,9*	5,9*	4,2	4,7*			1,9*	1,9*	
1,5	-	-	6,8	10,3*	3,8	6,0	2,4	4,0			1,6	2,1*	7,5
	Lame	-	7,5	10,3*	4,2	6,7*	2,7	5,0*			1,8	2,1*	
	Stab.	Lame	10,3*	10,3*	6,2	6,7*	4,1	5,0*			2,1*	2,1*	
0	-	-	6,7	10,8*	3,7	6,1	2,3	3,8			1,6	2,4*	7,3
	Lame	-	7,5	10,8*	4,1	6,9*	2,5	5,0*			1,8	2,4*	
	Stab.	Lame	10,8*	10,8*	6,2	6,9*	4,0	5,0*			2,4*	2,4*	
-1,5	-	-	6,3	10,9*	3,4	6,0	2,1	3,7			1,7	3,0*	6,7
	Lame	-	7,2	10,9*	3,8	7,0*	2,4	4,9*			2,0	3,0*	
	Stab.	Lame	10,9*	10,9*	6,2	7,0*	3,8	4,9*			3,0*	3,0*	
-3,0	-	-	6,0	10,9*	3,2	5,7					2,2	3,3*	5,7
	Lame	-	6,8	10,9*	3,6	6,2*					2,5	3,3*	
	Stab.	Lame	10,9*	10,9*	5,9	6,2*					3,3*	3,3*	

Balancier 2,65 m

m	Châssis stabilisé		3,0 m		4,5 m		6,0 m		7,5 m		m		
	arrière	avant											
7,5	-	-			2,9*	2,9*					2,0*	2,0*	5,0
	Lame	-			2,9*	2,9*					2,0*	2,0*	
	Stab.	Lame			2,9*	2,9*					2,0*	2,0*	
6,0	-	-			3,7*	3,7*	2,5	2,6*			1,8*	1,8*	6,4
	Lame	-			3,7*	3,7*	2,6*	2,6*			1,8*	1,8*	
	Stab.	Lame			3,7*	3,7*	2,6*	2,6*			1,8*	1,8*	
4,5	-	-	4,0	4,4*	2,5	3,7*					1,7*	1,7*	7,2
	Lame	-	4,3	4,4*	2,8	3,7*					1,7*	1,7*	
	Stab.	Lame	4,4*	4,4*	3,7*	3,7*					1,7*	1,7*	
3,0	-	-	6,9	8,3*	3,9	5,7*	2,5	4,1	1,6	2,1*	1,6	1,8*	7,6
	Lame	-	7,7	8,3*	4,3	5,7*	2,8	4,6*	1,8	2,1*	1,8*	1,8*	
	Stab.	Lame	8,3*	8,3*	5,7*	5,7*	4,2	4,6*	2,1*	2,1*	1,8*	1,8*	
1,5	-	-	6,7	10,2*	3,8	6,0	2,4	4,0	1,6	2,7*	1,5	1,9*	7,7
	Lame	-	7,5	10,2*	4,2	6,6*	2,7	4,9*	1,8	2,7*	1,7	1,9*	
	Stab.	Lame	10,2*	10,2*	6,2	6,6*	4,1	4,9*	2,7*	2,7*	1,9*	1,9*	
0	-	-	6,7	10,7*	3,7	6,0	2,3	3,9			1,5	2,2*	7,5
	Lame	-	7,5	10,7*	4,1	6,9*	2,5	5,0*			1,7	2,2*	
	Stab.	Lame	10,7*	10,7*	6,2	6,9*	4,0	5,0*			2,2*	2,2*	
-1,5	-	-	6,3	10,9*	3,4	6,0	2,1	3,7			1,7	2,7*	6,9
	Lame	-	7,2	10,9*	3,9	6,9*	2,4	5,0*			1,9	2,7*	
	Stab.	Lame	10,9*	10,9*	6,2	6,9*	3,8	5,0*			2,7*	2,7*	
-3,0	-	-	6,0	11,1*	3,2	5,7					2,1	3,3*	6,0
	Lame	-	6,9	11,1*	3,6	6,5*					2,3	3,3*	
	Stab.	Lame	11,1*	11,1*	5,9	6,5*					3,3*	3,3*	

Hauteur Rotation de 360° Dans l'axe Portée max. * Limitée par l'hydraulique

Les capacités de charge sont indiquées en tonnes (t) et mesurées au crochet de levage de l'attache rapide Liebherr SWA 33 sans accessoire, mais avec fonction PowerLift. Elles sont indiquées pour une rotation de la tourelle à 360°, sur une surface dure, horizontale et portant uniformément, avec l'essieu oscillant bloqué. Les valeurs dans l'axe du châssis (± 15°) sont indiquées, pour la pelle non calée, avec essieu directeur à l'avant et, pour la pelle calée, avec essieu rigide à l'avant. Les valeurs sont déterminées pour la position optimale du vérin de réglage de la flèche. Les capacités de charge indiquées sont basées sur la norme ISO 10567 et correspondent au maximum à 75% de la charge de basculement statique ou 87% de la capacité de levage hydraulique ou sont limitées par la capacité de charge autorisée du crochet de levage de l'attache rapide (max. 5 t). En cas de démontage de l'attache rapide, les capacités de charge peuvent être majorées de 110 kg.

En harmonisation avec la norme européenne EN 474-5, les pelles hydrauliques doivent être équipées pour les travaux de levage de charge des dispositifs anti-rupture de flexibles conformes, d'un avertisseur de surcharge, d'un moyen de levage (p. ex. crochet de levage) et d'un tableau des abaques des charges.

Forces de levage

avec flèche volée variable 4,85 m, châssis EW

Balancier 2,25 m

m	Châssis stabilisé		3,0 m		4,5 m		6,0 m		7,5 m		m		
	arrière	avant											
7,5	-	-									2,4*	2,4*	4,4
	Lame	-									2,4*	2,4*	
	Stab.	Lame									2,4*	2,4*	
6,0	-	-			4,2*	4,2*					2,1*	2,1*	5,9
	Lame	-			4,2*	4,2*					2,1*	2,1*	
	Stab.	Lame			4,2*	4,2*					2,1*	2,1*	
4,5	-	-	5,5*	5,5*	4,3	5,2*	2,7	4,0*			2,0*	2,0*	6,8
	Lame	-	5,5*	5,5*	4,8	5,2*	3,0	4,0*			2,0*	2,0*	
	Stab.	Lame	5,5*	5,5*	5,2*	5,2*	4,0*	4,0*			2,0*	2,0*	
3,0	-	-	7,6	9,1*	4,3	6,1*	2,7	4,1			1,9	2,1*	7,2
	Lame	-	8,5	9,1*	4,7	6,1*	3,0	4,8*			2,1*	2,1*	
	Stab.	Lame	9,1*	9,1*	6,1*	6,1*	4,4	4,8*			2,1*	2,1*	
1,5	-	-	7,5	10,3*	4,2	6,1	2,6	4,0			1,8	2,3*	7,3
	Lame	-	8,3	10,3*	4,6	6,8*	2,9	5,0*			2,1	2,3*	
	Stab.	Lame	10,3*	10,3*	6,5	6,8*	4,3	5,0*			2,3*	2,3*	
0	-	-	7,5	10,9*	4,1	6,1	2,5	3,8			1,9	2,7*	7,1
	Lame	-	8,4	10,9*	4,5	6,9*	2,8	5,1*			2,1	2,7*	
	Stab.	Lame	10,9*	10,9*	6,5	6,9*	4,2	5,1*			2,7*	2,7*	
-1,5	-	-	7,1	11,0*	3,8	6,0	2,4	3,7			2,1	3,3	6,5
	Lame	-	8,1	11,0*	4,2	7,1*	2,7	4,7*			2,3	3,5*	
	Stab.	Lame	11,0*	11,0*	6,5	7,1*	4,1	4,7*			3,5*	3,5*	
-3,0	-	-	6,8	10,5*	3,6	5,7					2,7	3,4*	5,5
	Lame	-	7,8	10,5*	4,0	5,8*					3,0	3,4*	
	Stab.	Lame	10,5*	10,5*	5,8*	5,8*					3,4*	3,4*	

Balancier 2,45 m

m	Châssis stabilisé		3,0 m		4,5 m		6,0 m		7,5 m		m		
	arrière	avant											
7,5	-	-			2,6*	2,6*					2,2*	2,2*	4,7
	Lame	-			2,6*	2,6*					2,2*	2,2*	
	Stab.	Lame			2,6*	2,6*					2,2*	2,2*	
6,0	-	-			3,9*	3,9*	2,3*	2,3*			1,9*	1,9*	6,1
	Lame	-			3,9*	3,9*	2,3*	2,3*			1,9*	1,9*	
	Stab.	Lame			3,9*	3,9*	2,3*	2,3*			1,9*	1,9*	
4,5	-	-			4,3	4,8*	2,8	3,9*			1,9*	1,9*	7,0
	Lame	-			4,8	4,8*	3,1	3,9*			1,9*	1,9*	
	Stab.	Lame			4,8*	4,8*	3,9*	3,9*			1,9*	1,9*	
3,0	-	-	7,6	8,7*	4,2	5,9*	2,7	4,1			1,8	1,9*	7,4
	Lame	-	8,5	8,7*	4,7	5,9*	3,0	4,7*			1,9*	1,9*	
	Stab.	Lame	8,7*	8,7*	5,9*	5,9*	4,4	4,7*			1,9*	1,9*	
1,5	-	-	7,4	10,3*	4,2	6,0	2,6	4,0			1,7	2,1*	7,5
	Lame	-	8,3	10,3*	4,6	6,7*	2,9	5,0*			2,0	2,1*	
	Stab.	Lame	10,3*	10,3*	6,5	6,7*	4,3	5,0*			2,1*	2,1*	
0	-	-	7,5	10,8*	4,1	6,1	2,5	3,9			1,8	2,4*	7,3
	Lame	-	8,3	10,8*	4,5	6,9*	2,8	5,0*			2,0	2,4*	
	Stab.	Lame	10,8*	10,8*	6,5	6,9*	4,2	5,0*			2,4*	2,4*	
-1,5	-	-	7,1	10,9*	3,8	6,0	2,4	3,7			2,0	3,0*	6,7
	Lame	-	8,1	10,9*	4,2	7,0*	2,7	4,9*			2,2	3,0*	
	Stab.	Lame	10,9*	10,9*	6,5	7,0*	4,0	4,9*			3,0*	3,0*	
-3,0	-	-	6,8	10,9*	3,6	5,7					2,5	3,3*	5,7
	Lame	-	7,8	10,9*	4,0	6,2*					2,8	3,3*	
	Stab.	Lame	10,9*	10,9*	6,2*	6,2*					3,3*	3,3*	

Balancier 2,65 m

m	Châssis stabilisé		3,0 m		4,5 m		6,0 m		7,5 m		m		
	arrière	avant											
7,5	-	-			2,9*	2,9*					2,0*	2,0*	5,0
	Lame	-			2,9*	2,9*					2,0*	2,0*	
	Stab.	Lame			2,9*	2,9*					2,0*	2,0*	
6,0	-	-			3,7*	3,7*	2,6*	2,6*			1,8*	1,8*	6,4
	Lame	-			3,7*	3,7*	2,6*	2,6*			1,8*	1,8*	
	Stab.	Lame			3,7*	3,7*	2,6*	2,6*			1,8*	1,8*	
4,5	-	-			4,3	4,4*	2,8	3,7*			1,7*	1,7*	7,2
	Lame	-			4,4*	4,4*	3,1	3,7*			1,7*	1,7*	
	Stab.	Lame			4,4*	4,4*	3,7*	3,7*			1,7*	1,7*	
3,0	-	-	7,6	8,3*	4,2	5,7*	2,8	4,1	1,8	2,1*	1,8*	1,8*	7,6
	Lame	-	8,3*	8,3*	4,7	5,7*	3,1	4,6*	2,0	2,1*	1,8*	1,8*	
	Stab.	Lame	8,3*	8,3*	5,7*	5,7*	4,3	4,6*	2,1*	2,1*	1,8*	1,8*	
1,5	-	-	7,4	10,2*	4,2	6,0	2,7	4,0	1,7	2,7*	1,7	1,9*	7,7
	Lame	-	8,3	10,2*	4,6	6,6*	3,0	4,9*	2,0	2,7*	1,9	1,9*	
	Stab.	Lame	10,2*	10,2*	6,4	6,6*	4,3	4,9*	2,7*	2,7*	1,9*	1,9*	
0	-	-	7,4	10,7*	4,1	6,0	2,5	3,9			1,7	2,2*	7,5
	Lame	-	8,3	10,7*	4,6	6,9*	2,8	5,0*			1,9	2,2*	
	Stab.	Lame	10,7*	10,7*	6,4	6,9*	4,2	5,0*			2,2*	2,2*	
-1,5	-	-	7,1	10,9*	3,8	6,0	2,4	3,7			1,9	2,7*	6,9
	Lame	-	8,1	10,9*	4,3	6,9*	2,7	5,0*			2,1	2,7*	
	Stab.	Lame	10,9*	10,9*	6,5	6,9*	4,0	5,0*			2,7*	2,7*	
-3,0	-	-	6,8	11,1*	3,6	5,7					2,3	3,3*	6,0
	Lame	-	7,8	11,1*	4,0	6,5*					2,6	3,3*	
	Stab.	Lame	11,1*	11,1*	6,3	6,5*					3,3*	3,3*	

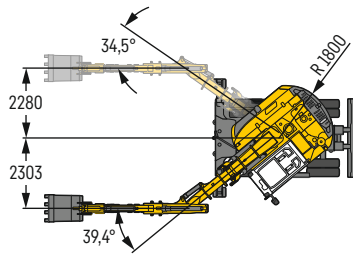
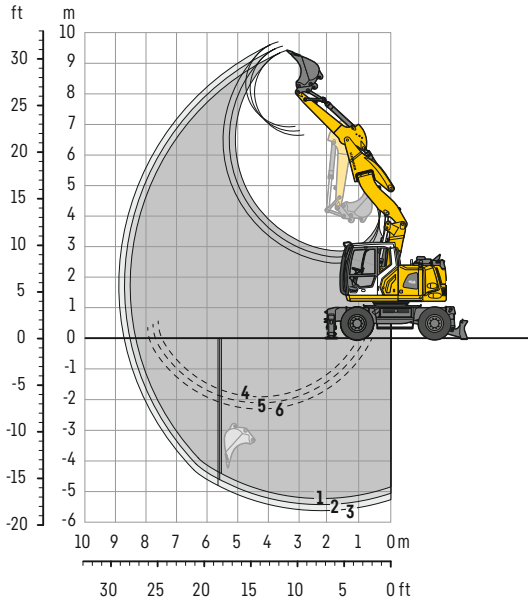
Hauteur Rotation de 360° Dans l'axe Portée max. * Limitée par l'hydraulique

Les capacités de charge sont indiquées en tonnes (t) et mesurées au crochet de levage de l'attache rapide Liebherr SWA 33 sans accessoire, mais avec fonction PowerLift. Elles sont indiquées pour une rotation de la tourelle à 360°, sur une surface dure, horizontale et portant uniformément, avec l'essieu oscillant bloqué. Les valeurs dans l'axe du châssis (±15°) sont indiquées, pour la pelle non calée, avec essieu directeur à l'avant et, pour la pelle calée, avec essieu rigide à l'avant. Les valeurs sont déterminées pour la position optimale du vérin de réglage de la flèche. Les capacités de charge indiquées sont basées sur la norme ISO 10567 et correspondent au maximum à 75% de la charge de basculement statique ou 87% de la capacité de levage hydraulique ou sont limitées par la capacité de charge autorisée du crochet de levage de l'attache rapide (max. 5 t). En cas de démontage de l'attache rapide, les capacités de charge peuvent être majorées de 110 kg.

En harmonisation avec la norme européenne EN 474-5, les pelles hydrauliques doivent être équipées pour les travaux de levage de charge des dispositifs anti-rupture de flexibles conformes, d'un avertisseur de surcharge, d'un moyen de levage (p. ex. crochet de levage) et d'un tableau des abaques des charges.

Équipement godet rétro

avec flèche volée variable déportable latéralement 4,90 m



Débattements

avec attache rapide	1	2	3
Longueur de balancier	m 2,25	2,45	2,65
Profondeur max. d'extraction	m 5,25	5,45	5,65
Portée max. au sol	m 8,35	8,55	8,75
Hauteur max. de déversement	m 6,65	6,80	6,95
Hauteur max. à la dent	m 9,40	9,55	9,70
Rayon de giration avant min.	m 2,15	2,18	2,20

1 avec balancier 2,25 m
2 avec balancier 2,45 m
3 avec balancier 2,65 m
avec bras non déporté

4 avec balancier 2,25 m
5 avec balancier 2,45 m
6 avec balancier 2,65 m
avec bras déporté au maximum
pour réalisation de tranchée verticale

Forces aux dents

sans attache rapide avec fonction PowerLift	1	2	3
Force de pénétration max. (ISO 6015)	kN 74,7	70,0	65,9
	t 7,6	7,1	6,7
Force de cavage max. (ISO 6015)	kN 92,4	92,4	92,4
	t 9,4	9,4	9,4

Force de cavage avec godet détracteur

134,6 kN (13,7 t)

Poids en ordre de marche

Le poids en ordre de marche comprend la machine de base avec 8 roues jumelées, flèche volée variable déportable latéralement 4,90 m, balancier 2,25 m, attache rapide SWA 33 et godet rétro 850 mm / 0,50 m³.

Châssis	Poids (kg)
A 916 Compact Litronic avec lame arrière	16 600
A 916 Compact Litronic avec stabilisateurs arrière + lame avant	17 600
A 916 Compact EW Litronic avec lame arrière	16 600
A 916 Compact EW Litronic avec stabilisateurs arrière + lame avant	17 700

Godet rétro Stabilité (limitation à 75% de la charge de basculement statique conformément à la norme ISO 10567*)

Largeur de coupe mm	Capacité ISO 7451 ¹⁾ m ³	Poids kg	Stabilisateurs relevés			Lame arrière abaissée			Stabilisateurs arrière + lame avant abaissés			EW Stabilisateurs relevés			EW Lame arrière abaissée			EW Stabilisateurs arrière + lame avant abaissés		
			Longueur de balancier (m)			Longueur de balancier (m)			Longueur de balancier (m)			Longueur de balancier (m)			Longueur de balancier (m)			Longueur de balancier (m)		
			2,25	2,45	2,65	2,25	2,45	2,65	2,25	2,45	2,65	2,25	2,45	2,65	2,25	2,45	2,65	2,25	2,45	2,65
300 ²⁾	0,17	210	■	■	■	■	■	■	■	■	■	■	■	■	■	■	■	■	■	■
400 ²⁾	0,24	240	■	■	■	■	■	■	■	■	■	■	■	■	■	■	■	■	■	■
500 ²⁾	0,28	240	■	■	■	■	■	■	■	■	■	■	■	■	■	■	■	■	■	■
550 ²⁾	0,29	250	■	■	■	■	■	■	■	■	■	■	■	■	■	■	■	■	■	■
650 ²⁾	0,36	270	■	■	■	■	■	■	■	■	■	■	■	■	■	■	■	■	■	■
850 ²⁾	0,50	320	■	■	■	■	■	■	■	■	■	■	■	■	■	■	■	■	■	■
1 050 ²⁾	0,65	365	■	■	■	■	■	■	■	■	■	■	■	■	■	■	■	■	■	■
1 250 ²⁾	0,80	415	■	■	△	■	■	■	■	■	■	■	■	■	■	■	■	■	■	■
300 ³⁾	0,18	200	■	■	■	■	■	■	■	■	■	■	■	■	■	■	■	■	■	■
400 ³⁾	0,26	230	■	■	■	■	■	■	■	■	■	■	■	■	■	■	■	■	■	■
500 ³⁾	0,30	230	■	■	■	■	■	■	■	■	■	■	■	■	■	■	■	■	■	■
550 ³⁾	0,31	235	■	■	■	■	■	■	■	■	■	■	■	■	■	■	■	■	■	■
650 ³⁾	0,39	260	■	■	■	■	■	■	■	■	■	■	■	■	■	■	■	■	■	■
850 ³⁾	0,53	305	■	■	■	■	■	■	■	■	■	■	■	■	■	■	■	■	■	■
1 050 ³⁾	0,71	355	■	■	■	■	■	■	■	■	■	■	■	■	■	■	■	■	■	■
1 250 ³⁾	0,87	400	■	△	△	■	■	■	■	■	■	■	■	■	■	■	■	■	■	■

* indications données à portée maximale sur une rotation de la tourelle à 360° avec l'essieu oscillant bloqué et sans attache rapide (Conformément à la norme ISO 10567 les valeurs correspondent à 75% de la charge de basculement statique ou 87% de la limite hydr.)

¹⁾ comparable avec SAE (avec dôme)

²⁾ godet rétro à dents ³⁾ godet rétro à lame

Godet rétro, largeur de coupe jusqu'à 500 mm, profondeur de cavage limitée

Poids spécifique max. des matériaux ■ = ≤ 1,8 t/m³, ■ = ≤ 1,5 t/m³, △ = ≤ 1,2 t/m³, — = non autorisé

Forces de levage

avec flèche volée variable déportable latéralement 4,90 m

Balancier 2,25 m

m	Châssis stabilisé		3,0 m		4,5 m		6,0 m		7,5 m		m
	arrière	avant									
7,5	-	-	-	-	-	-	-	-	-	-	2,3* 2,3*
	Lame	-	-	-	-	-	-	-	-	-	2,3* 2,3*
	Stab.	Lame	-	-	-	-	-	-	-	-	2,3* 2,3*
6,0	-	-	-	-	4,0 4,1*	-	-	-	-	-	2,0* 2,0*
	Lame	-	-	-	4,1* 4,1*	-	-	-	-	-	2,0* 2,0*
	Stab.	Lame	-	-	4,1* 4,1*	-	-	-	-	-	2,0* 2,0*
4,5	-	-	-	-	3,9 4,9*	2,4 3,9*	-	-	-	-	1,9 2,0*
	Lame	-	-	-	4,3 4,9*	2,7 3,9*	-	-	-	-	2,0* 2,0*
	Stab.	Lame	-	-	4,9* 4,9*	3,9* 3,9*	-	-	-	-	2,0* 2,0*
3,0	-	-	6,8 8,7*	3,8 5,7*	2,4 4,0	-	-	-	-	-	1,6 2,1*
	Lame	-	7,5 8,7*	4,2 5,7*	2,7 4,5*	-	-	-	-	-	1,8 2,1*
	Stab.	Lame	8,7* 8,7*	5,7* 5,7*	4,1 4,5*	-	-	-	-	-	2,1* 2,1*
1,5	-	-	6,6 9,9*	3,8 5,9	2,3 3,9	-	-	-	-	-	1,5 2,3*
	Lame	-	7,3* 9,9*	4,2 6,4*	2,6 4,8*	-	-	-	-	-	1,7 2,3*
	Stab.	Lame	9,9* 9,9*	6,0 6,4*	4,0 4,8*	-	-	-	-	-	2,3* 2,3*
0	-	-	6,6 10,4*	3,6 5,9	2,1 3,7	-	-	-	-	-	1,5 2,7*
	Lame	-	7,4 10,4*	4,1 6,6*	2,4 4,9*	-	-	-	-	-	1,7 2,7*
	Stab.	Lame	10,4* 10,4*	6,1 6,6*	3,9 4,9*	-	-	-	-	-	2,7* 2,7*
-1,5	-	-	6,2 10,6*	3,2 5,8	1,9 3,6	-	-	-	-	-	1,7 3,1
	Lame	-	7,0 10,6*	3,6 6,8*	2,2 4,6*	-	-	-	-	-	1,9 3,6*
	Stab.	Lame	10,6* 10,6*	6,0 6,8*	3,7 4,6*	-	-	-	-	-	3,3 3,6*
-3,0	-	-	5,7 10,3*	3,0 5,5	-	-	-	-	-	-	2,2 3,5*
	Lame	-	6,6 10,3*	3,4 5,7*	-	-	-	-	-	-	2,5 3,5*
	Stab.	Lame	10,3* 10,3*	5,7* 5,7*	-	-	-	-	-	-	3,5* 3,5*

Balancier 2,45 m

m	Châssis stabilisé		3,0 m		4,5 m		6,0 m		7,5 m		m
	arrière	avant									
7,5	-	-	-	-	-	-	-	-	-	-	2,1* 2,1*
	Lame	-	-	-	2,4* 2,4*	-	-	-	-	-	2,1* 2,1*
	Stab.	Lame	-	-	2,4* 2,4*	-	-	-	-	-	2,1* 2,1*
6,0	-	-	-	-	3,9* 3,9*	2,1* 2,1*	-	-	-	-	1,8* 1,8*
	Lame	-	-	-	3,9* 3,9*	2,1* 2,1*	-	-	-	-	1,8* 1,8*
	Stab.	Lame	-	-	3,9* 3,9*	2,1* 2,1*	-	-	-	-	1,8* 1,8*
4,5	-	-	-	-	3,9 4,7*	2,5 3,8*	-	-	-	-	1,8 1,8*
	Lame	-	-	-	4,3 4,7*	2,7 3,8*	-	-	-	-	1,8* 1,8*
	Stab.	Lame	-	-	4,7* 4,7*	3,8* 3,8*	-	-	-	-	1,8* 1,8*
3,0	-	-	6,8 8,3*	3,8 5,6*	2,4 4,0	-	-	-	-	-	1,5 1,9*
	Lame	-	7,5 8,3*	4,2 5,6*	2,7 4,4*	-	-	-	-	-	1,8 1,9*
	Stab.	Lame	8,3* 8,3*	5,6* 5,6*	4,1 4,4*	-	-	-	-	-	1,9* 1,9*
1,5	-	-	6,6 9,8*	3,8 5,9	2,3 3,9	-	-	-	-	-	1,4 2,1*
	Lame	-	7,3 9,8*	4,1 6,3*	2,6 4,7*	-	-	-	-	-	1,6 2,1*
	Stab.	Lame	9,8* 9,8*	6,0 6,3*	4,0 4,7*	-	-	-	-	-	2,1* 2,1*
0	-	-	6,6 10,3*	3,6 5,9	2,1 3,7	-	-	-	-	-	1,4 2,4*
	Lame	-	7,3 10,3*	4,1 6,6*	2,4 4,8*	-	-	-	-	-	1,7 2,4*
	Stab.	Lame	10,3* 10,3*	6,0 6,6*	3,9 4,8*	-	-	-	-	-	2,4* 2,4*
-1,5	-	-	6,2 10,5*	3,3 5,9	1,9 3,6	-	-	-	-	-	1,6 3,0
	Lame	-	7,0 10,5*	3,7 6,7*	2,2 4,7*	-	-	-	-	-	1,8 3,1*
	Stab.	Lame	10,5* 10,5*	6,1 6,7*	3,7 4,7*	-	-	-	-	-	3,1 3,1*
-3,0	-	-	5,7 10,6*	3,0 5,5	-	-	-	-	-	-	2,0 3,5*
	Lame	-	6,6 10,6*	3,4 6,1*	-	-	-	-	-	-	2,3 3,5*
	Stab.	Lame	10,6* 10,6*	5,7 6,1*	-	-	-	-	-	-	3,5* 3,5*

Balancier 2,65 m

m	Châssis stabilisé		3,0 m		4,5 m		6,0 m		7,5 m		m
	arrière	avant									
7,5	-	-	-	-	2,7* 2,7*	-	-	-	-	-	1,9* 1,9*
	Lame	-	-	-	2,7* 2,7*	-	-	-	-	-	1,9* 1,9*
	Stab.	Lame	-	-	2,7* 2,7*	-	-	-	-	-	1,9* 1,9*
6,0	-	-	-	-	3,6* 3,6*	2,4* 2,4*	-	-	-	-	1,7* 1,7*
	Lame	-	-	-	3,6* 3,6*	2,4* 2,4*	-	-	-	-	1,7* 1,7*
	Stab.	Lame	-	-	3,6* 3,6*	2,4* 2,4*	-	-	-	-	1,7* 1,7*
4,5	-	-	-	-	4,0 4,5*	2,5 3,7*	-	-	-	-	1,7* 1,7*
	Lame	-	-	-	4,3 4,5*	2,8 3,7*	-	-	-	-	1,7* 1,7*
	Stab.	Lame	-	-	4,5* 4,5*	3,7* 3,7*	-	-	-	-	1,7* 1,7*
3,0	-	-	6,8 7,9*	3,8 5,4*	2,5 4,0	1,5 1,9*	-	-	-	-	1,5 1,7*
	Lame	-	7,5 7,9*	4,2 5,4*	2,7 4,3*	1,7 1,9*	-	-	-	-	1,7 1,7*
	Stab.	Lame	7,9* 7,9*	5,4* 5,4*	4,1 4,3*	1,9* 1,9*	1,7* 1,7*	-	-	-	1,7* 1,7*
1,5	-	-	6,6 9,8*	3,7 5,8	2,4 3,9	1,4 2,5*	-	-	-	-	1,4 1,9*
	Lame	-	7,3 9,8*	4,1 6,2*	2,6 4,6*	1,6 2,5*	-	-	-	-	1,6 1,9*
	Stab.	Lame	9,8* 9,8*	6,0 6,2*	4,0 4,6*	2,5* 2,5*	1,9* 1,9*	-	-	-	1,9* 1,9*
0	-	-	6,6 10,2*	3,7 5,9	2,2 3,8	-	-	-	-	-	1,4 2,2*
	Lame	-	7,3 10,2*	4,1 6,5*	2,4 4,8*	-	-	-	-	-	1,6 2,2*
	Stab.	Lame	10,2* 10,2*	6,0 6,5*	3,9 4,8*	-	-	-	-	-	2,2* 2,2*
-1,5	-	-	6,2 10,4*	3,3 5,9	2,0 3,6	-	-	-	-	-	1,5 2,8*
	Lame	-	7,1 10,4*	3,7 6,6*	2,2 4,8*	-	-	-	-	-	1,7 2,8*
	Stab.	Lame	10,4* 10,4*	6,1 6,6*	3,7 4,8*	-	-	-	-	-	2,8* 2,8*
-3,0	-	-	5,8 10,8*	3,0 5,5	-	-	-	-	-	-	1,9 3,4*
	Lame	-	6,6 10,8*	3,4 6,4*	-	-	-	-	-	-	2,2 3,4*
	Stab.	Lame	10,8* 10,8*	5,7 6,4*	-	-	-	-	-	-	3,4* 3,4*
-4,5	-	-	-	-	-	-	-	-	-	-	8,1* 8,1*
	Lame	-	-	-	-	-	-	-	-	-	8,1* 8,1*
	Stab.	Lame	-	-	-	-	-	-	-	-	8,1* 8,1*

Hauteur Rotation de 360° Dans l'axe Portée max. * Limitée par l'hydraulique

Les capacités de charge sont indiquées en tonnes (t) et mesurées au crochet de levage de l'attache rapide Liebherr SWA 33 sans accessoire, mais avec fonction PowerLift. Elles sont indiquées pour une rotation de la tourelle à 360°, sur une surface dure, horizontale et portant uniformément, avec l'essieu oscillant bloqué. Les valeurs dans l'axe du châssis (±15°) sont indiquées, pour la pelle non calée, avec essieu directeur à l'avant et, pour la pelle calée, avec essieu rigide à l'avant. Les valeurs sont déterminées pour la position optimale du vérin de réglage de la flèche. Les capacités de charge indiquées sont basées sur la norme ISO 10567 et correspondent au maximum à 75% de la charge de basculement statique ou 87% de la capacité de levage hydraulique ou sont limitées par la capacité de charge autorisée du crochet de levage de l'attache rapide (max. 5 t). En cas de démontage de l'attache rapide, les capacités de charge peuvent être majorées de 110 kg.

En harmonisation avec la norme européenne EN 474-5, les pelles hydrauliques doivent être équipées pour les travaux de levage de charge des dispositifs anti-rupture de flexibles conformes, d'un avertisseur de surcharge, d'un moyen de levage (p. ex. crochet de levage) et d'un tableau des abaques des charges.

Forces de levage

avec flèche volée variable déportable latéralement 4,90 m, châssis EW

Balancier 2,25 m

m	Châssis stabilisé		3,0 m		4,5 m		6,0 m		7,5 m		m		
	arrière	avant											
7,5	-	-									2,3*	2,3*	4,3
	Lame	-									2,3*	2,3*	
	Stab.	Lame									2,3*	2,3*	
6,0	-	-			4,1*	4,1*					2,0*	2,0*	5,9
	Lame	-			4,1*	4,1*					2,0*	2,0*	
	Stab.	Lame			4,1*	4,1*					2,0*	2,0*	
4,5	-	-			4,3	4,9*	2,7	3,9*			2,0*	2,0*	6,7
	Lame	-			4,7	4,9*	3,0	3,9*			2,0*	2,0*	
	Stab.	Lame			4,9*	4,9*	3,9*	3,9*			2,0*	2,0*	
3,0	-	-	7,5	8,7*	4,2	5,7*	2,6	4,0			1,8	2,1*	7,2
	Lame	-	8,3	8,7*	4,6	5,7*	2,9	4,5*			2,1	2,1*	
	Stab.	Lame	8,7*	8,7*	5,7*	5,7*	4,3	4,5*			2,1*	2,1*	
1,5	-	-	7,3	9,9*	4,1	5,9	2,5	3,9			1,7	2,3*	7,3
	Lame	-	8,1	9,9*	4,5	6,4*	2,8	4,8*			1,9	2,3*	
	Stab.	Lame	9,9*	9,9*	6,3	6,4*	4,2	4,8*			2,3*	2,3*	
0	-	-	7,4	10,4*	4,0	6,0	2,4	3,7			1,7	2,7*	7,0
	Lame	-	8,2	10,4*	4,5	6,6*	2,7	4,9*			2,0	2,7*	
	Stab.	Lame	10,4*	10,4*	6,3	6,6*	4,1	4,9*			2,7*	2,7*	
-1,5	-	-	7,0	10,6*	3,6	5,8	2,2	3,6			1,9	3,2	6,5
	Lame	-	8,0	10,6*	4,1	6,8*	2,5	4,6*			2,2	3,6*	
	Stab.	Lame	10,6*	10,6*	6,4	6,8*	3,9	4,6*			3,4	3,6*	
-3,0	-	-	6,5	10,3*	3,3	5,5					2,5	3,5*	5,4
	Lame	-	7,5	10,3*	3,8	5,7*					2,9	3,5*	
	Stab.	Lame	10,3*	10,3*	5,7*	5,7*					3,5*	3,5*	

Balancier 2,45 m

m	Châssis stabilisé		3,0 m		4,5 m		6,0 m		7,5 m		m		
	arrière	avant											
7,5	-	-									2,1*	2,1*	4,6
	Lame	-			2,4*	2,4*					2,1*	2,1*	
	Stab.	Lame			2,4*	2,4*					2,1*	2,1*	
6,0	-	-			3,9*	3,9*	2,1*	2,1*			1,8*	1,8*	6,1
	Lame	-			3,9*	3,9*	2,1*	2,1*			1,8*	1,8*	
	Stab.	Lame			3,9*	3,9*	2,1*	2,1*			1,8*	1,8*	
4,5	-	-			4,3	4,7*	2,7	3,8*			1,8*	1,8*	6,9
	Lame	-			4,7	4,7*	3,0	3,8*			1,8*	1,8*	
	Stab.	Lame			4,7*	4,7*	3,8*	3,8*			1,8*	1,8*	
3,0	-	-	7,5	8,3*	4,2	5,6*	2,7	4,0			1,7	1,9*	7,3
	Lame	-	8,3	8,3*	4,6	5,6*	3,0	4,4*			1,9*	1,9*	
	Stab.	Lame	8,3*	8,3*	5,6*	5,6*	4,2	4,4*			1,9*	1,9*	
1,5	-	-	7,2	9,8*	4,1	5,9	2,6	3,9			1,6	2,1*	7,5
	Lame	-	8,0	9,8*	4,5	6,3*	2,9	4,7*			1,8	2,1*	
	Stab.	Lame	9,8*	9,8*	6,3	6,3*	4,2	4,7*			2,1*	2,1*	
0	-	-	7,3	10,3*	4,0	5,9	2,4	3,7			1,6	2,4*	7,2
	Lame	-	8,1	10,3*	4,5	6,6*	2,7	4,8*			1,9	2,4*	
	Stab.	Lame	10,3*	10,3*	6,3	6,6*	4,1	4,8*			2,4*	2,4*	
-1,5	-	-	7,0	10,5*	3,6	5,9	2,2	3,6			1,8	3,0	6,7
	Lame	-	8,0	10,5*	4,1	6,7*	2,5	4,7*			2,1	3,1*	
	Stab.	Lame	10,5*	10,5*	6,4	6,7*	3,9	4,7*			3,1*	3,1*	
-3,0	-	-	6,5	10,6*	3,3	5,5					2,3	3,5*	5,7
	Lame	-	7,5	10,6*	3,8	6,1*					2,6	3,5*	
	Stab.	Lame	10,6*	10,6*	6,1	6,1*					3,5*	3,5*	

Balancier 2,65 m

m	Châssis stabilisé		3,0 m		4,5 m		6,0 m		7,5 m		m		
	arrière	avant											
7,5	-	-			2,7*	2,7*					1,9*	1,9*	4,9
	Lame	-			2,7*	2,7*					1,9*	1,9*	
	Stab.	Lame			2,7*	2,7*					1,9*	1,9*	
6,0	-	-			3,6*	3,6*	2,4*	2,4*			1,7*	1,7*	6,3
	Lame	-			3,6*	3,6*	2,4*	2,4*			1,7*	1,7*	
	Stab.	Lame			3,6*	3,6*	2,4*	2,4*			1,7*	1,7*	
4,5	-	-			4,3	4,5*	2,7	3,7*			1,7*	1,7*	7,1
	Lame	-			4,5*	4,5*	3,0	3,7*			1,7*	1,7*	
	Stab.	Lame			4,5*	4,5*	3,7*	3,7*			1,7*	1,7*	
3,0	-	-	7,5	7,9*	4,2	5,4*	2,7	4,0	1,7	1,9*	1,7	1,7*	7,5
	Lame	-	7,9*	7,9*	4,6	5,4*	3,0	4,3*	1,9*	1,9*	1,7*	1,7*	
	Stab.	Lame	7,9*	7,9*	5,4*	5,4*	4,2	4,3*	1,9*	1,9*	1,7*	1,7*	
1,5	-	-	7,2	9,8*	4,1	5,9	2,6	3,9	1,6	2,5*	1,6	1,9*	7,6
	Lame	-	8,0	9,8*	4,5	6,2*	2,9	4,6*	1,8	2,5*	1,8	1,9*	
	Stab.	Lame	9,8*	9,8*	6,2*	6,2*	4,2	4,6*	2,5*	2,5*	1,9*	1,9*	
0	-	-	7,3	10,2*	4,1	5,9	2,4	3,8			1,6	2,2*	7,4
	Lame	-	8,0	10,2*	4,5	6,5*	2,7	4,8*			1,8	2,2*	
	Stab.	Lame	10,2*	10,2*	6,2	6,5*	4,1	4,8*			2,2*	2,2*	
-1,5	-	-	7,0	10,4*	3,7	5,9	2,2	3,6			1,7	2,8*	6,9
	Lame	-	8,0	10,4*	4,2	6,6*	2,5	4,8*			2,0	2,8*	
	Stab.	Lame	10,4*	10,4*	6,4	6,6*	3,9	4,8*			2,8*	2,8*	
-3,0	-	-	6,6	10,8*	3,4	5,6					2,1	3,4*	5,9
	Lame	-	7,6	10,8*	3,8	6,4*					2,5	3,4*	
	Stab.	Lame	10,8*	10,8*	6,1	6,4*					3,4*	3,4*	
-4,5	-	-									8,1*	8,1*	2,3
	Lame	-									8,1*	8,1*	
	Stab.	Lame									8,1*	8,1*	

Hauteur Rotation de 360° Dans l'axe Portée max. * Limitée par l'hydraulique

Les capacités de charge sont indiquées en tonnes (t) et mesurées au crochet de levage de l'attache rapide Liebherr SWA 33 sans accessoire, mais avec fonction PowerLift. Elles sont indiquées pour une rotation de la tourelle à 360°, sur une surface dure, horizontale et portant uniformément, avec l'essieu oscillant bloqué. Les valeurs dans l'axe du châssis (±15°) sont indiquées, pour la pelle non calée, avec essieu directeur à l'avant et, pour la pelle calée, avec essieu rigide à l'avant. Les valeurs sont déterminées pour la position optimale du vérin de réglage de la flèche. Les capacités de charge indiquées sont basées sur la norme ISO 10567 et correspondent au maximum à 75% de la charge de basculement statique ou 87% de la capacité de levage hydraulique ou sont limitées par la capacité de charge autorisée du crochet de levage de l'attache rapide (max. 5 t). En cas de démontage de l'attache rapide, les capacités de charge peuvent être majorées de 110 kg.

En harmonisation avec la norme européenne EN 474-5, les pelles hydrauliques doivent être équipées pour les travaux de levage de charge des dispositifs anti-rupture de flexibles conformes, d'un avertisseur de surcharge, d'un moyen de levage (p. ex. crochet de levage) et d'un tableau des abaques des charges.

Equipements

Benne preneuse

Benne preneuse GMZ 18 Stabilité (limitation à 75% de la charge de basculement statique conformément à la norme ISO 10567*)

Largeur de coupe mm	Capacité ISO 7451 ¹⁾ m ³	Poids kg	Stabilisateurs relevés			Lame arrière abaissée			Stabilisateurs arrière + lame avant abaissés			EW Stabilisateurs relevés			EW Lame arrière abaissée			EW Stabilisateurs arrière + lame avant abaissés		
			Longueur de balancier (m)			Longueur de balancier (m)			Longueur de balancier (m)			Longueur de balancier (m)			Longueur de balancier (m)			Longueur de balancier (m)		
			2,25	2,45	2,65	2,25	2,45	2,65	2,25	2,45	2,65	2,25	2,45	2,65	2,25	2,45	2,65	2,25	2,45	2,65
Flèche volée variable 4,85 m																				
320 ¹⁾	0,17	770	■	■	■	■	■	■	■	■	■	■	■	■	■	■	■	■	■	■
400 ¹⁾	0,22	800	■	■	■	■	■	■	■	■	■	■	■	■	■	■	■	■	■	■
600 ¹⁾	0,30	810	■	■	■	■	■	■	■	■	■	■	■	■	■	■	■	■	■	■
800 ¹⁾	0,40	860	■	■	■	■	■	■	■	■	■	■	■	■	■	■	■	■	■	■
320 ²⁾	0,17	820	■	■	■	■	■	■	■	■	■	■	■	■	■	■	■	■	■	■
400 ²⁾	0,22	855	■	■	■	■	■	■	■	■	■	■	■	■	■	■	■	■	■	■
600 ²⁾	0,30	900	■	■	■	■	■	■	■	■	■	■	■	■	■	■	■	■	■	■
800 ²⁾	0,40	970	■	■	■	■	■	■	■	■	■	■	■	■	■	■	■	■	■	■
Flèche volée variable déportable latéralement 4,90 m																				
320 ¹⁾	0,17	770	■	■	■	■	■	■	■	■	■	■	■	■	■	■	■	■	■	■
400 ¹⁾	0,22	800	■	■	■	■	■	■	■	■	■	■	■	■	■	■	■	■	■	■
600 ¹⁾	0,30	810	■	■	■	■	■	■	■	■	■	■	■	■	■	■	■	■	■	■
800 ¹⁾	0,40	860	■	■	■	■	■	■	■	■	■	■	■	■	■	■	■	■	■	■
320 ²⁾	0,17	820	■	■	■	■	■	■	■	■	■	■	■	■	■	■	■	■	■	■
400 ²⁾	0,22	855	■	■	■	■	■	■	■	■	■	■	■	■	■	■	■	■	■	■
600 ²⁾	0,30	900	■	■	■	■	■	■	■	■	■	■	■	■	■	■	■	■	■	■
800 ²⁾	0,40	970	■	■	■	■	■	■	■	■	■	■	■	■	■	■	■	■	■	■

* indications données à portée maximale sur une rotation de la tourelle à 360° avec l'essieu oscillant bloqué et sans attache rapide (Conformément à la norme ISO 10567 les valeurs correspondent à 75% de la charge de basculement statique ou 87% de la limite hydr.)

¹⁾ sans éjecteurs

²⁾ avec éjecteurs

Poids spécifique max. des matériaux ■ = ≤ 1,8t/m³, ■ = ≤ 1,5t/m³, △ = ≤ 1,2t/m³, — = non autorisé

Equipements

Godet de curage / Godet inclinable

Godet de curage Stabilité (limitation à 75% de la charge de basculement statique conformément à la norme ISO 10567*)

Largeur de coupe mm	Capacité ISO 7451 ¹⁾ m ³	Poids kg	Stabilisateurs relevés			Lame arrière abaissée			Stabilisateurs arrière + lame avant abaissés			EW Stabilisateurs relevés			EW Lame arrière abaissée			EW Stabilisateurs arrière + lame avant abaissés			
			Longueur de balancier (m)			Longueur de balancier (m)			Longueur de balancier (m)			Longueur de balancier (m)			Longueur de balancier (m)			Longueur de balancier (m)			
			2,25	2,45	2,65	2,25	2,45	2,65	2,25	2,45	2,65	2,25	2,45	2,65	2,25	2,45	2,65	2,25	2,45	2,65	
Flèche volée variable 4,85 m																					
1.500 ³⁾	0,35	275	■	■	■	■	■	■	■	■	■	■	■	■	■	■	■	■	■	■	
1.600 ²⁾	0,55	650	■	■	■	■	■	■	■	■	■	■	■	■	■	■	■	■	■	■	
1.600 ⁴⁾	0,55	690	■	■	■	■	■	■	■	■	■	■	■	■	■	■	■	■	■	■	
1.800 ⁴⁾	0,65	720	■	■	■	■	■	■	■	■	■	■	■	■	■	■	■	■	■	■	
2.000 ⁴⁾	0,70	755	■	■	■	■	■	■	■	■	■	■	■	■	■	■	■	■	■	■	
2.000 ²⁾	0,50	685	■	■	■	■	■	■	■	■	■	■	■	■	■	■	■	■	■	■	
2.000 ³⁾	0,48	350	■	■	■	■	■	■	■	■	■	■	■	■	■	■	■	■	■	■	
2.000 ³⁾	0,65	390	■	■	■	■	■	■	■	■	■	■	■	■	■	■	■	■	■	■	
Flèche volée variable déportable latéralement 4,90 m																					
1.500 ³⁾	0,35	275	■	■	■	■	■	■	■	■	■	■	■	■	■	■	■	■	■	■	
1.600 ²⁾	0,55	650	■	■	■	■	■	■	■	■	■	■	■	■	■	■	■	■	■	■	
1.600 ⁴⁾	0,55	690	■	■	■	■	■	■	■	■	■	■	■	■	■	■	■	■	■	■	
1.800 ⁴⁾	0,65	720	■	■	■	■	■	■	■	■	■	■	■	■	■	■	■	■	■	■	
2.000 ⁴⁾	0,70	755	■	△	△	■	■	■	■	■	■	■	■	■	■	■	■	■	■	■	
2.000 ²⁾	0,50	685	■	■	■	■	■	■	■	■	■	■	■	■	■	■	■	■	■	■	
2.000 ³⁾	0,48	350	■	■	■	■	■	■	■	■	■	■	■	■	■	■	■	■	■	■	
2.000 ³⁾	0,65	390	■	■	■	■	■	■	■	■	■	■	■	■	■	■	■	■	■	■	

* indications données à portée maximale sur une rotation de la tourelle à 360° avec l'essieu oscillant bloqué et sans attache rapide (Conformément à la norme ISO 10567 les valeurs correspondent à 75% de la charge de basculement statique ou 87% de la limite hydr.)

¹⁾ comparable avec SAE (avec dôme)

²⁾ godet de curage inclinable par vérin (inclinable 2 x 50°)

³⁾ godet de curage fixe

⁴⁾ godet de curage inclinable par moteur (inclinable 2 x 50°)

Poids spécifique max. des matériaux ■ = ≤ 1,8t/m³, ■ = ≤ 1,5t/m³, △ = ≤ 1,2t/m³, — = non autorisé

Godet inclinable Stabilité (limitation à 75% de la charge de basculement statique conformément à la norme ISO 10567*)

Largeur de coupe mm	Capacité ISO 7451 ¹⁾ m ³	Poids kg	Stabilisateurs relevés			Lame arrière abaissée			Stabilisateurs arrière + lame avant abaissés			EW Stabilisateurs relevés			EW Lame arrière abaissée			EW Stabilisateurs arrière + lame avant abaissés			
			Longueur de balancier (m)			Longueur de balancier (m)			Longueur de balancier (m)			Longueur de balancier (m)			Longueur de balancier (m)			Longueur de balancier (m)			
			2,25	2,45	2,65	2,25	2,45	2,65	2,25	2,45	2,65	2,25	2,45	2,65	2,25	2,45	2,65	2,25	2,45	2,65	
Flèche volée variable 4,85 m																					
1.500 ²⁾	0,60	650	■	■	■	■	■	■	■	■	■	■	■	■	■	■	■	■	■	■	
Flèche volée variable déportable latéralement 4,90 m																					
1.500 ²⁾	0,60	650	■	■	■	■	■	■	■	■	■	■	■	■	■	■	■	■	■	■	

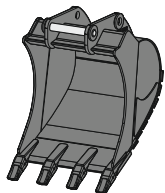
* indications données à portée maximale sur une rotation de la tourelle à 360° avec l'essieu oscillant bloqué et sans attache rapide (Conformément à la norme ISO 10567 les valeurs correspondent à 75% de la charge de basculement statique ou 87% de la limite hydr.)

¹⁾ comparable avec SAE (avec dôme)

²⁾ godet inclinable par vérin (inclinable 2 x 50°)

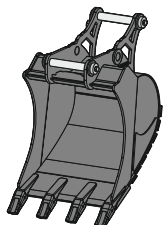
Poids spécifique max. des matériaux ■ = ≤ 1,8t/m³, ■ = ≤ 1,5t/m³, △ = ≤ 1,2t/m³, — = non autorisé

Accessoires



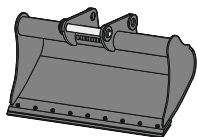
Godet rétro TL 02

Attache		montage direct, SWA 33 mécanique, SWA 33 hydraulique, SWA 33 LIKUFIX, SWA 48 mécanique, SWA 48 hydraulique, SWA 48 LIKUFIX								
Largeur de coupe	mm	300 ³⁾⁴⁾	400 ³⁾⁴⁾	500 ⁴⁾	550	650	850	1 050	1 250	
Capacité	m ³	0,17 ⁵⁾	0,24 ⁵⁾	0,32 ⁵⁾	0,29	0,36	0,50	0,65	0,80	
Poids ¹⁾	kg	225	245	250	260	285	335	380	430	



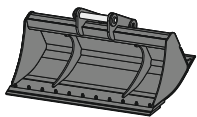
Godet réversible HTL 02

Attache		SWA 33 mécanique, SWA 33 hydraulique, SWA 33 LIKUFIX, SWA 48 mécanique, SWA 48 hydraulique, SWA 48 LIKUFIX								
Largeur de coupe	mm	300 ³⁾	400 ³⁾	500 ⁴⁾	650	850	1 050	1 250		
Capacité	m ³	0,17	0,24	0,32	0,36	0,50	0,65	0,80		
Poids ¹⁾	kg	284	291	287	321	371	416	465		



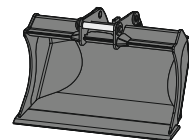
Godet universel

Attache		SWA 33 mécanique, SWA 33 hydraulique, SWA 33 LIKUFIX, SWA 48 mécanique, SWA 48 hydraulique, SWA 48 LIKUFIX								
UL 02										
Largeur de coupe	mm	1 400			1 400					
Capacité	m ³	0,40			0,50					
Poids ¹⁾	kg	227			240					
UL 03										
Largeur de coupe	mm	1 500								
Capacité	m ³	0,60								
Poids ¹⁾	kg	368								



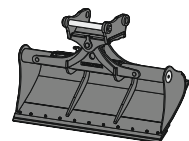
Godet de curage fixe

GRL fixe 02										
Attache		montage direct, SWA 33 mécanique, SWA 33 hydraulique, SWA 33 LIKUFIX, SWA 48 mécanique, SWA 48 hydraulique, SWA 48 LIKUFIX								
Largeur de coupe	mm	1 500	2 000	2 000						
Capacité	m ³	0,50	0,48	0,65						
Poids ¹⁾	kg	362	351	385						
GRL fixe 02B										
Attache		SWA 33 mécanique, SWA 33 hydraulique, SWA 33 LIKUFIX								
Largeur de coupe	mm	600	800	1 000	1 200	1 400	1 600	1 800	2 000	
Capacité	m ³	0,17	0,25	0,30	0,38	0,45	0,50	0,57	0,65	
Poids ¹⁾	kg	167	196	225	255	293	330	360	390	



Godet niveleur PL 03

Attache		SWA 33 mécanique, SWA 33 hydraulique, SWA 33 LIKUFIX, SWA 48 mécanique, SWA 48 hydraulique, SWA 48 LIKUFIX								
Largeur de coupe	mm	1 400			1 600					
Capacité	m ³	0,65			0,75					
Poids ¹⁾	kg	350			390					



Godet de curage inclinable par vérin GRL 90

Attache		montage direct, SWA 33 mécanique, SWA 33 hydraulique, SWA 33 LIKUFIX, SWA 48 mécanique, SWA 48 hydraulique, SWA 48 LIKUFIX										
Largeur de coupe	mm	1 600	1 600	2 000	2 000	2 000	2 200	2 200	2 200	2 400	2 400	2 800
Capacité	m ³	0,55	0,80	0,50	0,70	1,00	0,80	1,15	1,40	0,85	1,25	1,85
Poids ²⁾	kg	690	850	695	875	935	910	985	995	890	1 000	1 090
Angle d'inclinaison		2 x 50°	2 x 50°	2 x 50°	2 x 50°	2 x 50°	2 x 50°	2 x 50°	2 x 50°	2 x 50°	2 x 50°	2 x 50°

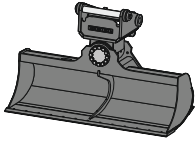
¹⁾ sur la base d'un accessoire standard avec dispositif d'attache rapide SWA 33 LIKUFIX

²⁾ sur la base d'un accessoire standard avec dispositif d'attache rapide SWA 48 LIKUFIX

³⁾ profondeur de cavage limitée pour dispositif d'attache rapide SWA 33

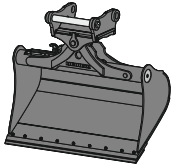
⁴⁾ profondeur de cavage limitée pour dispositif d'attache rapide SWA 48

⁵⁾ capacité réduite en cas de montage direct



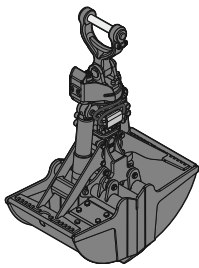
Godet de curage inclinable par moteur GRLM 20

Attache	SWA 33 mécanique, SWA 33 hydraulique, SWA 33 LIKUFIX, SWA 48 mécanique, SWA 48 hydraulique, SWA 48 LIKUFIX				
Largeur de coupe	mm	1 600	1 800	2 000	2 200
Capacité	m ³	0,55	0,65	0,70	0,80
Poids ¹⁾	kg	688	720	753	785
Angle d'inclinaison		2 x 50°	2 x 50°	2 x 50°	2 x 50°



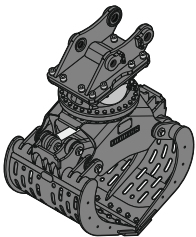
Godet inclinable par vérin SL 90

Attache	montage direct, SWA 33 mécanique, SWA 33 hydraulique, SWA 33 LIKUFIX, SWA 48 mécanique, SWA 48 hydraulique, SWA 48 LIKUFIX							
Largeur de coupe	mm	1 400	1 500	1 600	1 600	1 600	1 600	
Capacité	m ³	0,55	0,60	1,20	0,80	1,00	1,35	1,55
Poids ²⁾	kg	715	738	970	820	890	970	1 030
Angle d'inclinaison		2 x 50°	2 x 50°	2 x 50°	2 x 50°	2 x 50°	2 x 50°	2 x 50°



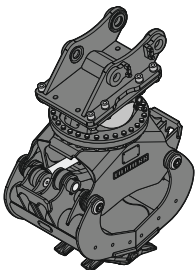
Benne preneuse

Attache	montage direct, SWA 33 mécanique, SWA 33 hydraulique, SWA 33 LIKUFIX, SWA 48 mécanique, SWA 48 hydraulique, SWA 48 LIKUFIX						
GM 05B Coquilles de terrassement							
Largeur des coquilles	mm	300	400	600	800	1 000	
Capacité ³⁾	m ³	0,10	0,13	0,20	0,27	0,34	
Ouverture	mm	1 217	1 217	1 217	1 217	1 217	
Poids ⁴⁾	kg	410	445	475	515	590	
GMZ 18 Coquilles de terrassement							
Largeur des coquilles	mm	320	400	600	800		
Capacité ³⁾	m ³	0,17	0,22	0,30	0,40		
Ouverture	mm	1 462	1 462	1 392	1 392		
Poids ⁴⁾	kg	670	705	715	765		
GMZ 22 Coquilles de terrassement							
Largeur des coquilles	mm	300	400	600	800	1 000	
Capacité ³⁾	m ³	0,14	0,20	0,30	0,42	0,54	
Ouverture	mm	1 502	1 502	1 502	1 502	1 502	
Poids ⁴⁾	kg	680	710	780	855	935	
GMZ 24 Coquilles de terrassement							
Largeur des coquilles	mm	320	400	500	600	800	1 000
Capacité ³⁾	m ³	0,16	0,22	0,28	0,34	0,46	0,60
Ouverture	mm	1 515	1 515	1 515	1 515	1 515	1 515
Poids ⁴⁾	kg	720	755	780	815	890	965



Grappin de tri SG 20B

Attache	montage direct, SWA 33 mécanique, SWA 33 hydraulique, SWA 33 LIKUFIX, SWA 48 mécanique, SWA 48 hydraulique, SWA 48 LIKUFIX								
Forme des coquilles	perforées				fermées				
Largeur des coquilles	mm	800	1 000	1 200	1 400	800	1 000	1 200	1 400
Capacité	m ³	0,40	0,50	0,60	0,70	0,40	0,50	0,60	0,70
Force de fermeture max.	kN	40	40	40	40	40	40	40	40
Poids ⁵⁾	kg	750	795	840	885	765	810	850	895



Grappin de tri SG 20B avec pince universelle

Attache	montage direct, SWA 33 mécanique, SWA 33 hydraulique, SWA 33 LIKUFIX, SWA 48 mécanique, SWA 48 hydraulique, SWA 48 LIKUFIX			
Largeur des coquilles	mm	650		
Capacité	m ³	0,15		
Force de fermeture max.	kN	57		
Poids ⁶⁾	kg	831		

¹⁾ sur la base d'un accessoire standard avec dispositif d'attache rapide SWA 33 LIKUFIX

²⁾ sur la base d'un accessoire standard avec dispositif d'attache rapide SWA 48 LIKUFIX

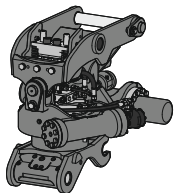
³⁾ les indications de capacités sont des valeurs théoriques ; le degré de remplissage varie en fonction du produit chargé

⁴⁾ sans suspension

⁵⁾ avec contre-lame boulonnée standard, sans dispositif d'attache rapide

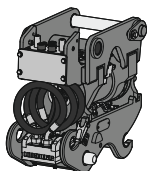
⁶⁾ avec dents Liebherr Z 35 C, sans dispositif d'attache rapide

Accessoires



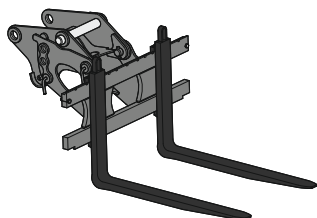
Tiltrotateur TR 20B

Attache côté machine	SWA 33 mécanique, SWA 33 hydraulique, SWA 33 LIKUFIX, SWA 48 mécanique, SWA 48 hydraulique, SWA 48 LIKUFIX
Attache côté accessoire	SWA 33 mécanique, SWA 33 hydraulique, SWA 48 mécanique, SWA 48 hydraulique
Poids ¹⁾	kg 641
Rotation	360°
Inclinaison	2 x 50°



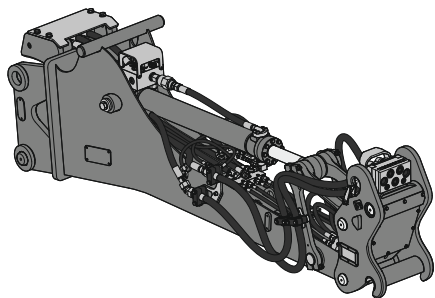
Unité d'inclinaison LiTiU 33³⁾

Attache côté machine	SWA 33 LIKUFIX
Attache côté accessoire	SWA 33 hydraulique, SWA 33 LIKUFIX
Poids ²⁾	kg 410
Inclinaison	2 x 50°



Fourche à palettes

PG SWA 33 FEM II		SWA 33 mécanique, SWA 33 hydraulique, SWA 33 LIKUFIX	
Attache			
Longueur des fourches	mm	1 200	1 400
Largeur max. tablier porte-fourche	mm	1 245	1 245
Capacité de charge (ISO 2328)	t	2,5	2,5
Poids	kg	330	363
PG SWA 33 FEM III		SWA 33 mécanique, SWA 33 hydraulique, SWA 33 LIKUFIX	
Attache			
Longueur des fourches	mm	1 200	1 500
Largeur max. tablier porte-fourche	mm	1 500	1 500
Capacité de charge (ISO 2328)	t	5,0	5,0
Poids	kg	579	620
PG SWA 48 FEM II		SWA 48 mécanique, SWA 48 hydraulique, SWA 48 LIKUFIX	
Attache			
Longueur des fourches	mm	1 200	1 400
Largeur max. tablier porte-fourche	mm	1 245	1 245
Capacité de charge (ISO 2328)	t	2,5	2,5
Poids	kg	345	378



Rallonge de balancier LS 12

Attache côté machine	SWA 33 mécanique, SWA 33 hydraulique, SWA 33 LIKUFIX, SWA 33 LIKUFIX-9, SWA 48 mécanique, SWA 48 hydraulique, SWA 48 LIKUFIX, SWA 48 LIKUFIX-10 montage direct, SWA 33 mécanique, SWA 33 mécanique LIKUFIX ⁵⁾ , SWA 33 hydraulique ⁷⁾ , SWA 33 LIKUFIX ⁶⁾ 7) 8)	
Attaches côté accessoire		
Longueur	m	2,25
Poids ⁴⁾	kg	650
		700

¹⁾ sur la base d'un tiltrotateur standard TR 20B avec dispositif d'attache rapide SWA 33 LIKUFIX côté machine et dispositif d'attache rapide SWA 33 hydraulique côté accessoire

²⁾ sur la base d'un unité d'inclinaison standard LiTiU 33 avec dispositif d'attache rapide SWA 33 LIKUFIX côté machine et côté accessoire

³⁾ côté machine, barrette de contact 14 pôles toujours nécessaire; la commutation s'effectue entre l'inclinaison du LiTiU et la rotation de l'accessoire

⁴⁾ sur la base d'une rallonge de balancier standard LS 12 avec dispositif d'attache rapide SWA 33 LIKUFIX des deux côtés (côté machine et côté accessoire) avec une commutation électrique

⁵⁾ accessoire hydraulique possible uniquement avec l'option commutation vérin de godet manuel ou avec un circuit hydraulique supplémentaire sur la machine porteuse

⁶⁾ accessoire hydraulique possible uniquement avec l'option commutation vérin de godet électrique / manuel ou avec un circuit hydraulique supplémentaire sur la machine porteuse

⁷⁾ la barrette 14 pôles est nécessaire pour commander et contrôler l'attache rapide hydraulique coté accessoire sur la rallonge ou pour transmettre des signaux électriques à l'accessoire

⁸⁾ pour l'utilisation d'outils hydrauliques nécessitant un circuit haute pression, il faut soit disposer du LIKUFIX 33-9 / LIKUFIX 48-10 côté machine, soit une commutation avec prise de courant commandée par la barrette de contacts électriques 14 pôles

Equipement

Châssis

Général	
Dispositif d'attelage remorque, avec boulons (diamètre de œillet de traction 40mm), automatique (stabilisateurs)	+
Dispositif d'attelage remorque, avec boulons (diamètre de œillet de traction 40mm), automatique (lame)	+
Branchement hydraulique pour basculer la remorque (vérin de godet à action simple)	+
Gardes-boues (arrière et avant)	+
Graissage châssis (décentralisé), manuel (graisseurs)	+
Coffre de rangement à gauche, tôle de fond incluse	+
Coffre de rangement avec tiroir à gauche	+
Coffre de rangement avec tiroir à droite	+
Coffre de rangement à droite, tôle de fond incluse	+
Prise pour éclairage de remorque, 24 V, ISO 1724 (arrière)	+
Graissage centralisé manuel châssis (un graisseur)	+
Stabilisation & translation	
Lame d'ancrage et de remblayage arrière, 2 550 mm de large	+
Lame d'ancrage et de remblayage arrière, 2 750 mm de large	+
Commande indépendante, 2 stabilisateurs	+
Protection tiges de vérins stabilisateurs arrière et lame avant	+
Protection tiges de vérins lame arrière	+
Protection tiges de vérins lame arrière et stabilisateurs avant	+
Blocage automatique de l'essieu oscillant	●
Stabilisateurs arrière, lame d'ancrage et de remblayage avant 2 550 mm de large	+
Stabilisateurs arrière, lame d'ancrage et de remblayage avant 2 750 mm de large	+
Pneus simples, Alliance HD I-331 600/40-22.5	+
Pneus simples, Michelin XF-445/70R19.5	+
Speeder 30 km/h	+
Speeder 37 km/h	+
Châssis EW 2 750 mm	+
Pneus jumelés, Liebherr EM 22, 290/90-20 PR 18	+
Pneus jumelés, Mitas EM-22, 10.00-20 PR 16	+

Tourelle

Général	
Kit d'outillage étendu incluant caisse à outils	+
Support de plaque d'immatriculation avec éclairage	+
Gyrophare sur tourelle, arrière, LED, 1 pièce*	+
Coffre de rangement sur le tourelle	●
Graissage centralisé automatique couronne d'orientation et équipement	●
Hydraulique & moteur	
Pompe de remplissage carburant	+
Huile hydraulique, Liebherr Hydraulic Basic 100 (0 à +55 °C)	+
Huile hydraulique, Liebherr Hydraulic HVI (-20 à +40 °C)	+
Huile hydraulique, Liebherr Hydraulic Plus 37 (-30 à +40 °C)*	+
Huile hydraulique, Liebherr Hydraulic Plus Arctic, huile très productif (-40 à +30 °C)	+
Huile hydraulique, Liebherr Hydraulic Plus, huile très productif (-30 à +45 °C)	+
Ventilateur réversible	+
Préfiltre à air avec extracteur de poussière par cyclone	+
Arrêt moteur automatique après ralenti (réglable)	+
Arrêt moteur automatique après ralenti (non réglable)	+
Filtre en dérivation pour huile hydraulique	+
Motorisation EU Phase V*	+
Motorisation USA Tier 4 Final*	+
Lubrifiants, carburants et fluides Standard (-20 à +40 °C)	●
Préchauffage de carburant*	+



Equipement

Flèche	
PowerLift	●
Dispositif anti-rupture de flexibles sur vérin de balancier	●
Flèche flottante	+
Flèche volée variable 4,85 m	+
Flèche volée variable déportable latéralement 4,90 m	+
Balancier & logement pour accessoire	
GPS pour accessoire (par contacts de signal à 5 pôles)	+
GPS pour accessoire (par contacts de signal à 14 pôles)	+
Raccord hydraulique LIKUFIX 33-9 pour attache rapide SWA 33	+
Raccord hydraulique LIKUFIX 48-10 pour attache rapide SWA 48	+
Raccord hydraulique LIKUFIX pour attache rapide SWA 33	+
Raccord hydraulique LIKUFIX pour attache rapide SWA 48	+
Clapet de maintien de charge sur vérin de godet	+
Clapet de maintien de charge sur vérin de godet (deux cotés)	+
Anneau de levage sur balancier 8,0 t (500 mm de l'axe bout de balancier)	+
Anneau de levage sur balancier 8,0 t (1 000 mm de l'axe bout de balancier)	+
Balancier 2,25 m	+
Balancier 2,45 m	+
Balancier 2,65 m	+
Attache rapide SWA 33 hydraulique	+
Attache rapide SWA 48 hydraulique	+
Arceau de protection LIKUFIX	+
Unité d'inclinaison LITiU 18 montage direct	+
Unité d'inclinaison LITiU 18 montage direct pour LIKUFIX	+
Contacts de signal pour LIKUFIX 5 pôles	+
Contacts de signal pour LIKUFIX 5 et 14 pôles	+
Contacts de signal pour LIKUFIX 14 pôles	+
Prise sur balancier (24 V)	+
Connexion via contacts de signal pour LIKUFIX (24 V)	+
Graissage centralisé automatique attache rapide	+
Graissage centralisé automatique biellette	+

Équipement

Cabine

Intérieur	
Ceinture de sécurité 2 points, 2"	+
Ceinture de sécurité 3 points, 2"	+
Rangement tablette	●
Lumières d'ambiance LED	●
Accoudoirs réglables en longueur, hauteur et inclinaison	●
Pédale double à gauche	+
Siège conducteur Comfort	+
Siège conducteur Premium	+
Housse de protection du siège conducteur	+
Avertisseur sonore de marche commutable	+
Extincteur*	+
Porte-bouteilles climatisé	●
Repose-pieds	+
Témoin bouclage ceinture	●
Support téléphone avec chargeur induction	+
Climatisation automatique	●
Direction par volant et joystick	+
Direction par volant	+
Support multifonctions	+
Radio Comfort	●
Avertisseur sonore de marche arrière non commutable	+
Store à enrouleur supplémentaire pour parebrise	+
Stores à enrouleur pour parebrise et vitre de toit	●
Stores à enrouleur pour vitre arrière et latérale droite	+
Chauffage auxiliaire programmable	+
Porte-bouteille climatisé	●
Prise en cabine (24 V)	●
Prises en cabine (USB)	●
Trousse de secours	+
Triangle de signalisation	+
Extérieur	
Rétroviseur extérieur	+
Rétroviseurs extérieurs électriques dégivrants	+
Filtres à air cabine, accessible depuis le sol	●
Rampe lumineuse sur cabine, LED	+
Gyrophare cabine pliable, LED, 1 pièce	+
Essuie-glace vitre de toit	+
Grille de protection toit FOPS plate	+
Grille de protection toit FOPS	+
Grille de protection avant FOPS à ouverture latérale	+
Pare-brise 2 parties feuilleté rétractable	+

Généralités

Liebherr Connect	
MyLiebherr Maintenance	+
MyLiebherr Performance	+
MyLiebherr Portal ¹⁾	●

● = Standard, + = Option

* dépendant du pays, ¹⁾ activation gratuite requise

Les équipements ou accessoires d'autres fabricants ne peuvent être montés qu'avec l'autorisation de Liebherr.

Commande

Sécurité & travail	
Frein de travail automatique	●
Système anti-tangage	+
Amortisseur des vérins de flèche	+
Modetronic	●
Frein de positionnement tourelle automatique	+
Frein de positionnement tourelle automatique et manuel	+
Avertisseur de surcharge	●
Hydraulique & commande	
Ecran couleur 10" tactile	●
Schéma de commandes digital	●
Système de maintien de l'accessoire en fonctionnement continu	+
Ecran avec retour haptique	●
Conduites du grappin pour balancier avec cinématique de godet	+
Circuit haute pression avec Tool Control	+
Joysticks Premium	●
Niveau de carburant au display	●
Conduite de retour de l'huile de fuite pour accessoire	+
Opération godet faucardeur	+
Circuit moyenne pression	●
Sélecteur de mode	●
Power Plus for Tools	+
Filtre retour marteau	+
Touchpad 3,5"	●
Préparation pour tiltrotateur	+
Systèmes d'assistance	
Limitation de l'enveloppe de travail Advanced	●
Régulateur de vitesse	●
Système intégré de surveillance de la pression des pneus	+
Machine control 2D	●
Machine control 3D Leica	+
Machine control 3D ready Leica	+
MiC 4.0 BUS standard de communication	●
Interface smartphone	●
Skyview 360°	+
Smart Key Comfort	+
Smart Key Standard	+
Préparation pour machine control	+

Packs

Pack éclairage Comfort	+
Pack éclairage Standard	+
Pack éclairage Balancier	+
Pack éclairage Surround	+

Liebherr-Hydraulikbagger GmbH

Liebherrstraße 12 · 88457 Kirchdorf (Iller), Germany · Phone +49 7354 80-0

info.lhb@liebherr.com · www.liebherr.com · www.facebook.com/LiebherrConstruction