
IRBAc 5190

Integrovatelná chladnička
s technologií
BioFresh Professional a AutoDoor
Δ Peak

LIEBHERR

vestavný spotřebič



G Made
in Germany

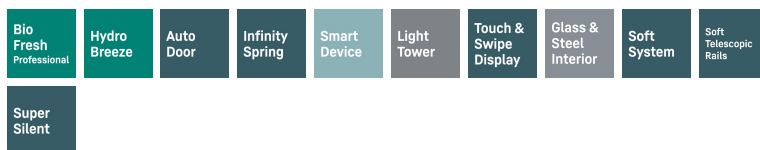


IRBac 5190

Integrovatelná chladnička s technologií BioFresh Professional a AutoDoor

△ Peak

↑
178
↓



| | |
|----------------------------------|--|
| Konstrukce spotřebiče | Pevné dveře / Vestavné spotřebiče pro zabudování |
| Energetická třída | A |
| Spotřeba energie za 365 dní/24 h | 100 / 0,273 kWh |
| Celkový objem | 296 l¹ |
| Objem | Chladnička: 198,1 l / Oddíl BioFresh: 97,9 l |
| Hluk - akustický výkon | 32 dB(A) |
| Klimatická třída | SN-T (+10 °C Do +43 °C) |
| Vnitřní rozměry v cm (V / Š / H) | 177,7-179,3 / 56-57 / min. 55 |
| Dveřní zarážka | IRBac 5190-001 s pravým otevřením IRBac 5190-617 s levým otevřením |
| Ovládací prvky | |
| Typ ovládání | 2,4" TFT displej barevný, Touch- & Swipe Digitální ukazatel teploty pro oddíly: chladničky a BioFresh |
| Rozhraní | SmartDeviceBox: zahrnutý |
| Alarm dveří | vizuální a akustický |
| Výstražný signál | vizuální a akustický |
| Chladicí část | |
| Ventilátor | PowerCooling s Ambilight s FreshAir Filtrem s aktivním uhlím |
| Materiál dveřních poliček | Úložné police GlassLine s posuvnými fixátory lahví, dveřní VarioBoxy, variabilní zásobník na vejce, dóza na máslo |
| VarioSafe | Ano |
| Polička na láhve | Integrovaná police na lahve |
| Osvětlení | oboustranný světelný panel LED osvětlení BioFresh |
| Počet zásuvek BioFresh | 3 BioFresh boxy na SoftTelescopic, 2 Fruit & Vegetable-Safes, z toho 1 na HydroBreeze, 1 Meat & Dairy-Safe, 1 FlexSystem |
| Osvětlení | - |
| Přednosti vybavení | |
| Dveřní zarážka | Vlevo zaměnitelné |
| Výměnná těsnění dveří | Ano |
| EAN | 4016803114697 |

¹ V souladu s nařízením EU 2019/2016 zobrazujeme celkový objem prostoru jako celé číslo (zaokrouhlené) a objem prostoru mrazicího prostoru a prostoru pro uchovávání čerstvých potravin s jedním desetinným místem.

Funkce



BioFresh Professional

Příhrádka BioFresh Professional dodává potravinám extra čerstvost pro dlouhodobé skladování: Díky funkci HydroBreeze pokryje ovoce a zeleninu jako ochranný povlak studená mlha. V kombinaci s teplotou lehce nad 0 °C a vysokou vlhkostí se zde ovoce a zelenina bez obalu cítí skutečně dobře.



BioFresh s HydroBreeze

Chtěli byste chladit ovoce a zeleninu jako profesionálové? HydroBreeze vás nadchne: Studená mlha v kombinaci s teplotou v příhrádce těsně nad 0 °C potraviny mimořádně povzbudí a jsou pak déle trvanlivé. A mlha vytváří vizuální wow efekt. HydroBreeze se aktivuje každých 90 minut na 4 sekundy a při otevření dveří na 8 sekund.



Příhrádka na ovoce a zeleninu

Křupavý salát nebo jahody: Nejcitlivější potraviny si zaslouží zvláštní místo, aby zůstaly déle čerstvé: Příhrádky BioFresh. V příhrádce na ovoce a zeleninu se teplota blíží 0 °C. V kombinaci s vlhkostí vzduchu, která v této příhrádce převládá, a díky jejímu těsnému uzavření je zde nebalenému ovoci a zelenině obzvláště dobře. Nemusíte nic nastavovat.



AutoDoor

Váš spotřebič Liebherr Vám ponechá volnou ruku: Díky systému AutoDoor můžete otevírat poklepáním nebo hlasovým příkazem. Je tak první chladničkou na světě, která se plně automaticky otevírá a zavírá – dokonalost kuchyně bez úchytů. Rychlost a úhel otevření a také dobu do jejího zavření si zvolíte sami. A v případě potřeby můžete stejně snadno otevírat a zavírat rukou nebo pomocí chytrého telefonu.



InfinitySpring

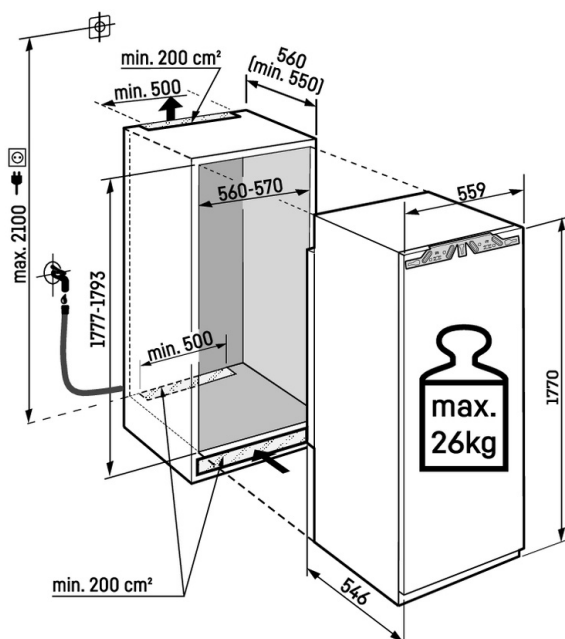
Zdroj čerstvé, chladné pitné vody ve vaší kuchyni: To, co zní jako pohádka, se nazývá InfinitySpring. Dávkovač vody umožňuje odběr vody bez odkapávání a poskytuje čerstvou studenou vodu. Jednoduše aktivujte panel karafou nebo sklenicí a vychutnejte si vodu. Nebudete muset kupovat láhve vody a budete se chovat ekologicky.



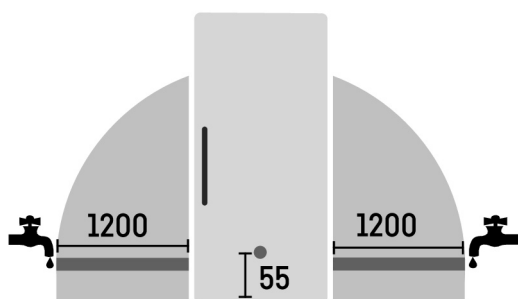
Integrovaný SmartDeviceBox

Váš Liebherr je v kuchyni – ale pokud chcete, může být také kdykoli na internetu: Integrovaný SmartDeviceBox otevírá dveře všem výhodám Smart Home. Jednoduše zastrčte do zásuvky, zapněte a připojte svůj Liebherr k síti přes WLAN.

Technický výkres



Maximální hmotnost na dvířka skříňky:
Chladicí oddíl: 26 kg



Výrobky a jejich údaje jsou inscenovány pro reklamní účely. Přestože je vynaloženo veškeré úsilí na zajištění správnosti všech údajů a informací v tomto letáku, společnost Liebherr si vyhrazuje právo na změny bez předchozího upozornění. Pokud jsou skutečné rozměry, technické údaje a výkon spotřebiče rozhodující, doporučujeme vám, abyste se seznámili s návodem k instalaci, který je přiložen k danému spotřebiči. Společnost Liebherr neručí za případné škody. (29.01.2026)

