



Istruzioni per l'uso

Quality, Design and Innovation



[home.liebherr.com/fridge-manuals](http://home.liebherr.com/fridge-manuals)



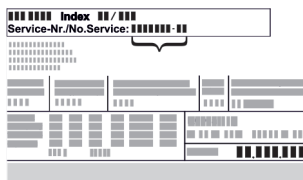






# LIEBHERR

# Indice

<b>1</b>	<b>Informazioni di sicurezza e avvertimenti.....</b>	<b>3</b>		SabbathMode.....	13
1.1	Utilizzo conforme alla destinazione d'uso.....	3		E-Saver .....	14
1.2	Classi climatiche.....	3		CleaningMode.....	14
1.3	Gruppo utente.....	3		Luminosità del display.....	15
1.4	Installazione e messa in funzione.....	3		Allarme della porta.....	15
1.5	Gestione sicura dell'apparecchio.....	4		Blocco di inserimento.....	15
1.6	Pulizia.....	4		Informazioni sull'apparecchio.....	16
1.7	Guasti, danni e riparazioni.....	4		Software.....	16
1.8	Smaltimento.....	4		Promemoria.....	16
1.9	Conformità.....	4		Modalità demo.....	16
1.10	Sostanze estremamente preoccupanti (SVHC) in conformità con il regolamento REACH.....	4		Reset alle impostazioni di fabbrica.....	17
1.11	Banca dati EPREL.....	4		Messaggi.....	17
1.12	Licenze Open Source.....	4		7.3.1 Panoramica degli avvertimenti.....	17
1.13	Pezzi di ricambio.....	5		7.3.2 Chiusura degli avvertimenti.....	18
1.14	Simboli sull'apparecchio.....	5		7.3.3 Panoramica dei promemoria.....	18
1.15	Livelli di avvertimento.....	5		7.3.4 Chiusura dei promemoria.....	18
<b>2</b>	<b>Panoramica dell'apparecchio.....</b>	<b>5</b>		<b>8 Dotazione.....</b>	<b>18</b>
2.1	Standard di fornitura.....	5		8.1 Balconcino controporta.....	18
2.2	Panoramica dell'apparecchio e degli elementi in dotazione.....	5		8.2 Ripiani.....	19
2.3	SmartDevice.....	5		8.3 Ripiano divisibile*.....	20
2.4	Campo d'impiego dell'apparecchio.....	6		8.4 VarioSafe *.....	20
2.5	Conformità.....	6		8.5 Cassetti.....	22
2.6	Sostanze estremamente preoccupanti ai sensi del Regolamento REACH.....	6		8.6 Coperchio dello scomparto del vano di sicurezza EasyFresh.....	23
2.7	Database EPREL.....	6		8.7 Ripiano estraibile con cestello portabottiglie*.....	23
2.8	Pezzi di ricambio.....	6		8.8 Ripiani in vetro*.....	24
<b>3</b>	<b>Funzionamento del display Touch.....</b>	<b>6</b>		8.9 Fermabottiglie.....	25
3.1	Navigazione e spiegazione dei simboli.....	6		8.10 FlexCube*.....	25
3.2	Menu.....	7		<b>9 Manutenzione.....</b>	<b>25</b>
3.3	Modalità di sospensione.....	8		9.1 Filtro a carboni attivi FreshAir.....	25
<b>4</b>	<b>Avviamento.....</b>	<b>8</b>		9.2 Rimuovere il fermabottiglie.....	26
4.1	Accensione dell'apparecchiatura (prima messa in funzione).....	8		9.3 Inserimento del fermabottiglie.....	26
<b>5</b>	<b>Deposito.....</b>	<b>8</b>		9.4 Smontaggio/montaggio dei sistemi di estrazione.....	26
5.1	Istruzioni per la conservazione.....	8		9.5 Coperchio dello scomparto del vano di sicurezza EasyFresh.....	27
5.2	Vano frigorifero.....	8		9.6 Sbrinamento dell'apparecchiatura.....	27
5.3	EasyFresh .....	8		9.7 Pulizia dell'apparecchio.....	27
5.4	Tempi di conservazione.....	9		<b>10 Assistenza Clienti.....</b>	<b>28</b>
<b>6</b>	<b>Risparmio energetico.....</b>	<b>9</b>		10.1 Dati tecnici.....	28
<b>7</b>	<b>Uso.....</b>	<b>9</b>		10.2 Rumori di funzionamento.....	28
7.1	Elementi di comando e di visualizzazione.....	9		10.3 Guasto tecnico.....	29
7.1.1	Display Status.....	9		10.4 Servizio clienti.....	30
7.1.2	Simboli sul display.....	9		10.5 Targhetta identificativa.....	30
7.2	Funzioni dell'apparecchiatura.....	9		<b>11 Messa fuori servizio.....</b>	<b>30</b>
7.2.1	Note sulle funzioni del dispositivo.....	9		<b>12 Smaltimento.....</b>	<b>30</b>
	Spegnimento e accensione dell'apparecchio.....	9		12.1 Preparazione dell'apparecchio per lo smaltimento.....	30
	WiFi.....	10		12.2 Smaltimento dell'apparecchio nel rispetto dell'ambiente.....	31
	Temperatura.....	11			
	Unità di temperatura.....	11			
	SuperCool.....	11			
	PowerCool .....	12			
	PartyMode *.....	12			
	HolidayMode.....	13			

Il costruttore si impegna costantemente al perfezionamento di tutti i tipi e modelli. Certi della vostra comprensione, ci riserviamo pertanto il diritto di apportare modifiche nella forma, negli equipaggiamenti e nella tecnica.

Simbolo	Spiegazione
	<p><b>Leggere le istruzioni</b></p> <p>Per apprendere tutti i vantaggi del vostro nuovo apparecchio, vi preghiamo di leggere attentamente le indicazioni contenute nelle presenti istruzioni.</p>
	<p><b>Maggiori informazioni su Internet</b></p> <p>Le istruzioni digitali con informazioni complementari e in altre lingue sono reperibili su Internet mediante codice QR posto nella parte anteriore delle istruzioni o inserendo il numero di assistenza alla pagina <a href="http://home.liebherr.com/fridge-manuals">home.liebherr.com/fridge-manuals</a>.</p> <p>Il numero di servizio è riportato sulla targhetta identificativa:</p>  <p><i>Fig. Rappresentazione esemplificativa</i></p>
	<p><b>Controllo dell'apparecchio</b></p> <p>Accertarsi che tutti i componenti non abbiano subito danni durante il trasporto. In caso di reclami rivolgersi al rivenditore o al servizio di assistenza clienti.</p>
	<p><b>Differenze</b></p> <p>Le istruzioni per l'uso sono valide per più modelli, pur non escludendo eventuali differenze. I paragrafi che si riferiscono solamente determinati apparecchi sono contrassegnati con un asterisco (*).</p>
	<p><b>Istruzioni e risultati di procedura</b></p> <p>Le istruzioni di procedura sono contrassegnate con ►.</p> <p>I risultati di procedura sono contrassegnati con ▷.</p>
	<p><b>Video</b></p> <p>I video per le apparecchiature sono disponibili sul canale YouTube di Liebherr-Hausgeräte.</p>

## Licenze Open Source:

L'apparecchio dispone di componenti software che utilizzano licenze Open Source. Le informazioni sulle licenze Open Source utilizzate possono essere reperite alla pagina: [home.liebherr.com/open-source-licences](http://home.liebherr.com/open-source-licences)

Le presenti istruzioni per l'uso sono valide per:

R / RD ...	42.. / 46.. / 50.. / 52..
K ..	46.. / 52..
SR ...	52..

## 1 Informazioni di sicurezza e avvertimenti

Conservare con cura queste informazioni per l'utente in modo da poterle consultare in qualsiasi momento.

Se l'apparecchio viene venduto, si prega di trasmettere le informazioni per l'utente al successivo/a proprietario/a.

Per poter utilizzare l'apparecchio correttamente e in sicurezza, leggere attentamente queste informazioni per l'utente prima dell'installazione e l'utilizzo. Attenersi sempre alle istruzioni, alle indicazioni di sicurezza e alle avvertenze contenute. Sono importanti per poter installare e utilizzare l'apparecchio in modo sicuro e corretto.

### 1.1 Utilizzo conforme alla destinazione d'uso

- Questo apparecchio è concepito per essere utilizzato in abito domestico e in aree simili, come ad es.:
  - nelle aree cucina del personale, nei negozi, negli uffici e in altre aree di lavoro
  - negli ambienti agricoli e dagli ospiti di alberghi, motel e altre strutture ricettive
  - nelle sale colazione
  - nei catering e ambienti commerciali all'ingrosso simili
- Ulteriori utilizzi:
  - Questo apparecchio non è adatto al congelamento di generi alimentari.
  - Non è ammesso nessun altro tipo di applicazione.

### 1.2 Classi climatiche

In funzione della classe climatica, l'apparecchio è concepito per il funzionamento a temperature ambiente limitate. La classe climatica dell'apparecchio è riportata sulla targhetta identificativa.

#### Nota

- Per garantire un funzionamento impeccabile, rispettare le temperature ambiente indicate.

Classe climatica	per temperature ambientali di
SN	Da 10 °C a 32 °C
N	Da 16 °C a 32 °C
ST	Da 16 °C a 38 °C
T	Da 16 °C a 43 °C
SN-ST	Da 10 °C a 38 °C
SN-T	Da 10 °C a 43 °C

### 1.3 Gruppo utente

- Lo strumento può essere utilizzato da bambini a partire da 8 anni di età, nonché da persone con facoltà fisiche, psichiche e mentali ridotte o che manchino di esperienza e conoscenze specifiche in merito al suo uso, nel caso siano sorvegliate o abbiano ricevuto un'adeguata formazione in merito all'uso dell'apparecchio e dei pericoli che possono derivarne.
- I bambini non devono giocare con l'apparecchio.
- I bambini non possono eseguire la pulizia o la manutenzione operativa senza un'adeguata sorveglianza.
- I bambini di 3-8 anni possono caricare e scaricare l'apparecchio.

### 1.4 Installazione e messa in funzione

- Installare e collegare l'apparecchio solo come indicato all'interno delle informazioni per l'utente.
- Non chiudere le aperture di ventilazione nell'alloggiamento dell'apparecchio o nella controscassa.
- Non danneggiare le linee di allacciamento alla rete. Non azionare l'apparecchio con linea di allacciamento alla rete difettosa.

# Informazioni di sicurezza e avvertimenti

- Non posizionare sul retro dell'apparecchio prese multiple modificabili in loco o alimentatori di rete.
- La presa deve essere facilmente accessibile, in modo che l'apparecchio, in caso di emergenza, possa essere scollegato in modo semplice dalla corrente. Deve rimanere all'esterno dell'area laterale posteriore dell'apparecchio.

Apparecchi con sistema antiribaltamento:

- Fissare l'apparecchio secondo le indicazioni riportate nelle informazioni per l'utente, per evitare che l'apparecchio si ribalti.

## 1.5 Gestione sicura dell'apparecchio

- Non conservare nell'apparecchio sostanze esplosive, come contenitori per aerosol con gas propellente infiammabile. Le rispettive bombolette spray sono riconoscibili dal simbolo della fiamma o dai dati riportati sull'etichetta del prodotto. I gas eventualmente fuoriusciti possono infiammarsi a causa di componenti elettrici.
- Tenere lontano dall'apparecchio candele accese, lampade e altri oggetti che presentano fiamme libere, in modo che queste non generino un incendio nell'apparecchio.
- Conservare bevande alcoliche o altri fusti contenenti alcool solo se chiusi ermeticamente. L'alcool eventualmente fuoriuscito può prendere fuoco a causa della presenza di componenti elettrici.
- Evitare il contatto prolungato della pelle con superfici fredde o prodotti refrigerati/da congelare. Per proteggersi, utilizzare ad es. i guanti.
- Il refrigerante contenuto è ecologico (dati sulla targhetta identificativa), ma infiammabile. In caso di fuoriuscita, il refrigerante può prendere fuoco.
  - Non danneggiare il circuito di raffreddamento.
  - Non utilizzare fonti di ignizione all'interno dell'apparecchio.
  - Non utilizzare dispositivi elettrici all'interno dell'apparecchio (ad es. apparecchi per la pulizia a vapore, riscaldatori).
  - Se fuoriesce del refrigerante: Rimuovere fiamme libere o sorgenti di accensione nei pressi del punto di fuoriuscita. Ventilare adeguatamente il locale. Informare il servizio clienti.
- Aprite la porta solo per un breve periodo. In questo modo si evita che la temperatura all'interno dell'apparecchio aumenti.
- Durante l'apertura e la chiusura non sporgersi tra la porta e l'apparecchio. Le dita possono rimanerne incastrate.
- Il valore di temperatura nell'area più calda dell'apparecchio può essere superiore al valore di temperatura impostato.

## 1.6 Pulizia

- Pulire regolarmente le superfici a contatto con gli alimenti.
- Pulire regolarmente lo scolo dell'acqua di sbrinamento.
- Per accelerare il processo di sbrinamento, non utilizzare nessun apparecchio di riscaldamento o di pulizia al vapore, fiamme libere o spray di sbrinamento.
- Non rimuovere il ghiaccio con oggetti appuntiti.

## 1.7 Guasti, danni e riparazioni

- Se le linee di allacciamento alla rete dell'apparecchio sono danneggiate, sostituire le linee di allacciamento.
- Le riparazioni e gli interventi sull'apparecchio possono essere eseguiti solo dal servizio di assistenza clienti o da personale specializzato appositamente formato.
- In caso di guasti ed errori dell'apparecchio, estrarre la spina di rete o disinserire il fusibile. Quando si scollega la

spina di rete, afferrarla sempre dalla spina. Non tirare il cavo.

## 1.8 Smaltimento

- L'apparecchio contiene materiali preziosi ed è contrassegnato con il relativo simbolo. (vedere 1.14 Simboli sull'apparecchio)
  - Non smaltire l'apparecchio assieme ai rifiuti domestici.
  - Smaltire l'apparecchio gratuitamente presso centri di riciclaggio e valorizzazione usando serbatoi di raccolta di classe 1.
  - All'atto dell'acquisto di un nuovo apparecchio, restituire gratuitamente l'apparecchio vecchio al rivenditore.
  - Informarsi sulle possibilità di restituzione.
- Sul proprio apparecchio possono essere presenti dati personali.
  - Cancellare i dati personali prima dello smaltimento.
- L'apparecchio contiene refrigerante (dati sulla targhetta identificativa) e olio. Il refrigerante contenuto è ecologico, ma infiammabile. L'olio contenuto è anch'esso infiammabile. Il refrigerante e l'olio che fuoriescono possono incendiarsi in alte concentrazioni e a contatto con una fonte di calore esterna.
  - Non danneggiare il circuito di raffreddamento.
  - Smaltire l'apparecchio solo come indicato all'interno delle informazioni per l'utente.

## 1.9 Conformità

Il circuito del refrigerante è a tenuta stagna. L'apparecchio è conforme alla norme di sicurezza applicabili come anche alle direttive di pertinenza.

Il testo completo della dichiarazione di conformità UE è disponibile al seguente indirizzo Internet: [www.Liebherr.com](http://www.Liebherr.com)

## 1.10 Sostanze estremamente preoccupanti (SVHC) in conformità con il regolamento REACH

- È possibile utilizzare il seguente link per verificare se l'apparecchio contiene sostanze SVHC ai sensi del regolamento REACH:  
[home.liebherr.com/de/deu/de/liebherr-erleben/nachhaltigkeit/umwelt/scip/scip.html](http://home.liebherr.com/de/deu/de/liebherr-erleben/nachhaltigkeit/umwelt/scip/scip.html)

## 1.11 Banca dati EPREL

- A partire dal 1° marzo 2021, le informazioni sull'etichettatura energetica e sui requisiti di progettazione ecologica saranno disponibili nella banca dati europea dei prodotti (EPREL). La banca dati dei prodotti è disponibile al seguente link <https://eprel.ec.europa.eu/>. Qui vi verrà richiesto di inserire l'identificativo del modello. L'identificazione del modello si trova sulla targhetta identificativa.

## 1.12 Licenze Open Source

- L'apparecchio dispone di componenti software che utilizzano licenze Open Source. Le informazioni sulle licenze Open Source utilizzate possono essere reperite qui:  
[home.liebherr.com/open-source-licences](http://home.liebherr.com/open-source-licences)

## 1.13 Pezzi di ricambio

- La disponibilità dei pezzi di ricambio per i componenti funzionali e le parti stoccabili della dotazione è pari a 15 anni.

## 1.14 Simboli sull'apparecchio

	Questo simbolo può trovarsi sul compressore. Si riferisce all'olio nel compressore e presenta il seguente pericolo: Può essere mortale se ingerito e se penetra nelle vie respiratorie. Questa indicazione è rilevante solo a fini di riciclaggio. Durante il normale funzionamento, non sussiste alcun pericolo. Non rimuovere questo simbolo.
	Avvertimento: Pericolo di incendio dovuto a sostanze potenzialmente infiammabili. Questo simbolo si trova sul compressore e può essere individuato anche in altri punti sull'apparecchio. Questo simbolo indica la presenza di sostanze potenzialmente infiammabili. Non rimuovere questo simbolo.
	Questo simbolo o uno simile può trovarsi sul retro dell'apparecchio. Indica la presenza di pannelli isolanti sottovuoto (VIP) o pannelli in perlite nella porta e/o nell'alloggiamento. Questa indicazione è rilevante solo a fini di riciclaggio. Non rimuovere questo simbolo.
	Questo simbolo può trovarsi sulla targhetta identificativa. Indica che l'apparecchio contiene materiali preziosi e non deve essere smaltito assieme ai rifiuti domestici. (vedere 1.8 Smaltimento)

## 1.15 Livelli di avvertimento

	<b>PERICOLO</b>	Indica una situazione pericolosa immediata, che ha come conseguenza la morte o gravi lesioni corporali se non evitata.
	<b>AVVERTIMENTO</b>	Indica una situazione pericolosa, le cui conseguenze possono essere la morte o gravi lesioni fisiche se non viene evitata.
	<b>PRUDENZA</b>	Indica una situazione pericolosa, le cui conseguenze possono essere lesioni fisiche lievi e moderate se non viene evitata.
	<b>ATTENZIONE</b>	Indica una situazione pericolosa, le cui conseguenze potrebbero essere danni materiali, se non viene evitata.
	<b>Avviso</b>	Indica utili consigli e indicazioni.

## 2 Panoramica dell'apparecchio

### 2.1 Standard di fornitura

Verificare che non siano presenti danni di trasporto su nessun componente. In caso di reclami rivolgersi al rivenditore o al servizio di assistenza clienti. (vedere 10.4 Servizio clienti)

La fornitura comprende i seguenti componenti:

- Apparecchio stand-alone

- Dotazione (a seconda del modello)
- Materiale di montaggio (a seconda del modello)
- "Quick Start Guide"
- "Installation Guide"\*
- Libretto del servizio assistenza

### 2.2 Panoramica dell'apparecchio e degli elementi in dotazione

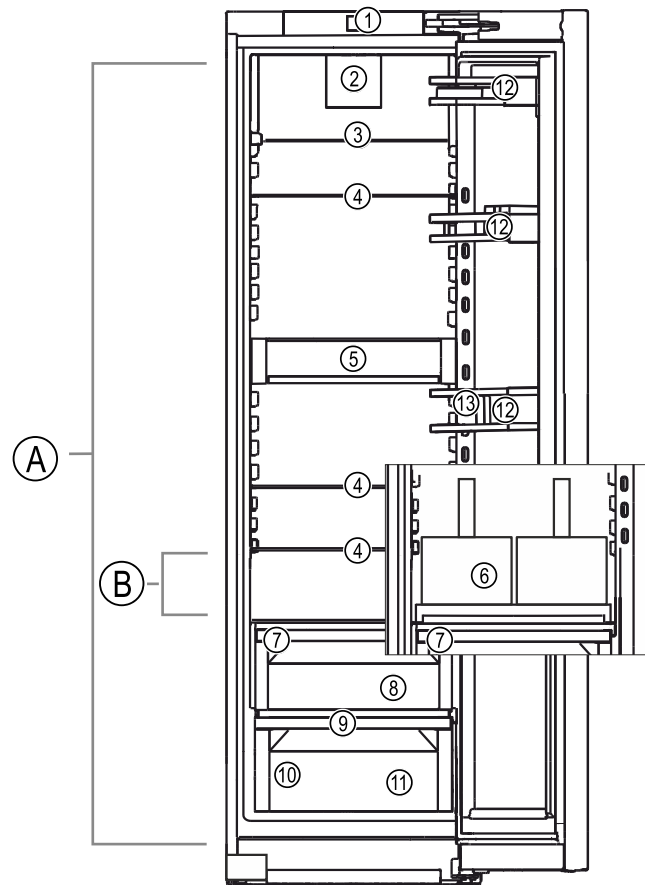


Fig. 1 Immagine a titolo di esempio

#### Intervallo di temperatura

- (A) Vano frigorifero
- (B) Zona più fredda

#### Dotazione

- (1) Elementi di comando
- (2) Ventola con filtro ai carboni attivi FreshAir
- (3) Ripiano divisibile\*
- (4) Ripiano
- (5) VarioSafe\*
- (6) Cesto portabottiglie\*
- (7) Coperchio dello scomparto del vano di sicurezza EasyFresh
- (8) Vano di sicurezza Easy-Fresh
- (9) Foro della canaletta di scarico
- (10) Targhetta identificativa
- (11) Cassetto della frutta e della verdura\*
- (12) Balconcino controporta
- (13) Fermabottiglie

### 2.3 SmartDevice

SmartDevice è la soluzione di rete per il frigorifero.

Se la vostra apparecchiatura è compatibile con SmartDevice o è predisposta per il suo funzionamento, potete integrarla in modo rapido e semplice nella vostra rete WiFi. Con la app SmartDevice è possibile gestire l'apparecchiatura da un dispositivo mobile. Nella app SmartDevice sono disponibili ulteriori funzioni e possibilità di impostazione.

# Funzionamento del display Touch

Apparecchiatura predisposta per SmartDevice: L'apparecchiatura è predisposta per l'uso della SmartDeviceBox. Si deve acquistare e installare prima la SmartDeviceBox. Per collegare l'apparecchiatura al WiFi, è necessario scaricare la app SmartDevice.

Ulteriori informazioni relative a SmartDevice: [smartdevice.liebherr.com](http://smartdevice.liebherr.com)

Acquistare la SmartDeviceBox nello shop online Liebherr-Hausgeräte: [home.liebherr.com/shop/de/deu/smartdevicebox.html](http://home.liebherr.com/shop/de/deu/smartdevicebox.html)

Scaricare la app SmartDevice:



Dopo l'installazione e la configurazione dell'App SmartDevice è possibile collegare l'apparecchio alla propria WLAN per mezzo dell'App SmartDevice e della funzione dell'apparecchio WLAN (vedere WiFi).

## Nota

La funzione SmartDevice non è disponibile nei seguenti paesi: Russia, Bielorussia, Kazakistan.

Non potete utilizzare SmartDeviceBox.

## 2.4 Campo d'impiego dell'apparecchio

### Uso conforme

Il dispositivo è adatto esclusivamente al raffreddamento di generi alimentari in ambito domestico o simile. Questo vale ad es. per l'utilizzo

- in angoli cucina, pensioni con prima colazione,
- da parte di ospiti di agriturismi, hotel, motel e altri alloggi,
- nel catering e in servizi simili nella grande distribuzione.

L'apparecchio non è indicato per il congelamento di alimenti.

L'apparecchio non è destinato all'impiego come apparecchio da incasso.

Tutte le altre modalità d'impiego non sono consentite.

### Prevedibile uso non conforme

I seguenti tipi d'impiego sono vietati:

- conservazione e refrigerazione di medicinali, plasma sanguigno, preparazioni di laboratorio o sostanze e prodotti simili in base alla Direttiva sui Dispositivi Medici 2007/47/CE
- impiego in zone a rischio di esplosione

Un uso improprio dell'apparecchio può provocare danni ai prodotti conservati o il loro deterioramento.

### Classi climatiche

L'apparecchio è progettato, a seconda della classe climatica, per l'esercizio a determinate temperature ambiente. La classe climatica dell'apparecchio è indicata sulla targhetta identificativa.

## Nota

► Per garantire un funzionamento perfetto, rispettare le temperature ambiente indicate.

Classe climatica	per temperature ambiente da
SN	da 10 °C a 32 °C
N	da 16 °C a 32 °C
ST	da 16 °C a 38 °C
T	da 16 °C a 43 °C
SN-ST	da 10 °C a 38 °C
SN-T	da 10 °C a 43 °C

## 2.5 Conformità

Il circuito del refrigerante è stato sottoposto a prova di tenuta. L'apparecchiatura soddisfa le norme di sicurezza e le direttive vigenti.

Il testo completo della dichiarazione di conformità UE è disponibile al seguente indirizzo Internet: [www.Liebherr.com](http://www.Liebherr.com)

## 2.6 Sostanze estremamente preoccupanti ai sensi del Regolamento REACH

Al seguente link è possibile verificare se l'apparecchiatura contiene sostanze estremamente preoccupanti ai sensi del Regolamento REACH: [home.liebherr.com/de/deu/de/liebherr-erleben/nachhaltigkeit/umwelt/scip/scip.html](http://home.liebherr.com/de/deu/de/liebherr-erleben/nachhaltigkeit/umwelt/scip/scip.html)

## 2.7 Database EPREL

Dal 1° marzo 2021 i dati relativi alla classe di consumo energetico e ai requisiti della progettazione ecocompatibile sono disponibili nel database europeo dei prodotti (EPREL). Il database dei prodotti è consultabile al seguente link <https://eprel.ec.europa.eu/>. Viene richiesto di inserire l'identificativo del modello. L'identificativo del modello è riportato sulla targhetta di identificazione.

## 2.8 Pezzi di ricambio

La disponibilità dei ricambi per i componenti funzionali e le parti stoccabili della dotazione è pari a 15 anni.


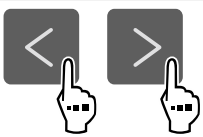



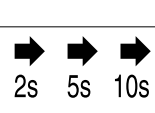
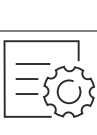

# 3 Funzionamento del display Touch

Utilizzate l'apparecchiatura con il display Touch. Utilizzate il display Touch (denominato di seguito display) per selezionare le funzioni dell'apparecchiatura toccando quella desiderata. Se non eseguite alcuna azione sul display per 10 secondi, l'indicatore torna al menu di livello superiore o direttamente all'indicatore di stato.

## 3.1 Navigazione e spiegazione dei simboli

Nelle illustrazioni vengono utilizzati vari simboli per navigare con il display. La tabella seguente descrive questi simboli.

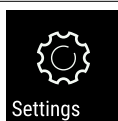
Simbolo	Descrizione
	<b>Premere la freccia di navigazione in avanti:</b> Consente spostarsi ulteriormente nel menu uno.

Simbolo	Descrizione
	<b>Premere la freccia di navigazione all'indietro:</b> Consente di tornare indietro nel menu uno.
	<b>Premere più volte in successione la freccia di navigazione:</b> Nel menu, passare alla funzione desiderata.
	<b>Premere il simbolo di conferma:</b> Attivazione/disattivazione della funzione. Aprire il sottomenu.
	<b>Premere il simbolo di conferma insieme al simbolo indietro:</b> Consente di tornare indietro di un livello di menu.
	<b>Freccia con orologio:</b> Sono necessari più di 10 secondi prima che venga visualizzato il seguente indicatore nel display.
	<b>Freccia indicante l'ora:</b> È necessario il tempo specificato prima che venga visualizzato il seguente indicatore nel display.
	<b>Aprire l'icona "Menu delle impostazioni":</b> Accedere al menu delle impostazioni e aprirlo.  Se necessario: Passare alla funzione desiderata nel menu delle impostazioni. (vedere 3.2.1 Aprire il menu delle impostazioni)
	<b>Aprire l'icona "Menu esteso":</b> Accedere al menu esteso e aprirlo.  Se necessario: Passare alla funzione desiderata nel menu esteso. (vedere 3.2.2 Aprire il menu esteso)
Nessuna azione entro 10 secondi	Se non eseguite alcuna azione sul display per 10 secondi, l'indicatore torna al menu di livello superiore o direttamente all'indicatore di stato.
Chiudere lo sportello e riaprirlo.	Se chiudete lo sportello e lo riaprite immediatamente, l'indicatore torna direttamente all'indicatore di stato.

Nota: Le illustrazioni del display sono riportate in inglese.

## 3.2 Menu

Le funzioni del dispositivo sono suddivise in diversi menu.

Menu	Descrizione
Menu principale	Quando accendete l'apparecchiatura, si accede automaticamente al menu principale. Da qui è possibile accedere alle funzioni principali dell'apparecchiatura, al menu impostazioni e al menu esteso.
 Settings Menu delle impostazioni	Il menu delle impostazioni contiene funzioni aggiuntive per la configurazione dell'apparecchiatura. (vedere 3.2.1 Aprire il menu delle impostazioni)
Menu esteso	Il menu esteso contiene funzioni speciali per la configurazione dell'apparecchiatura. L'accesso al menu esteso è protetto dal codice numerico <b>151</b> . (vedere 3.2.2 Aprire il menu esteso)

### 3.2.1 Aprire il menu delle impostazioni

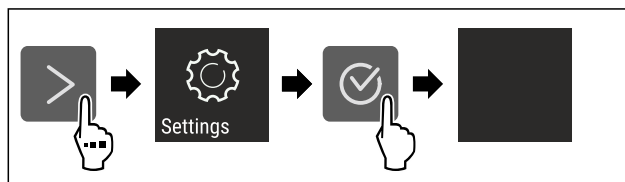


Fig. 2 Immagine a titolo di esempio

- ▶ Eseguire le operazioni come mostrato in figura.
- ▶ Il menu delle impostazioni è aperto.
- ▶ Se necessario: Passare alla funzione desiderata.

### 3.2.2 Aprire il menu esteso

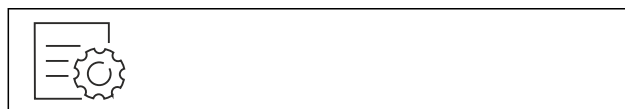


Fig. 3

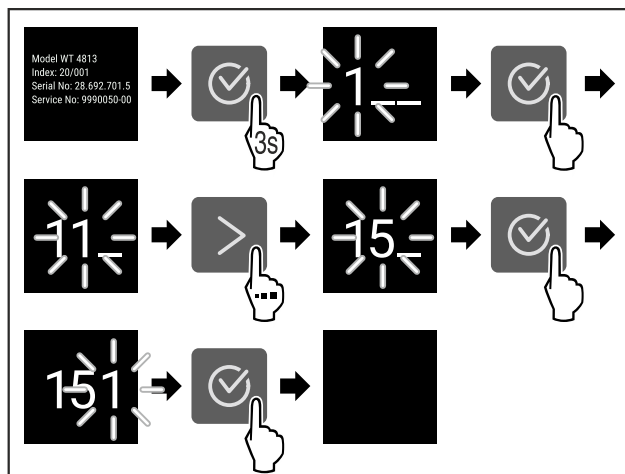


Fig. 4 Immagine a titolo di esempio, accesso con codice numerico **151**

- ▶ Eseguire le operazioni come mostrato in figura.
- ▶ Il menù esteso è aperto.
- ▶ Se necessario: Passare alla funzione desiderata.

# Avviamento

## 3.3 Modalità di sospensione

Se non toccate il display per 1 minuto, questo passa alla modalità di sospensione. In modalità di sospensione, la luminosità del display è attenuata.

### 3.3.1 Uscire dalla modalità di sospensione

- ▶ Premere un tasto di navigazione qualsiasi.
- ▶ La modalità di sospensione è terminata.

## 4 Avviamento

### 4.1 Accensione dell'apparecchiatura (prima messa in funzione)

Accertarsi che siano soddisfatte le seguenti condizioni preliminari:

- L'apparecchiatura è installata e collegata secondo le istruzioni di montaggio.
- Sono state rimosse tutte le strisce adesive, le pellicole adesive e protettive e le protezioni per il trasporto all'interno e all'esterno dell'apparecchiatura.
- Tutti gli inserti pubblicitari sono stati rimossi dai cassetti.
- Il funzionamento Touch del display è noto. (vedere 3 Funzionamento del display Touch)

#### Accendere l'apparecchiatura dal display Touch:

- ▶ Quando il display è in modalità di sospensione: Premere il simbolo di conferma.
- ▶ Eseguire i passaggi operativi in base alla figura.

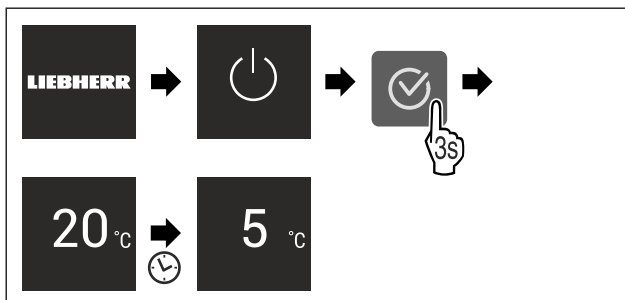


Fig. 5 Immagine a titolo di esempio

- ▶ Apparirà l'indicatore di stato.
- ▶ L'apparecchiatura si raffredda fino alla temperatura target impostata.
- ▶ L'apparecchiatura si avvia in modalità demo (viene visualizzato l'indicatore di stato con DEMO): Se l'apparecchiatura si avvia in modalità Demo, è possibile disattivare la modalità nei 5 minuti successivi. (vedere Modalità demo)

#### Per ulteriori informazioni:

- Avviare il funzionamento SmartDevice. (vedere 2.3 Smart-Device) e (vedere WiFi)

#### Nota

Il costruttore raccomanda:

- ▶ Inserire gli alimenti: Attendere circa 6 ore fino al raggiungimento della temperatura impostata.
- ▶ Istruzioni per la conservazione. (vedere 5.1 Istruzioni per la conservazione)

#### Nota

Gli accessori sono disponibili nello shop online Liebherr-Hausgeräte all'indirizzo [home.liebherr.com/shop/de/deu/zubehor.html](http://home.liebherr.com/shop/de/deu/zubehor.html).

## 5 Deposito

### 5.1 Istruzioni per la conservazione



#### AVVERTENZA

Pericolo di incendio dovuto da apparecchi elettrici! Se si utilizzano apparecchi elettrici nell'area di alimentazione dell'apparecchio, questi possono provocare un incendio.

- ▶ Non utilizzare apparecchi elettrici nell'area di alimentazione dell'apparecchio, se non raccomandato dal costruttore.

#### Nota

Il consumo energetico aumenta e la potenza frigorifera si riduce, se la ventilazione non è sufficiente.

- ▶ Tenere sempre libere le fessure per l'aria del ventilatore.

Osservare le seguenti specifiche di conservazione:

- Tenere libere le prese d'aria sulla ventola.
- Imballare o coprire in contenitori chiusi qualsiasi alimento che possa facilmente assorbire o emettere odori o sapori.
- Imballare la carne cruda o il pesce in contenitori puliti e chiusi; in questo modo si evita che carne o pesce gocciolino su o tocchino altri alimenti.
- Conservare i liquidi in contenitori chiusi.
- Conservare gli alimenti a una certa distanza, in modo che l'aria possa circolare bene.
- Conservare gli alimenti come indicato sulla confezione.
- Attenersi sempre alla data di scadenza indicata sulla confezione.

#### Nota

La mancata osservanza di tali specifiche può comportare il deperimento degli alimenti.

### 5.2 Vano frigorifero

La circolazione dell'aria nell'apparecchiatura imposta diverse zone di temperatura. Potete trovare le diverse zone di temperatura nella panoramica dell'apparecchiatura e dell'attrezzatura. (vedere 2.2 Panoramica dell'apparecchio e degli elementi in dotazione)

#### 5.2.1 Classificazione degli alimenti

- ▶ Area superiore e sportello: Conservare burro, formaggio, alimenti in scatola e tubetti.
- ▶ Zona di temperatura più fredda: Conservare cibi deperibili come cibi pronti, carne e salumi.
- ▶ Ripiano inferiore: Conservare la carne o il pesce crudi.

### 5.3 EasyFresh

EasyFresh è indicato per alimenti non confezionati, come frutta e verdura.

L'umidità dell'aria nel vano dipende dal tenore d'acqua dei prodotti conservati e dalla frequenza di apertura del vano. È possibile regolare l'umidità dell'aria. (vedere 8.6 Coperchio dello scomparto del vano di sicurezza EasyFresh)

#### 5.3.1 Classificazione degli alimenti

- ▶ Conservare frutta e verdura non confezionate. Se l'umidità è troppo alta:
- ▶ Regolare l'umidità.

## 5.4 Tempi di conservazione

I tempi di conservazione indicati sono valori indicativi. Per gli alimenti con l'indicazione della durata minima di conservazione vale sempre la data indicata sulla confezione.

### 5.4.1 Vano frigorifero

Per la durata minima di conservazione vale la data indicata sulla confezione.

## 6 Risparmio energetico

- Assicurare sempre una buona ventilazione. Non coprire le griglie o i fori di ventilazione.
- Tenere sempre libere le fessure per l'aria del ventilatore.
- Non posizionare l'apparecchio né in aree soggette a irraggiamento solare diretto, né vicino a sorgenti di calore o simili.
- Se si posiziona l'apparecchio nelle dirette vicinanze di un forno, il consumo di energia può aumentare leggermente. Questo dipende dalla durata e dall'intensità di utilizzo del forno.
- Il consumo di energia dipende dalle condizioni di installazione, ad es. dalla temperatura ambiente (vedere 2.4 Campo d'impiego dell'apparecchio). Con una temperatura ambiente piuttosto calda, il consumo di energia può aumentare.
- Aprire la porta per lo stretto tempo necessario.
- Più è bassa la temperatura impostata, maggiore è il consumo di energia.
- Conservare gli alimenti suddivisi con ordine: [home.liebherr.com/food](http://home.liebherr.com/food).
- Impacchettare correttamente tutti gli alimenti e conservarli coperti. Si evita in questo modo il formarsi della brina.
- Estrarre gli alimenti solo per il tempo necessario, per evitare che si riscaldino troppo.
- Introduzione di cibi caldi: solo dopo il raffreddamento fino alla temperatura ambiente.
- Per periodi di vacanza piuttosto prolungati impiegare la funzione HolidayMode (vedere HolidayMode).

## 7 Uso

### 7.1 Elementi di comando e di visualizzazione

#### 7.1.1 Display Status

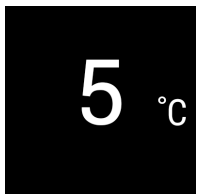






Fig. 6

- (1) Display della temperatura del vano frigorifero

Il display Status visualizza la temperatura impostata e la schermata iniziale. Da questo punto è possibile navigare verso le funzioni e le impostazioni.

#### 7.1.2 Simboli sul display

I simboli sul display forniscono informazioni sull'attuale stato dell'apparecchio.

Simbolo	Stato dell'apparecchio
	<b>Standby</b> Apparecchio o zona di temperatura disattivati.
	<b>Numero pulsante</b> L'apparecchio è in funzione. La temperatura lampeggia finché non si è raggiunto il valore impostato.
	<b>Simbolo pulsante</b> L'apparecchio funziona. Viene eseguita la regolazione.
	<b>La barra si forma</b> Viene attivata la funzione.

### 7.2 Funzioni dell'apparecchiatura

#### 7.2.1 Note sulle funzioni del dispositivo

Le funzioni dell'apparecchiatura sono impostate in fabbrica per garantire che l'apparecchiatura stessa sia completamente funzionante.

Prima di modificare, attivare o disattivare le funzioni dell'apparecchio, verificate che siano soddisfatti i seguenti prerequisiti:

- Devono essere lette e comprese le descrizioni di funzionamento del display. (vedere 3 Funzionamento del display Touch)
- Avere acquisito familiarità con gli elementi operativi e di visualizzazione dell'apparecchiatura.



#### Spegnimento e accensione dell'apparecchio

Con questa funzione si accende e si spegne l'intero apparecchio.

##### Spegnimento dell'apparecchio

Quando si spegne l'apparecchio, le impostazioni precedentemente eseguite rimangono memorizzate.

Accertarsi che siano state soddisfatte le seguenti condizioni preliminari:

- Le istruzioni operative (vedere 11 Messa fuori servizio) sono eseguite.



Fig. 7

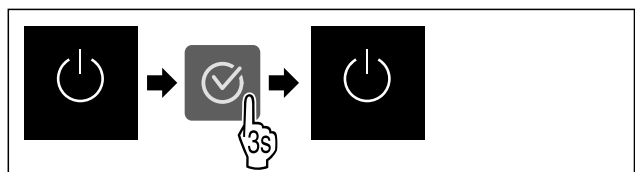


Fig. 8

- ▶ Eseguire i passaggi operativi in base alla figura.
- ▶ L'apparecchio è spento.
- ▶ Sul display appare il simbolo di standby.
- ▶ Il display diventa nero.

## Accensione dell'apparecchio

Quando il display si trova in modalità di sospensione:

- ▶ Premere un tasto di navigazione qualsiasi.

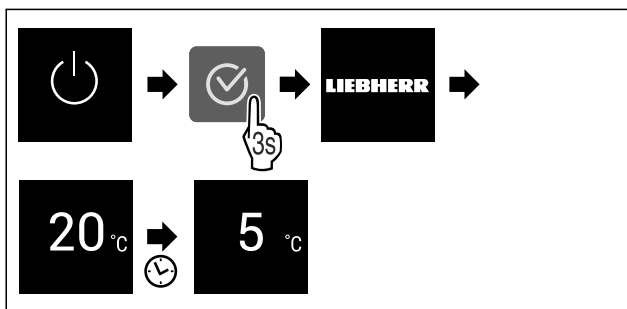


Fig. 9 Immagine a titolo di esempio

- ▶ Eseguire i passaggi operativi in base alla figura.
- ▶ Quando l'apparecchio si avvia nella modalità demo:
- ▶ Disattivazione della modalità demo. (vedere Disattivazione della modalità demo)
- ▶ L'apparecchio è acceso.
- ▶ Le impostazioni precedentemente effettuate sono ripristinate.
- ▶ L'apparecchio si raffredda alla temperatura target impostata.



Utilizzate questa funzione per connettere la vostra apparecchiatura al Wi-Fi. Potete quindi utilizzare SmartDevice dall'app su un dispositivo mobile. Potete inoltre utilizzare questa funzione per disconnettere o ripristinare la connessione Wi-Fi.

Per connettere la vostra apparecchiatura alla rete Wi-Fi, dovete disporre di SmartDeviceBox.

Ulteriori informazioni su SmartDevice: (vedere 2.3 SmartDevice)

### Nota

La funzione SmartDevice non è disponibile nei seguenti paesi: Russia, Bielorussia, Kazakistan.

Non potete utilizzare SmartDeviceBox.

### Connettersi al Wi-Fi per la prima volta

Accertarsi che siano soddisfatte le seguenti condizioni preliminari:

- ❑ È stata acquistata e inserita la SmartDeviceBox. (vedere 2.3 SmartDevice)
- ❑ È stata installata la app SmartDevice (vedi [apps.home.liebherr.com](https://apps.home.liebherr.com)).
- ❑ La registrazione nella app SmartDevice è completata.



Fig. 10

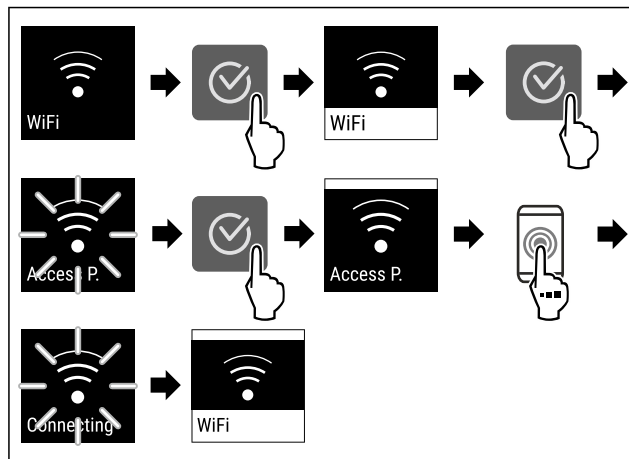


Fig. 11

- ▶ Eseguire le operazioni come mostrato in figura.
- ▶ La connessione è stabilita.

### Scollegare la connessione WiFi



Fig. 12

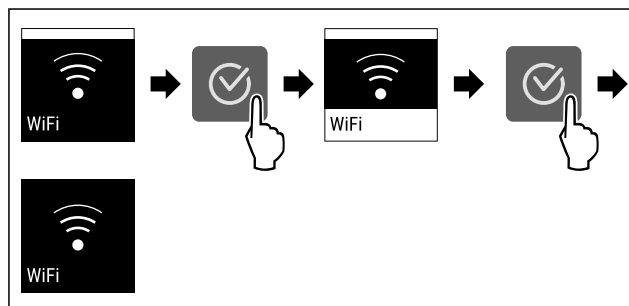


Fig. 13

- ▶ Eseguire le operazioni come mostrato in figura.
- ▶ La connessione è interrotta.

### Ripristinare la connessione WiFi

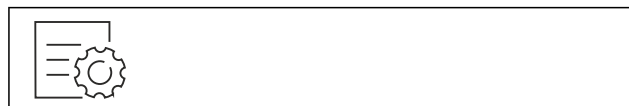


Fig. 14

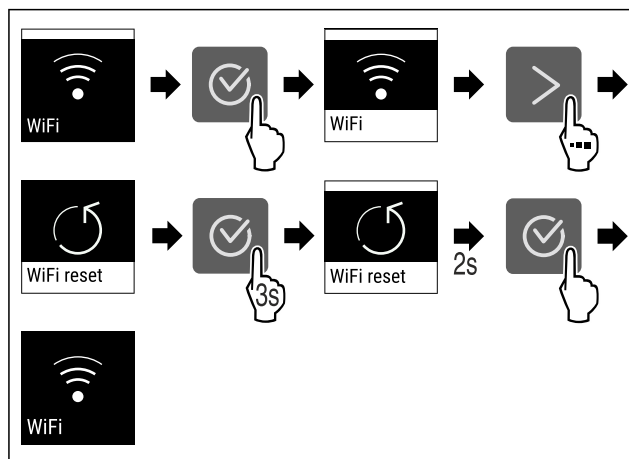


Fig. 15

- ▶ Eseguire le operazioni come mostrato in figura.
- ▶ La connessione Wi-Fi e altre impostazioni Wi-Fi vengono ripristinate ai valori di fabbrica.



## Disattivazione SuperCool

SuperCool viene disattivato automaticamente dopo 18 ore. È possibile comunque disattivare la funzione SuperCool in ogni momento manualmente:

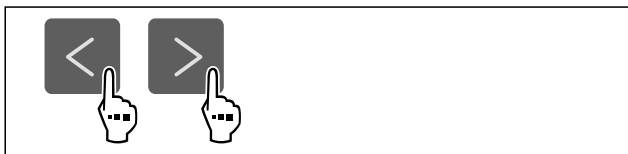


Fig. 23

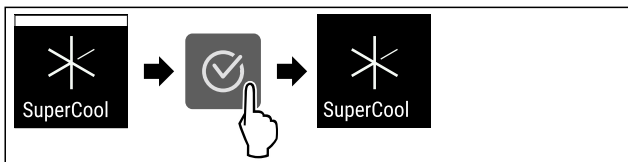


Fig. 24

- ▶ Eseguire i passaggi operativi in base alla figura.
- ▶ SuperCool è disattivato.
- ▶ L'apparecchio continua a funzionare nella modalità normale.
- ▶ L'apparecchio si raffredda alla temperatura impostata precedentemente.

## PowerCool

Con questa funzione attivate o disattivate la modalità PowerCool. PowerCool si occupa di mantenere una stratificazione ottimale della temperatura per il raffreddamento dei vostri alimenti.

Questa funzione fa riferimento al vano frigorifero.

Applicazione:

- a una temperatura ambiente elevata (da ca. 35 °C)
- con un'umidità dell'aria elevata, ad es. nei giorni estivi
- per lo stoccaggio di prodotti umidi, al fine di evitare la formazione di condensa all'interno

### Nota

La ventola può girare anche se la funzione è disattivata. In questo modo garantisce una distribuzione ottimale della temperatura nell'apparecchio.

Se la funzione è attiva, l'apparecchio funziona con un livello di potenza superiore. Di conseguenza, il rumore di funzionamento dell'apparecchio può essere temporaneamente più alto e il consumo energetico più elevato.

## Attivazione PowerCool

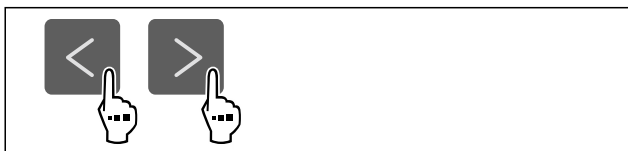


Fig. 25

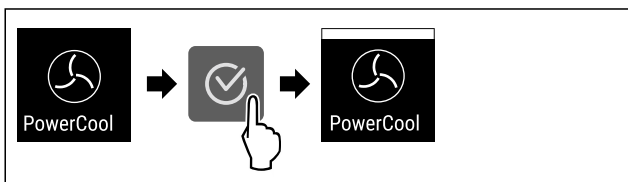


Fig. 26

- ▶ Eseguire i passaggi operativi in base alla figura.
- ▶ PowerCool è attivo.

## Disattivazione PowerCool



Fig. 27

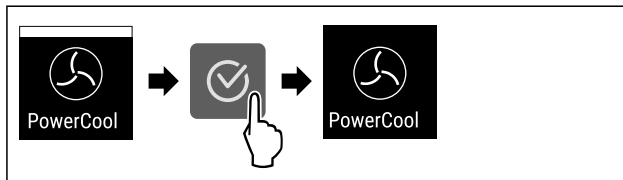


Fig. 28

- ▶ Eseguire i passaggi operativi in base alla figura.
- ▶ PowerCool è disattivato.

## PartyMode \*

Con questa funzione attivate o disattivate la modalità PartyMode. La modalità PartyMode attiva diverse funzioni utili in occasione di una festa.

PartyMode attiva le seguenti funzioni:

- SuperCool (vedere SuperCool)

È possibile impostare tutte le funzioni indicate individualmente e con flessibilità. Quando si disattiva PartyMode, si perde qualsiasi modifica.

Se la funzione è attiva, l'apparecchio funziona con un livello di potenza superiore. Di conseguenza, il rumore di funzionamento dell'apparecchio può essere temporaneamente più alto e il consumo energetico più elevato.

## Attivazione PartyMode



Fig. 29

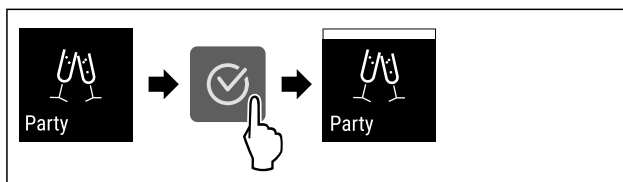


Fig. 30

- ▶ Eseguire i passaggi operativi in base alla figura.
- ▶ PartyMode e le relative funzioni sono attivate.
- ▶ La temperatura attuale impostata lampeggia, fino a che la temperatura target è stata raggiunta.

## Disattivazione PartyMode

PartyMode viene disattivata automaticamente dopo 24 ore. È possibile comunque disattivare la funzione PartyMode in ogni momento manualmente:



Fig. 31

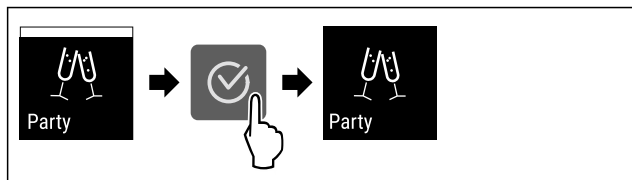


Fig. 32

- ▶ Eseguire i passaggi operativi in base alla figura.
- ▶ PartyMode è disattivato.
- ▶ L'apparecchio si raffredda alla temperatura impostata precedentemente: La temperatura attuale impostata lampeggia, fino a che la temperatura target è stata raggiunta.

### HolidayMode

Con questa funzione attivate o disattivate la modalità HolidayMode. Se si attiva la HolidayMode, allora il vano frigorifero viene impostato su 15 °C. In questo caso, durante un periodo di assenza prolungato, si risparmia energia e si evitano cattivi odore e formazione di muffa.

Stato dell'apparecchio con attivazione della modalità HolidayMode
Il vano frigorifero raffredda a 15 °C.
EasyFresh raffredda a 15 °C.
PartyMode è disattivato.*
SuperCool è disattivato.
PowerCool è disattivato.

#### Attivare HolidayMode

- ▶ Svuotare completamente il vano frigorifero.
- ▶ Svuotare completamente EasyFresh.

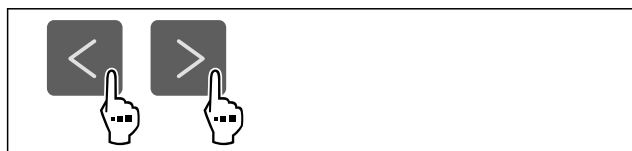


Fig. 33

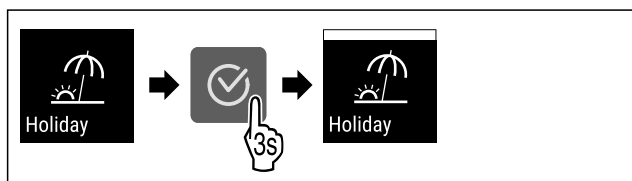


Fig. 34

- ▶ Eseguire i passaggi operativi in base alla figura.
- ▶ HolidayMode è attivo.
- ▶ L'indicatore di temperatura mostra il simbolo HolidayMode.

#### Disattivazione HolidayMode

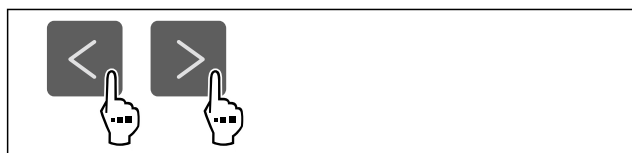


Fig. 35

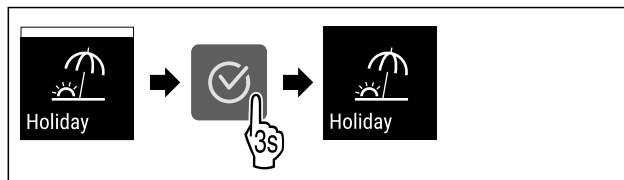


Fig. 36

- ▶ Eseguire i passaggi operativi in base alla figura.
- ▶ HolidayMode è disattivato.
- ▶ L'apparecchio si raffredda alla temperatura impostata precedentemente.

### SabbathMode

Con questa funzione attivate o disattivate la modalità SabbathMode. Quando attivate questa funzione, alcune funzioni elettroniche vengono disattivate. In questo modo, il vostro apparecchio soddisfa le esigenze religiose nei giorni di festa ebraici, come ad es. dello Shabbat e corrisponde alla certificazione Kosher STAR-K.

Stato dell'apparecchio con attivazione della modalità SabbathMode
L'indicatore di stato indica costantemente SabbathMode.
Tutte le funzioni nel display, tranne la <b>funzione Disattivazione SabbathMode</b> sono bloccate.
Le funzioni attive rimangono attive.
Il display rimane illuminato quando chiudete la porta.
L'illuminazione interna è disattivata.
I promemoria non vengono visualizzati. L'intervallo di tempo impostato viene arrestato.
Promemoria e avvisi non vengono visualizzati.
Non è presente l'allarme della porta.
Non è presente l'allarme di temperatura.
Il ciclo di sbrinatorio funziona solo per un tempo predefinito senza considerare l'utilizzo dell'apparecchio.
Dopo una caduta di corrente, l'apparecchio torna in modalità SabbathMode.

#### Stato dell'apparecchio

#### Nota

Questa apparecchiatura ha la certificazione dell'Istituto "Institute for Science and Halacha". ([www.machonhalacha.co.il](http://www.machonhalacha.co.il))

In [www.star-k.org/appliances](http://www.star-k.org/appliances) è disponibile un elenco delle apparecchiature certificate Star-K.

#### Attivazione SabbathMode



#### AVVERTENZA

Pericolo di intossicazione a causa di alimenti avariati!  
Se è stata attivata la modalità SabbathMode e si verifica un'interruzione di corrente, nell'indicazione di stato non compare alcun messaggio relativo all'interruzione di corrente. Al termine dell'interruzione di corrente, l'apparecchiatura riprende a funzionare in modalità SabbathMode. L'interruzione di corrente può causare il deterioramento degli alimenti e il loro consumo può causare un'intossicazione alimentare.

Dopo un'interruzione di corrente:

- ▶ Non consumare alimenti che erano congelati e si sono scongelati.

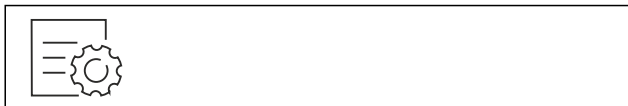


Fig. 37

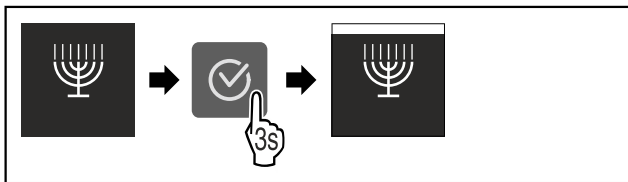


Fig. 38

- ▶ Eseguire i passaggi operativi in base alla figura.
- ▷ SabbathMode è attivo.
- ▷ L'indicatore di stato indica costantemente SabbathMode.

### Disattivazione SabbathMode

SabbathMode viene disattivata automaticamente dopo 80 ore. È possibile comunque disattivare la funzione SabbathMode in ogni momento manualmente:

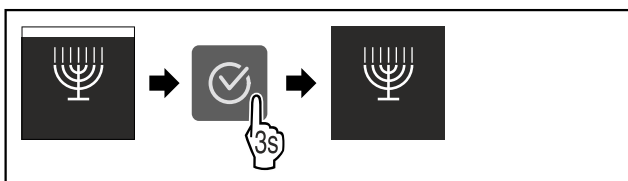


Fig. 39

- ▶ Eseguire i passaggi operativi in base alla figura.
- ▷ SabbathMode è disattivato.



### E-Saver

Con questa funzione attivate o disattivate la modalità di risparmio energetico. Se si attiva la modalità di risparmio energetico, il consumo di energia diminuisce e la temperatura dell'apparecchio aumenta. Gli alimenti rimangono freschi, ma la durata di conservazione si riduce.

Zona di temperatura	Impostazione consigliata (vedere Regolazione della temperatura)	Temperatura con attivo E-Saver
5 °C Vano frigorifero	4 °C	7 °C

Temperature

### Attivazione E-Saver

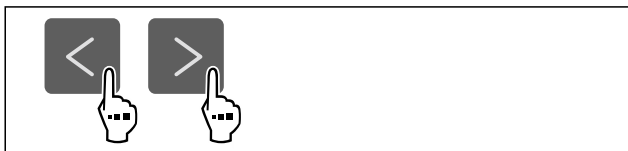


Fig. 40

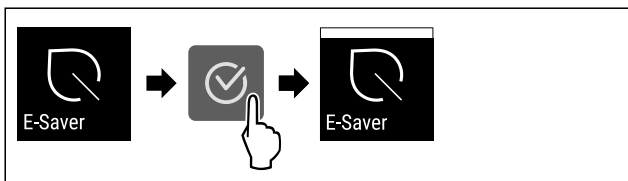


Fig. 41

- ▶ Eseguire i passaggi operativi in base alla figura.
- ▷ La modalità di risparmio energetico è attiva.

### Disattivazione E-Saver



Fig. 42



Fig. 43

- ▶ Eseguire i passaggi operativi in base alla figura.
- ▷ La modalità di risparmio energetico è disattivata.



### CleaningMode

Con questa funzione attivate o disattivate la modalità CleaningMode. Il CleaningMode consente una comoda pulizia dell'apparecchio.

Questa impostazione fa riferimento al vano frigorifero.

Applicazione:

- Pulire il vano frigorifero. (vedere 9.7 Pulizia dell'apparecchio)

Stato dell'apparecchio con attivazione della modalità CleaningMode

L'indicatore di stato indica costantemente CleaningMode.

Il vano frigorifero è disattivato.

L'illuminazione interna è attivata.

I promemoria e gli avvisi non vengono visualizzati. Non viene emesso alcun segnale acustico.

Stato dell'apparecchio

### CleaningMode attivazione



Fig. 44

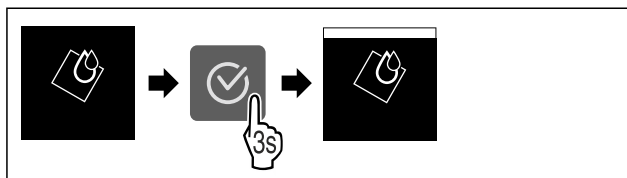


Fig. 45

- ▶ Eseguire i passaggi operativi in base alla figura.
- ▷ CleaningMode è attivo.
- ▷ L'indicatore di stato indica costantemente CleaningMode.

### Disattivazione CleaningMode

Il CleaningMode viene disattivato automaticamente dopo 60 minuti. È possibile comunque disattivare la funzione CleaningMode in ogni momento manualmente:

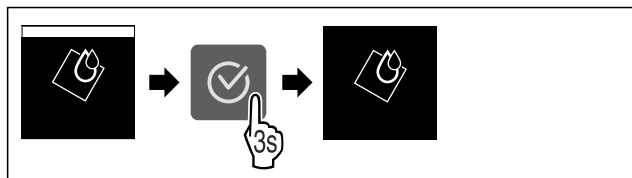


Fig. 46

- ▶ Eseguire i passaggi operativi in base alla figura.
- ▶ CleaningMode è disattivato.
- ▶ L'apparecchio si raffredda alla temperatura impostata precedentemente.

## Luminosità del display

Con questa funzione è possibile regolare gradualmente la luminosità del display.

È possibile impostare i seguenti gradi di luminosità:

- 40 %
- 60 %
- 80 %
- 100 % (preimpostazione)

### Impostazione della luminosità



Fig. 47

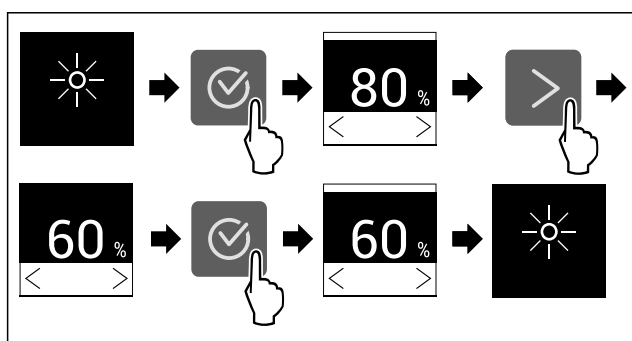


Fig. 48 Immagine a titolo di esempio: Passaggio dall'80 % al 60 %.

- ▶ Eseguire i passaggi operativi in base alla figura.
- ▶ L'illuminazione è così impostata.

## Allarme della porta

Con questa funzione attivate o disattivate la modalità allarme della porta. L'allarme della porta suona se la porta rimane aperta per troppo tempo. L'allarme della porta alla consegna è già attivo. È possibile impostare il tempo di apertura della porta prima che suoni l'allarme della porta.

È possibile impostare i seguenti valori:

- 1 minuto
- 2 minuti
- 3 minuti
- Off

### Impostazione dell'allarme della porta



Fig. 49

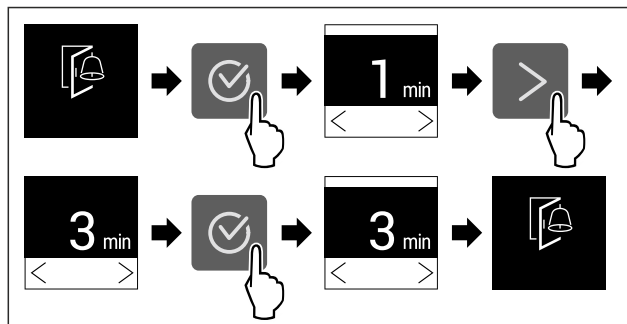


Fig. 50 Immagine a titolo di esempio: Modificare l'allarme della porta da 1 minuto a 3 minuti.

- ▶ Eseguire i passaggi operativi in base alla figura.
- ▶ L'allarme della porta è impostato.

### Disattivazione dell'allarme della porta

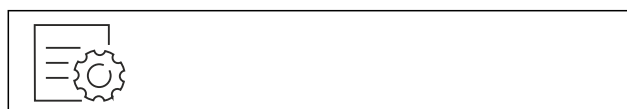


Fig. 52

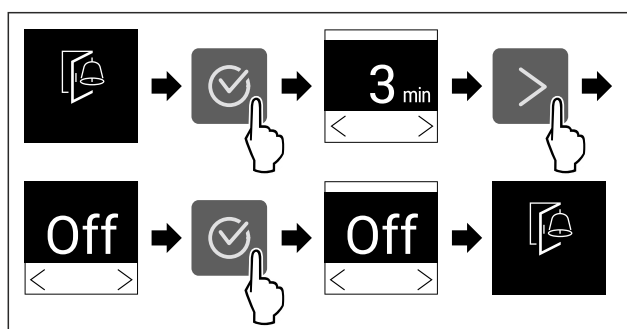


Fig. 53

- ▶ Eseguire i passaggi operativi in base alla figura.
- ▶ L'allarme della porta è disattivato.

## Blocco di inserimento

Con questa funzione attivate o disattivate il blocco di inserimento. Il blocco di inserimento impedisce un'accensione accidentale dell'apparecchio, ad es. da parte di bambini.

Applicazione:

- Evitare la modifica involontaria di funzioni.
- Evitare lo spegnimento involontario dell'apparecchio.
- Evitare un'impostazione involontaria della temperatura.

### Attivazione del blocco di inserimento

Attivando il blocco di inserimento, è possibile continuare a navigare nei menù, tuttavia non è possibile selezionare o modificare altre funzioni.



Fig. 54

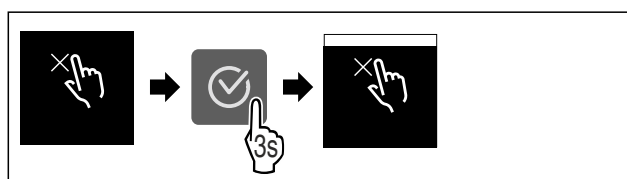


Fig. 55

- ▶ Eseguire i passaggi operativi in base alla figura.
- ▷ Il blocco di inserimento è attivato.

## Disattivazione del blocco di inserimento

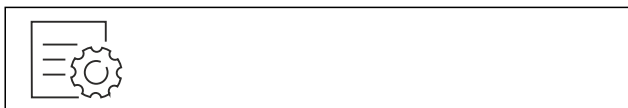


Fig. 56

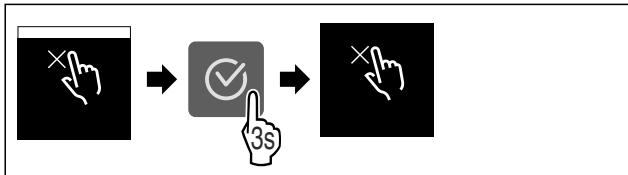


Fig. 57

- ▶ Eseguire i passaggi operativi in base alla figura.
- ▷ Il blocco di inserimento è disattivato.



## Informazioni sull'apparecchio

Utilizzare questa funzione per visualizzare il nome del modello, l'indice, il numero di serie e il numero di servizio dell'apparecchio. Le informazioni sull'apparecchio sono necessarie quando si contatta il servizio clienti. (vedere 10.4 Servizio clienti)

È possibile utilizzare questa funzione anche per aprire il menu esteso. (vedere 3 Funzionamento del display Touch)

## Visualizzazione delle informazioni sull'apparecchio



Fig. 58



Fig. 59

- ▶ Eseguire i passaggi operativi in base alla figura.
- ▷ Il display mostra le informazioni sull'apparecchio.



## Software

Utilizzare questa funzione per visualizzare la versione software dell'apparecchio.

## Visualizzazione della versione software



Fig. 60



Fig. 61

- ▶ Eseguire i passaggi operativi in base alla figura.
- ▷ Il display visualizza la versione del software.



## Promemoria

Con questa funzione si attivano o si disattivano i promemoria. La funzione è attivata alla consegna.

Se la funzione è attivata, allora compaiono i seguenti promemoria:

- Sostituire il filtro a carboni attivi FreshAir (vedere Sostituire il filtro a carboni attivi FreshAir)

## Attivazione del promemoria



Fig. 62

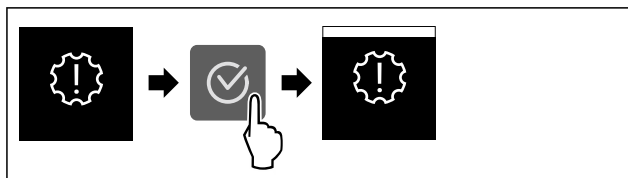


Fig. 63

- ▶ Eseguire i passaggi operativi in base alla figura.
- ▷ Il promemoria è attivato.

## Disattivazione del promemoria



Fig. 64

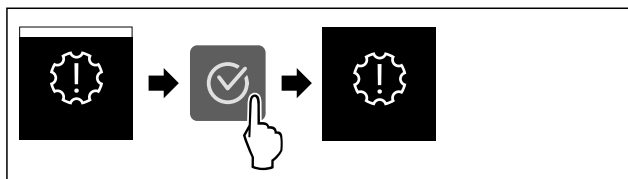


Fig. 65

- ▶ Eseguire i passaggi operativi in base alla figura.
- ▷ Il promemoria ferie è disattivato.



## Modalità demo

La modalità demo è una funzione speciale per i rivenditori che desiderano dimostrare le caratteristiche dell'apparecchiatura. Se si attiva la modalità demo, tutte le funzioni di refrigerazione vengono disattivate.

Se accendete il dispositivo e sul display di stato viene visualizzato "Demo", la modalità demo è già attivata.

Se si attiva e poi si disattiva la modalità demo, l'apparecchiatura ripristina le impostazioni di fabbrica. (vedere Reset alle impostazioni di fabbrica)

## Attivazione della modalità demo

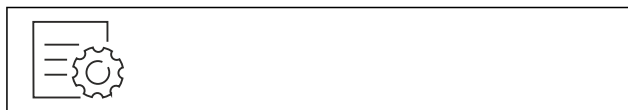


Fig. 66

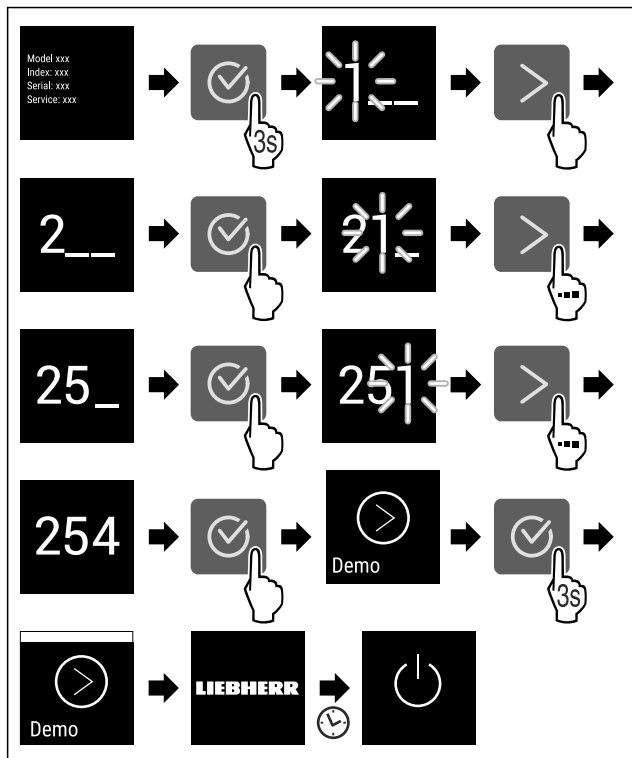


Fig. 67

- ▶ Eseguire le operazioni come mostrato in figura.
- ▶ La modalità demo è attivata.
- ▶ L'apparecchiatura è spenta.
- ▶ Accendere l'apparecchiatura. (vedere 4.1 Accensione dell'apparecchiatura (prima messa in funzione))
- ▶ Sul display di stato viene visualizzato "DEMO".

**Disattivazione della modalità demo**

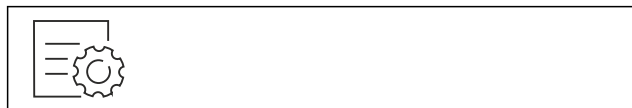


Fig. 68

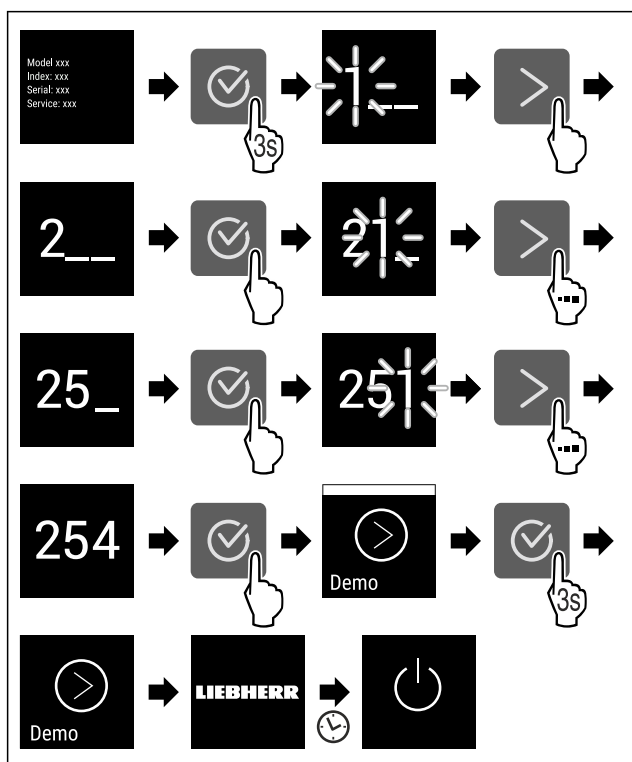


Fig. 69

- ▶ Eseguire le operazioni come mostrato in figura.
- ▶ La modalità demo è disattivata.
- ▶ L'apparecchiatura è spenta.
- ▶ Accendere l'apparecchiatura. (vedere 4.1 Accensione dell'apparecchiatura (prima messa in funzione))
- ▶ L'apparecchiatura viene ripristinata alle impostazioni di fabbrica.



**Reset alle impostazioni di fabbrica**

Con questa funzione resettate tutte le impostazioni alle impostazioni di fabbrica. Tutte le impostazioni finora effettuate vengono resettate all'impostazione di fabbrica.

**Effettuare un reset**

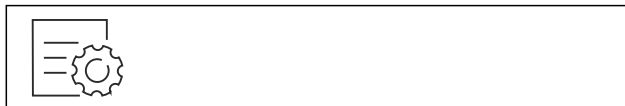


Fig. 70

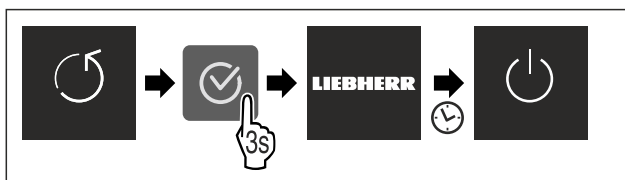


Fig. 71

- ▶ Eseguire i passaggi operativi in base alla figura.
- ▶ L'apparecchio è resettato.
- ▶ L'apparecchio è spento.
- ▶ Riavviare l'apparecchio. (vedere 4.1 Accensione dell'apparecchiatura (prima messa in funzione))

**7.3 Messaggi**

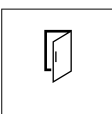
Sono presenti due categorie di messaggi:

Categoria	Significato
Avvertimento	Gli avvertimenti compaiono in caso di un allarme della porta o di malfunzionamenti. Si possono chiudere autonomamente gli avvertimenti più semplici. In caso di malfunzionamenti più gravi, occorre contattare il servizio clienti. (vedere 10.4 Servizio clienti)
Promemoria	I promemoria evidenziano processi generali. Si possono eseguire questi processi e chiudere dunque il messaggio.

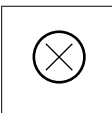
**7.3.1 Panoramica degli avvertimenti**

Comportamento del dispositivo in caso di avvertimenti:

- L'avvertimento compare sul display.
- Il segnale acustico di allarme viene emesso a un volume crescente.
- Per alcuni avvertimenti lampeggia l'illuminazione interna.

Messaggio	Causa	Chiusura del messaggio
 <b>Allarme della porta</b>	Il messaggio compare se la porta rimane aperta per troppo tempo.	Eseguire i passaggi operativi. (vedere Allarme della porta)

## Dotazione

Messaggio	Causa	Chiusura del messaggio
 <b>Errore</b>	Il messaggio compare se sussiste un errore del dispositivo. Un componente del dispositivo presenta un errore.	Eseguire i passaggi operativi. (vedere Errore)

### 7.3.2 Chiusura degli avvertimenti

#### Allarme della porta

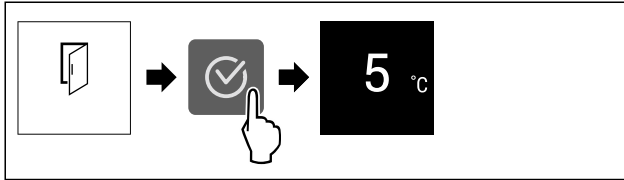


Fig. 72 Immagine a titolo di esempio

- ▶ Eseguire i passaggi operativi in base alla figura.

- ▶ Chiudere la porta.

- ▶ Il display passa all'indicazione di stato.

È possibile impostare il tempo di apertura della porta prima che suoni l'allarme della porta. (vedere Impostazione dell'allarme della porta)

#### Errore

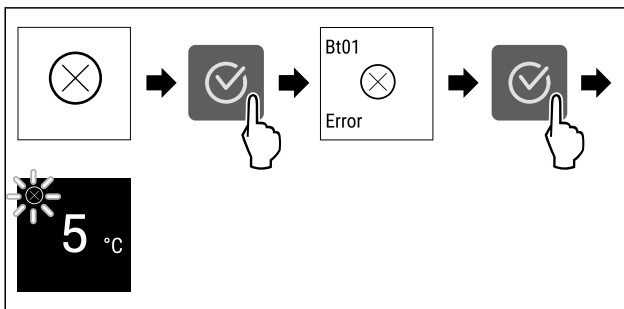


Fig. 73 Immagine a titolo di esempio

- ▶ Premere il simbolo di conferma.
- ▶ Viene visualizzato il codice dell'errore.
- ▶ Prendere nota del codice di errore.
- ▶ Premere il simbolo di conferma.
- ▶ Il display passa all'indicazione di stato.
- ▶ Rivolgersi al servizio di assistenza clienti. (vedere 10.4 Servizio clienti)


### 7.3.3 Panoramica dei promemoria

Comportamento del dispositivo in caso di promemoria:

- Il promemoria compare sul display.
- Viene emesso un segnale acustico di allarme.
- Per alcuni promemoria lampeggia l'illuminazione interna.

Si possono disattivare i seguenti promemoria (vedere Disattivazione del promemoria):

- Sostituire il filtro a carboni attivi FreshAir

Messaggio	Causa	Chiusura del messaggio
 <b>Sostituire il filtro a carboni attivi FreshAir</b>	Il messaggio compare se occorre sostituire il filtro a carboni attivi FreshAir.	Eseguire i passaggi operativi. (vedere Sostituire il filtro a carboni attivi FreshAir)

### 7.3.4 Chiusura dei promemoria

#### Sostituire il filtro a carboni attivi FreshAir

Liebherr raccomanda: Sostituire il filtro a carboni attivi FreshAir ogni 6 mesi.

#### Nota

Il filtro a carboni attivi FreshAir è disponibile nello shop online Liebherr-Hausgeräte all'indirizzo [home.liebherr.com/shop/de/deu/zubehor.html](http://home.liebherr.com/shop/de/deu/zubehor.html).

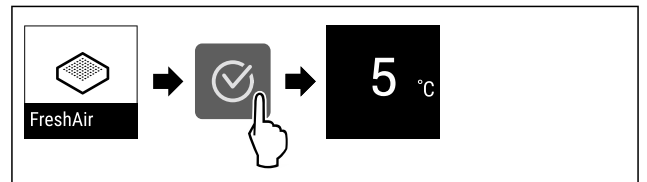


Fig. 74 Immagine a titolo di esempio

- ▶ Premere il simbolo di conferma.
- ▶ Sostituire il filtro a carboni attivi. (vedere 9.1 Filtro a carboni attivi FreshAir)
- ▶ Il filtro a carboni attivi garantisce una qualità dell'aria ottimale nell'unità di raffreddamento.
- ▶ Il promemoria riappare dopo 6 mesi.

Se si desidera che il promemoria non compaia più, si può a quel punto disattivare il promemoria. (vedere Disattivazione del promemoria)

## 8 Dotazione

### 8.1 Balconcino controporta

I balconcini controporta sono adatti alla conservazione di bevande e alimenti. È possibile spostare i balconcini controporta per un utilizzo individuale e smontarli per la pulizia. Tuttavia, Liebherr consiglia di utilizzare i balconcini controporta nella posizione consegnata nello sportello.

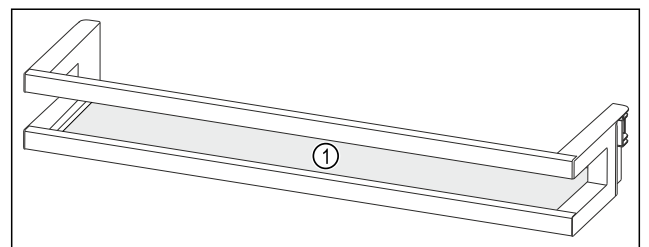


Fig. 75 Immagine a titolo di esempio balconcino controporta  
(1) Ripiano

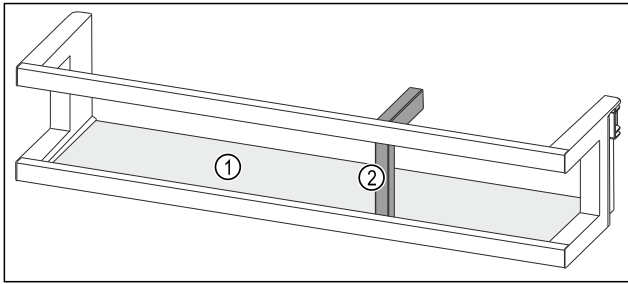


Fig. 76 Rappresentazione a titolo di esempio balcone controporta con portabottiglie

(1) Ripiano (2) Portabottiglie

La seguente tabella mostra alcuni esempi di ciò che può essere riposto nel rispettivo balcone controporta. A tale proposito, non deve essere superata la capacità di carico massima dello sportello.

Balconcino controporta	Generi alimentari
Balconcino controporta (vedere Fig. 75)	Burro, formaggi, conserve, tubetti
Balconcino controporta con portabottiglie (vedere Fig. 76)	Bottiglie Con i portabottiglie scorrevoli le bottiglie vengono fissate nel balcone controporta.

### 8.1.1 Estrazione del balcone controporta

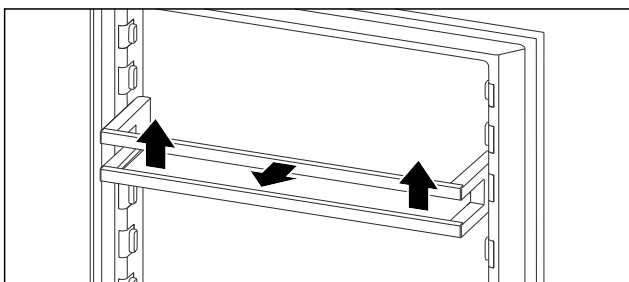


Fig. 77 Immagine a titolo di esempio

- ▶ Spingere il balcone controporta verso l'alto.
- ▶ Estrarre il balcone controporta da davanti.

### 8.1.2 Inserimento del balcone controporta

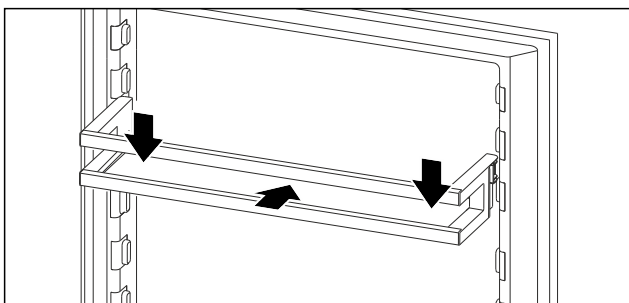


Fig. 78 Immagine a titolo di esempio

- ▶ Inserire il balcone controporta.
- ▶ Spingere il balcone controporta verso il basso.

## 8.2 Ripiani

### 8.2.1 Spostamento / rimozione dei ripiani

I ripiani sono bloccati da fermi in modo da non poter essere estratti involontariamente.

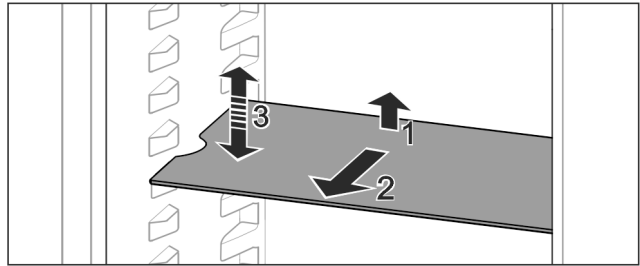


Fig. 79

- ▶ Sollevare il ripiano e tirarlo in avanti.
- ▶ Incavo laterale in posizione di supporto.
- ▶ Spostamento del ripiano: sollevare o abbassare il ripiano a un'altezza a piacere e inserirlo spingendo.

-o-

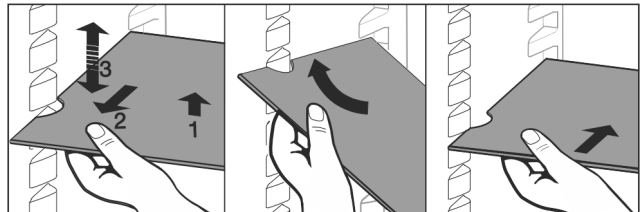


Fig. 80

- ▶ Rimozione completa dei ripiani: estrarre tirando in avanti.
- ▶ Estrazione facilitata: inclinare il ripiano.
- ▶ Reinserimento del ripiano: inserire fino all'arresto.
- ▶ I fermi sono rivolti verso il basso.
- ▶ I fermi si trovano dietro la superficie di appoggio anteriore.

Anche il ripiano sopra i vani EasyFresh può essere rimosso.

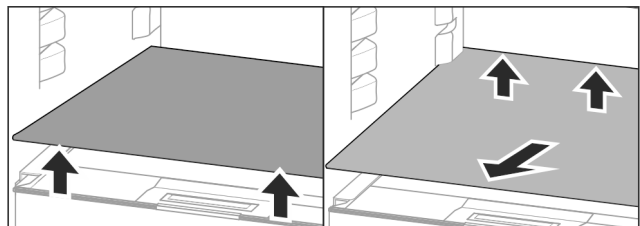


Fig. 81

Rimozione del ripiano:

- ▶ Sollevare il ripiano davanti e dietro.
- ▶ Estrarre in avanti.

Non appoggiare nulla sul coperchio del vano sottostante!

Inserimento del ripiano:

- ▶ Inserire il ripiano obliquo inclinato in basso verso la parte posteriore.
- ▶ I fermi sono rivolti verso il basso.
- ▶ Inserire il ripiano e appoggiarlo.

### 8.2.2 Smontaggio dei ripiani

I ripiani possono essere smontati per la pulizia.

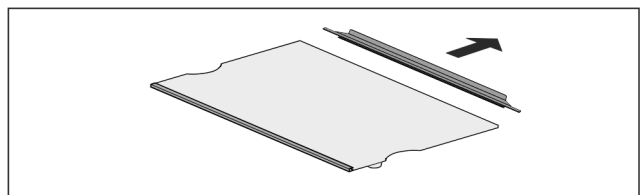


Fig. 82

- ▶ Smontare i ripiani.

## 8.3 Ripiano divisibile\*

### 8.3.1 Utilizzo del ripiano divisibile

I ripiani sono bloccati da fermi in modo da non poter essere estratti involontariamente.

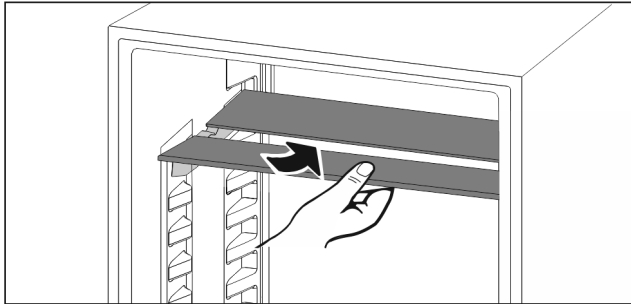


Fig. 83

- Far rientrare il ripiano divisibile come illustrato nella figura.

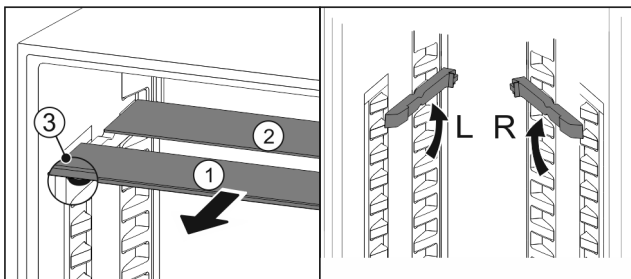


Fig. 84

#### Spostamento in altezza:

- estrarre i ripiani di vetro singolarmente tirando in avanti Fig. 84 (1).
- Estrarre le guide dal bloccaggio e innestarle all'altezza desiderata.
- Inserire in successione i singoli ripiani di vetro.
- Fermi piatti davanti, direttamente dietro la guida.
- Fermi alti posteriormente.

#### Utilizzo dei due ripiani divisibili:

- Afferrare con una mano il piano in vetro inferiore e tirarlo in avanti.
- Il piano in vetro Fig. 84 (1) con il motivo ornamentale è nella parte anteriore.
- I fermi Fig. 84 (3) sono rivolti verso il basso.

## 8.4 VarioSafe \*

Il cassetto VarioSafe fornisce spazio nel vano frigorifero, ad esempio per piccoli alimenti, confezioni, tubetti e vasetti.

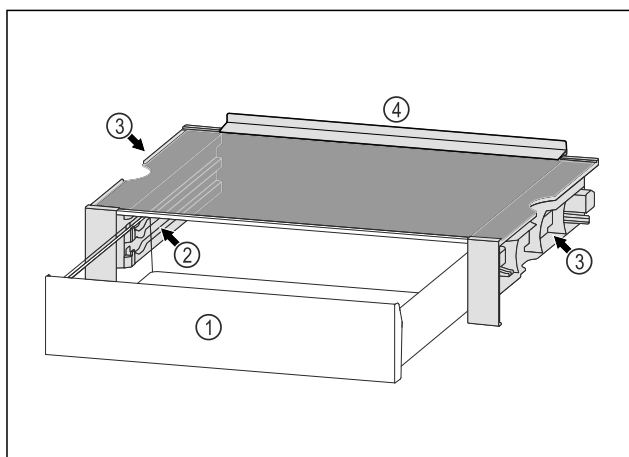


Fig. 85

- (1) Cassetto VarioSafe
- (2) Pannelli laterali con nervature per il cassetto VarioSafe
- (3) Incavi sui pannelli laterali sinistro e destro
- (4) Bordo di battuta

### 8.4.1 Inserire il cassetto VarioSafe

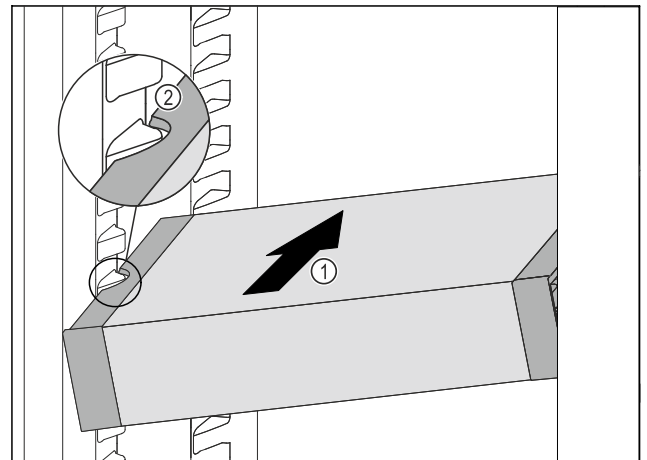


Fig. 86

- Inserire VarioSafe ad angolo nel vano frigorifero Fig. 86 (1), fino a quando le cavità laterali Fig. 86 (2) di VarioSafe non si trovano al livello della nervatura del contenitore nel vano frigorifero.

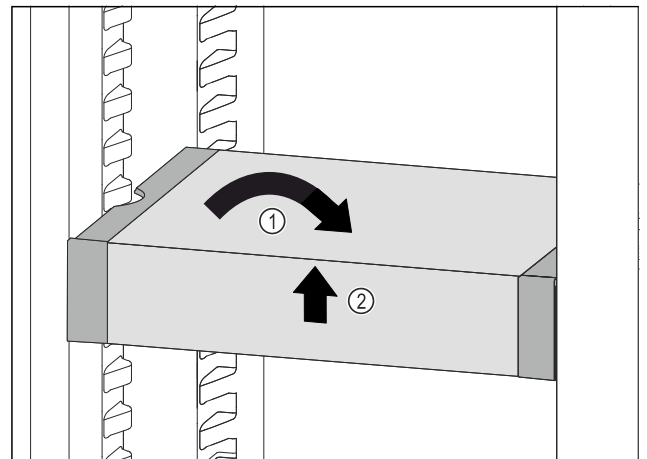


Fig. 87

- Collocare VarioSafe in maniera dritta. Fig. 87 (1)
- Sollevare VarioSafe dal lato anteriore. Fig. 87 (2)

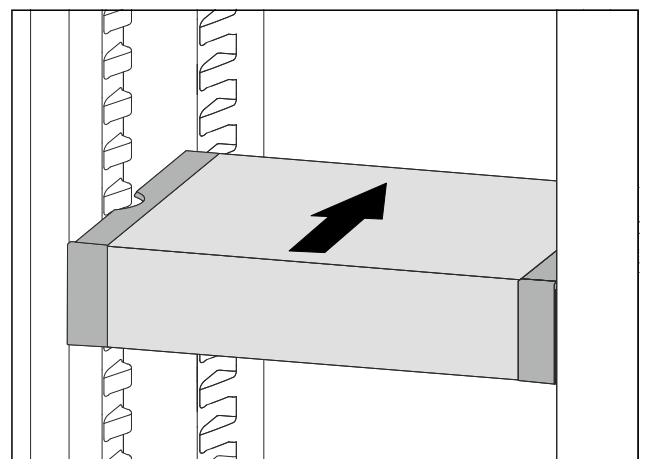


Fig. 88

- Sollevare VarioSafe in avanti.
- Inserire VarioSafe spingendo verso il lato posteriore.

- ▶ Abbassare VarioSafe.
- ▶ VarioSafe si incastra sul lato posteriore in modo udibile.
- ▶ VarioSafe è inserito.

## 8.4.2 Spostamento di VarioSafe

È possibile spostare VarioSafe come pezzo unico nel vano di raffreddamento.

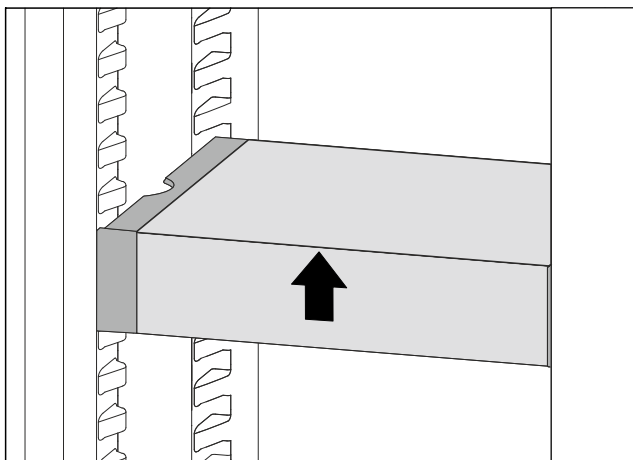


Fig. 89

- ▶ Sollevare VarioSafe dal lato anteriore.

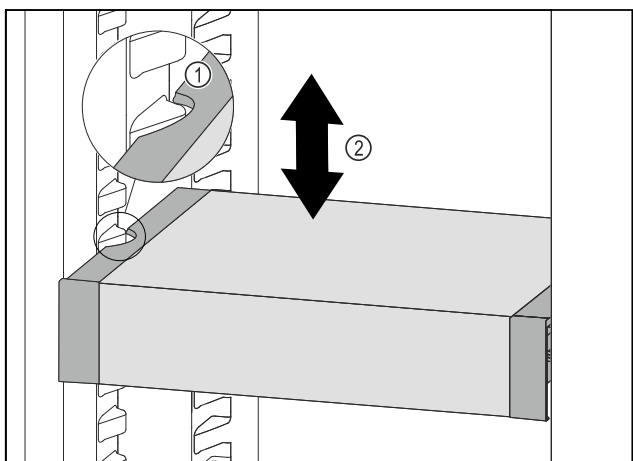


Fig. 90

- ▶ Tirare VarioSafe in avanti fino a quando le cavità laterali di VarioSafe non si trovano al livello della nervatura del contenitore nel vano frigorifero. Fig. 90 (1)
- ▶ Spostare VarioSafe verso l'alto o verso il basso nel vano frigorifero fino a raggiungere l'altezza desiderata. Fig. 90 (2)

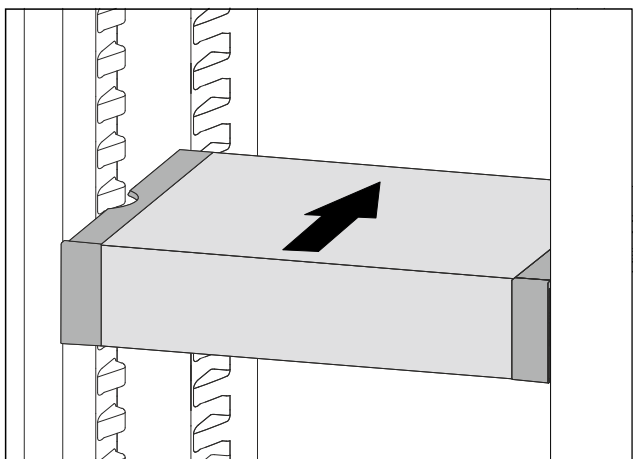


Fig. 91

- ▶ Sollevare VarioSafe dal lato anteriore.

- ▶ Inserire VarioSafe spingendo verso il lato posteriore.
- ▶ VarioSafe si incastra sul lato posteriore in modo udibile.
- ▶ VarioSafe è regolabile in altezza.

## 8.4.3 Spostare il cassetto VarioSafe

È possibile inserire il cassetto VarioSafe a due altezze diverse. Se si desidera conservare gli alimenti più alti nel cassetto VarioSafe, far scorrere il cassetto VarioSafe sulla nervatura inferiore. Se si desidera conservare gli alimenti più bassi nel cassetto VarioSafe, far scorrere il cassetto VarioSafe sulla nervatura superiore.

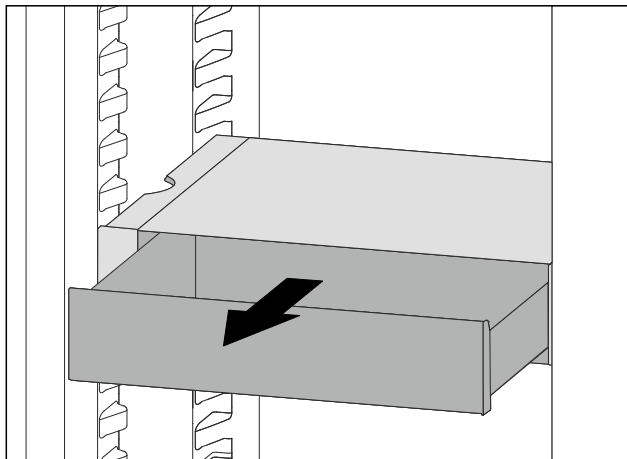


Fig. 92

- ▶ Estrarre il cassetto VarioSafe fino all'arresto.
- ▶ Sollevare il cassetto VarioSafe dal davanti.
- ▶ Rimuovere il cassetto VarioSafe tirandolo in avanti.

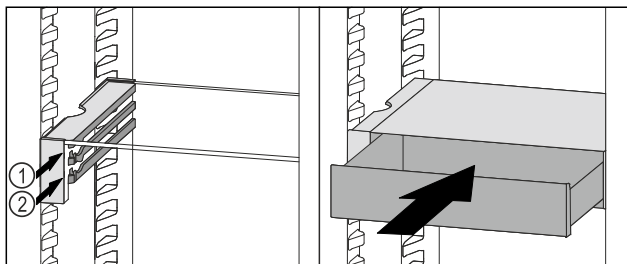


Fig. 93

- ▶ Sollevare il cassetto VarioSafe dal davanti.
- ▶ Posizionare il cassetto VarioSafe dietro i tappi sulla nervatura desiderata Fig. 93 (1) o Fig. 93 (2).
- ▶ Il cassetto VarioSafe è sfalsato in altezza.

## 8.4.4 Rimuovere VarioSafe

È possibile rimuovere VarioSafe come pezzo unico.

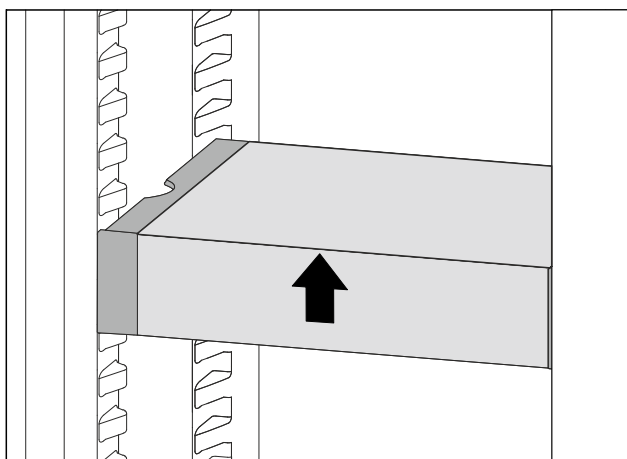


Fig. 94

- Sollevare VarioSafe dal lato anteriore.

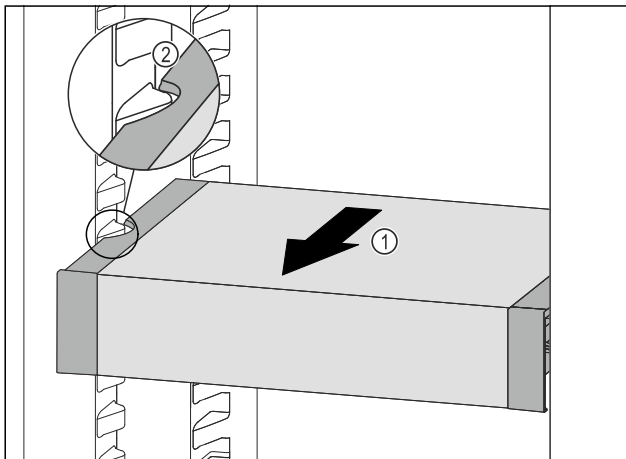


Fig. 95

- Tirare VarioSafe in avanti Fig. 95 (1) fino a quando le cavità laterali di VarioSafe non si trovano al livello della nervatura del contenitore nel vano frigorifero. Fig. 95 (2)

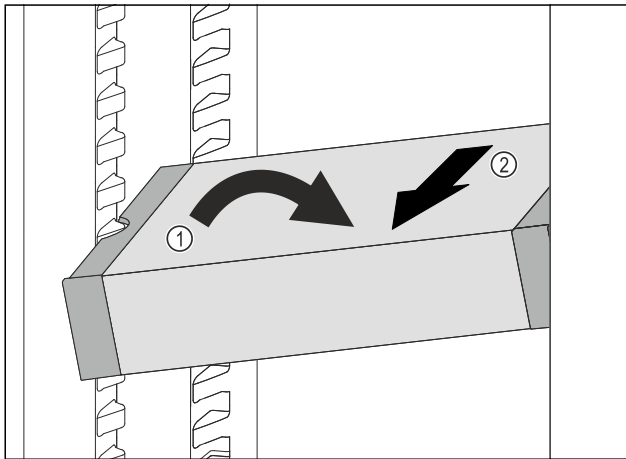


Fig. 96

- Impostare il vano frigorifero di VarioSafe ad angolo. Fig. 96 (1)
- Rimuovere VarioSafe tirando in avanti. Fig. 96 (2)
- VarioSafe è estratto.

## 8.4.5 Smontaggio di VarioSafe

È possibile smontare VarioSafe se si desidera pulire VarioSafe o installare o rimuovere parti.

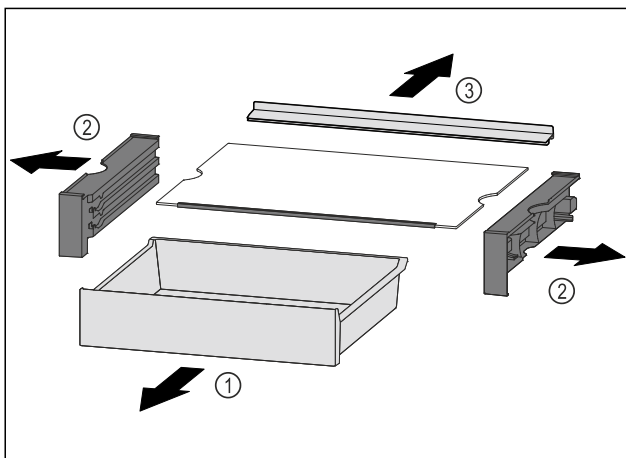


Fig. 97

- Rimuovere VarioSafe come pezzo unico. (vedere 8.4.4 Rimuovere VarioSafe )
- Smontare VarioSafe come mostrato in figura.

## 8.5 Cassetti

È possibile rimuovere i cassetti per la pulizia.

La rimozione e l'inserimento dei cassetti variano a seconda del tipo di sistema di estrazione. L'apparecchiatura può comprendere diversi sistemi di estrazione.

### Nota

Il consumo energetico aumenta e la potenza frigorifera si riduce, se la ventilazione non è sufficiente.

- Tenere sempre libere le bocchette di ventilazione all'interno sulla parete posteriore.

### 8.5.1 Cassetto su guide scorrevoli

#### Rimozione del cassetto

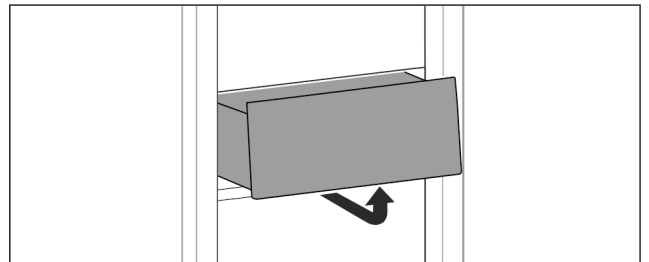


Fig. 98

- Rimuovere il cassetto come illustrato nella figura.

#### Inserimento del cassetto

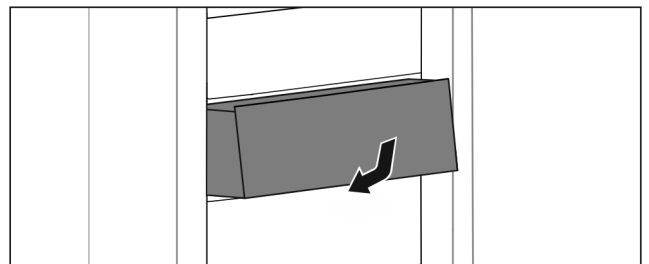


Fig. 99

- Inserire il cassetto come illustrato nella figura.

### 8.5.2 Cassetto su guide telescopiche\*

Il cassetto scorre con guide estraibili (guide telescopiche). Sono presenti guide telescopiche a estrazione totale e guide telescopiche a estrazione parziale. I cassetti a estrazione totale possono essere estratti completamente dall'apparecchiatura. I cassetti a estrazione parziale non possono essere estratti completamente dall'apparecchiatura. Il sistema della vostra apparecchiatura dipende dal tipo di apparecchiatura.

#### Estrazione parziale del vano frigorifero\*

##### Rimozione del cassetto

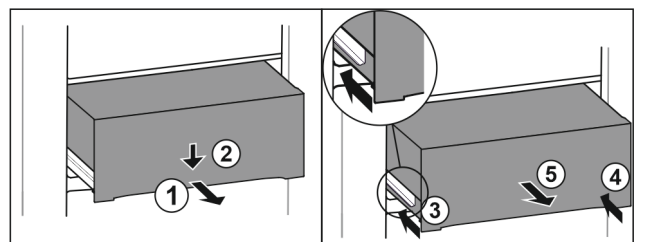
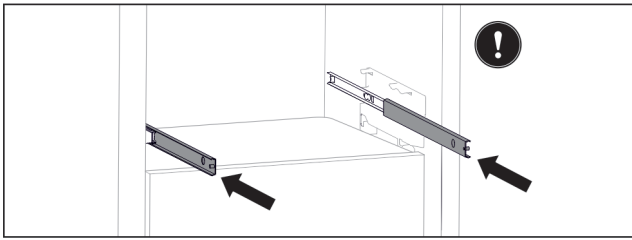


Fig. 100

- Estrarre il cassetto a metà. Fig. 100 (1)
- Premere il cassetto sul lato anteriore verso il basso. Fig. 100 (2)
- Spingere la guida sinistra di circa 2 cm verso l'interno. Fig. 100 (3)

- ▶ Spingere la guida destra di circa 2 cm verso l'interno. *Fig. 100 (4)*
- ▶ Rimuovere il cassetto tirandolo in avanti. *Fig. 100 (5)*

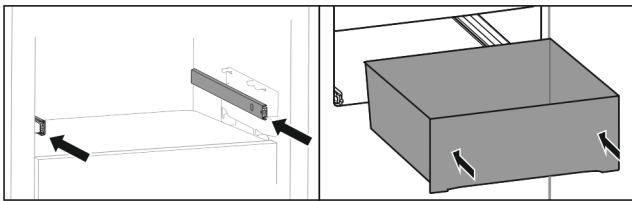


*Fig. 101*

Se le guide non sono ancora completamente inserite dopo la rimozione del cassetto:

- ▶ Inserire completamente le guide.

### Inserimento del cassetto



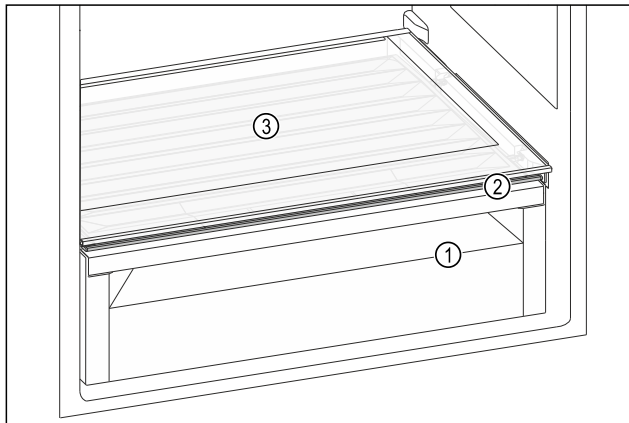
*Fig. 102*

- ▶ Inserire le guide.
- ▶ Appoggiare il cassetto sulle guide.
- ▶ Inserire il cassetto spingendo verso il lato posteriore.

## 8.6 Coperchio dello scomparto del vano di sicurezza EasyFresh

Il coperchio dello scomparto garantisce un'umidità permanente.

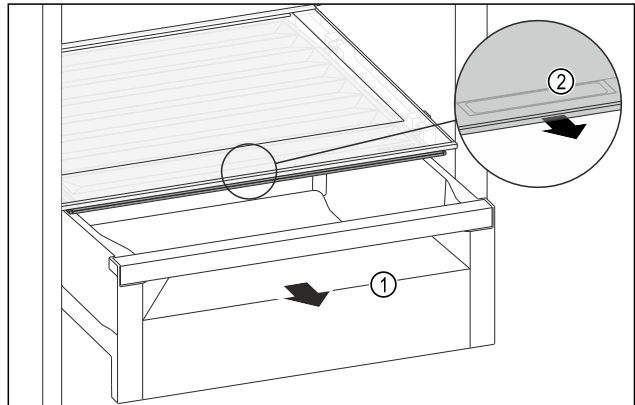
Il coperchio dello scomparto si trova direttamente sul cassetto e può essere coperto attraverso ripiani o cassette supplementari.



*Fig. 103 Rappresentazione a titolo di esempio del coperchio dello scomparto del vano di sicurezza EasyFresh*

- (1) Vano di sicurezza EasyFresh
- (2) Coperchio dello scomparto del vano di sicurezza EasyFresh
- (3) Ripiano EasyFresh

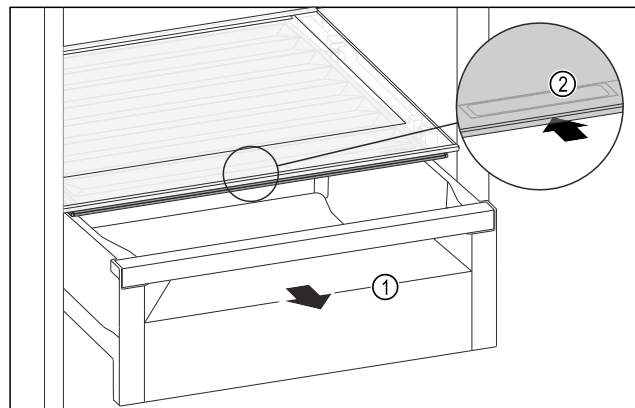
### 8.6.1 Riduzione dell'umidità dell'aria nel cassetto



*Fig. 104*

- ▶ Estrarre il cassetto *Fig. 104 (1)*.
- ▶ Afferrare la maniglia incassata *Fig. 104 (2)* sul coperchio dello scomparto e tirare allo stesso tempo in avanti il coperchio dello scomparto.
- ▶ In caso di scomparto chiuso è presente una piccola fessura tra coperchio dello scomparto e cassetto.

### 8.6.2 Aumento dell'umidità dell'aria nel cassetto



*Fig. 105*

- ▶ Estrarre il cassetto *Fig. 105 (1)*.
- ▶ Afferrare la maniglia incassata *Fig. 105 (2)* sul coperchio dello scomparto e spingere allo stesso tempo all'indietro il coperchio dello scomparto.
- ▶ In caso di cassetto chiuso, il coperchio dello scomparto si chiude a tenuta con il cassetto.

## 8.7 Ripiano estraibile con cestello portabottiglie\*

Sul ripiano estraibile i cestelli portabottiglie rimovibili offrono molto spazio per la conservazione di bottiglie. Se i cestelli portabottiglie vengono rimossi, nel ripiano estraibile c'è spazio per una cassa di bevande.

### 8.7.1 Utilizzo del cestello portabottiglie

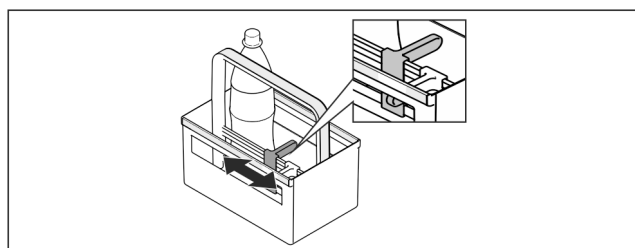


Fig. 106

- ▶ Far scorrere il fermabottiglie sulle bottiglie.
- ▶ Le bottiglie non si rovesciano.

## 8.7.2 Smontaggio del ripiano estraibile

Il ripiano estraibile è montato su un ripiano in vetro con guide estraibili.

Il ripiano estraibile può essere smontato per la pulizia.

### Rimuovere il ripiano estraibile

- ▶ Rimuovere i cestelli portabottiglie.

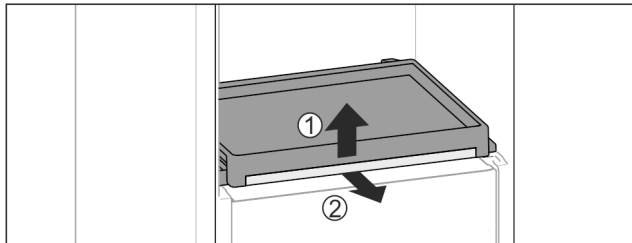


Fig. 107

- ▶ Rimuovere il ripiano estraibile con ripiano di vetro: sollevare leggermente in avanti il ripiano di vetro Fig. 107 (1) e tirarlo in avanti Fig. 107 (2).

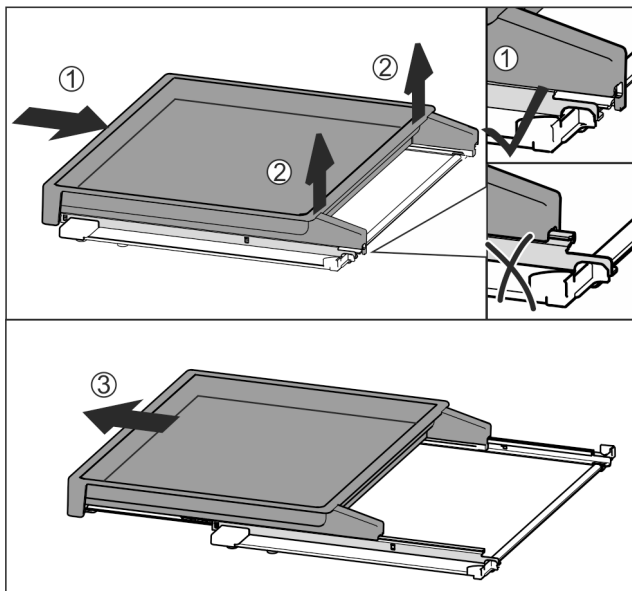


Fig. 108

- ▶ Spingere completamente il ripiano estraibile Fig. 108 (1).
- ▶ Staccare il blocco sul lato posteriore Fig. 108 (2).
- ▶ Estrarre in avanti il ripiano estraibile Fig. 108 (3).

### Inserire il ripiano estraibile

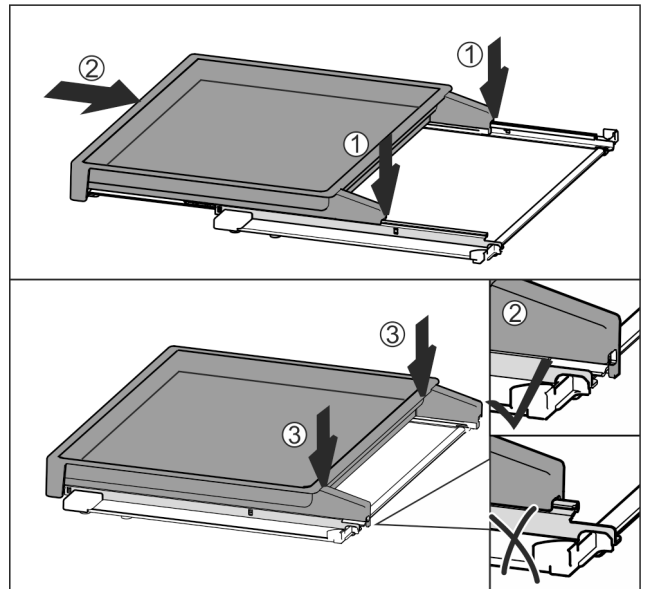


Fig. 109

- ▶ Appoggiare centralmente sulle guide Fig. 109 (1).
- ▶ Spingere completamente il ripiano estraibile Fig. 109 (2).
- ▶ Premere sul lato posteriore fino ad avvertire l'innesto Fig. 109 (3).
- ▶ Inserire il ripiano estraibile con ripiano di vetro: inserire spingendo verso la parte posteriore.

## 8.8 Ripiani in vetro\*

È possibile rimuovere il ripiano in vetro sotto i cassetti per la pulizia.

### 8.8.1 Rimozione/installazione del ripiano in vetro

Accertarsi che siano soddisfatte le seguenti condizioni preliminari:

- Ripiano estraibile sotto il contenitore per bottiglie: il contenitore per bottiglie è estratto. (vedere 8.7 Ripiano estraibile con cestello portabottiglie\*) \*

#### Rimozione del ripiano in vetro

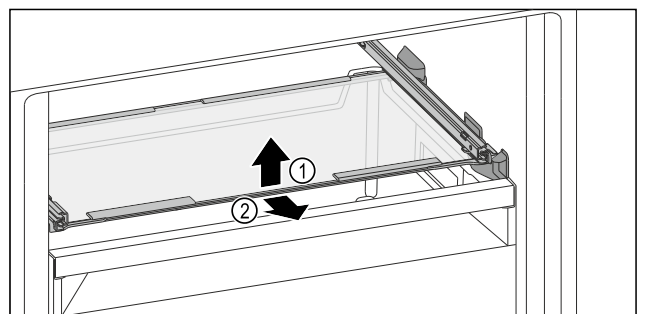


Fig. 110 Rappresentazione a titolo di esempio del ripiano di vetro

- ▶ Sollevare il ripiano di vetro anteriore.
- ▶ Estrarre il ripiano di vetro in avanti.

## Inserimento del ripiano in vetro

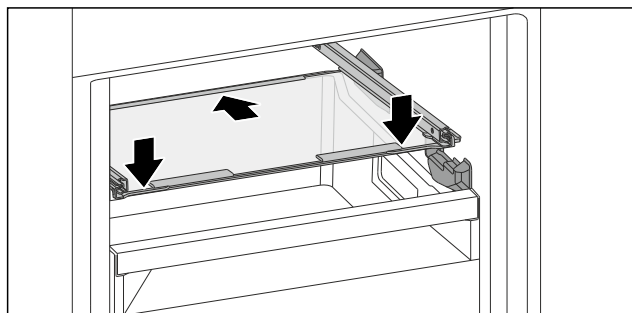


Fig. 111 Rappresentazione a titolo di esempio del ripiano di vetro

- ▶ Applicare il ripiano di vetro in trasversale dietro ai sistemi di fermo.
- ▶ Abbassare il ripiano in vetro.
- ▶ Inserire il ripiano in vetro spingendo verso il lato posteriore.

## 8.9 Fermabottiglie

### 8.9.1 Utilizzo del fermabottiglie

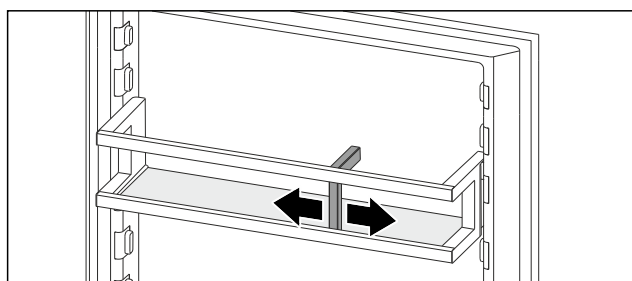


Fig. 112

- ▶ Far scorrere il fermabottiglie sulle bottiglie.
- ▶ Le bottiglie non si rovesciano.

## 8.10 FlexCube\*

Il FlexCube è dotato di aperture di diverse dimensioni che consentono di riporre piccoli oggetti come tubetti, vasetti di yogurt aperti o uova di quaglia. Il FlexCube si adatta, ad esempio, a tutte i balconcini controporta Liebherr. Se necessario, è possibile installare anche più FlexCubes vicini tra loro.

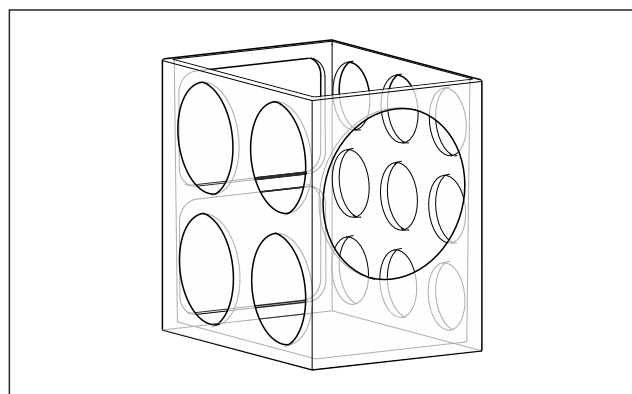


Fig. 113 Immagine a titolo di esempio

### Nota

Gli accessori sono disponibili nello shop online Liebherr-Hausgeräte all'indirizzo [home.liebherr.com/shop/de/deu/zubehor.html](http://home.liebherr.com/shop/de/deu/zubehor.html).

## 8.10.1 Utilizzare FlexCube

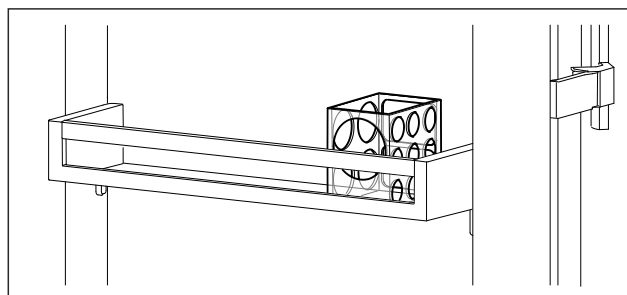


Fig. 114 Immagine a titolo di esempio

- ▶ Inserire FlexCube nei balconcini controporta.

-0-

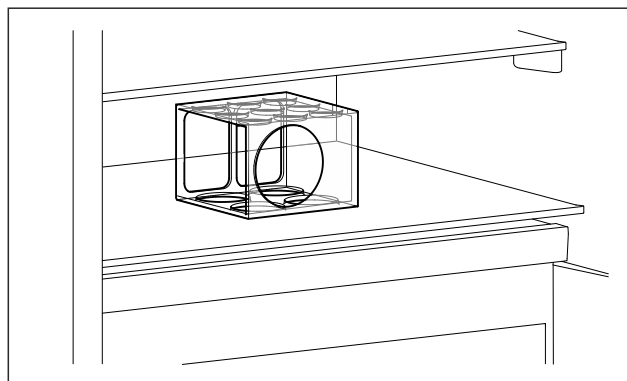


Fig. 115 Immagine a titolo di esempio

- ▶ Porre FlexCube sul ripiano.
- ▶ Ordinare i piccoli oggetti per la conservazione nel FlexCube.

## 9 Manutenzione

### 9.1 Filtro a carboni attivi FreshAir

Il filtro a carboni attivi FreshAir si trova nel vano sopra il ventilatore.

Garantisce una qualità ottimale dell'aria.

- ❑ Sostituire il filtro a carboni attivi ogni 6 mesi.  
Se la funzione memo è attivata, un messaggio sul display invita a sostituire il filtro.
- ❑ Il filtro a carboni attivi può essere smaltito con i normali rifiuti domestici.

### Nota

Il filtro a carboni attivi FreshAir è disponibile nello shop online Liebherr-Hausgeräte all'indirizzo [home.liebherr.com/shop/de/deu/zubehor.html](http://home.liebherr.com/shop/de/deu/zubehor.html).

## 9.1.1 Rimozione del filtro a carboni attivi FreshAir

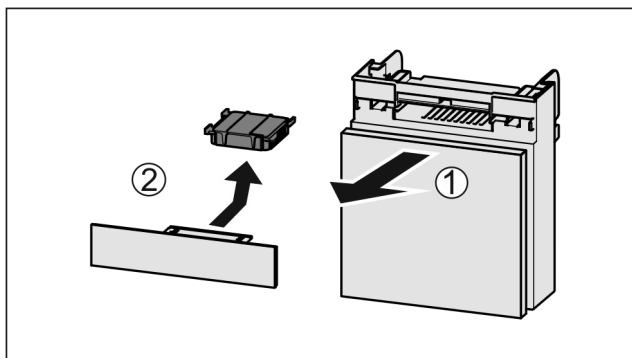


Fig. 116

- ▶ Estrarre il vano tirando in avanti Fig. 116 (1).
- ▶ Rimuovere il filtro a carboni attivi Fig. 116 (2).

## 9.1.2 Inserimento del filtro a carboni attivi FreshAir

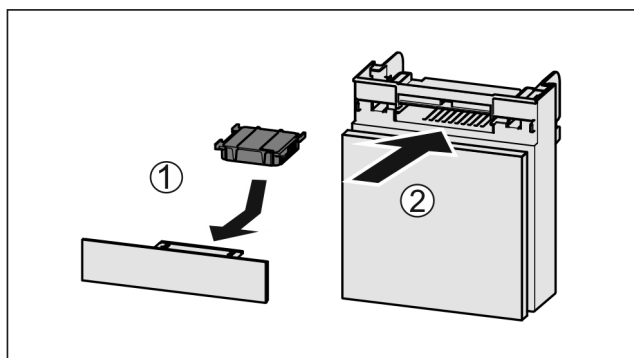


Fig. 117

- ▶ Inserire il filtro a carboni attivi come illustrato nella figura Fig. 117 (1).
- ▶ Il filtro a carboni attivi scatta in posizione. Se il filtro a carboni attivi è rivolto verso il basso:
- ▶ Inserire il vano Fig. 117 (2).
- ▶ Il filtro a carboni attivi è ora pronto all'uso.

## 9.2 Rimuovere il fermabottiglie

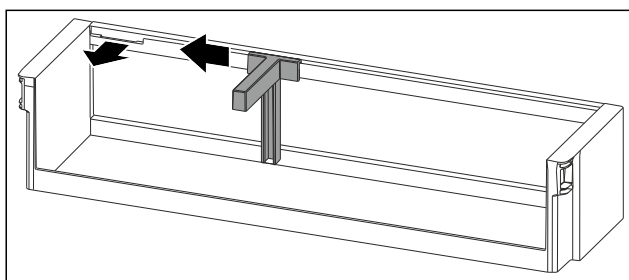


Fig. 118

- ▶ Spingere il fermabottiglie lateralmente fino all'incavo.
- ▶ Estrarre il fermabottiglie da davanti.

## 9.3 Inserimento del fermabottiglie

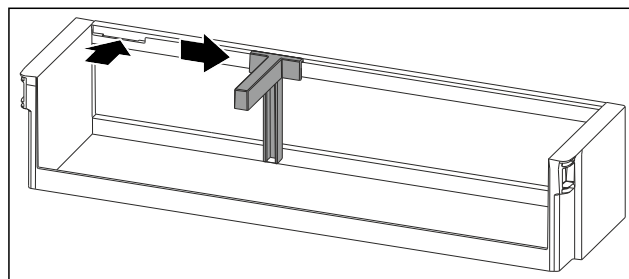


Fig. 119

- ▶ Inserire il fermabottiglie nell'incavo.
- ▶ Fare scorrere il fermabottiglie lateralmente alla posizione desiderata.

## 9.4 Smontaggio/montaggio dei sistemi di estrazione

### 9.4.1 Indicazioni per lo smontaggio

È possibile smontare alcuni sistemi di estrazione per la pulizia. L'apparecchiatura può comprendere diversi sistemi di estrazione.

I seguenti sistemi di estrazione sono o non sono smontabili:

Sistema di estrazione	smontabile non smontabile
Cassetto su guide scorrevoli	non smontabile
Sistema di estrazione parziale vano frigorifero*	non smontabile*
Piano di estrazione con cestello portabottiglie*	smontabile (vedere 9.4.2 Ripiano estraibile con contenitore per bottiglie*) *

### 9.4.2 Ripiano estraibile con contenitore per bottiglie\*

#### Smontaggio del sistema di estrazione

Accertarsi che siano soddisfatte le seguenti condizioni preliminari:

- Il contenitore per bottiglie è estratto. (vedere 8.7 Ripiano estraibile con cestello portabottiglie\*)
- Il ripiano in vetro è estratto. (vedere 8.8 Ripiani in vetro\*)

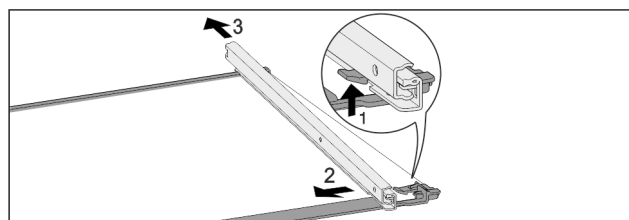


Fig. 120 Ripiano in vetro con guide

- ▶ Premere il gancio di fermo anteriore verso l'alto. Fig. 120 (1)
- ▶ Far scorrere la guida estraibile di lato Fig. 120 (2) e verso il lato posteriore Fig. 120 (3).

## Montaggio del sistema di estrazione

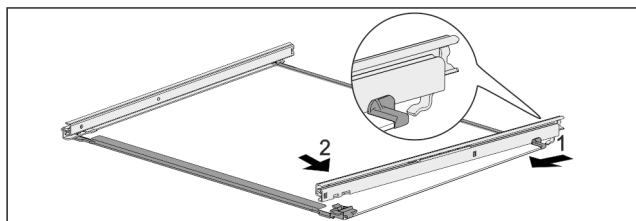


Fig. 121 Ripiano in vetro con guide

- ▶ Agganciare la guida sul lato posteriore. Fig. 121 (1)
- ▶ Innestare la guida sul lato anteriore. Fig. 121 (2)

## 9.5 Coperchio dello scomparto del vano di sicurezza EasyFresh

È possibile rimuovere il coperchio dello scomparto per la pulizia.

### 9.5.1 Estrazione del coperchio dello scomparto

Accertarsi che siano state soddisfatte le seguenti condizioni preliminari:

- ❑ Il ripiano direttamente sul cassetto è prelevato. (vedere 8.2 Ripiani)
- ❑ Il cassetto direttamente sotto al coperchio dello scomparto è prelevato. (vedere 8.5 Cassetti)

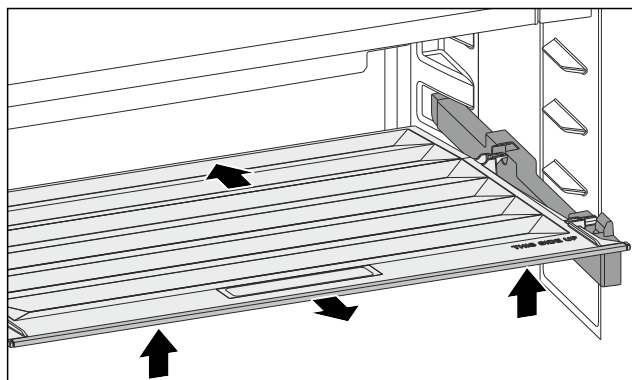


Fig. 122

- ▶ Spingere il coperchio dello scomparto all'indietro.
- ▶ Sollevare il coperchio dello scomparto avanti.
- ▶ Estrarre il coperchio dello scomparto anteriormente trasversalmente in avanti.

### 9.5.2 Inserimento del coperchio dello scomparto

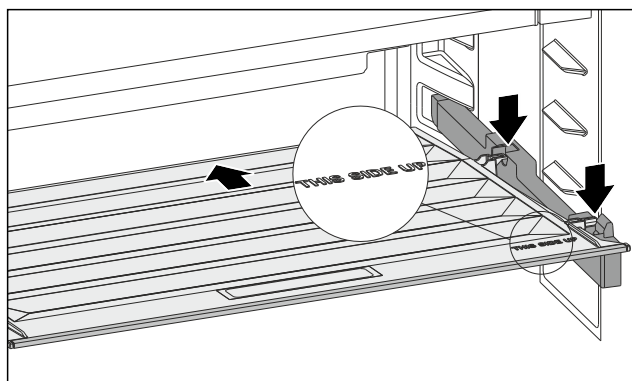


Fig. 123

Se la dicitura THIS SIDE UP è posta in alto:

- ▶ Inserire i componenti di tenuta posteriore nelle relative aperture posteriori.
- ▶ Spingere il coperchio dello scomparto all'indietro.

- ▶ Abbassare il coperchio dello scomparto e innestare i componenti di tenuta anteriori nelle aperture.
- ▶ Portare il coperchio dello scomparto nella posizione desiderata.

## 9.6 Sbrinamento dell'apparecchiatura



### AVVERTENZA

Sbrinamento non appropriato dell'apparecchio!  
Lesioni e danni.

- ▶ Non utilizzare dispositivi meccanici o altri strumenti per accelerare il processo di sbrinamento, a parte quelli consigliati dal produttore.
- ▶ Non utilizzare apparecchi elettrici di riscaldamento o per pulizia a vapore, fiamme libere o spray sbrinatori.
- ▶ Non rimuovere il ghiaccio con oggetti appuntiti.

Lo sbrinamento avviene automaticamente. L'acqua di condensa defluisce attraverso il foro di scarico ed evapora.

La presenza di gocce d'acqua o di uno strato sottile di brina o ghiaccio sulla parete posteriore è dovuta a motivi funzionali ed è pertanto assolutamente normale. Non rimuoverlo.

Grazie al controllo ottimizzato dell'energia dell'apparecchiatura, nel frattempo può formarsi anche uno strato di brina o ghiaccio.

- ▶ Pulire regolarmente il foro della canaletta di scarico. (vedere 9.7 Pulizia dell'apparecchio)

## 9.7 Pulizia dell'apparecchio

### 9.7.1 Operazioni preliminari



### AVVERTENZA

Pericolo di scosse elettriche!

- ▶ Sfilare la spina del frigorifero o interrompere l'alimentazione di corrente.



### AVVERTENZA

Pericolo di incendio

- ▶ Non danneggiare circuito refrigerante.

- ▶ Svuotare l'apparecchio.
- ▶ Estrarre la spina.

-0-

- ▶ Attivare la modalità CleaningMode. (vedere Cleaning-Mode)

### 9.7.2 Pulizia del corpo

#### ATTENZIONE

Pulizia inappropriata!  
Danni all'apparecchio.

- ▶ Utilizzare esclusivamente panni morbidi e detergenti multiuso con pH neutro.
- ▶ Non utilizzare spugne abrasive o graffianti o pagliette in acciaio.
- ▶ Non usare detergenti corrosivi, abrasivi, contenenti sabbia, cloruro o acidi.



### AVVERTENZA

Pericolo di danni e di lesioni a causa del vapore caldo!

Il vapore caldo può provocare ustioni e danneggiare le superfici.

- ▶ Non utilizzare pulitrici a vapore!

- Pulire l'alloggiamento con un panno morbido e pulito. In presenza di sporco ostinato utilizzare acqua tiepida con detergente neutro. Le superfici in vetro possono essere pulite anche con un detergente per vetri.

## 9.7.3 Pulizia del vano interno

### ATTENZIONE

Pulizia inappropriata!  
Danni all'apparecchio.

- Utilizzare esclusivamente panni morbidi e detersivi multiuso con pH neutro.
- Non utilizzare spugne abrasive o graffianti o pagliette in acciaio.
- Non usare detersivi corrosivi, abrasivi, contenenti sabbia, cloruro o acidi.

- Superfici di plastica: pulire a mano con un panno morbido pulito, acqua tiepida e poco detersivo.
- Superfici di metallo: pulire a mano con un panno morbido pulito, acqua tiepida e poco detersivo.
- Apertura di scarico: eliminare i depositi con uno strumento sottile, ad es. un cotton fioc.

## 9.7.4 Pulizia della dotazione

### ATTENZIONE

Pulizia inappropriata!  
Danni all'apparecchio.

- Utilizzare esclusivamente panni morbidi e detersivi multiuso con pH neutro.
- Non utilizzare spugne abrasive o graffianti o pagliette in acciaio.
- Non usare detersivi corrosivi, abrasivi, contenenti sabbia, cloruro o acidi.

### Pulizia con un panno morbido pulito, acqua tiepida e poco detersivo:

- Balconcini
- Ripiani
- Ripiano divisibile\*
- VarioSafe\*
- Portabottiglie e ripiano estraibile\*
- Coperchio dello scomparto del vano di sicurezza Easy-Fresh
- Cassetto

### Pulizia con un panno umido:\*

- Guide telescopiche\*  
Attenzione: il grasso nelle guide di scorrimento serve a lubrificare e non deve essere rimosso!\*

### Pulizia in lavastoviglie fino a 60 °C:

- Fermabottiglie
- Fermo del ripiano divisibile
- FlexCube\*
- Smontare la dotazione: vedere il capitolo corrispondente.
- Pulire la dotazione.

## 9.7.5 Dopo la pulizia

- Asciugare strofinando l'apparecchio e le parti in dotazione.
- Allacciare l'apparecchio all'alimentazione elettrica ed accenderlo.  
Quando la temperatura è sufficientemente fredda
- Inserire gli alimenti.
- Ripetere regolarmente la pulizia.

# 10 Assistenza Clienti

## 10.1 Dati tecnici

Campo di temperature	
Frigorifero	2 °C a 9 °C

Peso di carico massimo dell'equipaggiamento			
Dotazione	Larghezza dell'apparecchio 600 mm (vedere istruzioni di montaggio, dimensioni dell'apparecchio)	Larghezza dell'apparecchio 700 mm (vedere istruzioni di montaggio, dimensioni dell'apparecchio)	Larghezza dell'apparecchio 750 mm (vedere istruzioni di montaggio, dimensioni dell'apparecchio)
Bordo di estrazione*	20 kg*	20 kg*	--*

Illuminazione	
Classe di efficienza energetica <sup>1</sup>	Fonte luminosa
Questo prodotto comprende una o più fonti luminose della classe di efficienza energetica G.	LED

<sup>1</sup> L'apparecchio può contenere fonti luminose con classi di efficienza energetica differenti. È indicata la classe di efficienza energetica più bassa.

## 10.2 Rumori di funzionamento

Durante il funzionamento l'apparecchio causa diversi rumori di fondo.

- Con **potenza frigorifera ridotta** l'apparecchio lavora risparmiando energia ma più a lungo. Il volume è **più basso**.
- Con **potenza frigorifera elevata** gli alimenti vengono raffreddati più velocemente. Il volume è **più alto**.

Esempi:

- Funzioni attivate (vedere 7.2 Funzioni dell'apparecchiatura)
- Ventilatore in funzione
- Alimenti appena inseriti
- Temperatura ambiente elevata
- Apertura prolungata della porta

Rumore	Possibile causa	Tipo di rumore
Gorgoglio e scroscio	Il refrigerante scorre nel relativo circuito.	Normale rumore di lavoro
Sibilo e fischio	Il refrigerante viene iniettato nel relativo circuito.	Normale rumore di lavoro
Ronzio	L'apparecchio raffredda. Il rumore dipende dalla potenza frigorifera.	Normale rumore di lavoro

Rumore	Possibile causa	Tipo di rumore
Rumore di risucchio	La porta con ammortizzatore di chiusura viene aperta e chiusa.	Normale rumore di lavoro
Brusio e fruscio	Il ventilatore è in funzione.	Normale rumore di funzionamento
Clic	I componenti vengono attivati e disattivati.	Normale rumore di commutazione
Strepito o rumorio	Valvole e regolatori sono attivi.	Normale rumore di commutazione

Rumore	Possibile causa	Tipo di rumore	Rimedio
Vibrazione	Installazione inadeguata	Rumore di anomalia	Allineare in orizzontale l'apparecchio agendo sui piedini di regolazione.

Rumore	Possibile causa	Tipo di rumore	Rimedio
Ticchettio	Dotazione, oggetti all'interno dell'apparecchio	Rumore di anomalia	Fissare le parti in dotazione. Lasciare spazio tra gli oggetti.

## 10.3 Guasto tecnico

L'apparecchio è progettato e realizzato in modo da garantire un funzionamento sicuro e una lunga durata. Se però durante il funzionamento dovesse verificarsi un guasto, verificare se il guasto è riconducibile ad un errore di comando. In tal caso anche durante il periodo di validità della garanzia devono essere conteggiati i costi derivanti.

I guasti indicati di seguito possono essere risolti autonomamente.

### 10.3.1 Funzionamento dell'apparecchio

Errore	Causa	Eliminazione
<b>L'apparecchio non funziona.</b>	→ L'apparecchio non è acceso.	▶ Accendere l'apparecchio.
	→ La spina di rete non si infila correttamente nella presa.	▶ Controllare la spina di rete.
	→ Il fusibile della presa non funziona bene.	▶ Controllare il fusibile.
	→ Interruzione di corrente elettrica	▶ Tenere chiuso l'apparecchio.
	→ Il connettore VDE non si inserisce correttamente nel dispositivo.	▶ Controllare il connettore VDE.
<b>La temperatura non è sufficientemente fredda.</b>	→ La porta dell'apparecchio non è chiusa correttamente.	▶ Chiudere la porta dell'apparecchio.
	→ La temperatura ambiente è troppo elevata.	▶ Soluzione del problema: (vedere 2.4 Campo d'impiego dell'apparecchio) (vedere 1.2 Classi climatiche)
	→ L'apparecchio è stato aperto troppo spesso o troppo a lungo.	▶ Attendere che la temperatura richiesta si regoli nuovamente da sola. In caso contrario, rivolgersi al servizio di assistenza clienti. (vedere 10.4 Servizio clienti)
	→ La temperatura è regolata in modo errato.	▶ Regolare la temperatura su valori più freddi e controllare dopo 24 ore.
	→ L'apparecchio è troppo vicino ad una sorgente di calore (cucina, calorifero ecc.).	▶ Cambiare l'ubicazione dell'apparecchio o della sorgente di calore.
<b>La guarnizione della porta è difettosa oppure deve essere sostituita per altri motivi.</b>	→ La guarnizione della porta è sostituibile. La sostituzione non richiede strumenti ausiliari.	▶ Rivolgersi al servizio di assistenza clienti. (vedere 10.4 Servizio clienti)
<b>L'apparecchio è ghiacciato o si forma della condensa.</b>	→ La guarnizione della porta può essere scivolata fuori dalla scanalatura.	▶ Controllare che la guarnizione della porta sia posizionata correttamente nella scanalatura.
<b>L'apparecchio è caldo sulle superfici esterne.*</b>	→ Il calore del circuito del refrigerante viene utilizzato per evitare la formazione di acqua di condensa.	▶ Questo è normale.

# Messa fuori servizio

## 10.3.2 Dotazione

Errore	Causa	Eliminazione
L'illuminazione interna non funziona.	→ L'apparecchio non è acceso.	▶ Accendere l'apparecchio.
	→ La porta è rimasta aperta per più di 15 minuti.	▶ L'illuminazione interna si disattiva automaticamente con la porta aperta dopo ca. 15 minuti.
	→ L'illuminazione a LED è difettosa oppure la copertura è danneggiata.	▶ Rivolgersi al servizio di assistenza clienti. (vedere 10.4 Servizio clienti)

## 10.4 Servizio clienti

Controllare prima se è possibile eliminare autonomamente il problema (vedere 10 Assistenza Clienti) . Se non è possibile, rivolgetevi al servizio di assistenza clienti.

L'indirizzo è disponibile nella brochure allegata "Liebherr-Service" o all'indirizzo [home.liebherr.com/service](http://home.liebherr.com/service).



### AVVERTENZA

Riparazione non professionale!  
Lesioni.

- ▶ Riparazioni e interventi sull'apparecchio e sul cavo di collegamento alla rete, non espressamente indicati nel (vedere 9 Manutenzione) , devono essere eseguiti solo dall'assistenza tecnica.
- ▶ Un cavo di collegamento alla rete danneggiato può essere sostituito solo dal produttore o dal suo servizio di assistenza clienti o da una persona qualificata in modo analogo.
- ▶ Nel caso di apparecchiature con una spina per apparecchi a freddo, la sostituzione può essere eseguita dal cliente.

### 10.4.1 Contattare il servizio clienti

Assicurarsi di disporre delle seguenti informazioni sull'apparecchiatura:

- Denominazione dell'apparecchio (Model e Index)
- N. di assistenza (Service)
- N. di serie (S-Nr.)

▶ Richiamare le informazioni sull'apparecchiatura tramite il display. (vedere Informazioni sull'apparecchio)

-o-

- ▶ Ricavare le informazioni sull'apparecchio dalla targa di identificazione. (vedere 10.5 Targhetta identificativa)
- ▶ Annotare le informazioni sull'apparecchio.
- ▶ Informare il servizio clienti: Comunicare l'errore e le informazioni relative all'apparecchiatura.
- ▶ Questi dati consentono di offrire un'assistenza rapida e mirata.
- ▶ Seguire le ulteriori istruzioni del servizio di assistenza clienti.

## 10.5 Targhetta identificativa

La targhetta identificativa si trova dietro i cassetti all'interno dell'apparecchio.

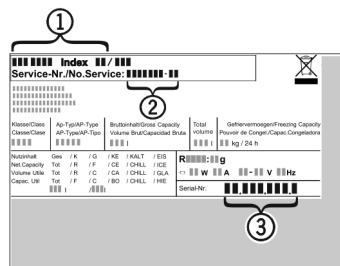


Fig. 124

- (1) Denominazione dell'apparecchio
  - (2) N. di assistenza
  - (3) N. di serie
- ▶ Leggere le informazioni sulla targhetta identificativa.

## 11 Messa fuori servizio

- ▶ Svuotare l'apparecchio.
- ▶ Spegnerne l'apparecchiatura. (vedere Spegnimento e accensione dell'apparecchio)
- ▶ Scollegare la spina dalla presa di corrente.
- ▶ Rimuovere se necessario il connettore VDE: Estrarre il connettore VDE dalla spina del dispositivo e muovere allo stesso tempo verso sinistra e destra.
- ▶ Pulire l'apparecchiatura. (vedere 9.7 Pulizia dell'apparecchio)
- ▶ Lasciare aperta la porta per fare fuoriuscire i cattivi odori.

## 12 Smaltimento

Accertarsi che siano state soddisfatte le seguenti condizioni preliminari:

- Il significato del simbolo sull'apparecchio è noto. (vedere 1.14 Simboli sull'apparecchio)
- Le indicazioni per lo smaltimento sono note. (vedere 1.8 Smaltimento)

### 12.1 Preparazione dell'apparecchio per lo smaltimento

- ▶ Mettere fuori servizio l'apparecchio. (vedere 11 Messa fuori servizio)

## 12.2 Smaltimento dell'apparecchio nel rispetto dell'ambiente

---



### AVVERTENZA

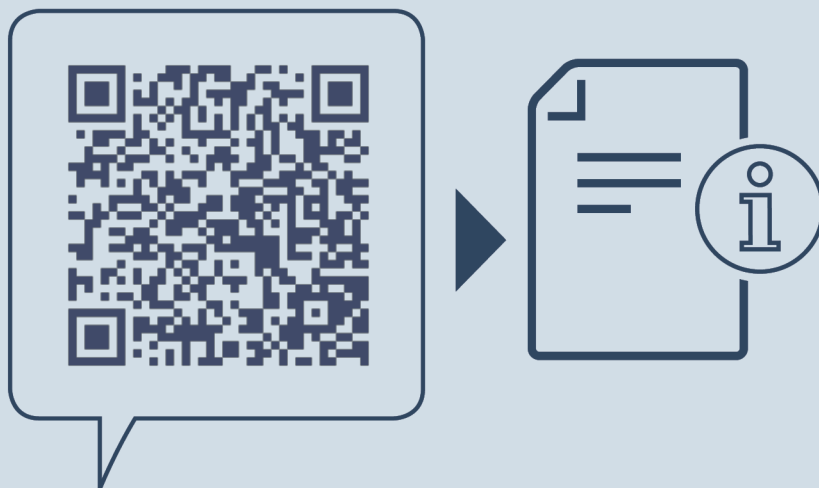
Fuoriuscita di refrigerante e olio!

Incendio. Il refrigerante contenuto nell'apparecchiatura è ecologico, ma infiammabile. Anche l'olio contenuto nell'apparecchiatura è infiammabile. Il refrigerante e l'olio che fuoriescono possono incendiarsi se presenti in concentrazioni considerevolmente alte e se entrano in contatto con una fonte di calore esterna.

► Non danneggiare i tubi del circuito del refrigerante e del compressore.

---

- Osservare le istruzioni per il trasporto dell'apparecchio.
- Trasportare fuori l'apparecchio senza causare danni.
- Smaltire l'apparecchio in base alle disposizioni.



[home.liebherr.com/fridge-manuals](https://home.liebherr.com/fridge-manuals)

**IT** Frigorifero

Data di emissione: 20260130

**Indice n. articolo: 7083572-00**

Liebherr-Hausgeräte Marica EOOD  
Bezirk Plovdiv  
4202 Radinovo  
Bulgarien

# Istruzioni per l'uso e per il montaggio



[home.liebherr.com/  
fridge-manuals](https://home.liebherr.com/fridge-manuals)

LIEBHERR

IT



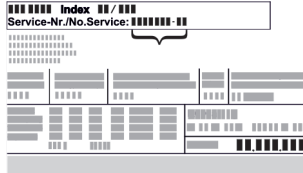




ISTRUZIONI PER L'USO ORIGINALI

**LIEBHERR**

# Indice

<b>1</b>	<b>Informazioni di sicurezza e avvertimenti.....</b>	<b>3</b>		PartyMode .....	23
1.1	Utilizzo conforme alla destinazione d'uso.....	3		SabbathMode.....	24
1.2	Classi climatiche.....	3		E-Saver .....	24
1.3	Gruppo utente.....	3		Blocco di inserimento.....	25
1.4	Installazione e messa in funzione.....	4		Unità di temperatura.....	25
1.5	Gestione sicura dell'apparecchio.....	4		Luminosità del display.....	25
1.6	Pulizia.....	4		WiFi.....	26
1.7	Guasti, danni e riparazioni.....	4		Informazioni sull'apparecchio.....	27
1.8	Smaltimento.....	4		Software.....	27
1.9	Conformità.....	4		Avvio ciclo di sbrinamento.....	27
1.10	Sostanze estremamente preoccupanti (SVHC) in conformità con il regolamento REACH.....	4		Allarme della porta.....	27
1.11	Banca dati EPREL.....	4		Modalità demo.....	28
1.12	Licenze Open Source.....	5		Reset alle impostazioni di fabbrica.....	28
1.13	Pezzi di ricambio.....	5		Messaggi.....	29
1.14	Simboli sull'apparecchio.....	5	8.3.1	Panoramica degli avvertimenti.....	29
1.15	Livelli di avvertimento.....	5	8.3.2	Chiusura degli avvertimenti.....	29
			8.3.3	Panoramica dei promemoria.....	30
<b>2</b>	<b>Panoramica dell'apparecchio.....</b>	<b>5</b>	<b>9</b>	<b>Dotazione.....</b>	<b>30</b>
2.1	Standard di fornitura.....	5	9.1	Cassetti.....	30
2.2	Panoramica dell'apparecchiatura e degli elementi in dotazione.....	5	9.2	Ripiani in vetro.....	31
2.3	SmartDevice*.....	5	9.3	EasyTwist-Ice*.....	31
			9.4	VarioSpace.....	32
			9.5	Elemento refrigerante*.....	32
<b>3</b>	<b>Installazione e allacciamento.....</b>	<b>6</b>	<b>10</b>	<b>Manutenzione.....</b>	<b>33</b>
3.1	Condizioni di installazione.....	6	10.1	Smontaggio/montaggio dei sistemi di estrazione.....	33
3.2	Dimensioni dell'apparecchio.....	7	10.2	Sbrinamento dell'apparecchiatura.....	33
3.3	Requisiti di ventilazione.....	8	10.3	Pulizia dell'apparecchio.....	33
3.4	Dimensioni allacciamento per l'alimentazione elettrica.....	8	<b>11</b>	<b>Assistenza Clienti.....</b>	<b>36</b>
3.5	Trasporto dell'apparecchio.....	8	11.1	Dati tecnici.....	36
3.6	Disimballaggio dell'apparecchio.....	9	11.2	Rumori di funzionamento.....	36
3.7	Spiegazione dei simboli utilizzati.....	9	11.3	Guasto tecnico.....	36
3.8	Conversione incernieratura della porta.....	10	11.4	Servizio clienti.....	37
3.9	Montaggio dei distanziatori a parete*.....	15	11.5	Targhetta identificativa.....	38
3.10	Installazione dell'apparecchiatura.....	15	<b>12</b>	<b>Messa fuori servizio.....</b>	<b>38</b>
3.11	Allineamento dell'apparecchiatura.....	16	<b>13</b>	<b>Smaltimento.....</b>	<b>38</b>
3.12	Dopo l'installazione.....	16	13.1	Preparazione dell'apparecchio per lo smaltimento.....	38
3.13	Installazione di più apparecchi.....	16	13.2	Smaltimento dell'apparecchio nel rispetto dell'ambiente.....	38
3.14	Integrazione dell'apparecchio nel mobile da cucina.....	16			
3.15	Smaltimento dell'imballaggio.....	17			
3.16	Collegare il dispositivo all'alimentazione.....	18			
<b>4</b>	<b>Funzionamento del display Touch.....</b>	<b>18</b>			
4.1	Navigazione e spiegazione dei simboli.....	18			
4.2	Menu.....	19			
4.3	Modalità di sospensione.....	19			
<b>5</b>	<b>Avviamento.....</b>	<b>20</b>			
5.1	Accensione dell'apparecchiatura (prima messa in funzione).....	20			
5.2	Avviare il funzionamento di EasyTwist-Ice*.....	20			
<b>6</b>	<b>Deposito.....</b>	<b>20</b>			
6.1	Istruzioni per la conservazione.....	20			
6.2	Freezer.....	20			
6.3	Tempi di conservazione.....	21			
<b>7</b>	<b>Risparmio energetico.....</b>	<b>21</b>			
<b>8</b>	<b>Uso.....</b>	<b>21</b>			
8.1	Elementi di comando e di visualizzazione.....	21			
8.1.1	Display Status.....	21			
8.1.2	Simboli sul display.....	22			
8.2	Funzioni dell'apparecchiatura.....	22			
8.2.1	Note sulle funzioni del dispositivo.....	22			
	Spegnimento e accensione dell'apparecchio.....	22			
					
	Temperatura.....	22			
	SuperFrost.....	23			

Il costruttore si impegna costantemente al perfezionamento di tutti i tipi e modelli. Certi della vostra comprensione, ci riserviamo pertanto il diritto di apportare modifiche nella forma, negli equipaggiamenti e nella tecnica.

Simbolo	Spiegazione
	<p><b>Leggere le istruzioni</b></p> <p>Per apprendere tutti i vantaggi del vostro nuovo apparecchio, vi preghiamo di leggere attentamente le indicazioni contenute nelle presenti istruzioni.</p>
	<p><b>Maggiori informazioni su Internet</b></p> <p>Le istruzioni digitali con informazioni complementari e in altre lingue sono reperibili su Internet mediante codice QR posto nella parte anteriore delle istruzioni o inserendo il numero di assistenza alla pagina <a href="http://home.liebherr.com/fridge-manuals">home.liebherr.com/fridge-manuals</a>.</p> <p>Il numero di servizio è riportato sulla targhetta identificativa:</p>  <p><i>Fig. Rappresentazione esemplificativa</i></p>
	<p><b>Controllo dell'apparecchio</b></p> <p>Accertarsi che tutti i componenti non abbiano subito danni durante il trasporto. In caso di reclami rivolgersi al rivenditore o al servizio di assistenza clienti.</p>
	<p><b>Differenze</b></p> <p>Le istruzioni per l'uso sono valide per più modelli, pur non escludendo eventuali differenze. I paragrafi che si riferiscono solamente determinati apparecchi sono contrassegnati con un asterisco (*).</p>
	<p><b>Istruzioni e risultati di procedura</b></p> <p>Le istruzioni di procedura sono contrassegnate con ▶.</p> <p>I risultati di procedura sono contrassegnati con ▷.</p>
	<p><b>Video</b></p> <p>I video per le apparecchiature sono disponibili sul canale YouTube di Liebherr-Hausgeräte.</p>

## Licenze Open Source:

L'apparecchio dispone di componenti software che utilizzano licenze Open Source. Le informazioni sulle licenze Open Source utilizzate possono essere reperite alla pagina: [home.liebherr.com/open-source-licences](http://home.liebherr.com/open-source-licences)

Le presenti informazioni per l'utente sono valide per i seguenti apparecchi:

FN..	42.. / 46.. / 50.. / 66.. / 70.. / 72..
(S)FN..	52..
GN	42V.. / 46V.. / 50V.. / 52V..
SGN	52V..
LTGN-235	
LTGN-314	
GN52Ve17	

## Nota

Se la denominazione dell'apparecchiatura contiene una N, si tratta di un'apparecchiatura NoFrost.

## 1 Informazioni di sicurezza e avvertimenti

Conservare con cura queste informazioni per l'utente in modo da poterle consultare in qualsiasi momento.

Se l'apparecchio viene venduto, si prega di trasmettere le informazioni per l'utente al successivo/a proprietario/a.

Per poter utilizzare l'apparecchio correttamente e in sicurezza, leggere attentamente queste informazioni per l'utente prima dell'installazione e l'utilizzo. Attenersi sempre alle istruzioni, alle indicazioni di sicurezza e alle avvertenze contenute. Sono importanti per poter installare e utilizzare l'apparecchio in modo sicuro e corretto.

### 1.1 Utilizzo conforme alla destinazione d'uso

- Questo apparecchio è concepito per essere utilizzato in abito domestico e in aree simili, come ad es.:
  - nelle aree cucina del personale, nei negozi, negli uffici e in altre aree di lavoro
  - negli ambienti agricoli e dagli ospiti di alberghi, motel e altre strutture ricettive
  - nelle sale colazione
  - nei catering e ambienti commerciali all'ingrosso simili
- Ulteriori utilizzi:
  - Non è ammesso nessun altro tipo di applicazione.

### 1.2 Classi climatiche

In funzione della classe climatica, l'apparecchio è concepito per il funzionamento a temperature ambiente limitate. La classe climatica dell'apparecchio è riportata sulla targhetta identificativa.

#### Nota

- ▶ Per garantire un funzionamento impeccabile, rispettare le temperature ambiente indicate.

Classe climatica	per temperature ambientali di
SN	Da 10 °C a 32 °C
N	Da 16 °C a 32 °C
ST	Da 16 °C a 38 °C
T	Da 16 °C a 43 °C
SN-ST	Da 10 °C a 38 °C
SN-T	Da 10 °C a 43 °C

Se l'apparecchio non ha un collegamento dell'acqua fisso, è garantito un funzionamento impeccabile dell'apparecchio fino ad una temperatura ambiente minima di -15 °C.

### 1.3 Gruppo utente

- Lo strumento può essere utilizzato da bambini a partire da 8 anni di età, nonché da persone con facoltà fisiche, psichiche e mentali ridotte o che manchino di esperienza e conoscenze specifiche in merito al suo uso, nel caso siano sorvegliate o abbiano ricevuto un'adeguata formazione in merito all'uso dell'apparecchio e dei pericoli che possono derivarne.
- I bambini non devono giocare con l'apparecchio.
- I bambini non possono eseguire la pulizia o la manutenzione operativa senza un'adeguata sorveglianza.
- I bambini di 3-8 anni possono caricare e scaricare l'apparecchio.

## 1.4 Installazione e messa in funzione

- Installare e collegare l'apparecchio solo come indicato all'interno delle informazioni per l'utente.
- Non chiudere le aperture di ventilazione nell'alloggiamento dell'apparecchio o nella controcassa.
- Non danneggiare le linee di allacciamento alla rete. Non azionare l'apparecchio con linea di allacciamento alla rete difettosa.
- Non posizionare sul retro dell'apparecchio prese multiple modificabili in loco o alimentatori di rete.
- La presa deve essere facilmente accessibile, in modo che l'apparecchio, in caso di emergenza, possa essere scollegato in modo semplice dalla corrente. Deve rimanere all'esterno dell'area laterale posteriore dell'apparecchio.

## 1.5 Gestione sicura dell'apparecchio

- Non conservare nell'apparecchio sostanze esplosive, come contenitori per aerosol con gas propellente infiammabile. Le rispettive bombolette spray sono riconoscibili dal simbolo della fiamma o dai dati riportati sull'etichetta del prodotto. I gas eventualmente fuoriusciti possono infiammarsi a causa di componenti elettrici.
- Tenere lontano dall'apparecchio candele accese, lampade e altri oggetti che presentano fiamme libere, in modo che queste non generino un incendio nell'apparecchio.
- Conservare bevande alcoliche o altri fusti contenenti alcool solo se chiusi ermeticamente. L'alcool eventualmente fuoriuscito può prendere fuoco a causa della presenza di componenti elettrici.
- Evitare il contatto prolungato della pelle con superfici fredde o prodotti refrigerati/da congelare. Per proteggersi, utilizzare ad es. i guanti.
- Il refrigerante contenuto è ecologico (dati sulla targhetta identificativa), ma infiammabile. In caso di fuoriuscita, il refrigerante può prendere fuoco.
  - Non danneggiare il circuito di raffreddamento.
  - Non utilizzare fonti di ignizione all'interno dell'apparecchio.
  - Non utilizzare dispositivi elettrici all'interno dell'apparecchio (ad es. apparecchi per la pulizia a vapore, riscaldatori).
  - Se fuoriesce del refrigerante: Rimuovere fiamme libere o sorgenti di accensione nei pressi del punto di fuoriuscita. Ventilare adeguatamente il locale. Informare il servizio clienti.
- Aprite la porta solo per un breve periodo. In questo modo si evita che la temperatura all'interno dell'apparecchio aumenti.
- Durante l'apertura e la chiusura non sporgersi tra la porta e l'apparecchio. Le dita possono rimanerne incastrate.
- Il valore di temperatura nell'area più calda dell'apparecchio può essere superiore al valore di temperatura impostato.

Apparecchio con serbatoio dell'acqua:

- Riempire il serbatoio dell'acqua EasyTwist-Ice solo con acqua potabile per evitare un avvelenamento da acqua inquinata.\*

## 1.6 Pulizia

- Pulire regolarmente le superfici a contatto con gli alimenti.
- Per accelerare il processo di sbrinamento, non utilizzare nessun apparecchio di riscaldamento o di pulizia al vapore, fiamme libere o spray di sbrinamento.
- Non rimuovere il ghiaccio con oggetti appuntiti.

## 1.7 Guasti, danni e riparazioni

- Se le linee di allacciamento alla rete dell'apparecchio sono danneggiate, sostituire le linee di allacciamento.
- Le riparazioni e gli interventi sull'apparecchio possono essere eseguiti solo dal servizio di assistenza clienti o da personale specializzato appositamente formato.
- In caso di guasti ed errori dell'apparecchio, estrarre la spina di rete o disinserire il fusibile. Quando si scollega la spina di rete, afferrarla sempre dalla spina. Non tirare il cavo.

## 1.8 Smaltimento

- L'apparecchio contiene materiali preziosi ed è contrassegnato con il relativo simbolo. (vedere 1.14 Simboli sull'apparecchio)
  - Non smaltire l'apparecchio assieme ai rifiuti domestici.
  - Smaltire l'apparecchio gratuitamente presso centri di riciclaggio e valorizzazione usando serbatoi di raccolta di classe 1.
  - All'atto dell'acquisto di un nuovo apparecchio, restituire gratuitamente l'apparecchio vecchio al rivenditore.
  - Informarsi sulle possibilità di restituzione.
- Sul proprio apparecchio possono essere presenti dati personali.\*
  - Cancellare i dati personali prima dello smaltimento.\*
- L'apparecchio contiene refrigerante (dati sulla targhetta identificativa) e olio. Il refrigerante contenuto è ecologico, ma infiammabile. L'olio contenuto è anch'esso infiammabile. Il refrigerante e l'olio che fuoriescono possono incendiarsi in alte concentrazioni e a contatto con una fonte di calore esterna.
  - Non danneggiare il circuito di raffreddamento.
  - Smaltire l'apparecchio solo come indicato all'interno delle informazioni per l'utente.

## 1.9 Conformità

Il circuito del refrigerante è a tenuta stagna. L'apparecchio è conforme alle norme di sicurezza applicabili come anche alle direttive di pertinenza.

Per il mercato europeo:\* L'apparecchio è conforme alla direttiva 2014/53/UE.\*

Per il mercato GB:\* L'apparecchio è conforme alla Radio Equipment Regulations 2017 SI 2017 No. 1206.\*

Il testo completo della dichiarazione di conformità UE è disponibile al seguente indirizzo Internet: [www.Liebherr.com](http://www.Liebherr.com)

## 1.10 Sostanze estremamente preoccupanti (SVHC) in conformità con il regolamento REACH

- È possibile utilizzare il seguente link per verificare se l'apparecchio contiene sostanze SVHC ai sensi del regolamento REACH:  
<https://go.liebherr.com/z3eewm>

## 1.11 Banca dati EPREL

- A partire dal 1° marzo 2021, le informazioni sull'etichettatura energetica e sui requisiti di progettazione ecologica saranno disponibili nella banca dati europea dei prodotti (EPREL). La banca dati dei prodotti è disponibile al seguente link <https://eprel.ec.europa.eu/>. Qui vi verrà

richiesto di inserire l'identificativo del modello. L'identificazione del modello si trova sulla targhetta identificativa.

## 1.12 Licenze Open Source

- L'apparecchio dispone di componenti software che utilizzano licenze Open Source. Le informazioni sulle licenze Open Source utilizzate possono essere reperite qui: [home.liebherr.com/open-source-licences](http://home.liebherr.com/open-source-licences)




## 1.13 Pezzi di ricambio

- La disponibilità dei pezzi di ricambio per i componenti funzionali e le parti stoccabili della dotazione è pari a 15 anni.

## 1.14 Simboli sull'apparecchio

	Questo simbolo può trovarsi sul compressore. Si riferisce all'olio nel compressore e presenta il seguente pericolo: Può essere mortale se ingerito e se penetra nelle vie respiratorie. Questa indicazione è rilevante solo a fini di riciclaggio. Durante il normale funzionamento, non sussiste alcun pericolo. Non rimuovere questo simbolo.
	Avvertimento: Pericolo di incendio dovuto a sostanze potenzialmente infiammabili. Questo simbolo si trova sul compressore e può essere individuato anche in altri punti sull'apparecchio. Questo simbolo indica la presenza di sostanze potenzialmente infiammabili. Non rimuovere questo simbolo.
	Questo simbolo o uno simile può trovarsi sul retro dell'apparecchio. Indica la presenza di pannelli isolanti sottovuoto (VIP) o pannelli in perlite nella porta e/o nell'alloggiamento. Questa indicazione è rilevante solo a fini di riciclaggio. Non rimuovere questo simbolo.
	Questo simbolo può trovarsi sulla targhetta identificativa. Indica che l'apparecchio contiene materiali preziosi e non deve essere smaltito assieme ai rifiuti domestici. (vedere 1.8 Smaltimento)

## 1.15 Livelli di avvertimento

 <b>PERICOLO</b>	Indica una situazione pericolosa immediata, che ha come conseguenza la morte o gravi lesioni corporali se non evitata.
 <b>AVVERTIMENTO</b>	Indica una situazione pericolosa, le cui conseguenze possono essere la morte o gravi lesioni fisiche se non viene evitata.
 <b>PRUDENZA</b>	Indica una situazione pericolosa, le cui conseguenze possono essere lesioni fisiche lievi e moderate se non viene evitata.
<b>ATTENZIONE</b>	Indica una situazione pericolosa, le cui conseguenze potrebbero essere danni materiali, se non viene evitata.
<b>Avviso</b>	Indica utili consigli e indicazioni.

## 2 Panoramica dell'apparecchio

### 2.1 Standard di fornitura

Verificare che non siano presenti danni di trasporto su nessun componente. In caso di reclami rivolgersi al rivenditore o al servizio di assistenza clienti. (vedere 11.4 Servizio clienti)

La fornitura comprende i seguenti componenti:

- Apparecchio stand-alone
- Dotazione (a seconda del modello)
- Materiale di montaggio (a seconda del modello)
- "Quick Start Guide"
- "Installation Guide"\*
- Libretto del servizio assistenza

### 2.2 Panoramica dell'apparecchiatura e degli elementi in dotazione

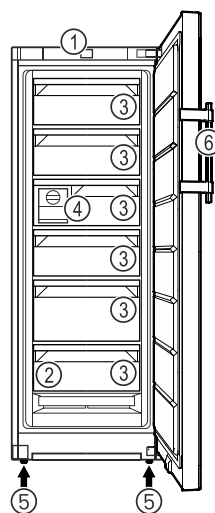


Fig. 1 Immagine a titolo di esempio

- (1) Elementi di comando
- (2) Targhetta di identificazione
- (3) Cassetto
- (4) EasyTwist-Ice\*
- (5) Piede di regolazione
- (6) Maniglia\*

### 2.3 SmartDevice\*

SmartDevice è la soluzione di rete per il congelatore.

Se la vostra apparecchiatura è compatibile con SmartDevice o è predisposta per il suo funzionamento, potete integrarla in modo rapido e semplice nella vostra rete WiFi. Con la app SmartDevice è possibile gestire l'apparecchiatura da un dispositivo mobile. Nella app SmartDevice sono disponibili ulteriori funzioni e possibilità di impostazione.

Apparecchiatura compatibile con SmartDevice.\*

Il dispositivo è SmartDevice. Per connettere il vostro dispositivo al WiFi, dovete scaricare l'app SmartDevice.\*

Apparecchiatura predisposta per SmartDevice.\*

L'apparecchiatura è predisposta per l'uso della SmartDeviceBox. Si deve acquistare e installare prima la SmartDeviceBox. Per collegare l'apparecchiatura al WiFi, è necessario scaricare la app SmartDevice.\*

# Installazione e allacciamento

Ulteriori informazioni relative a SmartDevice:

[smartdevice.liebherr.com](http://smartdevice.liebherr.com)

Acquistare la SmartDeviceBox nello shop online Liebherr-Hausgeräte:\*

[home.liebherr.com/shop/de/deu/smartdevicebox.html](http://home.liebherr.com/shop/de/deu/smartdevicebox.html)\*

Scaricare la app SmartDevice:



Dopo l'installazione e la configurazione dell'App SmartDevice è possibile collegare l'apparecchio alla propria WLAN per mezzo dell'App SmartDevice e della funzione dell'apparecchio WLAN (vedere WiFi).

## Nota

La funzione SmartDevice non è disponibile nei seguenti paesi: Russia, Bielorussia, Kazakistan.

Non potete utilizzare SmartDeviceBox.\*

## 3 Installazione e allacciamento

### 3.1 Condizioni di installazione

Le condizioni di installazione sono fondamentali per garantire che il proprio apparecchio possa funzionare in modo sicuro, economico e impeccabile.

- Rispettare tutte le indicazioni di sicurezza.
- Fare attenzione alla posizione di installazione e all'ubicazione nel locale.



#### AVVERTENZA

Pericolo di incendio dovuto a un'installazione non corretta! Se il cavo di alimentazione o la spina toccano il lato posteriore dell'apparecchiatura, le vibrazioni dell'apparecchiatura possono danneggiare il cavo di alimentazione o la spina, causando un cortocircuito.

- ▶ Durante l'installazione dell'apparecchiatura, accertarsi che non vi siano cavi di alimentazione incastrati sotto l'apparecchiatura.
- ▶ Installare l'apparecchio in modo da evitare il contatto con il connettore o con il cavo di rete.
- ▶ Non collegare nessuna apparecchiatura alle prese sul lato posteriore dell'apparecchiatura.
- ▶ Le prese multiple o gli attacchi multipli e altri dispositivi elettronici (come ad es. i trasformatori alogeni) **non** devono essere posizionati e utilizzati sul lato posteriore delle apparecchiature.



#### AVVERTENZA

Pericolo di incendio a causa dell'umidità!

Se gli elementi sotto corrente o il cavo di allacciamento alla rete si bagnano, si può verificare un cortocircuito.

- ▶ L'apparecchio è progettato per l'utilizzo in ambienti chiusi. Non utilizzare l'apparecchio all'aperto o in ambienti umidi e caratterizzati da spruzzi d'acqua.



#### AVVERTENZA

Fuoriuscita di refrigerante e olio!

Incendio. Il refrigerante contenuto nell'apparecchiatura è ecologico, ma infiammabile. Anche l'olio contenuto nell'apparecchiatura è infiammabile. Il refrigerante e l'olio che fuoriescono possono incendiarsi se presenti in concentrazioni considerevolmente alte e se entrano in contatto con una fonte di calore esterna.

- ▶ Non danneggiare i tubi del circuito del refrigerante e del compressore.

### 3.1.1 Posizione di installazione

- Installare e utilizzare l'apparecchio esclusivamente in locali chiusi.
- La posizione di installazione ottimale è costituita da uno spazio asciutto e correttamente ventilato.
- Se l'apparecchio viene installato in ambienti molto umidi, può formarsi della condensa sul suo lato esterno. Provvedere sempre ad una ventilazione e a uno sfogo dell'aria corretti nella posizione di installazione.
- Maggiore è la quantità di refrigerante nell'apparecchio, maggiori devono essere le dimensioni del locale nel quale si trova l'apparecchio stesso. In caso di locali troppo piccoli, una perdita può generare una miscela di gas-aria infiammabile. Ogni 8 g di refrigerante deve essere disponibile un locale di installazione di almeno 1 m<sup>3</sup>. Le informazioni sul refrigerante contenuto sono riportate sulla targhetta identificativa all'interno dell'apparecchio.
- Il pavimento del luogo di installazione deve essere orizzontale e piano.

### 3.1.2 Posizione nello spazio

- Non posizionare l'apparecchio né in aree soggette a irraggiamento solare diretto, né vicino a sorgenti di calore o simili.
- Si può posizionare l'apparecchio nelle dirette vicinanze di un forno.
- Se si posiziona l'apparecchio nelle dirette vicinanze di un forno, il consumo energetico può aumentare leggermente. Questo dipende dalla durata e dall'intensità di utilizzo del forno.
- Installare l'apparecchio con la parte posteriore appoggiata direttamente alla parete e, in caso di utilizzo dei distanziatori murali in dotazione (vedere sotto) in diretto appoggio su di essi.\*
- Installare l'apparecchio con la parte posteriore sempre direttamente sulla parete.\*
- Non è consentito l'uso in aree a rischio di esplosione.

### 3.1.3 Integrazione di un mobile da cucina

- Si può modificare l'apparecchio con mobiletti da cucina. (vedere 3.14 Integrazione dell'apparecchio nel mobile da cucina)

## 3.2 Dimensioni dell'apparecchio

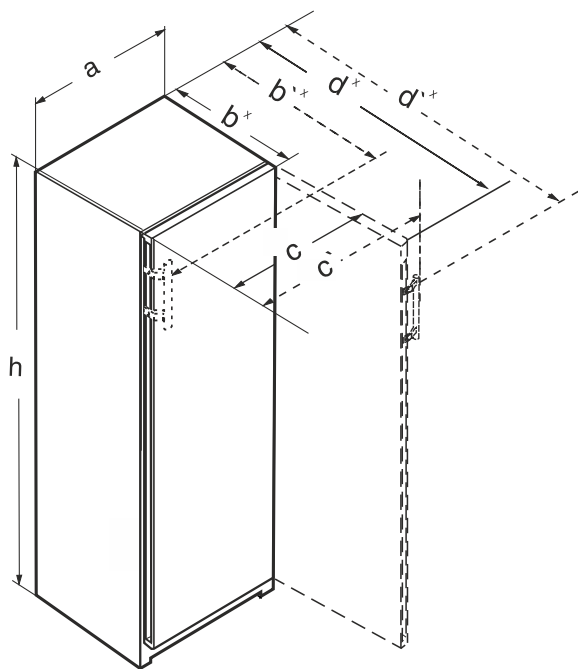


Fig. 2

- (a) Larghezza dell'apparecchio
- (b) Profondità dell'apparecchio
- (c) Larghezza dell'apparecchio con porta aperta
- (d) Profondità dell'apparecchio con porta aperta
- (b') Dimensioni con impugnatura a leva
- (c') Dimensioni con impugnatura a leva

### 3.2.1 Apparecchi con maniglia incassata\*

FN.. 42.. / GN 42Vd24	
a (mm)	597
b (mm)	675 <sup>x</sup>
c (mm)	609
d (mm)	1215 <sup>x</sup>
h (mm)	1255

Con maniglia incassata

	FN.. 46.. / GN 46Ve05 / GN 46Vd25	FN.. 66..
a (mm)	597	698
b (mm)	675 <sup>x</sup>	760 <sup>x</sup>
c (mm)	609	710
d (mm)	1215 <sup>x</sup>	1402 <sup>x</sup>
h (mm)	1455	1455

Con maniglia incassata

	FN.. 50.. / GN 50Ve06 / GN 05Vd26	FN.. 70.. / LTGN-314
a (mm)	597	698
b (mm)	675 <sup>x</sup>	760 <sup>x</sup>
c (mm)	609	710

	FN.. 50.. / GN 50Ve06 / GN 05Vd26	FN.. 70.. / LTGN-314
d (mm)	1215 <sup>x</sup>	1402 <sup>x</sup>
h (mm)	1655	1655

Con maniglia incassata

	(S)FN.. 52.. / GN 52Vd2i / SGN 52Vd27	FN.. 72..
a (mm)	597	698
b (mm)	675 <sup>x</sup>	760 <sup>x</sup>
c (mm)	609	710
d (mm)	1215 <sup>x</sup>	1402 <sup>x</sup>
h (mm)	1855	1855

Con maniglia incassata

### 3.2.2 Apparecchi con impugnatura a leva\*

RBa30 425i / FN.. 42..	
a (mm)	597
b (mm)	719 <sup>x</sup>
c (mm)	654
d (mm)	1222 <sup>x</sup>
h (mm)	1255

Con impugnatura a leva

	FN.. 46..	FN.. 66..
a (mm)	597	698
b (mm)	719 <sup>x</sup>	804 <sup>x</sup>
c (mm)	654	754
d (mm)	1222 <sup>x</sup>	1408 <sup>x</sup>
h (mm)	1455	1455

Con impugnatura a leva

	FN.. 50.. / LTGN-235	FN.. 70..
a (mm)	597	698
b (mm)	719 <sup>x</sup>	804 <sup>x</sup>
c (mm)	654	754
d (mm)	1222 <sup>x</sup>	1408 <sup>x</sup>
h (mm)	1655	1655

Con impugnatura a leva

	(S)FN.. 52.. / LTGN-270 GN52Ve17	FN.. 72..
a (mm)	597	698
b (mm)	719 <sup>x</sup>	804 <sup>x</sup>
c (mm)	654	754
d (mm)	1222 <sup>x</sup>	1408 <sup>x</sup>

# Installazione e allacciamento

	(S)FN.. 52.. / LTGN-270 GN52Ve17	FN.. 72..
<b>h (mm)</b>	1855	1855

Con impugnatura a leva

\* Nel caso di apparecchi con distanziatori murali inclusi, le dimensioni aumentano di 15 mm. (vedere 3.9 Montaggio dei distanziatori a parete\*)

## 3.3 Requisiti di ventilazione

### ATTENZIONE

Pericolo di danni dovuti al surriscaldamento per una ventilazione insufficiente!

Una ventilazione insufficiente può danneggiare il compressore.

- ▶ Prestare attenzione a una sufficiente ventilazione.
- ▶ Rispettare i requisiti di ventilazione.

Se l'apparecchio viene integrato nel mobile da cucina, rispettare assolutamente i seguenti requisiti di ventilazione:\*

- Fondamentalmente è valido quanto segue: più la sezione di aerazione è grande, più il funzionamento dell'apparecchio è economico.\*

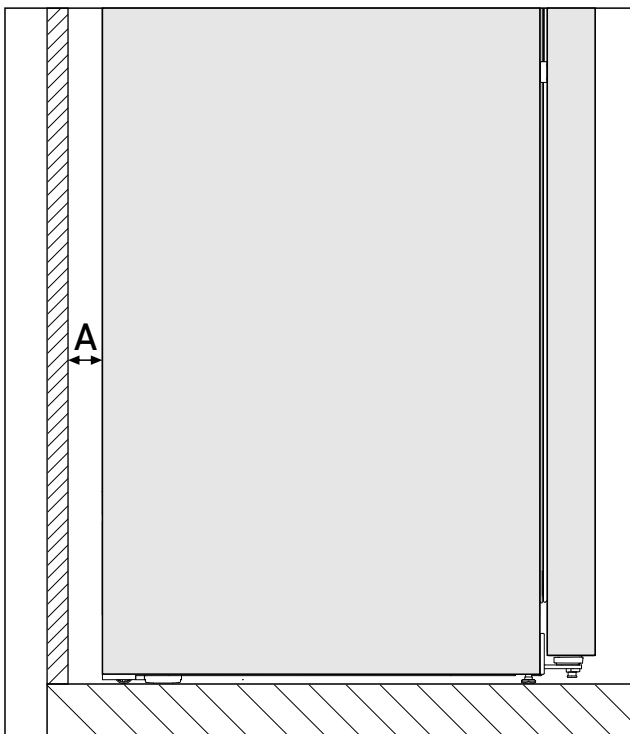


Fig. 3\*

Distanza dalla parete A*
25 mm*

Il consumo energetico è stato rilevato con una distanza dalla parete Fig. 3 (A) tra il retro dell'apparecchio e la parete. Se la distanza dalla parete è inferiore a Fig. 3 (A), questo non influenza in alcun modo la funzionalità dell'apparecchio, ma il consumo energetico aumenta con una distanza dalla parete inferiore.\*

## 3.4 Dimensioni allacciamento per l'alimentazione elettrica

L'allacciamento all'alimentazione elettrica si trova sul retro dell'apparecchio. Per garantire un allacciamento sicuro del proprio apparecchio, assicurarsi che siano soddisfatte le seguenti condizioni preliminari:

- Le dimensioni per il collegamento all'alimentazione elettrica sono note e rispettate. Vedere tabella sottostante.
- Il collegamento all'alimentazione elettrica avviene come da istruzioni. (vedere 3.16 Collegare il dispositivo all'alimentazione)

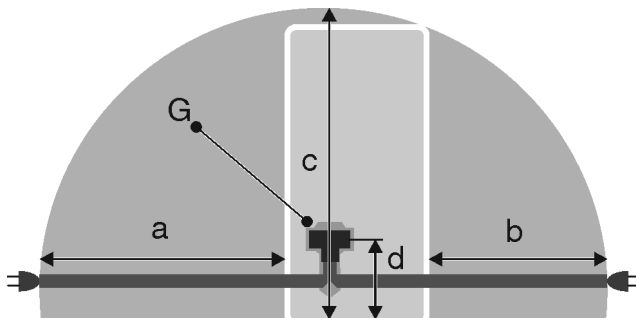


Fig. 4 Combinazioni frigorifero/congelatore/ surgelatori/apparecchi totalmente BioFresh

- (a) Lunghezza massima possibile della linea di allacciamento alla rete elettrica
- (b) Lunghezza massima possibile della linea di allacciamento alla rete elettrica
- (c) Lunghezza verticale massima possibile della linea di allacciamento alla rete elettrica
- (d) Distanza dall'attacco dell'apparecchio al pavimento
- (G) Attacco dell'apparecchio

Per apparecchi larghi 600 mm:	
<b>a</b>	~ 1800 mm
<b>b</b>	~ 1400 mm
<b>c</b>	~ 2100 mm
<b>d</b>	~ 200 mm

## 3.5 Trasporto dell'apparecchio

### 3.5.1 Trasporto dell'apparecchio per la prima messa in funzione

Accertarsi che siano state soddisfatte le seguenti condizioni preliminari:

- L'apparecchio è imballato.
- L'apparecchio è diritto.

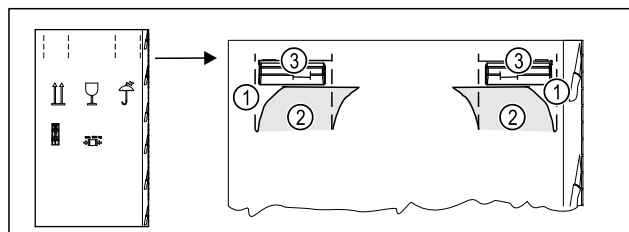


Fig. 5

- ▶ Comprime il cartone di imballaggio in alto sulla perforazione Fig. 5 (1).

- ▶ Estrarre le linguette compresse Fig. 5 (2).
- ▶ La maniglia di trasporto Fig. 5 (3) a destra e a sinistra è visibile.
- ▶ Tenere l'apparecchio dalle maniglie di trasporto Fig. 5 (3).
- ▶ L'apparecchio deve essere trasportato da minimo due persone.
- ▶ Disimballare l'apparecchio. (vedere 3.6 Disimballaggio dell'apparecchio)

## 3.5.2 Trasporto dell'apparecchio dopo la prima messa in funzione

Rispettare le seguenti istruzioni quando si vuole trasportare o spostare di nuovo l'apparecchio dopo la prima messa in funzione.

Accertarsi che siano state soddisfatte le seguenti condizioni preliminari:

- L'apparecchio è svuotato.
- L'apparecchio è diritto.
- Apparecchio con porta/e: la porta è bloccata contro l'apertura accidentale.
- Apparecchio con carrello di estrazione: il carrello di estrazione è bloccato contro l'apertura accidentale.
- Apparecchio con piedini regolabili: i piedini regolabili sono avvitati.
- ▶ Tenere l'apparecchio dalle maniglie di trasporto.
- ▶ L'apparecchio deve essere trasportato da minimo due persone.

Dopo il trasporto:




- ▶ Svitare i piedi di regolazione sull'apparecchio.
- ▶ Allineare l'apparecchio. (vedere 3.11 Allineamento dell'apparecchiatura)


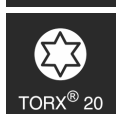
## 3.6 Disimballaggio dell'apparecchio

In caso di danni all'apparecchio, rivolgersi immediatamente al fornitore – prima della sua installazione.

- ▶ Verificare che l'apparecchio e l'imballaggio non abbiano subito danni durante il trasporto. Rivolgersi immediatamente al fornitore se si sospetta la presenza di danni.
- ▶ Rimuovere tutti i materiali dal retro o dalle pareti laterali dell'apparecchio, che possono impedire un'installazione e/o una ventilazione regolare.
- ▶ Rimuovere tutte le pellicole protettive dall'apparecchio. Non usare oggetti appuntiti o affilati!

## 3.7 Spiegazione dei simboli utilizzati

	In questo passo operativo sussiste il pericolo di lesioni! Rispettare le indicazioni di sicurezza!
	Le presenti istruzioni sono valide per diversi modelli. Eseguire questo passo solo se si riferisce al proprio apparecchio.
	Per il montaggio si prega di rispettare la descrizione dettagliata nella sezione di testo delle istruzioni.

		La sezione è valida o per un apparecchio a una porta o per un apparecchio a due porte.
		
		Si può scegliere tra due alternative: Apparecchio con battuta della porta a destra o apparecchio con battuta della porta a sinistra.
		
		Passaggio di montaggio necessario per IceMaker e / o InfinitySpring.
		Allentare solo le viti o stringerle leggermente.
		Stringere bene le viti.
		Verificare che il passaggio operativo successivo sia necessario per il proprio modello.
		Controllare il montaggio corretto / il posizionamento corretto dei componenti utilizzati.
		Misurare di nuovo le dimensioni definite e correggerle all'occorrenza.
		Utensile per il montaggio: Metro ripiegabile
		Utensile per il montaggio: Avvitatore a batterie e inserto
		Per una migliore raggiungibilità delle viti si consiglia un inserto più lungo.
		
		Utensile per il montaggio: Livella a bolla d'aria

# Installazione e allacciamento

	Utensile per il montaggio: Chiave fissa da 7 e da 10
	Per questo passaggio operativo sono necessarie due persone.
 	Il passo operativo ha luogo nel punto contrassegnato dell'apparecchio.
	Strumenti ausiliari per il montaggio: Spago
	Strumenti ausiliari per il montaggio: Squadra
	Strumenti ausiliari per il montaggio: Cacciavite
	Strumenti ausiliari per il montaggio: Forbici
	Strumenti ausiliari per il montaggio: Penna di marcatura, cancellabile
	Dotazione supplementare: Prelevare i componenti
	Smaltire in modo professionale i componenti non più necessari.

## 3.8 Conversione incernieratura della porta

Attrezzo

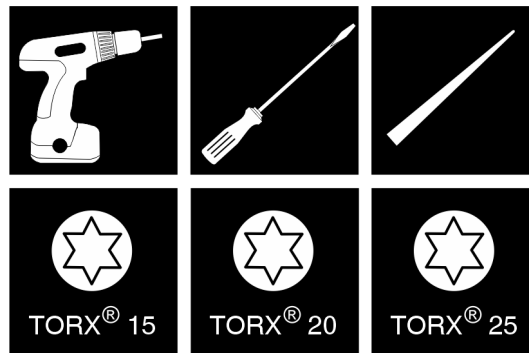


Fig. 6

### ATTENZIONE

Pericolo di danni dovuti a collisione della porta! Danni agli apparecchi in caso di installazione Side-by-Side. Se si installano due apparecchi in una determinata disposizione Side-by-Side, il riscontro della porta di entrambi gli apparecchi è preimpostato in fabbrica.

► Installazione Side-by-Side: Non cambiare il riscontro della porta.

Per apparecchi **senza ammortizzatore di chiusura** fare riferimento ai paragrafi:

- Per apparecchi **senza** ammortizzatore di chiusura
- Per tutti gli apparecchi

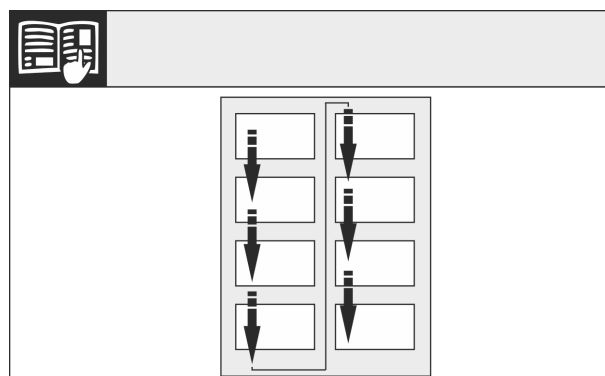


Fig. 7

Osservare la direzione di lettura.

### 3.8.1 Apparecchi senza ammortizzatore di chiusura: rimozione delle coperture

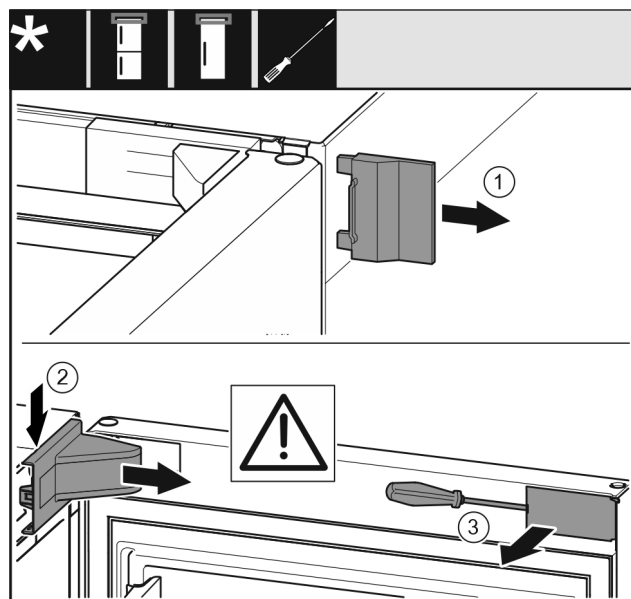


Fig. 8

- ▶ Aprire la porta.
- ▶ Rimuovere la copertura esterna (1).
- ▶ Disinnestare e rimuovere la copertura della staffa di supporto (2).

## ATTENZIONE

Pericolo di danni causati da cacciavite!

Se si danneggia la guarnizione della porta, questa non si chiuderà correttamente e il raffreddamento non sarà sufficiente.

- ▶ Utilizzare il cacciavite con cautela come strumento ausiliario.
  - ▶ Non danneggiare la guarnizione della porta con il cacciavite.
- 
- ▶ Disinnestare la copertura (3) con un cacciavite e ruotarla lateralmente.

### 3.8.2 Smontaggio della porta

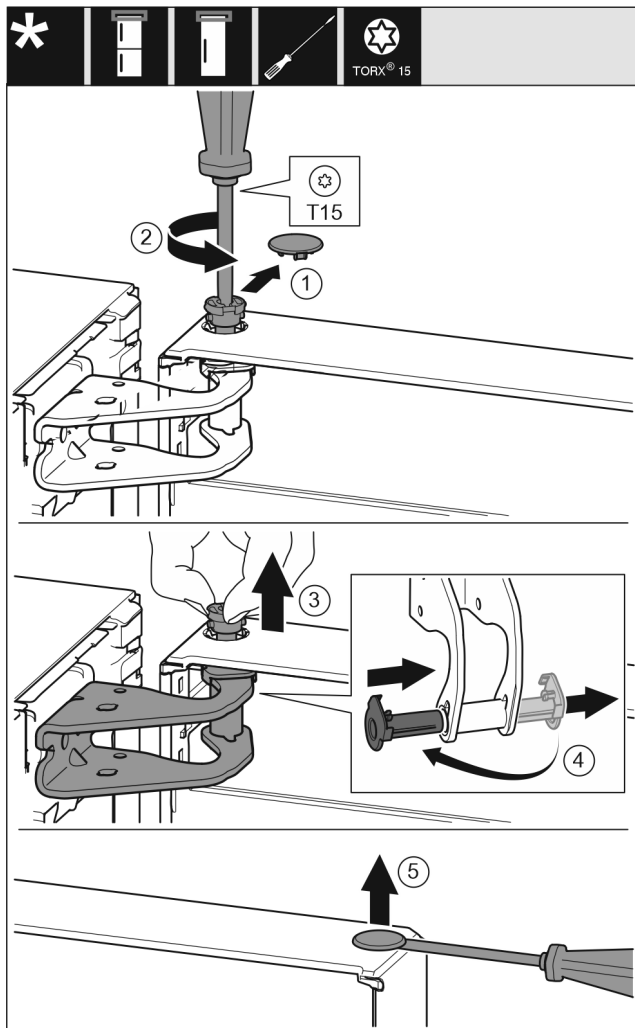


Fig. 9

- ▶ Rimuovere con cautela la copertura (1).
- ▶ Estrarre di un passo i perni (2) con un cacciavite.



## ATTENZIONE

Pericolo di lesioni dovute al ribaltamento della porta!

Se si rimuove completamente il perno dalla porta, questa potrebbe ribaltarsi causando lesioni.

- ▶ Tenere ferma la porta prima di rimuovere il perno.

- ▶ Tenere ferma la porta.
- ▶ Estrarre i perni (3) con le dita.

- ▶ Estrarre la bronzina (4) dalla guida.
- ▶ Inserire la bronzina (4) sull'altro lato e innestarla.
- ▶ Sollevare la porta e appoggiarla.
- ▶ Sollevare la copertura (5) con cautela con un cacciavite e rimuoverla.

### 3.8.3 Cambio di posizione degli elementi superiori di supporto

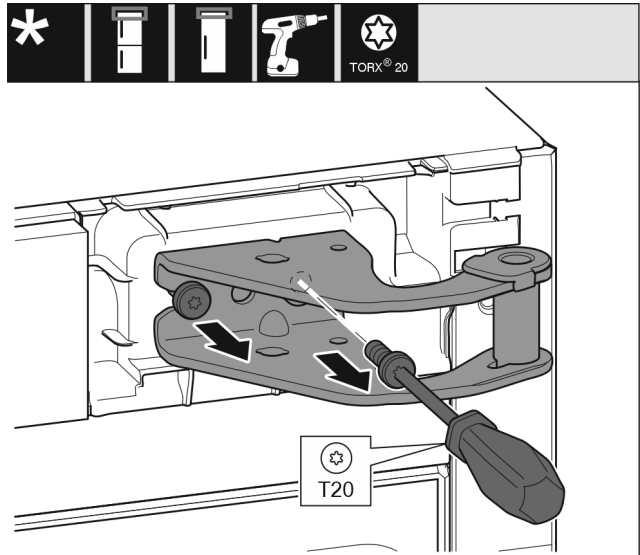


Fig. 10

- ▶ Svitare le viti.
- ▶ Sollevare la staffa di supporto e rimuoverla.



## AVVERTENZA

Pericolo di lesioni a causa della caduta della porta!

Se gli elementi di supporto non sono ben avvitati, la porta può cadere. Questo può causare gravi lesioni. È inoltre possibile che la porta non si chiuda e in tal caso l'apparecchiatura non raffredda correttamente.

- ▶ Avvitare saldamente i blocchi di supporto a 4 Nm.
- ▶ Controllare tutte le viti ed eventualmente serrarle.

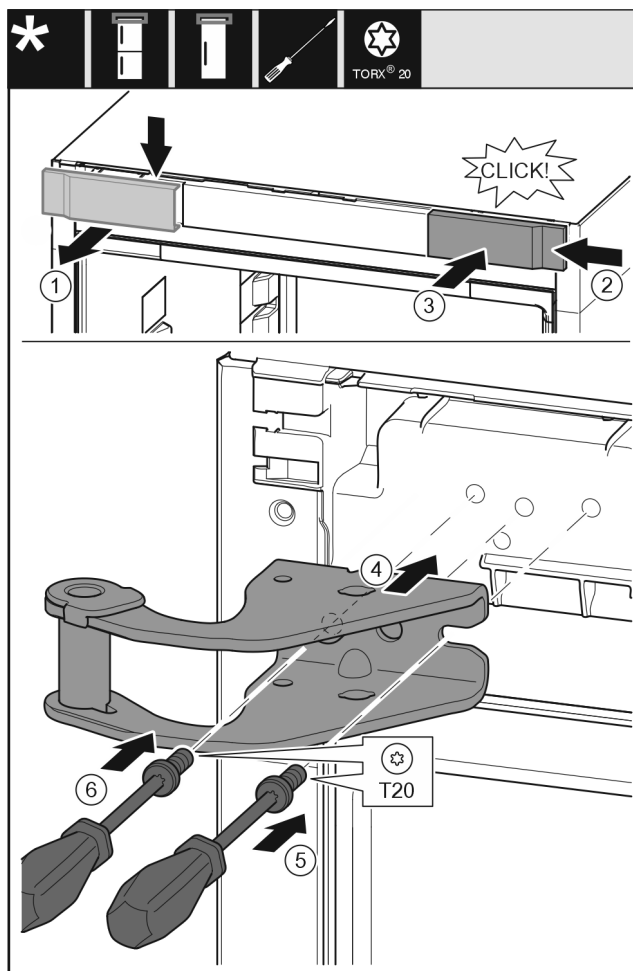


Fig. 11

- ▶ Rimuovere la copertura (1) dall'alto in avanti.
- ▶ Agganciare da destra la copertura (2) ruotata di 180° sull'altro lato.
- ▶ Innestare la copertura (3).
- ▶ Applicare la staffa di supporto superiore (4).
- ▶ Stringere la vite (5).
- ▶ Stringere la vite (6).

### 3.8.4 Spostamento degli elementi di supporto inferiori

Per tutti gli apparecchi:



#### AVVERTENZA

Pericolo di lesioni a causa della caduta della porta!  
Se gli elementi di supporto non sono ben avvitati, la porta può cadere. Questo può causare gravi lesioni. È inoltre possibile che la porta non si chiuda e in tal caso l'apparecchiatura non raffredda correttamente.

- ▶ Avvitare saldamente i blocchi di supporto a 4 Nm.
- ▶ Controllare tutte le viti ed eventualmente serrarle.

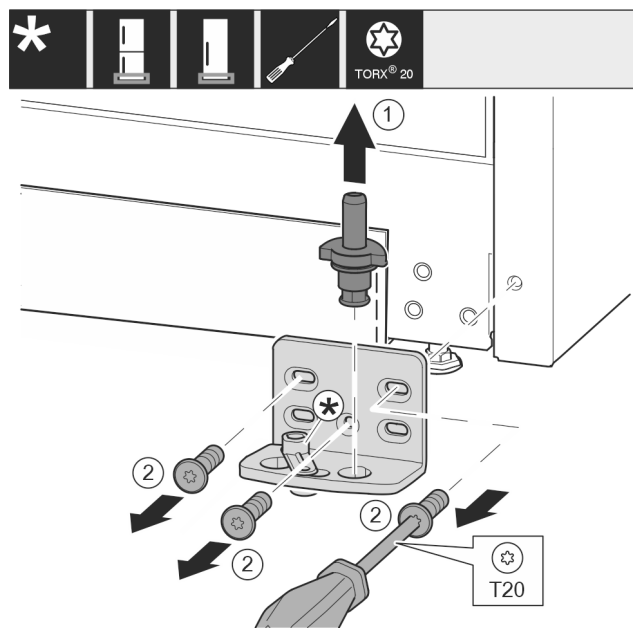


Fig. 12

- ▶ Estrarre completamente verso l'alto i perni di supporto Fig. 12 (1).
- ▶ Svitare le viti Fig. 12 (2) con un cacciavite e rimuovere il blocco di supporto.

Per apparecchi senza ammortizzatore di chiusura:

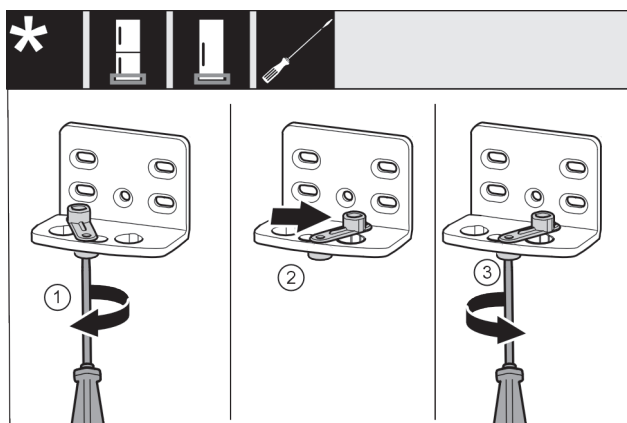


Fig. 13

- ▶ Allentare leggermente la vite Fig. 13 (1) con un cacciavite.
- ▶ Sollevare l'ausilio di chiusura della porta Fig. 13 (2) e ruotarlo nel foro di 90° a destra.
- ▶ Stringere la vite Fig. 13 (3) con un cacciavite.

Per tutti gli apparecchi:

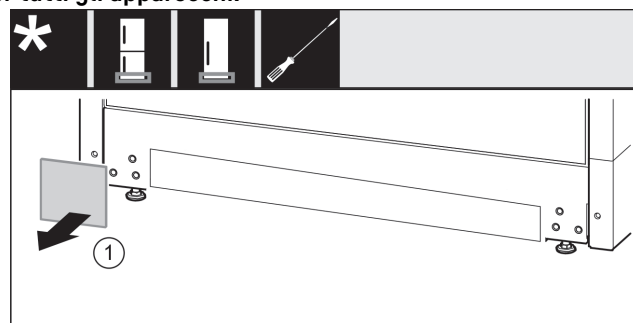


Fig. 14

- ▶ Rimuovere la copertura Fig. 14 (1).

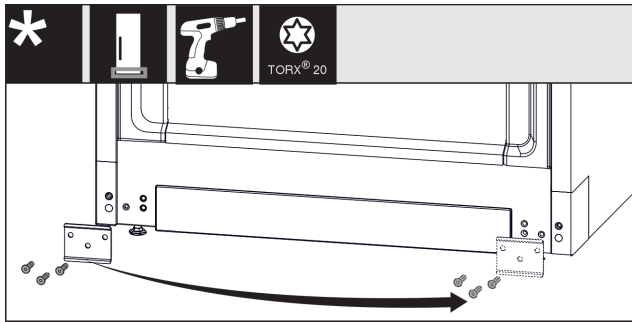


Fig. 15

- Svitare la lamiera Fig. 15 (1), girarla sull'alto lato e riavvitarla.

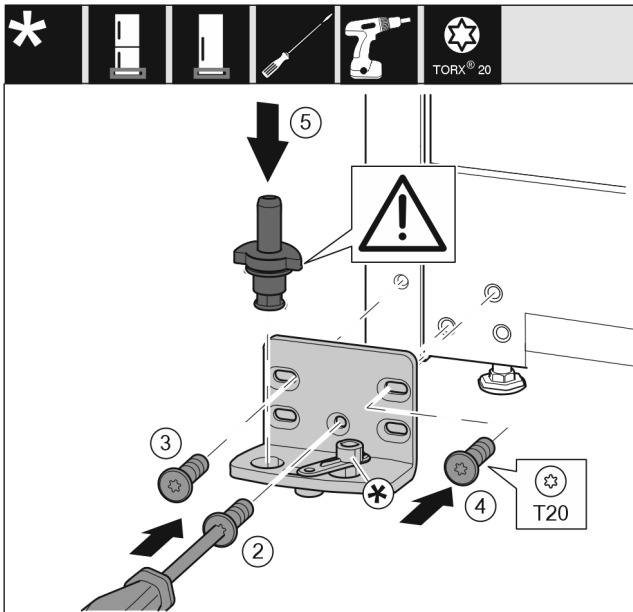


Fig. 16

- Applicare il blocco di supporto sull'altro lato e avvitarlo con l'aiuto di un cacciavite. Iniziare dalla vite Fig. 16 (2) in basso al centro.
- Stringere la vite Fig. 16 (3) e la vite Fig. 16 (4).
- Inserire completamente i perni di supporto Fig. 16 (5). Facendo ciò assicurarsi che la camma di arresto sia rivolta all'indietro.

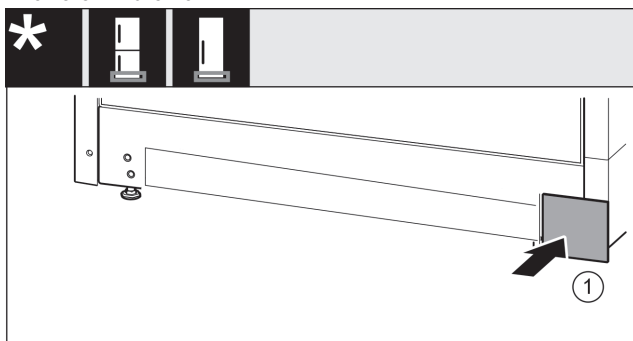


Fig. 17

- Riapplicare la copertura Fig. 17 (1) sull'altro lato.

### 3.8.5 Spostamento degli elementi di supporto della porta

Per apparecchi senza ammortizzatore di chiusura:



### AVVERTENZA

Pericolo di lesioni a causa della caduta della porta! Se gli elementi di supporto non sono ben avvitati, la porta può cadere. Questo può causare gravi lesioni. È inoltre possibile che la porta non si chiuda e in tal caso l'apparecchiatura non raffredda correttamente.

- Avvitare saldamente i blocchi di supporto a 4 Nm.
- Controllare tutte le viti ed eventualmente serrarle.

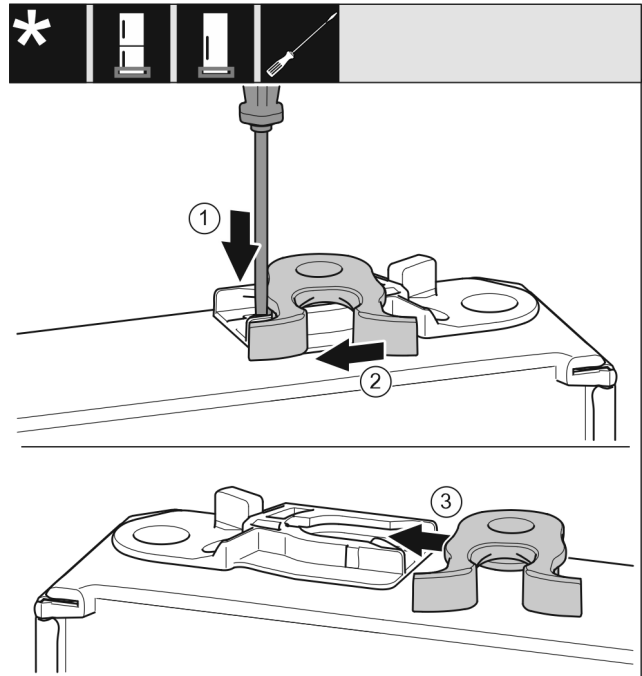


Fig. 18

- Il lato inferiore della porta è rivolto verso l'alto: ruotare la porta.
- Spingere verso il basso la linguetta Fig. 18 (1) con il cacciavite a intaglio.
- Estrarre il gancio di chiusura Fig. 18 (2) dalla guida.
- Spostare il gancio di chiusura Fig. 18 (3) sull'altro lato nella guida.
- Il lato superiore della porta è rivolto verso l'alto: ruotare la porta.

### 3.8.6 Spostamento delle maniglie\*

Per tutti gli apparecchi:

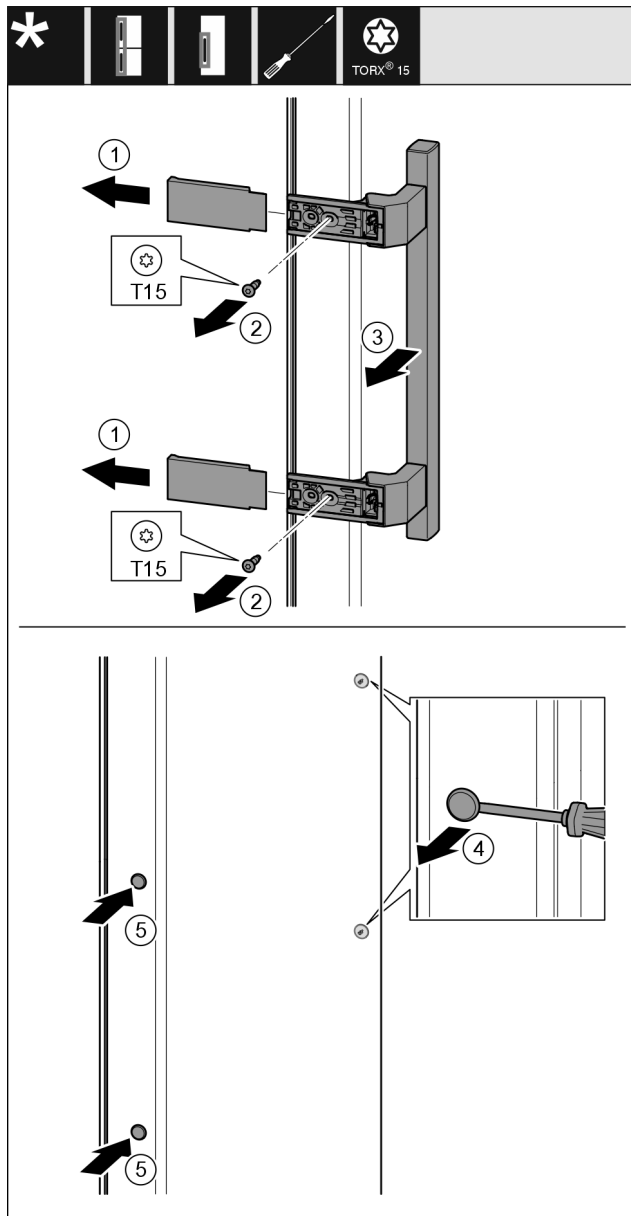


Fig. 19

- ▶ Togliere la copertura Fig. 19 (1).
- ▶ Estrarre le viti Fig. 19 (2) con un cacciavite.
- ▶ Rimuovere la maniglia Fig. 19 (3).
- ▶ Sollevare il tappo laterale Fig. 19 (4) con cautela con un cacciavite a intaglio ed estrarlo.
- ▶ Reinscrivere il tappo Fig. 19 (5) sull'altro lato.

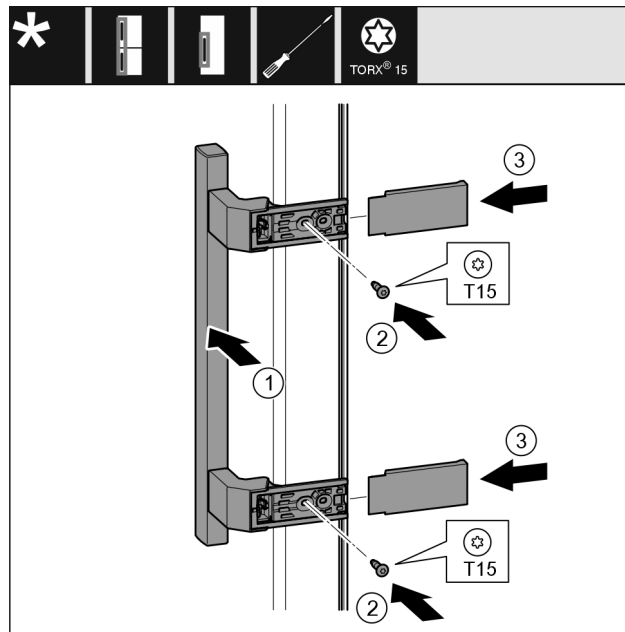


Fig. 20

- ▶ Applicare la maniglia Fig. 20 (1) sul lato opposto.
- ▶ I fori delle viti devono essere esattamente sovrapposti.
- ▶ Stringere le viti Fig. 20 (2) con un cacciavite.
- ▶ Applicare le coperture Fig. 20 (3) lateralmente e spingerle in sede.
- ▶ Accertarsi che si innestino correttamente.

### 3.8.7 Montaggio della porta

- ▶ Inserire la porta sul perno di supporto inferiore.

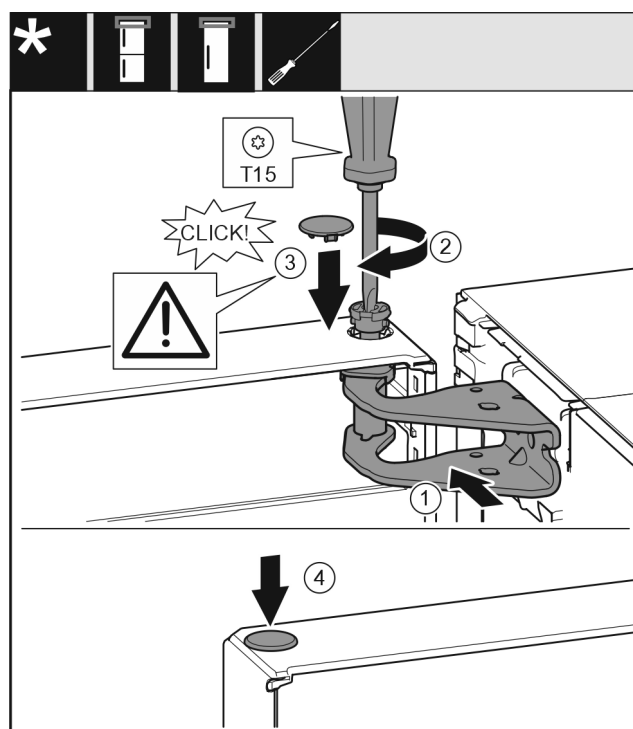


Fig. 21

- ▶ Allineare la porta superiore all'apertura nella staffa di supporto Fig. 21 (1).
- ▶ Inserire i perni Fig. 21 (2) e stringerli con un cacciavite.
- ▶ Inserire la copertura Fig. 21 (3).
- ▶ Controllare che la copertura Fig. 21 (3) poggi sulla porta.
- ▶ Inserire la copertura Fig. 21 (4).

## 3.8.8 Allineamento della porta

Per tutti gli apparecchi:



### AVVERTENZA

Pericolo di lesioni a causa della caduta della porta! Se gli elementi di supporto non sono ben avvitati, la porta può cadere. Questo può causare gravi lesioni. È inoltre possibile che la porta non si chiuda e in tal caso l'apparecchiatura non refrigera correttamente.

- ▶ Avvitare saldamente i blocchi di supporto a 4 Nm.
  - ▶ Controllare tutte le viti ed eventualmente serrarle.
- 
- ▶ Allineare eventualmente la porta tramite i due fori ovalizzati nel blocco di supporto in basso a filo con l'involucro dell'apparecchiatura. A questo proposito, svitare la vite centrale nel blocco di supporto inferiore con l'attrezzo T20 fornito in dotazione. Allentare le viti restanti con l'attrezzo T20 o con un cacciavite T20 e allineare tramite i fori ovalizzati.
  - ▶ Puntellare la porta: svitare il piedino di regolazione con la chiave fissa SW10 nel blocco di supporto in basso fino ad appoggio sul pavimento, quindi ruotare ancora di 90°.

## 3.8.9 Applicazione delle coperture

Per apparecchi senza ammortizzatore di chiusura:

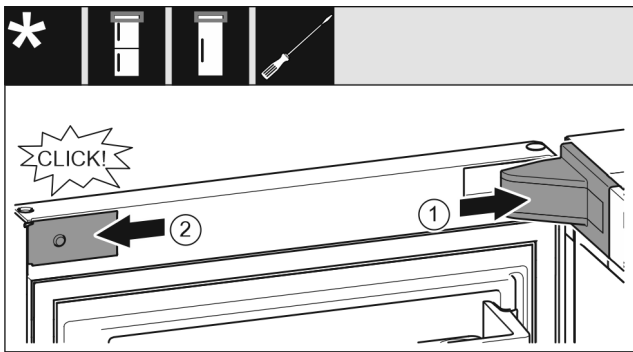


Fig. 22

La porta è aperta a 90°.

- ▶ Applicare e innestare la copertura del blocco di supporto Fig. 22 (1), eventualmente staccarle l'una dall'altra con cautela.
- ▶ Applicare la maschera Fig. 22 (2) sui lati e innestarla.

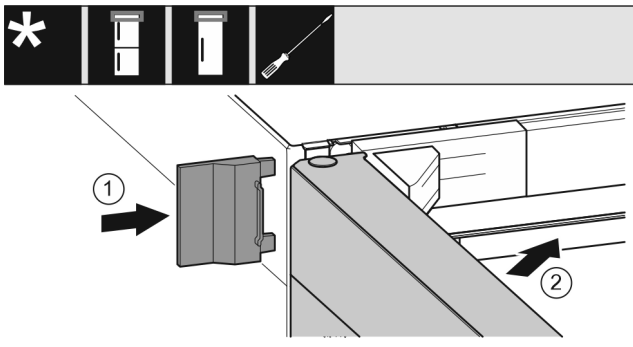


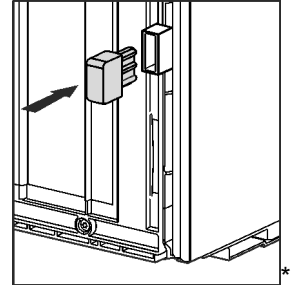
Fig. 23

- ▶ Applicare la copertura esterna Fig. 23 (1).
- ▶ Chiudere la porta superiore Fig. 23 (2).

## 3.9 Montaggio dei distanziatori a parete\*

Con i distanziatori murali, il vostro apparecchio raggiunge il consumo di energia dichiarato e non si forma dell'acqua di condensa in caso di molta umidità ambientale. Il dispositivo funziona perfettamente anche senza l'utilizzo di distanziatori, ma consuma leggermente di più.

Quando si utilizzano i distanziatori murali, la profondità dell'apparecchio aumenta di circa 15 mm.\*



- ▶ Apparecchio con distanziatori a parete contenuti nella fornitura: Inserire i distanziatori a parete sul retro dell'apparecchio n basso, a sinistra e a destra.

## 3.10 Installazione dell'apparecchiatura



### ATTENZIONE

Pericolo di lesioni dovuto ad apparecchiatura pesante!

- ▶ Trasportare l'apparecchiatura nel luogo d'installazione sempre in due.



### AVVERTENZA

Pericolo di incendio a seguito di cortocircuito!

- ▶ Quando si posiziona il dispositivo: Non piegare la linea di allacciamento alla rete, né bloccarla o danneggiarla.
- ▶ Non azionare il dispositivo con linea di allacciamento alla rete difettosa.



### AVVERTENZA

Pericolo di incendio e di danneggiamento!

- ▶ Non appoggiare apparecchi, ad. es. microonde, tostapane, ecc. sull'apparecchio!

Accertarsi che vengano osservate le seguenti condizioni preliminari:

- Spostare l'apparecchiatura solo quando non è carica.
- Installare l'apparecchio esclusivamente con un supporto.
- ▶ Prelevare la linea di allacciamento alla rete dal kit accessori.
- ▶ Inserire il connettore VDE della linea di allacciamento alla rete nella spina sul lato posteriore dell'apparecchiatura. Assicurarsi che il connettore VDE sia posizionato correttamente.
- ▶ Posizionare, se necessario, la spina di rete mediante una corsa nella presa liberamente accessibile.

# Installazione e allacciamento

## 3.11 Allineamento dell'apparecchiatura

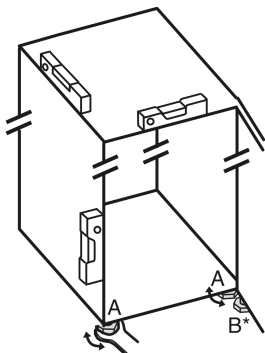


Fig. 24

- Svitare i piedini regolabili Fig. 24 (A) con la chiave a forchetta contenuta nella fornitura e con l'aiuto di una bilancia idrostatica, finché l'apparecchio non si trova in posizione stabile e piana.



### ATTENZIONE

Pericolo di lesioni e danni dovuti al ribaltamento dell'apparecchio!

Se il piede di regolazione aggiuntivo sulla staffa di supporto inferiore non poggia correttamente sul pavimento, l'apparecchio potrebbe ribaltarsi. Questo può determinare gravi danni e lesioni.

- Svitare il piedino di regolazione aggiuntivo dal cuscinetto di supporto, come indicato.

- Con la chiave a forchetta in dotazione, svitare il piedino regolabile Fig. 24 (B) sul cuscinetto di supporto inferiore, fino a farlo appoggiare sul pavimento.
- Ruotare ulteriormente il piedino regolabile Fig. 24 (B) di 90°.
- L'apparecchio a questo punto è allineato.

## 3.12 Dopo l'installazione

- Rimuovere tutti gli elementi di protezione per il trasporto.
- Staccare le pellicole protettive dal lato esterno dell'involucro.
- Staccare le pellicole protettive dai motivi ornamentali e dai frontalini dei cassetti.\*
- Pulire l'apparecchiatura. (vedere le istruzioni per l'uso)
- Annotare il tipo (modello, numero), la denominazione dell'apparecchiatura, il numero di apparecchiatura/numero di serie, la data di acquisto e l'indirizzo del rivenditore.

## 3.13 Installazione di più apparecchi

Gli apparecchi sono sviluppati per diverse modalità di installazione. Se si desidera installare più apparecchi uno vicino all'altro o uno sull'altro, assicurarsi che siano soddisfatti i seguenti requisiti:

- Installare dunque gli apparecchi concepiti per questo uno vicino all'altro o uno sull'altro.
- Attenersi alle indicazioni e alla seguente tabella.

### ATTENZIONE

Pericolo di danni a causa dell'acqua di condensa!

- Non installare il dispositivo direttamente vicino ad altre apparecchiature di raffreddamento/congelamento.

Modello	Modalità di installazione
tutti i modelli	singolarmente

Modello	Modalità di installazione
Modelli la cui denominazione inizia con <b>S...</b>	Side-by-Side (SBS - fianco a fianco)
Modelli senza riscaldamento a parete laterale	<p><b>Uno accanto all'altro:</b> Con distanza <b>A</b> di 70 mm tra gli apparecchi. Se non si rispetta questa distanza, si forma condensa sulle pareti laterali tra gli apparecchi.</p> <p><b>Su una parete esterna:</b> Con distanza <b>A</b> come per l'installazione fianco a fianco. Se non si rispetta questa distanza, si forma condensa sulla parete laterale dell'apparecchio.</p>

### Modelli e relativa modalità di installazione

Assemblare gli apparecchi come da istruzioni di montaggio separate.

## 3.14 Integrazione dell'apparecchio nel mobile da cucina

Si può integrare l'apparecchio in un mobile da cucina. Osservare a tale proposito le seguenti condizioni di installazione:

- Se si monta sull'apparecchio un armadietto di sopralzo, occorre considerare una sezione di aerazione con adeguata profondità sul retro dell'armadietto di sopralzo.
- Se si installa l'apparecchio con le cerniere vicino alla parete, occorre considerare la distanza dal lato dell'apparecchio.
- Per garantire un'apertura completa della porta, l'apparecchio deve sporgere dello spessore frontale. In funzione della profondità della nicchia, l'apparecchio può sporgere ulteriormente.



### AVVERTENZA

Pericolo di incendio a seguito di cortocircuito!

- Quando si posiziona il dispositivo: Non piegare la linea di allacciamento alla rete, né bloccarla o danneggiarla.
- Non azionare il dispositivo con linea di allacciamento alla rete difettosa.

Accertarsi che siano state soddisfatte le seguenti condizioni preliminari:

- La presa è facilmente accessibile e non si trova dietro l'apparecchio.

- ❑ I requisiti di ventilazione sono rispettati. (vedere 3.3 Requisiti di ventilazione)
- ❑ Le dimensioni di allacciamento sono state rispettate. (vedere 3.16 Collegare il dispositivo all'alimentazione)
- ❑ I distanziatori a parete sono montati.\*

## 3.14.1 Dimensione della nicchia per apparecchi con maniglia incassata\*

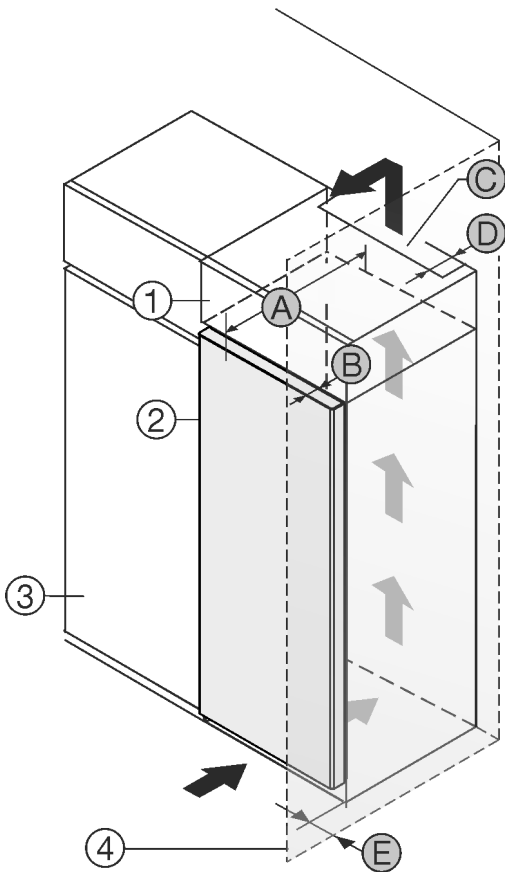


Fig. 25

- (1) Armadietto di sopraalzo
- (2) Apparecchio
- (3) Armadio della cucina
- (4) Parete
- (A) Profondità dell'apparecchio
- (B) Profondità della porta
- (C) Sezione di ventilazione
- (D) Distanza retro dell'apparecchio
- (E) Distanza dal lato dell'apparecchio

Apparecchi con maniglia incassata:	
A	675 mm <sup>x</sup>
B	75 mm
C	min. 300 cm <sup>2</sup>
D	min. 50 mm
E	min. 13 mm

Apparecchi con maniglia incassata e parte anteriore in vetro / pietra:	
A	682 mm <sup>x</sup>
B	82 mm
C	min. 300 cm <sup>2</sup>
D	min. 50 mm
E	min. 20 mm

\* Nel caso di apparecchi con distanziatore murale, le dimensioni aumentano di 15 mm.\*

## 3.14.2 Dimensione della nicchia per apparecchi con impugnatura a leva\*

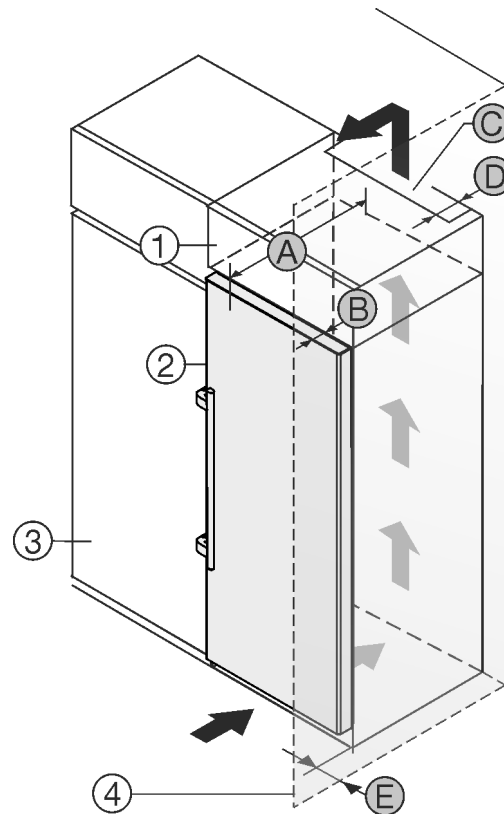


Fig. 26

- (1) Armadietto di sopraalzo
- (2) Apparecchio
- (3) Armadio della cucina
- (4) Parete
- (A) Profondità dell'apparecchio
- (B) Profondità della porta
- (C) Sezione di ventilazione
- (D) Distanza retro dell'apparecchio
- (E) Distanza dal lato dell'apparecchio

Apparecchi con impugnatura a leva:	
A	675 mm <sup>x</sup>
B	75 mm
C	min. 300 cm <sup>2</sup>
D	min. 50 mm
E	min. 57 mm

\* Nel caso di apparecchi con distanziatore murale, le dimensioni aumentano di 15 mm.\*

## 3.15 Smaltimento dell'imballaggio



### AVVERTENZA

Pericolo di soffocamento a causa del materiale d'imballaggio e di film!

- Non lasciare giocare i bambini con il materiale d'imballaggio.

L'imballaggio è realizzato con materiali riutilizzabili:

- Cartone ondulato/cartone
- Pezzi di schiuma di polistirolo

# Funzionamento del display Touch

- Film e buste di polietilene
- Reggette in polipropilene
- Telaio di legno inchiodato con disco in polietilene\*
- ▶ Conferire il materiale di imballaggio presso un centro di raccolta autorizzato.

## 3.16 Collegare il dispositivo all'alimentazione



### AVVERTENZA

Pericolo di scossa elettrica e pericolo di danni a causa di un'apparecchiatura danneggiata o di un cavo di allacciamento alla rete danneggiato!  
Pericolo di morte e lesioni da taglio. Se l'apparecchiatura o il cavo di allacciamento alla rete vengono danneggiati durante il trasporto, la scossa elettrica può causare la morte. Inoltre è possibile anche tagliarsi con le parti danneggiate del corpo dell'apparecchiatura.

- ▶ Dopo il trasporto, controllare se l'apparecchiatura e il cavo di allacciamento alla rete presentano danni.
- ▶ Non mettere in funzione in nessun caso l'apparecchiatura se quest'ultima o il cavo di allacciamento alla rete risultano danneggiati.
- ▶ Contattare il servizio di assistenza clienti.

Il dispositivo viene collegato alla presa di corrente utilizzando il cavo di collegamento alla rete fornito separatamente. Il cavo di collegamento alla rete è dotato di una presa IEC su un'estremità e di una spina di alimentazione sull'altra estremità.

Accertarsi che siano soddisfatte le seguenti condizioni preliminari:

- L'apparecchiatura e il cavo di collegamento alla rete non sono danneggiati.
- L'apparecchiatura è configurata in conformità alle normative. (vedere 3.9 Montaggio dei distanziatori a parete\*)
- I requisiti per il collegamento elettrico sono soddisfatti.
- Le dimensioni per il collegamento corretto sono note e rispettate. (vedere 3.4 Dimensioni allacciamento per l'alimentazione elettrica)
- La tensione di rete e la frequenza corrispondono alle specifiche riportate sulla targa di identificazione.
- La presa deve essere dotata di messa a terra e protetta elettricamente secondo le normative vigenti.
- La corrente differenziale del fusibile deve essere compresa tra 10 A e 16 A.
- La presa è facilmente accessibile e non si trova dietro l'apparecchio. (vedere 3.4 Dimensioni allacciamento per l'alimentazione elettrica)

### ATTENZIONE

Pericolo di danni dovuto a un funzionamento non corretto! Danni ai componenti elettrici dell'apparecchiatura.

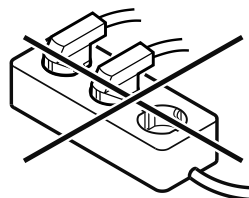
- ▶ Utilizzare esclusivamente il cavo di allacciamento alla rete fornito in dotazione.



### AVVERTENZA

Pericolo di incendio dovuto a un collegamento non corretto! Ustioni.  
Danni all'apparecchiatura.

- ▶ Non utilizzare cavi prolunga.
- ▶ Non utilizzare attacchi multipli.



### ATTENZIONE

Pericolo di danni dovuto a un collegamento non corretto! Danni all'apparecchiatura.

- ▶ Non collegare l'apparecchiatura a inverter a isola come ad es. i sistemi di energia solare e i generatori a benzina.
- ▶ Collegare la spina di rete del cavo di allacciamento alla rete all'alimentazione elettrica. Assicurarsi che la spina di rete sia posizionata correttamente nella presa.
- ▶ Sul display appare il logo Liebherr.
- ▶ Il display passa al simbolo standby.
- ▶ Se entro 60 secondi non si verifica alcuna azione: il simbolo di standby scompare gradualmente o si spegne nell'immediato.
- ▶ L'apparecchio è collegato. Per la prima messa in funzione vedere il seguente capitolo o le istruzioni per l'uso.



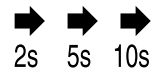

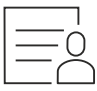
## 4 Funzionamento del display Touch

Utilizzate l'apparecchiatura con il display Touch. Utilizzate il display Touch (denominato di seguito display) per selezionare le funzioni dell'apparecchiatura toccando quella desiderata. Se non eseguite alcuna azione sul display per 10 secondi, l'indicatore torna al menu di livello superiore o direttamente all'indicatore di stato.

### 4.1 Navigazione e spiegazione dei simboli

Nelle illustrazioni vengono utilizzati vari simboli per navigare con il display. La tabella seguente descrive questi simboli.

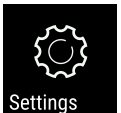
Simbolo	Descrizione
	<b>Premere la freccia di navigazione in avanti:</b> Consente spostarsi ulteriormente nel menu uno.
	<b>Premere la freccia di navigazione all'indietro:</b> Consente di tornare indietro nel menu uno.
	<b>Premere più volte in successione la freccia di navigazione:</b> Nel menu, passare alla funzione desiderata.
	<b>Premere il simbolo di conferma:</b> Attivazione/disattivazione della funzione. Aprire il sottomenu.

Simbolo	Descrizione
	<b>Premere il simbolo di conferma insieme al simbolo indietro:</b> Consente di tornare indietro di un livello di menu.
	<b>Freccia con orologio:</b> Sono necessari più di 10 secondi prima che venga visualizzato il seguente indicatore nel display.
	<b>Freccia indicante l'ora:</b> È necessario il tempo specificato prima che venga visualizzato il seguente indicatore nel display.
	<b>Aprire l'icona "Menu delle impostazioni":</b> Accedere al menu delle impostazioni e aprirlo.  Se necessario: Passare alla funzione desiderata nel menu delle impostazioni. (vedere 4.2.1 Aprire il menu delle impostazioni)
	<b>Aprire l'icona "Menu esteso":</b> Accedere al menu esteso e aprirlo.  Se necessario: Passare alla funzione desiderata nel menu esteso. (vedere 4.2.2 Aprire il menu esteso)
Nessuna azione entro 10 secondi	Se non eseguite alcuna azione sul display per 10 secondi, l'indicatore torna al menu di livello superiore o direttamente all'indicatore di stato.
Chiudere lo sportello e riaprirlo.	Se chiudete lo sportello e lo riaprite immediatamente, l'indicatore torna direttamente all'indicatore di stato.

Nota: Le illustrazioni del display sono riportate in inglese.

## 4.2 Menu

Le funzioni del dispositivo sono suddivise in diversi menu.

Menu	Descrizione
Menu principale	Quando accendete l'apparecchiatura, si accede automaticamente al menu principale.  Da qui è possibile accedere alle funzioni principali dell'apparecchiatura, al menu impostazioni e al menu esteso.
 Settings Menu delle impostazioni	Il menu delle impostazioni contiene funzioni aggiuntive per la configurazione dell'apparecchiatura. (vedere 4.2.1 Aprire il menu delle impostazioni)

Menu	Descrizione
Menu esteso	Il menu esteso contiene funzioni speciali per la configurazione dell'apparecchiatura. L'accesso al menu esteso è protetto dal codice numerico <b>151</b> . (vedere 4.2.2 Aprire il menu esteso)

### 4.2.1 Aprire il menu delle impostazioni

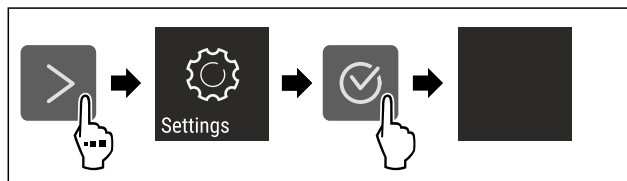


Fig. 27 Immagine a titolo di esempio

- ▶ Eseguire le operazioni come mostrato in figura.
- ▶ Il menu delle impostazioni è aperto.
- ▶ Se necessario: Passare alla funzione desiderata.

### 4.2.2 Aprire il menu esteso



Fig. 28

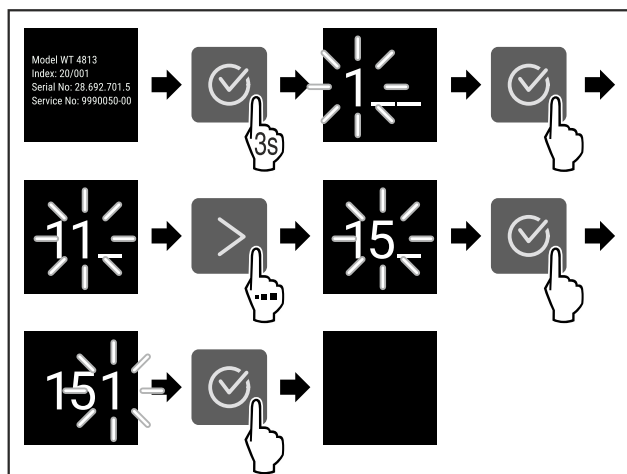


Fig. 29 Immagine a titolo di esempio, accesso con codice numerico **151**

- ▶ Eseguire le operazioni come mostrato in figura.
- ▶ Il menu esteso è aperto.
- ▶ Se necessario: Passare alla funzione desiderata.

## 4.3 Modalità di sospensione

Se non toccate il display per 1 minuto, questo passa alla modalità di sospensione. In modalità di sospensione, la luminosità del display è attenuata.

### 4.3.1 Uscire dalla modalità di sospensione

- ▶ Premere un tasto di navigazione qualsiasi.
- ▶ La modalità di sospensione è terminata.

# Avviamento

## 5 Avviamento

### 5.1 Accensione dell'apparecchiatura (prima messa in funzione)

Accertarsi che siano soddisfatte le seguenti condizioni preliminari:

- ❑ L'apparecchiatura è installata e collegata secondo le istruzioni di montaggio.
- ❑ Sono state rimosse tutte le strisce adesive, le pellicole adesive e protettive e le protezioni per il trasporto all'interno e all'esterno dell'apparecchiatura.
- ❑ Tutti gli inserti pubblicitari sono stati rimossi dai cassetti.
- ❑ Il funzionamento Touch del display è noto. (vedere 4 Funzionamento del display Touch)

#### Accendere l'apparecchiatura dal display Touch:

- ▶ Quando il display è in modalità di sospensione: Premere il simbolo di conferma.
- ▶ Eseguire i passaggi operativi in base alla figura.

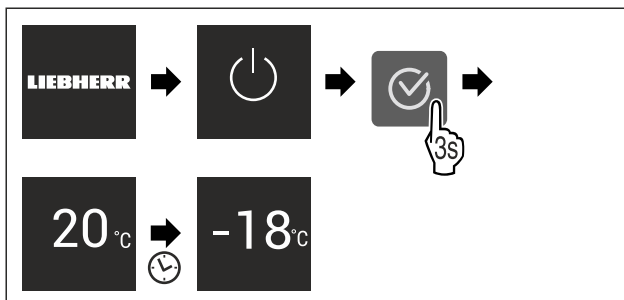


Fig. 30 Immagine a titolo di esempio

- ▶ Apparirà l'indicatore di stato.
- ▶ L'apparecchiatura si raffredda fino alla temperatura target impostata.
- ▶ L'apparecchiatura si avvia in modalità demo (viene visualizzato l'indicatore di stato con DEMO): Se l'apparecchiatura si avvia in modalità Demo, è possibile disattivare la modalità nei 5 minuti successivi. (vedere Modalità demo)

#### Per ulteriori informazioni:

- Avviare il funzionamento EasyTwist-Ice. (vedere 5.2 Avviare il funzionamento di EasyTwist-Ice\*) \*
- Avviare il funzionamento SmartDevice. (vedere 2.3 SmartDevice\*) e (vedere WiFi) \*

#### Nota

Il costruttore raccomanda:

- ▶ Inserire i **prodotti da congelare** a -18 °C o a temperature inferiori.
- ▶ Istruzioni per la conservazione. (vedere 6.1 Istruzioni per la conservazione)

#### Nota

Gli accessori sono disponibili nello shop online Liebherr-Hausgeräte all'indirizzo [home.liebherr.com/shop/de/deu/zubehor.html](http://home.liebherr.com/shop/de/deu/zubehor.html).

### 5.2 Avviare il funzionamento di EasyTwist-Ice\*

Se l'apparecchiatura è dotata di EasyTwist-Ice, è necessario pulire EasyTwist-Ice **prima di utilizzarla per la prima volta**.

Accertarsi che siano soddisfatte le seguenti condizioni preliminari:

- ❑ L'apparecchiatura è completamente collegata.
- ▶ Pulizia di EasyTwist-Ice. (vedere 10.3.5 Pulizia EasyTwist-Ice\*)

- ▶ Riempimento del serbatoio dell'acqua. (vedere Riempimento del serbatoio dell'acqua)

## 6 Deposito

### 6.1 Istruzioni per la conservazione



#### AVVERTENZA

Pericolo di incendio dovuto da apparecchi elettrici! Se si utilizzano apparecchi elettrici nell'area di alimentazione dell'apparecchio, questi possono provocare un incendio.

- ▶ Non utilizzare apparecchi elettrici nell'area di alimentazione dell'apparecchio, se non raccomandato dal costruttore.

#### Nota

Il consumo energetico aumenta e la potenza frigorifera si riduce, se la ventilazione non è sufficiente.

- ▶ Tenere sempre libere le fessure per l'aria del ventilatore.

Osservare le seguenti specifiche di conservazione:

- Imballare bene gli alimenti.
- Imballare la carne cruda o il pesce in contenitori puliti e chiusi; in questo modo si evita che carne o pesce gocciolino su o tocchino altri alimenti.
- Conservare gli alimenti a una certa distanza, in modo che l'aria possa circolare bene.
- Conservare gli alimenti come indicato sulla confezione.
- Attenersi sempre alla data di scadenza indicata sulla confezione.

#### Nota

La mancata osservanza di tali specifiche può comportare il deterioramento degli alimenti.

### 6.2 Freezer

Qui si sviluppa un clima secco e gelido di conservazione di -18 °C. Il clima di conservazione ghiacciato è adatto per conservare prodotti da congelare per diversi mesi, per preparare cubetti di ghiaccio o per congelare alimenti freschi.

#### 6.2.1 Congelare gli alimenti

##### Quantità congelata

Potete congelare al massimo entro 24 ore tanti alimenti freschi quanti sono riportati nella targhetta di identificazione (vedere 11.5 Targhetta identificativa) sotto "Capacità di congelamento ... Kg/24 h".

Per garantire che gli alimenti si congelino rapidamente fino al centro, attenersi alle seguenti quantità per confezione:

- Frutta e verdura fino a 1 kg
- carne fino a 2,5 kg

##### Congelare gli alimenti con SuperFrost

A seconda della quantità da congelare, prima del congelamento è possibile attivare SuperFrost al fine di raggiungere temperature di congelamento più basse. (vedere SuperFrost)

- ▶ Attivare SuperFrost se la quantità di congelamento è superiore a circa 2 kg.

Il tempo di attivazione di SuperFrost dipende dalla quantità di congelamento:

Quantità congelata	Tempo di attivazione di SuperFrost
Piccola quantità di congelamento	Attivare SuperFrost circa 6 ore prima del congelamento. Non appena l'apparecchio disattiva automaticamente SuperFrost, è possibile classificare i generi alimentari.
Quantità massima di congelamento	Attivare SuperFrost circa 24 ore prima del congelamento. Non appena l'apparecchio disattiva automaticamente SuperFrost, è possibile classificare i generi alimentari.

## Classificazione degli alimenti



### ATTENZIONE

Rischio di lesioni dovute alla rottura del vetro!\*

Durante il congelamento potrebbero scoppiare bevande in bottiglia e lattina; ciò vale in particolare per le bevande gassate.

- Congelare bevande in bottiglia e lattina solo se è stata attivata la funzione BottleTimer nell'app SmartDevice.

Quantità congelata	Classificazione degli alimenti
Piccola quantità di congelamento	Posizionare gli alimenti confezionati nel cassetto superiore. Se possibile, disporre gli alimenti nella parte posteriore del cassetto in prossimità della parete posteriore.
Quantità massima di congelamento	Distribuire gli alimenti confezionati su tutti i cassetti, ma ordinare nel cassetto inferiore solo alimenti già congelati. Se possibile, disporre gli alimenti nella parte posteriore del cassetto in prossimità della parete posteriore.

## 6.2.2 Scongellare gli alimenti



### AVVERTENZA

Pericolo di avvelenamento alimentare!

- Non ricongelare gli alimenti scongelati.
- Utilizzare gli alimenti scongelati il prima possibile.

È possibile scongelare gli alimenti in vari modi:

- In un'unità di raffreddamento
- Nel microonde
- Nel forno/forno ventilato
- A temperatura ambiente
- Rimuovere solo il numero di alimenti necessario.

## 6.2.3 Vaschetta per il congelamento\*

Con la vaschetta di congelamento potete congelare frutti di bosco, erbe, verdure e altri piccoli alimenti surgelati senza farli attaccare insieme. Il cibo congelato rimane in gran parte nella sua forma e una successiva porzionatura è più facile.

Inoltre potete conservare i ghiaccini nella vaschetta per il congelamento in modo salva spazio.\*

- Distribuire gli alimenti disimballati a una certa distanza sulla vaschetta di congelamento.

## 6.3 Tempi di conservazione

I tempi di conservazione indicati sono valori indicativi.

Per gli alimenti con l'indicazione della durata minima di conservazione vale sempre la data indicata sulla confezione.

Tempi di conservazione indicativi di vari alimenti		
Gelato	a -18 °C	da 2 a 6 mesi
Salumi, prosciutti	a -18 °C	da 2 a 3 mesi
Pane, dolci	a -18 °C	da 2 a 6 mesi
Selvaggina, maiale	a -18 °C	da 6 a 9 mesi
Pesce, grasso	a -18 °C	da 2 a 6 mesi
Pesce, magro	a -18 °C	da 6 a 8 mesi
Formaggi	a -18 °C	da 2 a 6 mesi
Pollame, manzo	a -18 °C	da 6 a 12 mesi
Verdura, frutta	a -18 °C	da 6 a 12 mesi

## 7 Risparmio energetico

- Assicurare sempre una buona ventilazione. Non coprire le griglie o i fori di ventilazione.
- Tenere sempre libere le fessure per l'aria del ventilatore.
- Non posizionare l'apparecchio né in aree soggette a irraggiamento solare diretto, né vicino a sorgenti di calore o simili.
- Se si posiziona l'apparecchio nelle dirette vicinanze di un forno, il consumo di energia può aumentare leggermente. Questo dipende dalla durata e dall'intensità di utilizzo del forno.
- Il consumo di energia dipende dalle condizioni di installazione, ad es. dalla temperatura ambiente. Con una temperatura ambiente piuttosto calda, il consumo di energia può aumentare.
- Aprire la porta per lo stretto tempo necessario.
- Più è bassa la temperatura impostata, maggiore è il consumo di energia.
- Impacchettare correttamente tutti gli alimenti e conservarli coperti. Si evita in questo modo il formarsi della brina.
- Introduzione di cibi caldi: solo dopo il raffreddamento fino alla temperatura ambiente.

## 8 Uso

### 8.1 Elementi di comando e di visualizzazione

#### 8.1.1 Display Status

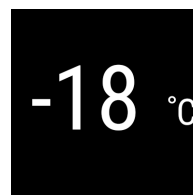






Fig. 31

- (1) Display della temperatura

Il display Status visualizza la temperatura impostata la e la schermata iniziale. Da questo punto è possibile navigare verso le funzioni e le impostazioni.

## 8.1.2 Simboli sul display

I simboli sul display forniscono informazioni sull'attuale stato dell'apparecchio.

Simbolo	Stato dell'apparecchio
	<b>Standby</b> Apparecchio o zona di temperatura disattivati.
	<b>Numero pulsante</b> L'apparecchio è in funzione. La temperatura lampeggia finché non si è raggiunto il valore impostato.
	<b>Simbolo pulsante</b> L'apparecchio funziona. Viene eseguita la regolazione.
	<b>La barra si forma</b> Viene attivata la funzione.

## 8.2 Funzioni dell'apparecchiatura

### 8.2.1 Note sulle funzioni del dispositivo

Le funzioni dell'apparecchiatura sono impostate in fabbrica per garantire che l'apparecchiatura stessa sia completamente funzionante.

Prima di modificare, attivare o disattivare le funzioni dell'apparecchio, verificate che siano soddisfatti i seguenti requisiti:

- Devono essere lette e comprese le descrizioni di funzionamento del display. (vedere 4 Funzionamento del display Touch)
- Avere acquisito familiarità con gli elementi operativi e di visualizzazione dell'apparecchiatura.

### Spegnimento e accensione dell'apparecchio

Con questa funzione si accende e si spegne l'intero apparecchio.

#### Spegnimento dell'apparecchio

Quando si spegne l'apparecchio, le impostazioni precedentemente eseguite rimangono memorizzate.

Accertarsi che siano state soddisfatte le seguenti condizioni preliminari:

- Le istruzioni operative (vedere 12 Messa fuori servizio) sono eseguite.



Fig. 32

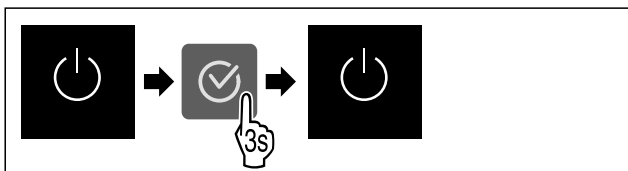


Fig. 33

- ▶ Eseguire i passaggi operativi in base alla figura.
- ▷ L'apparecchio è spento.
- ▷ Sul display appare il simbolo di standby.
- ▷ Il display diventa nero.

#### Accensione dell'apparecchio

Quando il display si trova in modalità di sospensione:

- ▶ Premere un tasto di navigazione qualsiasi.

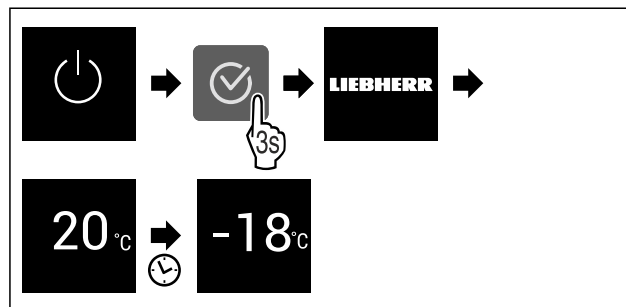


Fig. 34 Immagine a titolo di esempio


- ▶ Eseguire i passaggi operativi in base alla figura.
- Quando l'apparecchio si avvia nella modalità demo:
- ▶ Disattivazione della modalità demo. (vedere Disattivazione della modalità demo)
- ▷ L'apparecchio è acceso.
- ▷ Le impostazioni precedentemente effettuate sono ripristinate.
- ▷ L'apparecchio si raffredda alla temperatura target impostata.

### Temperatura

Utilizzate questa funzione per impostare la temperatura.

La temperatura dipende dai seguenti fattori:

- frequenza di apertura della porta
- durata di apertura della porta
- temperatura ambiente del luogo d'installazione
- tipo, temperatura e quantità degli alimenti

Vano congelatore	Temperatura impostata in fabbrica	Impostazione raccomandata
	-18 °C	-18 °C

#### Regolazione della temperatura

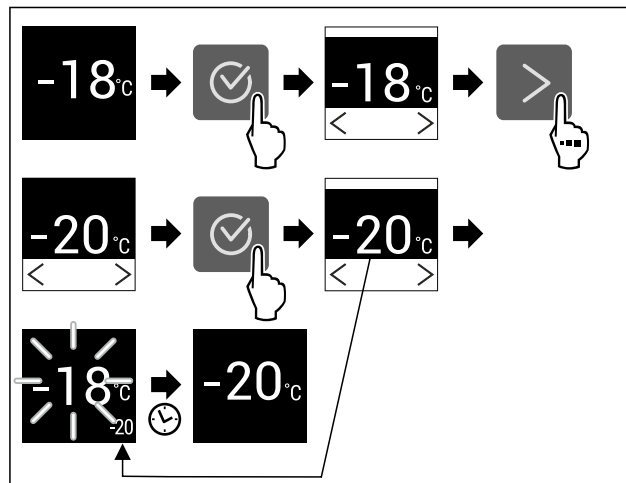


Fig. 35 Immagine a titolo di esempio

- ▶ Eseguire i passaggi operativi in base alla figura.
- ▷ La temperatura è impostata.

## SuperFrost

Con questa funzione attivate o disattivate la modalità SuperFrost. Se si attiva SuperFrost, allora l'apparecchio aumenta la resa di congelamento. Con la stessa si raggiungono temperature di congelamento più basse.

Applicazione:

- Congelare gli alimenti freschi rapidamente fino al nucleo. Questo garantisce che valori nutrizionali, aspetto e sapore degli alimenti rimangano inalterati.
- Aumentare le riserve di freddo nei prodotti congelati immagazzinati, prima che l'apparecchio venga sbrinato.

Se la funzione è attiva, l'apparecchio funziona con un livello di potenza superiore. Di conseguenza, il rumore di funzionamento dell'apparecchio può essere temporaneamente più alto e il consumo energetico più elevato.

Se la porta rimane aperta troppo a lungo, ad es. durante il riempimento dell'apparecchio, l'apparecchio verifica automaticamente se la temperatura effettiva all'interno corrisponde alla temperatura impostata. Se la differenza supera un determinato valore, l'apparecchio aumenta automaticamente la potenza di raffreddamento. Di conseguenza, la temperatura visualizzata sul display può risultare più alta della temperatura effettiva all'interno dell'apparecchio. Questo comportamento è normale e indica che l'apparecchio funziona correttamente.\*

### Attivazione di SuperFrost

Accertarsi che siano state soddisfatte le seguenti condizioni preliminari:

- Quantità da congelare e momento per l'attivazione di SuperFrost sono tenuti in considerazione. (vedere Congelare gli alimenti con SuperFrost)

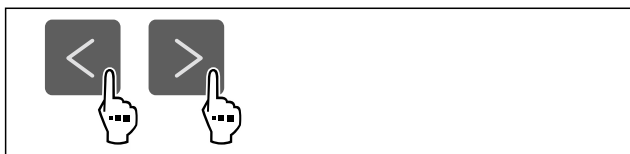


Fig. 36

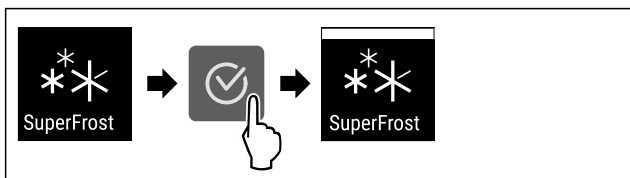


Fig. 37

- ▶ Eseguire i passaggi operativi in base alla figura.

-o-

- ▶ Attivare con l'App SmartDevice.\*

- ▶ SuperFrost è attivo.

### Disattivazione SuperFrost

SuperFrost viene disattivato automaticamente, in funzione della quantità introdotta di alimenti, dopo 56 - 72 ore. È possibile comunque disattivare la funzione SuperFrost in ogni momento manualmente:

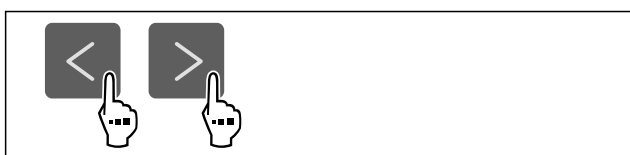


Fig. 38

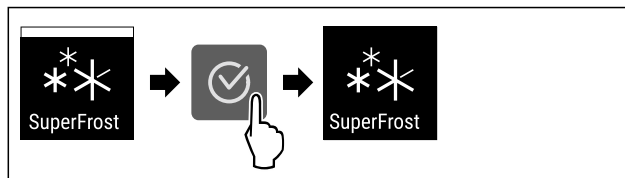


Fig. 39

- ▶ Eseguire i passaggi operativi in base alla figura.

-o-

- ▶ Disattivare con l'App SmartDevice.\*

- ▶ SuperFrost è disattivato.

- ▶ L'apparecchio continua a funzionare nella modalità normale.

- ▶ L'apparecchio si raffredda alla temperatura impostata precedentemente.



## PartyMode

Con questa funzione attivate o disattivate la modalità PartyMode. La modalità PartyMode attiva diverse funzioni utili in occasione di una festa.

PartyMode attiva le seguenti funzioni:

- SuperFrost (vedere SuperFrost)

È possibile impostare tutte le funzioni indicate individualmente e con flessibilità. Quando si disattiva PartyMode, si perde qualsiasi modifica.

Se la funzione è attiva, l'apparecchio funziona con un livello di potenza superiore. Di conseguenza, il rumore di funzionamento dell'apparecchio può essere temporaneamente più alto e il consumo energetico più elevato.

### Attivazione PartyMode



Fig. 40

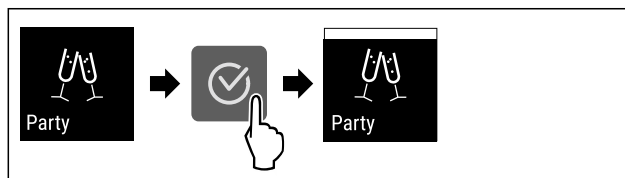


Fig. 41

- ▶ Eseguire i passaggi operativi in base alla figura.

- ▶ PartyMode e le relative funzioni sono attivate.

- ▶ La temperatura attuale impostata lampeggia, fino a che la temperatura target è stata raggiunta.

### Disattivazione PartyMode

PartyMode viene disattivata automaticamente dopo 24 ore. È possibile comunque disattivare la funzione PartyMode in ogni momento manualmente:



Fig. 42

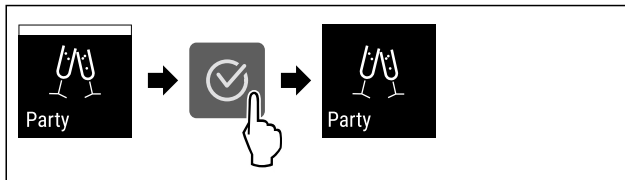


Fig. 43

- ▶ Eseguire i passaggi operativi in base alla figura.
- ▷ PartyMode è disattivato.
- ▷ L'apparecchio si raffredda alla temperatura impostata precedentemente: La temperatura attuale impostata lampeggia, fino a che la temperatura target è stata raggiunta.



## SabbathMode

Con questa funzione attivate o disattivate la modalità SabbathMode. Quando attivate questa funzione, alcune funzioni elettroniche vengono disattivate. In questo modo, il vostro apparecchio soddisfa le esigenze religiose nei giorni di festa ebraici, come ad es. dello Shabbat e corrisponde alla certificazione Kosher STAR-K.

Stato dell'apparecchio con attivazione della modalità SabbathMode
L'indicatore di stato indica costantemente SabbathMode.
Tutte le funzioni nel display, tranne la <b>funzione Disattivazione SabbathMode</b> sono bloccate.
Le funzioni attive rimangono attive.
Il display rimane illuminato quando chiudete la porta.
I promemoria non vengono visualizzati. L'intervallo di tempo impostato viene arrestato.
Promemoria e avvisi non vengono visualizzati.
Non è presente l'allarme della porta.
Non è presente l'allarme di temperatura.
Il ciclo di sbrinamento funziona solo per un tempo predefinito senza considerare l'utilizzo dell'apparecchio.
Dopo una caduta di corrente, l'apparecchio torna in modalità SabbathMode.

Stato dell'apparecchio

### Nota

Questa apparecchiatura ha la certificazione dell'Istituto "Institute for Science and Halacha". ([www.machonhalacha.co.il](http://www.machonhalacha.co.il))

In [www.star-k.org/appliances](http://www.star-k.org/appliances) è disponibile un elenco delle apparecchiature certificate Star-K.

### Attivazione SabbathMode



#### AVVERTENZA

Pericolo di intossicazione a causa di alimenti avariati! Se è stata attivata la modalità SabbathMode e si verifica un'interruzione di corrente, nell'indicazione di stato non compare alcun messaggio relativo all'interruzione di corrente. Al termine dell'interruzione di corrente, l'apparecchiatura riprende a funzionare in modalità SabbathMode. L'interruzione di corrente può causare il deterioramento degli alimenti e il loro consumo può causare un'intossicazione alimentare.

Dopo un'interruzione di corrente:

- ▶ Non consumare alimenti che erano congelati e si sono scongelati.

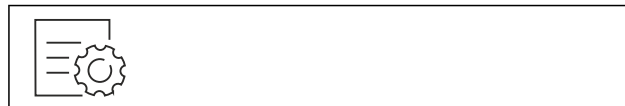


Fig. 44

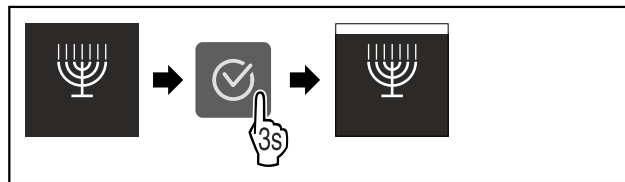


Fig. 45

- ▶ Eseguire i passaggi operativi in base alla figura.
- ▷ SabbathMode è attivo.
- ▷ L'indicatore di stato indica costantemente SabbathMode.

### Disattivazione SabbathMode

SabbathMode viene disattivata automaticamente dopo 80 ore. È possibile comunque disattivare la funzione SabbathMode in ogni momento manualmente:

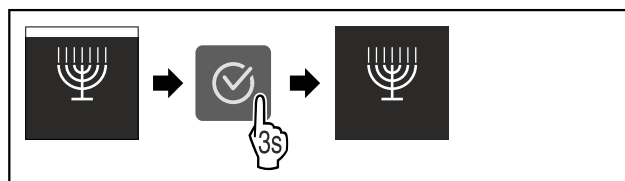


Fig. 46

- ▶ Eseguire i passaggi operativi in base alla figura.
- ▷ SabbathMode è disattivato.



## E-Saver

Con questa funzione attivate o disattivate la modalità di risparmio energetico. Se si attiva la modalità di risparmio energetico, il consumo di energia diminuisce e la temperatura dell'apparecchio aumenta. Gli alimenti rimangono freschi, ma la durata di conservazione si riduce.

Zona di temperatura	Impostazione consigliata (vedere Regolazione della temperatura)	Temperatura con attivo E-Saver
-18°C	-18 °C	-16 °C

Temperature

### Attivazione E-Saver

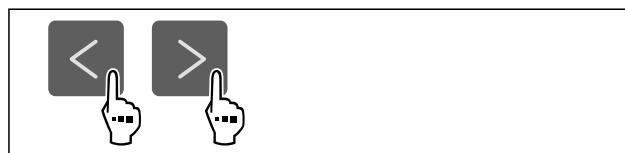


Fig. 47

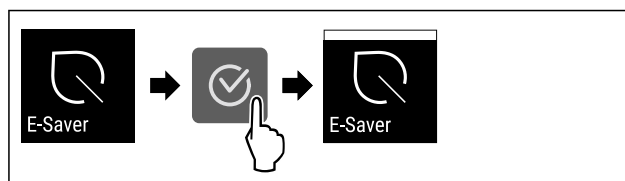


Fig. 48

- ▶ Eseguire i passaggi operativi in base alla figura.
- ▷ La modalità di risparmio energetico è attiva.

### Disattivazione E-Saver

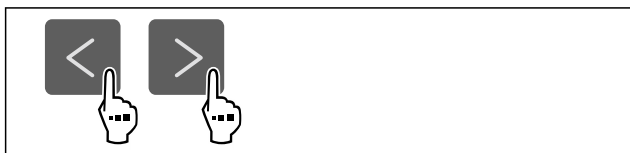


Fig. 49

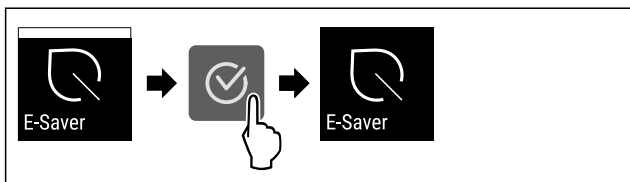


Fig. 50

- ▶ Eseguire i passaggi operativi in base alla figura.
- ▶ La modalità di risparmio energetico è disattivata.

### Blocco di inserimento

Con questa funzione attivate o disattivate il blocco di inserimento. Il blocco di inserimento impedisce un'accensione accidentale dell'apparecchio, ad es. da parte di bambini.

Applicazione:

- Evitare la modifica involontaria di funzioni.
- Evitare lo spegnimento involontario dell'apparecchio.
- Evitare un'impostazione involontaria della temperatura.

#### Attivazione del blocco di inserimento

Attivando il blocco di inserimento, è possibile continuare a navigare nei menù, tuttavia non è possibile selezionare o modificare altre funzioni.



Fig. 51

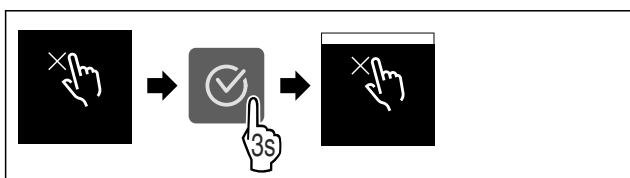


Fig. 52

- ▶ Eseguire i passaggi operativi in base alla figura.
- ▶ Il blocco di inserimento è attivato.

#### Disattivazione del blocco di inserimento



Fig. 53

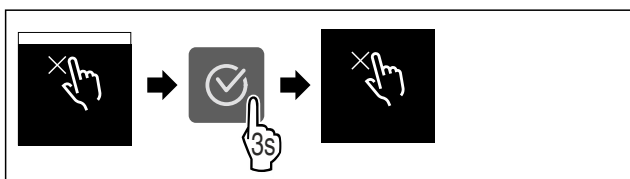


Fig. 54

- ▶ Eseguire i passaggi operativi in base alla figura.
- ▶ Il blocco di inserimento è disattivato.

### Unità di temperatura

Con questa funzione è possibile impostare l'unità di temperatura. È possibile impostare i gradi Celsius o i gradi Fahrenheit come unità di temperatura.

#### Impostazione dell'unità di temperatura

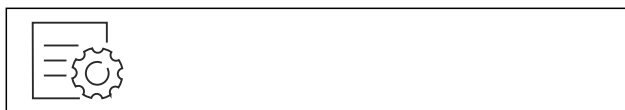


Fig. 55

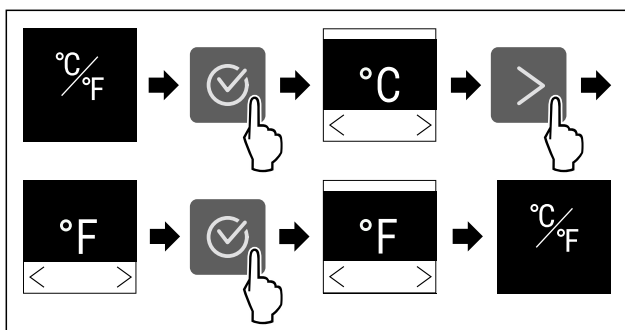


Fig. 56 Immagine a titolo di esempio: Passaggio dai gradi Celsius ai gradi Fahrenheit.

- ▶ Eseguire i passaggi operativi in base alla figura.
- ▶ L'unità di temperatura è impostata.

### Luminosità del display

Con questa funzione è possibile regolare gradualmente la luminosità del display.

È possibile impostare i seguenti gradi di luminosità:

- 40 %
- 60 %
- 80 %
- 100 % (preimpostazione)

#### Impostazione della luminosità



Fig. 57

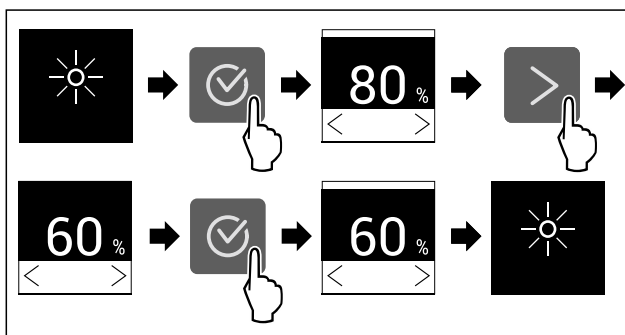


Fig. 58 Immagine a titolo di esempio: Passaggio dall'80 % al 60 %.

- ▶ Eseguire i passaggi operativi in base alla figura.
- ▶ L'illuminazione è così impostata.

## WiFi

Utilizzate questa funzione per connettere la vostra apparecchiatura al Wi-Fi. Potete quindi utilizzare SmartDevice dall'app su un dispositivo mobile. Potete inoltre utilizzare questa funzione per disconnettere o ripristinare la connessione Wi-Fi.

Per connettere la vostra apparecchiatura alla rete Wi-Fi, dovete disporre di SmartDeviceBox.\*

Ulteriori informazioni su SmartDevice: (vedere 2.3 SmartDevice\*)

### Nota

La funzione SmartDevice non è disponibile nei seguenti paesi: Russia, Bielorussia, Kazakistan.

Non potete utilizzare SmartDeviceBox.\*

### Connettersi al Wi-Fi per la prima volta\*

Accertarsi che siano soddisfatte le seguenti condizioni preliminari:

- È stata acquistata e inserita la SmartDeviceBox. (vedere 2.3 SmartDevice\*) \*
- È stata installata la app SmartDevice (vedi [apps.home.liebherr.com](https://apps.home.liebherr.com)).
- La registrazione nella app SmartDevice è completata.



Fig. 59

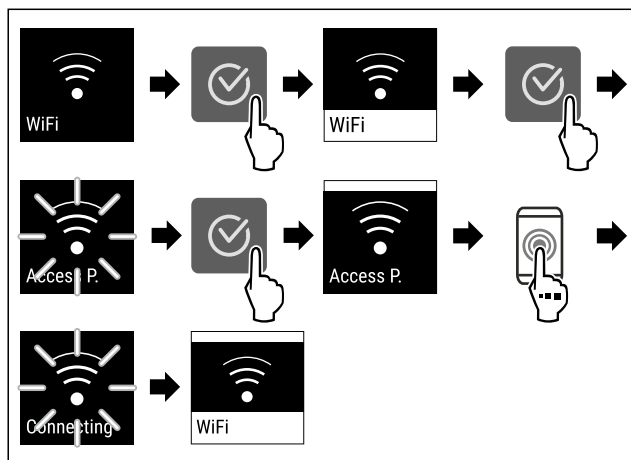


Fig. 60

- ▶ Eseguire le operazioni come mostrato in figura.
- ▶ La connessione è stabilita.

### Scollegare la connessione Wi-Fi



Fig. 61

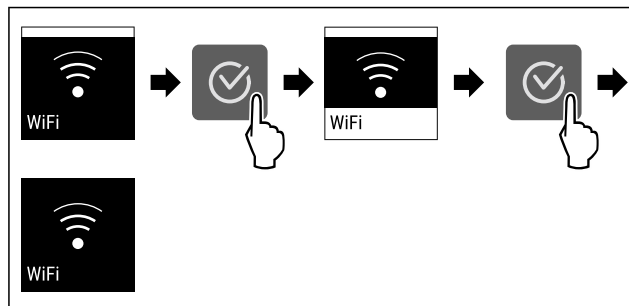


Fig. 62

- ▶ Eseguire le operazioni come mostrato in figura.
- ▶ La connessione è interrotta.

### Ripristinare la connessione Wi-Fi



Fig. 63

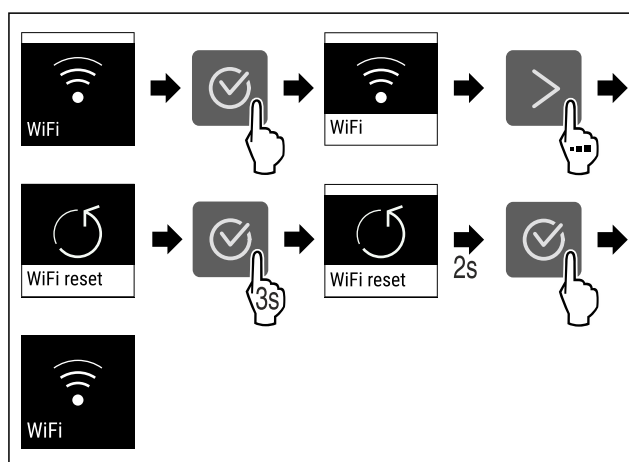


Fig. 64

- ▶ Eseguire le operazioni come mostrato in figura.
- ▶ La connessione Wi-Fi e altre impostazioni Wi-Fi vengono ripristinate ai valori di fabbrica.

### Mostrare informazioni sulla connessione Wi-Fi



Fig. 65

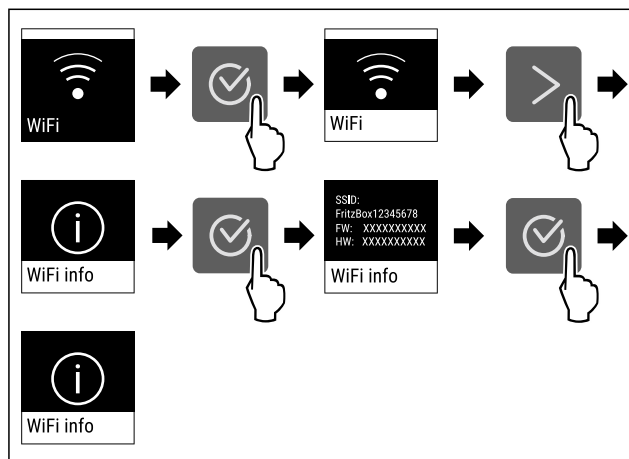


Fig. 66

- ▶ Eseguire le operazioni come mostrato in figura.



### Informazioni sull'apparecchio

Utilizzare questa funzione per visualizzare il nome del modello, l'indice, il numero di serie e il numero di servizio dell'apparecchio. Le informazioni sull'apparecchio sono necessarie quando si contatta il servizio clienti. (vedere 11.4 Servizio clienti)

È possibile utilizzare questa funzione anche per aprire il menu esteso. (vedere 4 Funzionamento del display Touch)

#### Visualizzazione delle informazioni sull'apparecchio

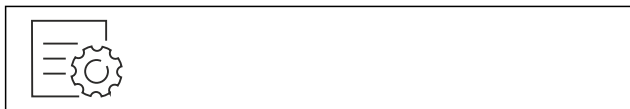


Fig. 67



Fig. 68

- ▶ Eseguire i passaggi operativi in base alla figura.
- ▶ Il display mostra le informazioni sull'apparecchio.



### Software

Utilizzare questa funzione per visualizzare la versione software dell'apparecchio.

#### Visualizzazione della versione software



Fig. 69



Fig. 70

- ▶ Eseguire i passaggi operativi in base alla figura.
- ▶ Il display visualizza la versione del software.



### Avvio ciclo di sbrinamento

Con questa funzione si avvia il ciclo di sbrinamento automatico a mano, se il ciclo di sbrinamento non si avvia in caso di errore.

#### Avviare ciclo di sbrinamento



Fig. 71

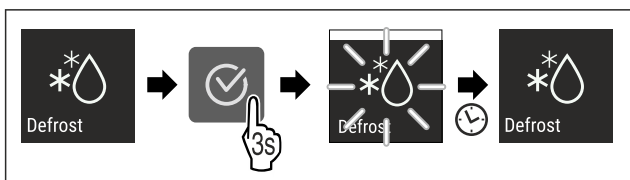


Fig. 72

- ▶ Eseguire i passaggi operativi in base alla figura.
- ▶ Il ciclo di sbrinamento è avviato: Il simbolo lampeggia, fin a che il ciclo di sbrinamento termina automaticamente.
- ▶ Quando il ciclo di sbrinamento è terminato: L'apparecchio continua a funzionare nella modalità normale.

#### Interrompere ciclo di sbrinamento

Il ciclo di sbrinamento termina automaticamente. È comunque possibile interrompere il ciclo di sbrinamento in ogni momento durante il processo:

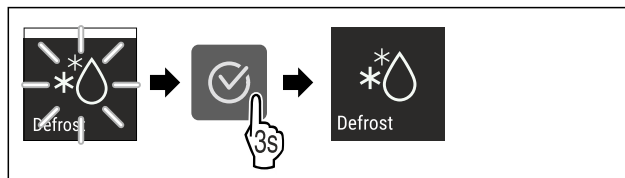


Fig. 73

- ▶ Eseguire i passaggi operativi in base alla figura.
- ▶ Il ciclo di sbrinamento è interrotto.
- ▶ L'apparecchio continua a funzionare nella modalità normale.



### Allarme della porta

Con questa funzione attivate o disattivate la modalità allarme della porta. L'allarme della porta suona se la porta rimane aperta per troppo tempo. L'allarme della porta alla consegna è già attivo. È possibile impostare il tempo di apertura della porta prima che suoni l'allarme della porta.

È possibile impostare i seguenti valori:

- 1 minuto
- 2 minuti
- 3 minuti
- Off

#### Impostazione dell'allarme della porta



Fig. 74

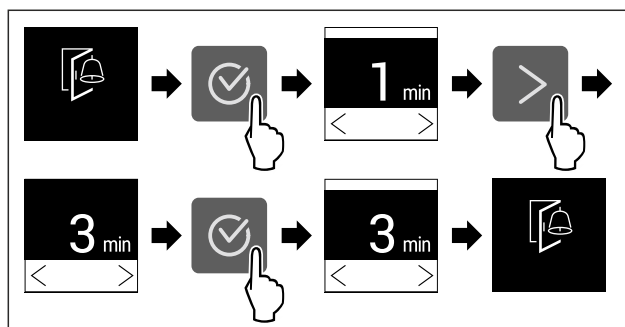


Fig. 75 Immagine a titolo di esempio: Modificare l'allarme della porta da 1 minuto a 3 minuti.

- ▶ Eseguire i passaggi operativi in base alla figura.
- ▶ L'allarme della porta è impostato.

#### Disattivazione dell'allarme della porta



Fig. 77

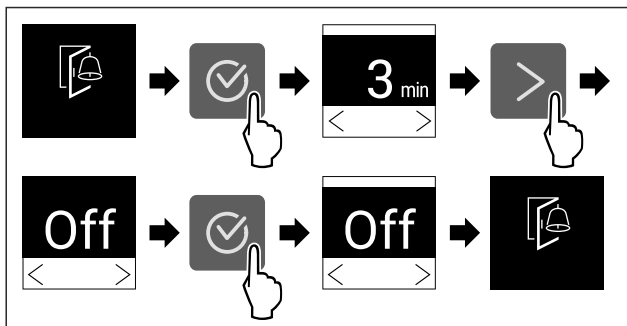


Fig. 78

- ▶ Eseguire i passaggi operativi in base alla figura.
- ▶ L'allarme della porta è disattivato.

### Modalità demo

La modalità demo è una funzione speciale per i rivenditori che desiderano dimostrare le caratteristiche dell'apparecchiatura. Se si attiva la modalità demo, tutte le funzioni di refrigerazione vengono disattivate.

Se accendete il dispositivo e sul display di stato viene visualizzato "Demo", la modalità demo è già attivata.

Se si attiva e poi si disattiva la modalità demo, l'apparecchiatura ripristina le impostazioni di fabbrica. (vedere Reset alle impostazioni di fabbrica)

#### Attivazione della modalità demo



Fig. 79

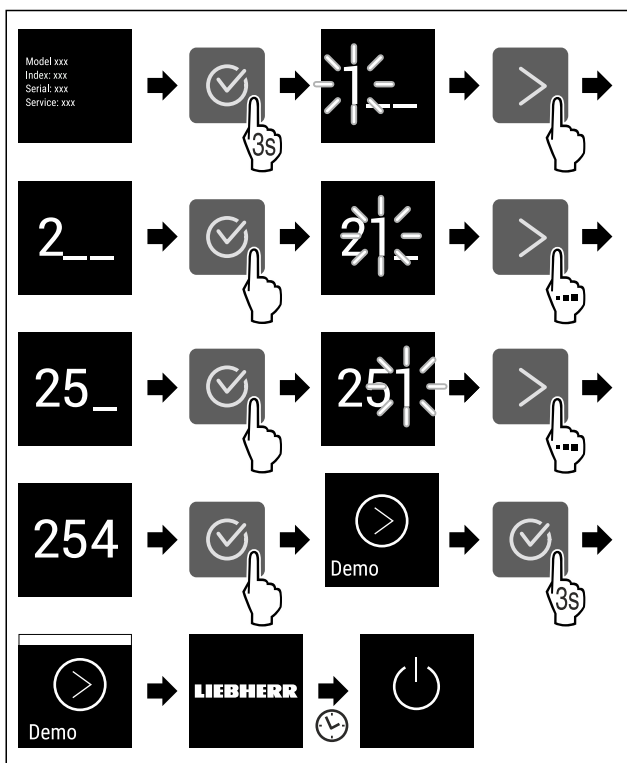


Fig. 80

- ▶ Eseguire le operazioni come mostrato in figura.
- ▶ La modalità demo è attivata.
- ▶ L'apparecchiatura è spenta.
- ▶ Accendere l'apparecchiatura. (vedere 5.1 Accensione dell'apparecchiatura (prima messa in funzione))
- ▶ Sul display di stato viene visualizzato "DEMO".

#### Disattivazione della modalità demo

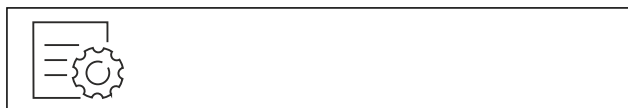


Fig. 81

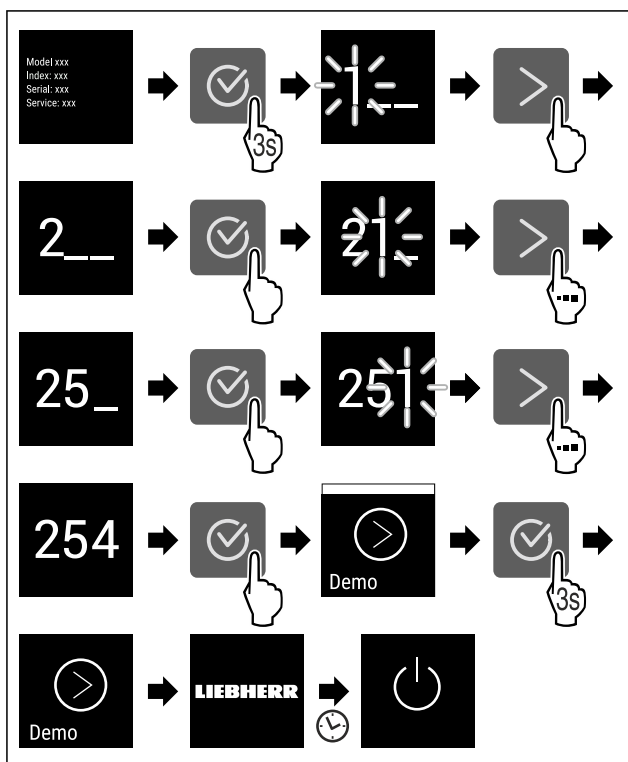


Fig. 82

- ▶ Eseguire le operazioni come mostrato in figura.
- ▶ La modalità demo è disattivata.
- ▶ L'apparecchiatura è spenta.
- ▶ Accendere l'apparecchiatura. (vedere 5.1 Accensione dell'apparecchiatura (prima messa in funzione))
- ▶ L'apparecchiatura viene ripristinata alle impostazioni di fabbrica.

### Reset alle impostazioni di fabbrica

Con questa funzione resettate tutte le impostazioni alle impostazioni di fabbrica. Tutte le impostazioni finora effettuate vengono resettate all'impostazione di fabbrica.

#### Effettuare un reset



Fig. 83

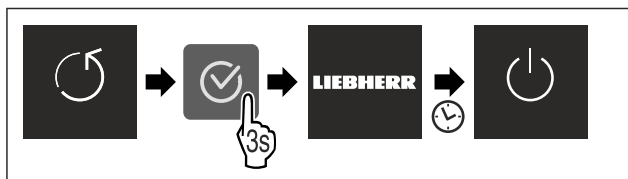


Fig. 84

- ▶ Eseguire i passaggi operativi in base alla figura.
- ▶ L'apparecchio è resettato.
- ▶ L'apparecchio è spento.
- ▶ Riavviare l'apparecchio. (vedere 5.1 Accensione dell'apparecchiatura (prima messa in funzione))

### 8.3 Messaggi

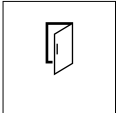


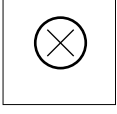

Sono presenti due categorie di messaggi:

Categoria	Significato
Avvertimento	Gli avvertimenti compaiono in caso di un allarme della porta o di malfunzionamenti. Si possono chiudere autonomamente gli avvertimenti più semplici. In caso di malfunzionamenti più gravi, occorre contattare il servizio clienti. (vedere 11.4 Servizio clienti)
Promemoria	I promemoria evidenziano processi generali. Si possono eseguire questi processi e chiudere dunque il messaggio.

#### 8.3.1 Panoramica degli avvertimenti

Comportamento del dispositivo in caso di avvertimenti:

- L'avvertimento compare sul display.
- Il segnale acustico di allarme viene emesso a un volume crescente.

Messaggio	Causa	Chiusura del messaggio
 <b>Allarme della porta</b>	Il messaggio compare se la porta rimane aperta per troppo tempo.	Eseguire i passaggi operativi. (vedere Allarme della porta)
 <b>Allarme di caduta di corrente</b>	Il messaggio compare se la temperatura di congelamento è salita a causa di una caduta di corrente.	Eseguire i passaggi operativi. (vedere Allarme di caduta di corrente)
 <b>Allarme di temperatura</b>	Il messaggio appare, se la temperatura di congelamento non corrisponde alla temperatura impostata.	Eseguire i passaggi operativi. (vedere Allarme di temperatura)
 <b>Errore</b>	Il messaggio compare se sussiste un errore del dispositivo. Un componente del dispositivo presenta un errore.	Eseguire i passaggi operativi. (vedere Errore)
 <b>Errore WLAN*</b>	Il messaggio appare, se non è possibile collegare l'apparecchio con la WLAN. (vedere Connettersi al Wi-Fi per la prima volta*) Il messaggio appare solo durante la prima installazione.*	Eseguire i passaggi operativi. (vedere Errore WLAN*) *

### 8.3.2 Chiusura degli avvertimenti

#### Allarme della porta

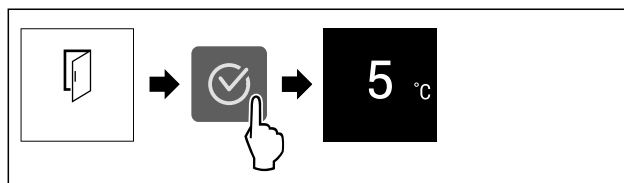


Fig. 85 Immagine a titolo di esempio

- ▶ Eseguire i passaggi operativi in base alla figura.

-o-

- ▶ Chiudere la porta.
- ▶ Il display passa all'indicazione di stato.
- ▶ L'apparecchio raffredda con maggiore intensità, per cui la temperatura visualizzata sul display può risultare più alta rispetto alla temperatura effettiva all'interno dell'apparecchio.\*
- ▶ I rumori di funzionamento dell'apparecchio possono risultare più forti.\*

È possibile impostare il tempo di apertura della porta prima che suoni l'allarme della porta. (vedere Impostazione dell'allarme della porta)

#### Allarme di caduta di corrente

Al termine dell'interruzione di corrente, l'apparecchio si raffredda automaticamente alla temperatura di riferimento precedentemente impostata, senza che sia necessario confermare il messaggio. Affinché questo messaggio possa scomparire dal display, deve essere confermato.

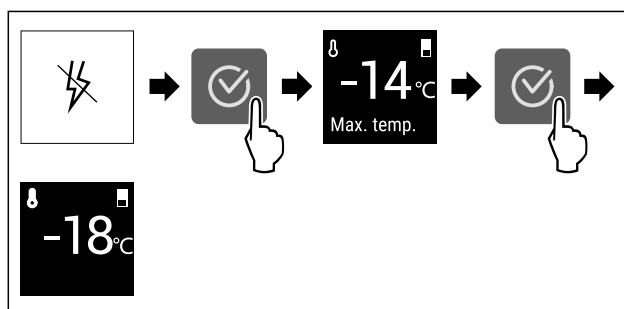


Fig. 86 Immagine a titolo di esempio

- ▶ Premere il simbolo di conferma.
- ▶ Viene visualizzata la temperatura di congelamento superiore.
- ▶ Se la temperatura di congelamento scende sotto a -9 °C: i generi alimentari possono ancora essere consumati. Se la temperatura di congelamento sale sopra a -9 °C:
  - ▶ Controllare gli alimenti.
  - ▶ Premere il simbolo di conferma.
- ▶ Il display passa all'indicazione di stato: Sono visualizzate la temperatura attuale e la temperatura target.

#### Allarme di temperatura

La causa di differenze di temperatura può essere:

- Sono stati inseriti alimenti caldi e freschi.
- Nella suddivisione e il prelievo degli alimenti è stata introdotta troppa aria ambientale calda.
- Si è verificata una caduta di corrente prolungata.
- L'apparecchio è difettoso.
- ▶ Eliminare la causa.
- ▶ L'apparecchio si raffredda alla temperatura target impostata precedentemente.

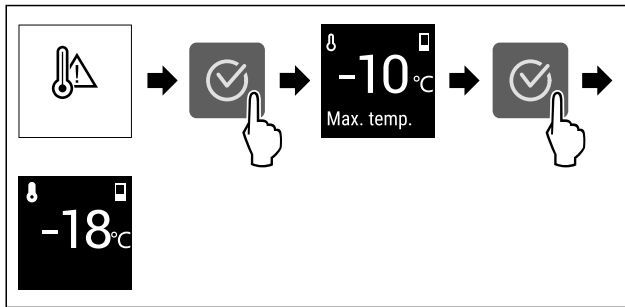


Fig. 87 Immagine a titolo di esempio

- ▶ Premere il simbolo di conferma.
- ▶ Viene visualizzata la temperatura di congelamento superiore.
- ▶ Se la temperatura di congelamento scende sotto a  $-9\text{ }^{\circ}\text{C}$ : i generi alimentari possono ancora essere consumati. Se la temperatura di congelamento sale sopra a  $-9\text{ }^{\circ}\text{C}$ :
  - ▶ Controllare gli alimenti.
  - ▶ Premere il simbolo di conferma.
- ▶ Il display passa all'indicazione di stato: Sono visualizzate la temperatura attuale e la temperatura target.

## Errore

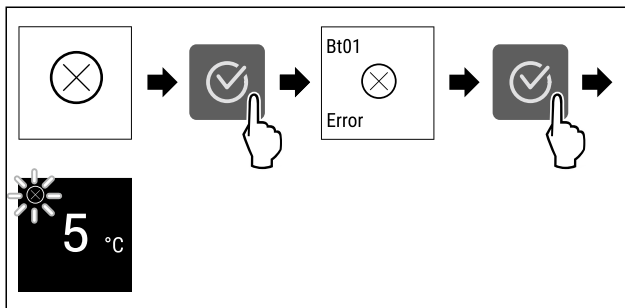


Fig. 88 Immagine a titolo di esempio

- ▶ Premere il simbolo di conferma.
- ▶ Viene visualizzato il codice dell'errore.
- ▶ Prendere nota del codice di errore.
- ▶ Premere il simbolo di conferma.
- ▶ Il display passa all'indicazione di stato.
- ▶ Rivolgersi al servizio di assistenza clienti. (vedere 11.4 Servizio clienti)

## Errore WLAN\*

- ▶ Controllare il collegamento WLAN.
- ▶ Ricollegare l'apparecchio con la WLAN. (vedere WiFi)

## 8.3.3 Panoramica dei promemoria

Comportamento del dispositivo in caso di promemoria:

- Il promemoria compare sul display.
- Viene emesso un segnale acustico di allarme.

# 9 Dotazione

## 9.1 Cassetti

È possibile rimuovere i cassetti per la pulizia.

È possibile rimuovere i cassetti per utilizzare VarioSpace.

La rimozione e l'inserimento dei cassetti variano a seconda del tipo di sistema di estrazione. L'apparecchiatura può comprendere diversi sistemi di estrazione.

## Nota

Il consumo energetico aumenta e la potenza frigorifera si riduce, se la ventilazione non è sufficiente.

- ▶ Lasciare il cassetto inferiore nell'apparecchio.
- ▶ Tenere sempre libere le bocchette di ventilazione all'interno sulla parete posteriore.

### 9.1.1 Cassetto superiore ribaltabile\*

Quando si estrae il cassetto superiore, quest'ultimo si inclina in avanti consentendo una migliore visibilità al suo interno. La funzione dipende dall'altezza dell'apparecchiatura.

#### Rimozione del cassetto

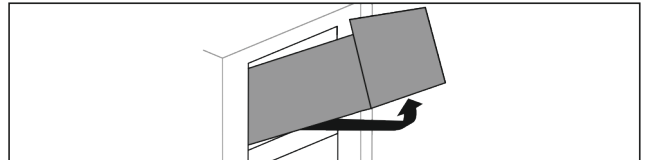


Fig. 89

- ▶ Estrarre il cassetto fino all'arresto.
- ▶ Sollevare il cassetto dal davanti.
- ▶ Sollevare il cassetto dal basso.
- ▶ Rimuovere il cassetto tirandolo in avanti.

#### Inserimento del cassetto

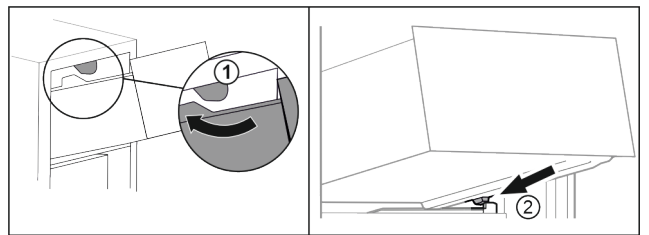


Fig. 90

- ▶ Far passare il cassetto sui fermi superiori. Fig. 90 (1)
- ▶ Applicare il cassetto inclinandolo dietro i fermi inferiori sulla nervatura del contenitore. Fig. 90 (2)
- ▶ Abbassare il cassetto.
- ▶ Inserire spingendo verso il lato posteriore.

### 9.1.2 Cassetto con scorrimento guidato sulla nervatura del contenitore

Il cassetto scorre direttamente sulla nervatura del contenitore. Non sono presenti guide.

#### Rimozione del cassetto

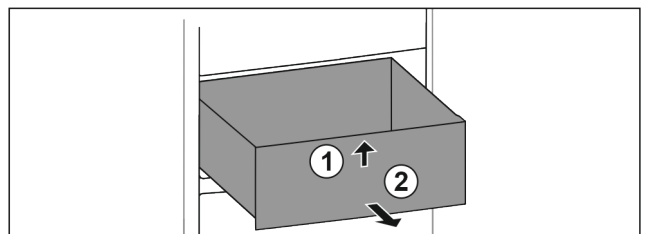


Fig. 91

- ▶ Estrarre il cassetto fino all'arresto.
- ▶ Sollevare il cassetto dal davanti. Fig. 91 (1)
- ▶ Rimuovere il cassetto tirandolo in avanti. Fig. 91 (2)

## Inserimento del cassetto

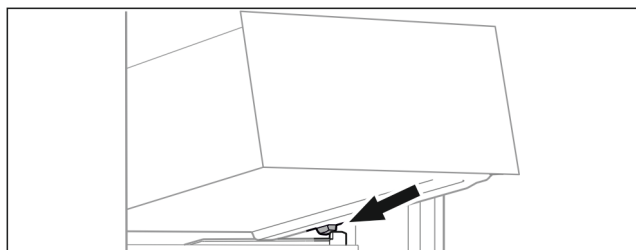


Fig. 92

- ▶ Applicare il cassetto inclinandolo dietro i fermi sulla nervatura del contenitore. (vedere Fig. 92)
- ▶ Abbassare il cassetto.
- ▶ Inserire il cassetto spingendo verso il lato posteriore.

### 9.1.3 Cassetto inferiore

Il cassetto è il cassetto inferiore nell'apparecchiatura. Scorre direttamente sulla nervatura del contenitore. Non sono presenti guide.

#### Rimozione del cassetto

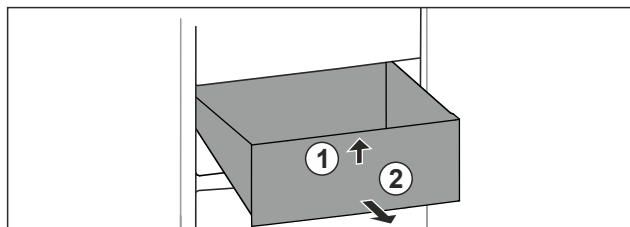


Fig. 93

- ▶ Estrarre il cassetto fino all'arresto.
- ▶ Sollevare il cassetto dal davanti. Fig. 93 (1)
- ▶ Rimuovere il cassetto tirandolo in avanti. Fig. 93 (2)

#### Inserimento del cassetto

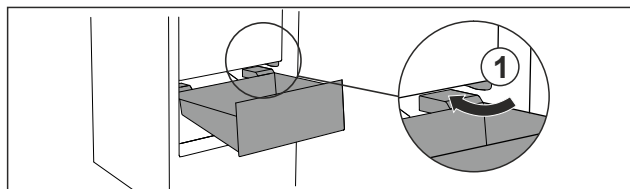


Fig. 94

- ▶ Far passare il cassetto intorno ai fermi Fig. 94 (1) inclinandolo.
- ▶ Abbassare il cassetto.
- ▶ Inserire il cassetto spingendo verso il lato posteriore.

## 9.2 Ripiani in vetro

È possibile rimuovere il ripiano in vetro sotto i cassetti per la pulizia.

È possibile rimuovere il ripiano in vetro sotto i cassetti per utilizzare VarioSpace.

### 9.2.1 Rimozione/installazione del ripiano in vetro

Accertarsi che siano soddisfatte le seguenti condizioni preliminari:

- Ripiano in vetro sotto il cassetto: il cassetto è estratto. (vedere 9.1 Cassetti)

#### Rimozione del ripiano in vetro

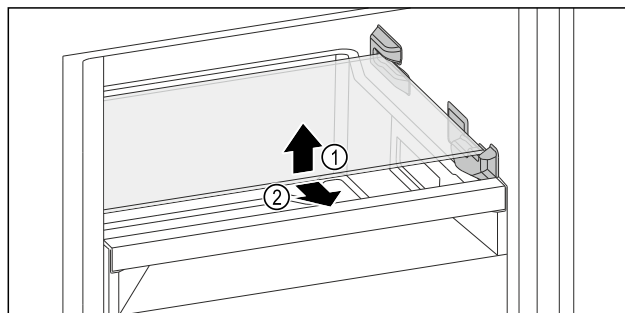


Fig. 95 Rappresentazione a titolo di esempio del ripiano di vetro

- ▶ Sollevare il ripiano di vetro anteriore.
- ▶ Estrarre il ripiano di vetro in avanti.

#### Inserimento del ripiano in vetro

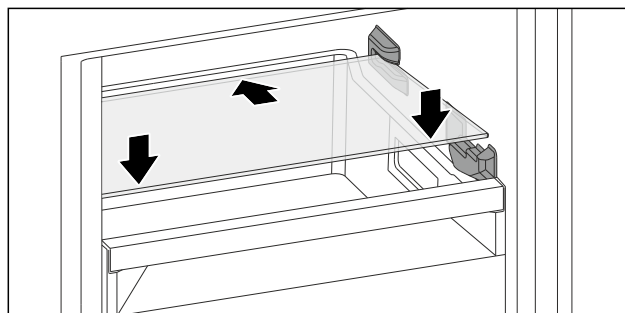


Fig. 96 Rappresentazione a titolo di esempio del ripiano di vetro

- ▶ Applicare il ripiano di vetro in trasversale dietro ai sistemi di fermo.
- ▶ Abbassare il ripiano in vetro.
- ▶ Inserire il ripiano in vetro spingendo verso il lato posteriore.

## 9.3 EasyTwist-Ice\*

È possibile utilizzare EasyTwist-Ice per creare cubetti di ghiaccio in quantità domestiche. EasyTwist-Ice viene alimentato con acqua tramite un serbatoio apposito.

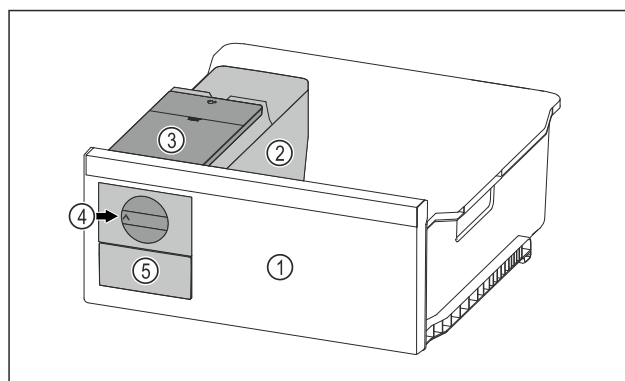


Fig. 97 Immagine a titolo di esempio

- |                                            |                                  |
|--------------------------------------------|----------------------------------|
| (1) Cassetto congelatore con EasyTwist-Ice | (4) Manopola girevole            |
| (2) Corpo con ciotola cubetti di ghiaccio  | (5) Cassetto cubetti di ghiaccio |
| (3) Serbatoio dell'acqua                   |                                  |

#### Nota

Non cambiate la posizione del cassetto del congelatore EasyTwist-Ice nell'apparecchiatura.

## Dotazione

### 9.3.1 Preparare cubetti di ghiaccio

La quantità di ghiaccio che potete preparare con EasyTwist-Ice in un determinato periodo di tempo dipende dalla temperatura del congelatore dell'apparecchiatura. Più bassa è la temperatura dell'apparecchiatura, più cubetti di ghiaccio si possono preparare.

Quantità massima di cubetti di ghiaccio nella ciotola dei cubetti di ghiaccio:	20 cubetti di ghiaccio
Capacità massima del cassetto per il ghiaccio:	40 cubetti di ghiaccio (equivalenti a due produzioni di cubetti di ghiaccio)
Per ulteriori informazioni sul tempo necessario per la produzione di cubetti di ghiaccio:	(vedere 11.1 Dati tecnici)

Accertarsi che siano soddisfatte le seguenti condizioni preliminari:

- ❑ I componenti di EasyTwist-Ice sono puliti.

#### Riempimento del serbatoio dell'acqua



#### AVVERTENZA

Pericolo di intossicazione dovuto ad acqua sporca!

- Riempire il serbatoio dell'acqua solo con acqua potabile.

#### ATTENZIONE

Liquidi contenenti zucchero!

Danneggiamento dell'EasyTwist-Ice.

- Riempire esclusivamente con acqua potabile fredda.

#### Nota

L'utilizzo di acqua filtrata e decarbonizzata consente di ottenere acqua potabile della migliore qualità a livello di gusto per produrre senza problemi cubetti di ghiaccio.

Si può ottenere questa qualità dell'acqua con un filtro per acqua da tavola disponibile in commercio.

- Riempire il recipiente solo con acqua potabile filtrata e decarbonizzata.

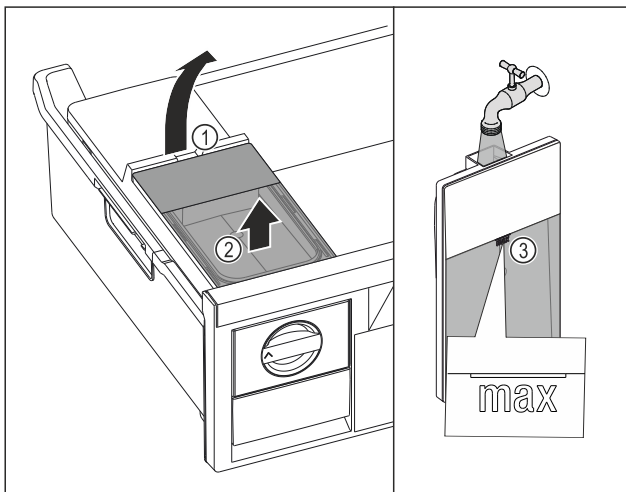


Fig. 98

- Estrarre il cassetto del congelatore fino all'arresto.
- Sollevare il serbatoio dell'acqua dalla cavità Fig. 98 (1).
- Rimuovere il serbatoio dell'acqua estraendolo verso l'alto. Fig. 98 (2)
- Riempire il serbatoio dell'acqua con acqua potabile fino al contrassegno Fig. 98 (3).

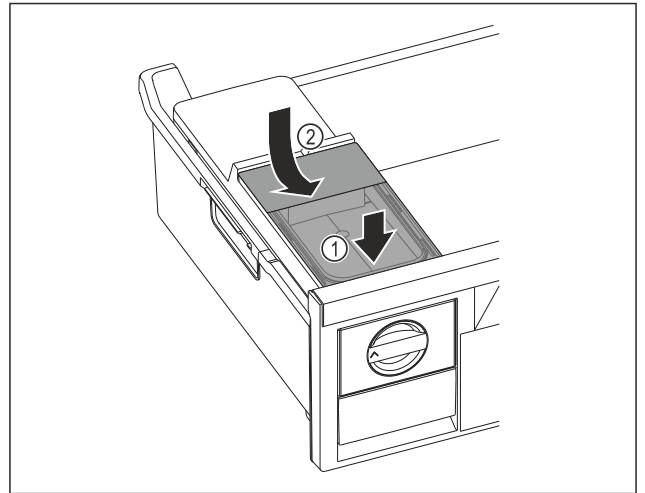


Fig. 99

- Collegare il serbatoio dell'acqua alla parte anteriore. Fig. 99 (1)
- Abbassare il serbatoio dell'acqua posteriore. Fig. 99 (2)
- Inserire il cassetto del congelatore.

#### Rimozione dei cubetti di ghiaccio

Accertarsi che siano soddisfatte le seguenti condizioni preliminari:

- ❑ Il tempo richiesto per la produzione di cubetti di ghiaccio è soddisfatto. (vedere 11.1 Dati tecnici)
- ❑ Il cassetto del congelatore è completamente inserito.
- ❑ Il cassetto del cubetto di ghiaccio è completamente inserito.
- Ruotare la manopola Fig. 97 (4) verso destra finché non si arresta.
- I cubetti di ghiaccio cadono dalla ciotola dei cubetti di ghiaccio nel cassetto dei cubetti di ghiaccio Fig. 97 (5). Se non tutti i cubetti di ghiaccio fuoriescono dalla ciotola dei cubetti di ghiaccio:
- Ruotare la manopola in senso orario diverse volte fino a quando non si arresta.

### 9.4 VarioSpace

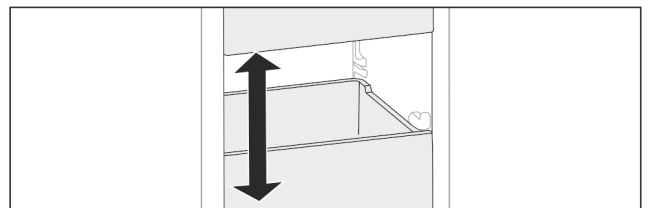


Fig. 100

I cassetti e i ripiani in vetro possono essere estratti dall'apparecchiatura. Si ottiene così spazio per alimenti di grandi dimensioni come pollame, carne, pezzi di selvaggina e prodotti da forno alti. Questi possono essere congelati interi e cucinati successivamente.

- Osservare i limiti di carico dei cassetti e dei ripiani in vetro (vedere 11.1 Dati tecnici).

### 9.5 Elemento refrigerante\*

In caso d'interruzione di corrente gli elementi refrigeranti impediscono che la temperatura aumenti troppo rapidamente.

Gli elementi refrigeranti sono nel cassetto.

È possibile conservare l'accumulatore di freddo nella vaschetta del congelatore.\*

## 9.5.1 Utilizzo dell'elemento refrigerante

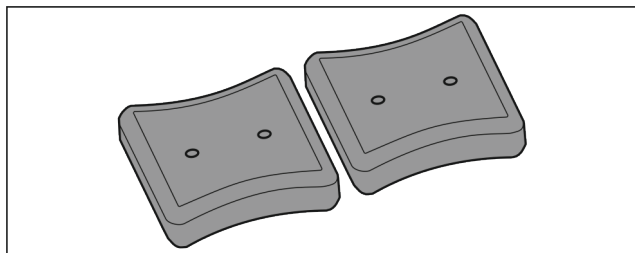


Fig. 101

Se gli elementi refrigeranti sono congelati:

- ▶ Appoggiare nella zona anteriore in alto del vano congelatore sopra il prodotto congelato.

## 10 Manutenzione

### 10.1 Smontaggio/montaggio dei sistemi di estrazione

#### 10.1.1 Indicazioni per lo smontaggio

È possibile smontare alcuni sistemi di estrazione per la pulizia. L'apparecchiatura può comprendere diversi sistemi di estrazione.

I seguenti sistemi di estrazione sono o non sono smontabili:

Sistema di estrazione	smontabile non smontabile
Cassetto superiore ribaltabile*	non smontabile*
Cassetto condotto sulla nervatura del contenitore	smontabile (vedere 10.1.2 Cassetto con scorrimento guidato sulla nervatura del contenitore)
Cassetto più basso	non smontabile

#### 10.1.2 Cassetto con scorrimento guidato sulla nervatura del contenitore

##### Smontaggio del sistema di estrazione

Accertarsi che siano soddisfatte le seguenti condizioni preliminari:

- ☐ Il cassetto è estratto. (vedere 9.1.2 Cassetto con scorrimento guidato sulla nervatura del contenitore)

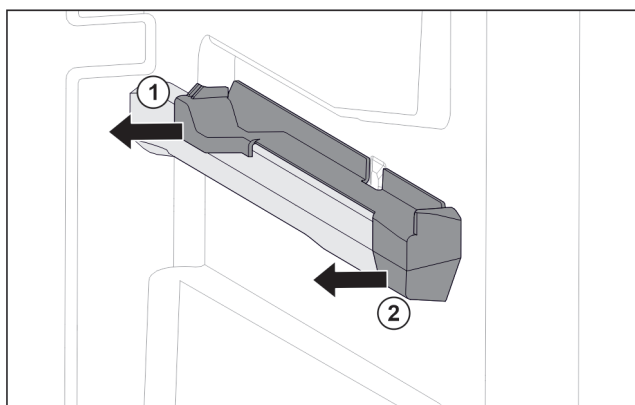


Fig. 102 Elemento inseribile sulla nervatura destra del contenitore

- ▶ Afferrare l'elemento inseribile in basso sul lato posteriore.
- ▶ Estrarre l'elemento inseribile dal lato posteriore di lato. Fig. 102 (1)

- ▶ Estrarre l'elemento inseribile dal lato anteriore di lato. Fig. 102 (2)

##### Montaggio del sistema di estrazione

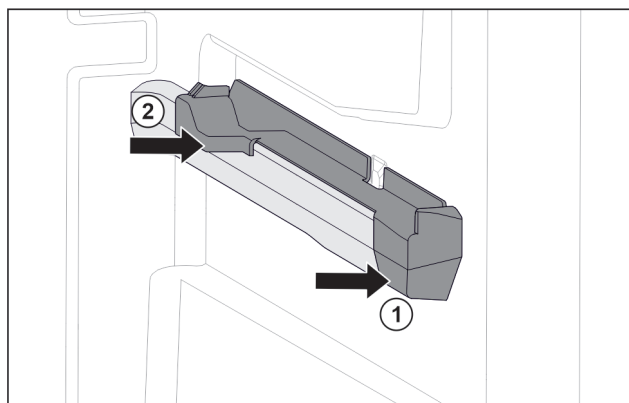


Fig. 103 Elemento inseribile sulla nervatura destra del contenitore

- ▶ Posizionare l'elemento inseribile sulla parte anteriore della nervatura del contenitore. Fig. 103 (1)
- ▶ Premere l'elemento inseribile sulla parte posteriore. Fig. 103 (2)

### 10.2 Sbrinamento dell'apparecchiatura

#### 10.2.1 Sbrinamento con NoFrost

Lo sbrinamento avviene automaticamente grazie al sistema NoFrost. L'umidità si condensa sull'evaporatore, si scongela periodicamente ed evapora.

Il dispositivo non deve essere sbrinato.

##### Nota

Sul fondo dell'apparecchiatura possono raccogliersi gocce d'acqua.

Se l'apparecchiatura è fuori servizio:

- ▶ Posizionare un panno davanti al dispositivo, per raccogliere eventuali gocce d'acqua fuoriuscite. (vedere 12 Messa fuori servizio)

### 10.3 Pulizia dell'apparecchio

#### 10.3.1 Operazioni preliminari



##### AVVERTENZA

Pericolo di scosse elettriche!

- ▶ Sfilare la spina del frigorifero o interrompere l'alimentazione di corrente.



##### AVVERTENZA

Pericolo di incendio

- ▶ Non danneggiare circuito refrigerante.

- ▶ Svuotare l'apparecchio.
- ▶ Estrarre la spina.

## 10.3.2 Pulizia del corpo

### ATTENZIONE

Pulizia inappropriata!  
Danni all'apparecchio.

- ▶ Utilizzare esclusivamente panni morbidi e detersivi multiuso con pH neutro.
- ▶ Non utilizzare spugne abrasive o graffianti o pagliette in acciaio.
- ▶ Non usare detersivi corrosivi, abrasivi, contenenti sabbia, cloruro o acidi.



### AVVERTENZA

Pericolo di danni e di lesioni a causa del vapore caldo!  
Il vapore caldo può provocare ustioni e danneggiare le superfici.

- ▶ Non utilizzare pulitrici a vapore!
- ▶ Pulire l'alloggiamento con un panno morbido e pulito. In presenza di sporco ostinato utilizzare acqua tiepida con detersivo neutro. Le superfici in vetro possono essere pulite anche con un detersivo per vetri.

## 10.3.3 Pulizia del vano interno

### ATTENZIONE

Pulizia inappropriata!  
Danni all'apparecchio.

- ▶ Utilizzare esclusivamente panni morbidi e detersivi multiuso con pH neutro.
- ▶ Non utilizzare spugne abrasive o graffianti o pagliette in acciaio.
- ▶ Non usare detersivi corrosivi, abrasivi, contenenti sabbia, cloruro o acidi.
- ▶ Superfici di plastica: pulire a mano con un panno morbido pulito, acqua tiepida e poco detersivo.
- ▶ Superfici di metallo: pulire a mano con un panno morbido pulito, acqua tiepida e poco detersivo.

## 10.3.4 Pulizia della dotazione

### ATTENZIONE

Pulizia inappropriata!  
Danni all'apparecchio.

- ▶ Utilizzare esclusivamente panni morbidi e detersivi multiuso con pH neutro.
- ▶ Non utilizzare spugne abrasive o graffianti o pagliette in acciaio.
- ▶ Non usare detersivi corrosivi, abrasivi, contenenti sabbia, cloruro o acidi.

**Pulizia con un panno morbido pulito, acqua tiepida e poco detersivo:**

- Cassetto
- Vaschetta per il congelatore\*
- Componenti di EasyTwist-Ice\*

**Pulizia in lavastoviglie fino a 60 °C:**

- Vaschetta dei cubetti di ghiaccio\*
- ▶ Smontare la dotazione: vedere il capitolo corrispondente.
- ▶ Pulire la dotazione.

## 10.3.5 Pulizia EasyTwist-Ice\*

Pulire l'EasyTwist-Ice nei seguenti casi:

- Prima messa in funzione
- Non utilizzo di oltre 48 ore
- Richiesta di pulizia

## Smantellamento EasyTwist-Ice

Assicurarsi che siano soddisfatte le seguenti condizioni:

- ❑ Il cassetto è stato estratto. (vedere 9.1 Cassetti)
- ❑ Il cassetto è posato su un tavolo.

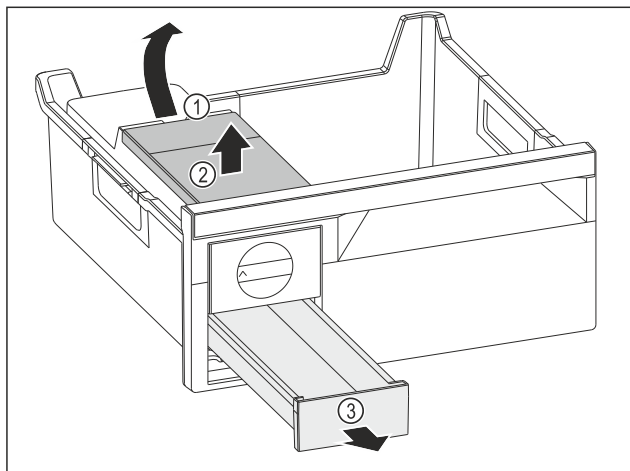


Fig. 104

- ▶ Estrarre il serbatoio dell'acqua: Sollevare il serbatoio dell'acqua nel vano Fig. 104 (1).
- ▶ Estrarre il serbatoio dell'acqua Fig. 104 (2) verso l'alto.
- ▶ Estrarre il cassetto del ghiaccio Fig. 104 (3) in avanti.

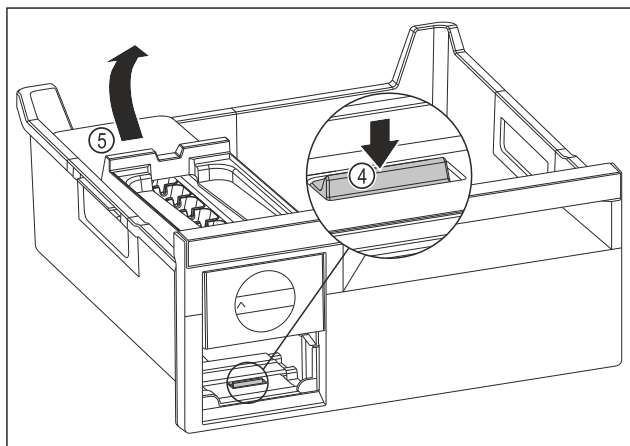


Fig. 105

- ▶ Estrarre il corpo dell'EasyTwist-Ice: Con un dito spingere la linguetta Fig. 105 (4) verso il basso e allo stesso tempo, con l'altra mano, sollevare il corpo dell' EasyTwist-Ice Fig. 105 (5) da dietro.
- ▶ Estrarre il corpo dell'EasyTwist-Ice dal cassetto del congelatore.

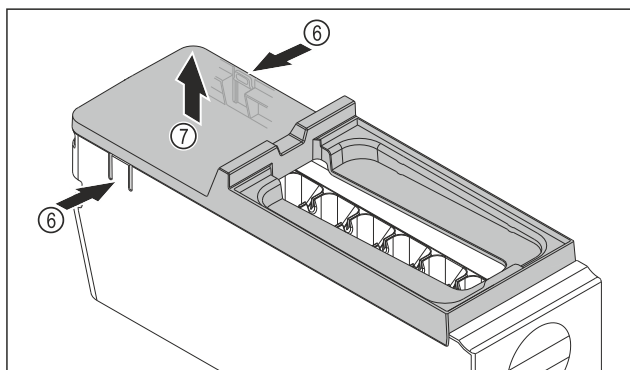


Fig. 106

- ▶ Rimuovere la copertura del corpo dell'EasyTwist-Ice: Con una mano, premere le linguette Fig. 106 (6) su entrambi i lati del corpo dell'EasyTwist-Ice.

- ▶ Con l'altra mano, estrarre verso l'alto la copertura Fig. 106 (7).
- ▶ L'EasyTwist-Ice è scomposto in quattro parti. (vedere Fig. 107)

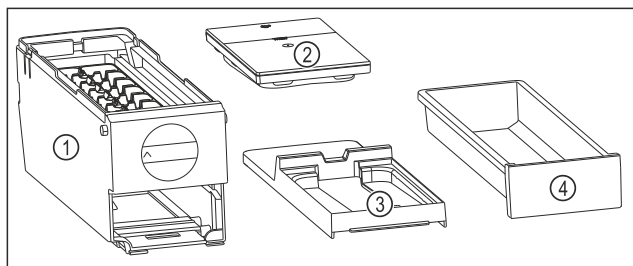


Fig. 107 Componenti dell'EasyTwist-Ice

- (1) Corpo dell'EasyTwist-Ice con vaschetta del ghiaccio
- (2) Serbatoio dell'acqua
- (3) Copertura
- (4) Cassetto del ghiaccio

## ATTENZIONE

Pericolo di danni dovuto a smontaggio improprio! Rottura, staccamento e frantumazione degli elementi in dotazione. Scomponendo ulteriormente il corpo dell'EasyTwist-Ice, si rischia di danneggiare la manopola o altre parti del corpo dell'EasyTwist-Ice.

- ▶ Smontare l'EasyTwist-Ice scomponendo solo gli elementi rappresentati in figura. (vedere Fig. 107)
- ▶ Pulire l'intero corpo dell'EasyTwist-Ice Fig. 107 (1).

## Pulizia EasyTwist-Ice

Assicurarsi che siano soddisfatte le seguenti condizioni:

- L'EasyTwist-Ice è smontato. (vedere Smantellamento EasyTwist-Ice)
- ▶ Pulire il cassetto del ghiaccio, il serbatoio dell'acqua, la copertura e il corpo dell'EasyTwist-Ice con acqua calda e del detergente.
- ▶ Con un panno asciutto, asciugare con cura tutti i componenti lavati.
- ▶ L'EasyTwist-Ice è pulito.

## Montaggio EasyTwist-Ice

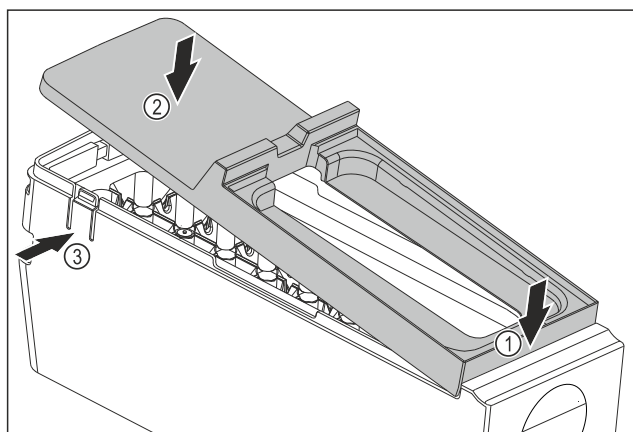


Fig. 108

- ▶ Montare la copertura del corpo dell'EasyTwist-Ice: Applicare la copertura sul davanti. Fig. 108 (1)
- ▶ Abbassare la copertura sul retro. Fig. 108 (2)
- ▶ La copertura si innesta in entrambe le linguette Fig. 108 (3) in modo udibile.

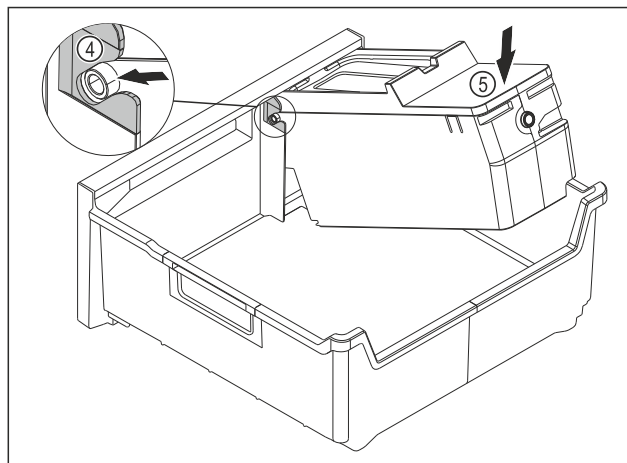


Fig. 109

- ▶ Montare il corpo dell'EasyTwist-Ice: Inserire gli assi del corpo dell'EasyTwist-Ice nelle guide Fig. 109 (4).
- ▶ Spingere il corpo dell'EasyTwist-Ice Fig. 109 (5) posteriore verso il basso.
- ▶ Il corpo dell'EasyTwist-Ice si innesta in modo udibile.

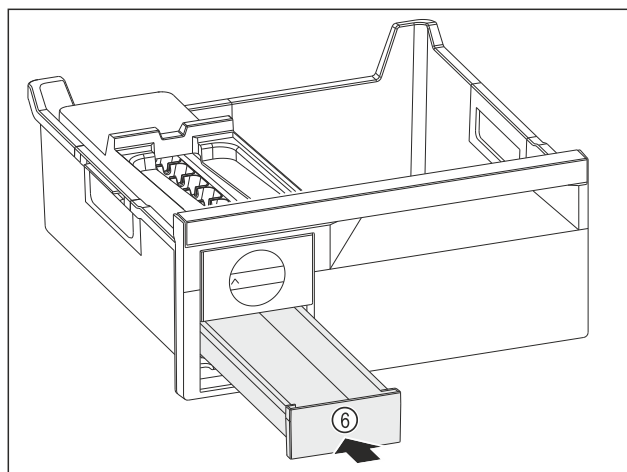


Fig. 110

- ▶ Spingere verso l'interno il cassetto del ghiaccio Fig. 110 (6).



## AVVERTENZA

Pericolo di intossicazione dovuto ad acqua sporca!

- ▶ Riempire il serbatoio dell'acqua solo con acqua potabile.

- ▶ Rabboccare d'acqua il serbatoio dell'acqua.
- ▶ Inserire il serbatoio dell'acqua.
- ▶ Inserire il cassetto. (vedere 9.1 Cassetti)
- ▶ Nel caso in cui si utilizzi acqua non filtrata: Smaltire i cubetti di ghiaccio prodotti 24 ore in seguito alla prima produzione di cubetti di ghiaccio.

-o-

- ▶ Nel caso in cui si utilizzi acqua filtrata: Smaltire i cubetti di ghiaccio prodotti 48 ore in seguito alla prima produzione di cubetti di ghiaccio.

## 10.3.6 Dopo la pulizia

- ▶ Asciugare strofinando l'apparecchio e le parti in dotazione.
- ▶ Allacciare l'apparecchio all'alimentazione elettrica ed accenderlo.
- ▶ Attivare SuperFrost (vedere 8.2 Funzioni dell'apparecchiatura).
- ▶ Quando la temperatura è sufficientemente fredda
- ▶ Inserire gli alimenti.
- ▶ Ripetere regolarmente la pulizia.

## 11 Assistenza Clienti

### 11.1 Dati tecnici

Campo di temperature	
Congelatore	da -28 °C a -15 °C

Quantità massima di prodotti da congelare / 24 ore	
Vano congelatore	vedere targhetta identificativa sotto a "potenza frigorifera .../ 24 ore"

Peso di carico massimo dell'equipaggiamento			
Dotazione	Larghezza dell'apparecchio 600 mm (vedere istruzioni di montaggio, dimensioni dell'apparecchio)	Larghezza dell'apparecchio 700 mm (vedere istruzioni di montaggio, dimensioni dell'apparecchio)	Larghezza dell'apparecchio 750 mm (vedere istruzioni di montaggio, dimensioni dell'apparecchio)
Cassetto condotto sulla nervatura del contenitore (vedere 9.1.2 Cassetto con scorrimento guidato sulla nervatura del contenitore)	19 kg	25 kg	--
Cassetto più basso (vedere 9.1.3 Cassetto inferiore)	11 kg	19 kg	
Cassetto superiore ribaltabile* (vedere 9.1.1 Cassetto superiore ribaltabile*) *	19 kg*	19 kg*	--*

Produzione di cubetti di ghiaccio con EasyTwist-Ice*	
Durata a -18 °C	circa 5,5 ore
Durata con funzione SuperFrost attivata	circa 3 ore

Per apparecchi con collegamento WLAN:\*

Informazioni sulla frequenza*	
Banda di frequenza	2,4 GHz
Potenza massima irradiata	< 100 mW
Uso previsto dell'apparecchiatura radio	Integrazione nella rete WLAN locale per la comunicazione dei dati

### 11.2 Rumori di funzionamento

Durante il funzionamento l'apparecchio causa diversi rumori di fondo.

- Con **potenza frigorifera ridotta** l'apparecchio lavora risparmiando energia ma più a lungo. Il volume è **più basso**.
- Con **potenza frigorifera elevata** gli alimenti vengono raffreddati più velocemente. Il volume è **più alto**.

Esempi:

- Funzioni attivate (vedere 8.2 Funzioni dell'apparecchiatura)
- Ventilatore in funzione
- Alimenti appena inseriti
- Temperatura ambiente elevata
- Apertura prolungata della porta

Rumore	Possibile causa	Tipo di rumore
Gorgoglio e scroscio	Il refrigerante scorre nel relativo circuito.	Normale rumore di lavoro
Sibilo e fischio	Il refrigerante viene iniettato nel relativo circuito.	Normale rumore di lavoro
Ronzio	L'apparecchio raffredda. Il rumore dipende dalla potenza frigorifera.	Normale rumore di lavoro
Brusio e fruscio	Il ventilatore è in funzione.	Normale rumore di funzionamento
Clic	I componenti vengono attivati e disattivati.	Normale rumore di commutazione
Strepito o rumorio	Valvole e regolatori sono attivi.	Normale rumore di commutazione
Leggero picchietto, ronzio*	La valvola è attiva.	Normale rumore di funzionamento

Rumore	Possibile causa	Tipo di rumore	Rimedio
Vibrazione	Installazione inadeguata	Rumore di anomalia	Allineare in orizzontale l'apparecchio agendo sui piedini di regolazione.
Ticchettio	Dotazione, oggetti all'interno dell'apparecchio	Rumore di anomalia	Fissare le parti in dotazione. Lasciare spazio tra gli oggetti.

### 11.3 Guasto tecnico

L'apparecchio è progettato e realizzato in modo da garantire un funzionamento sicuro e una lunga durata. Se però durante il funzionamento dovesse verificarsi un guasto, verificare se il guasto è riconducibile ad un errore di comando. In tal caso anche durante il periodo di validità della garanzia devono essere conteggiati i costi derivanti.

I guasti indicati di seguito possono essere risolti autonomamente.

## 11.3.1 Funzionamento dell'apparecchio

Errore	Causa	Eliminazione
<b>L'apparecchio non funziona.</b>	→ L'apparecchio non è acceso.	▶ Accendere l'apparecchio.
	→ La spina di rete non si infila correttamente nella presa.	▶ Controllare la spina di rete.
	→ Il fusibile della presa non funziona bene.	▶ Controllare il fusibile.
	→ Interruzione di corrente elettrica	▶ Tenere chiuso l'apparecchio. ▶ Protezione dei prodotti alimentari: Qualora la caduta di corrente dovesse persistere a lungo, posizionare delle piastre eutettiche sopra i prodotti alimentari o utilizzare un altro apparecchio congelatore. ▶ Non ricongelare gli alimenti scongelati.
	→ Il connettore VDE non si inserisce correttamente nel dispositivo.	▶ Controllare il connettore VDE.
<b>La temperatura non è sufficientemente fredda.</b>	→ La porta dell'apparecchio non è chiusa correttamente.	▶ Chiudere la porta dell'apparecchio.
	→ La temperatura ambiente è troppo elevata.	▶ Soluzione del problema: (vedere 1.2 Classi climatiche)
	→ L'apparecchio è stato aperto troppo spesso o troppo a lungo.	▶ Attendere che la temperatura richiesta si regoli nuovamente da sola. In caso contrario, rivolgersi al servizio di assistenza clienti. (vedere 11.4 Servizio clienti)
	→ Sono state introdotte quantità eccessive di alimenti freschi senza SuperFrost.	▶ Soluzione problemi: (vedere SuperFrost)
	→ La temperatura è regolata in modo errato.	▶ Regolare la temperatura su valori più freddi e controllare dopo 24 ore.
	→ L'apparecchio è troppo vicino ad una sorgente di calore (cucina, calorifero ecc.).	▶ Cambiare l'ubicazione dell'apparecchio o della sorgente di calore.
<b>La temperatura visualizzata sul display risulta più alta della temperatura effettiva all'interno dell'apparecchio.*</b>	→ La porta dell'apparecchio è rimasta aperta a lungo e l'allarme della porta si è attivato automaticamente. Di conseguenza, l'apparecchio raffredda con maggiore intensità.	▶ Chiudere la porta dell'apparecchio.
<b>La guarnizione della porta è difettosa oppure deve essere sostituita per altri motivi.</b>	→ La guarnizione della porta è sostituibile. La sostituzione non richiede strumenti ausiliari.	▶ Rivolgersi al servizio di assistenza clienti. (vedere 11.4 Servizio clienti)
<b>L'apparecchio è ghiacciato o si forma della condensa.</b>	→ La guarnizione della porta può essere scivolata fuori dalla scanalatura.	▶ Controllare che la guarnizione della porta sia posizionata correttamente nella scanalatura.
<b>L'apparecchio è caldo sulle superfici esterne.*</b>	→ Il calore del circuito del refrigerante viene utilizzato per evitare la formazione di acqua di condensa.	▶ Questo è normale.

## 11.4 Servizio clienti

Controllare prima se è possibile eliminare autonomamente il problema (vedere 11 Assistenza Clienti). Se non è possibile, rivolgetevi al servizio di assistenza clienti.

L'indirizzo è disponibile nella brochure allegata "Liebherr-Service" o all'indirizzo [home.liebherr.com/service](http://home.liebherr.com/service).

# Messa fuori servizio



## AVVERTENZA

Riparazione non professionale!  
Lesioni.

- ▶ Riparazioni e interventi sull'apparecchio e sul cavo di collegamento alla rete, non espressamente indicati nel (vedere 10 Manutenzione), devono essere eseguiti solo dall'assistenza tecnica.
- ▶ Un cavo di collegamento alla rete danneggiato può essere sostituito solo dal produttore o dal suo servizio di assistenza clienti o da una persona qualificata in modo analogo.
- ▶ Nel caso di apparecchiature con una spina per apparecchi a freddo, la sostituzione può essere eseguita dal cliente.

### 11.4.1 Contattare il servizio clienti

Assicurarsi di disporre delle seguenti informazioni sull'apparecchiatura:

- Denominazione dell'apparecchio (Model e Index)
  - N. di assistenza (Service)
  - N. di serie (S-Nr.)
  - ▶ Richiamare le informazioni sull'apparecchiatura tramite il display. (vedere Informazioni sull'apparecchio)
- o-
- ▶ Ricavare le informazioni sull'apparecchio dalla targa di identificazione. (vedere 11.5 Targhetta identificativa)
  - ▶ Annotare le informazioni sull'apparecchio.
  - ▶ Informare il servizio clienti: Comunicare l'errore e le informazioni relative all'apparecchiatura.
  - ▶ Questi dati consentono di offrire un'assistenza rapida e mirata.
  - ▶ Seguire le ulteriori istruzioni del servizio di assistenza clienti.

### 11.5 Targhetta identificativa

La targhetta identificativa si trova dietro i cassetti all'interno dell'apparecchio.

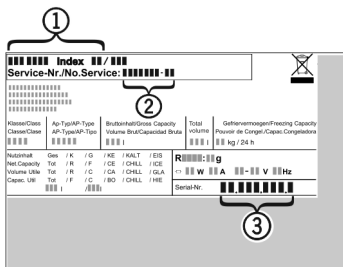


Fig. 111

- (1) Denominazione dell'apparecchio
  - (2) N. di assistenza
  - (3) N. di serie
- ▶ Leggere le informazioni sulla targhetta identificativa.

## 12 Messa fuori servizio

- ▶ Svuotare l'apparecchio.
- ▶ Spegnerne l'apparecchiatura. (vedere Spegnimento e accensione dell'apparecchio)
- ▶ Scollegare la spina dalla presa di corrente.
- ▶ Rimuovere se necessario il connettore VDE: Estrarre il connettore VDE dalla spina del dispositivo e muovere allo stesso tempo verso sinistra e destra.
- ▶ Mettere un asciugamano davanti all'apparecchiatura per raccogliere le gocce d'acqua che potrebbero fuoriuscire.
- ▶ Pulire l'apparecchiatura. (vedere 10.3 Pulizia dell'apparecchio)

- ▶ Lasciare aperta la porta per fare fuoriuscire i cattivi odori.

## 13 Smaltimento

Accertarsi che siano state soddisfatte le seguenti condizioni preliminari:

- Il significato del simbolo sull'apparecchio è noto. (vedere 1.14 Simboli sull'apparecchio)
- Le indicazioni per lo smaltimento sono note. (vedere 1.8 Smaltimento)

### 13.1 Preparazione dell'apparecchio per lo smaltimento

- ▶ Mettere fuori servizio l'apparecchio. (vedere 12 Messa fuori servizio)

### 13.2 Smaltimento dell'apparecchio nel rispetto dell'ambiente



## AVVERTENZA

Fuoriuscita di refrigerante e olio!

Incendio. Il refrigerante contenuto nell'apparecchiatura è ecologico, ma infiammabile. Anche l'olio contenuto nell'apparecchiatura è infiammabile. Il refrigerante e l'olio che fuoriescono possono incendiarsi se presenti in concentrazioni considerevolmente alte e se entrano in contatto con una fonte di calore esterna.

- ▶ Non danneggiare i tubi del circuito del refrigerante e del compressore.
- ▶ Osservare le istruzioni per il trasporto dell'apparecchio. (vedere 3.5 Trasporto dell'apparecchio)
- ▶ Trasportare fuori l'apparecchio senza causare danni.
- ▶ Smaltire l'apparecchio in base alle disposizioni.



Scan QR Code and find  
digital operating and  
installation instructions.



[home.liebherr.com](https://home.liebherr.com)

20260323

**7088639-00**

---

**Liebherr-Hausgeräte GmbH**  
Memminger Straße 77-79  
88416 Ochsenhausen  
Deutschland