



Montážní návod

Quality, Design and Innovation



[home.liebherr.com/fridge-manuals](http://home.liebherr.com/fridge-manuals)




# LIEBHERR

## Obsah

<b>1</b>	<b>Všeobecné bezpečnostní pokyny</b> .....	<b>2</b>
<b>2</b>	<b>Podmínky instalace</b> .....	<b>3</b>
2.1	Místo instalace.....	3
2.2	Poloha v místnosti.....	3
<b>3</b>	<b>Integrace do kuchyňské linky</b> .....	<b>3</b>
<b>4</b>	<b>Rozměry pro instalaci</b> .....	<b>4</b>
<b>5</b>	<b>Požadavky na větrání</b> .....	<b>4</b>
<b>6</b>	<b>Připojovací rozměry napájecího zdroje</b> .....	<b>4</b>
<b>7</b>	<b>Připojení vody*</b> .....	<b>4</b>
7.1	Rozměry pro připojení vody.....	5
7.2	Tlak vody.....	5
<b>8</b>	<b>Přeprava spotřebiče</b> .....	<b>5</b>
8.1	Přeprava spotřebiče pro první uvedení do provozu.....	5
8.2	Přeprava spotřebiče po prvním uvedení do provozu.....	5
<b>9</b>	<b>Vybalení přístroje</b> .....	<b>5</b>
<b>10</b>	<b>Montáž vymezovačů odstupu od stěny*</b> .....	<b>5</b>
<b>11</b>	<b>Instalace přístroje</b> .....	<b>6</b>
<b>12</b>	<b>Vyrovnaní přístroje</b> .....	<b>6</b>
<b>13</b>	<b>Po instalaci</b> .....	<b>6</b>
<b>14</b>	<b>Instalace více spotřebičů</b> .....	<b>6</b>
<b>15</b>	<b>Zabudování spotřebiče do kuchyňské linky</b> .....	<b>7</b>
15.1	Rozměry výklenku pro spotřebiče s prohlubní pro rukojeť*.....	7
15.2	Rozměry výklenku pro spotřebiče s pákovou rukojetí*.....	7
<b>16</b>	<b>Likvidace obalu</b> .....	<b>8</b>
<b>17</b>	<b>Změna strany otvírání dveří</b> .....	<b>8</b>
17.1	Demontáž tlumiče zavírání.....	8
17.2	Vyprázdnění dveřní přihrádky.....	9
17.3	Demontáž dveří.....	10
17.4	Přemontování horních dílů ložiska.....	10
17.5	Přemontování spodního dílu ložiska.....	11
17.6	Přemontování madel*.....	12
17.7	Montáž dveří.....	12
17.8	Vyrovnaní dveří.....	13
17.9	Spotřebiče s tlumičem zavírání: Montáž tlumiče zavírání.....	13
<b>18</b>	<b>Připojení spotřebiče k přívodu vody*</b> .....	<b>13</b>
18.1	Připojení hadice.....	14
18.2	Kontrola vodního systému.....	14
<b>19</b>	<b>Nádržka na vodu*</b> .....	<b>14</b>
19.1	Vložení nádržky na vodu.....	14
<b>20</b>	<b>Vodní filtr*</b> .....	<b>15</b>
20.1	Vložení vodního filtru.....	15
<b>21</b>	<b>Připojení spotřebiče k elektrickému napájení</b> .....	<b>15</b>

Výrobce trvale pracuje na dalším vývoji všech typů a modelů. Mějte proto laskavě pochopení pro to, že si musíme vyhradit právo na změny tvaru, vybavení a technické části.

Symbol	Vysvětlení
	<b>Přečtení návodu</b> Abyste se seznámili se všemi výhodami nového spotřebiče, přečtěte si prosím pozorně pokyny v tomto návodu k obsluze.

Symbol	Vysvětlení
	<b>Doplňující informace na internetu</b> Digitální návod s dalšími informacemi a v jiných jazycích najdete online pomocí QR kódu na přední straně návodu nebo po zadání servisního čísla na <a href="http://home.liebherr.com/fridge-manuals">home.liebherr.com/fridge-manuals</a> . Servisní číslo najdete na typovém štítku:  <i>Fig. Zobrazení příkladu</i>
	<b>Kontrola přístroje</b> Zkontrolujte všechny části, zda nejsou po přepravě poškozené. V případě reklamaci se obraťte na prodejce nebo zákaznický servis.
	<b>Odchytky</b> Tento návod je určen pro více modelů, takže jsou možné odchytky. Části návodu, které se týkají pouze některých přístrojů, jsou označeny hvězdičkou (*).
	<b>Pokyny pro jednotlivé činnosti a výsledky těchto činností</b> Pokyny pro jednotlivé činnosti jsou označeny ▶. Výsledky těchto činností jsou označeny ▷.
	<b>Video</b> Videa týkající se přístrojů jsou k dispozici na kanálu YouTube Liebherr-Hausgeräte.

### Licence open source:

Spotřebič obsahuje softwarové komponenty, které využívají licence open source. Informace o použitých open source licencích naleznete zde: [home.liebherr.com/open-source-licences](http://home.liebherr.com/open-source-licences)

## 1 Všeobecné bezpečnostní pokyny

- Tento návod k montáži pečlivě uchovejte, abyste do něj mohli kdykoliv nahlédnout.
- Pokud předáte přístroj dalšímu vlastníkov, pak mu jej předejte včetně návodu k montáži.
- Pro řádné a bezpečné použití přístroje si tento návod k montáži pečlivě přečtěte před jeho instalací a použitím. Vždy dodržujte pokyny, bezpečnostní pokyny a výstražné pokyny, které jsou v něm uvedeny. Jsou důležité, abyste mohli zařízení bezpečně a bezchybně instalovat a provozovat.
- Nejprve si přečtěte obecné bezpečnostní pokyny v **návodu k použití**, který patří k tomuto návodu k montáži, v kapitole "Všeobecné bezpečnostní pokyny" a postupujte podle nich. Pokud **návod k použití** již nemůžete nalézt, můžete si **návod k použití** stáhnout z internetu po zadání servisního čísla na stránce [home.liebherr.com/fridge](http://home.liebherr.com/fridge)

**manuals.** Servisní číslo najdete na typovém štítku:



- Během instalace přístroje dodržujte výstražné pokyny a další specifické pokyny uvedené v ostatních kapitolách:

	NEBEZPEČÍ	označuje bezprostředně nebezpečnou situaci, která může mít za následek úmrtí nebo vážná tělesná zranění, pokud se jí nezamezí.
	VÝSTRAHA	označuje nebezpečnou situaci, která může mít za následek úmrtí nebo vážné tělesné zranění, pokud se jí nezamezí.
	UPOZORNĚNÍ	označuje nebezpečnou situaci, která může mít za následek lehká nebo střední tělesná zranění, pokud se jí nezamezí.
	POZOR	označuje nebezpečnou situaci, která může mít za následek věcné škody, pokud se jí nezamezí.
	Poznámka	označuje užitečné pokyny a tipy.

## 2 Podmínky instalace

Podmínky instalace jsou rozhodující pro zajištění bezpečného, efektivního a bezporuchového provozu spotřebiče.

- Dodržujte všechny bezpečnostní pokyny.
- Vezměte v úvahu místo instalace a polohu v místnosti.



### VÝSTRAHA

Nebezpečí požáru v důsledku nesprávné instalace!  
Pokud se síťový kabel nebo zástrčka dotkne zadní strany přístroje, může dojít vlivem vibrací přístroje k poškození síťového kabelu nebo zástrčky a ke zkratu.

- ▶ Ujistěte se při nastavování přístroje, že pod ním není zaseknutý žádný síťový kabel.
- ▶ Umístěte přístroj tak, aby se nedotýkal zástrčky nebo síťových kabelů.
- ▶ Do zásuvek v oblasti zadní strany přístroje nezapojujte žádné přístroje.
- ▶ Vícenásobné zásuvky nebo rozvodné lišty a další elektronické přístroje (jako např. halogenové transformátory) **neumísťujte a neprovozujte** na zadní straně přístrojů.



### VÝSTRAHA

Nebezpečí požáru při vlhkosti!  
Když díly vedoucí elektrický proud nebo přírodní elektrický kabel zvlhnou, může dojít ke zkratu.

- ▶ Přístroj je koncipován pro instalaci v uzavřeném prostoru. Přístroj neprovozujte venku, ani ve vlhkých prostorách či v místech se stříkající vodou.



### VÝSTRAHA

Unikající chladivo a olej!

Požár. Obsažené chladivo je ekologické, ale hořlavé. Obsažený olej je rovněž hořlavý. Unikající chladivo a olej se mohou při příslušně vysoké koncentraci a v kontaktu se externím tepelným zdrojem vznítit.

- ▶ Nepoškodte potrubí okruhu chladiva a kompresor.

## 2.1 Místo instalace

- Spotřebič instalujte a používejte výhradně v uzavřených místnostech.
- Optimálním místem instalace je suchá a dobře větraná místnost.
- Když se spotřebič instaluje ve velmi vlhkém prostředí, může se na vnější straně spotřebiče tvořit kondenzát. Je třeba dbát na správný přívod vzduchu a větrání v místě instalace.
- Čím více chladiva je v přístroji, tím větší musí být prostor, ve kterém je přístroj umístěn. V příliš malých prostorách může při netěsnosti dojít ke vzniku hořlavé směsi plynu a vzduchu. Na 8 g chladiva musí být prostor pro instalaci velký minimálně 1 m<sup>3</sup>. Údaje o obsaženém chladivu jsou uvedeny na typovém štítku ve vnitřním prostoru spotřebiče.
- Podlaha v místě instalace musí být vodorovná a hladká.

## 2.2 Poloha v místnosti

- Spotřebič nestavte na přímé sluneční světlo nebo vedle topení apod.
- Spotřebič ustavit instalovat přímo vedle trouby.
- Pokud spotřebič ustavíte přímo vedle trouby, může se spotřeba energie mírně zvýšit. To závisí na délce a intenzitě používání trouby.
- Spotřebič přistavte zadní stranou a při použití dodaných distančních prvků pro odstup od stěny (viz dole) vždy těmito distančními prvky přímo ke stěně.\*
- Spotřebič vždy přistavte zadní stranou přímo ke stěně.\*
- Použití v oblastech ohrožených výbuchem není přípustné.

## 3 Integrace do kuchyňské linky

- Spotřebič můžete s kuchyňskými skříňkami přestavět.

# Rozměry pro instalaci

## 4 Rozměry pro instalaci

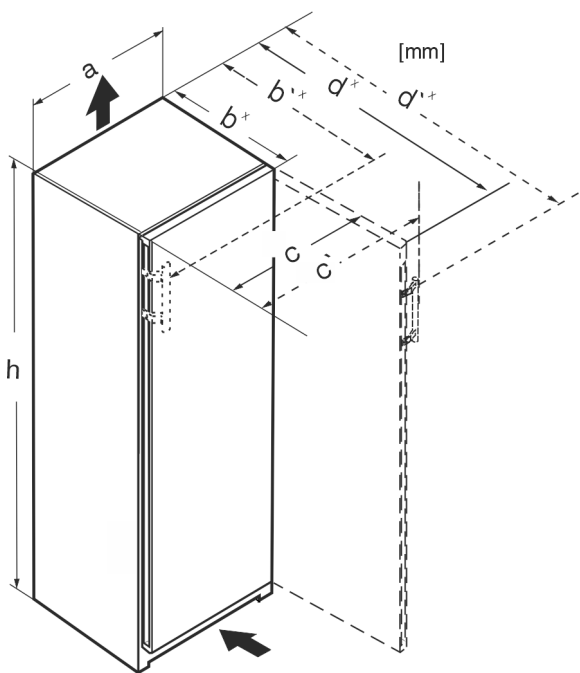


Fig. 1

	h	a	b	b'	c	c'	d	d'
RB.. 4250	1255	597	675 <sup>x</sup>	719 <sup>x</sup>	609	654	1215 <sup>x</sup>	1222 <sup>x</sup>
R.. 5250	1855	597	675 <sup>x</sup>	719 <sup>x</sup>	609	654	1215 <sup>x</sup>	1222 <sup>x</sup>
SR(B).. 525.. (i)	1855	597	675 <sup>x</sup>	719 <sup>x</sup>	609	654	1215 <sup>x</sup>	1222 <sup>x</sup>
RB.. 528..(i)	1855	597	675 <sup>x</sup>	–	609	–	1217 <sup>x</sup>	–
SRB.. 528..(i)	1855	597	675 <sup>x</sup>	–	609	–	1217 <sup>x</sup>	–
SRB.. 529i	1855	597	675 <sup>x</sup>	719 <sup>x</sup>	609	654	1215 <sup>x</sup>	1222 <sup>x</sup>
SRB.. 526..(i)	1855	597	675 <sup>x</sup>	719 <sup>x</sup>	609	654	1215 <sup>x</sup>	1222 <sup>x</sup>

<sup>x</sup> U přístrojů s příloženými vymezovači odstupů od stěny se rozměr zvětší o 15 mm (viz 10 Montáž vymezovačů odstupů od stěny\*).

## 5 Požadavky na větrání

### POZOR

Nebezpečí poškození přehřátím v důsledku nedostatečného větrání!

Při nedostatečném větrání se může poškodit kompresor.

- ▶ Dbejte na dostatečné větrání.
- ▶ Dodržujte požadavky na větrání.

Je-li přístroj integrován do kuchyňské linky, je bezpodmínečně nutné dodržet následující požadavky na větrání:

- Obecně platí: čím větší je větrací profil, tím úsporněji spotřebič funguje.

### Poznámka

Je-li vzdálenost mezi zadní stranou spotřebiče a zdí méně než 51 mm, může se zvýšit spotřeba energie.\*

## 6 Připojovací rozměry napájecího zdroje

Přípojka k napájecímu zdroji je na zadní straně spotřebiče. Pro bezpečné připojení vašeho spotřebiče zajistěte, aby byly splněny následující předpoklady:

- ❑ Rozměry pro připojení k napájecímu zdroji jsou známé a dodrží se. Viz tabulka dole.
- ❑ Připojení k napájecímu zdroji se provádí podle návodu. (viz 21 Připojení spotřebiče k elektrickému napájení)

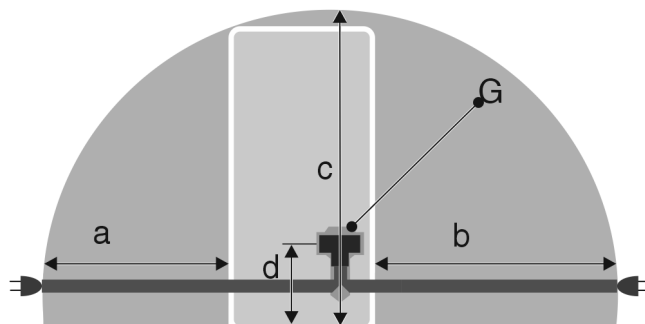


Fig. 2 Chladničky

- (a) Maximální dostupná délka přívodního síťového kabelu
- (b) Maximální dostupná délka přívodního síťového kabelu
- (c) Maximální dostupná svislá délka síťového připojovacího kabelu
- (d) Vzdálenost zástrčky spotřebiče od podlahy
- (G) Zástrčka spotřebiče

Pro spotřebiče široké 600 mm:	
a	~ 1350 mm
b	~ 1800 mm
c	~ 2050 mm
d	~ 150 mm

## 7 Připojení vody\*

Pokud je váš stroj vybaven pevnou přípojkou vody, je příslušná hadice součástí přístroje.

### Poznámka

Jako příslušenství můžete zakoupit hadici v jiné délce.

Přehled rozměrů pro připojení vody:	(viz 7.1 Rozměry pro připojení vody)
Požadavky na tlak vody:	(viz 7.2 Tlak vody)
Vytvoření připojení vody:	(viz 18 Připojení spotřebiče k přívodu vody*)

## 7.1 Rozměry pro připojení vody

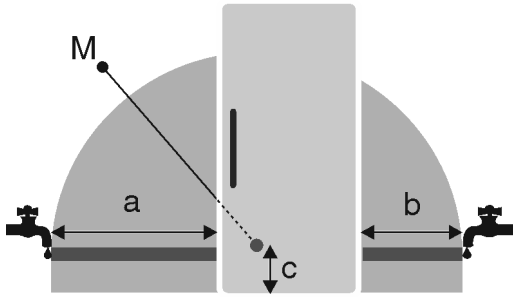


Fig. 3

- (a) Maximální dostupná délka hadice  
(b) Maximální dostupná délka hadice  
(c) Vzdálenost elektromagnetického ventilu od podlahy  
(M) Elektromagnetický ventil

Pro přístroje široké 600 mm:

a	b	c
~ 1650 mm	~ 1500 mm	~ 150 mm

## 7.2 Tlak vody

Přípojné vedení vody a vstupní elektromagnetický ventil spotřebiče jsou vhodné na tlak vody až do 1 MPa (10 bar).

Abyste zajistili správnou funkci spotřebiče (průtok, velikost kostek ledu, hlučnost), udržujte následující tlak vody:

Tlak vody:	
bar	MPa
1,5 až 6,2	0,15 až 0,62

Tlak vody při použití vodního filtru:*	
bar*	MPa*
2,8 až 6,2	0,28 až 0,62

Když je tlak vyšší než 6,2 bar:

- ▶ Předřadte reduktor tlaku.
- ▶ Vytvořte připojení vody. (viz 18 Připojení spotřebiče k přívodu vody\*)

## 8 Přeprava spotřebiče

### 8.1 Přeprava spotřebiče pro první uvedení do provozu

Zajistěte, aby byly splněny následující předpoklady:

- Spotřebič je zabalený.
- Spotřebič stojí vzpřímeně.

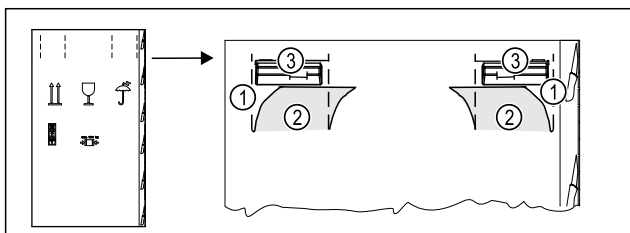


Fig. 4

- ▶ Vtlačte obalový karton nahoře na perforaci Fig. 4 (1).
- ▶ Vytáhněte vtlačené spojky Fig. 4 (2).
- ▶ Pravá a levá rukojeť Fig. 4 (3) je viditelná.

- ▶ Držte spotřebič za rukojeti Fig. 4 (3).
- ▶ Spotřebič přepravujte pomocí dvou osob.
- ▶ Vybalte spotřebič. (viz 9 Vybalení přístroje)

### 8.2 Přeprava spotřebiče po prvním uvedení do provozu

Při opětovné přepravě nebo přemístění spotřebiče po prvním uvedení do provozu dodržujte následující pokyny.

Zajistěte, aby byly splněny následující předpoklady:

- Spotřebič je vyprázdněný.
- Spotřebič stojí vzpřímeně.
- Spotřebič s dveřmi: Dveře jsou zajištěné proti nechtěnému otevření.
- Spotřebič s vysouvacím vozíkem: Vysouvací vozík je zajištěný proti nechtěnému otevření.
- Spotřebič se seřizovacími nožkami: Seřizovací nožky jsou zašroubované.
- ▶ Držte spotřebič za rukojeti.
- ▶ Spotřebič přepravujte pomocí dvou osob.

Po přepravě:

- ▶ Vyšroubujte seřizovací nožky na spotřebiči.
- ▶ Vyrovnajte spotřebič. (viz 12 Vyrovnání přístroje)

## 9 Vybalení přístroje

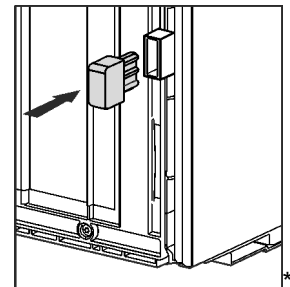
Při poškození přístroje ihned - ještě před připojením - informujte dodavatele.

- ▶ Zkontrolujte přístroj a obal, zda nejsou po přepravě poškozené. Pokud se domníváte, že došlo k poškození, obraťte se neprodleně na dodavatele.
- ▶ Odstraňte všechny materiály ze zadní strany nebo z bočních stěn spotřebiče, které mohou bránit správné instalaci a ventilaci.
- ▶ Odstraňte z přístroje všechny ochranné fólie. Nepoužívejte při tom žádné špičaté nebo ostré předměty!

## 10 Montáž vymezovačů odstupu od stěny\*

S vymezovači odstupu od stěny docílí váš spotřebič deklarované spotřeby energie a při vyšší vlhkosti okolí se netvoří žádná kondenzační voda. Spotřebič je bez použití vymezovačů odstupu od stěny zcela funkční, má však nepatrně vyšší spotřebu energie.

Pokud vložíte vymezovače odstupu od stěny, hloubka spotřebiče se zvětší o cca 15 mm.\*



- ▶ Spotřebič s přiloženými vymezovači odstupu od stěny: Namontujte vymezovače odstupu od stěny na zadní stranu spotřebiče nalevo i napravo dolů.

## 11 Instalace přístroje



### UPOZORNĚNÍ

Nebezpečí zranění těžkým spotřebičem!

- ▶ Spotřebič musí na místo instalace přepravovat dvě osoby.



### VÝSTRAHA

Nebezpečí požáru z důvodu zkratu!

- ▶ Když nainstalujete spotřebič: Neohýbejte, neskrípnete nebo nepoškozujte přívodní síťový kabel.
- ▶ Spotřebič neprovozujte s vadným přívodním kabelem.



### VÝSTRAHA

Nebezpečí požáru a poškození!

- ▶ Na přístroj nepokládejte přístroje produkující teplo, např. mikrovlnou troubu, opékač topinek apod.!

Zajistěte, aby byly dodrženy následující předpoklady:

- Přístroj přesouvejte výhradně nenaplněný.
- Přístroj instalujte výhradně s pomocí.
- ▶ Z přiloženého balení vyjměte přívodní síťový kabel.
- ▶ Zapojte zásuvku chladicího zařízení přívodního síťového kabelu zcela do zástrčky spotřebiče na zadní straně spotřebiče. Dbejte na pevné usazení zásuvky chladicího zařízení.
- ▶ Síťovou zástrčku v případě potřeby položte s pomocí kabelu k volné zásuvce.

## 12 Vyrovnání přístroje

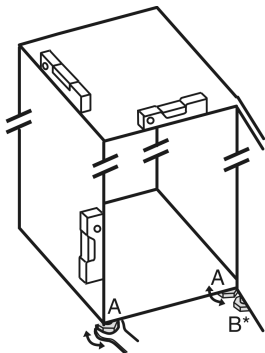


Fig. 5

- ▶ Seřizovací nožky Fig. 5 (A) vyšroubujte pomocí příloženého vidlicového klíče a pomocí vodováhy, dokud nebude spotřebič pevně vyrovnáný.



### UPOZORNĚNÍ

Nebezpečí zranění a poškození v důsledku převržení spotřebiče!

Nedoléhá-li dodatečná seřizovací nožka na dolním stojanu ložiska správně na zem, může se spotřebič převrhnout. To může vést k věcným škodám a zraněním.

- ▶ Přídavnou seřizovací nožku na stojanu ložiska vyšroubujte podle pokynu.
- ▶ Seřizovací nožku Fig. 5 (B) na stojanu ložiska vytáchejte pomocí příloženého vidlicového klíče, až dosedne na zem.
- ▶ Seřizovací nožku Fig. 5 (B) otáčejte dál o 90°.
- ▶ Spotřebič je vyrovnáný.

## 13 Po instalaci

- ▶ Odstraňte všechny přepravní pojistky.
- ▶ Z vnější skříň stáhněte ochranné fólie.
- ▶ Z ozdobných lišt stáhněte ochranné fólie.\*
- ▶ Z nerezové zadní stěny stáhněte ochranné fólie.\*
- ▶ Vyčistěte spotřebič. (viz návod k použití)
- ▶ Poznamenejte si typ (model, číslo), název spotřebiče, číslo spotřebiče/sériové číslo, datum nákupu a adresu prodejce.

## 14 Instalace více spotřebičů

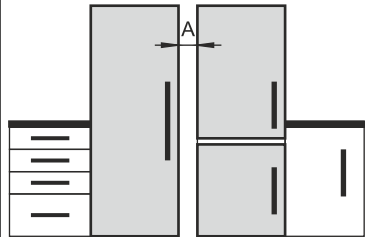
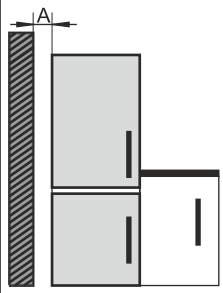
Spotřebiče jsou vyvinuty pro různé druhy instalace. Pokud chcete umístit více spotřebičů vedle sebe nebo na sebe, zajistěte, aby byly splněny následující předpoklady:

- Vedle sebe nebo na sebe umísťujte výhradně takové spotřebiče, které byly pro tento účel vyvinuty.
- Všímejte si poznámek a následující tabulky.

### POZOR

Nebezpečí poškození vlivem kondenzátu!

- ▶ Spotřebič nainstalujte přímo vedle jiného chladicího nebo mrazicího přístroje.

Model	Druh instalace
všechny modely	jednotlivě
Modely, jejichž modelové označení začíná na S...	vedle sebe „Side-by-Side“ (SBS)
Modely bez vyhřívání boční stěny	 <p><b>Vedle sebe:</b> Umístěte spotřebiče od sebe ve vzdálenosti <b>A</b> 70 mm.</p> <p>Pokud tuto vzdálenost nedodržíte, na bočních stěnách mezi spotřebiči se vytvoří kondenzační voda.</p>  <p><b>Na vnější stěně:</b> Ve vzdálenosti <b>A</b> proveďte umístění jako u umístění vedle sebe.</p> <p>Pokud tuto vzdálenost nedodržíte, může se na boční stěně spotřebiče vytvářet kondenzační voda.</p>

Modely a jejich druh instalace

Přístroje sestavte podle samostatných návodů k montáži.

## 15 Zabudování spotřebiče do kuchyňské linky

Spotřebič můžete zabudovat do kuchyňské linky. Dodržujte při tom následující podmínky instalace:

- Pokud nad spotřebič montujete nastavnou skříňku, musíte na zadní straně nastavné skříňky zajistit průřez ventilace s odpovídající hloubkou.
- Pokud spotřebič se závěsem umístíte vedle stěny, musíte dodržet odstup od stěny.
- Aby bylo možné dveře zcela otevřít, musí spotřebič vyčnívat o tloušťku přední strany. V závislosti na hloubce výklenku může spotřebič vyčnívat dále.

### Poznámka

Sadu pro omezení úhlu otevření dvířek na 90° lze u spotřebičů s tlumičem zavírání objednat v zákaznickém servisu.



### VÝSTRAHA

Nebezpečí požáru z důvodu zkratu!

- Když nainstalujete spotřebič: Neohýbejte, neskřípněte nebo nepoškozujte přívodní síťový kabel.
- Spotřebič neprovozujte s vadným přívodním kabelem.

Zajistěte, aby byly splněny následující předpoklady:

- Zásuvka je snadno přístupná a není umístěná za spotřebičem.
- Jsou dodrženy požadavky na větrání. (viz 5 Požadavky na větrání)
- Jsou zohledněny připojovací rozměry. (viz 21 Připojení spotřebiče k elektrickému napájení)
- Jsou namontovány vymezovače odstupu od stěny.\*

### 15.1 Rozměry výklenku pro spotřebiče s prohlubní pro rukojeť\*

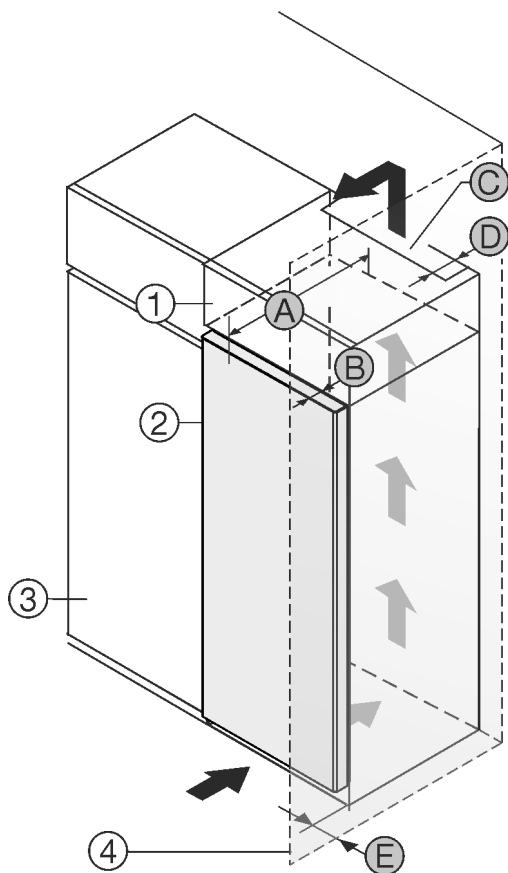


Fig. 6

- (1) Nastavná skříňka
- (2) Příklad
- (3) Kuchyňská skříň
- (4) Stěna
- (A) Hloubka spotřebiče
- (B) Hloubka dvířek
- (C) Ventilační průřez
- (D) Vzdálenost zadní strany spotřebiče
- (E) Vzdálenost ke straně přístroje

Spotřebiče s prohlubní pro rukojeť:	
A	675 mm <sup>x</sup>
B	75 mm
C	min. 300 cm <sup>2</sup>
D	min. 50 mm
E	min. 13 mm

Spotřebiče se zapuštěnou rukojetí a skleněným čelem / kamenným čelem:

A	682 mm <sup>x</sup>
B	82 mm
C	min. 300 cm <sup>2</sup>
D	min. 50 mm
E	min. 20 mm

<sup>x</sup> U spotřebičů s vymezovači odstupu od stěny se rozměr zvětší o 15 mm.\*

### 15.2 Rozměry výklenku pro spotřebiče s pákovou rukojetí\*

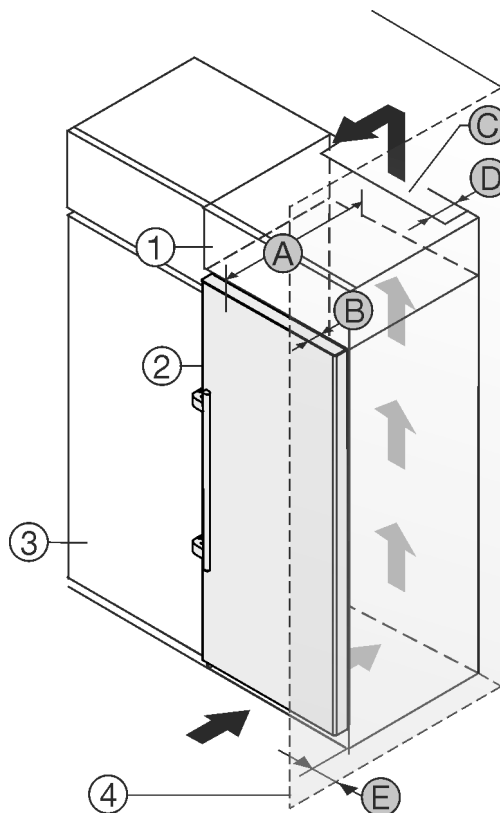


Fig. 7

- (1) Nastavná skříňka
- (2) Příklad
- (3) Kuchyňská skříň
- (B) Hloubka dvířek
- (C) Ventilační průřez
- (D) Vzdálenost zadní strany spotřebiče

# Likvidace obalu

(4) Stěna

(E) Vzdálenost ke straně přístroje

(A) Hloubka spotřebiče

Spotřebiče s pákovou rukojetí:	
A	675 mm <sup>x</sup>
B	75 mm
C	min. 300 cm <sup>2</sup>
D	min. 50 mm
E	min. 57 mm

<sup>x</sup> U spotřebičů s vymezačící odstupem od stěny se rozměr zvětší o 15 mm.\*

## 16 Likvidace obalu



### VÝSTRAHA

Nebezpečí udušení balicím materiálem a fólií!

► Nenechte děti, aby si hrály s balicím materiálem.

Obal je vyroben z recyklovatelného materiálu:

- Vlnitá lepenka/lepenka
  - Díly z napěněného polystyrénu
  - Fólie a sáčky z polyethylénu
  - Stahovací pásy z polypropylénu
  - přibitý dřevěný rám s podložkou z polyethylénu\*
- Balicí materiál dopravte na oficiální sběrné místo.

## 17 Změna strany otvírání dveří

Nástroj

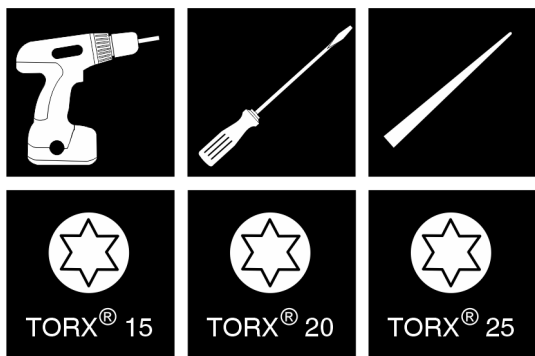


Fig. 8

### POZOR

Nebezpečí poškození v důsledku kolize dveří!

Poškození spotřebičů při instalaci Side-by-Side. Nainstalujete-li dva spotřebiče vedle sebe v určitém uspořádání Side-by-Side, je dveřní doraz obou spotřebičů dán z výroby.

► Instalace Side-by-Side: Neměňte dveřní doraz.

U přístrojů **s tlumičem zavírání** platí odstavce:

- U přístrojů **s** tlumičem zavírání
- U všech přístrojů

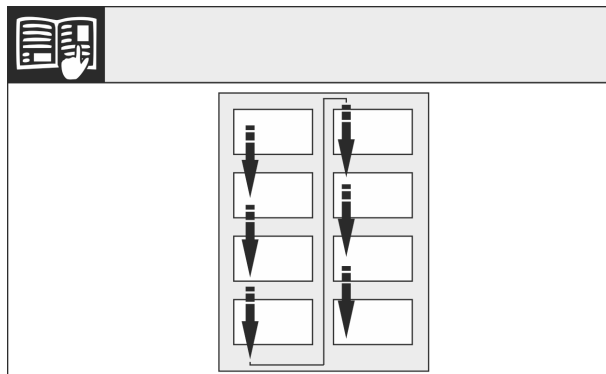


Fig. 9

Dodržujte směr čtení.

## 17.1 Demontáž tlumiče zavírání

U přístrojů s tlumičem zavírání:

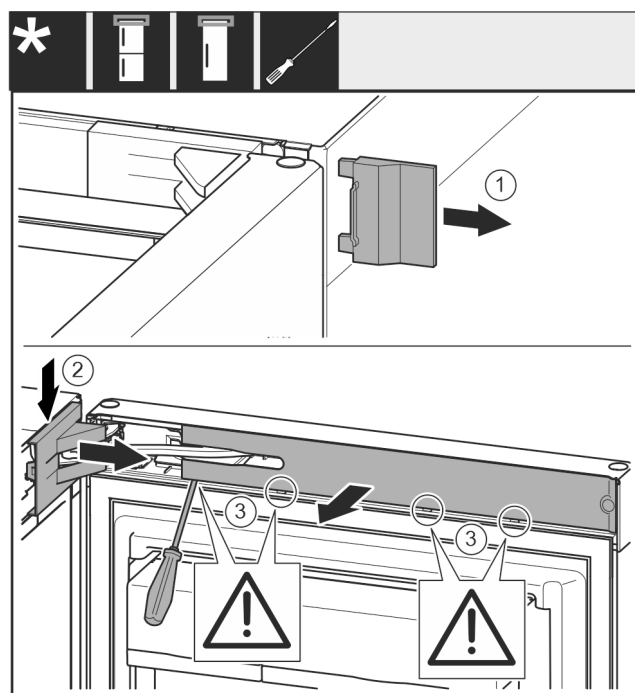


Fig. 10

► Otevřete dveře.

### POZOR

Nebezpečí poškození šroubovákem!

Pokud poškodíte těsnění dveří, dveře se nebudou správně zavírat a chlazení nebude dostatečné.

- Používejte šroubovák jako pomůcku opatrně.
- Nepoškodte těsnění dveří šroubovákem.

- Sejměte kryt Fig. 10 (1).
- Odjistěte a uvolněte kryt stojanu ložiska Fig. 10 (2).
- Sejměte kryt stojanu ložiska Fig. 10 (2).
- Plochým šroubovákem vyjměte záslepku Fig. 10 (3) a otočte ji ke straně.

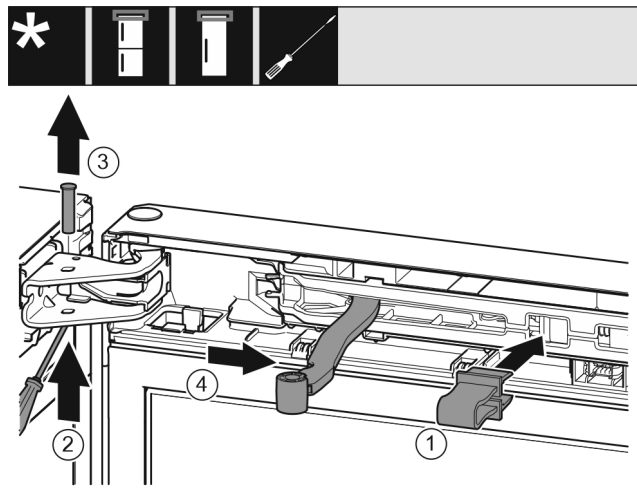


Fig. 11



## UPOZORNĚNÍ

Nebezpečí pohmoždění sklopeným kloubem!

► Pojistku zaklesněte.

- Pojistku Fig. 11 (1) nechte zapadnout do otvoru.
- Vyšroubujte čep Fig. 11 (2).
- Čep Fig. 11 (3) vyjměte nahoru.
- Otočte kloub Fig. 11 (4) směrem ke dveřím.

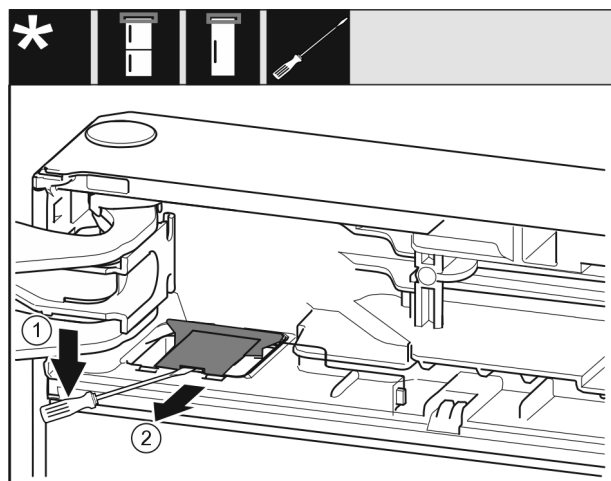


Fig. 12

- Plochým šroubovákem uvolněte kryt Fig. 12 (1).
- Vyjměte kryt Fig. 12 (2).

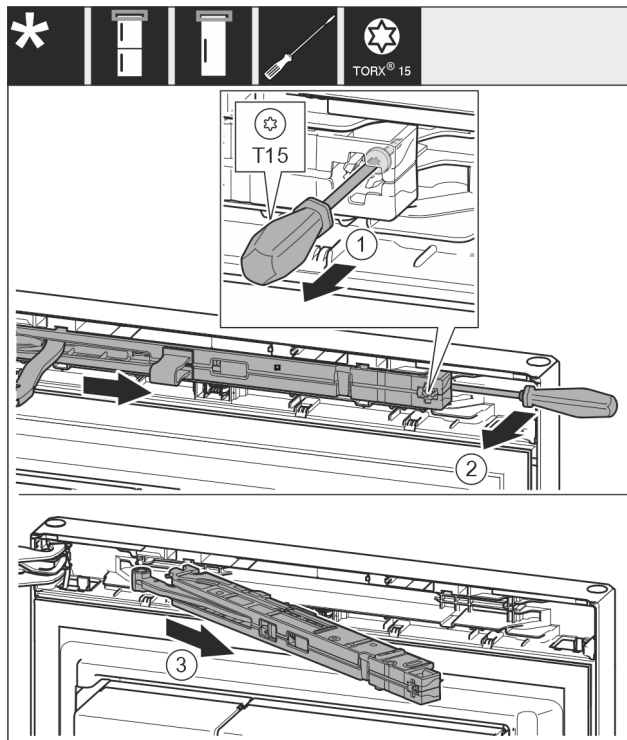


Fig. 13

- Šroub Fig. 13 (1) na jednotce tlumiče zavírání povolte šroubovákem 14 mm.
- Vypačte jednotku tlumiče zavírání Fig. 13 (2) na straně madla šroubovákem dopředu.
- Vytáhněte jednotku tlumiče zavírání Fig. 13 (3).

## 17.2 Vyprázdnění dveřní přihrádky

- Vyjměte potraviny z dveřních přihrádek.
- Potraviny nevypadnou z dveří, když je demontujete.

# Změna strany otvírání dveří

## 17.3 Demontáž dveří

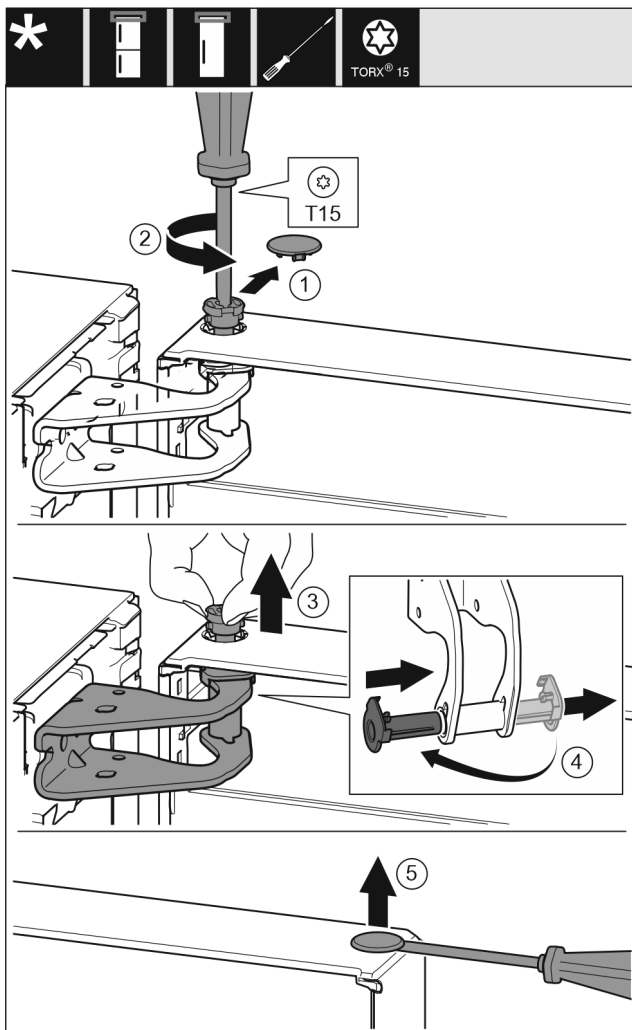


Fig. 14

- ▶ Opatrně sejměte kryt (1).
- ▶ Šroubovákem o kousek vyšroubujte čep (2).



### UPOZORNĚNÍ

Nebezpečí zranění vyklopenými dveřmi!  
Pokud čep zcela odstraníte, dveře se mohou vyklopit a můžete se zranit.

- ▶ Před odstraněním čepu dveře přidržte.

- ▶ Dveře držte pevně.
- ▶ Čep (3) vytáhněte prsty.
- ▶ Vytáhněte ložiskové pouzdro (4) z vedení.
- ▶ Ložiskové pouzdro (4) vložte na druhé straně a zaklesněte.
- ▶ Zvedněte dveře a odstavte je.
- ▶ Kryt (5) opatrně nadzvedněte šroubovákem a odstraňte.

## 17.4 Přemontování horních dílů ložiska

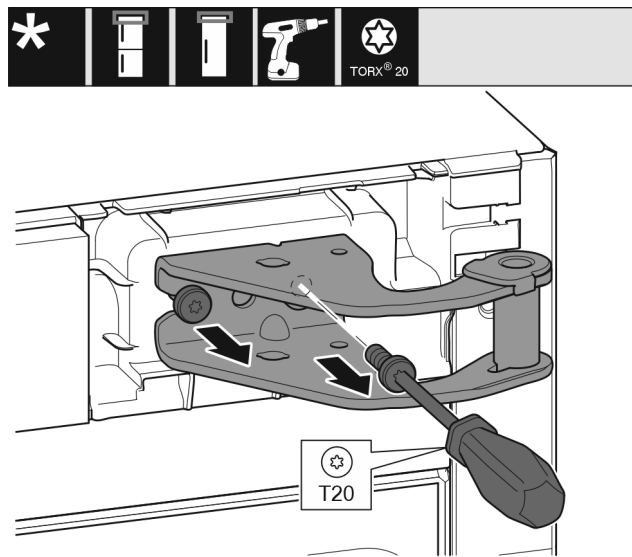


Fig. 15

- ▶ Vyšroubujte šrouby.
- ▶ Stojan ložiska nadzvedněte a odstraňte.



### VÝSTRAHA

Nebezpečí zranění vypadávajícími dvířky!  
Pokud nejsou díly ložiska dostatečně pevně přišroubovány, mohou dveře vypadnout. To může vést k vážným zraněním. Dvířka se navíc řádně nedovírají, takže chlazení pak není dostatečné.

- ▶ Stojany ložiska / ložiskové čepy přišroubujte momentem 4 Nm.
- ▶ Zkontrolujte všechny šrouby a popř. je dotáhněte.

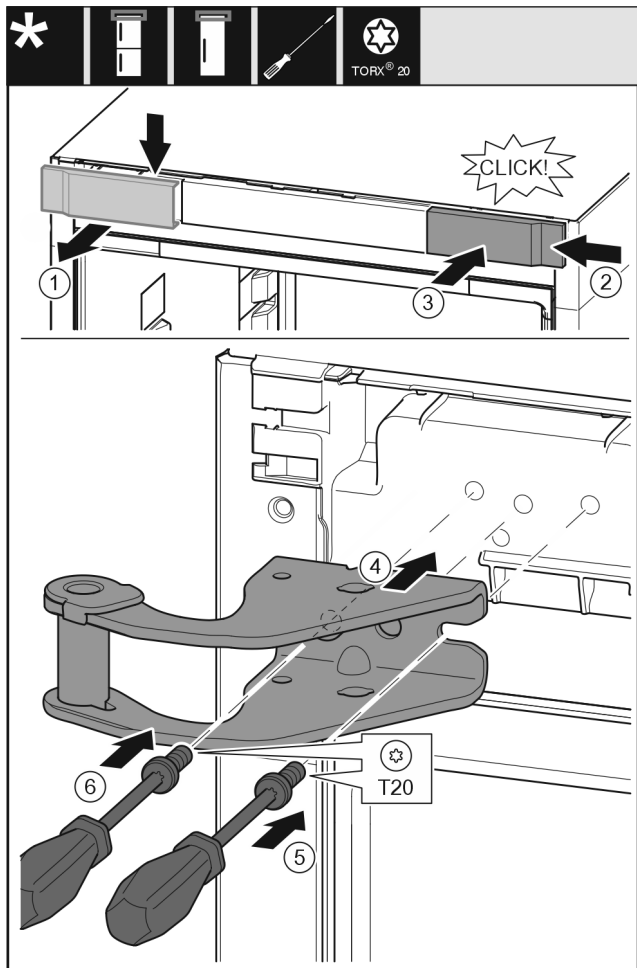


Fig. 16

- ▶ Odeberte kryt (1) shora dopředu.
- ▶ Kryt (2) otočený o 180° zavěste na druhé straně zprava.
- ▶ Zaklapněte kryt (3).
- ▶ Nasadte horní stojan ložiska (4).
- ▶ Utáhněte šroub (5).
- ▶ Utáhněte šroub (6).

## 17.5 Přemontování spodního dílu ložiska

U všech přístrojů:



### VÝSTRAHA

Nebezpečí zranění vypadávajícími dvířky!  
Pokud nejsou díly ložiska dostatečně pevně přišroubovány, mohou dveře vypadnout. To může vést k vážným zraněním. Dvířka se navíc řádně nedovírají, takže chlazení pak není dostatečné.

- ▶ Stojany ložiska / ložiskové čepy přišroubujte momentem 4 Nm.
- ▶ Zkontrolujte všechny šrouby a popř. je dotáhněte.

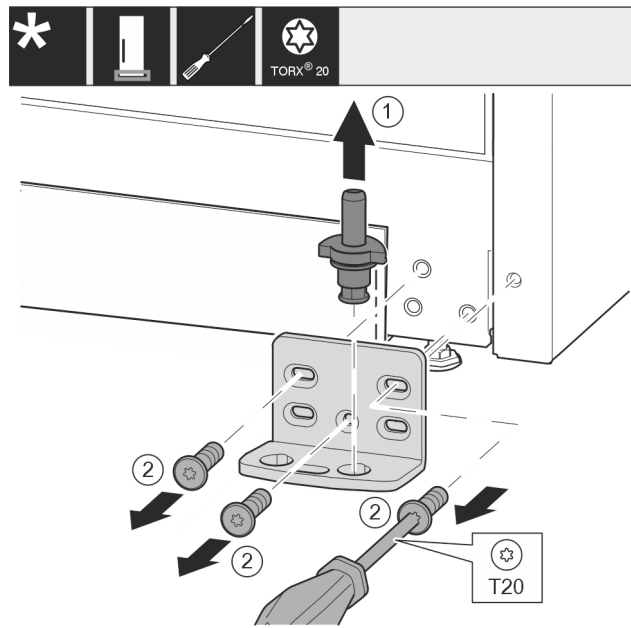


Fig. 17

- ▶ Ložiskový čep Fig. 17 (1) celý vytáhněte nahoru.
- ▶ Šroubovákem vyšroubujte šrouby Fig. 17 (2) a sejměte stojan ložiska.

U všech přístrojů:

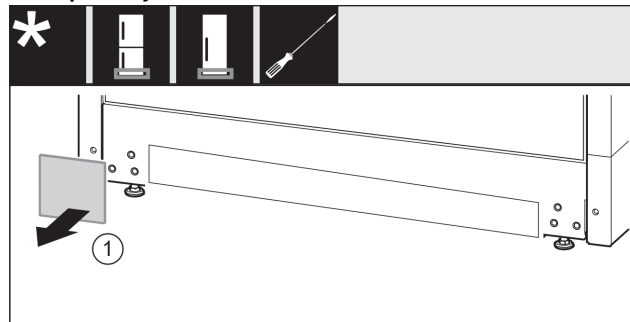


Fig. 18

- ▶ Sejměte kryt Fig. 18 (1).

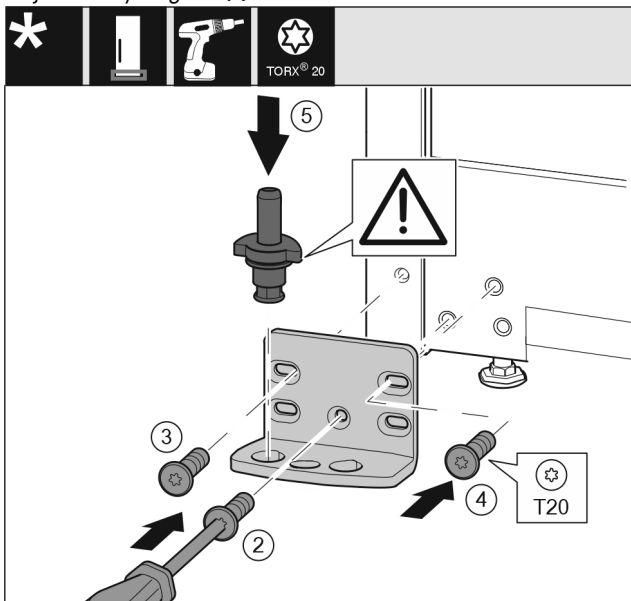


Fig. 19

- ▶ Nasadte stojan ložiska na druhé straně a přišroubujte pomocí šroubováku. Začněte šroubem Fig. 19 (2) dole uprostřed.
- ▶ Utáhněte šroub Fig. 19 (3) a šroub Fig. 19 (4).
- ▶ Zcela vložte ložiskový čep Fig. 19 (5). Přitom dávejte pozor, aby zajišťovací vačka směřovala dozadu.

# Změna strany otvírání dveří

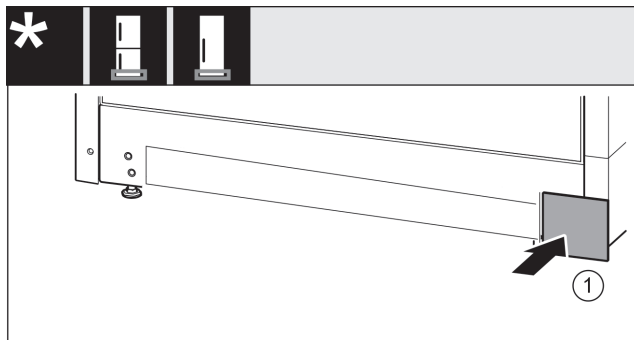


Fig. 20

► Kryt Fig. 20 (1) opět nasadíte na druhé straně.

## 17.6 Přemontování madel\*

U všech přístrojů:

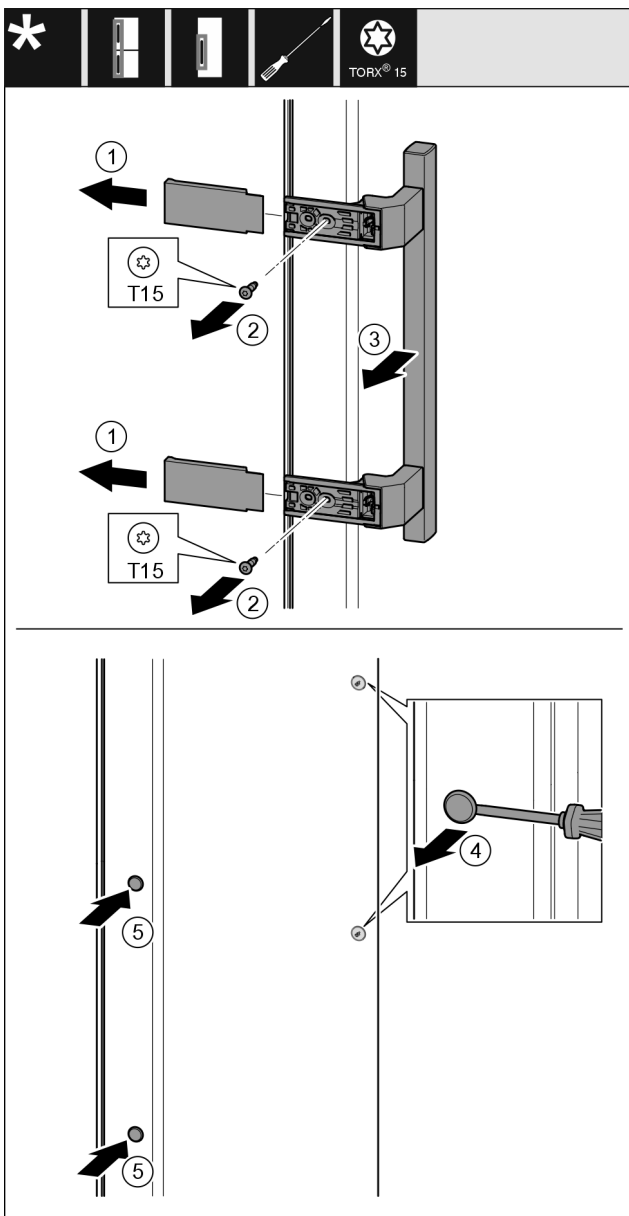


Fig. 21

- Stáhněte kryt Fig. 21 (1).
- Šroubovákem vyšroubujte šrouby Fig. 21 (2).
- Sejměte madlo Fig. 21 (3).
- Postranní zátku Fig. 21 (4) opatrně plochým šroubovákem nadzvedněte a vytáhněte.
- Zátku Fig. 21 (5) opět vložte na druhé straně.

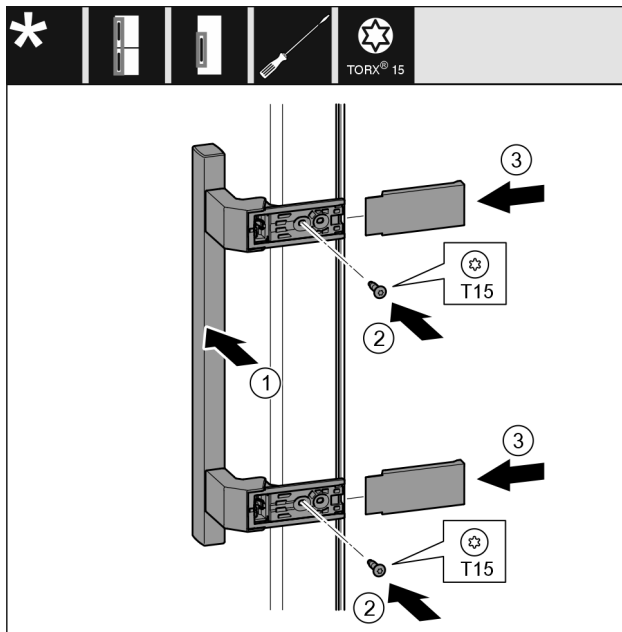


Fig. 22

- Nasadíte madlo Fig. 22 (1) na protilehlé straně.
- Otvory pro šrouby musí ležet přesně nad sebou.
- Šroubovákem šrouby Fig. 22 (2) pevně utáhněte.
- Kryty Fig. 22 (3) bočně nasadíte a nasuňte.
- Dávejte pozor na správné zaklesnutí.

## 17.7 Montáž dveří

- Dveře usadíte na spodním ložiskovém čepu.

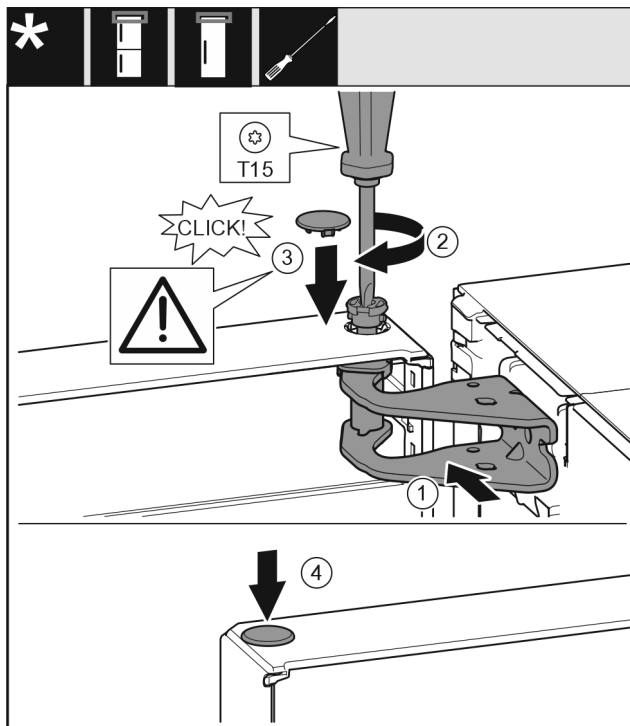


Fig. 23

- Dveře nahoře vyrovnejte s otvorem ve stojanu ložiska Fig. 23 (1).
- Vložte čep Fig. 23 (2) a pevně jej utáhněte šroubovákem.
- Nasadíte kryt Fig. 23 (3).
- Zkontrolujte, zda kryt Fig. 23 (3) doléhá na dveře.
- Nasadíte kryt Fig. 23 (4).

## 17.8 Vyrovnání dveří

U všech přístrojů:



### VÝSTRAHA

Nebezpečí zranění vypadávajícími dvířky!  
Pokud nejsou díly ložiska dostatečně pevně přišroubovány, mohou dveře vypadnout. To může vést k vážným zraněním. Dvířka se navíc řádně nedovírají, takže chlazení pak není dostatečné.

- ▶ Stojany ložiska přišroubujte momentem 4 Nm.
  - ▶ Zkontrolujte všechny šrouby a popř. je dotáhněte.
- 
- ▶ Dveře případně pomocí obou podélných otvorů ve spodním stojanu ložiska vyrovnejte tak, aby lícovaly se skříní přístroje. Přiloženým nástrojem T20 k tomu vyšroubujte prostřední šroub ve spodním stojanu ložiska. Nástrojem T20 nebo šroubovákem T20 trochu povolte zbývající šrouby a vyrovnejte přes podélné otvory.
  - ▶ Podepření dveří: Seřizovací nožku pomocí vidlicového klíče SW10 dole na stojanu ložiska vyšroubujte, až přilehne na podlaze, pak šroubujte dále o 90°.

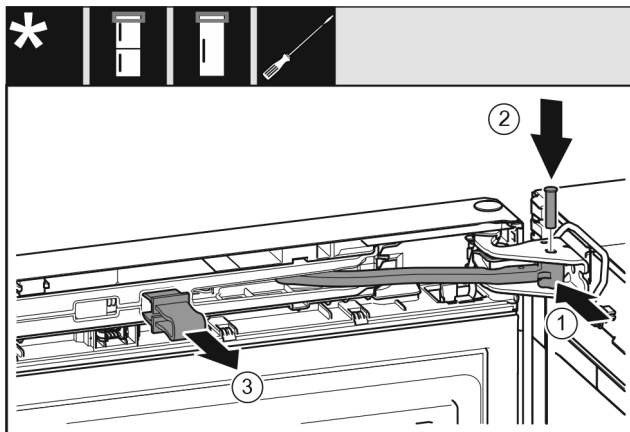


Fig. 25

- ▶ Dveře jsou otevřené o 90°.
- ▶ Otočte kloub Fig. 25 (1) ve stojanu ložiska.
- ▶ Vložte čep Fig. 25 (2) do stojanu ložiska a kloubu. Přitom dávejte pozor, aby byla zajišťovací vačka správně usazena v drážce.
- ▶ Pojistku Fig. 25 (3) vytáhněte.

## 17.9 Spotřebiče s tlumičem zavírání: Montáž tlumiče zavírání

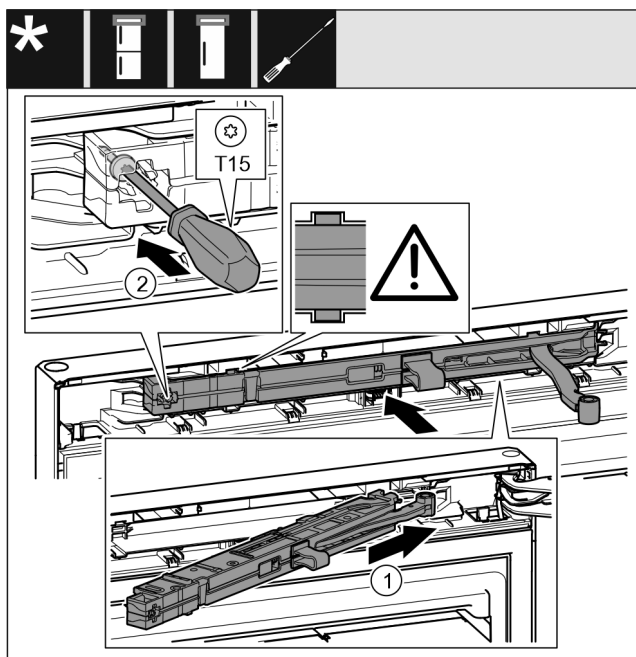


Fig. 24

- ▶ Jednotku tlumiče zavírání Fig. 24 (1) na straně stojanu ložiska zasuněte až na doraz šikmo do vybrání.
- ▶ Jednotku tlumiče zavírání zcela zasuněte.
- ▶ Jednotka tlumiče zavírání je správně umístěná, když je žebro jednotky tlumiče zavírání ve vedení ve skříní.
- ▶ Šroubovákem šroub Fig. 24 (2) pevně utáhněte.

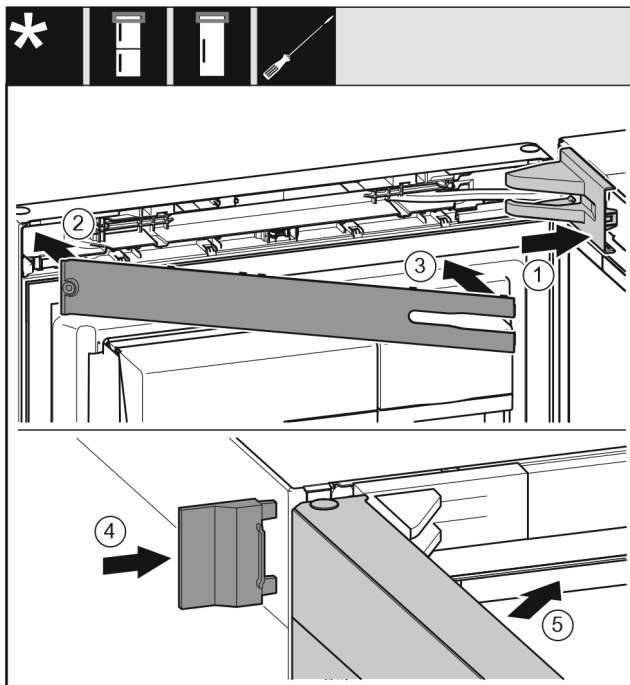


Fig. 26

- ▶ Nasadte a zaklapněte kryt stojanu ložiska Fig. 26 (1), příp. opatrně přitlačte od sebe.
- ▶ Nasadte záslepku Fig. 26 (2).
- ▶ Záslepku Fig. 26 (3) sklopte a zaklapněte.
- ▶ Vnější kryt Fig. 26 (4) nasuňte.
- ▶ Zavřete horní dveře Fig. 26 (5).

## 18 Připojení spotřebiče k přívodu vody\*

Zajistěte, aby byly splněny následující předpoklady:

- Rozměry pro připojení na vodovod jsou známy a dodrženy.
- Je dodržen tlak vody.
- Voda se do přístroje přivádí z rozvodu studené vody, který je dimenzován na provozní tlak a je připojený na zásobování pitnou vodou.
- Všechny přístroje a zařízení, které se používají pro přívod vody, vyhovují platným předpisům příslušné země.

## Nádržka na vodu\*

- ❑ Zadní strana přístroje je přístupná, abyste přístroj mohli připojit k zásobování pitnou vodou.
- ❑ Použijte se přiložená hadice. Staré hadice se zlikvidují.
- ❑ V přípojovací armatuře hadice je sítko a těsnění.
- ❑ Mezi hadicovým vedením a domovní přípojkou vody je kohoutek, kterým můžete v případě potřeby přerušit přívod vody.
- ❑ Vodovodní kohoutek se nachází mimo zadní část spotřebiče a je snadno přístupný. Díky tomu můžete spotřebič umístit co nejbližší ke zdi a v případě potřeby rychle zavřít kohoutek.



### VÝSTRAHA

Nebezpečí úrazu elektrickým proudem kvůli vodě!

- ▶ Před připojením k vedení vody: Přístroj odpojte od síťové zásuvky.
- ▶ Před připojením k přívodnímu vedení vody: Uzavřete přívod vody.
- ▶ Zajistěte, aby přístroj připojoval k přívodu pitné vody pouze kvalifikovaný odborný personál.



### VÝSTRAHA

Nebezpečí otravy znečištěnou vodou!

- ▶ Napojte pouze na přívod pitné vody.

## 18.1 Připojení hadice

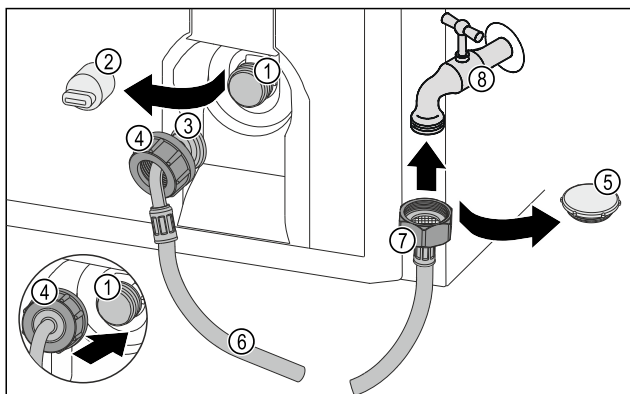


Fig. 27

- |                                                                                                                      |                        |
|----------------------------------------------------------------------------------------------------------------------|------------------------|
| (1) Elektromagnetický ventil: Elektromagnetický ventil je dole na zadní straně přístroje. Má přípojovací závit R3/4. | (5) Uzavírací víčko    |
| (2) Kryt                                                                                                             | (6) Hadice             |
| (3) Zahnutý konec hadice                                                                                             | (7) Rovný konec hadice |
| (4) Matice                                                                                                           | (8) Vodovodní kohoutek |

### POZOR

Nebezpečí poškození v důsledku nesprávné montáže!

- ▶ Hadici při montáži nepoškozujte ani neohýbejte.
- ▶ Hadici při instalaci přístroje nepoškozujte ani neohýbejte.

#### Připojení hadice k přístroji:

- ▶ Stáhněte kryt (2).
- ▶ Matici (4) posuňte přes zahnutý konec hadice (3) až na konec a držte.

### POZOR

Netěsný elektromagnetický ventil v důsledku poškozených závitů!

Pokud je elektromagnetický ventil netěsný, může unikat voda.

- ▶ Při montáži matice na elektromagnetický ventil postupujte podle níže uvedených pokynů.

- ▶ Opatrně nasadte matici (4) na elektromagnetický ventil (1) a přidržte ji na místě.

- ▶ Rukou našroubujte matici (4) na závit, až dosáhnete bezpečného a pevného usazení.

- ▶ Hadice je připojena k přístroji.

#### Připojení hadice k vodovodnímu kohoutku:

- ▶ Uzavírací víčko Fig. 27 (5) odstraňte.
- ▶ Rovný konec hadice Fig. 27 (7) připojte k vodovodnímu kohoutku Fig. 27 (8).

- ▶ Utáhněte matici na rovném konci hadice Fig. 27 (7) ve směru hodinových ručiček.

- ▶ Hadice je připojena k vodovodnímu kohoutku.

## 18.2 Kontrola vodního systému

Před kompletní montáží spotřebiče doporučuje společnost Liebherr zkontrolovat těsnost vodního systému.

- ▶ Vložte nádržku na vodu InfinitySpring. (viz 19 Nádržka na vodu\*) \*

- ▶ Vložte vodní filtr InfinitySpring. (viz 20 Vodní filtr\*) \*

- ▶ Pomalu otevřete vodovodní kohoutek.

- ▶ Zkontrolujte, zda jsou hadice, přívod vody a přípojky těsné.

- ▶ Vodní systém je zkontrolován z hlediska těsnosti.

- ▶ Vodní systém je těsný: Spotřebič můžete kompletně nainstalovat.

### Poznámka

**InfinitySpring:** Před prvním použitím je nutné InfinitySpring uvést do provozu. K tomu je třeba odvzdušnit a vyčistit vodní systém. (viz Quick Start Guide nebo Návod k použití)\*

## 19 Nádržka na vodu\*

Nádržka na vodu InfinitySpring se nachází v závislosti na spotřebiči za nejspodnější zásuvkou v chladničce nebo oddílem BioFresh.\*

### 19.1 Vložení nádržky na vodu

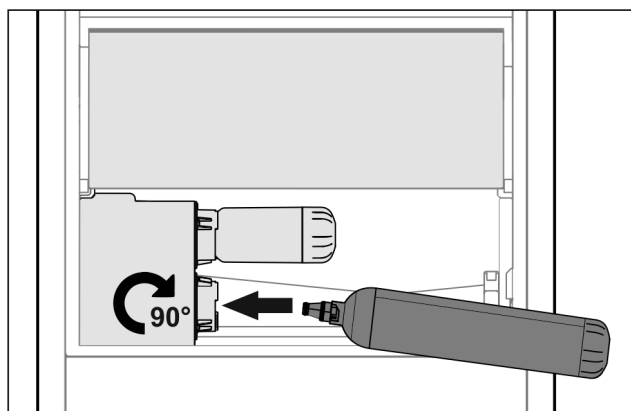


Fig. 28

- ▶ Vyměňte zásuvku.

- ▶ Nádržku na vodu vsadte a otočte doprava asi o 90° až na doraz.

- ▶ Zkontrolujte, jestli je nádržka na vodu těsná a neprosakuje voda.

- ▶ Vložte zásuvku.

- ▶ Odvzdušněte vodní systém. (viz Quick Start Guide nebo návod k použití)

Namísto vodního filtru lze vsadit přídatnou nádržku na vodu.\*

## Poznámka

Nádržka na vodu je k dostání jako náhradní díl.

## 20 Vodní filtr\*

Vodní filtr se nachází v závislosti na přístroji za nejspodnější zásuvkou v chladničce nebo oddílem BioFresh.\*

Zachycuje usazeniny ve vodě a snižuje chlórovou pachutí.

- ❑ Vodní filtr při uvedeném výkonu vyměňte nejpozději každých 6 měsíců, nebo pokud dojde ke značnému snížení rychlosti průtoku.
- ❑ Vodní filtr obsahuje aktivní uhlí a může se likvidovat s běžným domácím odpadem.

## Poznámka

Filtr vody dostanete v obchodu Liebherr-Hausgeräte na adrese [home.liebherr.com/shop/de/deu/zubehor.html](http://home.liebherr.com/shop/de/deu/zubehor.html).

### 20.1 Vložení vodního filtru

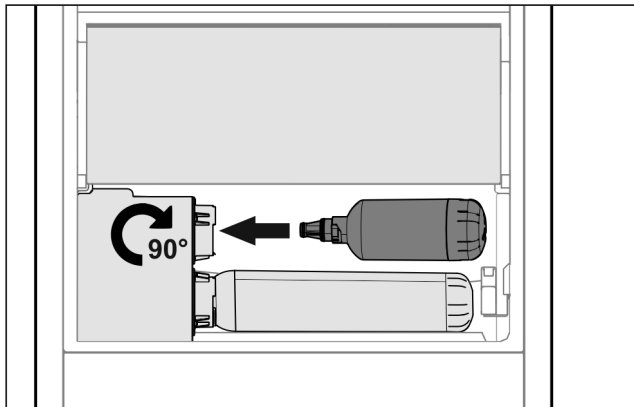


Fig. 29

- ▶ Vyměňte zásuvku.
- ▶ Vodní filtr vsadte a otočte doprava asi o 90° až na doraz.
- ▶ Zkontrolujte, jestli je filtr těsný a neprosakuje voda.
- ▶ Vložte zásuvku.

## Poznámka

Nové vodní filtry mohou obsahovat naplavené látky.\*

- ▶ Po výměně filtru: 3 l vody zachyťte pomocí InfinitySpring a zlikvidujte.

- ▶ Vodní filtr je nyní připraven k použití.

## 21 Připojení spotřebiče k elektrickému napájení



### VÝSTRAHA

Nebezpečí úrazu elektrickým proudem a zranění v důsledku poškození spotřebiče nebo poškozeného přívodního kabelu! Ohrožení života a řezná poranění. Pokud došlo během přepravy k poškození spotřebiče nebo přívodního kabelu, můžete být usmrceni zásahem elektrickým proudem. Kromě toho se můžete přivodit řezné poranění o poškozené části skříně spotřebiče.

- ▶ Po přepravě zkontrolujte spotřebič a přívodní kabel, zda u nich nedošlo k poškození.
- ▶ Spotřebič za žádných okolností neuvádějte do provozu, pokud je spotřebič nebo přívodní kabel poškozen.
- ▶ Kontaktujte zákaznický servis.

Spotřebič připojíte k elektrické síti pomocí samostatně dodávaného přívodního síťového kabelu. Přívodní síťový kabel má na jednom konci zásuvku chladicího zařízení a na druhém konci síťovou zástrčku.

Zajistěte, aby byly splněny následující předpoklady:

- Spotřebič ani přívodní síťový kabel jsou nepoškozené.
- Spotřebič je předpisově ustavený. (viz 10 Montáž vymezo-vačů odstupu od stěny\*)
- Požadavky na elektrické připojení jsou splněny.
- Rozměry pro předpisové připojení jsou známy a dodrženy. (viz 6 Připojovací rozměry napájecího zdroje)
- Síťové napětí a frekvence odpovídají údajům na typovém štítku.
- Zásuvka má předpisové uzemnění a elektrické jištění.
- Vybavovací proud jističe je mezi 10 A a 16 A.
- Zásuvka je snadno přístupná a není umístěná za spotřebičem. (viz 6 Připojovací rozměry napájecího zdroje)

### POZOR

Nebezpečí poškození v důsledku nesprávného provozu! Poškození elektrických komponent spotřebiče.

- ▶ Používejte pouze dodané přívodní kabely.

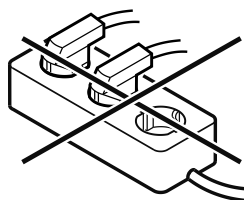


### VÝSTRAHA

Nebezpečí požáru v důsledku nesprávného připojení! Popáleniny.

Poškození spotřebiče.

- ▶ Nepoužívejte prodlužovací kabely.
- ▶ Nepoužívejte rozvodné lišty.



### POZOR

Nebezpečí poškození v důsledku nesprávného připojení! Poškození spotřebiče.

- ▶ Přístroj nepřipojujte k ostrůvkovým střídačům, jako např. solárním elektrárnám a benzínovým generátorům.

- ▶ Síťovou zástrčku přívodního síťového kabelu připojte na zdroj napětí. Dbejte na pevné usazení síťové zástrčky v zásuvce.
- ▶ Na displeji se zobrazí logo Liebherr.
- ▶ Zobrazení přejde do symbolu Standby.

## Připojení spotřebiče k elektrickému napájení

---

- ▷ Pokud není do 60 sekund provedená žádná akce: Symbol Standby vybledne nebo zmizí.
- ▷ Spotřebič je připojený. První uvedení do provozu viz následující kapitola nebo návod k použití.





[home.liebherr.com/fridge-manuals](https://home.liebherr.com/fridge-manuals)

**cs** chladnička

Datum vydání: 20251117

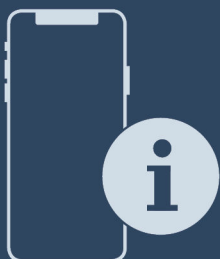
**Index č. výrobku: 7086759-00**

Liebherr-Hausgeräte Marica EOOD  
Bezirk Plovdiv  
4202 Radinovo  
Bulgarien



Montážní návod

Quality, Design and Innovation



[home.liebherr.com/fridge-manuals](http://home.liebherr.com/fridge-manuals)





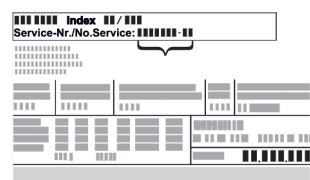



# LIEBHERR

# Všeobecné bezpečnostní pokyny

## Obsah

<b>1</b>	<b>Všeobecné bezpečnostní pokyny</b> .....	<b>2</b>	<b>18.1</b>	Vložení nádržky na vodu.....	<b>28</b>
<b>2</b>	<b>Podmínky instalace</b> .....	<b>3</b>	<b>19</b>	<b>Vodní filtr*</b> .....	<b>28</b>
2.1	Místo instalace.....	3	19.1	Vložení vodního filtru.....	28
2.2	Poloha v místnosti.....	3	<b>20</b>	<b>Připojení spotřebiče k elektrickému napájení</b> .....	<b>29</b>
2.3	Integrace do kuchyňské linky.....	3			
<b>3</b>	<b>Rozměry pro instalaci</b> .....	<b>4</b>			
<b>4</b>	<b>Požadavky na větrání</b> .....	<b>4</b>			
<b>5</b>	<b>Připojovací rozměry napájecího zdroje</b> .....	<b>4</b>			
<b>6</b>	<b>Připojení vody*</b> .....	<b>5</b>			
6.1	Rozměry pro připojení vody*.....	5			
6.2	Tlak vody.....	5			
<b>7</b>	<b>Přeprava spotřebiče</b> .....	<b>5</b>			
7.1	Přeprava spotřebiče pro první uvedení do provozu.....	5			
7.2	Přeprava spotřebiče po prvním uvedení do provozu.....	5			
<b>8</b>	<b>Vybalení přístroje</b> .....	<b>6</b>			
<b>9</b>	<b>Montáž vymezovačů odstupu od stěny*</b> .....	<b>6</b>			
<b>10</b>	<b>Instalace přístroje</b> .....	<b>6</b>			
<b>11</b>	<b>Vyrovnaní přístroje</b> .....	<b>6</b>			
<b>12</b>	<b>Po instalaci</b> .....	<b>6</b>			
<b>13</b>	<b>Instalace více spotřebičů</b> .....	<b>7</b>			
<b>14</b>	<b>Zabudování spotřebiče do kuchyňské linky</b> .....	<b>7</b>			
14.1	Rozměry výklenku pro spotřebiče s prohlubní pro rukojeť*.....	7			
14.2	Rozměry výklenku pro spotřebiče s pákovou rukojetí*.....	8			
<b>15</b>	<b>Likvidace obalu</b> .....	<b>8</b>			
<b>16</b>	<b>Změna strany otvírání dveří</b> .....	<b>8</b>			
16.1	Odejmutí horního tlumiče zavírání*.....	9			
16.2	Demontáž tlumiče zavírání dolních dveří.....	10			
16.3	Uvolnění kabelového spojení*.....	11			
16.4	Vyprázdnění dveřní příhrádky.....	12			
16.5	Spotřebiče bez tlumiče zavírání: Odstranění krytů*.....	12			
16.6	Demontáž horních dveří*.....	13			
16.7	Demontáž horních dveří*.....	13			
16.8	Demontáž horních dveří*.....	14			
16.9	Demontáž dolních dveří.....	14			
16.10	Přemontování horních dílů ložiska*.....	15			
16.11	Přemontování horních dílů ložiska*.....	16			
16.12	Přemontování horních dílů ložiska*.....	16			
16.13	Přemontování prostředních dílů ložiska.....	18			
16.14	Přemontování spodního dílu ložiska.....	18			
16.15	Přemontování dílu ložiska dveří.....	19			
16.16	Přemontování madel*.....	21			
16.17	Bez tlumiče zavírání: Montáž dolních dveří*.....	22			
16.18	S tlumičem zavírání: Montáž dolních dveří*.....	23			
16.19	Montáž horních dvířek*.....	23			
16.20	Montáž horních dveří*.....	23			
16.21	Montáž horních dveří*.....	24			
16.22	Montáž kabelového spojení*.....	24			
16.23	Vyrovnaní dveří.....	25			
16.24	Přípevnění krytů*.....	25			
16.25	Spotřebiče s tlumičem zavírání: Montáž tlumiče zavírání dolních dveří*.....	25			
16.26	Spotřebiče s tlumičem zavírání: Montáž tlumiče zavírání horních dveří*.....	26			
<b>17</b>	<b>Připojení spotřebiče k přívodu vody*</b> .....	<b>27</b>			
17.1	Připojení hadice*.....	27			
17.2	Kontrola vodního systému.....	28			
<b>18</b>	<b>Nádržka na vodu*</b> .....	<b>28</b>			

Výrobce trvale pracuje na dalším vývoji všech typů a modelů. Mějte proto laskavě pochopení pro to, že si musíme vyhradit právo na změny tvaru, vybavení a technické části.

Symbol	Vysvětlení
	<b>Přečtení návodu</b> Abyste se seznámili se všemi výhodami nového spotřebiče, přečtěte si prosím pozorně pokyny v tomto návodu k obsluze.
	<b>Doplňující informace na internetu</b> Digitální návod s dalšími informacemi a v jiných jazycích najdete online pomocí QR kódu na přední straně návodu nebo po zadání servisního čísla na <a href="http://home.liebherr.com/fridge-manuals">home.liebherr.com/fridge-manuals</a> . Servisní číslo najdete na typovém štítku:  <i>Fig. Zobrazení příkladu</i>
	<b>Kontrola přístroje</b> Zkontrolujte všechny části, zda nejsou po přepravě poškozené. V případě reklamaci se obraťte na prodejce nebo zákaznický servis.
	<b>Odchylky</b> Tento návod je určen pro více modelů, takže jsou možné odchylky. Části návodu, které se týkají pouze některých přístrojů, jsou označeny hvězdičkou (*).
	<b>Pokyny pro jednotlivé činnosti a výsledky těchto činností</b> Pokyny pro jednotlivé činnosti jsou označeny ▶. Výsledky těchto činností jsou označeny ▷.
	<b>Video</b> Videa týkající se přístrojů jsou k dispozici na kanálu YouTube Liebherr-Hausgeräte.

### Licence open source:

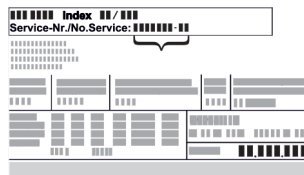
Spotřebič obsahuje softwarové komponenty, které využívají licence open source. Informace o použitých open source licencích naleznete zde: [home.liebherr.com/open-source-licences](http://home.liebherr.com/open-source-licences)

## 1 Všeobecné bezpečnostní pokyny

- Tento návod k montáži pečlivě uchovejte, abyste do něj mohli kdykoliv nahlédnout.
- Pokud předáte přístroj dalšímu vlastníkovi, pak mu jej předejte včetně návodu k montáži.
- Pro řádné a bezpečné použití přístroje si tento návod k montáži pečlivě přečtěte před jeho instalací a použitím. Vždy dodržujte pokyny, bezpečnostní pokyny a výstražné pokyny, které jsou v něm uvedeny. Jsou důležité, abyste

mohli zařízení bezpečně a bezchybně instalovat a provozovat.

- Nejprve si přečtěte obecné bezpečnostní pokyny v **návodu k použití**, který patří k tomuto návodu k montáži, v kapitole "Všeobecné bezpečnostní pokyny" a postupujte podle nich. Pokud **návod k použití** již nemůžete nalézt, můžete si **návod k použití** stáhnout z internetu po zadání servisního čísla na stránce [home.liebherr.com/fridge-manuals](http://home.liebherr.com/fridge-manuals). Servisní číslo najdete na typovém štítku:



- **Během instalace přístroje dodržujte výstražné pokyny a další specifické pokyny uvedené v ostatních kapitolách:**

	NEBEZPEČÍ	označuje bezprostředně nebezpečnou situaci, která může mít za následek úmrtí nebo vážná tělesná zranění, pokud se jí nezamezí.
	VÝSTRAHA	označuje nebezpečnou situaci, která může mít za následek úmrtí nebo vážné tělesné zranění, pokud se jí nezamezí.
	UPOZORNĚNÍ	označuje nebezpečnou situaci, která může mít za následek lehká nebo střední tělesná zranění, pokud se jí nezamezí.
	POZOR	označuje nebezpečnou situaci, která může mít za následek věcné škody, pokud se jí nezamezí.
	Poznámka	označuje užitečné pokyny a tipy.

## 2 Podmínky instalace

Podmínky instalace jsou rozhodující pro zajištění bezpečného, efektivního a bezporuchového provozu spotřebiče.

- Dodržujte všechny bezpečnostní pokyny.
- Vezměte v úvahu místo instalace a polohu v místnosti.



### VÝSTRAHA

Nebezpečí požáru v důsledku nesprávné instalace! Pokud se síťový kabel nebo zástrčka dotkne zadní strany přístroje, může dojít vlivem vibrací přístroje k poškození síťového kabelu nebo zástrčky a ke zkratu.

- ▶ Ujistěte se při nastavování přístroje, že pod ním není zaseknutý žádný síťový kabel.
- ▶ Umístěte přístroj tak, aby se nedotýkal zástrčky nebo síťových kabelů.
- ▶ Do zásuvek v oblasti zadní strany přístroje nezapojujte žádné přístroje.
- ▶ Vícenásobné zásuvky nebo rozvodné lišty a další elektronické přístroje (jako např. halogenové transformátory) **neumísťujte a neprovozujte** na zadní straně přístrojů.



### VÝSTRAHA

Nebezpečí požáru při vlhkosti!

Když díly vedoucí elektrický proud nebo přírodní elektrický kabel zvlhnou, může dojít ke zkratu.

- ▶ Přístroj je koncipován pro instalaci v uzavřeném prostoru. Přístroj neprovozujte venku, ani ve vlhkých prostorách či v místech se stříkající vodou.



### VÝSTRAHA

Unikající chladivo a olej!

Požár. Obsažené chladivo je ekologické, ale hořlavé. Obsažený olej je rovněž hořlavý. Unikající chladivo a olej se mohou při příslušně vysoké koncentraci a v kontaktu se externím tepelným zdrojem vznítit.

- ▶ Nepoškodte potrubí okruhu chladiva a kompresor.

## 2.1 Místo instalace

- Spotřebič instalujte a používejte výhradně v uzavřených místnostech.
- Optimálním místem instalace je suchá a dobře větraná místnost.
- Když se spotřebič instaluje ve velmi vlhkém prostředí, může se na vnější straně spotřebiče tvořit kondenzát. Je třeba dbát na správný přívod vzduchu a větrání v místě instalace.
- Čím více chladiva je v přístroji, tím větší musí být prostor, ve kterém je přístroj umístěn. V příliš malých prostorách může při netěsnosti dojít ke vzniku hořlavé směsi plynu a vzduchu. Na 8 g chladiva musí být prostor pro instalaci velký minimálně 1 m<sup>3</sup>. Údaje o obsaženém chladivu jsou uvedeny na typovém štítku ve vnitřním prostoru spotřebiče.
- Podlaha v místě instalace musí být vodorovná a hladká.

## 2.2 Poloha v místnosti

- Spotřebič nestavte na přímé sluneční světlo nebo vedle topení apod.
- Spotřebič ustavit instalovat přímo vedle trouby.
- Pokud spotřebič ustavíte přímo vedle trouby, může se spotřeba energie mírně zvýšit. To závisí na délce a intenzitě používání trouby.
- Spotřebič přistavte zadní stranou a při použití dodaných distančních prvků pro odstup od stěny (viz dole) vždy těmito distančními prvky přímo ke stěně.\*
- Spotřebič vždy přistavte zadní stranou přímo ke stěně.\*
- Použití v oblastech ohrožených výbuchem není přípustné.

## 2.3 Integrace do kuchyňské linky

- Spotřebič můžete s kuchyňskými skřínkami přestavět. (viz 14 Zabudování spotřebiče do kuchyňské linky)

# Rozměry pro instalaci

## 3 Rozměry pro instalaci

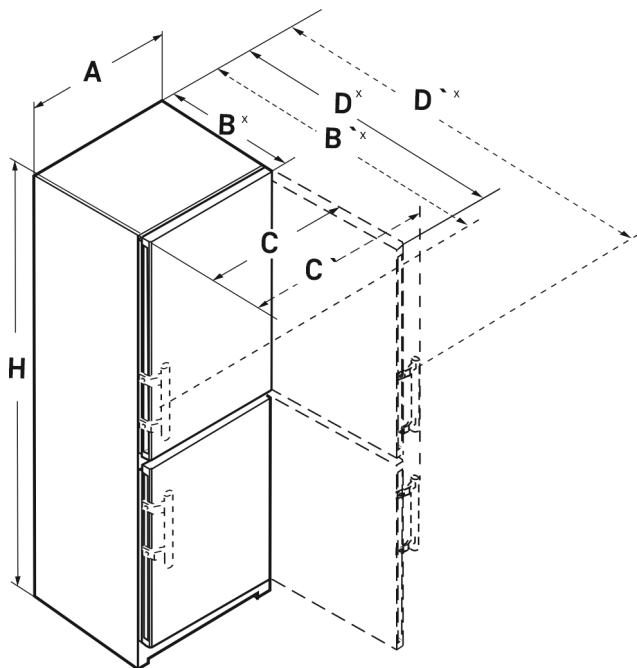


Fig. 1

	h	a	b	b'	c	c'	d	d'
CN.. 52..	1855	597	675 <sup>x</sup>	719 <sup>x</sup>	609	654	1215 <sup>x</sup>	1222 <sup>x</sup>
SCN.. 52..(i)	1855	597	675 <sup>x</sup>	719 <sup>x</sup>	609	654	1215 <sup>x</sup>	1222 <sup>x</sup>
SBN.. 52..(i)	1855	597	675 <sup>x</sup>	719 <sup>x</sup>	609	654	1215 <sup>x</sup>	1222 <sup>x</sup>
SWN.. 52..(i)	1855	597	675 <sup>x</sup>	719 <sup>x</sup>	609	654	1215 <sup>x</sup>	1222 <sup>x</sup>
CN.. 57..(i)	2015	597	675 <sup>x</sup>	719 <sup>x</sup>	609	654	1215 <sup>x</sup>	1222 <sup>x</sup>
CBN.. 575(i) / 576i	2015	597	675 <sup>x</sup>	719 <sup>x</sup>	609	654	1215 <sup>x</sup>	1222 <sup>x</sup>
CBN.. 578(i) / 579i	2015	597	675 <sup>x</sup>	-	609	-	1217 <sup>x</sup>	-
CBN.. 573i	2015	597	675 <sup>x</sup>	-	609	-	1217 <sup>x</sup>	-
CBN.. 5773	2015	597	682 <sup>x</sup>	-	609	-	1217 <sup>x</sup>	-
CN.. 77..(i)	2015	747	675 <sup>x</sup>	719 <sup>x</sup>	759	804	1365 <sup>x</sup>	1372 <sup>x</sup>
CBN.. 76..(i)	1855	747	675 <sup>x</sup>	719 <sup>x</sup>	759	804	1365 <sup>x</sup>	1372 <sup>x</sup>
CBN.. 775(i)	2015	747	675 <sup>x</sup>	719 <sup>x</sup>	759	804	1365 <sup>x</sup>	1372 <sup>x</sup>
CBN.. 778i	2015	747	675 <sup>x</sup>	-	759	-	1367 <sup>x</sup>	-

<sup>x</sup> U přístrojů s přiloženými vymezači odstupů od stěny se rozměr zvětší o 15 mm .

## 4 Požadavky na větrání

### POZOR

Nebezpečí poškození přehřátím v důsledku nedostatečného větrání!

Při nedostatečném větrání se může poškodit kompresor.

- ▶ Dbejte na dostatečné větrání.
- ▶ Dodržujte požadavky na větrání.

Je-li přístroj integrován do kuchyňské linky, je bezpodmínečně nutné dodržet následující požadavky na větrání:\*

- Obecně platí: čím větší je větrací profil, tím úsporněji spotřebič funguje.\*

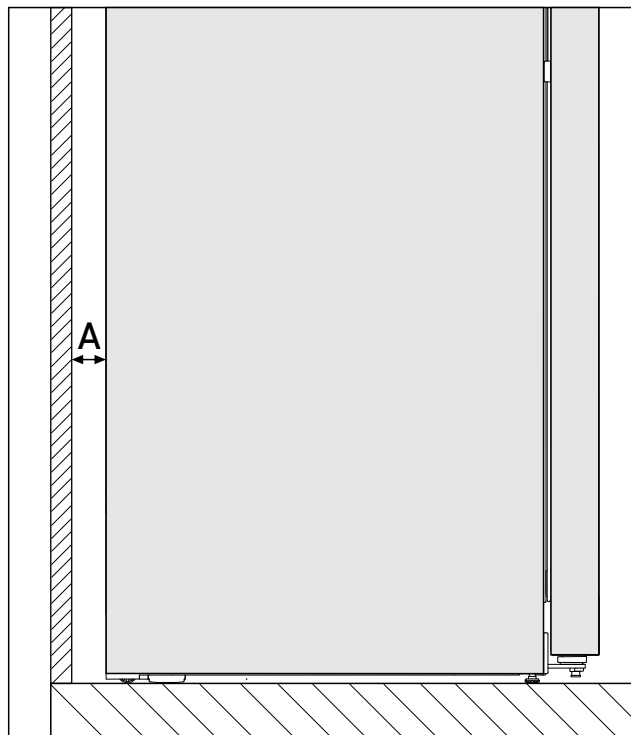


Fig. 2\*

Vzdálenost od stěny A*
25 mm*

Spotřeba energie byla zjištěna s ohledem na vzdálenost od stěny Fig. 2 (A) mezi zadní stranou spotřebiče a stěnou. Pokud je vzdálenost od stěny menší než Fig. 2 (A), nemá to žádný vliv na funkčnost spotřebiče, avšak při menší vzdálenosti od stěny se mírně zvýší spotřeba energie.\*

## 5 Připojovací rozměry napájecího zdroje

Přípojka k napájecímu zdroji je na zadní straně spotřebiče. Pro bezpečné připojení vašeho spotřebiče zajistěte, aby byly splněny následující předpoklady:

- ❑ Rozměry pro připojení k napájecímu zdroji jsou známé a dodrží se. Viz tabulka dole.
- ❑ Připojení k napájecímu zdroji se provádí podle návodu. (viz 20 Připojení spotřebiče k elektrickému napájení)

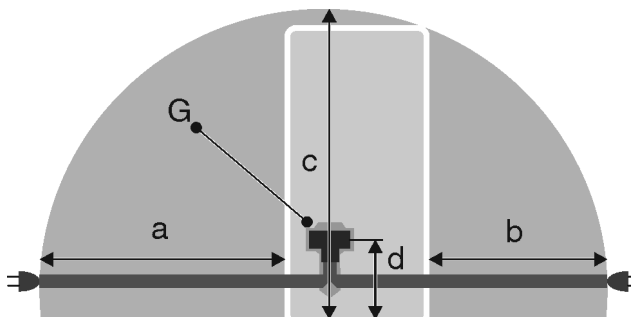


Fig. 3 Kombinace chladničky s mrazničkou / mrazničky / celoprostorové spotřebiče BioFresh

- (a) Maximální dostupná délka přívodního síťového kabelu
- (b) Maximální dostupná délka přívodního síťového kabelu
- (d) Vzdálenost zástrčky spotřebiče od podlahy
- (G) Zástrčka spotřebiče

(c) Maximální dostupná svislá délka síťového připojovacího kabelu

Pro spotřebiče široké 600 mm:*	
a	~ 1800 mm
b	~ 1400 mm
c	~ 2100 mm
d	~ 200 mm

Pro spotřebiče široké 750 mm:*	
a	~ 1725 mm
b	~ 1325 mm
c	~ 2100 mm
d	~ 200 mm

## 6 Připojení vody\*

Pokud je váš stroj vybaven pevnou přípojkou vody, je příslušná hadice součástí přístroje.\*

### Poznámka

Jako příslušenství můžete zakoupit hadici v jiné délce.\*

Přehled rozměrů pro připojení vody:*	(viz 6.1 Rozměry pro připojení vody*) *
Požadavky na tlak vody:	(viz 6.2 Tlak vody)
Vytvoření připojení vody:	(viz 17 Připojení spotřebiče k přívodu vody*)

### 6.1 Rozměry pro připojení vody\*

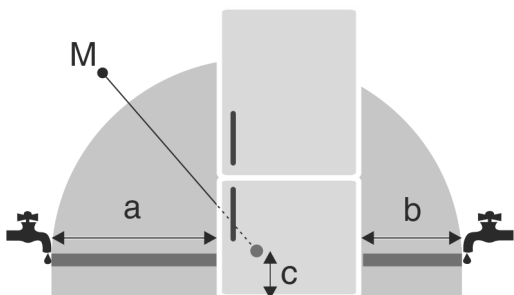


Fig. 4

(a) Maximální dostupná délka hadice

(c) Vzdálenost elektromagnetického ventilu od podlahy

(b) Maximální dostupná délka hadice

(M) Elektromagnetický ventil

Pro přístroje široké 600 mm:\*

a*	b*	c*
~ 1650 mm	~ 1500 mm	~ 150 mm

Pro přístroje široké 750 mm:\*

a*	b*	c*
~ 1575 mm	~ 1425 mm	~ 150 mm

### 6.2 Tlak vody

Přípojně vedení vody a vstupní elektromagnetický ventil spotřebiče jsou vhodné na tlak vody až do 1 MPa (10 bar).

Abyste zajistili správnou funkci spotřebiče (průtok, velikost kostek ledu, hlučnost), udržujte následující tlak vody:

Tlak vody:*	
bar*	MPa*
1,5 až 6,2	0,15 až 0,62

Tlak vody při použití vodního filtru:*	
bar*	MPa*
2,8 až 6,2	0,28 až 0,62

Když je tlak vyšší než 6,2 bar:

- ▶ Předřaďte reduktor tlaku.
- ▶ Vytvořte připojení vody. (viz 17 Připojení spotřebiče k přívodu vody\*)

## 7 Přeprava spotřebiče



### VÝSTRAHA

Nebezpečí zranění skleněnými střepími!\*

Skleněné tabule dveří mohou při přepravě ve výšce přesahující 1500 m prasknout. Střepiny mají ostré hrany a mohou způsobit vážná zranění.

- ▶ Učiňte vhodná ochranná opatření.

### 7.1 Přeprava spotřebiče pro první uvedení do provozu

Zajistěte, aby byly splněny následující předpoklady:

- Spotřebič je zabalený.
- Spotřebič stojí vzpřímeně.

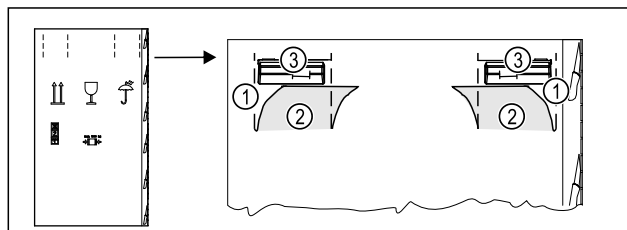


Fig. 5

- ▶ Vtlačte obalový karton nahoře na perforaci Fig. 5 (1).
- ▶ Vytáhněte vtačené spojky Fig. 5 (2).
- ▶ Pravá a levá rukojeť Fig. 5 (3) je viditelná.
- ▶ Držte spotřebič za rukojeti Fig. 5 (3).
- ▶ Spotřebič přepravujte pomocí dvou osob.
- ▶ Vybalte spotřebič. (viz 8 Vybalení přístroje)

### 7.2 Přeprava spotřebiče po prvním uvedení do provozu

Při opětovné přepravě nebo přemístění spotřebiče po prvním uvedení do provozu dodržujte následující pokyny.

Zajistěte, aby byly splněny následující předpoklady:

- Spotřebič je vyprázdněný.
- Spotřebič stojí vzpřímeně.
- Spotřebič s dveřmi: Dveře jsou zajištěné proti nechtěnému otevření.
- Spotřebič s vysouvacím vozíkem: Vysouvací vozík je zajištěný proti nechtěnému otevření.
- Spotřebič se seřizovacími nožkami: Seřizovací nožky jsou zašroubované.
- ▶ Držte spotřebič za rukojeti.
- ▶ Spotřebič přepravujte pomocí dvou osob.

# Vybalení přístroje

Po přepravě:

- ▶ Vyšroubujte seřizovací nožky na spotřebiči.
- ▶ Vyrovnajte spotřebič. (viz 11 Vyrovnání přístroje)

## 8 Vybalení přístroje

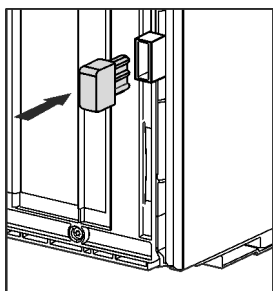
Při poškození přístroje ihned - ještě před připojením - informujte dodavatele.

- ▶ Zkontrolujte přístroj a obal, zda nejsou po přepravě poškozené. Pokud se domníváte, že došlo k poškození, obraťte se neprodleně na dodavatele.
- ▶ Odstraňte všechny materiály ze zadní strany nebo z bočních stěn spotřebiče, které mohou bránit správné instalaci a ventilaci.
- ▶ Odstraňte z přístroje všechny ochranné fólie. Nepoužívejte při tom žádné špičaté nebo ostré předměty!

## 9 Montáž vymezovačů odstupu od stěny\*

S vymezovači odstupu od stěny docílí váš spotřebič deklarované spotřeby energie a při vyšší vlhkosti okolí se netvoří žádná kondenzační voda. Spotřebič je bez použití vymezovačů odstupu od stěny zcela funkční, má však nepatrně vyšší spotřebu energie.

Pokud vložíte vymezovače odstupu od stěny, hloubka spotřebiče se zvětší o cca 15 mm.\*



- ▶ Spotřebič s přiloženými vymezovači odstupu od stěny: Namontujte vymezovače odstupu od stěny na zadní stranu spotřebiče nalevo i napravo dolů.

## 10 Instalace přístroje



### UPOZORNĚNÍ

Nebezpečí zranění těžkým spotřebičem!

- ▶ Spotřebič musí na místo instalace přepravovat dvě osoby.



### UPOZORNĚNÍ

Nebezpečí poranění a poškození přístroje!\*

Dvířka mohou narážet do stěny a tím se poškodit. U skleněných dvířek může vést poškozené sklo ke zraněním!

- ▶ Chraňte dvířka před nárazy do stěny. Na stěnu připevněte dveřní zarážku, např. plastovou zarážku.
- ▶ Omezovač otevření dveří na 90° lze objednat přes zákaznický servis.



### VÝSTRAHA

Nebezpečí požáru z důvodu zkratu!

- ▶ Když nainstalujete spotřebič: Neohýbejte, neskřípněte nebo nepoškozujte přívodní síťový kabel.
- ▶ Spotřebič neprovozujte s vadným přívodním kabelem.



### VÝSTRAHA

Nebezpečí požáru a poškození!

- ▶ Na přístroj nepokládejte přístroje produkující teplo, např. mikrovlnou troubu, opékač topinek apod.!

Zajistěte, aby byly dodrženy následující předpoklady:

- Přístroj přesouvejte výhradně nenaplněný.
- Přístroj instalujte výhradně s pomocí.
- ▶ Z přiloženého balení vyjměte přívodní síťový kabel.
- ▶ Zapojte zásuvku chladicího zařízení přívodního síťového kabelu zcela do zástrčky spotřebiče na zadní straně spotřebiče. Dbejte na pevné usazení zásuvky chladicího zařízení.
- ▶ Síťovou zástrčku v případě potřeby položte s pomocí kabelu k volné zásuvce.

## 11 Vyrovnání přístroje

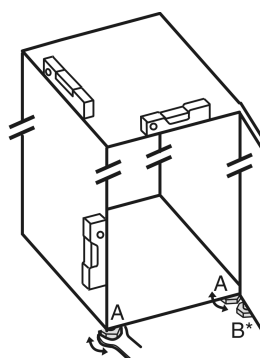


Fig. 6

- ▶ Seřizovací nožky Fig. 6 (A) vyšroubujte pomocí přiloženého vidlicového klíče a pomocí vodováhy, dokud nebude spotřebič pevně vyrovnaný.



### UPOZORNĚNÍ

Nebezpečí zranění a poškození v důsledku převržení spotřebiče!

Nedoléhá-li dodatečná seřizovací nožka na dolním stojanu ložiska správně na zem, může se spotřebič převrhnout. To může vést k věcným škodám a zraněním.

- ▶ Přídavnou seřizovací nožku na stojanu ložiska vyšroubujte podle pokynu.

- ▶ Seřizovací nožku Fig. 6 (B) na stojanu ložiska vytáchejte pomocí přiloženého vidlicového klíče, až dosedne na zem.
- ▶ Seřizovací nožku Fig. 6 (B) otáčejte dál o 90°.
- ▶ Spotřebič je vyrovnaný.

## 12 Po instalaci

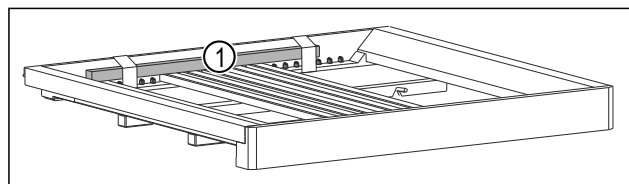


Fig. 7\*

- ▶ Odstraňte dřevěnou tyč Fig. 7 (1)\*
- ▶ Odstraňte všechny přepravní pojistky.
- ▶ Z vnější skříně stáhněte ochranné fólie.\*
- ▶ Z ozdobných lišt stáhněte ochranné fólie.\*
- ▶ Z ozdobných lišt a čelních stěn zásuvek stáhněte ochranné fólie.\*
- ▶ Z nerezové zadní stěny stáhněte ochranné fólie.\*

- ▶ Vyčistěte spotřebič. (viz návod k použití)
- ▶ Poznamenejte si typ (model, číslo), název spotřebiče, číslo spotřebiče/sériové číslo, datum nákupu a adresu prodejce.

## 13 Instalace více spotřebičů

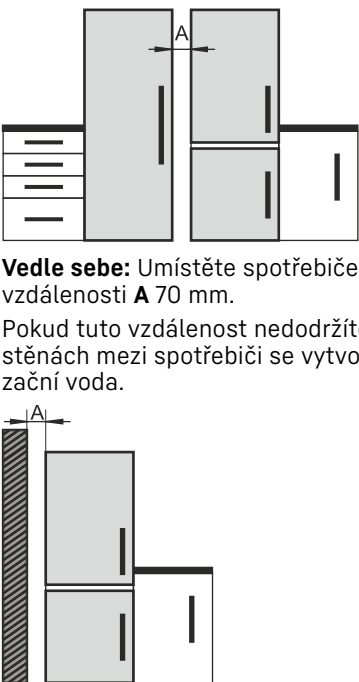
Spotřebiče jsou vyvinuty pro různé druhy instalace. Pokud chcete umístit více spotřebičů vedle sebe nebo na sebe, zajistěte, aby byly splněny následující předpoklady:

- Vedle sebe nebo na sebe umísťujte výhradně takové spotřebiče, které byly pro tento účel vyvinuty.
- Všimněte si poznámek a následující tabulky.

### POZOR

Nebezpečí poškození vlivem kondenzátu!

- ▶ Spotřebič neinstalujte přímo vedle jiného chladicího nebo mrazicího přístroje.

Model	Druh instalace
všechny modely	jednotlivě
Modely, jejichž modelové označení začíná na <b>S...</b>	vedle sebe „Side-by-Side“ (SBS)
Modely bez vyhřívání boční stěny	 <p><b>Vedle sebe:</b> Umístěte spotřebiče od sebe ve vzdálenosti <b>A</b> 70 mm.</p> <p>Pokud tuto vzdálenost nedodržíte, na bočních stěnách mezi spotřebiči se vytvoří kondenzační voda.</p> <p><b>Na vnější stěně:</b> Ve vzdálenosti <b>A</b> proveďte umístění jako u umístění vedle sebe.</p> <p>Pokud tuto vzdálenost nedodržíte, může se na boční stěně spotřebiče vytvářet kondenzační voda.</p>

Modely a jejich druh instalace

Přístroje sestavte podle samostatných návodů k montáži.

## 14 Zabudování spotřebiče do kuchyňské linky

Spotřebič můžete zabudovat do kuchyňské linky. Dodržujte při tom následující podmínky instalace:

- Pokud nad spotřebič montujete nastavnou skříňku, musíte na zadní straně nastavné skříňky zajistit průřez ventilace s odpovídající hloubkou.
- Pokud spotřebič se závěsem umístíte vedle stěny, musíte dodržet odstup od stěny.
- Aby bylo možné dveře zcela otevřít, musí spotřebič vyčnívat o tloušťku přední strany. V závislosti na hloubce výklenku může spotřebič vyčnívat dále.

### Poznámka

Sadu pro omezení úhlu otevření dvířek na 90° lze u spotřebičů s tlumičem zavírání objednat v zákaznickém servisu.\*



### VÝSTRAHA

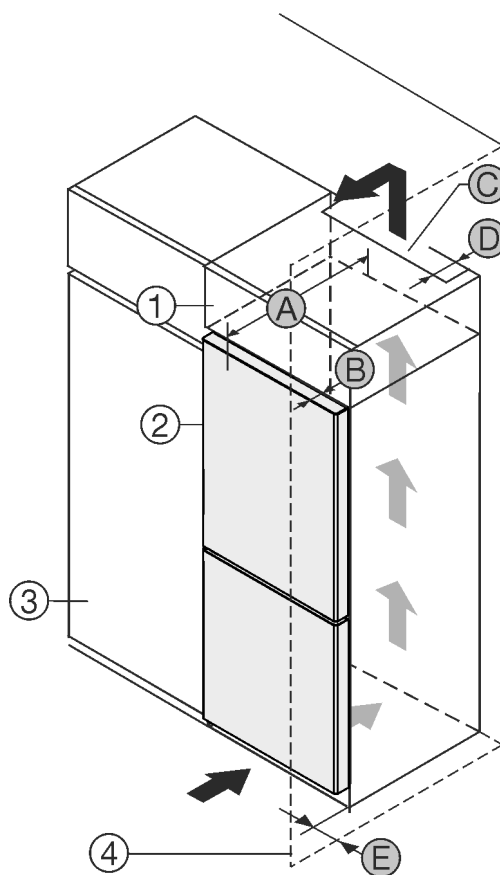
Nebezpečí požáru z důvodu zkratu!

- ▶ Když nainstalujete spotřebič: Neohýbejte, neskrípněte nebo nepoškozujte přívodní síťový kabel.
- ▶ Spotřebič neprovozujte s vadným přívodním kabelem.

Zajistěte, aby byly splněny následující předpoklady:

- Zásuvka je snadno přístupná a není umístěná za spotřebičem.
- Jsou dodrženy požadavky na větrání. (viz 4 Požadavky na větrání)
- Jsou zohledněny připojovací rozměry. (viz 20 Připojení spotřebiče k elektrickému napájení)
- Jsou namontovány vymezovače odstupu od stěny.\*

### 14.1 Rozměry výklenku pro spotřebiče s prohlubní pro rukojeť\*



# Likvidace obalu

Fig. 8

- (1) Nástavná skříňka
- (2) Příklad
- (3) Kuchyňská skříň
- (4) Stěna
- (A) Hloubka spotřebiče
- (B) Hloubka dvířek
- (C) Průřez ventilace
- (D) Vzdálenost zadní strany spotřebiče
- (E) Vzdálenost ke straně přístroje

Spotřebiče s prohlubní pro rukojeť:	
A	675 mm <sup>x</sup>
B	75 mm
C	min. 300 cm <sup>2</sup>
D	min. 50 mm
E	min. 13 mm

Spotřebiče se zapaštěnou rukojetí a skleněným čelem / kamenným čelem:	
A	682 mm <sup>x</sup>
B	82 mm
C	min. 300 cm <sup>2</sup>
D	min. 50 mm
E	min. 20 mm

<sup>x</sup> U spotřebičů s vymezačím odstupem od stěny se rozměr zvětší o 15 mm.\*

## 14.2 Rozměry výklenku pro spotřebiče s pákovou rukojetí\*

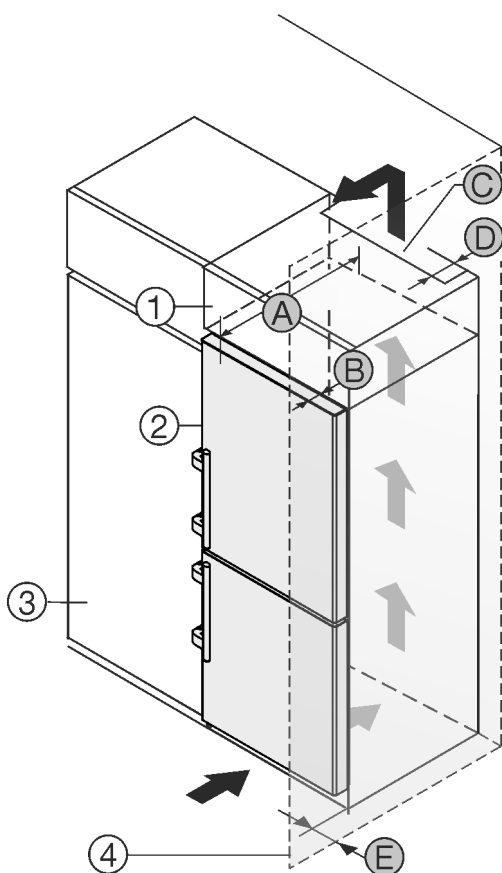


Fig. 9

- (1) Nástavná skříňka
- (2) Příklad
- (3) Kuchyňská skříň
- (4) Stěna
- (A) Hloubka spotřebiče
- (B) Hloubka dvířek
- (C) Ventilací průřez

- (3) Kuchyňská skříň
- (4) Stěna
- (A) Hloubka spotřebiče
- (D) Vzdálenost zadní strany spotřebiče
- (E) Vzdálenost ke straně přístroje

Spotřebiče s pákovou rukojetí:*	
A	675 mm <sup>x</sup>
B	75 mm
C	min. 300 cm <sup>2</sup>
D	min. 50 mm
E	min. 57 mm

<sup>x</sup> U spotřebičů s vymezačím odstupem od stěny se rozměr zvětší o 15 mm.\*

## 15 Likvidace obalu



### VÝSTRAHA

Nebezpečí udušení balicím materiálem a fólií!  
► Nenechte děti, aby si hrály s balicím materiálem.

Obal je vyroben z recyklovatelného materiálu:

- Vlnitá lepenka/lepenka
- Díly z napěněného polystyrénu
- Fólie a sáčky z polyethylénu
- Stahovací pásy z polypropylénu
- přibitý dřevěný rám s podložkou z polyethylénu\*
- Balicí materiál dopravte na oficiální sběrné místo.

## 16 Změna strany otvírání dveří

### Nástroj

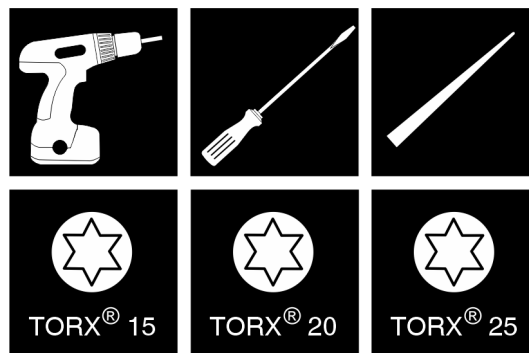


Fig. 10

### POZOR

Nebezpečí poškození v důsledku kolize dveří!  
Poškození spotřebičů při instalaci Side-by-Side. Nainstalujete-li dva spotřebiče vedle sebe v určitém uspořádání Side-by-Side, je dveřní doraz obou spotřebičů dán z výroby.  
► Instalace Side-by-Side: Neměňte dveřní doraz.

U přístrojů **s tlumičem zavírání** platí odstavce:\*

- U přístrojů **s** tlumičem zavírání
- U všech přístrojů

U přístrojů **bez tlumiče zavírání** platí odstavce:\*

- U přístrojů **bez** tlumiče zavírání
- U všech přístrojů

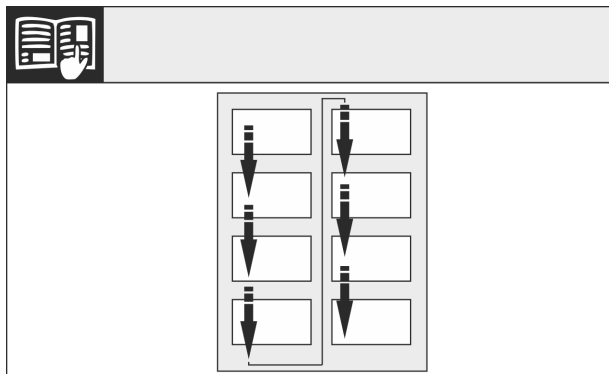


Fig. 11  
Dodržujte směr čtení.

## 16.1 Odejmutí horního tlumiče zavírání\*

U přístrojů s tlumičem zavírání:\*

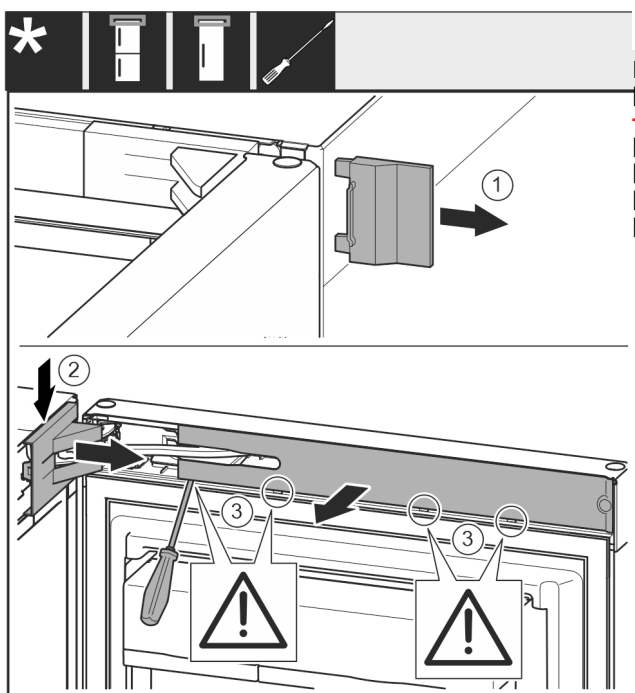


Fig. 12

► Otevřete horní dveře.

### POZOR

Nebezpečí poškození šroubovákem!  
Pokud poškodíte těsnění dveří, dveře se nebudou správně zavírat a chlazení nebude dostatečné.

► Používejte šroubovák jako pomůcku opatrně.  
► Nepoškodte těsnění dveří šroubovákem.

► Sejměte kryt Fig. 12 (1).  
► Odjistěte a uvolněte kryt stojanu ložiska Fig. 12 (2).  
► Sejměte kryt stojanu ložiska Fig. 12 (2).  
► Plochým šroubovákem vyjměte záslepku Fig. 12 (3) a otočte ji ke straně.

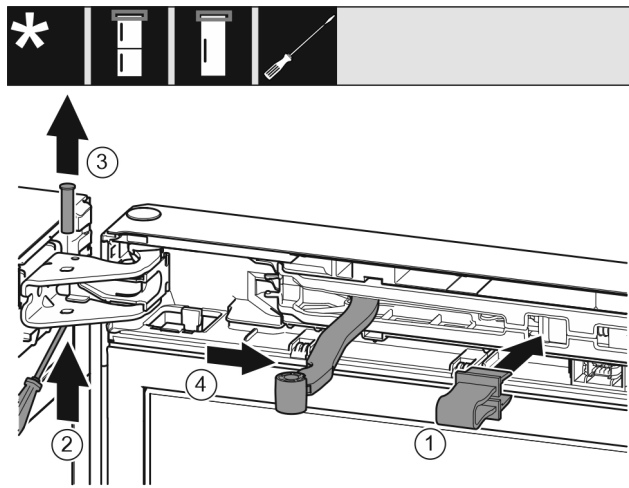


Fig. 13



### UPOZORNĚNÍ

Nebezpečí pohmoždění sklopeným kloubem!  
► Pojistku zaklesněte.

► Pojistku Fig. 13 (1) nechte zapadnout do otvoru.  
► Vyšroubujte čep Fig. 13 (2).  
► Čep Fig. 13 (3) vyjměte nahoru.  
► Otočte kloub Fig. 13 (4) směrem ke dveřím.

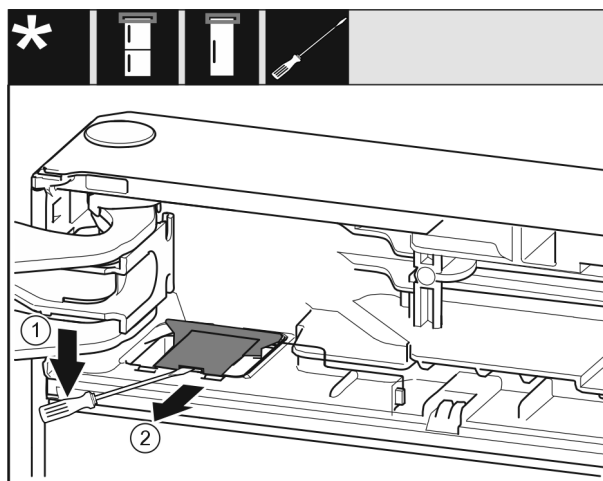


Fig. 14

► Plochým šroubovákem uvolněte kryt Fig. 14 (1).  
► Vyjměte kryt Fig. 14 (2).

# Změna strany otvírání dveří

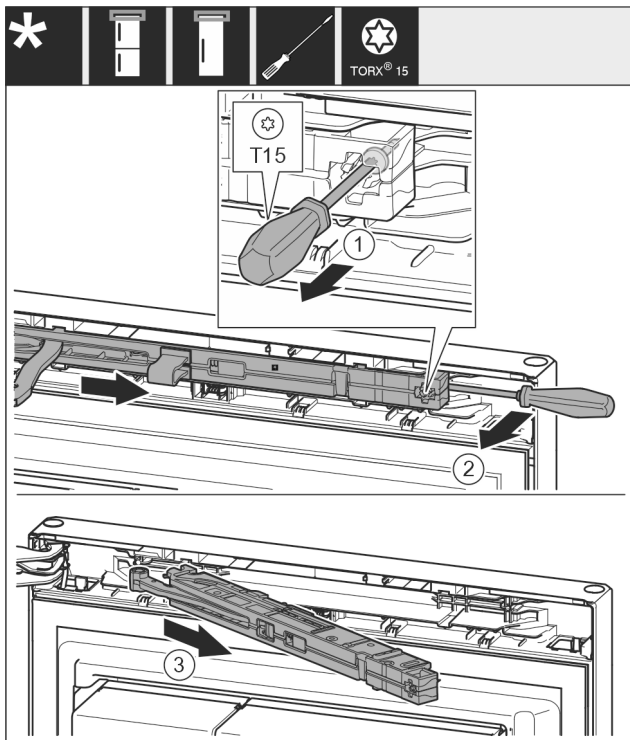


Fig. 15

- ▶ Šroub Fig. 15 (1) na jednotce tlumiče zavírání povolte šroubovákem 14 mm.
- ▶ Vypačte jednotku tlumiče zavírání Fig. 15 (2) na straně madla šroubovákem dopředu.
- ▶ Vytáhněte jednotku tlumiče zavírání Fig. 15 (3).

Pro spotřebiče s šířkou 750 mm.\*

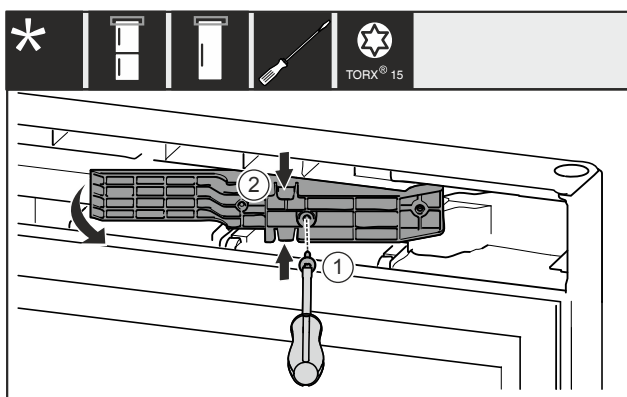


Fig. 16 \*

- ▶ Odstraňte šroub Fig. 16 (1)\*
- ▶ Adaptér Fig. 16 (2) nahoře a dole mírně stlačte k sobě a vytáhněte.\*

## 16.2 Demontáž tlumiče zavírání dolních dveří

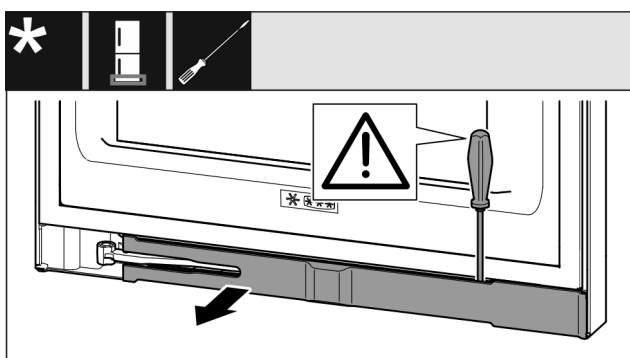


Fig. 17

- ▶ Otevřete dolní dveře.

### POZOR

Nebezpečí poškození šroubovákem!\*  
Pokud poškodíte těsnění dveří, dveře se nebudou správně zavírat a chlazení nebude dostatečné.

- ▶ Používejte šroubovák jako pomůcku opatrně.
- ▶ Nepoškodte těsnění dveří šroubovákem.

- ▶ Plochým šroubovákem vyjměte záslepku a otočte ji ke straně. (viz Fig. 17)

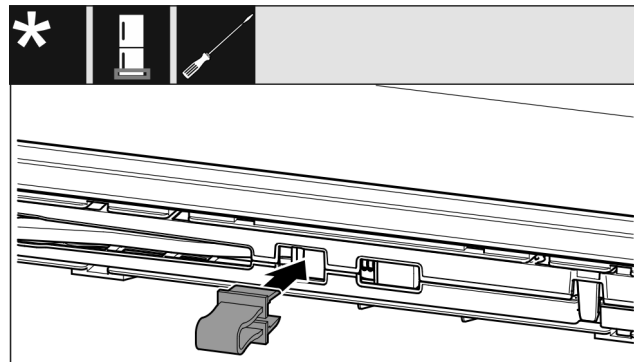


Fig. 18



### UPOZORNĚNÍ

Nebezpečí pohmoždění sklopeným kloubem!

- ▶ Pojistku zaklesněte.

- ▶ Pojistku nechte zapadnout do otvoru. (viz Fig. 18)

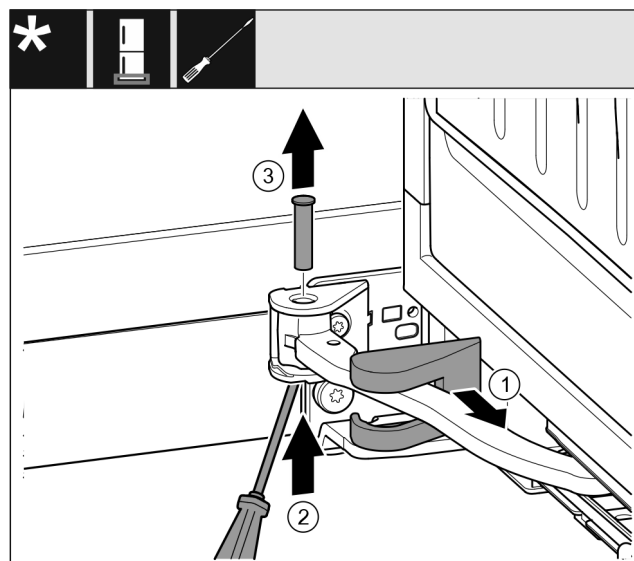


Fig. 19

- ▶ Stáhněte kryt stojanu ložiska Fig. 19 (1) a posuňte podél kloubu.
- ▶ Čep Fig. 19 (2) zesponu nadzvedněte šroubovákem.
- ▶ Čep Fig. 19 (3) vytáhněte shora.

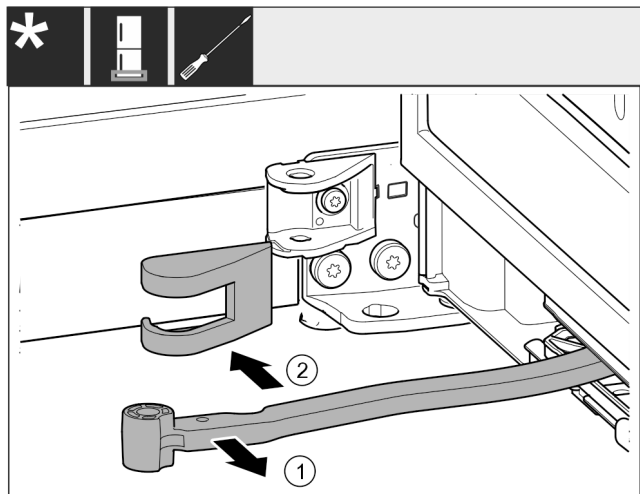


Fig. 20

- ▶ Otočte kloub Fig. 20 (1) směrem ke dveřím.
- ▶ Odstraňte kryt stojanu ložiska Fig. 20 (2).

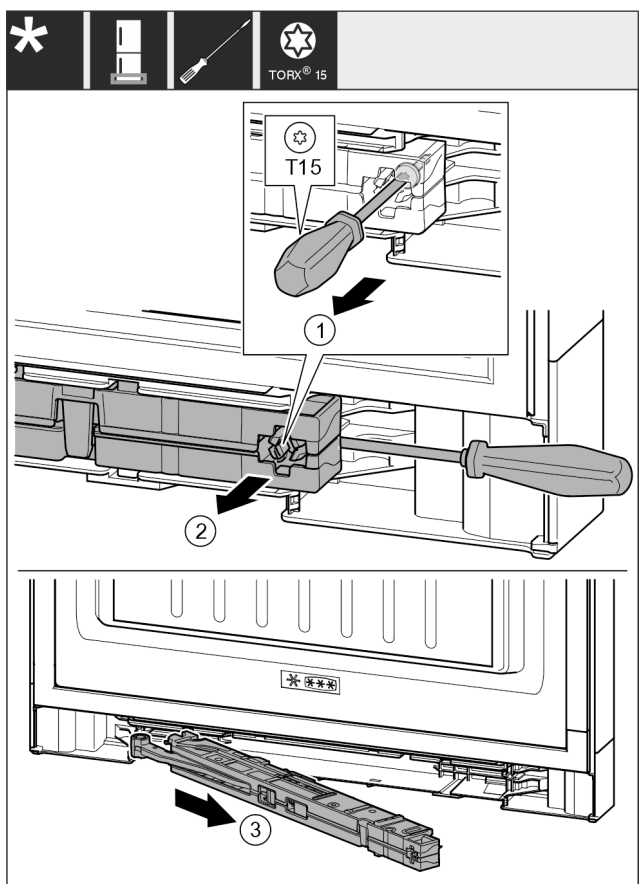


Fig. 21

- ▶ Šroub Fig. 21 (1) na jednotce tlumiče zavírání povolte šroubovákem 14 mm.
- ▶ Vypačte jednotku tlumiče zavírání Fig. 21 (2) na straně madla šroubovákem dopředu.
- ▶ Vytáhněte jednotku tlumiče zavírání Fig. 21 (3).
- ▶ Odložte jednotku tlumiče stranou.

Pro spotřebiče s šířkou 700 a 750 mm:\*

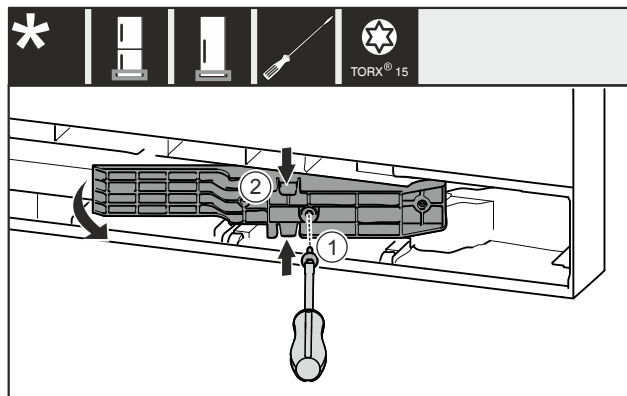


Fig. 22 \*

- ▶ Odstraňte šroub Fig. 22 (1)\*
- ▶ Adaptér Fig. 22 (2) nahore a dole mírně stlačte k sobě a vytáhněte.\*

## 16.3 Uvolnění kabelového spojení\*

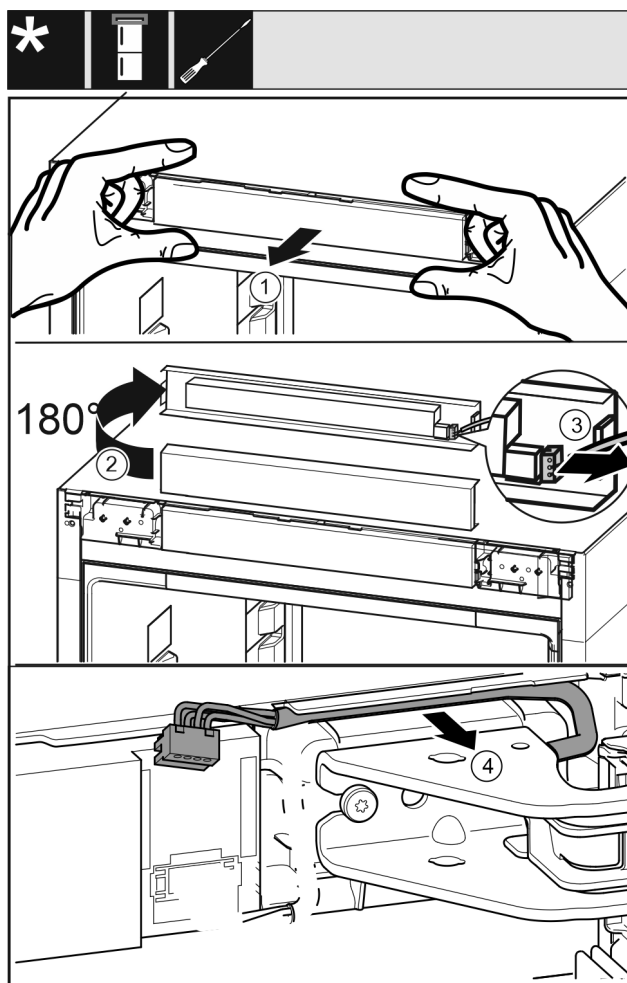


Fig. 23

- ▶ Panel Fig. 23 (1) opatrně povolte směrem dopředu.
- ▶ Panel Fig. 23 (2) otočte o 180° nahoru.
- ▶ Západku Fig. 23 (3) zatlačte dozadu a opatrně vytáhněte zástrčku.
- ▶ Kabel Fig. 23 (4) nad stojanem ložiska opatrně uvolněte z vedení.

## Změna strany otvírání dveří

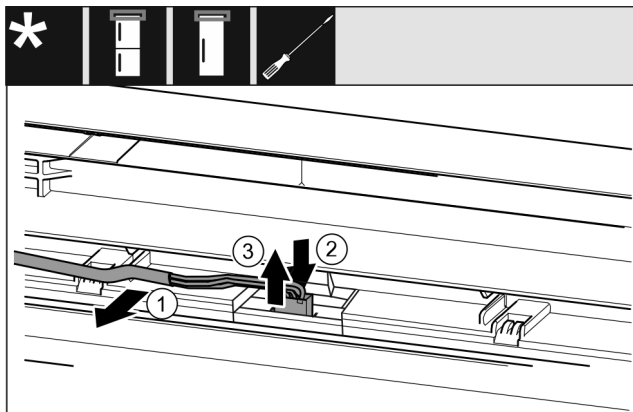


Fig. 24 Kombinace chladničky s mrazničkou / mrazničky / chladničky\*

- ▶ Kabel Fig. 24 (1) opatrně uvolněte z vedení ve dveřích.\*
- ▶ Zatlačte lamelu Fig. 24 (2) za zástrčku směrem dozadu.\*
- ▶ Zástrčku Fig. 24 (3) opatrně vytáhněte směrem nahoru.\*

-nebo-

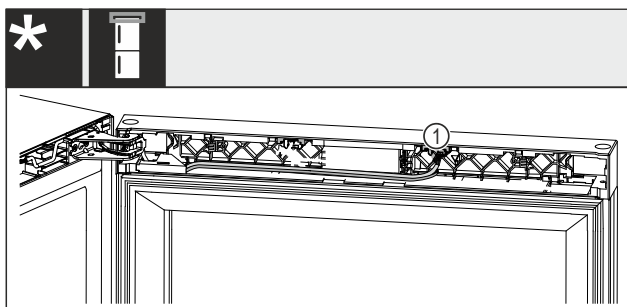


Fig. 25 Kombinovaná chladnička na víno s mrazničkou\*

### POZOR

Nebezpečí poškození v důsledku přerušeno přívodu proudu!\*

Poškozené osvětlení dveří nebo ovládací elektronika.

- ▶ Nevytahujte konec kabelu, který je vestavěný ve dveřích.

- ▶ Vytáhněte zástrčku Fig. 25 (1) z uložení.\*

Pro všechny spotřebiče:

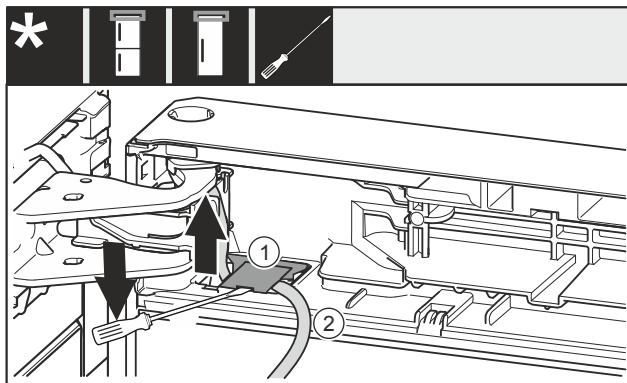


Fig. 26

- ▶ Plochým šroubovákem nadzvedněte kryt Fig. 26 (1) a zvedněte jej.
- ▶ Vytáhněte kabel Fig. 26 (2).

## 16.4 Vyprázdnění dveřní přihrádky

- ▶ Vymějte potraviny z dveřních přihrádek.
- ▶ Potraviny nevypadnou z dveří, když je demontujete.

## 16.5 Spotřebiče bez tlumiče zavírání: Odstranění krytů\*

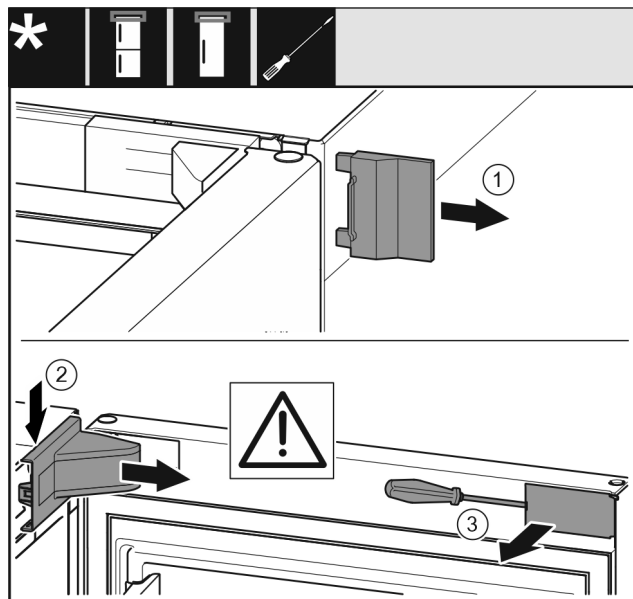


Fig. 27

- ▶ Otevřete dveře.
- ▶ Vnější kryt (1) odstraňte.
- ▶ Kryt stojanu ložiska (2) uvolněte ze západek a odstraňte.

### POZOR

Nebezpečí poškození šroubovákem!

Pokud poškodíte těsnění dveří, dveře se nebudou správně zavírat a chlazení nebude dostatečné.

- ▶ Používejte šroubovák jako pomůcku opatrně.
- ▶ Nepoškodte těsnění dveří šroubovákem.

- ▶ Kryt (3) vně na dveřích vyklesněte šroubovákem a otočte ke straně.

## 16.6 Demontáž horních dveří\*

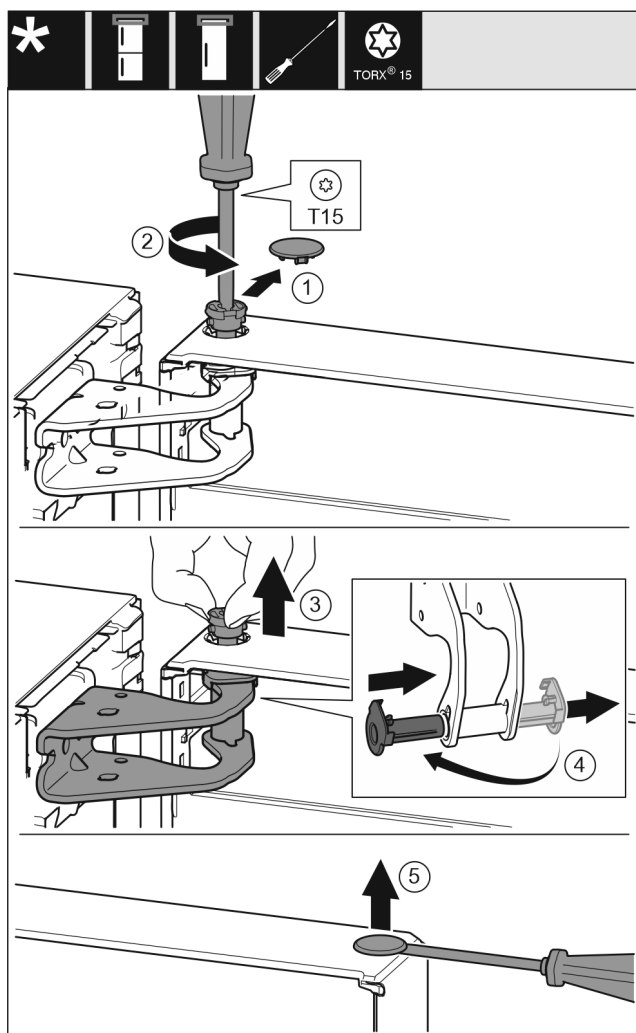


Fig. 28

- ▶ Opatrně sejměte kryt (1).
- ▶ Šroubovákem o kousek vyšroubujte čep (2).



### UPOZORNĚNÍ

Nebezpečí zranění vyklopenými dveřmi!  
Pokud čep zcela odstraníte, dveře se mohou vyklopit a můžete se zranit.

- ▶ Před odstraněním čepu dveře přidržte.

- ▶ Dveře držte pevně.
- ▶ Čep (3) vytáhněte prsty.
- ▶ Vytáhněte ložiskové pouzdro (4) z vedení.
- ▶ Ložiskové pouzdro (4) vložte na druhou stranu a zaklesněte.
- ▶ Zvedněte dveře a odstavte je.
- ▶ Kryt (5) opatrně nadzvedněte šroubovákem a odstraňte.

## 16.7 Demontáž horních dveří\*

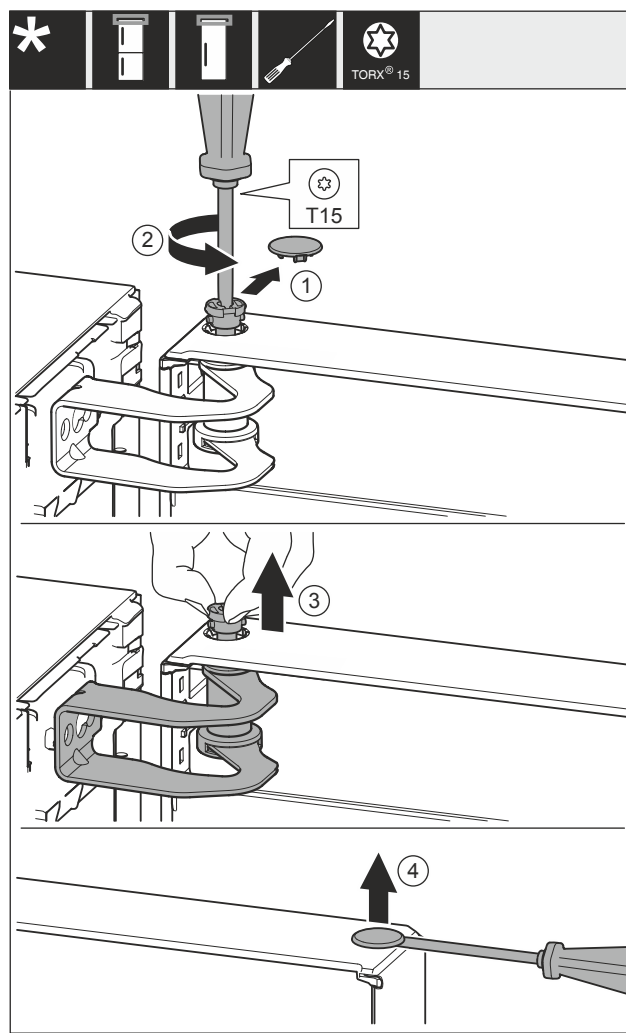


Fig. 29

- ▶ Opatrně sejměte kryt Fig. 29 (1).
- ▶ Šroubovákem o kousek vyšroubujte čep Fig. 29 (2).



### UPOZORNĚNÍ

Nebezpečí zranění vyklopenými dveřmi!  
Pokud čep zcela odstraníte, dveře se mohou vyklopit a můžete se zranit.

- ▶ Před odstraněním čepu dveře přidržte.

- ▶ Dveře držte pevně.
- ▶ Čep Fig. 29 (3) vytáhněte prsty.
- ▶ Zvedněte dveře a odstavte je.
- ▶ Kryt Fig. 29 (4) opatrně nadzvedněte šroubovákem a odstraňte.

# Změna strany otvírání dveří

## 16.8 Demontáž horních dveří\*

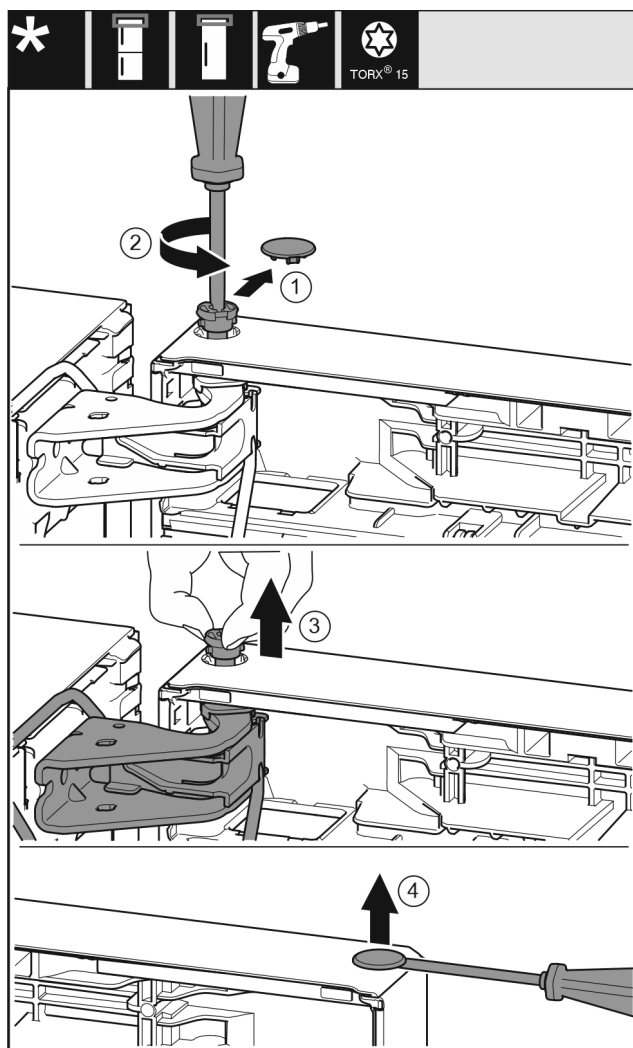


Fig. 30

- ▶ Opatrně sejměte kryt (1).
- ▶ Šroubovákem o kousek vyšroubujte čep (2).



### UPOZORNĚNÍ

Nebezpečí zranění vyklopenými dveřmi!  
Pokud čep zcela odstraníte, dveře se mohou vyklopit a můžete se zranit.

- ▶ Před odstraněním čepu dveře přidržte.
- ▶ Dveře držte pevně.
- ▶ Čep (3) vytáhněte prsty.
- ▶ Zvedněte dveře a odstavte je.
- ▶ Kryt (4) opatrně nadzvedněte šroubovákem a odstraňte.

## 16.9 Demontáž dolních dveří



### UPOZORNĚNÍ

Nebezpečí zranění vyklopenými dveřmi!  
Pokud čep zcela odstraníte, dveře se mohou vyklopit a můžete se zranit.

- ▶ Před odstraněním čepu dveře přidržte.

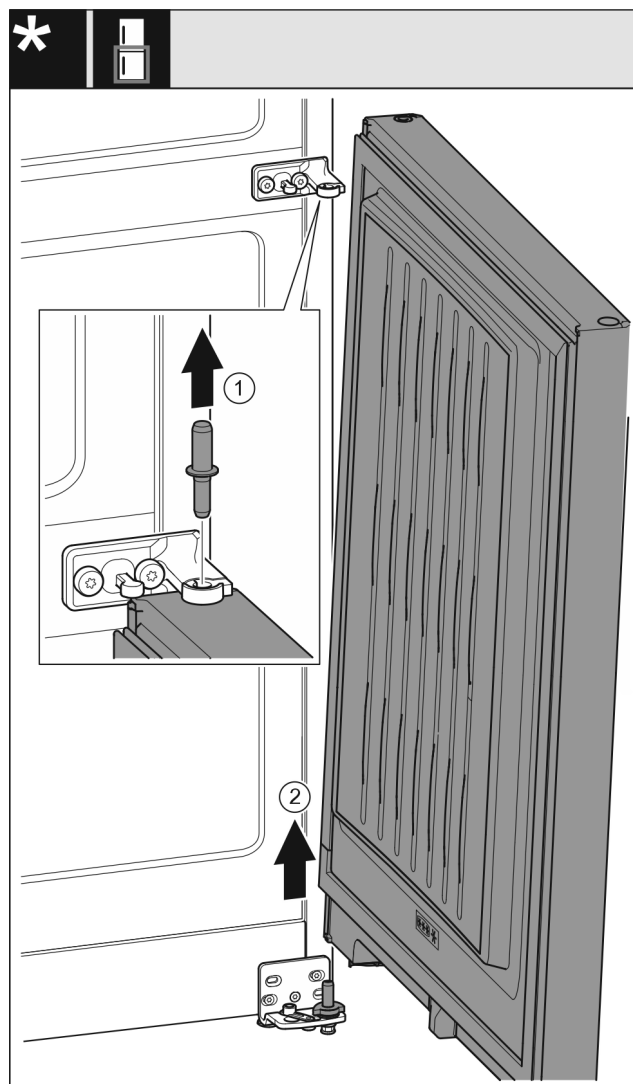


Fig. 31 Bez tlumiče zavírání\*

- ▶ Čep Fig. 31 (1) vytáhněte nahoru.\*
- ▶ Dveře Fig. 31 (2) kýváním vysadte a odložte stranou.\*  
**-nebo-**

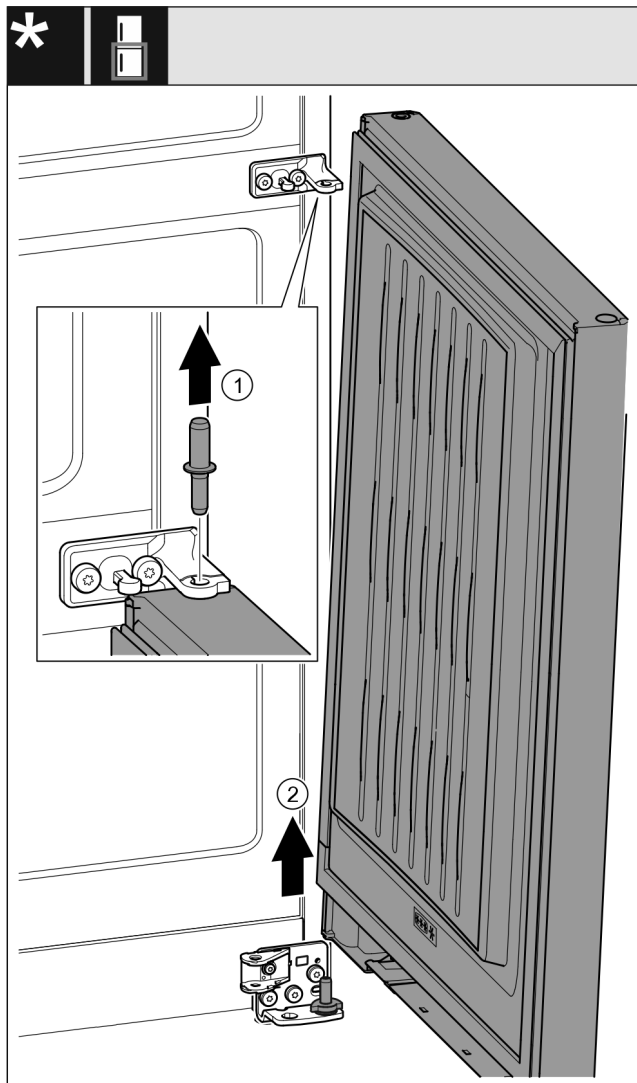


Fig. 32 S tlumičem zavírání\*

- ▶ Čep Fig. 32 (1) vytáhněte nahoru.\*
- ▶ Dveře Fig. 32 (2) kýváním vysadíte a odložíte stranou.\*

## 16.10 Přemontování horních dílů ložiska\*

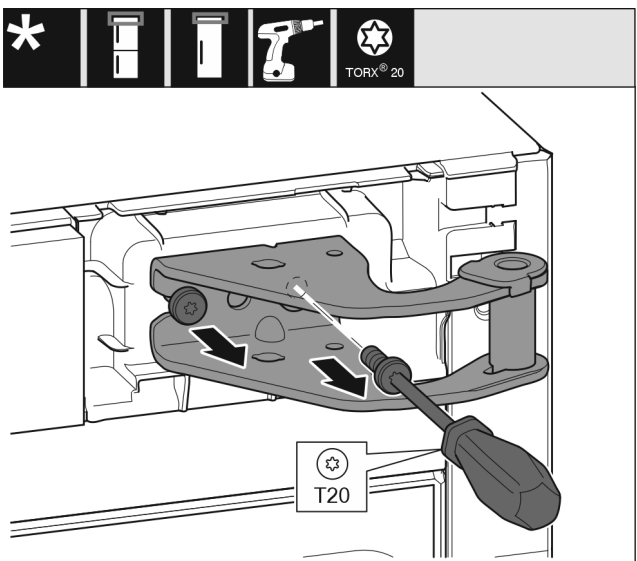


Fig. 33

- ▶ Vyšroubujte šrouby.

- ▶ Stojan ložiska nadzvedněte a odstraňte.



### VÝSTRAHA

Nebezpečí zranění vypadávajícími dvířky!  
Pokud nejsou díly ložiska dostatečně pevně přišroubovány, mohou dveře vypadnout. To může vést k vážným zraněním. Dvířka se navíc řádně nedovírají, takže chlazení pak není dostatečné.

- ▶ Stojany ložiska / ložiskové čepy přišroubujte momentem 4 Nm.
- ▶ Zkontrolujte všechny šrouby a popř. je dotáhněte.

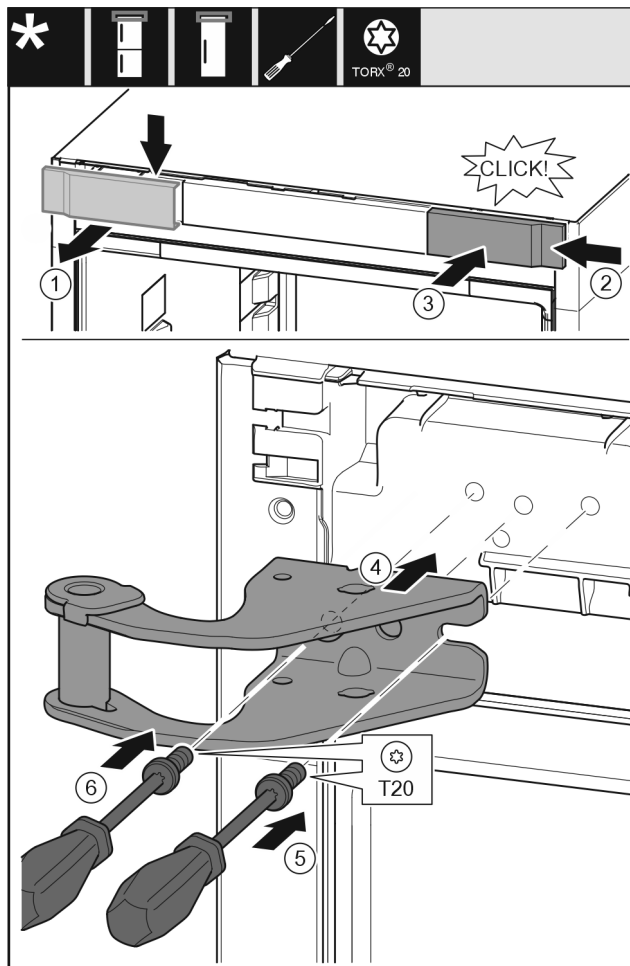


Fig. 34

- ▶ Odeberte kryt (1) shora dopředu.
- ▶ Kryt (2) otočený o 180° zavěste na druhé straně zprava.
- ▶ Zaklapněte kryt (3).
- ▶ Nasadte horní stojan ložiska (4).
- ▶ Utáhněte šroub (5).
- ▶ Utáhněte šroub (6).

# Změna strany otvírání dveří

## 16.11 Přemontování horních dílů ložiska\*

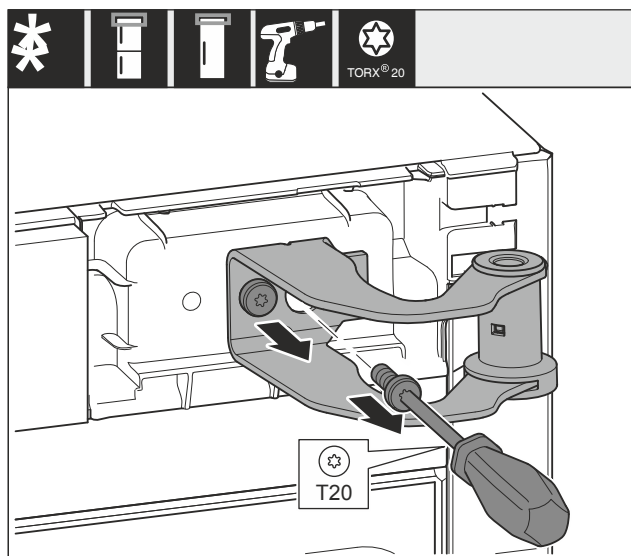


Fig. 35

- ▶ Vyšroubujte oba šrouby.
- ▶ Stojan ložiska nadzvedněte a odstraňte.



### VÝSTRAHA

Nebezpečí zranění vypadávajícími dvířky!  
Pokud nejsou díly ložiska dostatečně pevně přišroubovány, mohou dveře vypadnout. To může vést k vážným zraněním. Dvířka se navíc řádně nedovírají, takže chlazení pak není dostatečné.

- ▶ Stojany ložiska / ložiskové čepy přišroubujte momentem 4 Nm.
- ▶ Zkontrolujte všechny šrouby a popř. je dotáhněte.

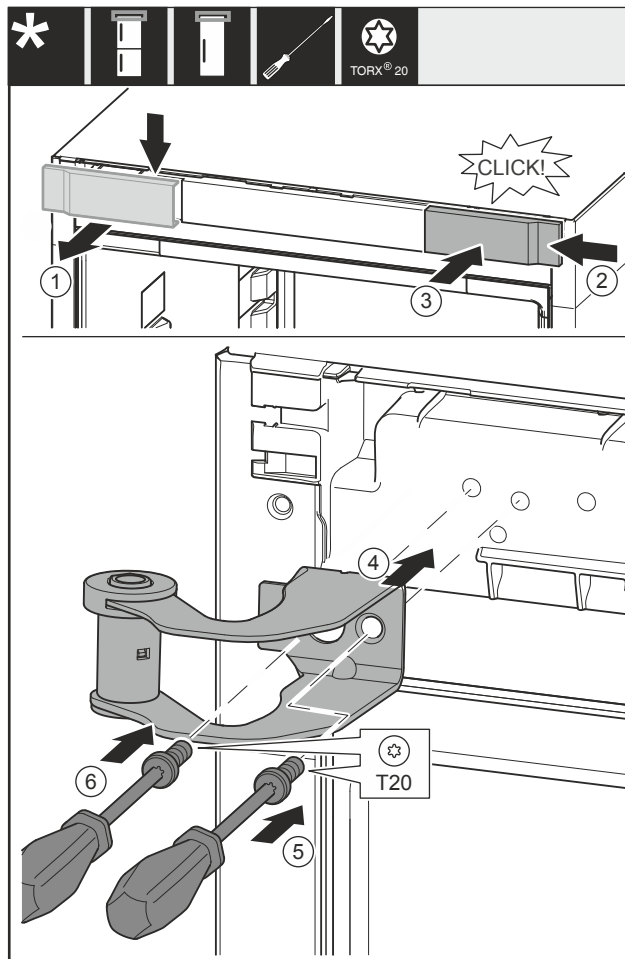


Fig. 36

- ▶ Odeberte kryt Fig. 36 (1) shora dopředu.
- ▶ Kryt Fig. 36 (2) otočený o 180° zavěste na druhé straně zprava.
- ▶ Zaklapněte kryt Fig. 36 (3).
- ▶ Nasadte horní stojan ložiska Fig. 36 (4).
- ▶ Utáhněte šroub Fig. 36 (5).
- ▶ Utáhněte šroub Fig. 36 (6).

## 16.12 Přemontování horních dílů ložiska\*

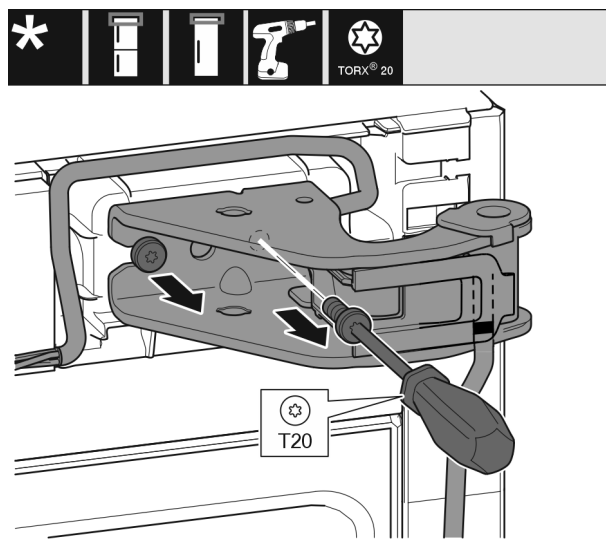


Fig. 37

- ▶ Vyšroubujte oba šrouby.
- ▶ Stojan ložiska a kabel zvedněte a odstraňte.

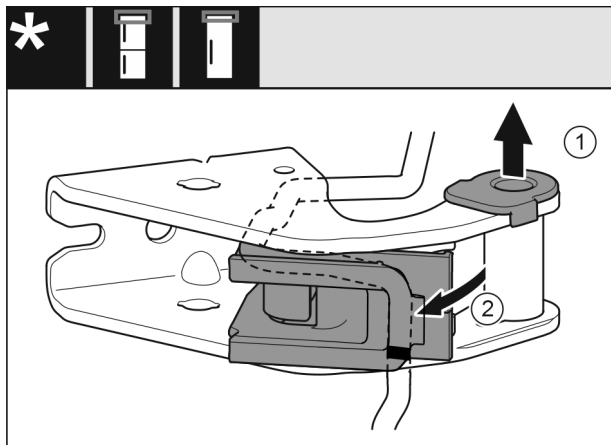


Fig. 38

- ▶ Vytáhněte ložiskové pouzdro (1) z vedení.
- ▶ Otočte držák kabelu (2) ven.

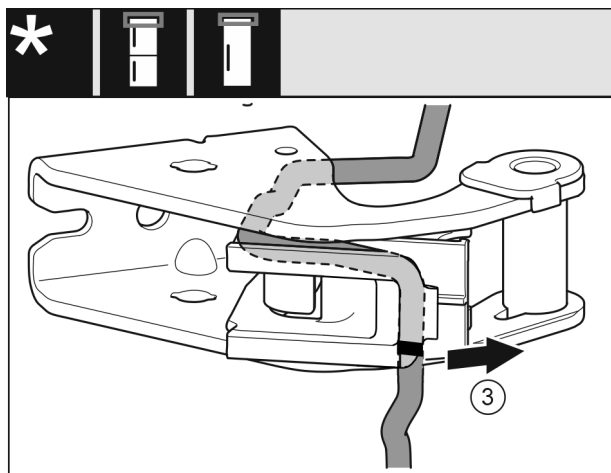


Fig. 39

- ▶ Odstraňte kabel s držákem kabelu (3) ze stojanu ložiska.

## POZOR

Nebezpečí poškození nesprávnou pokládkou kabelu!  
Pokud kabel nepoložíte podle návodu, může dojít k jeho přiskřípnutí.

- ▶ Věnujte pozornost značkám na kabelu.

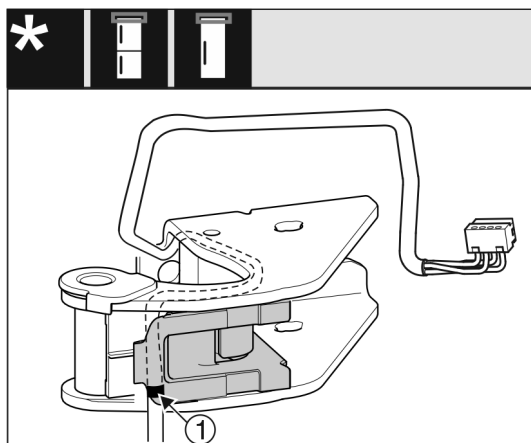


Fig. 40

- ▶ Vsaďte kabel zrcadlově obráceně do horní drážky držáku kabelu.
- ▶ Umístěte středovou značku (1) na kabelu na hranu držáku kabelu.
- ▶ Otočte držák kabelu dovnitř.

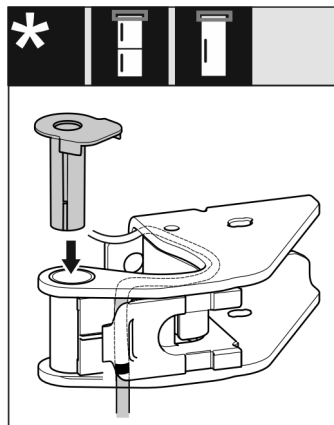


Fig. 41

- ▶ Ložiskové pouzdro vložte z druhé strany a zaklesněte.



## VÝSTRAHA

Nebezpečí zranění vypadávajícími dvířky!

Pokud nejsou díly ložiska dostatečně pevně přišroubovány, mohou dveře vypadnout. To může vést k vážným zraněním. Dvířka se navíc řádně nedovírají, takže chlazení pak není dostatečné.

- ▶ Stojany ložiska / ložiskové čepy přišroubujte momentem 4 Nm.
- ▶ Zkontrolujte všechny šrouby a popř. je dotáhněte.

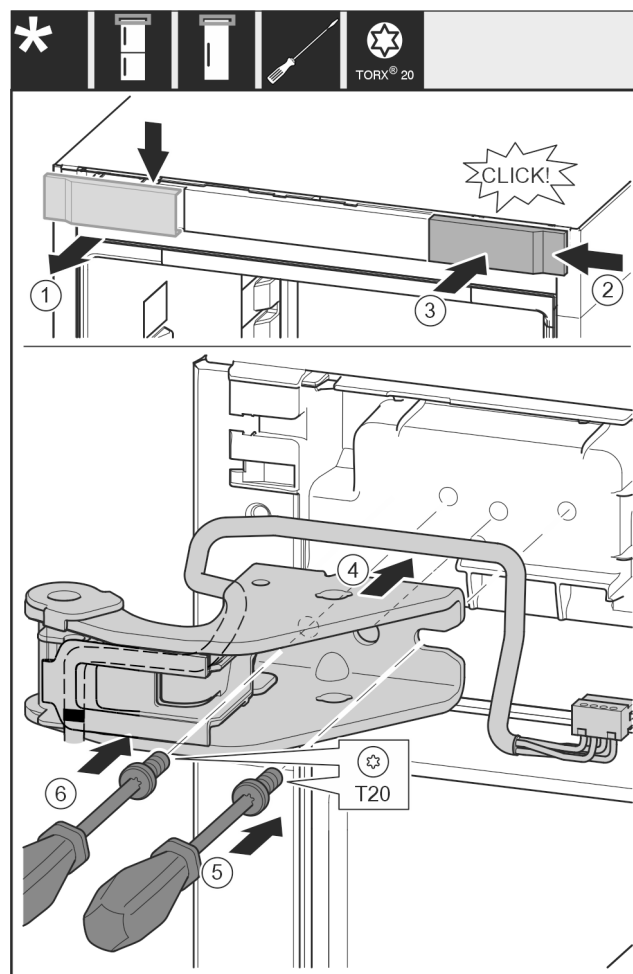


Fig. 42

- ▶ Odeberte kryt (1) shora dopředu.
- ▶ Kryt (2) otočený o 180° zavěste na druhé straně zprava.
- ▶ Zaklapněte kryt (3).
- ▶ Nasadte horní stojan ložiska (4) s kabelem.
- ▶ Utáhněte šroub (5).

# Změna strany otvírání dveří

► Utáhněte šroub (6).

## 16.13 Přemontování prostředních dílů ložiska



### VÝSTRAHA

Nebezpečí zranění vypadávajícími dvířky!  
Pokud nejsou díly ložiska dostatečně pevně přišroubovány, mohou dveře vypadnout. To může vést k vážným zraněním. Dvířka se navíc řádně nedovírají, takže chlazení pak není dostatečné.

- Stojany ložiska / ložiskové čepy přišroubujte momentem 4 Nm.
- Zkontrolujte všechny šrouby a popř. je dotáhněte.

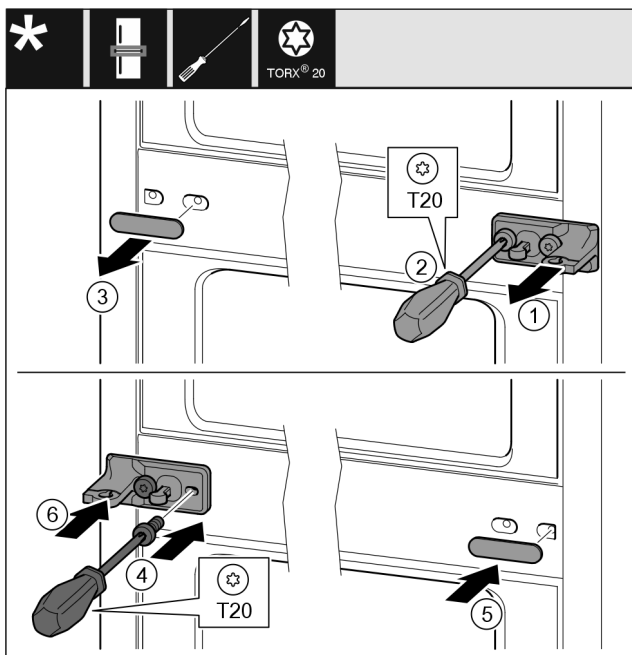


Fig. 43

- Stáhněte podložku Fig. 43 (1).
- Šroubovákem vyšroubujte šrouby Fig. 43 (2).
- Opatrně stáhněte kryt Fig. 43 (3).
- Stojan ložiska s fólií Fig. 43 (4) otočený o 180° pevně přišroubujte na druhé straně.
- Kryt Fig. 43 (5) otočený o 180° připevněte na druhé straně.
- Zepředu nasuňte podložku Fig. 43 (6).

## 16.14 Přemontování spodního dílu ložiska

U všech přístrojů:



### VÝSTRAHA

Nebezpečí zranění vypadávajícími dvířky!  
Pokud nejsou díly ložiska dostatečně pevně přišroubovány, mohou dveře vypadnout. To může vést k vážným zraněním. Dvířka se navíc řádně nedovírají, takže chlazení pak není dostatečné.

- Stojany ložiska / ložiskové čepy přišroubujte momentem 4 Nm.
- Zkontrolujte všechny šrouby a popř. je dotáhněte.

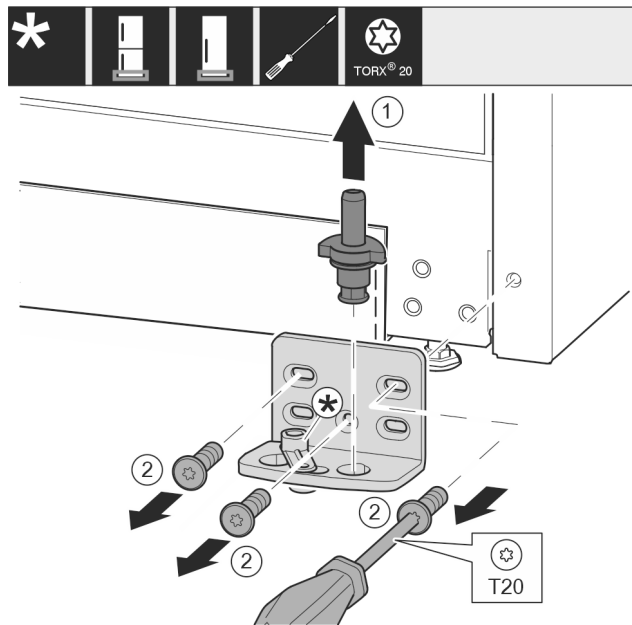


Fig. 44 \*

- Ložiskový čep Fig. 44 (1) celý vytáhněte nahoru.\*
- Šroubovákem vyšroubujte šrouby Fig. 44 (2) a sejměte stojan ložiska.\*

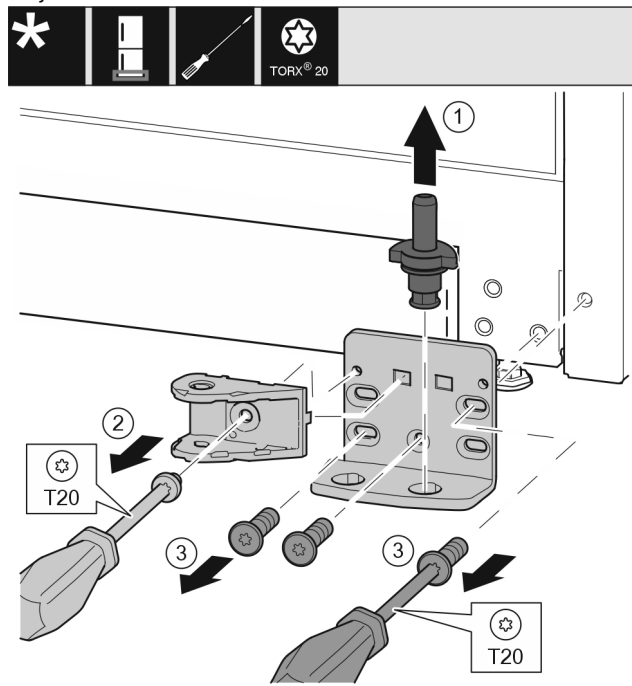


Fig. 45 \*

- Ložiskový čep Fig. 45 (1) celý vytáhněte nahoru.\*
- Šroubovákem vyšroubujte šrouby Fig. 45 (2) a sejměte spojení tlumiče zavírání.\*
- Šroubovákem vyšroubujte šrouby Fig. 45 (3) a sejměte stojan ložiska.\*

U přístrojů bez tlumiče zavírání:\*

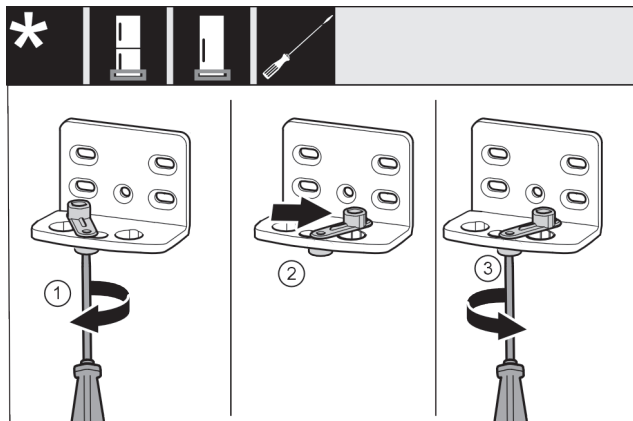


Fig. 46 \*

- ▶ Šroubovákem volně přišroubujte šroub Fig. 46 (1).\*
- ▶ Zvedněte pomůcku zavírání dveří Fig. 46 (2) a v otvoru ji otočte o 90° doprava.\*
- ▶ Šroubovákem šroub Fig. 46 (3) pevně utáhněte.\*

U všech přístrojů:

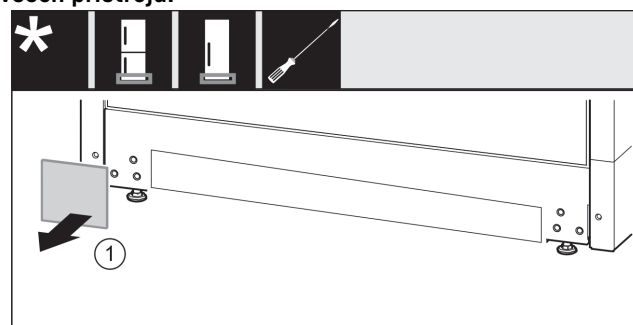


Fig. 47

- ▶ Sejměte kryt Fig. 47 (1).

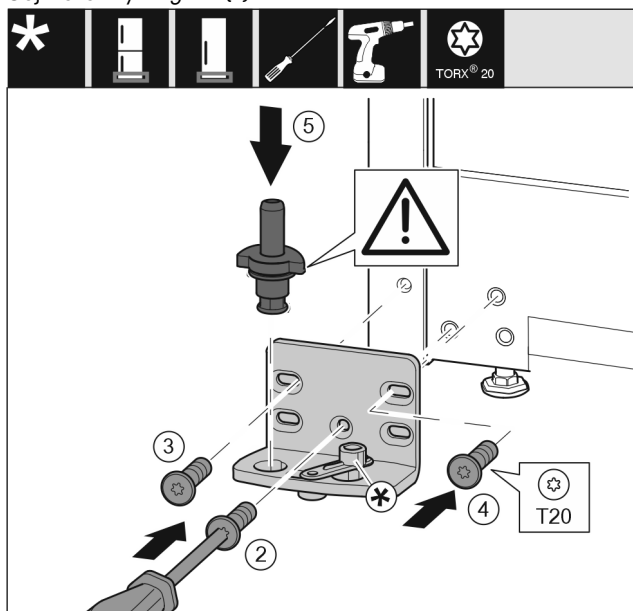


Fig. 48 \*

- ▶ Nasadte stojan ložiska na druhé straně a přišroubujte pomocí šroubováku. Začněte šroubem Fig. 48 (2) dole uprostřed.\*
- ▶ Utáhněte šroub Fig. 48 (3) a šroub Fig. 48 (4).\*
- ▶ Zcela vložte ložiskový čep Fig. 48 (5). Přitom dávejte pozor, aby zajišťovací vačka směřovala dozadu.\*

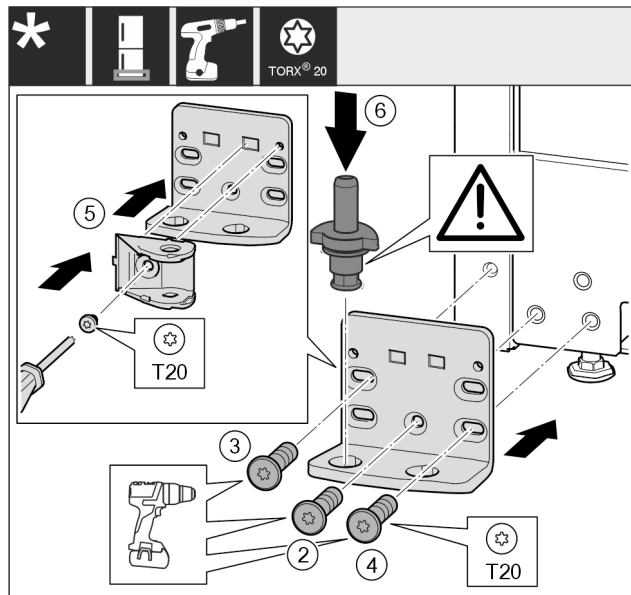


Fig. 49 \*

- ▶ Nasadte stojan ložiska na druhé straně a přišroubujte pomocí šroubováku. Začněte šroubem Fig. 49 (2) dole uprostřed.\*
- ▶ Utáhněte šroub Fig. 49 (3) a šroub Fig. 49 (4).\*
- ▶ Spojení tlumiče zavírání Fig. 49 (5) otočte o 180°. Šroubovákem přišroubujte na druhé straně stojanu ložiska.\*
- ▶ Zcela vložte ložiskový čep Fig. 49 (6). Přitom dávejte pozor, aby zajišťovací vačka směřovala dozadu.\*

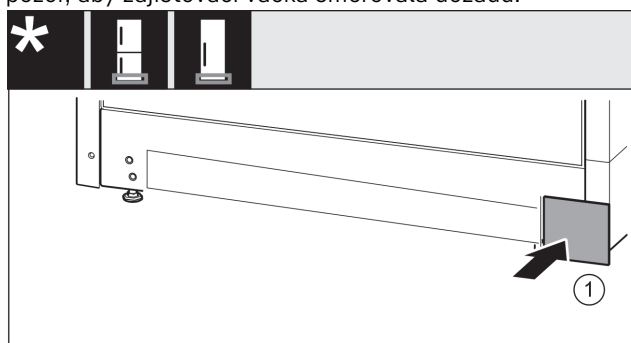


Fig. 50

- ▶ Kryt Fig. 50 (1) opět nasadte na druhé straně.

## 16.15 Přemontování dílů ložiska dveří

U přístrojů bez tlumiče zavírání:



### VÝSTRAHA

Nebezpečí zranění vypadávajícími dvířky!\*  
Pokud nejsou díly ložiska dostatečně pevně přišroubovány, mohou dveře vypadnout. To může vést k vážným zraněním. Dvířka se navíc řádně nedovírají, takže chlazení pak není dostatečné.

- ▶ Stojany ložiska / ložiskové čepy přišroubujte momentem 4 Nm.
- ▶ Zkontrolujte všechny šrouby a popř. je dotáhněte.

Dveře dole\*

## Změna strany otvírání dveří

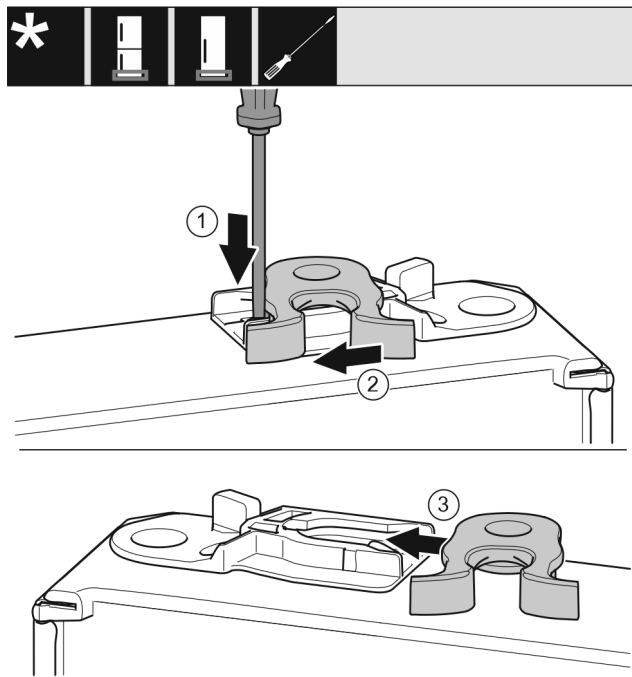


Fig. 51 \*

- ▶ Spodní strana dveří směřuje nahoru: Dveře otočte.\*
- ▶ Plochým šroubovákem přitlačte lamelu Fig. 51 (1) dolů.\*
- ▶ Vytáhněte petlici Fig. 51 (2) z vedení.\*
- ▶ Petlici Fig. 51 (3) zasuňte do vedení na druhé straně.\*
- ▶ Horní strana dveří směřuje nahoru: Dveře otočte.\*

**Dveře nahoře**

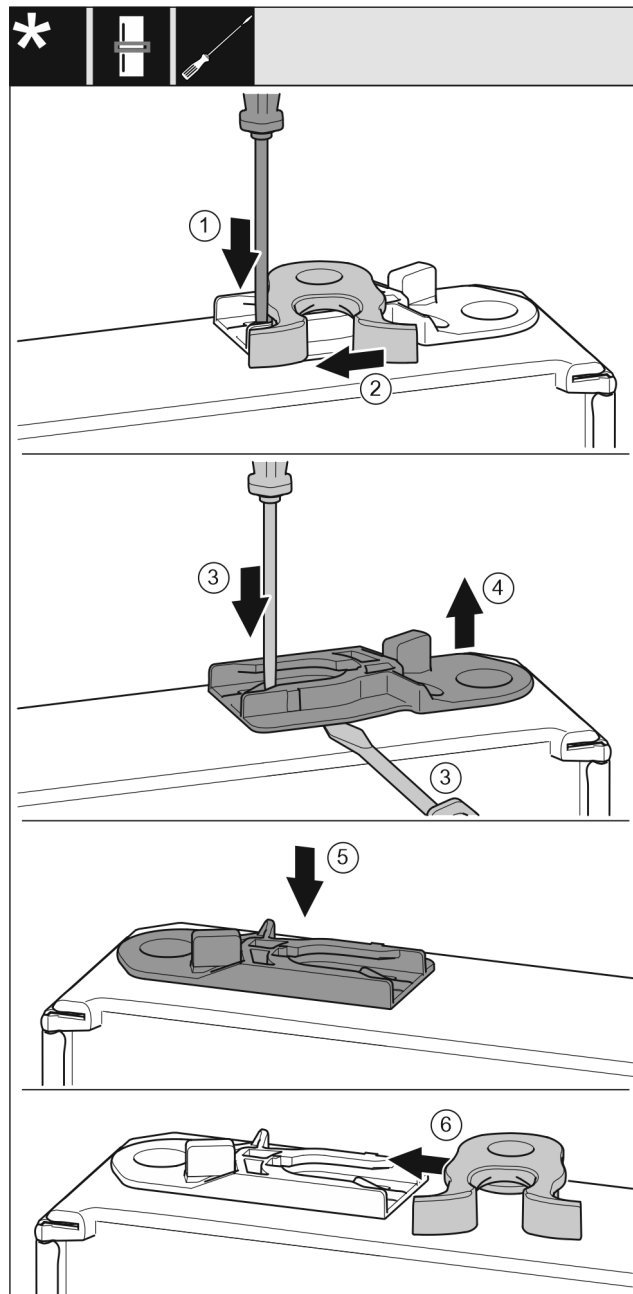


Fig. 52 \*

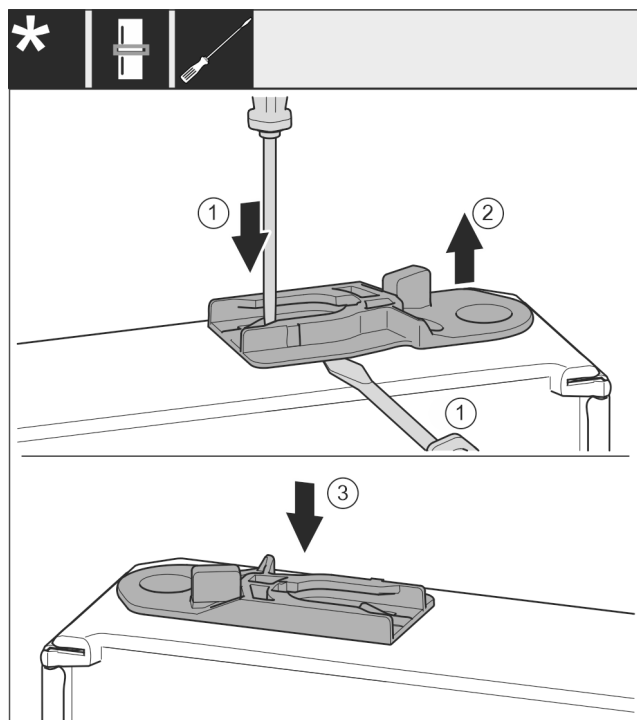


Fig. 53 \*

- ▶ Spodní strana dveří směřuje nahoru: Dveře otočte.
- ▶ Plochým šroubovákem přitlačte lamelu Fig. 52 (1) dolů.\*
- ▶ Vytáhněte petlici Fig. 52 (2) z vedení.\*
- ▶ Vytáhněte vodící pouzdro Fig. 52 (3, 4): Stiskněte jazýček šroubovákem a současně plochým šroubovákem zajedťte pod vodící pouzdro.\*
- ▶ Vodící pouzdro Fig. 52 (5) přiložené v příslušenství zasuňte na druhé straně pláště.\*  
Spotřebiče bez tlumiče zavírání:\*
- ▶ Petlici Fig. 52 (6) zasuňte do vedení.\*  
Spotřebiče s tlumičem zavírání:\*
- ▶ Vytáhněte vodící pouzdro: Stiskněte jazýček Fig. 53 (1) šroubovákem a současně plochým šroubovákem zajedťte pod vodící pouzdro Fig. 53 (2).\*
- ▶ Spotřebiče s tlumičem zavírání:\*
- ▶ Vodící pouzdro Fig. 53 (3) přiložené v příslušenství zasuňte na druhé straně pláště.\*
- ▶ Horní strana dveří směřuje nahoru: Dveře otočte.

## 16.16 Přemontování madel\*

U všech přístrojů:

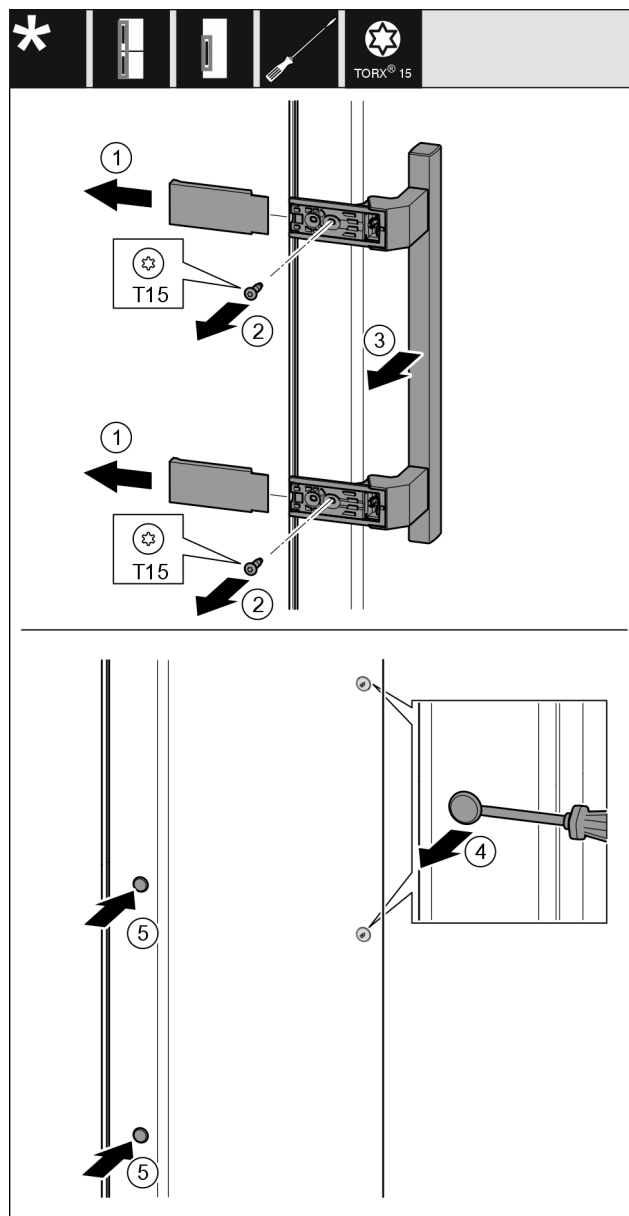


Fig. 54

- ▶ Štáhněte kryt Fig. 54 (1).
- ▶ Šroubovákem vyšroubujte šrouby Fig. 54 (2).
- ▶ Sejměte madlo Fig. 54 (3).
- ▶ Postranní zátku Fig. 54 (4) opatrně plochým šroubovákem nadzvedněte a vytáhněte.
- ▶ Zátku Fig. 54 (5) opět vložte na druhé straně.

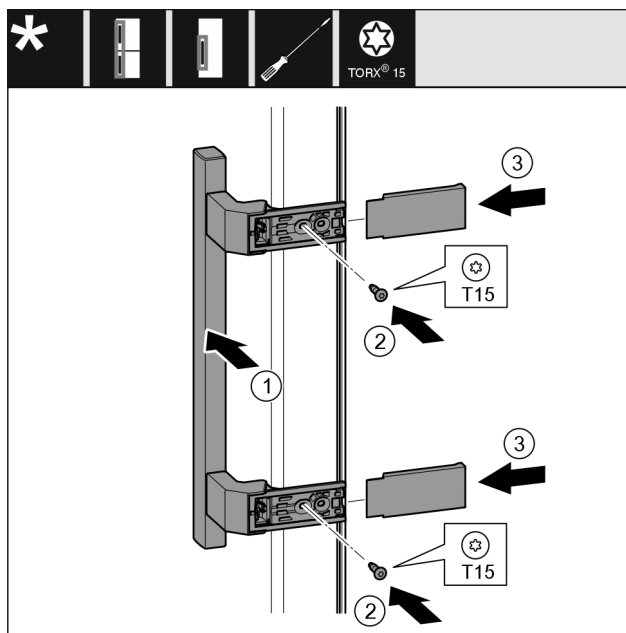


Fig. 55

- ▶ Nasad'te madlo Fig. 55 (1) na protilehlé straně.
- ▶ Otvory pro šrouby musí ležet přesně nad sebou.
- ▶ Šroubovákem šrouby Fig. 55 (2) pevně utáhněte.
- ▶ Kryty Fig. 55 (3) bočně nasad'te a nasuňte.
- ▶ Dávejte pozor na správné zaklesnutí.

## 16.17 Bez tlumiče zavírání: Montáž dolních dveří\*

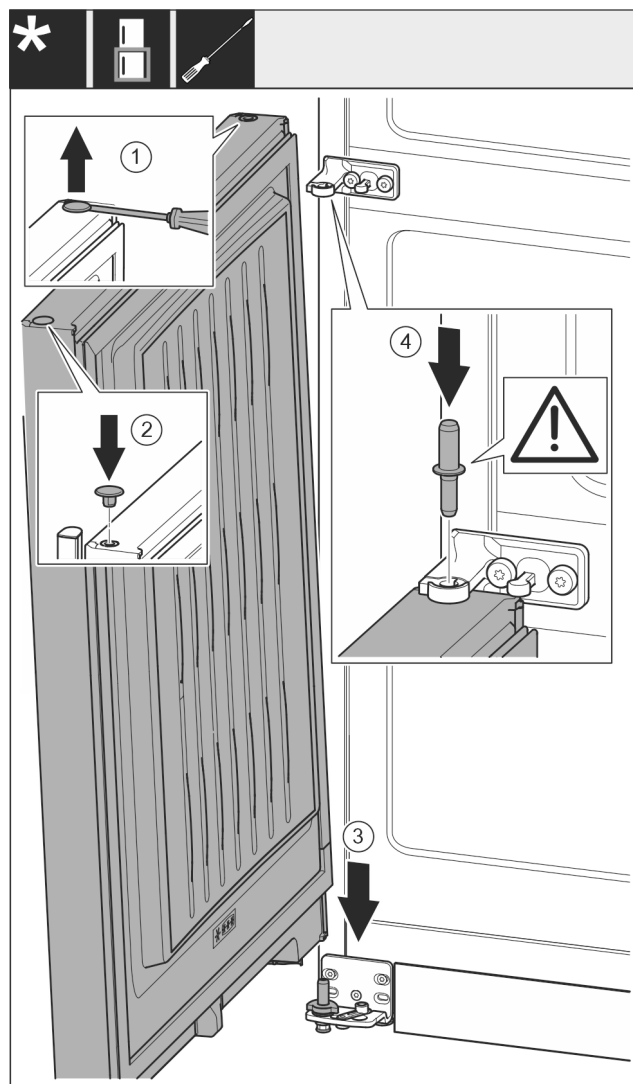


Fig. 56

- ▶ Zátku Fig. 56 (1) opatrně nadzvedněte plochým šroubovákem a vytáhněte.
- ▶ Zátku Fig. 56 (2) opět vložte na druhé straně dveří.
- ▶ Dveře Fig. 56 (3) nasad'te shora na dolní ložiskový čep.
- ▶ Prostřední ložiskový čep Fig. 56 (4) vložte do dolních dveří přes prostřední stojan ložiska. Přitom dávejte pozor, aby zajišťovací vačka směřovala dozadu.

## 16.18 S tlumičem zavírání: Montáž dolních dveří\*

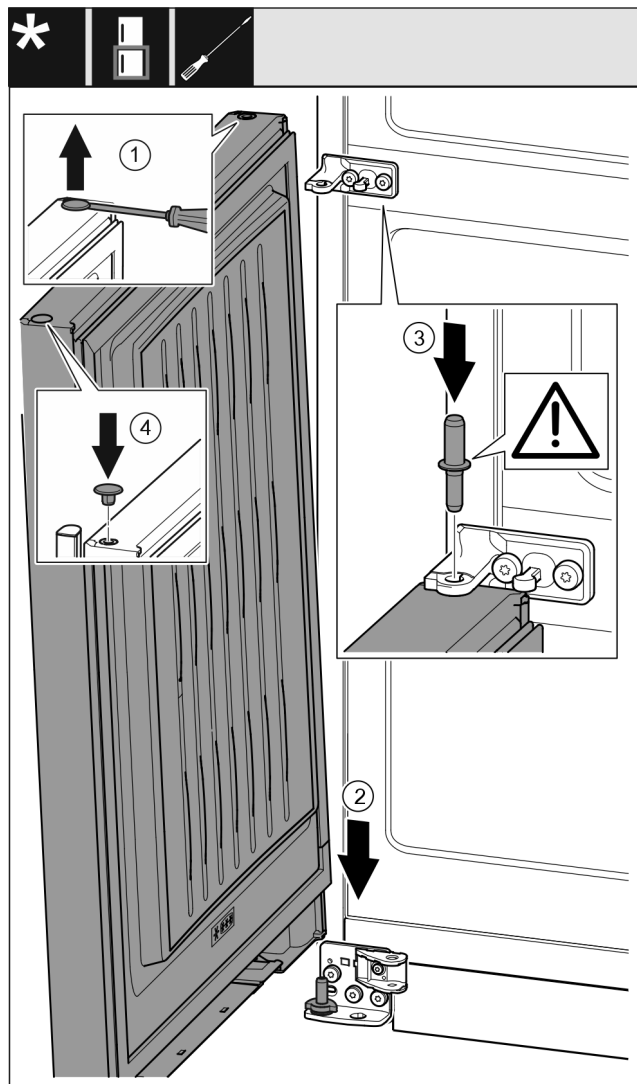


Fig. 57

- ▶ Zátku Fig. 57 (1) opatrně nadzvedněte plochým šroubovákem a vytáhněte.
- ▶ Dveře Fig. 57 (2) nasadte shora na dolní ložiskový čep.
- ▶ Prostřední ložiskový čep Fig. 57 (3) vložte do dolních dveří přes prostřední stojan ložiska. Přitom dávejte pozor, aby zajišťovací vačka směřovala dozadu.
- ▶ Zátku Fig. 57 (4) opět vložte na druhé straně dveří.

## 16.19 Montáž horních dvířek\*

- ▶ Dveře usadíte na prostředním ložiskovém čepu.\*

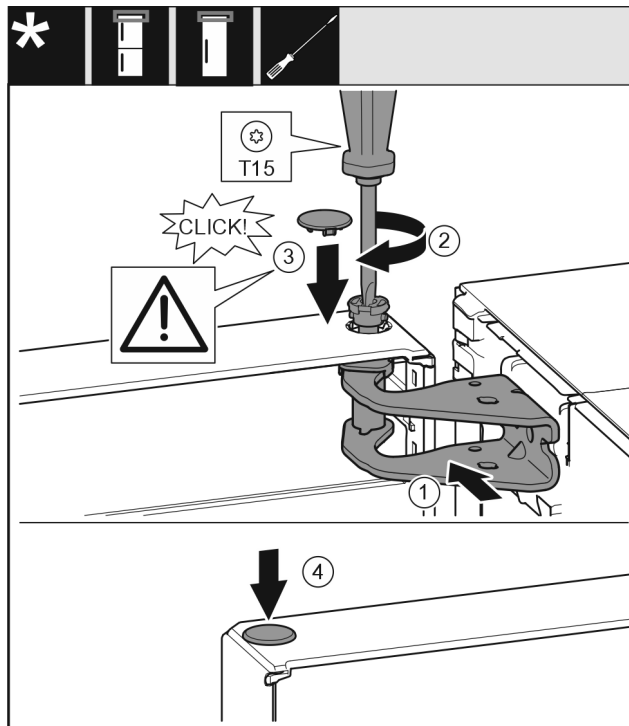


Fig. 58

- ▶ Dveře nahoře vyrovnejte s otvorem ve stojanu ložiska Fig. 58 (1).
- ▶ Vložte čep Fig. 58 (2) a pevně jej utáhněte šroubovákem.
- ▶ Nasadte kryt Fig. 58 (3).
- ▶ Zkontrolujte, zda kryt Fig. 58 (3) doléhá na dveře.
- ▶ Nasadte kryt Fig. 58 (4).

## 16.20 Montáž horních dveří\*

- ▶ Dveře usadíte na prostředním ložiskovém čepu.\*

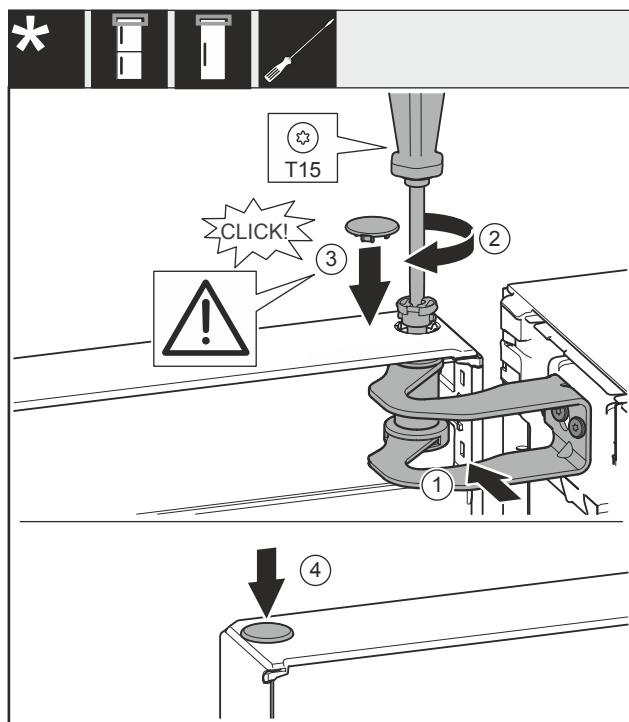


Fig. 59

- ▶ Dveře vyrovnejte s otvorem ve stojanu ložiska Fig. 59 (1).
- ▶ Vložte čep Fig. 59 (2) a pevně jej utáhněte šroubovákem.
- ▶ Nasadte kryt Fig. 59 (3).
- ▶ Zkontrolujte, zda kryt Fig. 59 (3) doléhá na dveře.
- ▶ Nasadte kryt Fig. 59 (4).

# Změna strany otvírání dveří

## 16.21 Montáž horních dveří\*

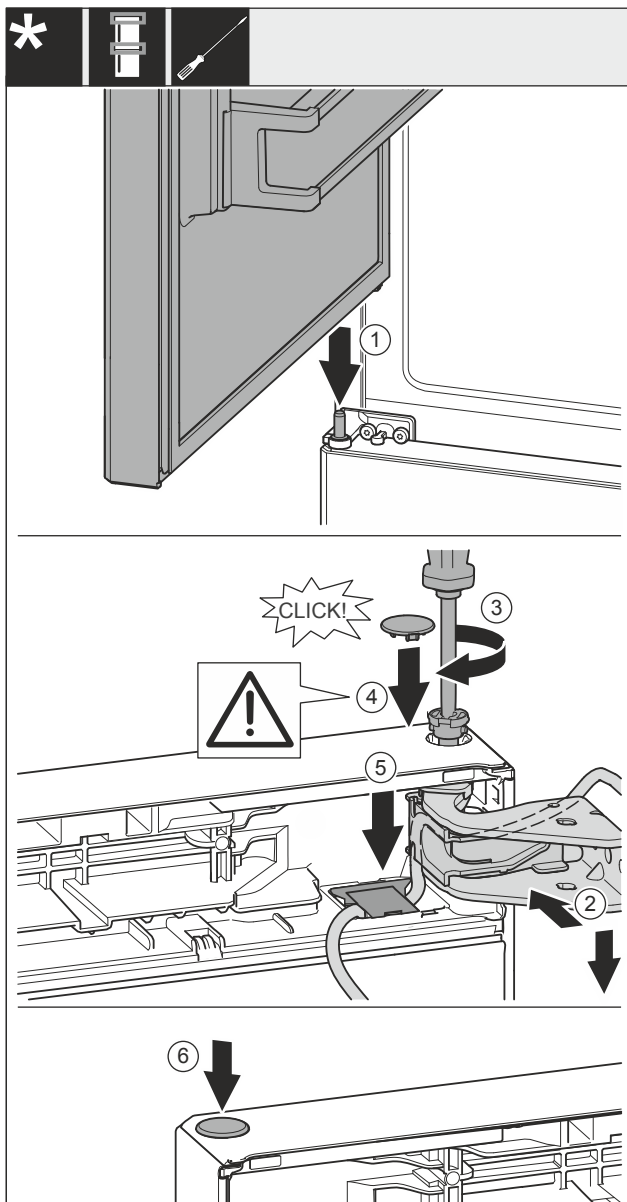


Fig. 60

- ▶ Horní dveře usadíte na prostředním ložiskovém čepu Fig. 60 (1).
- ▶ Dveře nahoře vyrovnejte s otvorem ve stojanu ložiska Fig. 60 (2).
- ▶ Vložte čep Fig. 60 (3) a pevně jej utáhněte šroubovákem.
- ▶ Nasadte kryt Fig. 60 (4).
- ▶ Zkontrolujte, zda kryt Fig. 60 (4) doléhá na dveře.
- ▶ Vložte kryt Fig. 60 (5) a zatlačte jej směrem dolů, dokud nezacvakne.
- ▶ Nasadte kryt Fig. 60 (6).

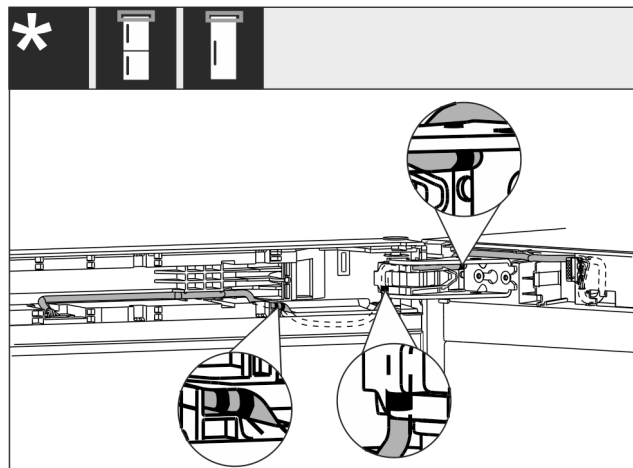


Fig. 61

- ▶ Konec kabelu s dvojitou značkou položte do koncového dílu dveří.
- ▶ Pokládku kabelu je zobrazena na obrázku Fig. 61 ().

## 16.22 Montáž kabelového spojení\*

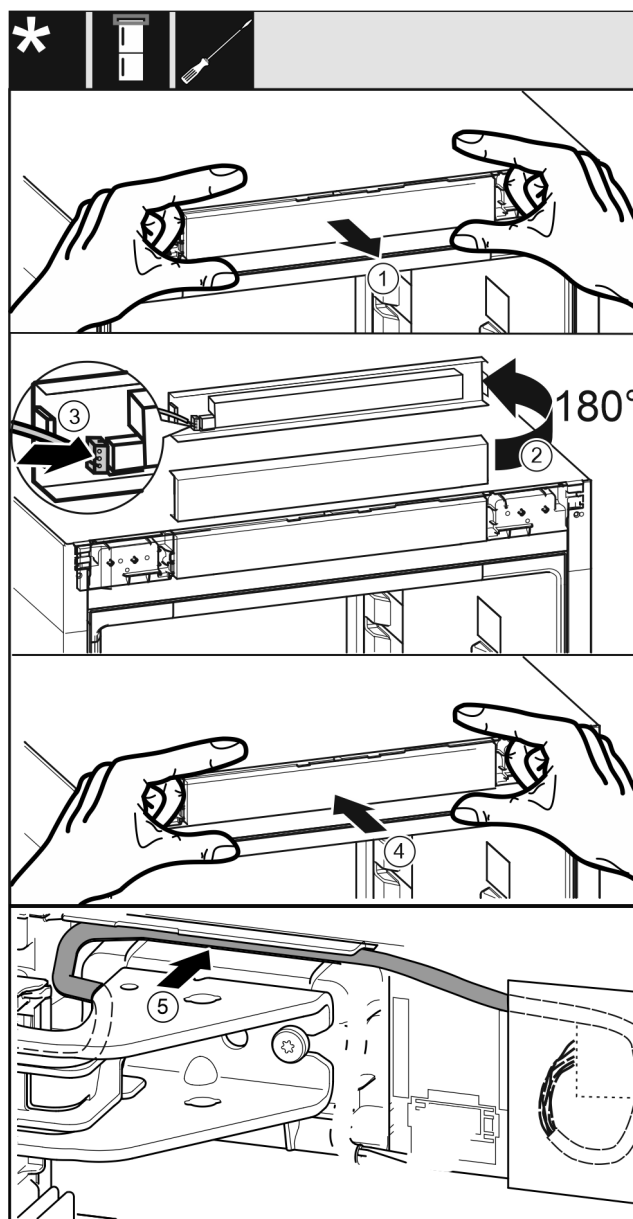


Fig. 62

- ▶ Opatrně vyjměte panel Fig. 62 (1).

- ▶ Panel Fig. 62 (2) otočte nahoru o 180°.
- ▶ Zástrčka Fig. 62 (3) zacvakne do panelu.
- ▶ Nasadte panel Fig. 62 (4) zpět na spotřebič.
- ▶ Kabel Fig. 62 (5) opatrně položte ve vedení nad horním stojanem ložiska.

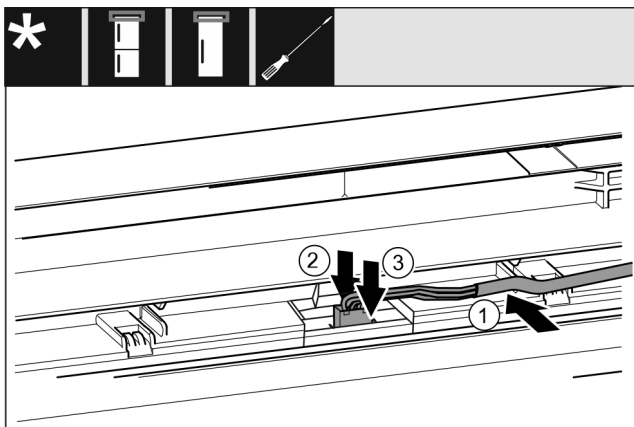


Fig. 63 Kombinace chladničky s mrazničkou / mrazničky / chladničky\*

- ▶ Kabel Fig. 63 (1) vložte do vedení v horních dvířkách.\*
- ▶ Západku Fig. 63 (2) zatlačte dozadu.\*
- ▶ Zaklapněte zástrčku Fig. 63 (3).\*

-nebo-



Fig. 64 Kombinovaná chladnička na víno s mrazničkou\*

- ▶ Vložte oba kabely do horních dveří.\*
- ▶ Zástrčku Fig. 64 (1) zaklapněte do vedení.\*  
Pro všechny spotřebiče:
- ▶ Zbývající délku kabelu v případě potřeby položte jako smyčku do vedení.

## 16.23 Vyrovnání dveří

U všech přístrojů:



### VÝSTRAHA

Nebezpečí zranění vypadávajícími dvířky!  
Pokud nejsou díly ložiska dostatečně pevně přišroubovány, mohou dveře vypadnout. To může vést k vážným zraněním. Dvířka se navíc řádně nedovírají, takže chlazení pak není dostatečné.

- ▶ Stojany ložiska přišroubujte momentem 4 Nm.
- ▶ Zkontrolujte všechny šrouby a popř. je dotáhněte.
- ▶ Dveře případně pomocí obou podélných otvorů ve spodním stojanu ložiska a v prostředním stojanu ložiska vyrovnejte tak, aby lícovaly se skříní přístroje. Přiloženým nástrojem T20 k tomu vyšroubujte prostřední šroub ve spodním stojanu ložiska. Nástrojem T20 nebo šroubovákem T20 trochu povolte zbývající šrouby a vyrovnejte přes podélné otvory. V prostředním stojanu ložiska povolte šrouby nástrojem T20 a prostřední stojan ložiska vyrovnejte přes podélné otvory.

- ▶ Podepření dveří: Seřizovací nožku pomocí vidlicového klíče SW10 dole na stojanu ložiska vyšroubujte, až přilehne na podlaze, pak šroubujte dále o 90°.

## 16.24 Připevnění krytů\*

U přístrojů bez tlumiče zavírání:

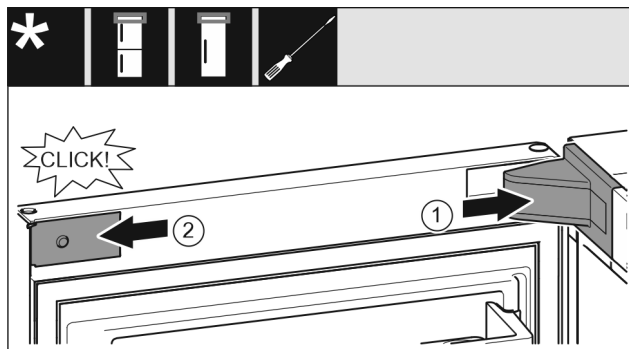


Fig. 65

Dveře jsou otevřené o 90°.

- ▶ Nasadte a zaklapněte kryt stojanu ložiska Fig. 65 (1), příp. opatrně přitlačte od sebe.
- ▶ Z boku nasadte záslepku Fig. 65 (2) a zaklapněte.

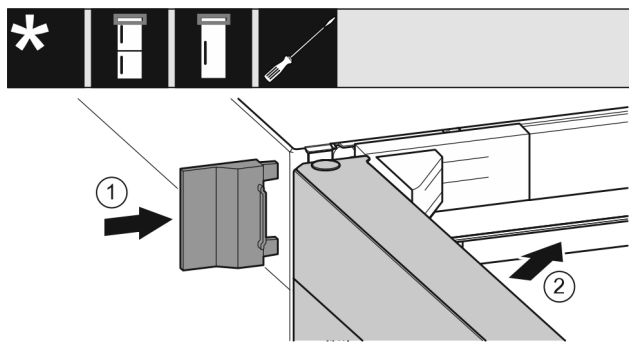


Fig. 66

- ▶ Vnější kryt Fig. 66 (1) nasuňte.
- ▶ Zavřete horní dveře Fig. 66 (2).

## 16.25 Spotřebiče s tlumičem zavírání: Montáž tlumiče zavírání dolních dveří\*

Pro spotřebiče s šířkou 700 mm a 750 mm:\*

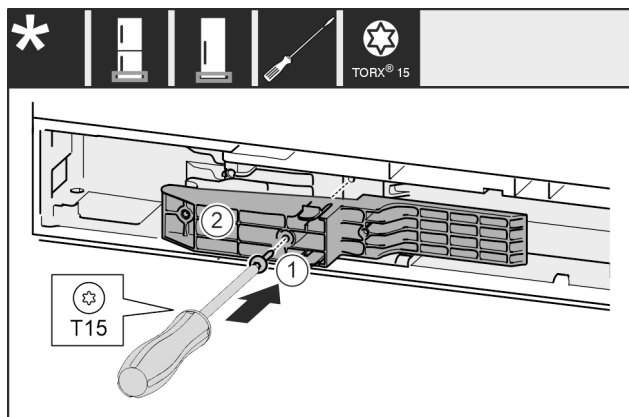


Fig. 67 \*

- ▶ Adaptér Fig. 67 (1) na straně rukojeti vložte do výklenku.\*
- ▶ Šroubovákem šroub Fig. 67 (2) pevně utáhněte.\*

## Změna strany otvírání dveří

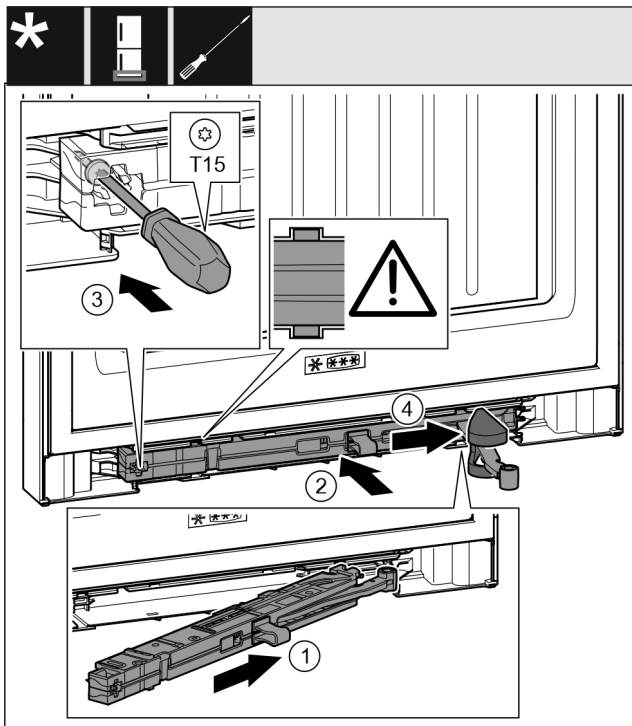


Fig. 68

- ▶ Jednotku tlumiče zavírání Fig. 68 (1) na straně stojanu ložiska zasuňte až na doraz šikmo do vybrání.
- ▶ Jednotku tlumiče zavírání Fig. 68 (2) zcela zasuňte do výklenku.
- ▶ Jednotka tlumiče zavírání je správně umístěná, když je žebro jednotky tlumiče zavírání ve vedení.
- ▶ Šroubovákem šroub Fig. 68 (3) pevně utáhněte.
- ▶ Posuňte kryt Fig. 68 (4) přes kloub.

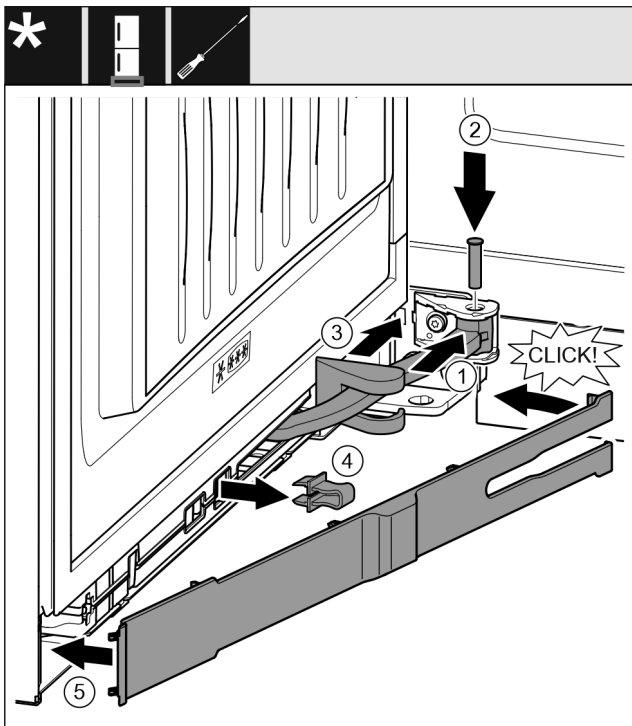


Fig. 69

Dveře jsou otevřené o 90°

- ▶ Otočte kloub Fig. 69 (1) v závěsu.
- ▶ Šroubovákem vložte čep Fig. 69 (2) do závěsu a kloubu. Přitom dávejte pozor, aby byla zajišťovací vačka správně usazena v drážce.
- ▶ Posuňte kryt stojanu ložiska Fig. 69 (3) podél kloubu a namontujte nad závěsem.

- ▶ Pojistku Fig. 69 (4) vytáhněte.
- ▶ Záslepku Fig. 69 (5) na straně madla nasadte a sklopte.
- ▶ Záslepka je zaklapnutá.
- ▶ Zavřete dolní dveře.

## 16.26 Spotřebiče s tlumičem zavírání: Montáž tlumiče zavírání horních dveří\*

Pro spotřebiče s šířkou 700 mm a 750 mm.\*

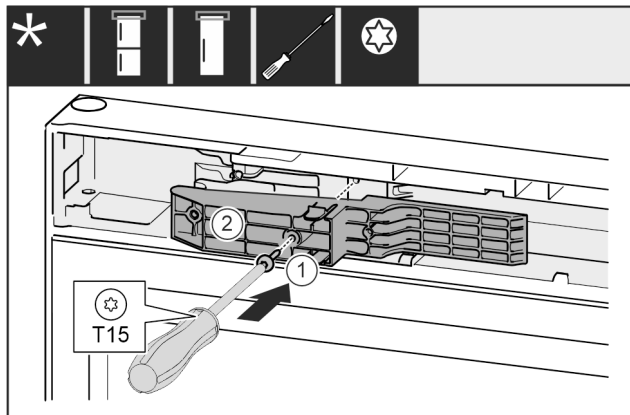


Fig. 70 \*

- ▶ Adaptér Fig. 70 (1) na straně rukojeti vložte do výklenku.\*
- ▶ Šroubovákem šroub Fig. 70 (2) pevně utáhněte.\*

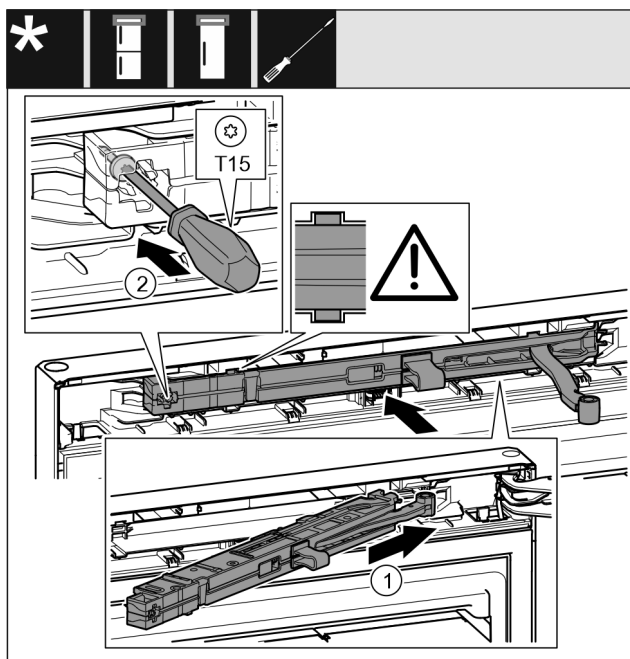


Fig. 71

- ▶ Jednotku tlumiče zavírání Fig. 71 (1) na straně stojanu ložiska zasuňte až na doraz šikmo do vybrání.
- ▶ Jednotku tlumiče zavírání zcela zasuňte.
- ▶ Jednotka tlumiče zavírání je správně umístěná, když je žebro jednotky tlumiče zavírání ve vedení ve skříni.
- ▶ Šroubovákem šroub Fig. 71 (2) pevně utáhněte.

## Připojení spotřebiče k přívodu vody\*

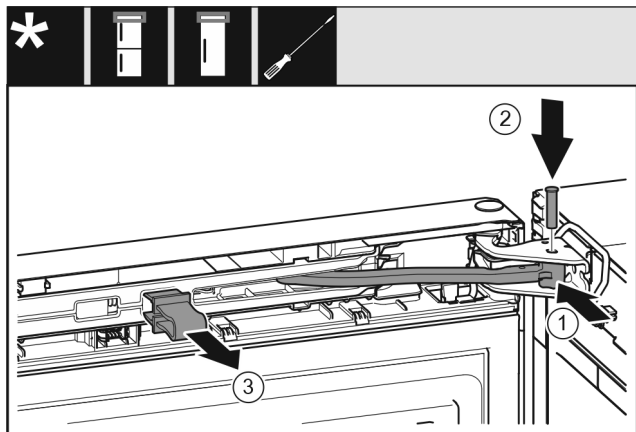


Fig. 72

Dveře jsou otevřené o 90°.

- ▶ Otočte kloub Fig. 72 (1) ve stojanu ložiska.
- ▶ Vložte čep Fig. 72 (2) do stojanu ložiska a kloubu. Přitom dávejte pozor, aby byla zajišťovací vačka správně usazena v drážce.
- ▶ Pojistku Fig. 72 (3) vytáhněte.

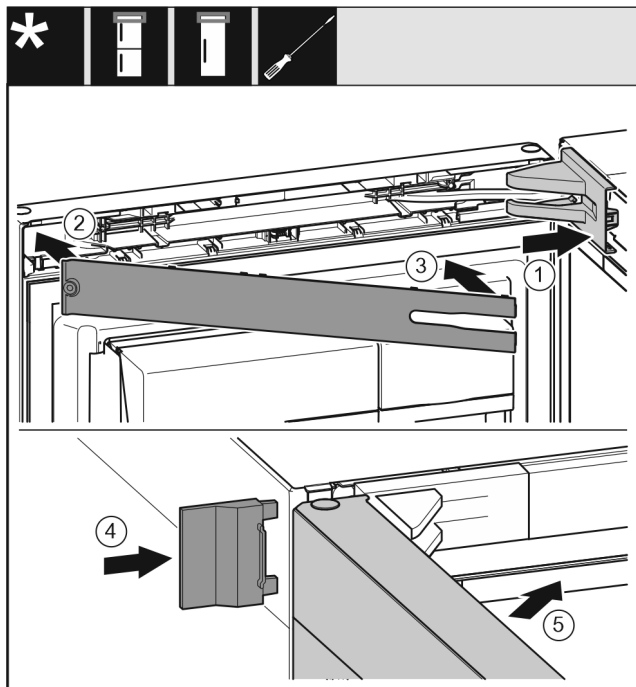


Fig. 73

- ▶ Nasadte a zaklapněte kryt stojanu ložiska Fig. 73 (1), příp. opatrně přitlačte od sebe.
- ▶ Nasadte záslepku Fig. 73 (2).
- ▶ Záslepku Fig. 73 (3) sklopte a zaklapněte.
- ▶ Vnější kryt Fig. 73 (4) nasuňte.
- ▶ Zavřete horní dveře Fig. 73 (5).

## 17 Připojení spotřebiče k přívodu vody\*

Zajistěte, aby byly splněny následující předpoklady:

- Rozměry pro připojení na vodovod jsou známy a dodrženy.
- Je dodržen tlak vody.
- Voda se do přístroje přivádí z rozvodu studené vody, který je dimenzován na provozní tlak a je připojený na zásobování pitnou vodou.
- Všechny přístroje a zařízení, které se používají pro přívod vody, vyhovují platným předpisům příslušné země.

- Zadní strana přístroje je přístupná, abyste přístroj mohli připojit k zásobování pitnou vodou.
- Použijte se přiložená hadice. Staré hadice se zlikvidují.\*
- V připojovací armatuře hadice je sítko a těsnění.\*
- Mezi hadicovým vedením a domovní přípojkou vody je kohoutek, kterým můžete v případě potřeby přerušit přívod vody.\*
- Vodovodní kohoutek se nachází mimo zadní část spotřebiče a je snadno přístupný. Díky tomu můžete spotřebič umístit co nejbližší ke zdi a v případě potřeby rychle zavřít kohoutek.\*



### VÝSTRAHA

Nebezpečí úrazu elektrickým proudem kvůli vodě!

- ▶ Před připojením k vedení vody: Přístroj odpojte od síťové zásuvky.
- ▶ Před připojením k přívodnímu vedení vody: Uzavřete přívod vody.
- ▶ Zajistěte, aby přístroj připojoval k přívodu pitné vody pouze kvalifikovaný odborný personál.



### VÝSTRAHA

Nebezpečí otravy znečištěnou vodou!

- ▶ Napojte pouze na přívod pitné vody.

## 17.1 Připojení hadice\*

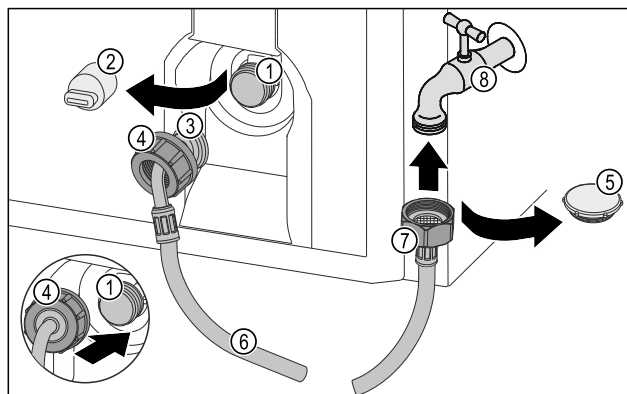


Fig. 74

- |                                                                                                                      |                        |
|----------------------------------------------------------------------------------------------------------------------|------------------------|
| (1) Elektromagnetický ventil: Elektromagnetický ventil je dole na zadní straně přístroje. Má připojovací závit R3/4. | (5) Uzavírací víčko    |
| (2) Kryt                                                                                                             | (6) Hadice             |
| (3) Zahnutý konec hadice                                                                                             | (7) Rovný konec hadice |
| (4) Matice                                                                                                           | (8) Vodovodní kohoutek |

### POZOR

Nebezpečí poškození v důsledku nesprávné montáže!

- ▶ Hadici při montáži nepoškozte ani neohýbejte.
- ▶ Hadici při instalaci přístroje nepoškozte ani neohýbejte.

### Připojení hadice k přístroji:

- ▶ Stáhněte kryt (2).
- ▶ Matici (4) posuňte přes zahnutý konec hadice (3) až na konec a držte.

# Nádržka na vodu\*

## POZOR

Netěsný elektromagnetický ventil v důsledku poškozených závitů!

Pokud je elektromagnetický ventil netěsný, může unikat voda.

▶ Při montáži matice na elektromagnetický ventil postupujte podle níže uvedených pokynů.

- ▶ Opatrně nasadte matici (4) na elektromagnetický ventil (1) a přidržte ji na místě.
- ▶ Rukou našroubujte matici (4) na závit, až dosáhnete bezpečného a pevného usazení.
- ▶ Hadice je připojena k přístroji.

### Připojení hadice k vodovodnímu kohoutku:

- ▶ Uzavírací víčko Fig. 74 (5) odstraňte.
- ▶ Rovný konec hadice Fig. 74 (7) připojte k vodovodnímu kohoutku Fig. 74 (8).
- ▶ Utáhněte matici na rovném konci hadice Fig. 74 (7) ve směru hodinových ručiček.
- ▶ Hadice je připojena k vodovodnímu kohoutku.

## 17.2 Kontrola vodního systému

Před kompletní montáží spotřebiče doporučuje společnost Liebherr zkontrolovat těsnost vodního systému.

- ▶ Vložte nádržku na vodu InfinitySpring. (viz 18 Nádržka na vodu\*) \*
- ▶ Vložte vodní filtr InfinitySpring. (viz 19 Vodní filtr\*) \*
- ▶ Pomalu otevřete vodovodní kohoutek.\*
- ▶ Zkontrolujte, zda jsou hadice, přívod vody a přípojky těsné.
- ▶ Vodní systém je zkontrolován z hlediska těsnosti.
- ▶ Vodní systém je těsný: Spotřebič můžete kompletně nainstalovat.

### Poznámka

**InfinitySpring:** Před prvním použitím je nutné InfinitySpring uvést do provozu. K tomu je třeba odvědušnit a vyčistit vodní systém. (viz Quick Start Guide nebo Návod k použití)\*

**IceMaker:** Před prvním použitím je nutné IceMaker vyčistit. (viz Quick Start Guide nebo Návod k použití)\*

## 18 Nádržka na vodu\*

Nádržka na vodu InfinitySpring se nachází v závislosti na spotřebiči za nejspodnější zásuvkou v chladničce nebo oddílem BioFresh.\*

### 18.1 Vložení nádržky na vodu

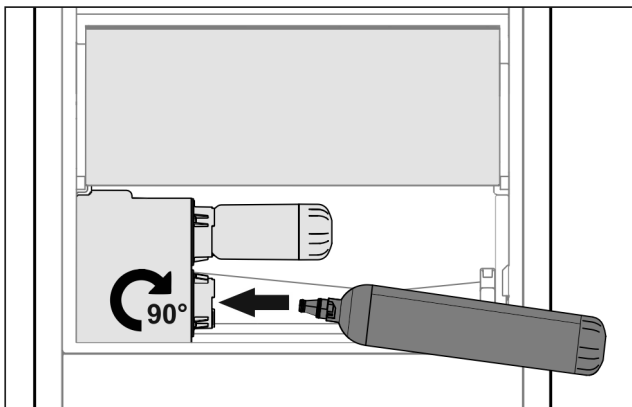


Fig. 75

- ▶ Vyjměte zásuvku.
- ▶ Nádržku na vodu vsadte a otočte doprava asi o 90° až na doraz.

- ▶ Zkontrolujte, jestli je nádržka na vodu těsná a neprosakuje voda.
- ▶ Vložte zásuvku.
- ▶ Odvědušněte vodní systém. (viz Quick Start Guide nebo návod k použití)

Namísto vodního filtru lze vsadit přídatnou nádržku na vodu.\*

### Poznámka

Nádržka na vodu je k dostání jako náhradní díl.

## 19 Vodní filtr\*

Vodní filtr se nachází v závislosti na přístroji za nejspodnější zásuvkou v chladničce nebo oddílem BioFresh.\*

Zachycuje usazeniny ve vodě a snižuje chlórovou pachůť.

- Vodní filtr při uvedeném výkonu vyměňte nejpozději každých 6 měsíců, nebo pokud dojde ke značnému snížení rychlosti průtoku.
- Vodní filtr obsahuje aktivní uhlí a může se likvidovat s běžným domácím odpadem.

### Poznámka

Filtr vody dostanete v obchodu Liebherr-Hausgeräte na adrese [home.liebherr.com/shop/de/deu/zubehor.html](http://home.liebherr.com/shop/de/deu/zubehor.html).

### 19.1 Vložení vodního filtru

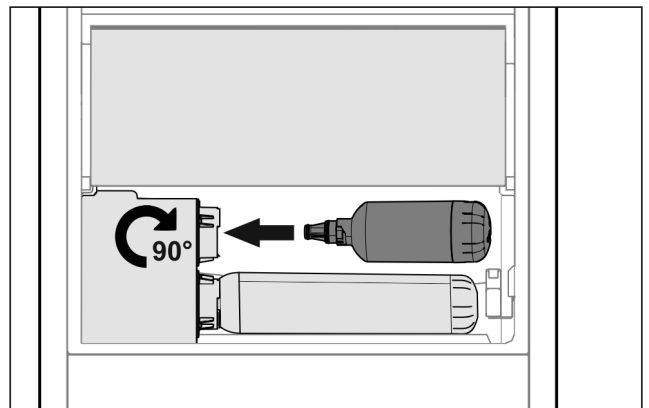


Fig. 76

- ▶ Vyjměte zásuvku.
- ▶ Vodní filtr vsadte a otočte doprava asi o 90° až na doraz.
- ▶ Zkontrolujte, jestli je filtr těsný a neprosakuje voda.
- ▶ Vložte zásuvku.

### Poznámka

Nové vodní filtry mohou obsahovat naplavené látky.\*

- ▶ Po výměně filtru: 3 l vody zachyťte pomocí InfinitySpring a zlikvidujte.

▶ Vodní filtr je nyní připraven k použití.

## 20 Připojení spotřebiče k elektrickému napájení

- ▷ Pokud není do 60 sekund provedená žádná akce: Symbol Standby vybledne nebo zmizí.
- ▷ Spotřebič je připojený. První uvedení do provozu viz následující kapitola nebo návod k použití.



### VÝSTRAHA

Nebezpečí úrazu elektrickým proudem a zranění v důsledku poškození spotřebiče nebo poškozeného přívodního kabelu! Ohrožení života a rezná poranění. Pokud došlo během přepravy k poškození spotřebiče nebo přívodního kabelu, můžete být usmrceni zásahem elektrickým proudem. Kromě toho se můžete přivodit rezná poranění o poškozené části skříně spotřebiče.

- ▶ Po přepravě zkontrolujte spotřebič a přívodní kabel, zda u nich nedošlo k poškození.
- ▶ Spotřebič za žádných okolností neuvádějte do provozu, pokud je spotřebič nebo přívodní kabel poškozen.
- ▶ Kontaktujte zákaznický servis.

Spotřebič připojíte k elektrické síti pomocí samostatně dodávaného přívodního síťového kabelu. Přívodní síťový kabel má na jednom konci zásuvku chladicího zařízení a na druhém konci síťovou zástrčku.

Zajistěte, aby byly splněny následující předpoklady:

- Spotřebič ani přívodní síťový kabel jsou nepoškozené.
- Spotřebič je předpisově ustavený. (viz 9 Montáž vymezo-vačů odstupů od stěny\*)
- Požadavky na elektrické připojení jsou splněny.
- Rozměry pro předpisové připojení jsou známy a dodrženy. (viz 5 Připojovací rozměry napájecího zdroje)
- Síťové napětí a frekvence odpovídají údajům na typovém štítku.
- Zásuvka má předpisové uzemnění a elektrické jištění.
- Vybavovací proud jističe je mezi 10 A a 16 A.
- Zásuvka je snadno přístupná a není umístěná za spotřebičem. (viz 5 Připojovací rozměry napájecího zdroje)

### POZOR

Nebezpečí poškození v důsledku nesprávného provozu! Poškození elektrických komponent spotřebiče.

- ▶ Používejte pouze dodané přívodní kabely.



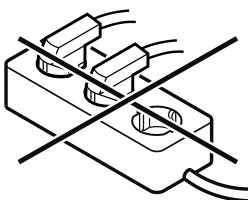
### VÝSTRAHA

Nebezpečí požáru v důsledku nesprávného připojení!

Popáleniny.

Poškození spotřebiče.

- ▶ Nepoužívejte prodlužovací kabely.
- ▶ Nepoužívejte rozvodné lišty.



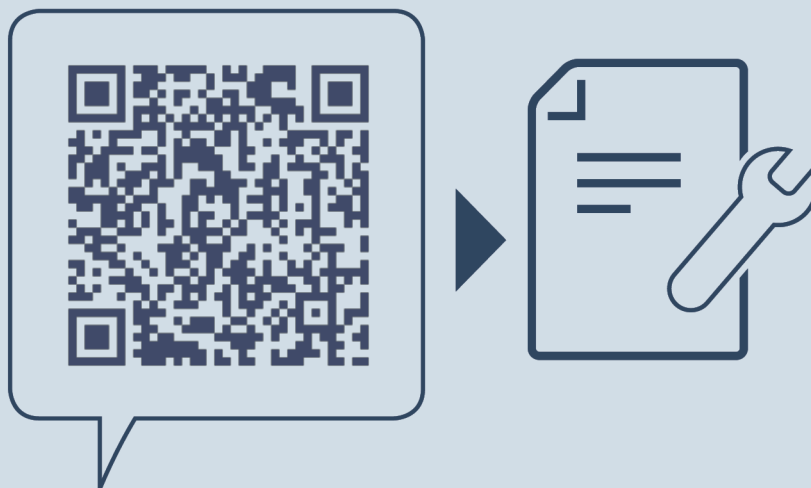
### POZOR

Nebezpečí poškození v důsledku nesprávného připojení!

Poškození spotřebiče.

- ▶ Přístroj nepřipojujte k ostrůvkovým střídačům, jako např. solárním elektrárnám a benzínovým generátorům.

- ▶ Síťovou zástrčku přívodního síťového kabelu připojte na zdroj napětí. Dbejte na pevné usazení síťové zástrčky v zásuvce.
- ▷ Na displeji se zobrazí logo Liebherr.
- ▷ Zobrazení přejde do symbolu Standby.



[home.liebherr.com/fridge-manuals](https://home.liebherr.com/fridge-manuals)

**CS** chladnička s mrazničkou

Datum vydání: 20260319

**Index č. výrobku: 7086760-00**

Liebherr-Hausgeräte Marica EOOD  
Bezirk Plovdiv  
4202 Radinovo  
Bulgarien