

IRBci 5170

Integrovatelná chladnička s technologií BioFresh Professional

△ Peak



 Made
in Germany

LIEBHERR

IRBci 5170

Integrovatelná chladnička s technologií BioFresh Professional

△ Peak



↑
178
↓



Konstrukce spotřebiče	Pevné dveře / Vestavné spotřebiče pro zabudování
Energetická třída	C
Spotřeba energie za 365 dní/24 h	100 / 0,273 kWh
Celkový objem	296 l¹
Objem	Chladnička: 198,1 l / Oddíl BioFresh: 97,9 l
Hluk - akustický výkon	32 dB(A)
Klimatická třída	SN-T (+10 °C Do +43 °C)
Vnitřní rozměry v cm (V / Š / H)	177,2-178,8 / 56-57 / min. 55
Ovládací prvky	
Typ ovládání	2,4" TFT displej barevný, Touch- & Swipe Digitální ukazatel teploty pro oddíly: chladničky a BioFresh
Rozhraní	SmartDeviceBox: zahrnutý
Alarm dveří	vizuální a akustický
Výstražný signál	vizuální a akustický
Chladicí část	
Ventilátor	PowerCooling s Ambilight s FreshAir Filtrem s aktivním uhlím
Materiál dveřních policek	Úložné police GlassLine s posuvnými fixátory lahví, dveřní VarioBoxy, variabilní zásobník na vejce, dóza na máslo
VarioSafe	Ano
Policečka na láhve	Integrovaná police na lahve
Osvětlení	oboustranný světelný panel LED osvětlení BioFresh
Počet zásuvek BioFresh	3 BioFresh boxy na SoftTelescopic, 2 Fruit & Vegetable-Safes, z toho 1 na HydroBreeze, 1 Meat & Dairy-Safe, 1 FlexSystem
Osvětlení	-
Přednosti vybavení	
Dveřní zárážka	Vpravo zaměnitelné
Výměnná těsnění dveří	Ano
EAN	4016803114710

¹ V souladu s nařízením EU 2019/2016 zobrazujeme celkový objem prostoru jako celé číslo (zaokrouhlené) a objem prostoru mrazicího prostoru a prostoru pro uchování čerstvých potravin s jedním desetinným místem.

Funkce



BioFresh Professional

Příhrádka BioFresh Professional dodává potravinám extra čerstvost pro dlouhodobé skladování: Díky funkci HydroBreeze pokryje ovoce a zeleninu jako ochranný povlak studená mlha. V kombinaci s teplotou lehce nad 0 °C a vysokou vlhkostí se zde ovoce a zelenina bez obalu cítí skutečně dobře.



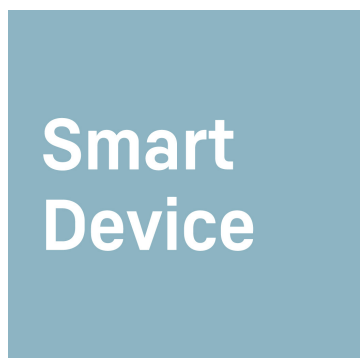
BioFresh s HydroBreeze

Chtěli byste chladit ovoce a zeleninu jako profesionálové? HydroBreeze vás nadchne: Studená mlha v kombinaci s teplotou v příhrádce těsně nad 0 °C potraviny mimořádně povzbudí a jsou pak déle trvanlivé. A mlha vytváří vizuální wow efekt. HydroBreeze se aktivuje každých 90 minut na 4 sekundy a při otevření dveří na 8 sekund.



Příhrádka na ovoce a zeleninu

Křupavý salát nebo jahody: Nejcitlivější potraviny si zaslouží zvláštní místo, aby zůstaly déle čerstvé: Příhrádka BioFresh. V příhrádce na ovoce a zeleninu se teplota blíží 0 °C. V kombinaci s vlhkostí vzduchu, která v této příhrádce převládá, a díky jejímu těsnému uzavření je zde nebalenému ovoci a zelenině obzvláště dobře. Nemusíte nic nastavovat.



Integrovaný SmartDeviceBox

Váš Liebherr je v kuchyni – ale pokud chcete, může být také kdykoli na internetu: Integrovaný SmartDeviceBox otevírá dveře všem výhodám Smart Home. Jednoduše zastrčte do zásuvky, zapněte a připojte svůj Liebherr k síti přes WLAN.



Osvětlení pro příjemnou atmosféru

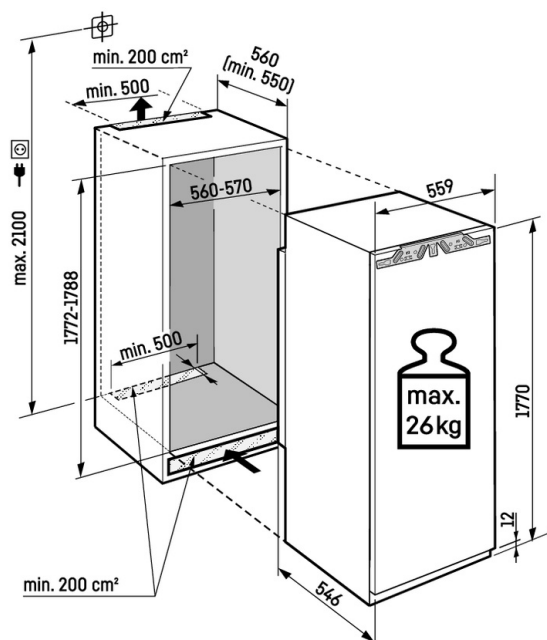
Světlo vytváří speciální designové akcenty – i ve vaší chladničce: pomocí našeho osvětlení pro příjemnou atmosféru. Obvodové osvětlení vytváří v interiéru jedinečné akcenty. A společně se zadní stěnou v designu SmartSteel a vysoce lesklým černým ventilátorem vytváří prostředí s jedinečnou atmosférou.



LightTower

Optimálně osvětlený vnitřní prostor vás potěší: Světla LightTower ukáží potraviny v tom nejlepším světle a jsou umístěna tak, aby osvětlila vždy celou plochu vaší plné chladničky. Jelikož jsou světla LightTower integrována do bočních stěn, zůstane navíc dostatek prostoru pro vaše potraviny.

Technický výkres



Maximální hmotnost na dvířka skříňky:
Chladicí oddíl: 26 kg

Výrobky a jejich údaje jsou inscenovány pro reklamní účely. Přestože je vynaloženo veškeré úsilí na zajištění správnosti všech údajů a informací v tomto letáku, společnost Liebherr si vyhrazuje právo na změny bez předchozího upozornění. Pokud jsou skutečné rozměry, technické údaje a výkon spotřebiče rozhodující, doporučujeme vám, abyste se seznámili s návodem k instalaci, který je přiložen k danému spotřebiči. Společnost Liebherr neručí za případné škody. (29.01.2026)

