



Instrukcja montażu

Quality, Design and Innovation



home.liebherr.com/fridge-manuals





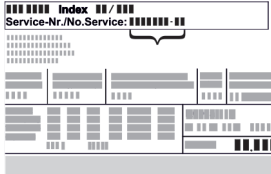
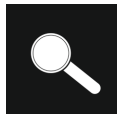



LIEBHERR

Zawartość

1	Ogólne zasady bezpieczeństwa	2
2	Warunki dotyczące ustawiania	3
2.1	Miejsce ustawienia.....	3
2.2	Położenie w pomieszczeniu.....	3
3	Wymiary urządzenia	4
4	Rozpakowywanie urządzenia	4
5	Montaż elementów dystansowych*	4
6	Ustawianie urządzenia	4
7	Wyrównywanie urządzenia	5
8	Po ustawieniu	5
9	Integracja urządzenia z ciągiem szafek kuchennych	5
9.1	Wymiary wnętrza dla urządzeń z uchwytem wpuszczanym*.....	6
9.2	Wymiary wnętrza dla urządzeń z uchwytem dźwigniowym*.....	6
10	Utylizacja opakowania	6
11	Zmiana kierunku otwierania drzwi	7
11.1	Demontaż amortyzatora zamykania*.....	7
11.2	Zdejmowanie osłon*.....	9
11.3	Przekładanie elektromagnesu drzwiowego.....	9
11.4	Odłączanie połączenia kabli.....	9
11.5	Zdejmowanie drzwi.....	10
11.6	Przekładanie blokady zdalnej*.....	10
11.7	Przekładanie górnych zawiasów.....	11
11.8	Przekładanie dolnych zawiasów.....	13
11.9	Przekładanie zawiasów drzwi.....	14
11.10	Przekładanie uchwytów*.....	15
11.11	Montaż drzwi na dole.....	16
11.12	Montaż drzwi na górze.....	16
11.13	Montaż złączki kablowej.....	17
11.14	Ustawianie drzwi.....	17
11.15	Zakładanie osłon.....	17
11.16	Montaż amortyzatora zamykania*.....	18
12	Podłączanie urządzenia do zasilania elektrycznego	19

Producent stale pracuje nad ulepszaniem wszystkich typów i modeli urządzeń. Prosimy Państwa o zrozumienie, że jesteśmy zmuszeni zastrzec sobie prawo wprowadzenia zmian kształtu, wyposażenia i rozwiązań technicznych.

Symbol	Objaśnienie
	Przeczytać instrukcję W celu zapoznania się ze wszystkimi zaleceniami nowego urządzenia zalecamy uważne przeczytanie wskazówek zawartych w niniejszej instrukcji.

Symbol	Objaśnienie
	Dodatkowe informacje w internecie Cyfrową instrukcję z dodatkowymi informacjami w różnych językach można znaleźć w internecie za pomocą kodu QR umieszczonego na przedniej stronie tej instrukcji, pod adresem home.liebherr.com/fridge-manuals lub po wprowadzeniu numeru serwisowego. Numer serwisowy jest podany na tabliczce znamionowej:  <i>Fig. Przykładowa prezentacja</i>
	Kontrola urządzenia Sprawdzić wszystkie części pod kątem uszkodzeń transportowych. W przypadku jakichkolwiek reklamacji, należy skontaktować się z dealerem lub placówką serwisową.
	Odchylenia Instrukcja została opracowana dla kilku modeli urządzeń. Mogą zatem występować pewne różnice pomiędzy opisem i urządzeniem. Fragmenty dotyczące tylko określonych urządzeń są zaznaczone gwiazdką (*).
	Instrukcje robocze i wyniki działań Instrukcje robocze są wyróżnione symbolem ▶. Wyniki działań są wyróżnione symbolem ▷.
	Filmy Filmy dotyczące urządzeń są dostępne na kanale YouTube urządzeń Liebherr-Hausgeräte.

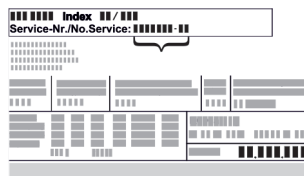
Licencje open-source:

Urządzenie zawiera komponenty oprogramowania, które są objęte licencjami open-source. Informacje o stosowanych licencjach open-source można sprawdzić tutaj: home.liebherr.com/open-source-licences

1 Ogólne zasady bezpieczeństwa

- Niniejszą instrukcję montażu należy starannie przechowywać, aby zawsze mieć do niej dostęp.
- W przypadku przekazania urządzenia należy również przekazać instrukcję montażu następnemu użytkownikowi.
- W celu prawidłowego i bezpiecznego użytkowania urządzenia należy zapoznać się z niniejszą instrukcją montażu przed rozpoczęciem eksploatacji. Stosować się stale do zawartych w niej instrukcji, wskazówek bezpieczeństwa i wskazówek ostrzegawczych. Są one istotne, aby prawidłowo i bezpiecznie zainstalować i eksploatować urządzenie.
- Przeczytać najpierw ogólne wskazówki bezpieczeństwa w rozdziale „Ogólne wskazówki bezpieczeństwa” **instrukcji obsługi**, która należy do niniejszej instrukcji montażu i przestrzegać ich. Jeśli nie można znaleźć **instrukcji obsługi**, można **instrukcję obsługi** pobrać z Internetu, wpisując numer serwisowy na stronie home.liebherr.com/fridge-manuals. Numer

serwisowy jest podany na tabliczce znamionowej:



- Podczas instalacji urządzenia należy przestrzegać wskazówek ostrzegawczych oraz innych specjalnych wskazówek podanych w innych rozdziałach:

	NIEBEZPIECZEŃSTWO	informuje o bezpośrednio niebezpiecznej sytuacji, która w razie zlekceważenia spowoduje śmierć lub ciężkie obrażenia ciała.
	OSTRZEŻENIE	informuje o niebezpiecznej sytuacji, która w razie zlekceważenia może spowodować śmierć lub ciężkie obrażenia ciała.
	OSTROŻNIE	informuje o niebezpiecznej sytuacji, która w razie zlekceważenia może spowodować lekkie lub średnie obrażenia ciała.
	UWAGA	informuje o niebezpiecznej sytuacji, która w razie zlekceważenia może spowodować szkody rzeczowe.
	Wskaźówka	oznacza ogólne użyteczne wskazówki i porady.

2 Warunki dotyczące ustawiania

Warunki dotyczące ustawiania mają kluczowe znaczenie, aby zapewnić bezpieczną, efektywną i bezawaryjną eksploatację urządzenia.

- Należy przestrzegać wszystkich wskazówek bezpieczeństwa.
- Uwzględnić miejsce ustawienia i położenie w pomieszczeniu.



OSTRZEŻENIE

Niebezpieczeństwo pożaru z powodu nieprawidłowego ustawiania!

- ▶ Podczas ustawiania urządzenia należy upewnić się, że pod urządzeniem nie jest zakleszczony żaden kabel sieciowy.
- ▶ Urządzenie ustawić w ten sposób, by nie stykało się z żadną wtyczką lub kablem sieciowym.
- ▶ Nie podłączać urządzeń do gniazdek w obszarze tylnej ściany urządzenia.
- ▶ Listew zasilających lub rozdzielaczy oraz innych elektrycznych urządzeń (jak np. transformator halogenów) **nie** wolno umieszczać i eksploatować za urządzeniami.



OSTRZEŻENIE

Niebezpieczeństwo pożaru na skutek wilgoci!

W razie zwilżenia elementów znajdujących się pod napięciem lub przewodu zasilającego może dojść do zwarcia.

- ▶ Urządzenie jest przeznaczone do zastosowań w pomieszczeniach zamkniętych. Nie należy użytkować urządzenia na zewnątrz lub w miejscach wilgotnych albo narażonych na kontakt z rozpryskami wody.



OSTRZEŻENIE

Wyciekający czynnik chłodniczy i olej!

Pożar. Zawarty w urządzeniu czynnik chłodniczy jest przyjazny dla środowiska, ale łatwopalny. Zawarty w urządzeniu olej jest również palny. Wyciekający czynnik chłodniczy i olej mogą ulec zapaleniu, jeżeli stężenie będzie wystarczająco wysokie lub zetkną się z zewnętrznymi źródłami ciepła.

- ▶ Nie uszkadzać przewodów rurowych obiegu środka chłodniczego i kompresora.

2.1 Miejsce ustawienia

- Optymalnym miejscem ustawienia jest suche i dobrze wentylowane pomieszczenie.
- Jeśli urządzenie zostanie ustawione w bardzo wilgotnym otoczeniu, to na zewnętrznej stronie urządzenia może dojść do skraplania się wody. Należy zawsze dbać o dobrą wentylację nawiewną i wywiewną w miejscu ustawienia.
- Im więcej czynnika chłodniczego w urządzeniu, tym większe musi być pomieszczenie, w którym ustawione jest urządzenie. W przypadku pojawienia się przecieku, w zbyt małych pomieszczeniach może powstać mieszanina gazowo-powietrzna. Na 8 g czynnika chłodniczego pomieszczenie, w którym ustawione jest urządzenie, musi mieć wielkość minimum 1 m³. Dane dotyczące zawartego w urządzeniu czynnika chłodniczego podane zostały tabliczce znamionowej we wnętrzu urządzenia.
- Podłoga w miejscu ustawienia urządzenia musi być pozioma i równa.

2.2 Położenie w pomieszczeniu

- Nie należy ustawiać urządzenia w miejscach narażonych na bezpośrednie działanie promieni słonecznych, ani obok grzejnika itp.
- Urządzenie należy zawsze ustawiać tylną stroną bezpośrednio przy ścianie i z zastosowaniem elementów dystansowych (patrz poniżej)*.
- Urządzenie należy zawsze ustawiać tylną stroną bezpośrednio przy ścianie.*
- Stosowanie na obszarach zagrożonych wybuchem jest zabronione.

3 Wymiary urządzenia

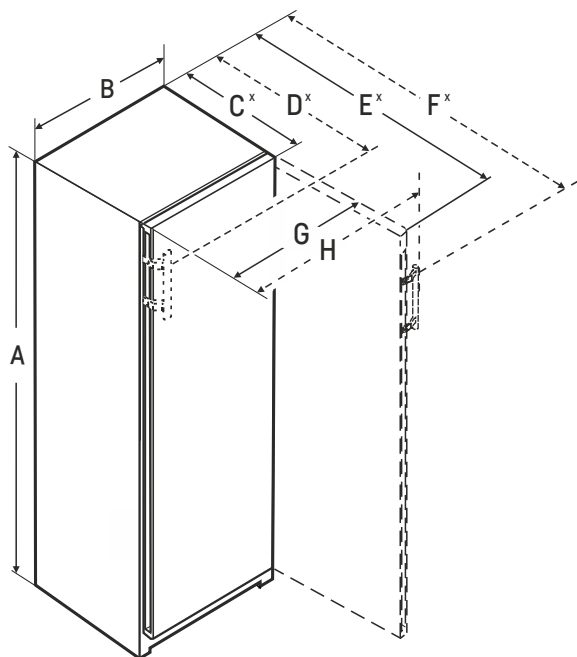


Fig. 1

A = Wysokość urządzenia włącznie z nóżkami / kótkami / zawiasem

B = Szerokość urządzenia bez uchwyty

C = Głębokość urządzenia bez uchwyty

D = Głębokość urządzenia z uchwytem

E = Głębokość urządzenia przy otwartych drzwiach bez uchwyty

F = Głębokość urządzenia przy otwartych drzwiach z uchwytem

G = Szerokość urządzenia przy otwartych drzwiach bez uchwyty

H = Szerokość urządzenia przy otwartych drzwiach z uchwytem

	WPs.. 46..	WPb.. 50..	WSb.. 52.. / WPb.. 52..	WPg.. 52..
A (mm)	1454	1654	1854	1854
B (mm)	597	597	597	597
C (mm)	675 ^x	675 ^x	675 ^x	678 ^x
D (mm)	719 ^x	719 ^x	719 ^x	–
E (mm)	1230 ^x	1230 ^x	1230 ^x	1231 ^x
F (mm)	1237 ^x	1237 ^x	1237 ^x	–
G (mm)	609	609	609	613
H (mm)	653	653	653	–

	WPg.. 74..
A (mm)	2013
B (mm)	697
C (mm)	764 ^x
D (mm)	–
E (mm)	1416 ^x
F (mm)	–

	WPg.. 74..
G (mm)	713
H (mm)	–

^x W przypadku urządzeń z dołączonymi elementami dystansowymi wymiary zwiększają się o 15 mm. (patrz 5 Montaż elementów dystansowych*)

4 Rozpakowywanie urządzenia

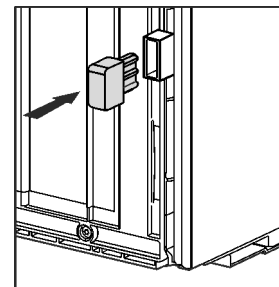
W przypadku stwierdzenia uszkodzeń urządzenia należy natychmiast poinformować dostawcę. Nie podłączać urządzenia do sieci.

- ▶ Sprawdzić urządzenie i opakowanie pod kątem uszkodzeń transportowych. W przypadku podejrzenia wystąpienia jakichkolwiek uszkodzeń należy niezwłocznie skontaktować się z dostawcą.
- ▶ Z tyłu lub z boku urządzenia usunąć wszystkie materiały, które uniemożliwiają prawidłowe ustawienie lub wentylację nawiewną i wywiewną urządzenia.
- ▶ Z urządzenia należy zdjąć wszystkie folie ochronne. W tym celu nie używać żadnych ostrych przedmiotów!

5 Montaż elementów dystansowych*

Z elementami dystansowymi urządzenie uzyska zadeklarowane zużycie energii, a przy dużej wilgotności otoczenia nie będzie się tworzyć woda kondensacyjna. Brak elementów dystansowych nie wpływa negatywnie na działanie urządzenia, a jedynie w niewielkim stopniu zwiększa zużycie energii elektrycznej.

Po zastosowaniu elementów dystansowych głębokość urządzenia zwiększa się o ok. 15 mm.*



- ▶ Urządzenie z dołączonymi elementami dystansowymi: Element dystansowy zamontować po lewej i po prawej stronie z tyłu urządzenia.

6 Ustawianie urządzenia



OSTROŻNIE

Niebezpieczeństwo obrażeń spowodowanych ciężkim urządzeniem!

- ▶ Transportować urządzenie do miejsca instalacji z pomocą drugiej osoby.



OSTROŻNIE

Niebezpieczeństwo zranienia osób i uszkodzenia urządzenia!
*

Drzwi mogą uderzyć o ścianę i zostać w ten sposób uszkodzone. W przypadku drzwi szklanych uszkodzone szkło może doprowadzić do obrażeń!

- ▶ Chronić drzwi przed uderzeniem o ścianę. Na ścianie umieścić odbojnik drzwi, np. odbojnik filcowy.
- ▶ Serwis techniczny może ustawić ograniczenie otwierania drzwi na 90°.



OSTRZEŻENIE

Niebezpieczeństwo pożaru spowodowane zwarcie!

- ▶ Po ustawieniu urządzenia: Uważać, by nie zagiąć, zmiażdżyć oraz uszkodzić przewodu sieciowego.
- ▶ Nie eksploatować urządzenia z uszkodzonym przewodem zasilającym.



OSTRZEŻENIE

Niebezpieczeństwo pożaru i uszkodzenia urządzenia!

- ▶ Nie wolno ustawiać na urządzeniu żadnych innych urządzeń, oddających ciepło, np. kuchenek mikrofalowych, tosterów itd.!

Należy upewnić się, że spełnione są następujące warunki:

- Urządzenie przesuwac tylko wtedy, gdy nie jest załadowane.
- Urządzenie ustawiać wyłącznie z pomocnikiem.
- ▶ Przewód zasilający wyjąć z opakowania.
- ▶ Podłączyć złącze IEC przewodu zasilającego do wtyczki z tyłu urządzenia. Zwrócić uwagę na prawidłowe osadzenie złącza IEC.
- ▶ W razie potrzeby podłączyć wtyczkę sieciową do swobodnie dostępnego gniazdka za pomocą kabla.

7 Wyrównywanie urządzenia

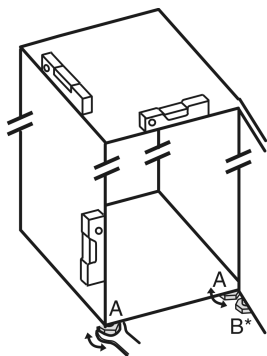


Fig. 2

- ▶ Nóżki Fig. 2 (A) wykręcić przy pomocy dołączonego klucza płaskiego oraz wyrównać przy pomocy poziomicy, aż urządzenie będzie ustawione stabilnie i równo.



OSTROŻNIE

Niebezpieczeństwo obrażeń i uszkodzenia na skutek wywrócenia oraz wypadnięcia drzwi urządzenia!

Jeżeli dodatkowa nóżka przy dolnej płytce zawiasu nie przylega odpowiednio do podłoża, może dojść do wypadnięcia drzwi lub wywrócenia urządzenia. Może to być przyczyną uszkodzeń oraz obrażeń.

- ▶ Odkręcić dodatkową, regulowaną nóżkę na płytce zawiasu zgodnie z instrukcją.

- ▶ Nóżkę Fig. 2 (B) wykręcić z dolnej płytki zawiasu przy pomocy dołączonego klucza płaskiego, aż będzie przylegać do podłoża.
- ▶ Nóżkę Fig. 2 (B) obrócić o 90°.
- ▶ Urządzenie jest wyrównane.

8 Po ustawieniu

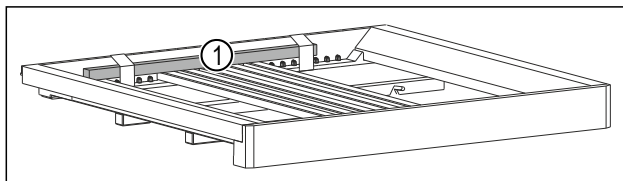


Fig. 3 *

- ▶ Wyciągnąć drewniany pręt Fig. 3 (1).*
- ▶ Usunąć wszystkie zabezpieczenia transportowe.
- ▶ Zdjąć folie ochronne, przyklejone na zewnątrz obudowy.
- ▶ Zdjąć folie ochronne z listew ozdobnych.*
- ▶ Zdjąć folie ochronne, przyklejone na ścianie tylnej ze stali nierdzewnej.
- ▶ Oczyszczyć urządzenie. (patrz instrukcja użytkownika)
- ▶ Zapisać typ (model, numer), oznaczenie urządzenia, numer seryjny urządzenia, datę zakupu oraz adres dystrybutora.

9 Integracja urządzenia z ciągiem szafek kuchennych

Urządzenie można zintegrować z ciągiem szafek kuchennych. Należy przestrzegać następujących warunków ustawienia:

- Jeżeli nad urządzeniem montowana jest szafka nakładana, należy uwzględnić przekrój wentylacji o odpowiedniej głębokości z tyłu szafki nakładanej.
- Jeżeli urządzenie będzie ustawiane z zawiasami do ściany, należy uwzględnić odstęp od boku urządzenia.
- W celu zapewnienia całkowitego otwierania drzwi urządzenie musi wystawać o grubość frontu. W zależności od głębokości frontu urządzenie może wystawać bardziej.

Wskazówka

Zestaw do ograniczania kąta otwierania drzwi do 90° dla urządzeń z systemem cichego domyknięcia można zamówić w serwisie klienta.*



OSTRZEŻENIE

Niebezpieczeństwo pożaru spowodowane zwarcie!

- ▶ Po ustawieniu urządzenia: Uważać, by nie zagiąć, zmiażdżyć oraz uszkodzić przewodu sieciowego.
- ▶ Nie eksploatować urządzenia z uszkodzonym przewodem zasilającym.

Zagwarantować, aby spełnione zostały następujące warunki:

- Gniazdo jest łatwo dostępne i nie znajduje się za urządzeniem.
- Zachowane są wymogi dotyczące wentylacji.
- Należy uwzględnić wymiary przyłączeniowe. (patrz 12 Podłączanie urządzenia do zasilania elektrycznego)
- Elementy dystansowe są zamontowane.*

Utylizacja opakowania

9.1 Wymiary wnętrza dla urządzeń z uchwytem wpuszczanym*

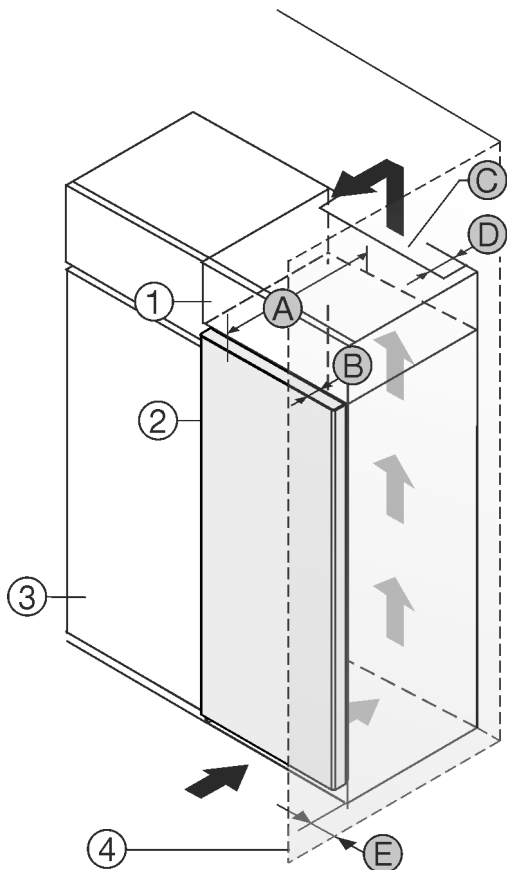


Fig. 4

- (1) Szafka nakładana
- (2) Urządzenie
- (3) Szafka kuchenna
- (4) Ściana
- (A) Głębokość urządzenia
- (B) Głębokość drzwi
- (C) Przekrój wentylacyjny
- (D) Odstęp tylnej ściany urządzenia
- (E) Odstęp od boku urządzenia

Urządzenia z uchwytem wpuszczanym:	
A	675 mm ^x
B	75 mm
C	min. 300 cm ²
D	min. 50 mm
E	min. 13 mm

Urządzenia z uchwytem wpuszczanym i szklanym frontem / kamiennym frontem:	
A	682 mm ^x
B	82 mm
C	min. 300 cm ²
D	min. 50 mm
E	min. 20 mm

* W przypadku urządzeń z elementami dystansowymi rozmiar zwiększa się o 15 mm.*

9.2 Wymiary wnętrza dla urządzeń z uchwytem dźwigniowym*

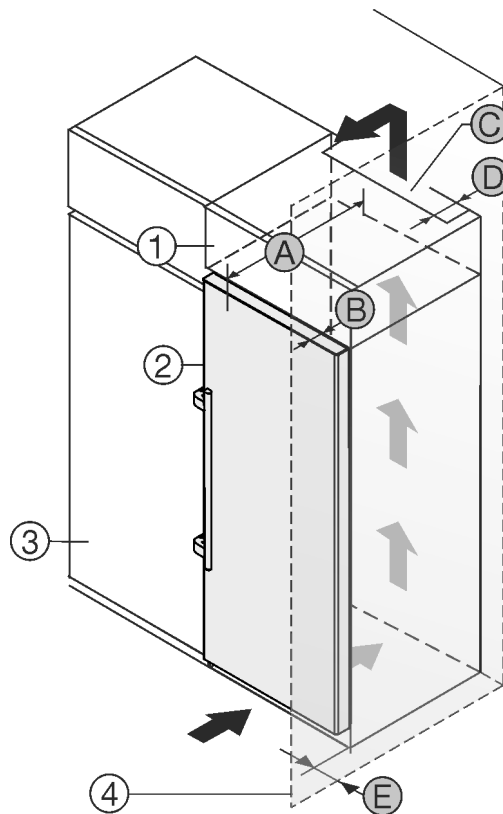


Fig. 5

- (1) Szafka nakładana
- (2) Urządzenie
- (3) Szafka kuchenna
- (4) Ściana
- (A) Głębokość urządzenia
- (B) Głębokość drzwi
- (C) Przekrój wentylacyjny
- (D) Odstęp tylnej ściany urządzenia
- (E) Odstęp od boku urządzenia

Urządzenie z uchwytem dźwigniowym:*	
A	675 mm ^x
B	75 mm
C	min. 300 cm ²
D	min. 50 mm
E	min. 57 mm

* W przypadku urządzeń z elementami dystansowymi rozmiar zwiększa się o 15 mm.*

10 Utylizacja opakowania



OSTRZEŻENIE

Niebezpieczeństwo uduszenia materiałami opakowania i folią!

► Nie pozwolić dzieciom na zabawę materiałami opakowania.

Opakowanie wyprodukowane zostało z materiałów nadających się do ponownego wykorzystania:

- Tektura falista/karton
- Części wykonane z polistyrenu
- Folie i woreczki z polietylenu

- Taśmy do opasywania z polipropylenu
- zbita gwoździami drewniana rama z tarczą polietylenową*
- ▶ Materiał opakowania należy oddać w najbliższym punkcie zbiórki surowców wtórnych.

11 Zmiana kierunku otwierania drzwi

Narzędzie

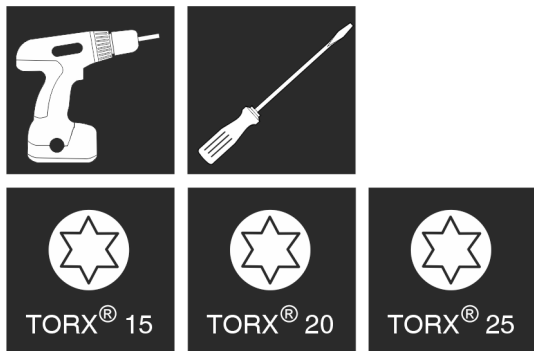


Fig. 6



OSTRZEŻENIE

Niebezpieczeństwo obrażeń ciała na skutek niefachowo wykonanej zmiany kierunku otwierania drzwi!

- ▶ Wykwalifikowany personel powinien zmienić kierunek otwierania drzwi.



OSTRZEŻENIE

Niebezpieczeństwo odniesienia obrażeń i szkody materialne z uwagi na ciężar drzwi!

- ▶ Przebudowę przeprowadzać wyłącznie, jeżeli istnieje możliwość przenoszenia 25 kg.
- ▶ Przebudowę przeprowadzać wyłącznie w dwie osoby.

UWAGA

Części przewodzące prąd!
Uszkodzenie części elektrycznych.

- ▶ Wyjąć wtyczkę sieciową, zanim nastąpi zmiana kierunku otwierania drzwi.

UWAGA

Niebezpieczeństwo uszkodzenia wskutek kolizji drzwi!
Uszkodzenie urządzeń w przypadku ustawienia typu Side-by-Side. Jeżeli dwa urządzenia są ustawione obok siebie w określonym typie rozmieszczenia Side-by-Side, kierunek otwierania drzwi obydwu urządzeń jest określony fabrycznie.

- ▶ Ustawienie Side-by-Side: Nie zmieniać kierunku otwierania drzwi.

W przypadku urządzeń z **amortyzatorem zamykania** obowiązują punkty:*

- W przypadku urządzeń z amortyzatorem zamykania
- Wszystkie urządzenia

W przypadku urządzeń **bez amortyzatora zamykania** obowiązują punkty:*

- W przypadku urządzeń bez amortyzatora zamykania
- Wszystkie urządzenia

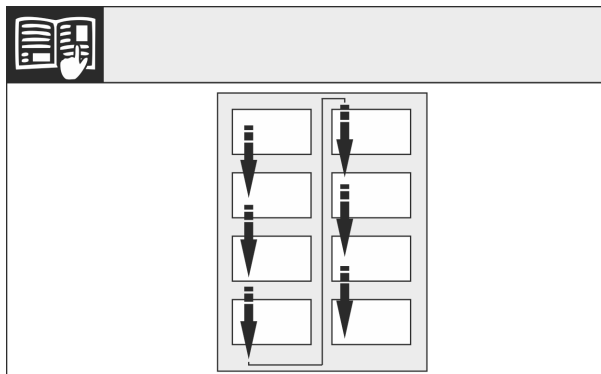


Fig. 7

Przestrzegać kierunku odczytu.

11.1 Demontaż amortyzatora zamykania*

W przypadku urządzeń z amortyzatorem zamykania:

- ▶ Otworzyć drzwi.

UWAGA

Niebezpieczeństwo uszkodzenia!

W przypadku uszkodzenia uszczelki drzwi mogą zamykać się nieprawidłowo, a wydajność chłodzenia może być niewystarczająca.

- ▶ Uważać, aby nie uszkodzić uszczelki drzwi śrubokrętem!

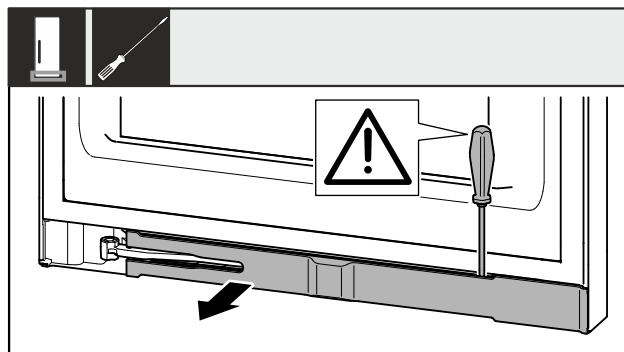


Fig. 8

- ▶ Wyczepić zaślepkę przy użyciu śrubokrętu.
- ▶ Wyjąć zaślepkę.



OSTROŻNIE

Niebezpieczeństwo zmiążdżenia przez składający się przegub!

- ▶ Zazębić zabezpieczenie.

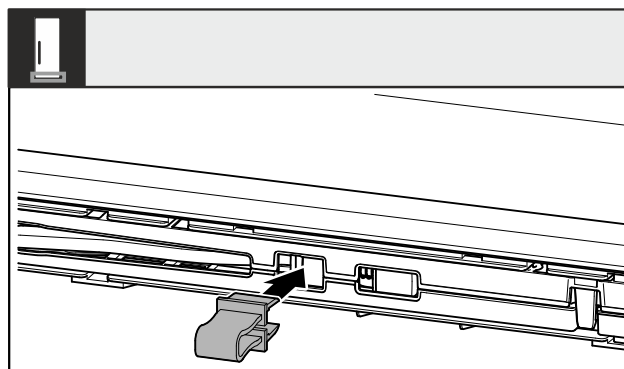


Fig. 9

- ▶ Zazębić zabezpieczenie w otworze.

Zmiana kierunku otwierania drzwi

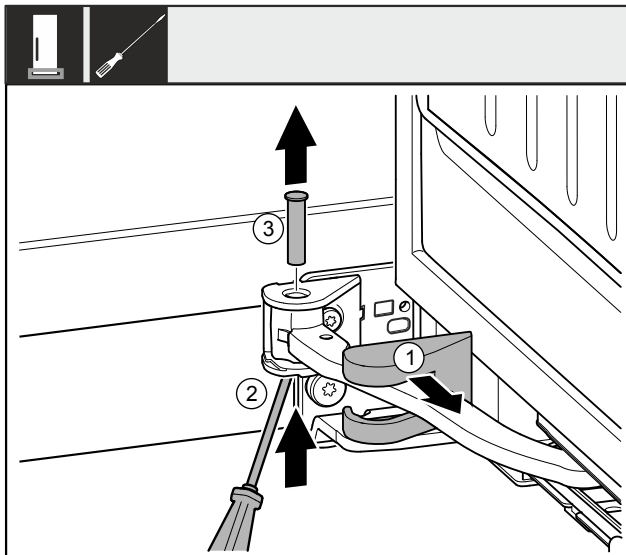


Fig. 10

- ▶ Zdjąć osłonę płytki zawiasu Fig. 10 (1) i przesunąć wzdłuż przegubu.
- ▶ Unieść sworznie Fig. 10 (2) od dołu przy użyciu śrubokręta.
- ▶ Wyjąć sworznie Fig. 10 (3) wyjąć od góry.

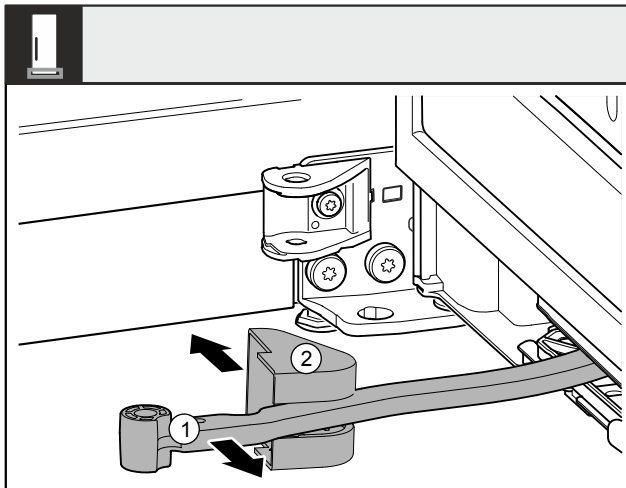


Fig. 11

- ▶ Obrócić przegub Fig. 11 (1) w kierunku drzwi.
- ▶ Usunąć osłonę płytki zawiasu Fig. 11 (2).

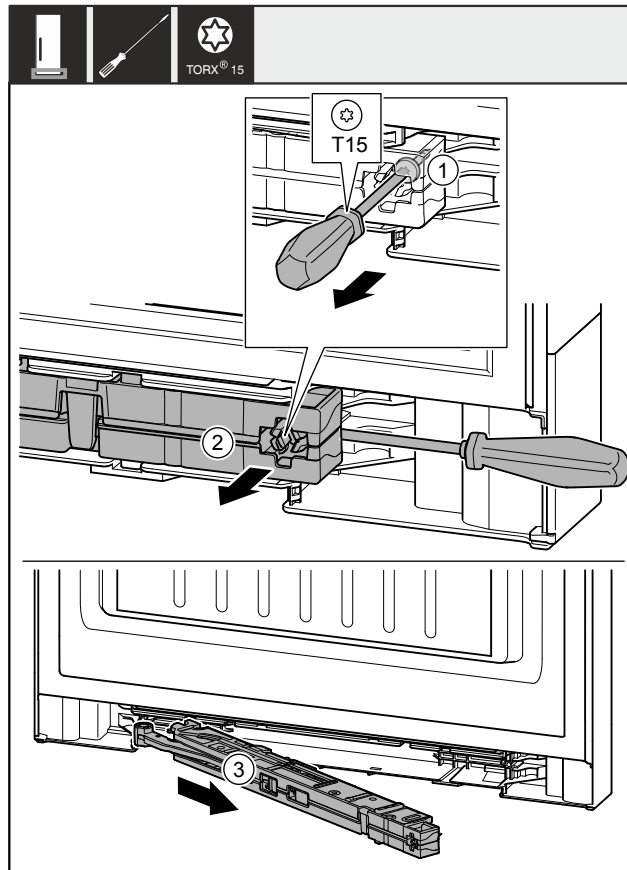


Fig. 12

- ▶ Odkręcić śrubokrętem śrubę Fig. 12 (1) na amortyzatorze zamykania drzwi na ok. 14 mm.
- ▶ Wyczepić amortyzator zamykania drzwi Fig. 12 (2) śrubokrętem po stronie uchwytu.
- ▶ Wyjąć amortyzator zamykania drzwi Fig. 12 (3).

W przypadku urządzeń o szerokości 700 mm i 750 mm wyjąć element adaptera.*

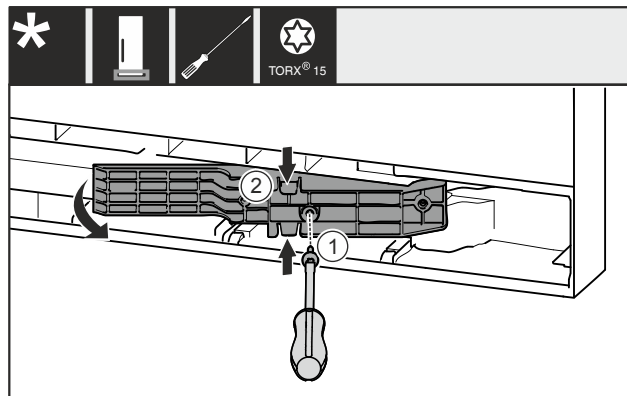


Fig. 13 *

- ▶ Wyciągnąć śrubę Fig. 13 (1).*
- ▶ Ścisnąć lekko element adaptera Fig. 13 (2) u góry i na dole i wyciągnąć do przodu.*

11.2 Zdejmowanie osłon*

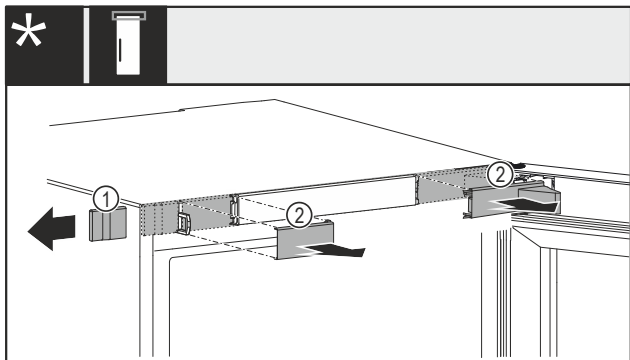


Fig. 14 Z zamkiem mechanicznym lub elektrycznym*

- ▶ Wyjąć ostrożnie osłonę Fig. 14 (1) z boku.*
- ▶ Wyjąć ostrożnie osłony Fig. 14 (2) do przodu.*

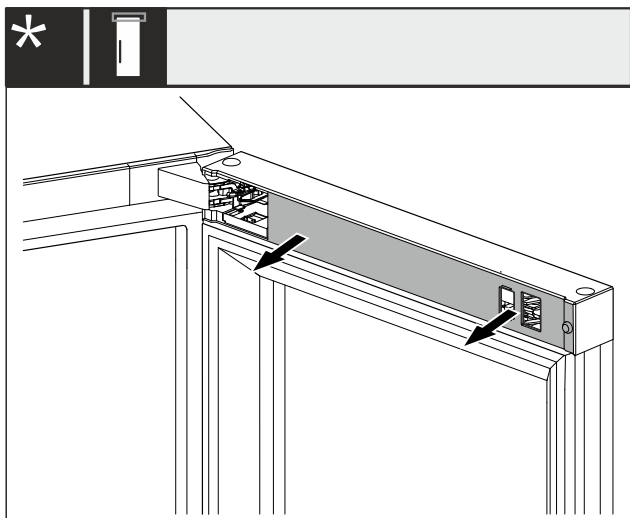


Fig. 15 Z zamkiem elektrycznym*

- ▶ Chwycić osłonę przy otworach i wycześcić.*

11.3 Przekładanie elektromagnesu drzwiowego

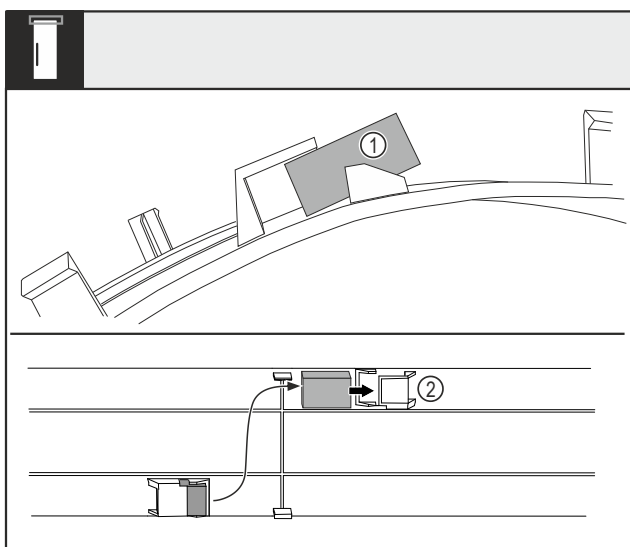


Fig. 16

- ▶ Zjąć osłonę i wyciągnąć elektromagnes drzwiowy Fig. 16 (1) z gniazda.
- ▶ Wsunąć elektromagnes drzwiowy do drugiego gniazda Fig. 16 (2).

11.4 Odłączanie połączenia kabli

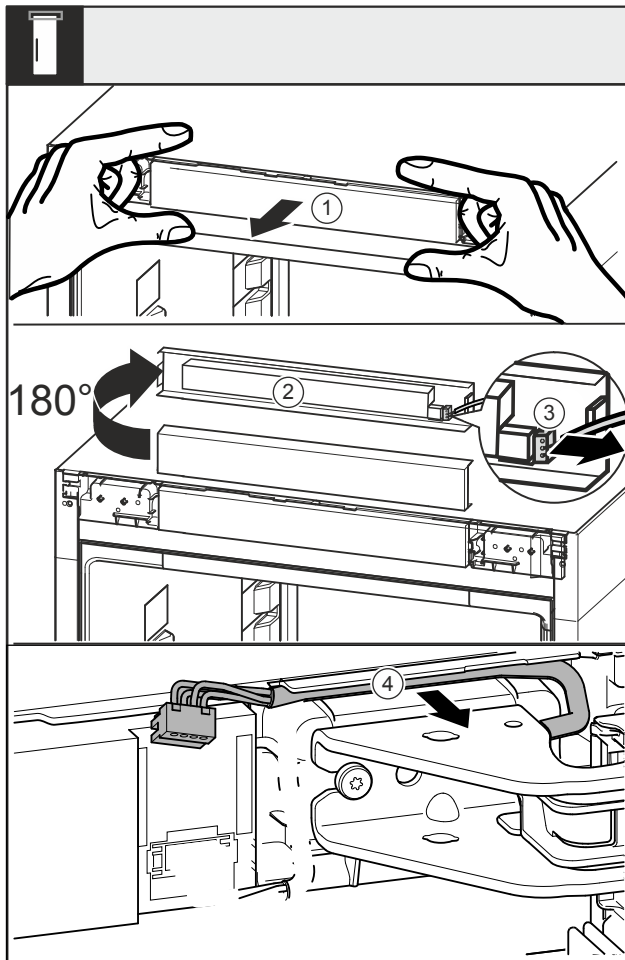


Fig. 17

- ▶ Poluzować zaślepkę Fig. 17 (1) do przodu.
- ▶ Obrócić zaślepkę Fig. 17 (2) do góry o 180°.
- ▶ Docisnąć zaczepek przy wtyczce Fig. 17 (3) do tyłu i wyciągnąć ostrożnie wtyczkę.
- ▶ Wyjąć kabel Fig. 17 (4) znajdujący się nad płytką zawiasu z przewodnicy.

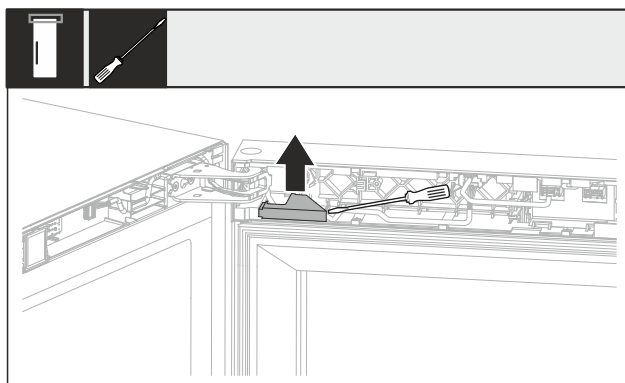


Fig. 18

- ▶ Podważyć osłonę kabla śrubokrętem i wyjąć.

Zmiana kierunku otwierania drzwi

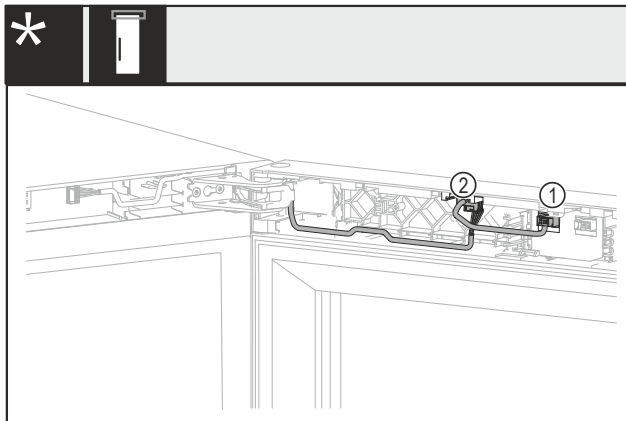


Fig. 19 Bez zamka lub z zamkiem mechanicznym*

- ▶ Wyciągnąć wtyczkę Fig. 19 (1).*
- ▶ Wyciągnąć wtyczkę Fig. 19 (2).*

11.5 Zdejmowanie drzwi

UWAGA

Niebezpieczeństwo uszkodzenia!

W przypadku uszkodzenia uszczelki drzwi mogą zamykać się nieprawidłowo, a wydajność chłodzenia może być niewystarczająca.

- ▶ Uważać, aby nie uszkodzić uszczelki drzwi śrubokrętem!



OSTROŻNIE

Niebezpieczeństwo obrażeń w przypadku wypadnięcia drzwi!

- ▶ Dobrze trzymać drzwi.
- ▶ Ostrożnie odstawić drzwi.

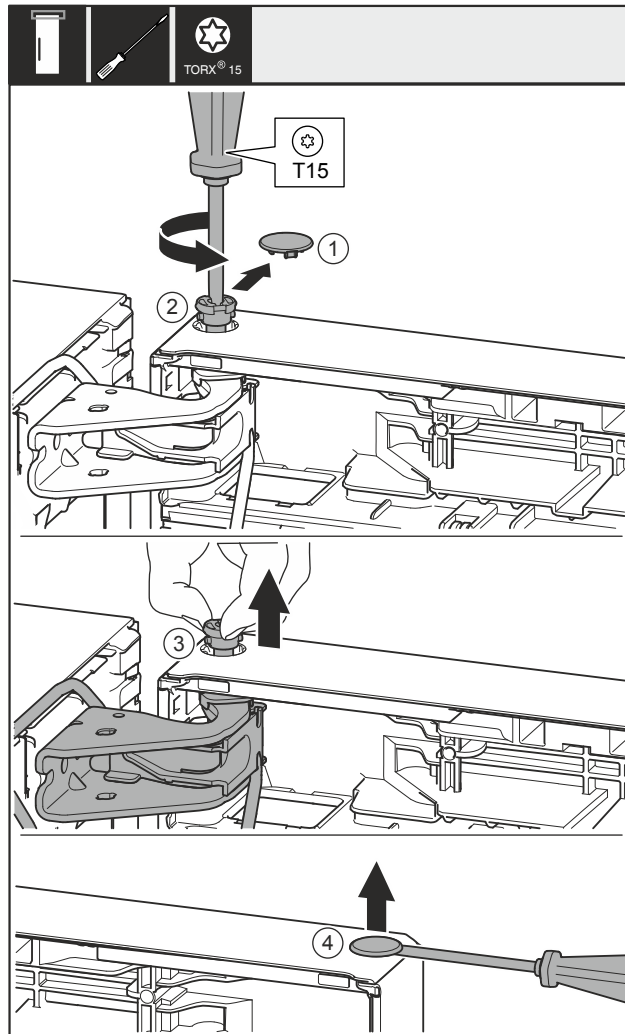


Fig. 20

- ▶ Unieść drzwi i odłożyć na bok.

11.6 Przekładanie blokady zdalnej*

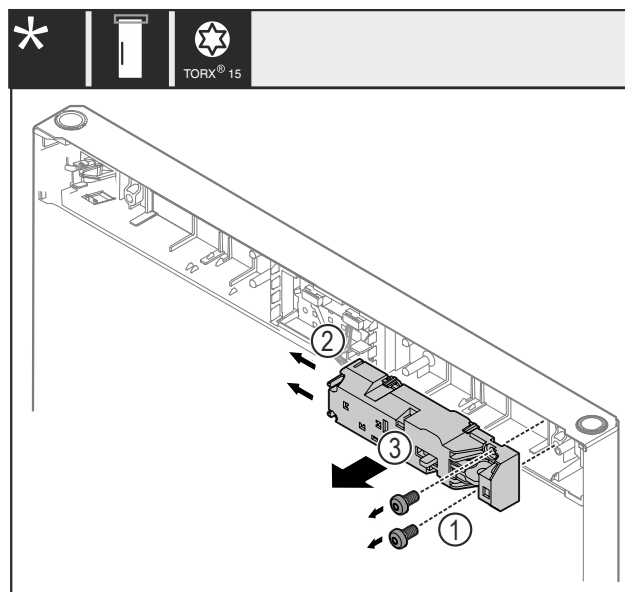


Fig. 21

- ▶ Wyciągnąć śruby Fig. 21 (1).
- ▶ Nacisnąć zaczepy Fig. 21 (2) do boku i zdjąć zdalną blokadę Fig. 21 (3).

11.7 Przekładanie górnych zawiasów

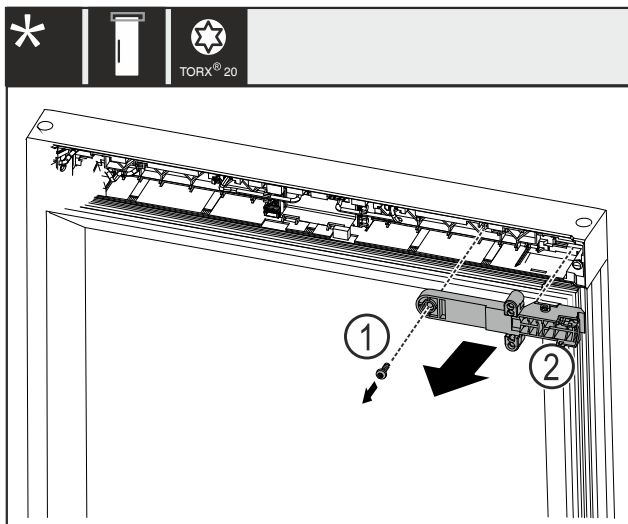


Fig. 22

- ▶ Wyciągnąć śrubę Fig. 22 (1).
- ▶ Zdjąć element mocujący zamka Fig. 22 (2).

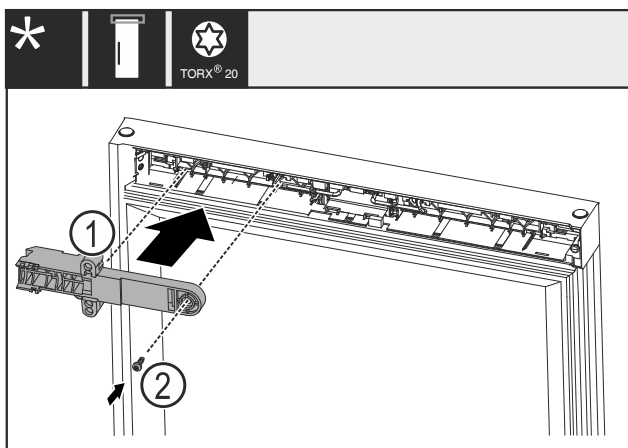


Fig. 23

- ▶ Obrócić element mocujący zamka Fig. 23 (1) o 180° i zamontować po przeciwnej stronie.
- ▶ Zamocować element mocujący Fig. 23 (1) zamka śrubą Fig. 23 (2).

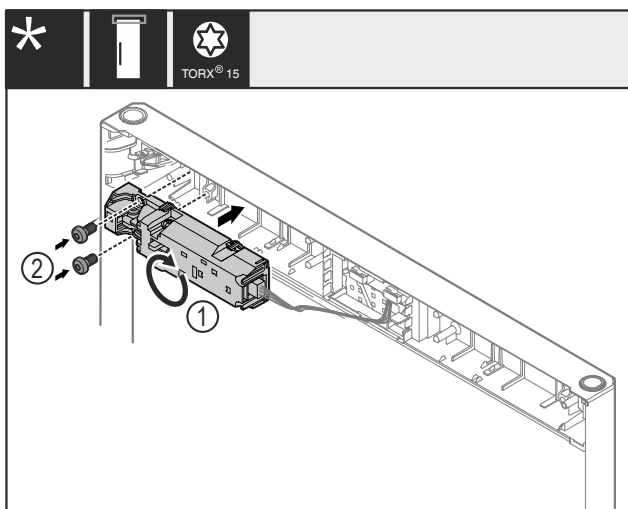


Fig. 24

- ▶ Obrócić zdalną blokadę Fig. 24 (1) o 180° i zamocować po przeciwnej stronie.
- ▶ Zamocować zdalną blokadę Fig. 24 (1) śrubami Fig. 24 (2).



OSTRZEŻENIE

Niebezpieczeństwo obrażeń spowodowanych wypadającymi drzwiami!

Jeśli zawiasy nie są przykręcone wystarczająco mocno, drzwi mogą wypaść. Może to spowodować poważne obrażenia. Ponadto drzwi ew. nie zamykają się i urządzenie nie może prawidłowo chłodzić.

- ▶ Płytki zawiasów/trzpienie zawiasów przykręcić mocno z siłą 4 Nm.
- ▶ Wszystkie śruby skontrolować, w razie potrzeby dokręcić.

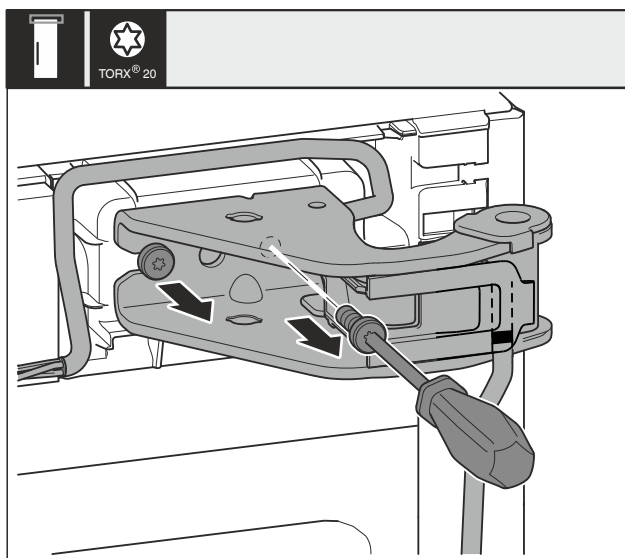


Fig. 25

- ▶ Wykręcić obie śruby przy użyciu śrubokręta.
- ▶ Unieść płytkę zawiasu i kabel, a następnie wyjąć.

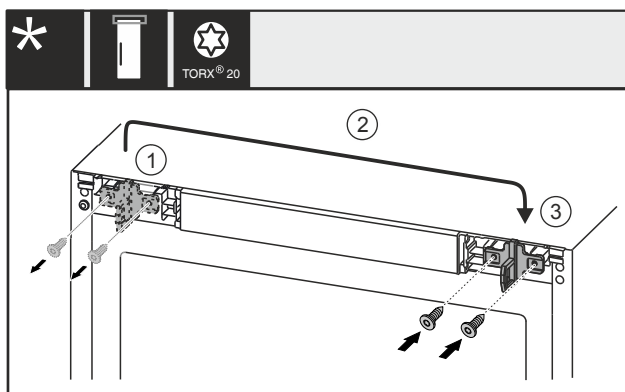


Fig. 26 z zamkiem elektrycznym*

- ▶ Wykręcić śruby Fig. 26 (1) śrubokrętem.*
- ▶ Przenieść haczyk zamykający Fig. 26 (2) na drugą stronę.*
- ▶ Założyć śruby Fig. 26 (3) przy użyciu śrubokręta i mocno dokręcić.*

Zmiana kierunku otwierania drzwi

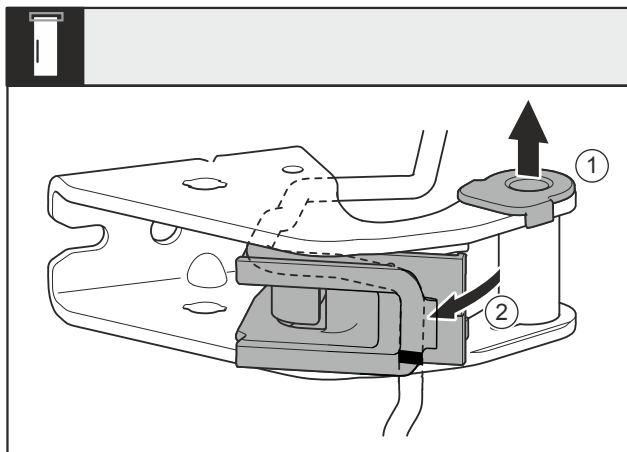


Fig. 27

- ▶ Wyjąć tuleję łożyskową Fig. 27 (1) z przewodnicy.
- ▶ Odchylić mocowanie kabla Fig. 27 (2).

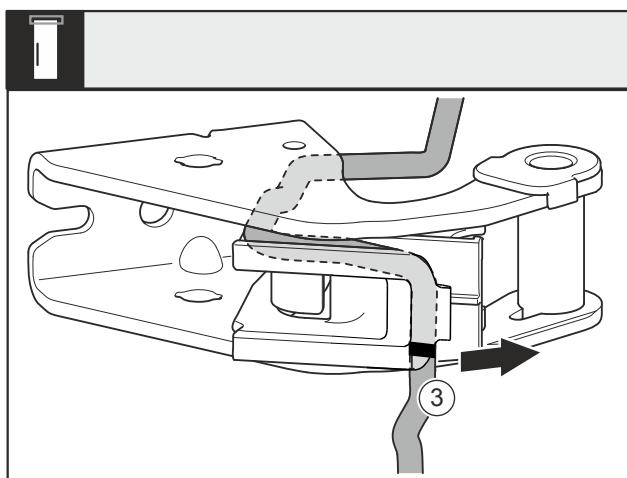


Fig. 28

- ▶ Zdemontować kabel z mocowaniem kabla Fig. 28 (3) z płytki zawiasu.

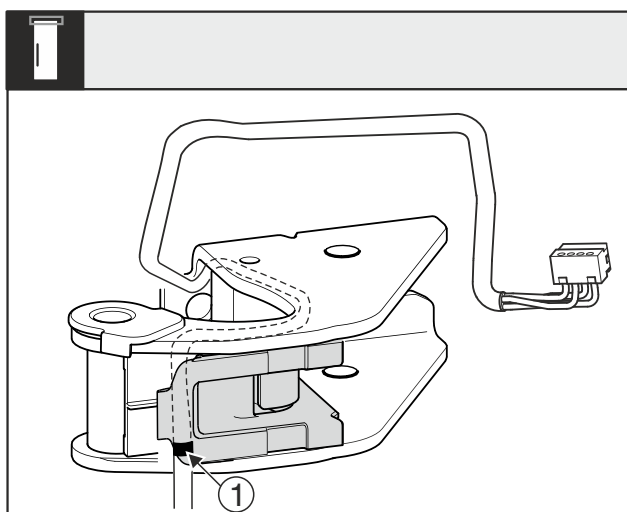


Fig. 29

- ▶ Włożyć kabel odwrotnie do górnego rowka mocowania kabla.
- ▶ Środkowe oznaczenie Fig. 29 (1) musi się znajdować na krawędzi mocowania kabla.
- ▶ Wsunąć mocowanie kabla.

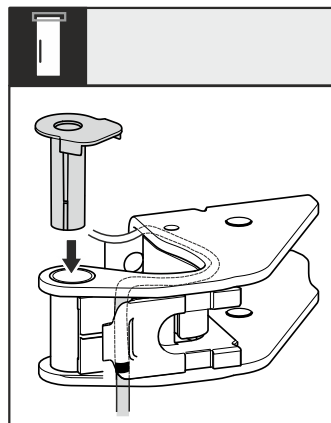


Fig. 30

- ▶ Tuleję łożyskową założyć z drugiej strony i założyć.

UWAGA

Niebezpieczeństwo zgniecia kabla!

- ▶ Podczas rozkładania kabla zwracać uwagę na zaznaczenia. Końcówkę kabla z podwójnym zaznaczeniem należy ułożyć w elemencie końcowym drzwi.

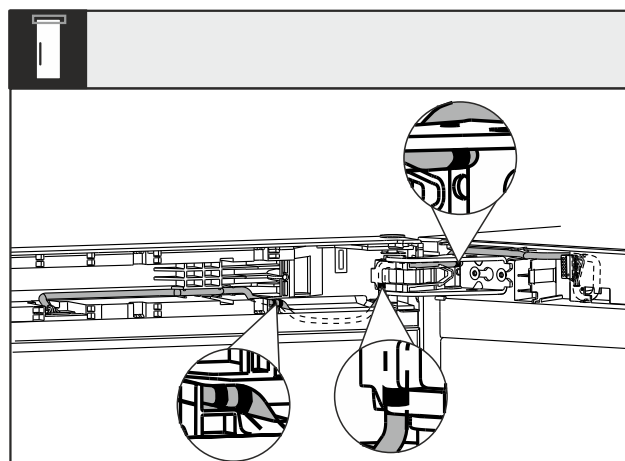


Fig. 31

Po wykonaniu kabel powinien być rozłożony w taki sposób, jak pokazano na rysunku.

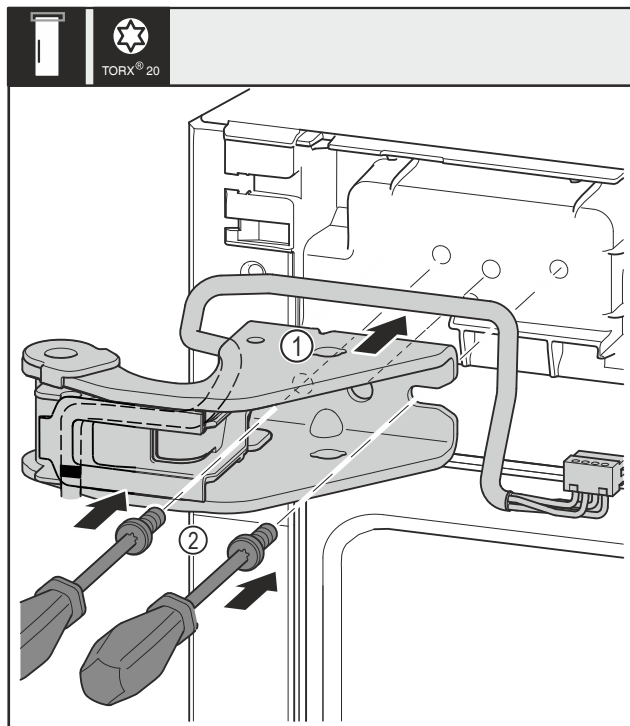


Fig. 32

- ▶ Przyłożyć górną płytkę zawiasu Fig. 32 (1).
- ▶ Włożyć śruby Fig. 32 (2) przy użyciu śrubokręta i mocno dokręcić.

11.8 Przekładanie dolnych zawiasów



OSTRZEŻENIE

Niebezpieczeństwo obrażeń spowodowanych wypadającymi drzwiami!

Jeśli zawiasy nie są przykręcone wystarczająco mocno, drzwi mogą wypaść. Może to spowodować poważne obrażenia. Ponadto drzwi ew. nie zamykają się i urządzenie nie może prawidłowo chłodzić.

- ▶ Płytki zawiasów/trzpień zawiasów przykręcić mocno z siłą 4 Nm.
- ▶ Wszystkie śruby skontrolować, w razie potrzeby dokręcić.

W przypadku urządzeń z amortyzatorem zamykania:*

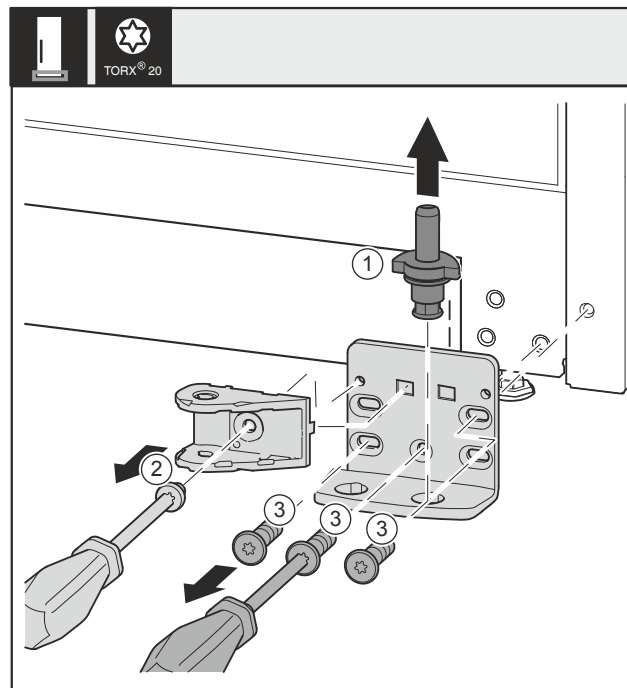


Fig. 33 *

- ▶ Wyjąć kompletny trzpień zawiasu Fig. 33 (1) w górę.*
- ▶ Wykręcić śrubę Fig. 33 (2) śrubokrętem i zdjąć połączenie amortyzatora zamykania.*
- ▶ Wykręcić śruby Fig. 33 (3) śrubokrętem i zdjąć płytkę zawiasu.*

W przypadku urządzeń bez amortyzatora zamykania:*

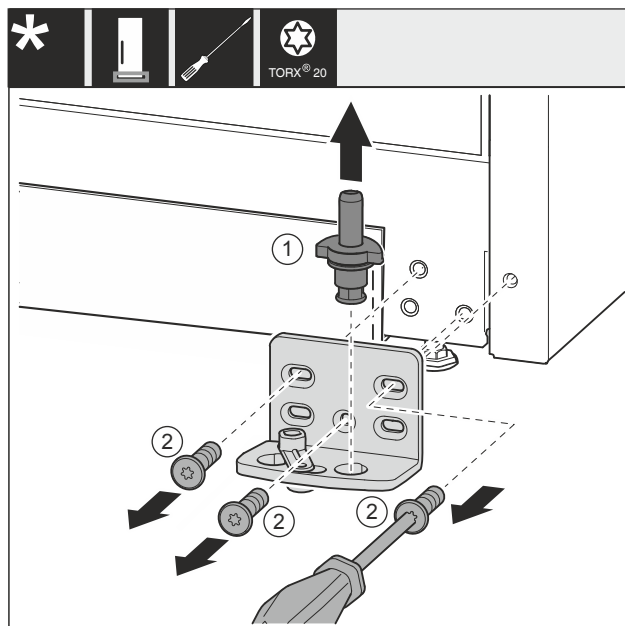


Fig. 34 *

- ▶ Wyjąć kompletny trzpień zawiasu Fig. 34 (1) w górę.*
- ▶ Wykręcić śruby Fig. 34 (2) śrubokrętem i zdjąć płytkę zawiasu.*

Zmiana kierunku otwierania drzwi

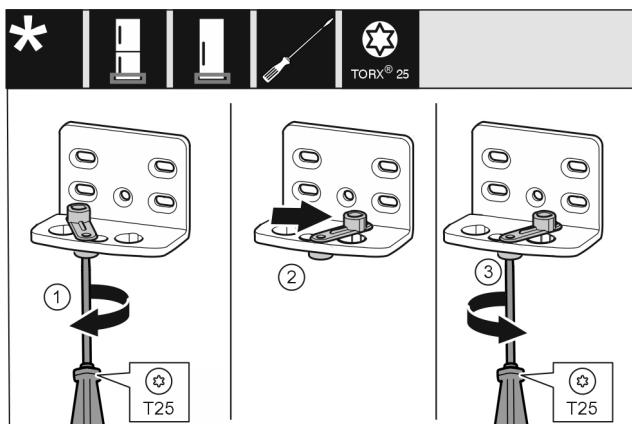


Fig. 35 *

- ▶ Odkręcić lekko śrubę (1) śrubokrętem.*
- ▶ Unieść element ułatwiający zamykanie drzwi (2), a następnie obrócić w otworze w prawo o 90°.*
- ▶ Przykręcić śrubę (3) śrubokrętem.*

Wszystkie urządzenia:

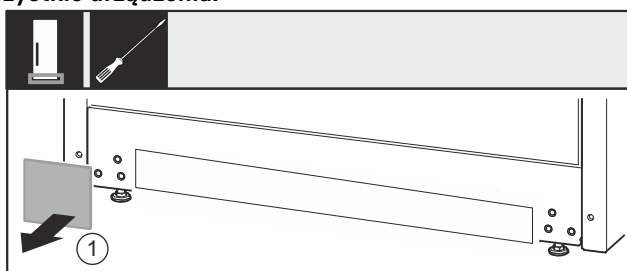


Fig. 36

- ▶ Zdjąć osłonę Fig. 36 (1).

W przypadku urządzeń z amortyzatorem zamykania:*

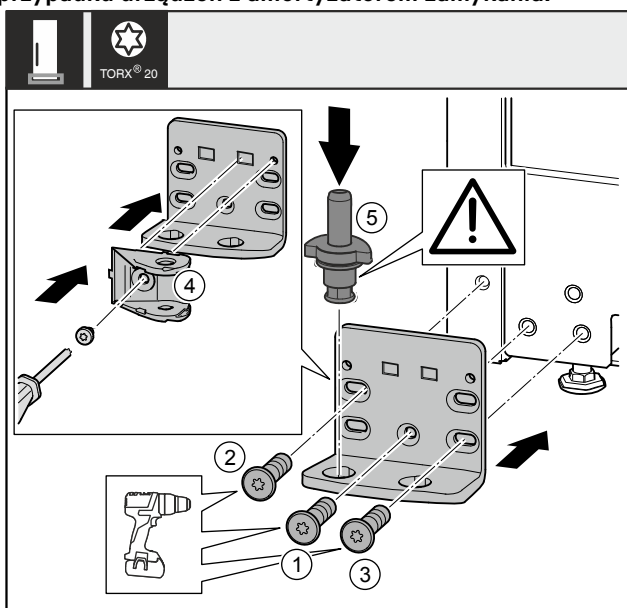


Fig. 37 *

- ▶ Założyć płytkę zawiasu z drugiej strony i przykręcić śrubokrętem. Rozpocząć od śruby Fig. 37 (1) dolnej umieszczonej na środku.*
- ▶ Dokręcić śrubę Fig. 37 (2) i śrubę Fig. 37 (3).*
- ▶ Obrócić połączenie amortyzatora zamykania Fig. 37 (4) o 180°. Przykręcić z drugiej strony płytki zawiasu przy użyciu śrubokręta.*
- ▶ Założyć cały trzpień zawiasu Fig. 37 (5). Zwrócić przy tym uwagę, by krzywka zatrzaskowa wskazywała do tyłu.*

W przypadku urządzeń bez amortyzatora zamykania:*

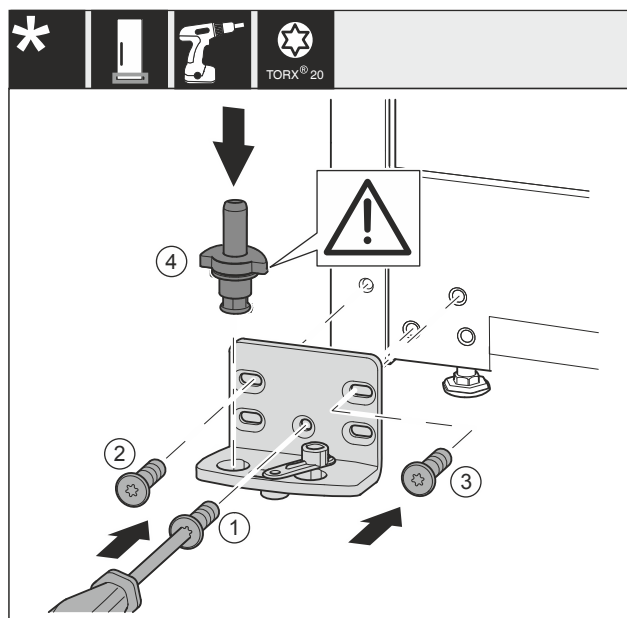


Fig. 38 *

- ▶ Założyć płytkę zawiasu z drugiej strony i przykręcić śrubokrętem. Rozpocząć od Fig. 38 (1) dolnej umieszczonej na środku.*
- ▶ Dokręcić śrubę Fig. 38 (2) i Fig. 38 (3).*
- ▶ Założyć cały trzpień zawiasu Fig. 38 (4). Zwrócić przy tym uwagę, by krzywka zatrzaskowa wskazywała do tyłu.*

Wszystkie urządzenia:

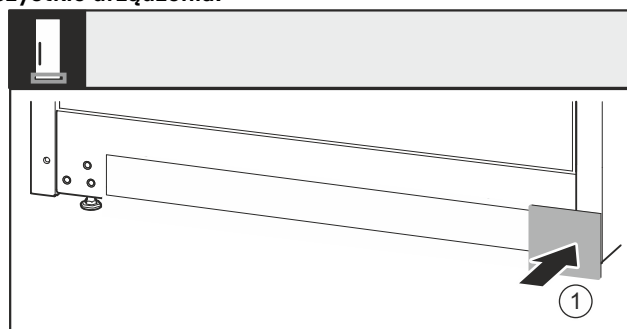


Fig. 39

- ▶ Założyć ponownie osłonę Fig. 39 (1) z drugiej strony.

11.9 Przekładanie zawiasów drzwi

W przypadku urządzeń bez amortyzatora zamykania:



OSTRZEŻENIE

Niebezpieczeństwo obrażeń spowodowanych wypadającymi drzwiami!*

Jeśli zawiasy nie są przykręcone wystarczająco mocno, drzwi mogą wypaść. Może to spowodować poważne obrażenia. Ponadto drzwi ew. nie zamykają się i urządzenie nie może prawidłowo chłodzić.

- ▶ Płytki zawiasów/trzpień zawiasów przykręcić mocno z siłą 4 Nm.
- ▶ Wszystkie śruby skontrolować, w razie potrzeby dokręcić.

Drzwi dolne*

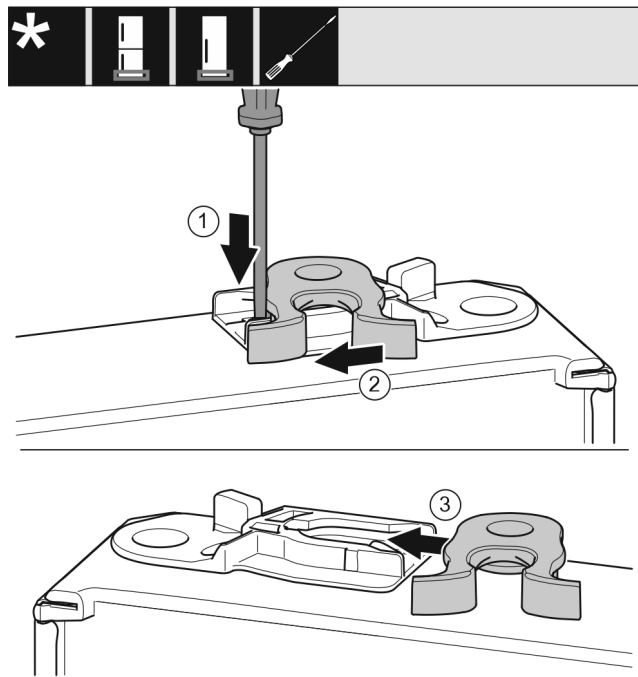


Fig. 40 *

- ▶ Dolna strona drzwi wskazuje do góry: Obrócić drzwi.*
- ▶ Wcisnąć nakładkę Fig. 40 (1) w dół przy użyciu śrubokręta.*
- ▶ Wyjąć hak zamykający Fig. 40 (2) z prowadnicy.*
- ▶ Wsunąć hak zamykający Fig. 40 (3) w prowadnicę znajdującą się z drugiej strony.*

11.10 Przekładanie uchwytów*

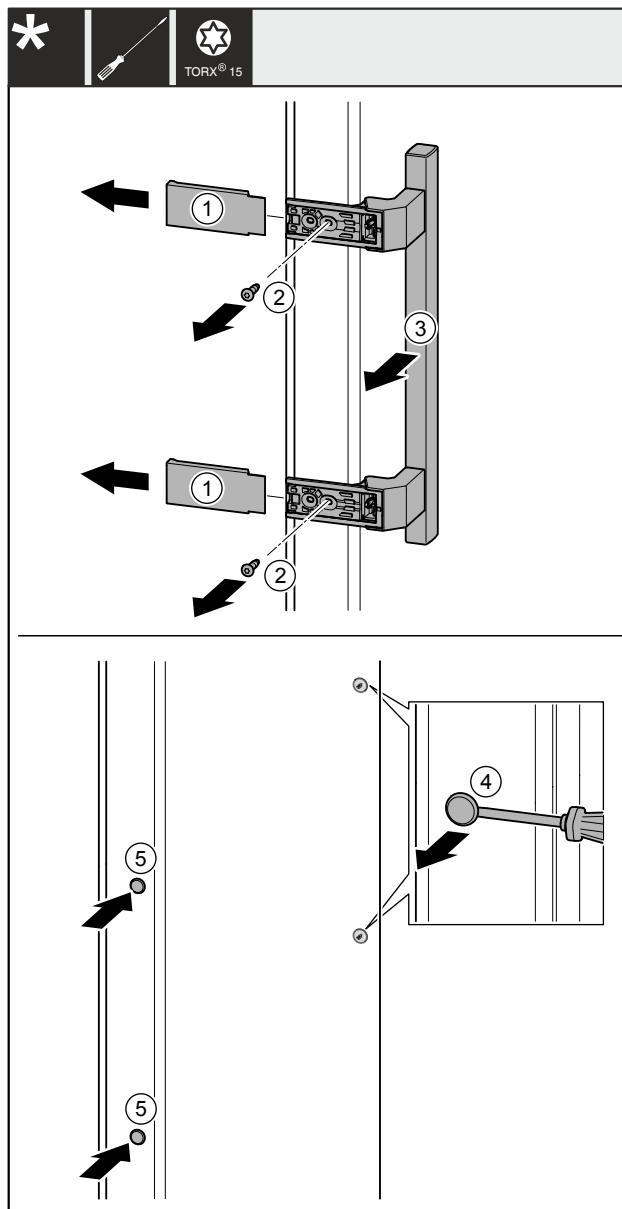


Fig. 41

- ▶ Zdjąć osłony Fig. 41 (1).
- ▶ Wykręcić śruby Fig. 41 (2) przy użyciu śrubokręta.
- ▶ Zdjąć uchwyt Fig. 41 (3).
- ▶ Podważyć ostrożnie boczną zatyczkę Fig. 41 (4) przy pomocy śrubokręta i wyjąć.
- ▶ Założyć zatyczkę Fig. 41 (5) ponownie z drugiej strony.

Zmiana kierunku otwierania drzwi

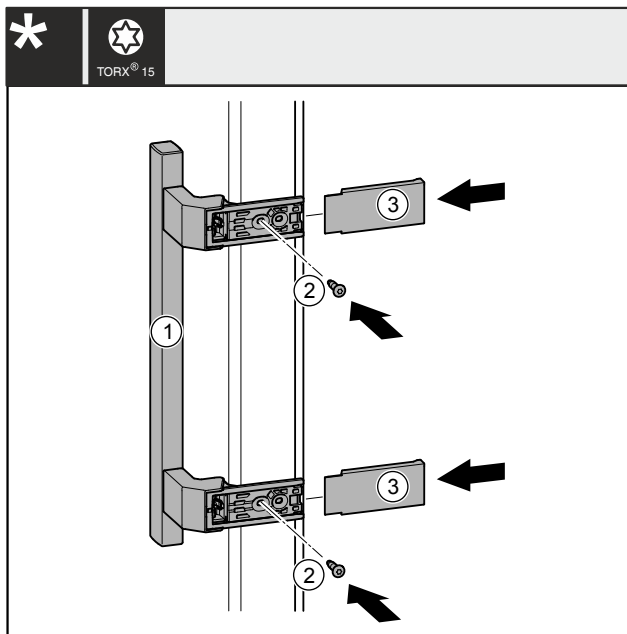


Fig. 42

- ▶ Założyć uchwyt Fig. 42 (1) po przeciwległej stronie.
- ▶ Otwory pod śruby muszą się dokładnie pokrywać.
- ▶ Przykręcić śruby Fig. 42 (2) śrubokrętem.
- ▶ Założyć osłony Fig. 42 (3) z boku i wsunąć w taki sposób, aby się zatrzasnęły.
- ▶ Osłony są zamontowane.

11.11 Montaż drzwi na dole

W przypadku urządzeń z amortyzatorem zamykania:*

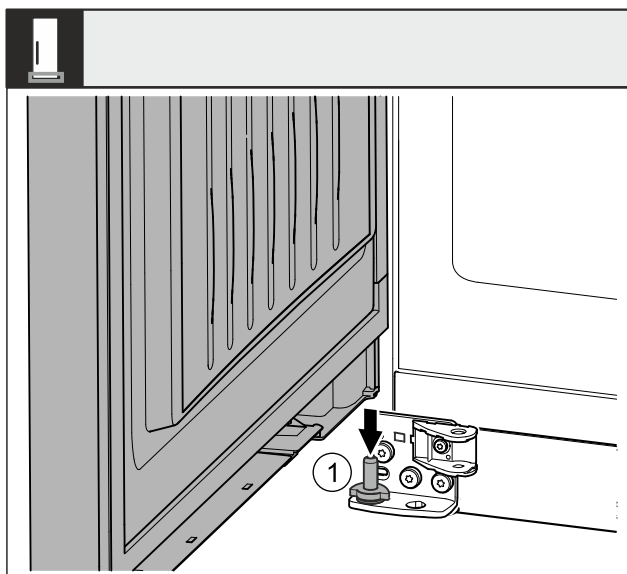


Fig. 43 *

- ▶ Założyć drzwi od góry na dolny trzpień zawiasu Fig. 43 (1).*

W przypadku urządzeń bez amortyzatora zamykania:*

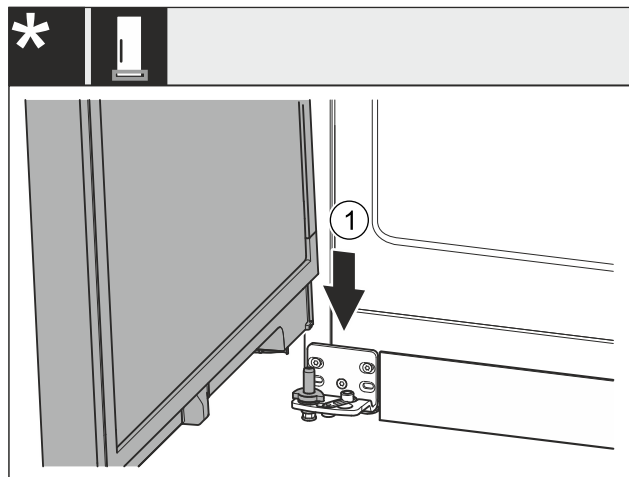


Fig. 44 *

- ▶ Założyć drzwi od góry na dolny trzpień zawiasu Fig. 44 (1).*

11.12 Montaż drzwi na górze

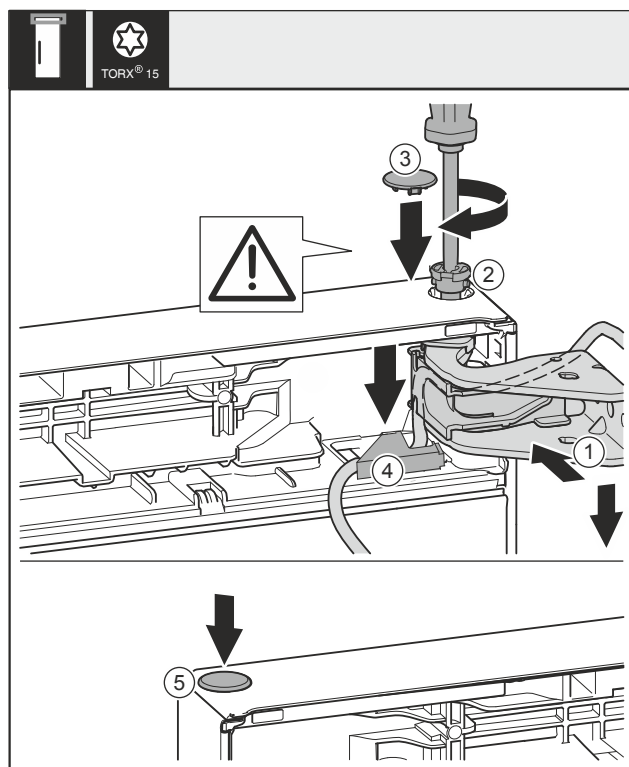


Fig. 45

- ▶ Wyrównać drzwi u góry względem otworu w płycie zawiasu Fig. 45 (1).
- ▶ Założyć sworzeń Fig. 45 (2) i dokręcić śrubokrętem.
- ▶ Zamontować osłonę zabezpieczającą w celu zabezpieczenia drzwi: Włożyć osłonę zabezpieczającą Fig. 45 (3) i sprawdzić, czy przylega ona do drzwi. Ponadto założyć całą sworzeń.

UWAGA

Zgniecenie kabla!

- ▶ Oznaczenie na kablu musi znajdować się na środku w uchwycie. Nakładka z dłuższym otworem musi być skierowana w przód.
- ▶ Włożyć osłonę Fig. 45 (4) i docisnąć do dołu, aby się zatrzasnęła.
- ▶ Założyć zatyczkę Fig. 45 (5).

11.13 Montaż złączki kablowej

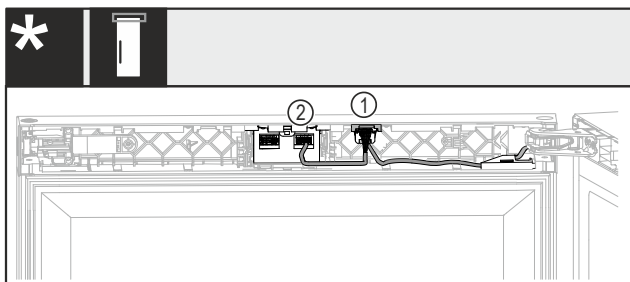


Fig. 46 Bez zamka lub z zamkiem mechanicznym*

- ▶ Wsunąć wtyczkę z dwoma kablami Fig. 46 (1) do przewodnicy.*
- ▶ Zatrzasknąć wtyczkę z jednym kablem Fig. 46 (2) w prawym gnieździe.*

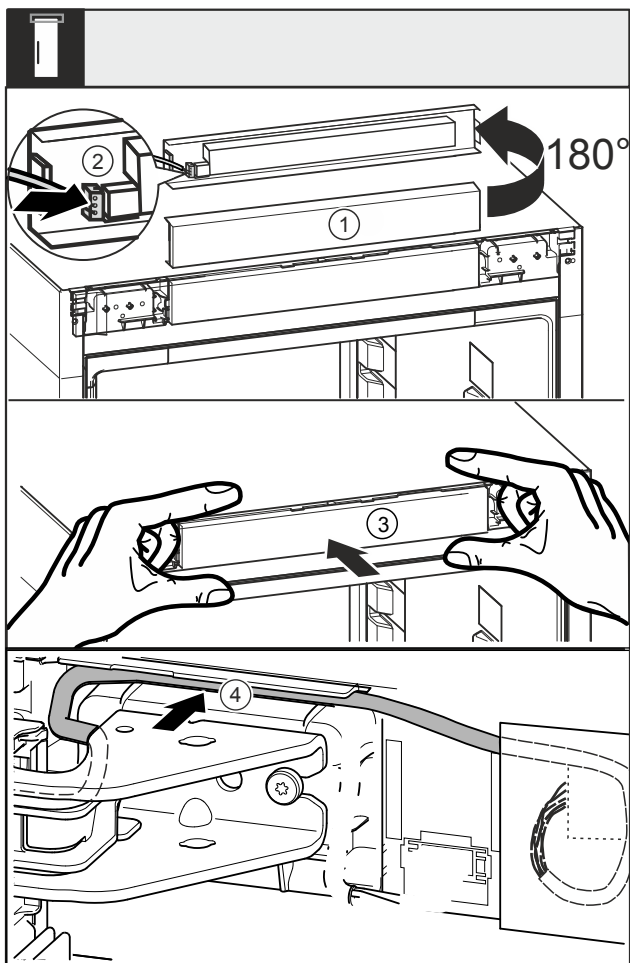


Fig. 47

- ▶ Obrócić zaślepkę Fig. 47 (1) o 180° do góry.
- ▶ Podłączyć wtyczkę Fig. 47 (2) do zaślepki panelu obsługowego.
- ▶ Zaczepić ponownie zaślepkę Fig. 47 (3) na urządzeniu.
- ▶ Ułożyć ostrożnie kabel w przewodnicy Fig. 47 (4) nad górną płytką zawiasu.
- ▶ W razie potrzeby pozostałą długość kabla umieścić w postaci pętli.

11.14 Ustawianie drzwi



OSTRZEŻENIE

Niebezpieczeństwo obrażeń spowodowanych wypadającymi drzwiami!

Jeśli zawiasy nie są przykręcone wystarczająco mocno, drzwi mogą wypaść. Może to spowodować poważne obrażenia. Ponadto drzwi ew. nie zamykają się i urządzenie nie może prawidłowo chłodzić.

- ▶ Płytki zawiasów przykręcić mocno z siłą 4 Nm.
- ▶ Wszystkie śruby skontrolować, w razie potrzeby dokręcić.

- ▶ Korzystając ew. z obu podłużnych otworów w dolnej płytce zawiasu ustawić drzwi w jednej linii z obudową urządzenia. W tym celu wykręcić środkową śrubę znajdującą się w płytce zawiasu przy pomocy dołączanego narzędzia T20. Pozostałe śruby odkręcić przy pomocy narzędzia T20 lub przy pomocy śrubokręta T20 i wyrównać w otworach podłużnych.
- ▶ Podeprzeć drzwi: Kluczem widlastym SW10 wykręcić nóżkę z płytki zawiasu na dole, aby oparła się ona na podłożu i następnie obrócić o dalsze 90°.

11.15 Zakładanie osłon

W przypadku urządzeń z zamkiem:*

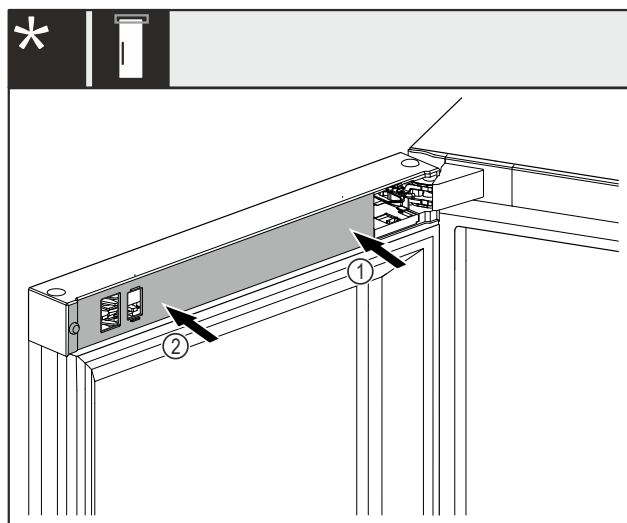


Fig. 48 *

Drzwi są otwarte pod kątem 90°.*

- ▶ Założyć osłonę Fig. 48 (1) najpierw po stronie płytki zawiasu i zatrzasknąć.*
- ▶ Założyć osłonę Fig. 48 (2) od zewnątrz i zazębnić.*

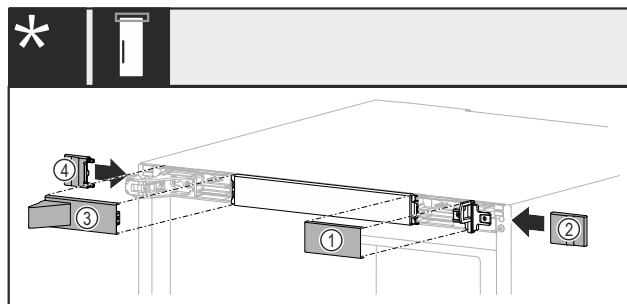


Fig. 49 *

- ▶ Założyć osłony w wyświetlanej kolejności.*

Dla urządzeń z zamkiem:*

Zmiana kierunku otwierania drzwi

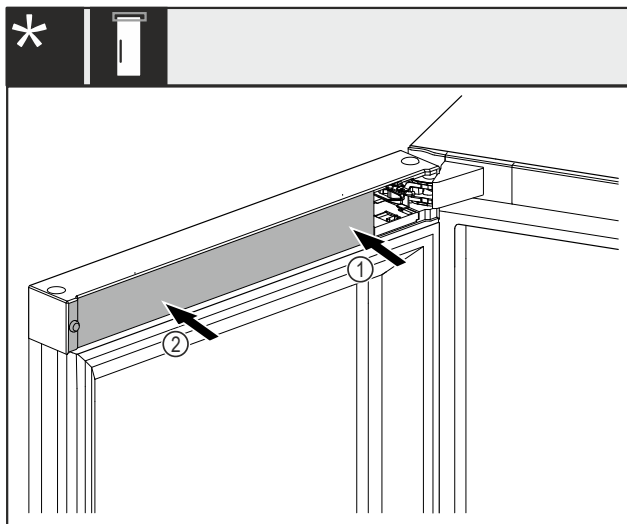


Fig. 50 *

Drzwi są otwarte pod kątem 90°.*

- ▶ Założyć osłonę Fig. 50 (1) najpierw po stronie płytki zawiasu i zatrzasknąć.*
- ▶ Założyć osłonę Fig. 50 (2) od zewnątrz i zająć.*

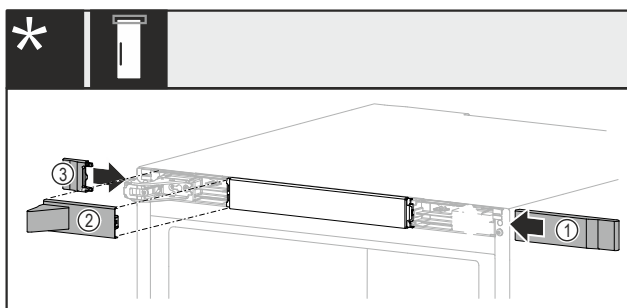


Fig. 51 *

- ▶ Założyć osłony w wysświetlanej kolejności.*

11.16 Montaż amortyzatora zamykania*

W przypadku urządzeń o szerokości 700 mm i 750 mm zamontować element adaptera.*

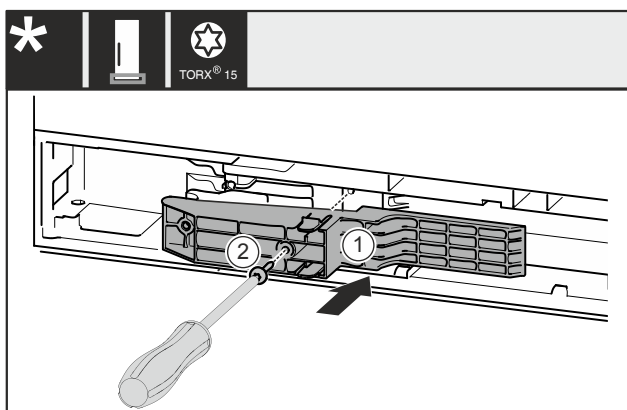


Fig. 52 *

- ▶ Włożyć element adaptera Fig. 52 (1) w zagłębienie po stronie uchwytu.*
- ▶ Przykręcić śrubę Fig. 52 (2) śrubokrętem.*

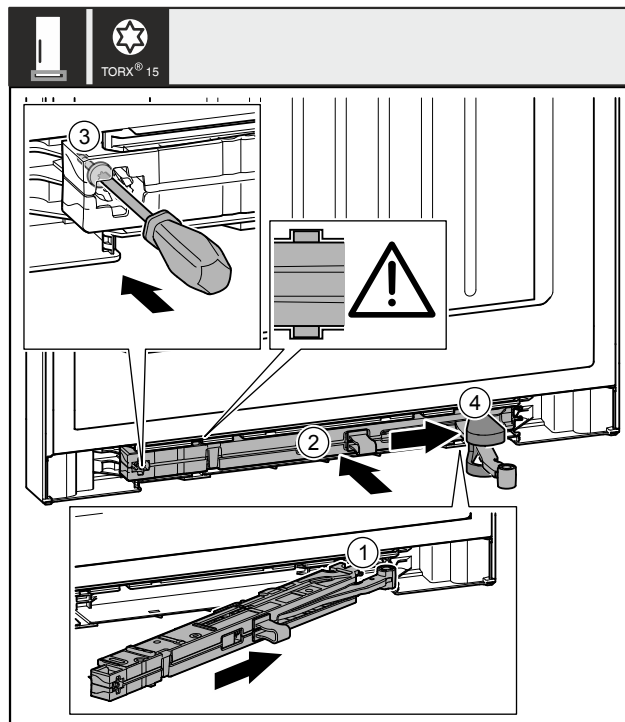


Fig. 53

- ▶ Wsunąć ukośnie amortyzator zamykania drzwi Fig. 53 (1) po stronie płytki zawiasu w zagłębienie aż do oporu.
- ▶ Wsunąć amortyzator zamykania drzwi Fig. 53 (2) całkowicie w zagłębienie.
- ▶ Amortyzator jest ustawiony prawidłowo, gdy żebro amortyzatora zamykania drzwi jest umieszczone w prowadnicy.
- ▶ Przykręcić śrubę Fig. 53 (3) śrubokrętem.
- ▶ Wsunąć osłonę Fig. 53 (4) na przegub.

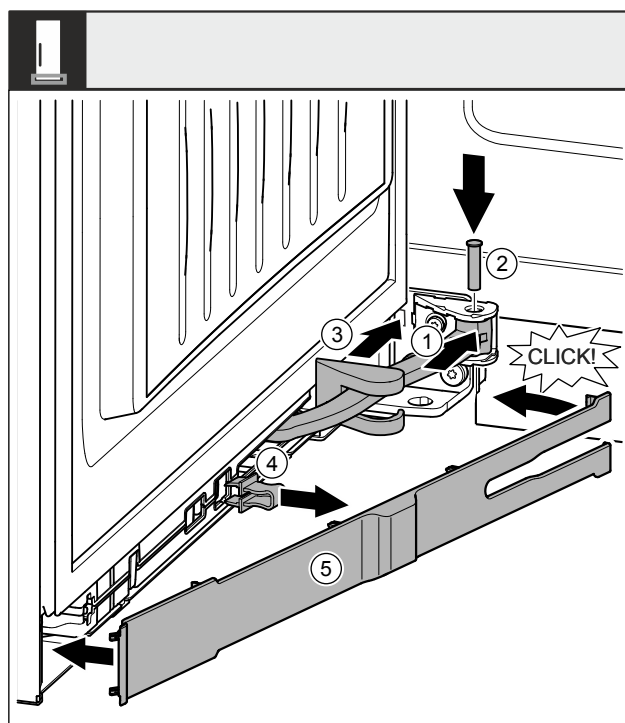


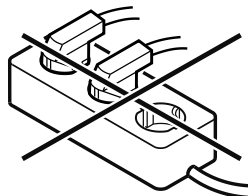
Fig. 54

Drzwi są otwarte pod kątem 90°.

- ▶ Obrócić przegub Fig. 54 (1) w mocowaniu.
- ▶ Umieścić sworzeń Fig. 54 (2) w mocowaniu i przegubie przy użyciu śrubokręta. Zwrócić przy tym uwagę, aby krzywka zatrzaskowa została prawidłowo umieszczona w rowku.

Podłączanie urządzenia do zasilania elektrycznego

- ▶ Przesunąć osłonę płytki zawiasu Fig. 54 (3) wzdłuż przegubu i zamontować nad mocowaniem.
- ▶ Zdjąć zabezpieczenie Fig. 54 (4).
- ▶ Założyć zaślepkę Fig. 54 (5) od strony uchwytu i przychylić.
- ▶ Zaślepka jest zazębiona.
- ▶ Zamknąć drzwi.



12 Podłączanie urządzenia do zasilania elektrycznego



OSTRZEŻENIE

Ryzyko porażenia prądem oraz niebezpieczeństwo obrażeń spowodowanych przez uszkodzone urządzenie lub przewód zasilający!

Zagrożenie życia oraz obrażenia w wyniku przecięcia. Jeżeli urządzenie lub przewód zasilający zostanie uszkodzony w trakcie transportu istnieje niebezpieczeństwo śmiertelnego porażenia prądem. Ponadto istnieje niebezpieczeństwo przecięcia o uszkodzoną obudowę urządzenia.

- ▶ Po transporcie urządzenie i przewód zasilający skontrolować pod kątem uszkodzeń.
- ▶ W żadnym wypadku nie uruchamiać urządzenia, gdy urządzenie lub przewód zasilający są uszkodzone.
- ▶ Skontaktować się z punktem serwisowym.

Urządzenie można podłączyć do sieci elektrycznej przy pomocy oddzielnie dostarczonego przewodu zasilającego. Przewód zasilający posiada na jednym końcu złącze IEC a na drugim wtyczkę sieciową.

Zagwarantować, aby spełnione zostały następujące warunki:

- Urządzenie i przewód zasilający są nieuszkodzone.
- Urządzenie jest ustawione zgodnie z przepisami. (patrz 5 Montaż elementów dystansowych*)
- Wymogi dotyczące przyłącza elektrycznego zostały spełnione.
- Wymiary dla przyłącza są znane i przestrzegane.
- Napięcie sieciowe oraz częstotliwość zgodna z danymi zamieszczonymi na tabliczce znamionowej.
- Gniazdo sieciowe jest uziemione zgodnie z przepisami i chronione bezpiecznikiem elektrycznym.
- Prąd wyzwalający bezpiecznika wynosi między 10 A a 16 A.
- Gniazdo jest łatwo dostępne i nie znajduje się za urządzeniem.

UWAGA

Niebezpieczeństwo uszkodzenia wskutek nieprawidłowego użytkowania!

Uszkodzenia elektrycznych komponentów urządzenia.

- ▶ Używać wyłącznie dostarczonego przewodu zasilającego.



OSTRZEŻENIE

Niebezpieczeństwo pożaru z powodu nieprawidłowego podłączenia!

Poparzenia.

Uszkodzenia urządzenia.

- ▶ Nie stosować przedłużaczy.
- ▶ Nie stosować listew rozdzielczych.

UWAGA

Niebezpieczeństwo uszkodzenia wskutek nieprawidłowego podłączenia!

Uszkodzenia urządzenia.

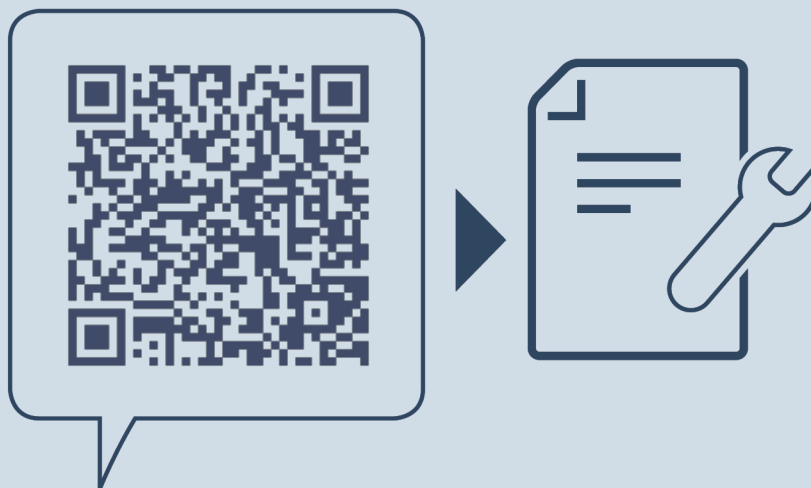
- ▶ Nie podłączać urządzenia do przetwornic wyspowych, np. instalacji solarnych i generatorów benzynowych.

- ▶ Wtyczkę sieciową przewodu zasilającego podłączyć do zasilania elektrycznego. Zwrócić uwagę na prawidłowe osadzenie wtyczki sieciowej w gniazdku.

- ▶ Na wyświetlaczu pojawi się symbol Standby.

- ▶ Jeżeli w ciągu 60 sekund nie zostanie podjęte żadne działanie: Na wyświetlaczu znika symbol Standby.

- ▶ Urządzenie jest podłączone. Pierwsze uruchomienie patrz następujący rozdział lub instrukcja użytkowania.



home.liebherr.com/fridge-manuals

PL Chłodziarka do wina

Data wydania: 20251008

Nr artykułu-indeks: 7083548-00

Liebherr-Hausgeräte Marica EOOD
Bezirk Plovdiv
4202 Radinovo
Bulgarien