



Gebrauchsanweisung

Quality, Design and Innovation



home.liebherr.com/fridge-manuals



LIEBHERR


Inhalt

1	Allgemeine Sicherheitshinweise.....	3
2	Gerät auf einen Blick.....	4
2.1	Lieferumfang.....	4
2.2	Geräte- und Ausstattungsübersicht.....	4
2.3	Sonderausstattung.....	4
2.4	Einsatzbereich des Geräts.....	5
2.5	Schallemission des Geräts.....	5
2.6	Konformität.....	5
2.7	SVHC-Stoffe gemäß REACH-Verordnung.....	5
3	Aufstellen und Anschließen.....	6
3.1	Aufstellbedingungen.....	6
3.2	Gerätemaße.....	6
3.3	Gerät transportieren.....	6
3.4	Gerät auspacken.....	7
3.5	Türanschlag wechseln.....	7
3.6	Tür ausrichten.....	17
3.7	Türgriff montieren.....	18
3.8	Gerät aufstellen.....	18
3.9	Gerät ausrichten.....	18
3.10	Aufstellen mehrerer Geräte.....	18
3.11	Gerät unter einer Arbeitsplatte einschieben.....	18
3.12	Nach dem Aufstellen.....	19
3.13	Verpackung entsorgen.....	19
3.14	Gerät an Stromversorgung anschließen.....	19
4	Funktionsweise des Touch-Displays.....	20
4.1	Navigation und Symbolerklärung.....	20
4.2	Menüs.....	20
4.3	Ruhemodus.....	21
5	Inbetriebnahme.....	21
5.1	Gerät einschalten (Erstinbetriebnahme).....	21
6	Lagerung.....	22
6.1	Hinweise zur Lagerung.....	22
7	Bedienung.....	22
7.1	Bedien- und Anzeigeelemente.....	22
7.1.1	Status-Anzeige.....	22
7.1.2	Anzeigesymbole.....	22
7.1.3	Akustische Signale.....	23
7.2	Gerätfunktionen.....	23
7.2.1	Hinweise zu den Gerätfunktionen.....	23
7.2.2	Gerät ein- und ausschalten.....	23
7.2.3	Temperatur.....	24
7.2.4	Temperaturaufzeichnung.....	24
7.2.5	Zugangssicherung Einstellungs-Menü.....	24
7.2.6	Zugangs-Codes.....	25
7.2.7	Erinnerung Wartungsintervall.....	26
7.2.8	Sprache.....	27
7.2.9	Temperatureinheit.....	27
7.2.10	Display-Helligkeit.....	27
7.2.11	Alarm Sound.....	27
7.2.12	Key Sound.....	28
7.2.13	WLAN-Verbindung.....	28
7.2.14	LAN-Verbindung.....	29
7.2.15	Geräteinformation.....	30
7.2.16	Betriebsstunden.....	30
7.2.17	Software.....	30
7.2.18	Abtauen.....	31
7.2.19	Sensor-Kalibrierung.....	31
7.2.20	Temperaturalarm.....	32
7.2.21	Türalarm.....	33
7.2.22	Alarmsimulation.....	34
7.2.23	Alarmweiterleitung.....	34
7.2.24	Demomodus.....	35
7.2.25	Zurücksetzen auf Werkseinstellungen.....	35
7.3	Meldungen.....	36
7.3.1	Warnungen.....	36
7.3.2	Erinnerungen.....	38
8	Ausstattung.....	38

8.1	Sicherheitsschloss.....	38
8.2	Sensoren.....	38
8.3	Schnittstellen.....	39
9	Wartung.....	39
9.1	Wartungsplan.....	39
9.2	Gerät abtauen.....	41
9.3	Gerät reinigen.....	41
10	Kundenhilfe.....	42
10.1	Technische Daten.....	42
10.2	Technische Störung.....	42
10.3	Kundenservice.....	43
10.4	Typenschild.....	43
11	Außer Betrieb setzen.....	43
12	Entsorgung.....	43
12.1	Gerät für die Entsorgung vorbereiten.....	43
12.2	Gerät umweltfreundlich entsorgen.....	44
13	Zusatzinformationen.....	44
14	Kurzanleitung für den täglichen Gebrauch.....	45

Der Hersteller arbeitet ständig an der Weiterentwicklung aller Typen und Modelle. Bitte haben Sie deshalb Verständnis dafür, dass wir uns Änderungen in Form, Ausstattung und Technik vorbehalten müssen.

Symbol	Erklärung
	<p>Anleitung lesen</p> <p>Um alle Vorteile Ihres neuen Gerätes kennenzulernen, lesen Sie bitte die Hinweise in dieser Anweisung aufmerksam durch.</p>
	<p>Zusätzliche Informationen im Internet</p> <p>Die digitale Anleitung mit ergänzenden Informationen und in weiteren Sprachen finden Sie im Internet über den QR-Code auf der Vorderseite der Anleitung oder über Eingabe der Servicenummer unter home.liebherr.com/fridge-manuals.</p> <p>Die Servicenummer finden Sie auf dem Typenschild:</p>  <p style="text-align: right;"><i>Fig. Beispielhafte Darstellung</i></p>
	<p>Gerät prüfen</p> <p>Prüfen Sie alle Teile auf Transportschäden. Wenden Sie sich bei Beanstandungen an den Händler oder Kundendienst.</p>
	<p>Abweichungen</p> <p>Die Anleitung ist für mehrere Modelle gültig, Abweichungen sind möglich. Abschnitte, die nur auf bestimmte Geräte zutreffen, sind mit einem Sternchen (*) gekennzeichnet.</p>
	<p>Handlungsanweisungen und Handlungsergebnisse</p> <p>Handlungsanweisungen sind mit einem ► gekennzeichnet.</p> <p>Handlungsergebnisse sind mit einem ▷ gekennzeichnet.</p>

Symbol	Erklärung
	Videos Videos zu den Geräten sind auf dem YouTube-Kanal der Liebherr-Hausgeräte verfügbar.

Open-Source-Lizenzen:

Das Gerät enthält Softwarekomponenten, die Open-Source-Lizenzen verwenden. Informationen zu verwendeten Open-Source-Lizenzen können Sie hier abrufen: home.liebherr.com/open-source-licences

Diese Gebrauchsanweisung gilt für:

- SRTfg 1501

1 Allgemeine Sicherheitshinweise

Bewahren Sie diese Gebrauchsanweisung sorgfältig auf, damit Sie jederzeit auf sie zurückgreifen können.

Wenn Sie das Gerät weitergeben, dann reichen Sie auch die Gebrauchsanweisung an den Nachbesitzer weiter.

Um das Gerät ordnungsgemäß und sicher zu verwenden, lesen Sie diese Gebrauchsanweisung vor der Benutzung sorgfältig. Befolgen Sie stets die darin enthaltenen Anweisungen, Sicherheitshinweise und Warnhinweise. Sie sind wichtig, damit Sie das Gerät sicher und einwandfrei installieren und betreiben können.

Gefahren für den Benutzer:

- Dieses Gerät darf nur durch Fach- und Laborpersonal, das zu diesem Zweck geschult wurde und mit allen Sicherheitsmaßnahmen zur Arbeit in einem Labor vertraut ist, benutzt werden. Kinder sowie Personen mit verringerten physischen, sensorischen oder mentalen Fähigkeiten oder Mangel an Erfahrung und Wissen dürfen dieses Gerät nicht in Betrieb nehmen oder bedienen.
- Die Steckdose muss leicht zugänglich sein, damit das Gerät im Notfall schnell vom Strom getrennt werden kann. Sie muss außerhalb des Geräterückseitenbereichs liegen.
- Wenn das Gerät vom Netz getrennt wird, immer am Stecker anfassen. Nicht am Kabel ziehen.
- Im Fehlerfall Netzstecker ziehen oder Sicherung ausschalten.
- **WARNUNG:** Die Netzanschlussleitung nicht beschädigen. Gerät nicht mit defekter Netzanschlussleitung betreiben.
- **WARNUNG:** Mehrfach-Steckdosen/-Verteilerleisten sowie andere elektronische Geräte (wie z. B. Halogen-Trafos) dürfen nicht an der Rückseite von Geräten platziert und betrieben werden.
- **WARNUNG:** Belüftungsöffnungen im Gerätegehäuse oder im Einbauegehäuse nicht verschließen.
- **WARNUNG:** Staubablagerungen am Ventilatorflügel! Gefahr der Funkenbildung durch Reibung!
Keine verstaubten Gegenstände im Gerät lagern.
Die Lüftungsschlitze des Umluftgebläses monatlich mit dem Staubsauger reinigen.
- Reparaturen und Eingriffe am Gerät nur vom Kundendienst oder anderem dafür ausgebildeten Fachpersonal ausführen lassen.
- Gerät nur nach den Angaben der Anweisung montieren, anschließen und entsorgen.

Brandgefahr:

- Das enthaltene Kältemittel (Angaben auf dem Typenschild) ist umweltfreundlich, aber brennbar. Entweichendes Kältemittel kann sich entzünden.
 - **WARNUNG:** Kältekreislauf nicht beschädigen.
 - Im Geräteinnenraum nicht mit Zündquellen hantieren.

- **WARNUNG:** Keine elektrischen Geräte innerhalb des Kühlfachs betreiben, die nicht der vom Hersteller empfohlenen Bauart entsprechen.
- Wenn Kältemittel entweicht: Offenes Feuer oder Zündquellen in der Nähe der Austrittsstelle beseitigen. Raum gut lüften. Kundendienst benachrichtigen.
- Das Gerät nicht in der Nähe von explosiven Gasen betreiben.
- Kein Benzin oder andere brennbare Gase und Flüssigkeiten in der Nähe des Gerätes lagern oder einsetzen.
- Brennende Kerzen, Lampen und andere Gegenstände mit offenen Flammen vom Gerät fernhalten, damit diese das Gerät nicht in Brand setzen.

Absturz- und Umkipppgefahr:

- Sockel, Schubfächer, Türen usw. nicht als Trittbrett oder zum Aufstützen missbrauchen.

Gefahr von Erfrierungen, Taubheitsgefühlen und Schmerzen:

- Dauernden Hautkontakt mit kalten Oberflächen oder Kühl-/Gefriergut vermeiden oder Schutzmaßnahmen ergreifen, z. B. Handschuhe verwenden.

Verletzungs- und Beschädigungsgefahr:

- **WARNUNG:** Zum Beschleunigen des Abtauvorgangs keine anderen mechanischen Einrichtungen oder sonstigen Mittel als die vom Hersteller empfohlenen benutzen.
- **WARNUNG:** Verletzungsgefahr durch elektrischen Schlag! Unter der Abdeckung befinden sich stromführende Teile.
- **ACHTUNG:** Gerät darf nur mit Original-Zubehör des Herstellers oder mit vom Hersteller freigegebenem Zubehör anderer Anbieter betrieben werden. Der Benutzer trägt das Risiko bei Verwendung von nicht freigegebenem Zubehör.

Quetschgefahr:

- Beim Öffnen und Schließen der Tür nicht in das Scharnier greifen. Finger können eingeklemmt werden.

Qualifikation Fachpersonal:

Das Gerät darf nur von Fachpersonal, das mit Montage, Inbetriebnahme und Betrieb des Gerätes vertraut ist, installiert, geprüft, gewartet und in Betrieb genommen werden.

Fachpersonal sind Personen, die durch ihre fachliche Ausbildung, Kenntnisse und Erfahrungen sowie ihrer Kenntnisse der einschlägigen Normen die ihnen übertragenen Arbeiten beurteilen und ausüben und mögliche Gefahren erkennen können. Sie müssen eine Ausbildung, Unterweisung und Berechtigung zum Arbeiten am Gerät haben.

Symbole am Gerät:



Das Symbol kann sich auf dem Kompressor befinden. Es bezieht sich auf das Öl im Kompressor und weist auf folgende Gefahr hin: **Kann bei Verschlucken und Eindringen in die Atemwege tödlich sein.** Dieser Hinweis ist nur für das Recycling bedeutsam. Im Normalbetrieb besteht keine Gefahr.



WARNUNG: Brandgefahr / brennbare Materialien. Das Symbol befindet sich am Verdichter und kennzeichnet die Gefahr vor feuergefährlichen Stoffen. Den Aufkleber nicht entfernen.

Gerät auf einen Blick



Das Symbol befindet sich auf der Geräterückseite im Bereich des Alarmrelais und weist auf folgende Gefahr hin: **Elektrischer Schlag!** Auch bei einem vom Netz getrennten Gerät kann noch Fremdspannung anliegen. Aufkleber nicht entfernen.



Dieser oder ein ähnlicher Aufkleber kann sich auf der Rückseite des Gerätes befinden. Er verweist darauf, dass sich in der Tür und/oder im Gehäuse Vakuumisolierpaneele (VIP) oder Perlitpaneele befinden. Dieser Hinweis ist nur für das Recycling bedeutsam. Den Aufkleber nicht entfernen.

Beachten Sie die Warnhinweise und die weiteren spezifischen Hinweise in den anderen Kapiteln:

	GEFAHR	Kennzeichnet eine unmittelbar gefährliche Situation, die Tod oder schwere Körperverletzungen zur Folge haben wird, wenn sie nicht vermieden wird.
	WARNUNG	Kennzeichnet eine gefährliche Situation, die Tod oder schwere Körperverletzung zur Folge haben könnte, wenn sie nicht vermieden wird.
	VORSICHT	Kennzeichnet eine gefährliche Situation, die leichte oder mittlere Körperverletzungen zur Folge haben könnte, wenn sie nicht vermieden wird.
	ACHTUNG	Kennzeichnet eine gefährliche Situation, die Sachschäden zur Folge haben könnte, wenn sie nicht vermieden wird.
	Hinweis	Kennzeichnet nützliche Hinweise und Tipps.

2 Gerät auf einen Blick

2.1 Lieferumfang

Prüfen Sie alle Teile auf Transportschäden. Wenden Sie sich bei Beanstandungen an den Händler oder an den Kundendienst. (siehe 10.3 Kundenservice)

Die Lieferung besteht aus folgenden Teilen:

- Standgerät
- Ausstattung *
- Montagematerial *
- Gebrauchsanweisung
- Servicebroschüre
- Qualitätszertifikat *
- Netzkabel

2.2 Geräte- und Ausstattungsübersicht

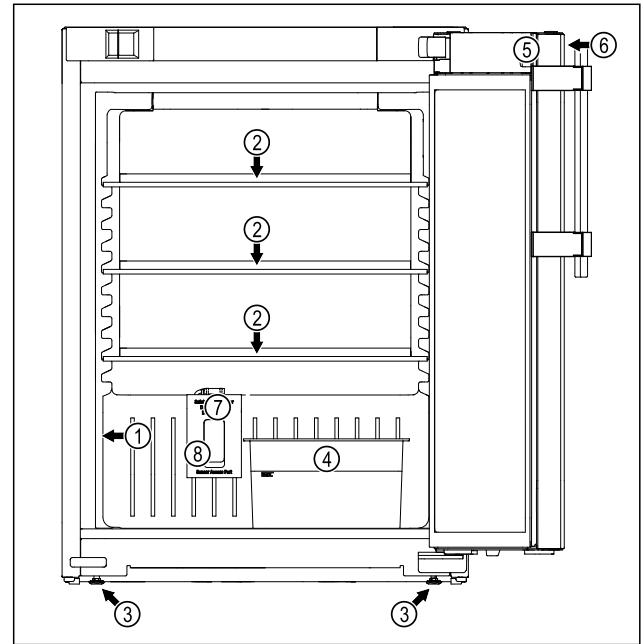


Fig. 1 Beispielhafte Darstellung

Ausstattung

- | | |
|---------------------|--|
| (1) Typenschild | (5) Schloss |
| (2) Glasplatte | (6) Bedienelemente und Temperaturanzeige |
| (3) Stellfuß | (7) Sicherheitsthermostatsensor |
| (4) Tauwasserschale | (8) Sensordurchführung |

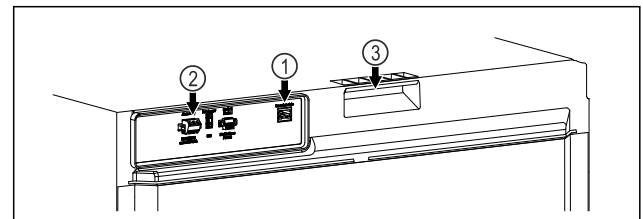


Fig. 2 Beispielhafte Darstellung Rückseite

Ausstattung

- | | |
|----------------------------------|----------------|
| (1) LAN/WLAN Schnittstelle | (3) Tragehilfe |
| (2) Potentialfreier Alarmausgang | |

2.3 Sonderausstattung

Hinweis

Sie erhalten Zubehör über den Kundenservice (siehe 10.3 Kundenservice) oder im Fachhandel über die Händlersuche auf unserer Service-Seite im Internet:

home.liebherr.com

SmartModule

Sie können das Gerät mit einem SmartModule ausrüsten. Es handelt sich dabei um eine WLAN- und LAN-Schnittstelle für die Verbindung zwischen dem Gerät und einem externen Dokumentations- und Alarmsystem wie z. B. Liebherr SmartMonitoring-Dashboard.

Liebherr SmartMonitoring-Dashboard ist nicht in allen Ländern verfügbar. Überprüfen Sie die Verfügbarkeit über den QR-Code (siehe 7.2.13 WLAN-Verbindung) durch Eingabe Ihres Modells.

Nachrüstung von Schubladen

Bei der Nachrüstung von Schubladensystemen in Liebherr Kühl-/Gefriergeräten, die zur Lagerung von temperatursensiblen Materialien wie z. B. kühlpflichtige Medikamente und Kühlgut, welche speziellen Normanforderungen unterliegen, verwendet werden, ist eine Temperaturqualifizierung erforderlich. Eine Nachrüstung von Schubladen in Liebherr Kühl-/Gefriergeräten kann zum Verderb des Lagerguts oder zu Schäden am Lagergut führen. Daher ist die Nachrüstung ausschließlich durch autorisierte Dienstleistungsanbieter des Herstellers des Kühl-/Gefriergeräts durchzuführen.

2.4 Einsatzbereich des Geräts

Bestimmungsgemäße Verwendung

Dieser Laborkühlschrank, mit einem von Zündquellen freien Innenraum, eignet sich zur professionellen Lagerung leicht entzündlicher Produkte in geschlossenen Behältern bei Temperaturen zwischen 3 °C und 16 °C.

Explosionsschutz Innenraum

Die für Ihr Gerät zutreffenden Werte sind auf dem Aufkleber an der Gerätetür aufgedruckt.

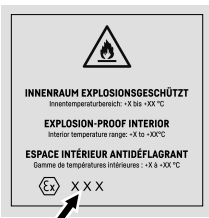


Fig. 3 Schutzklasse: II 3/-G Ex ec IIC T6 Gc/-

Der Innenraum ist als explosionsgefährdeter Bereich gemäß 2014/34/EU (ATEX-Richtlinie) zugelassen.

Folgende Stoffe können Sie in geeigneten und dicht verschlossenen Behältern lagern:

- Forschungsproben
- Reagenzien
- Laborinventar
- Chemikalien wie Ethanol, Aceton, Isopropanol, etc.

Folgende Vorgaben zur Lagerung beachten:

- Entsprechende Zone, Explosionsgruppe und Temperaturklasse der zu lagernden Stoffe beachten.
- Brennpunkttemperatur beachten. Die Brennpunkttemperatur der zu lagernden Stoffe muss über der Temperaturklasse T6 (> 85 °C) liegen.
- Lagerbedingungen der zu lagernden Produkte aus dem entsprechenden Sicherheitsdatenblatt entnehmen.
- Maximale Lagermengen beachten.
- Vorherrschende Richtlinien beachten, wenn Sie unterschiedliche Stoffe gemeinsam lagern wollen.
- Bei Unsicherheit mit Sicherheitsexperten oder Lieferanten beraten, ob der entsprechende Stoff zur Lagerung geeignet ist.
- Örtliche und spezifische Richtlinien und Anforderungen beachten, um die Sicherheit des Personals und der Einrichtung zu gewährleisten.

Die Lagerung von temperaturempfindlichen Stoffen erfordert den Einsatz eines unabhängigen, permanent überwachten Alarmsystems. Dieses Alarmsystem muss so ausgelegt sein, dass eine zuständige Person jeden Alarmzustand registrieren kann, um entsprechende Maßnahmen ergreifen zu können.

Vorhersehbare Fehlanwendung

Gerät für folgende Anwendungen nicht verwenden:

- Lagerung und Kühlung von:
 - chemisch instabilen Substanzen
 - Blut, Plasma oder weiteren Körperflüssigkeiten zum Zwecke der Infusion, Anwendung oder Einführung in den menschlichen Körper.
- Einsatz in explosionsgefährdeten Bereichen.
- Einsatz im Freien oder in Feuchte- und Spritzwasserbereichen.

Eine unsachgemäße Verwendung des Geräts führt zu Schädigung oder Verderb der eingelagerten Ware.

Klimaklassen

Die für Ihr Gerät zutreffende Klimaklasse ist auf dem Typenschild aufgedruckt.

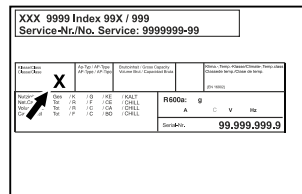


Fig. 4 Typenschild

(X) Diese Klimaklasse gibt an, bei welchen Umgebungsbedingungen das Gerät sicher betrieben werden kann.

Klimaklasse (X)	max. Raumtemperatur	max. rel. Luftfeuchtigkeit
7	35 °C	75 %

Hinweis

Die minimal zulässige Raumtemperatur am Aufstellort ist 10 °C.

Die Innentemperatur des Geräts überschreitet niemals die Umgebungstemperatur am Aufstellort.

Bei Grenzbedingungen kann sich an der Glastür und an den Seitenwänden leichte Kondensation bilden.

2.5 Schallemission des Geräts

Der A-bewertete Emissionsschalldruckpegel während des Betriebs des Gerätes liegt unter 70 dB(A) (Schalleistung rel. 1 pW).

2.6 Konformität

Der Kältemittelkreislauf ist auf Dichtheit geprüft. Das Gerät entspricht den einschlägigen Sicherheitsbestimmungen.

Das bezeichnete Produkt stimmt mit den Vorschriften folgender europäischer Richtlinien und Verordnungen überein:

(EU) 2019/2020, 2014/35/EU, 2014/30/EU, 2011/65/EU, 2014/34/EU

Der vollständige Text der EU-Konformitätserklärung ist unter der folgenden Internetadresse verfügbar: www.liebherr.com

2.7 SVHC-Stoffe gemäß REACH-Verordnung

Unter nachfolgendem Link können Sie prüfen, ob Ihr Gerät SVHC-Stoffe gemäß REACH-Verordnung enthält: home.liebherr.com/de/deu/de/liebherr-erleben/nachhaltigkeit/umwelt/scip/scip.html

Aufstellen und Anschließen

3 Aufstellen und Anschließen

3.1 Aufstellbedingungen

Die Aufstellbedingungen sind entscheidend, um sicherzustellen, dass Sie Ihr Gerät sicher, effizient und störungsfrei betreiben können.

- Beachten Sie alle Sicherheitshinweise.
- Beachten Sie Aufstellungsort und Position im Raum.



WARNUNG

Brandgefahr durch unsachgemäßes Aufstellen!

Wenn ein Netzkabel oder Stecker die Geräterückseite berührt, kann die Vibration des Geräts das Netzkabel oder den Stecker beschädigen, sodass es zu einem Kurzschluss führt.

- ▶ Darauf achten, dass sich kein Netzkabel unter dem Gerät verklemmt, wenn Sie das Gerät aufstellen.
- ▶ Gerät so aufstellen, dass es keine Stecker oder Netzkabel berührt.
- ▶ An Steckdosen im Geräterückseitenbereich keine Geräte anschließen.
- ▶ Mehrfach-Steckdosen oder -Verteilerleisten sowie andere elektronische Geräte (wie z.B. Halogen-Trafos) **nicht** an der Rückseite von Geräten platzieren und betreiben.



WARNUNG

Brandgefahr durch Feuchtigkeit!

Wenn stromführende Teile oder die Netzanschlussleitung feucht werden, kann es zu einem Kurzschluss kommen.

- ▶ Das Gerät ist für den Gebrauch in geschlossenen Räumen konzipiert. Das Gerät nicht im Freien oder im Feuchte- und Spritzwasserbereich betreiben.



WARNUNG

Austretendes Kältemittel und Öl!

Brand. Das enthaltene Kältemittel ist umweltfreundlich, aber brennbar. Das enthaltene Öl ist ebenfalls brennbar. Entweichendes Kältemittel und Öl können sich bei entsprechender hoher Konzentration und in Kontakt mit einer externen Wärmequelle entzünden.

- ▶ Rohrleitungen des Kältemittelkreislaufs und Kompressor nicht beschädigen.

3.1.1 Aufstellungsort

- Optimaler Aufstellungsort ist ein trockener und gut belüfteter Raum.
- Wenn das Gerät in sehr feuchter Umgebung aufgestellt wird, kann sich auf der Außenseite des Geräts Kondenswasser bilden. Immer auf gute Be- und Entlüftung am Aufstellungsort achten.
- Je mehr Kältemittel im Gerät ist, desto größer muss der Raum sein, in dem das Gerät steht. In zu kleinen Räumen kann bei einem Leck ein brennbares Gas-Luft-Gemisch entstehen. Pro 8 g Kältemittel muss der Aufstellungsraum mindestens 1 m³ groß sein. Angaben zum enthaltenen Kältemittel stehen auf dem Typenschild im Geräteinnenraum.
- Der Boden am Standort muss waagrecht und eben sein.
- Der Aufstellungsort muss für das Gerätegewicht inklusive der maximalen Einlagerung tragfähig sein. (siehe 10.1 Technische Daten)
- Das Gerät nicht auf ein anderes Gerät, auf eine Arbeitsplatte, einen Schrank oder Ähnliches aufstellen.

3.1.2 Position im Raum

- Gerät weder im Bereich direkter Sonneneinstrahlung noch neben einer Heizung oder dergleichen aufstellen.
- Das Gerät mit der Rückseite stets direkt an der Wand aufstellen.
- Wenn Sie das Gerät erhöht aufstellen, müssen Sie die Kippsicherung montieren. Wenn Sie das Gerät auf ein anderes Gerät aufstellen, müssen Sie den Verbindungsrahmen mit Kippsicherung (im Verbindungsrahmen enthalten) montieren. Wenn Sie das Gerät auf einen Rollensockel aufstellen, müssen Sie den Rollensockel mit Kippsicherung (im Rollensockel enthalten) montieren. Wenn Sie das Gerät auf einen Stellfußsockel aufstellen, müssen Sie den Stellfußsockel mit Kippsicherung (im Stellfußsockel enthalten) montieren. Sie erhalten die Kippsicherung im Liebherr-Hausgeräte-Shop unter home.liebherr.com/shop/de/deu/zubehor.html.
- Der Einsatz in explosionsgefährdeten Bereichen ist nicht zulässig.

3.2 Gerätemaße

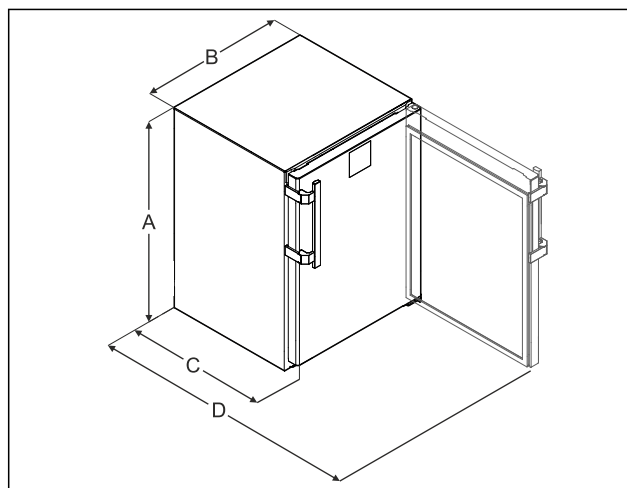


Fig. 5 Beispielhafte Darstellung

- (A) Gerätehöhe inklusive Füße / Rollen
- (B) Gerätebreite ohne Griff [Griffhöhe = 45 mm (1 6/8 in)]
- (C) Gerätetiefe ohne Griff [Griffhöhe = 45 mm (1 6/8 in)]
- (D) Gerätetiefe bei geöffneter Tür

A	819 mm
B	597 mm
C	605 mm
D	1162 mm

3.3 Gerät transportieren



WARNUNG

Verletzungsgefahr durch Glasscherben!*

Beim Transport in einer Höhe von mehr als 1500 m können die Glasscheiben der Tür zerbrechen. Die Bruchstücke sind scharfkantig und können schwere Verletzungen verursachen.

- ▶ Geeignete Schutzmaßnahmen ergreifen.

3.3.1 Gerät zur Erstinbetriebnahme transportieren

Sicherstellen, dass folgende Voraussetzungen erfüllt sind:

- Gerät ist verpackt.
- Gerät steht aufrecht.
- ▶ Gerät mithilfe von zwei Personen transportieren.
- ▶ Gerät auspacken.

3.3.2 Gerät nach Erstinbetriebnahme transportieren

Beachten Sie die nachfolgenden Anweisungen, wenn Sie das Gerät nach Erstinbetriebnahme erneut transportieren oder verschieben wollen.

Sicherstellen, dass folgende Voraussetzungen erfüllt sind:

- Gerät ist entleert.
- Gerät steht aufrecht.
- Gerät mit Tür(en): Tür ist gegen ungewolltes Öffnen gesichert.
- Gerät mit Auszugswagen: Auszugswagen ist gegen ungewolltes Öffnen gesichert.
- Gerät mit Stellfüßen: Stellfüße sind eingedreht.
- ▶ Gerät mithilfe von zwei Personen transportieren.

Nach dem Transport:

- ▶ Stellfüße am Gerät ausdrehen.
- ▶ Gerät ausrichten.

3.4 Gerät auspacken

- ▶ Prüfen Sie das Gerät und die Verpackung auf Transportschäden. Wenden Sie sich unverzüglich an den Lieferanten, falls Sie irgendwelche Schäden vermuten. Das Gerät nicht an die Spannungsversorgung anschließen.
- ▶ Entfernen Sie sämtliche Verpackungsmaterialien von der Rückseite oder den Seitenwänden des Geräts, die eine ordnungsgemäße Aufstellung bzw. Be- und Entlüftung verhindern können.

3.5 Türanschlag wechseln

3.5.1 Sicherheitshinweise



WARNUNG

Verletzungsgefahr durch unfachmännischen Türanschlagwechsel!

- ▶ Türanschlag von Fachpersonal wechseln.



WARNUNG

Verletzungsgefahr und Sachschäden durch Türgewicht!

- ▶ Türanschlag nur wechseln, wenn Sie ein Gewicht von 15 kg tragen können.
- ▶ Türanschlag mit zwei Personen wechseln.

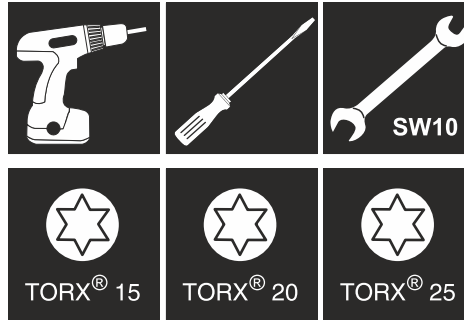
ACHTUNG

Stromführende Teile!

Beschädigung elektrischer Bauteile.

- ▶ Netzstecker ziehen, bevor Sie den Türanschlagwechsel durchführen.

3.5.2 Werkzeug



3.5.3 Arbeitsplatte demontieren*

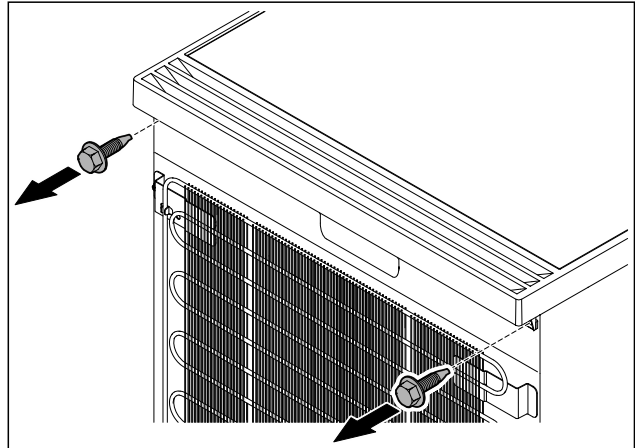


Fig. 6

- ▶ Schrauben lösen.

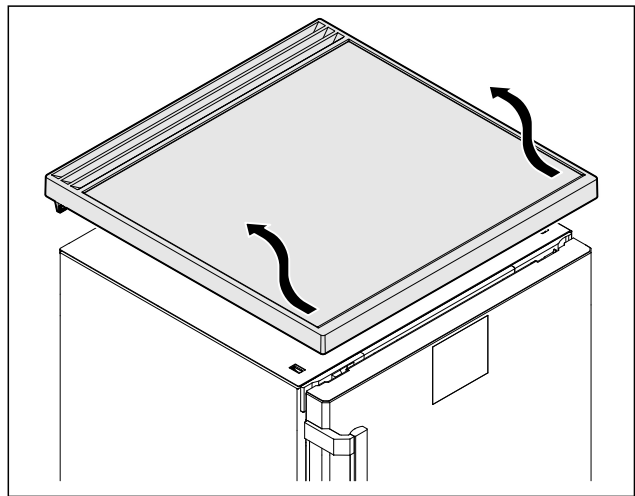


Fig. 7

- ▶ Arbeitsplatte entfernen.

3.5.4 Abdeckungen abnehmen

- ▶ Tür öffnen.

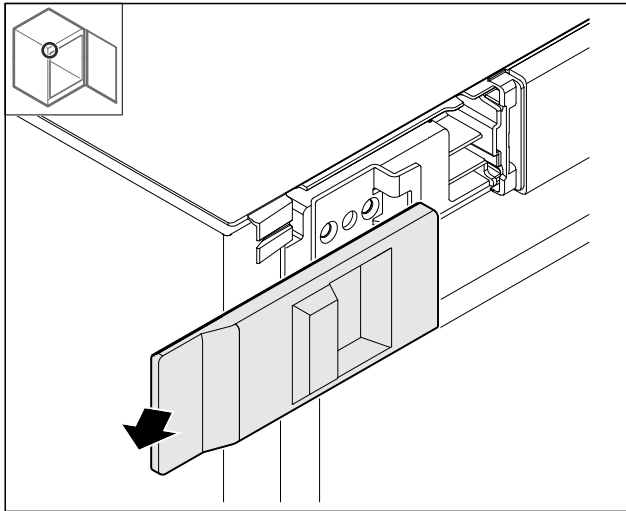


Fig. 8

- ▶ Abdeckung entfernen.

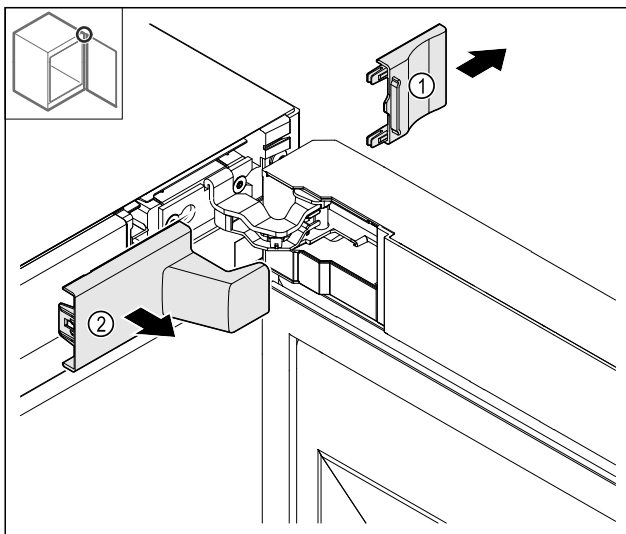


Fig. 9

- ▶ Abdeckung Fig. 9 (1) und dann Fig. 9 (2) entfernen.

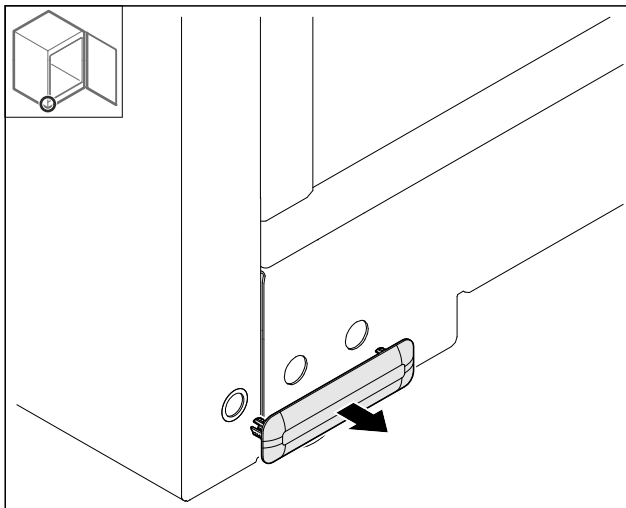


Fig. 10

- ▶ Abdeckung entfernen.

3.5.5 Frontblende abnehmen

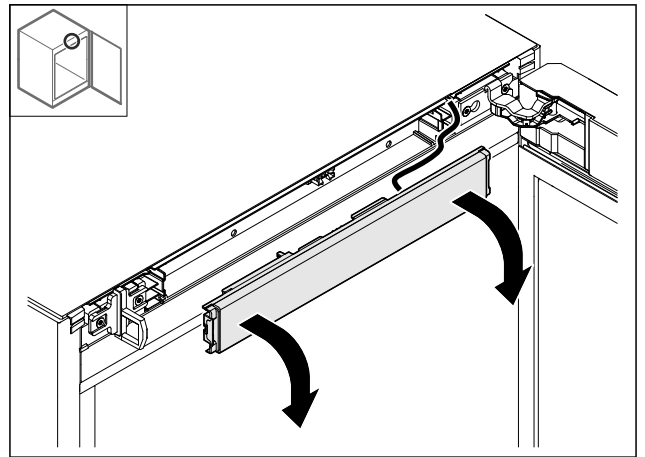


Fig. 11

- ▶ Frontblende abnehmen.
- ▶ **TIPP für die weitere Durchführung:** Kabelverlegung fotografieren.

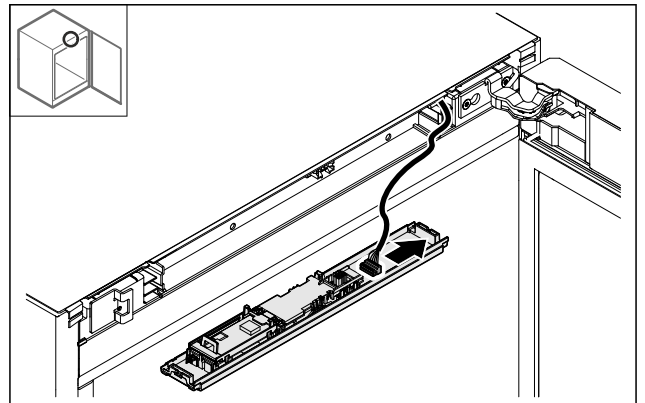


Fig. 12

- ▶ Stecker abstecken.

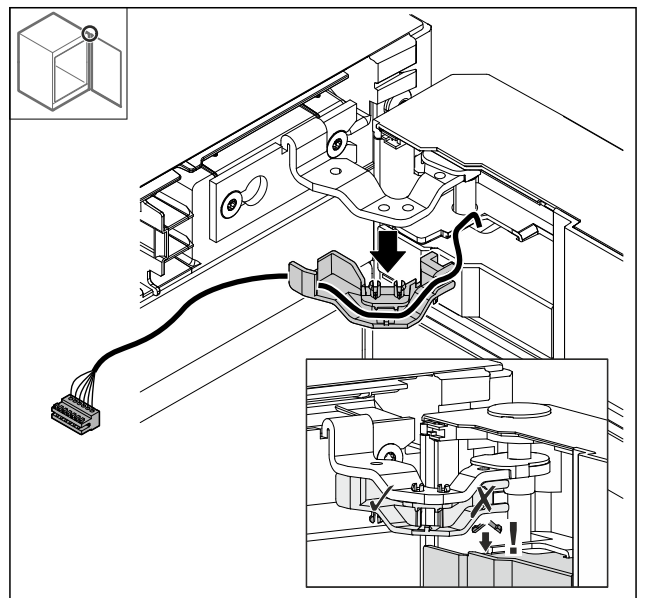


Fig. 13

- ▶ Kabel mit Halterung **vorsichtig** aus dem Scharnier herausziehen, um einen Bruch der Rastnasen zu vermeiden.
- ▶ Kabel mit Halterung hängt an der Tür.

3.5.6 Tür abnehmen

ACHTUNG

Verletzungsgefahr durch herauskippende Tür!

- ▶ Tür festhalten.

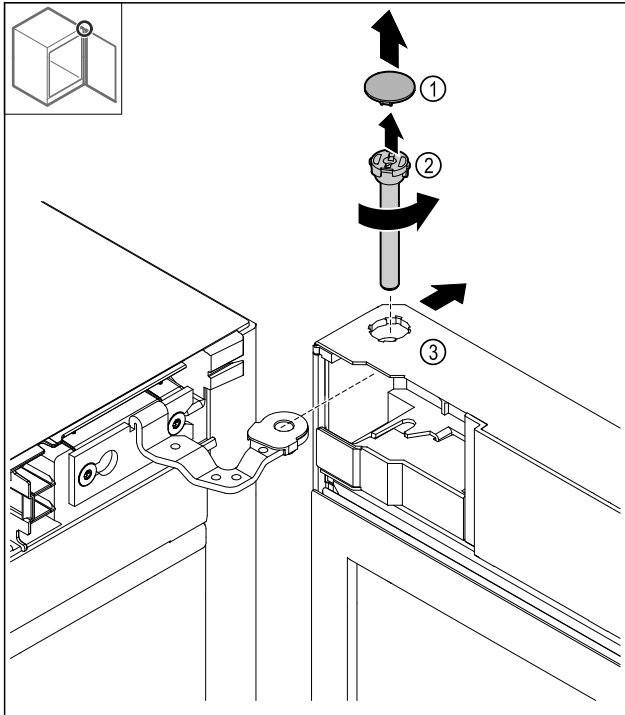


Fig. 14

- ▶ Abdeckung Fig. 14 (1) abnehmen.
- ▶ Bolzen Fig. 14 (2) gegen den Uhrzeigersinn lösen und herausziehen.
- ▶ Tür Fig. 14 (3) leicht kippen.

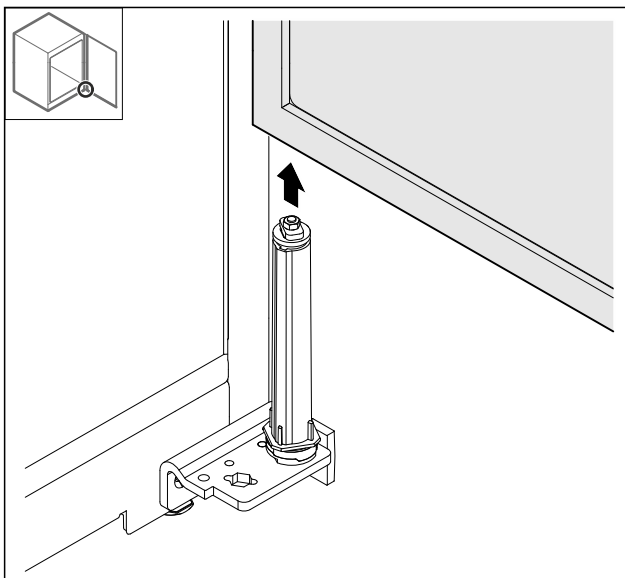


Fig. 15

- ▶ Tür nach oben abnehmen.
- ▶ Tür auf einer weichen Unterlage ablegen.

3.5.7 Abdeckung oben umsetzen

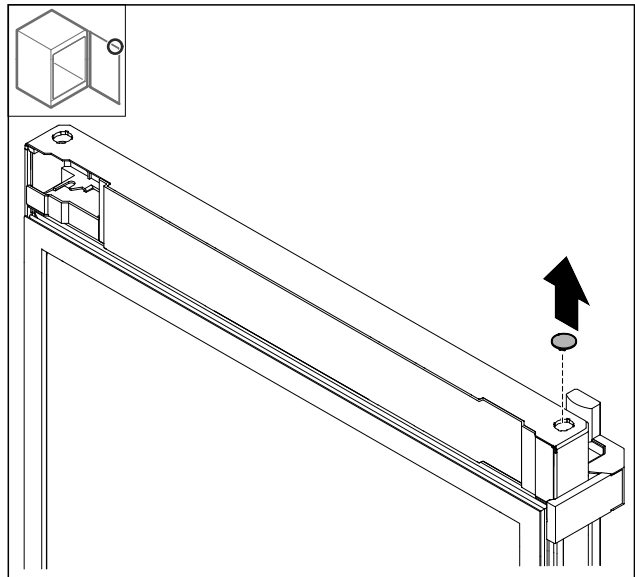


Fig. 16

- ▶ Abdeckung herausnehmen.

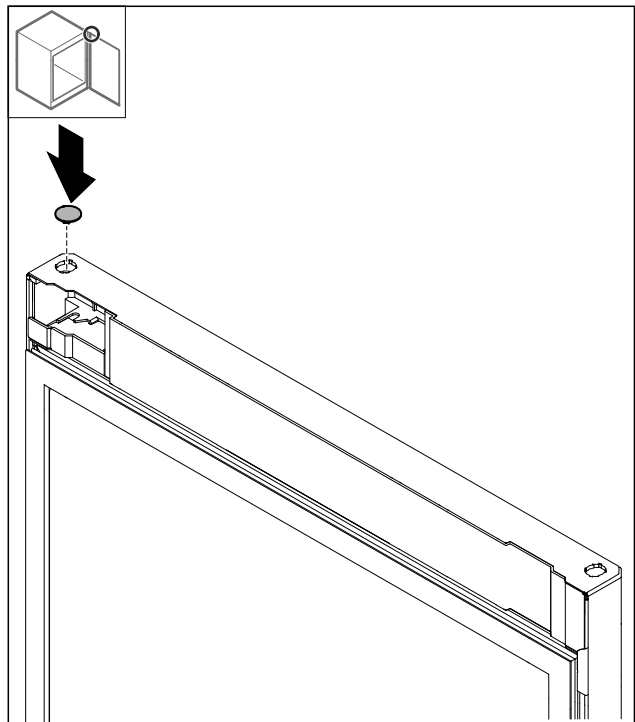


Fig. 17

- ▶ Abdeckung einsetzen.

Aufstellen und Anschließen

3.5.8 Anschlagblech umsetzen

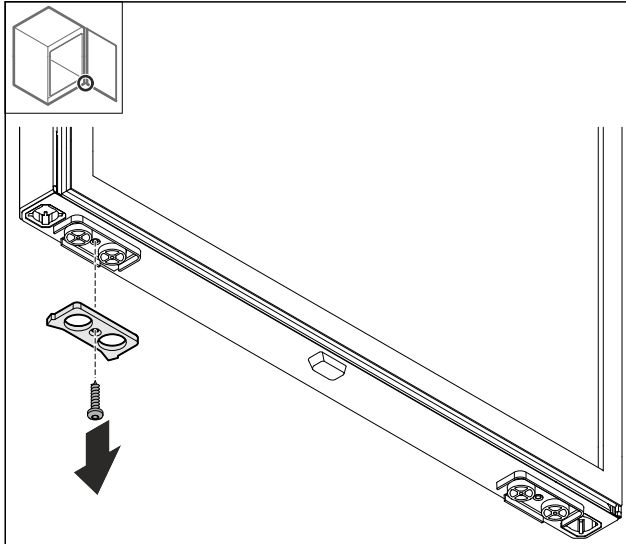


Fig. 18

- ▶ Anschlagblech demontieren.

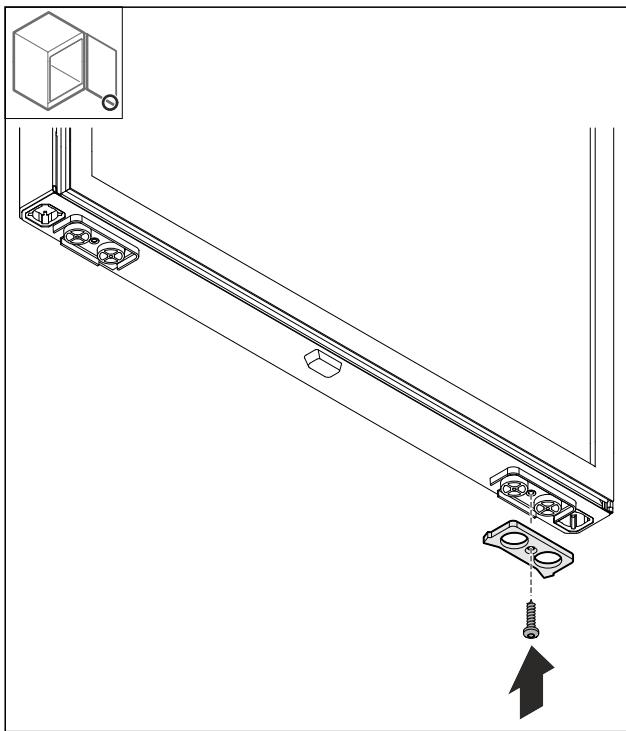


Fig. 19

- ▶ Anschlagblech auf der Gegenseite montieren.

3.5.9 Griff umbauen

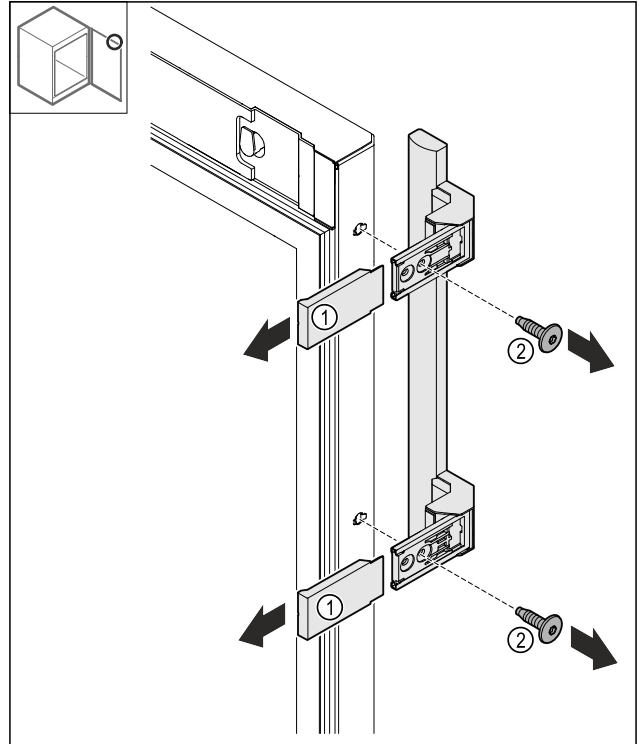


Fig. 20

- ▶ Abdeckungen Fig. 20 (1) abziehen.
- ▶ Schrauben Fig. 20 (2) lösen.
- ▶ Griff abnehmen.

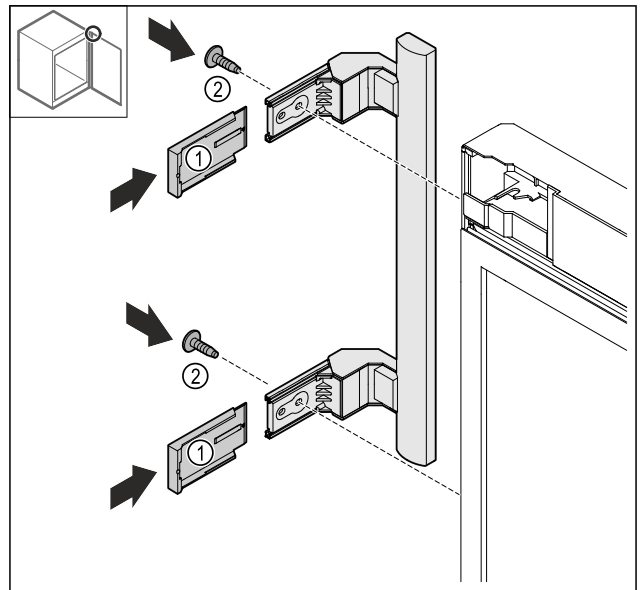


Fig. 21

- ▶ Stopfen auf Gegenseite umsetzen.*
- ▶ Griff auf die Gegenseite anschrauben.
- ▶ Abdeckungen Fig. 21 (1) aufschieben.

3.5.10 Abdeckung abnehmen

- ▶ Tür abschließen.

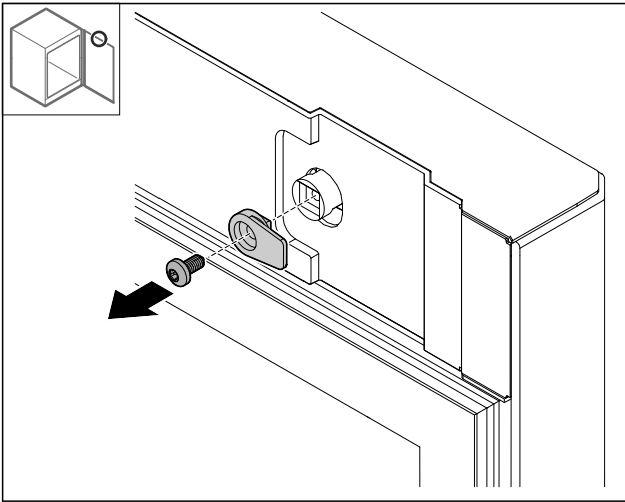


Fig. 22

- ▶ Schließhaken demontieren.

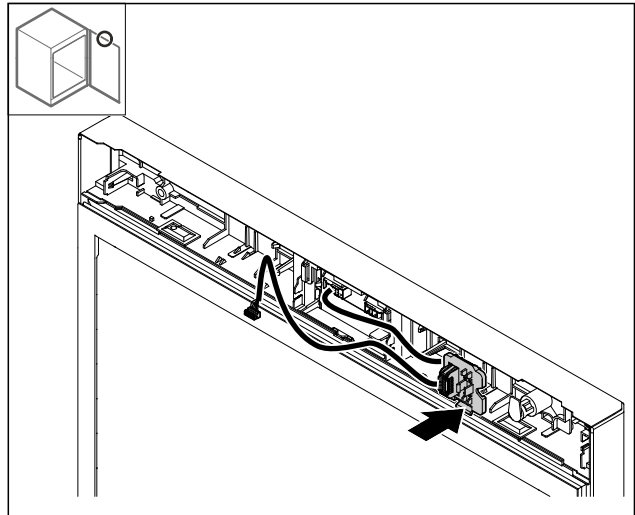


Fig. 25

- ▶ Steckerhalterung auf Gegenseite einrasten.

3.5.12 Kabel umbauen*

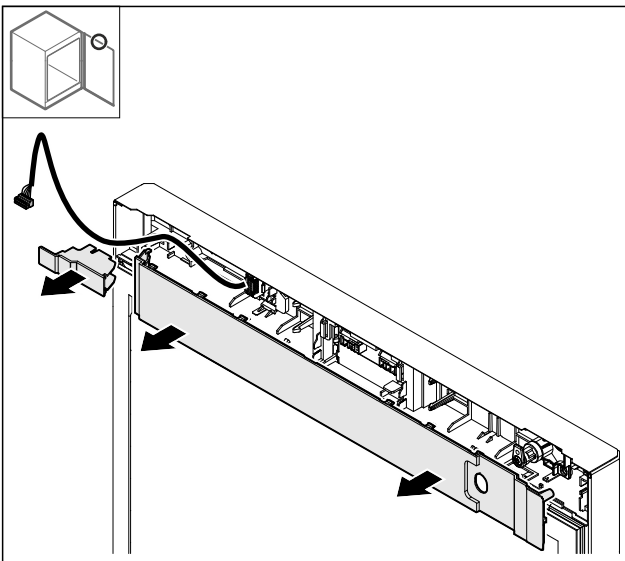


Fig. 23

- ▶ Abdeckungen abnehmen.

3.5.11 Steckerhalter umbauen*

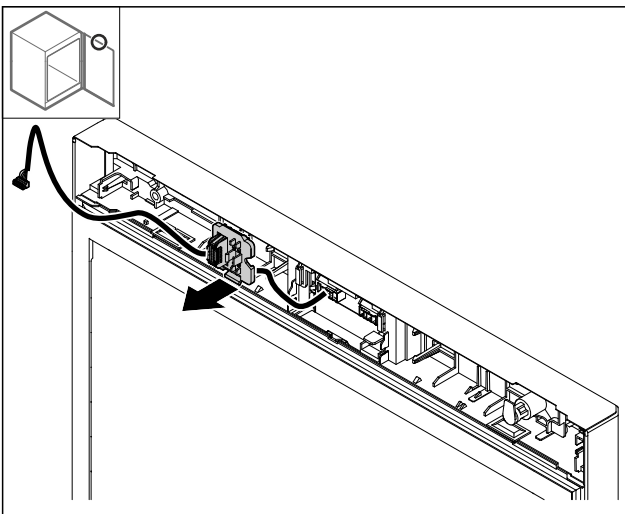


Fig. 24 Die Einbauposition der Steckerhalterung kann um 180° gedreht sein.

- ▶ Steckerhalterung austrasten.

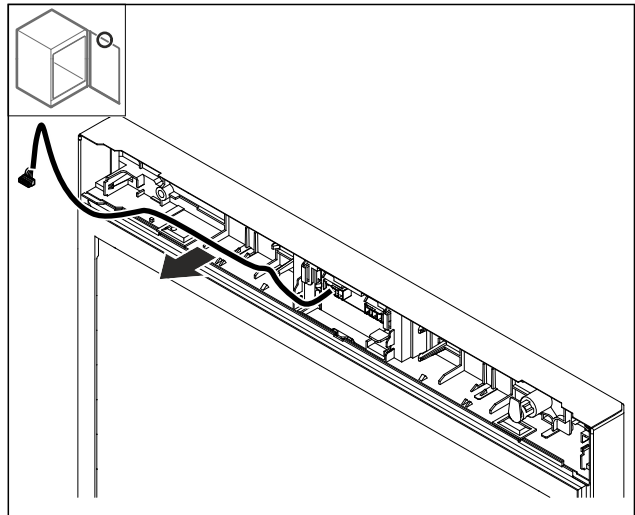


Fig. 26

- ▶ Kabel herausziehen.

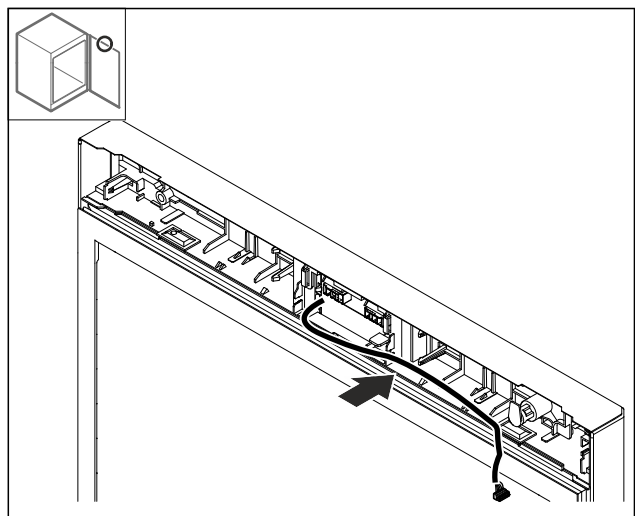


Fig. 27

- ▶ Kabel auf Gegenseite verlegen.

Aufstellen und Anschließen

3.5.13 Schloss umbauen

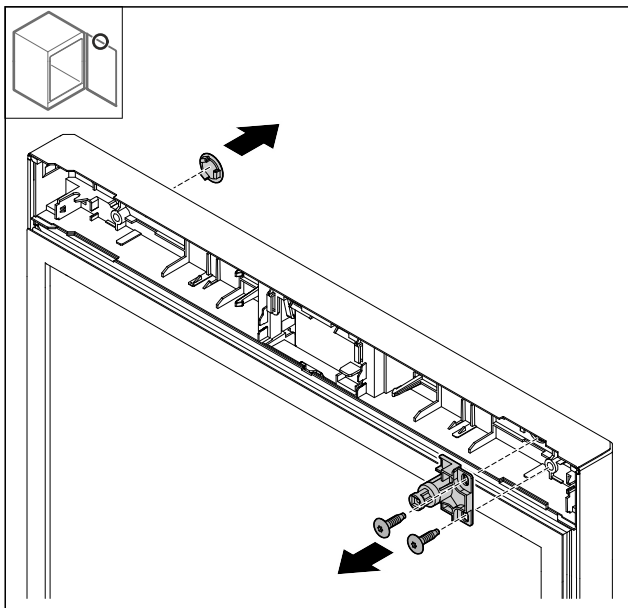


Fig. 28 Beispielhafte Darstellung: Geschäumte Tür

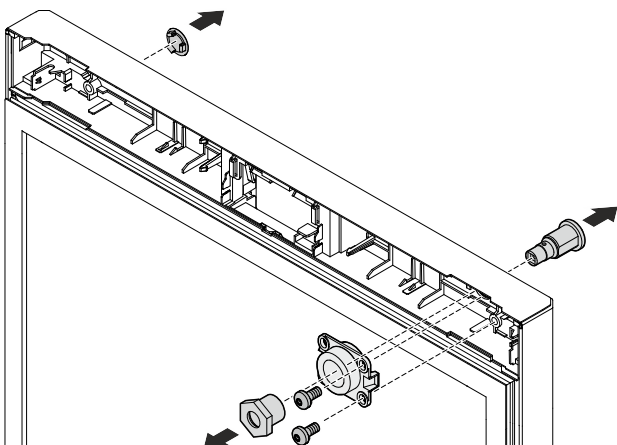


Fig. 29 Beispielhafte Darstellung: Glastür

- ▶ Abdeckung abnehmen.
- ▶ Schloss ausbauen.

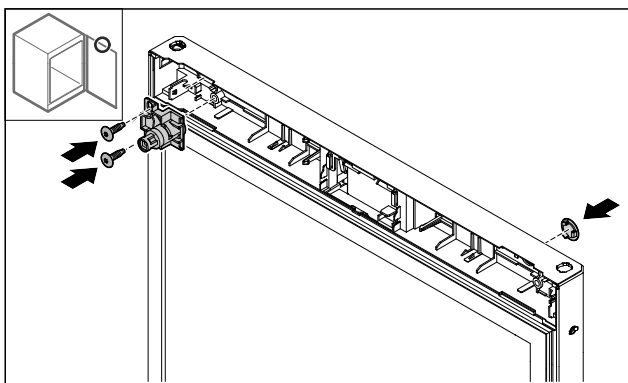


Fig. 30 Beispielhafte Darstellung: Geschäumte Tür

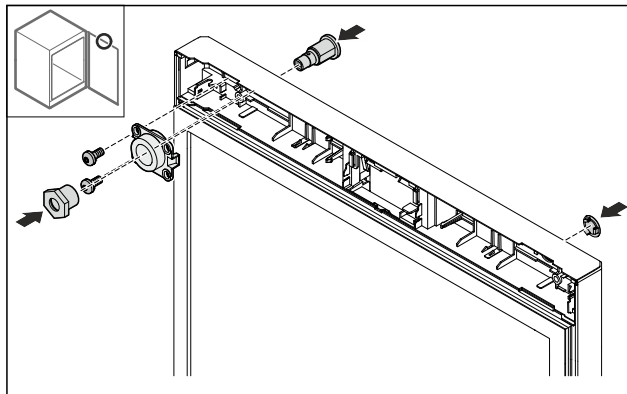


Fig. 31 Beispielhafte Darstellung: Glastür

- ▶ Abdeckung auf der Gegenseite montieren.
- ▶ Geschäumte Tür: Schloss um 180° gedreht auf der Gegenseite montieren.

-oder-

- ▶ Glastür: Schloss und Halterung auf der Gegenseite montieren.

3.5.14 Abdeckung aufsetzen

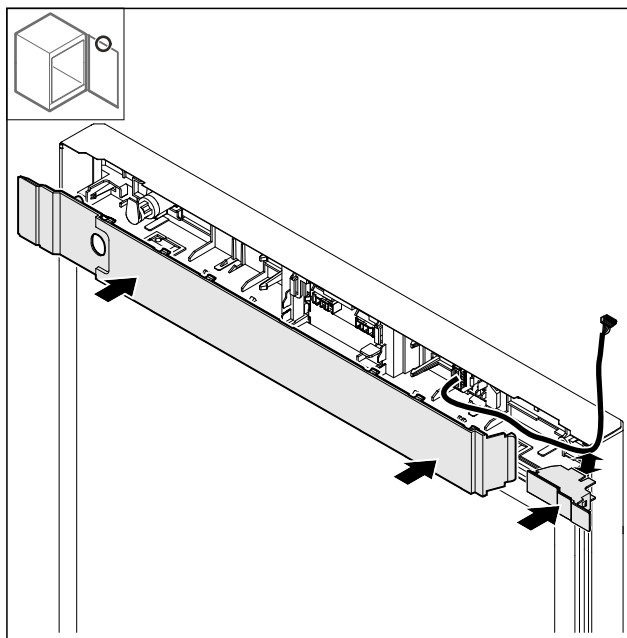


Fig. 32

- ▶ Abdeckungen um 180° gedreht montieren. Darauf achten, dass das Kabel durch die obere Öffnung der kleinen Abdeckung führt.

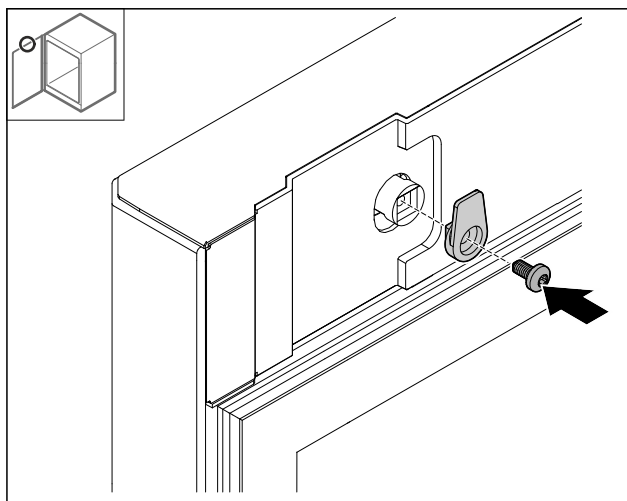


Fig. 33

- Schließhaken montieren.

3.5.15 Scharnier oben umbauen

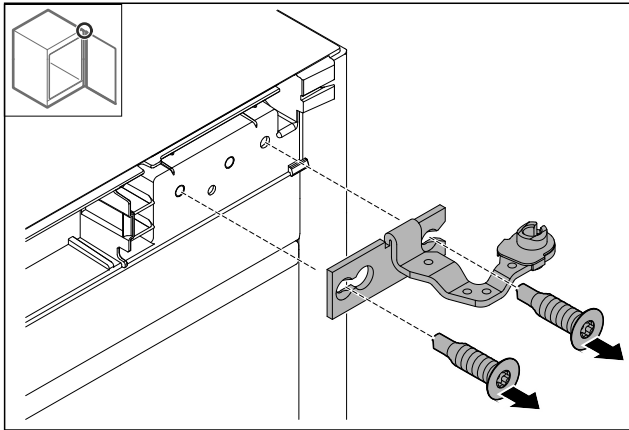


Fig. 34

- Scharnier demontieren.

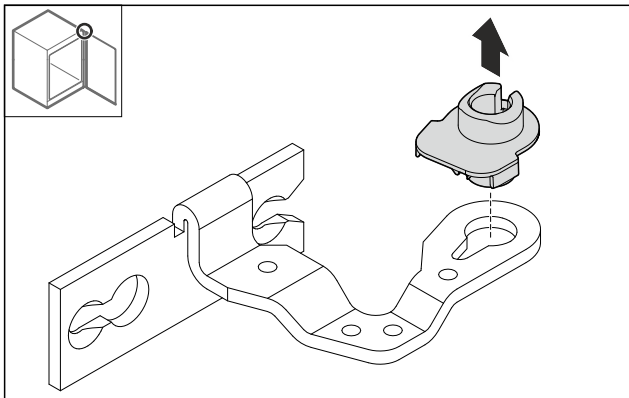


Fig. 35

- Lagerbuchse herausdrücken.

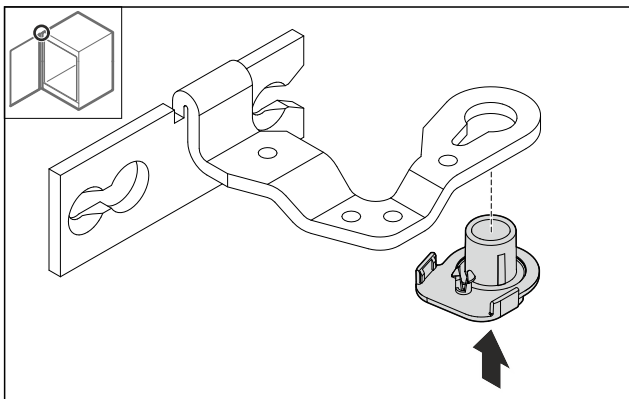


Fig. 36

- Lagerbuchse um 180° gedreht an Unterseite hineindrücken.

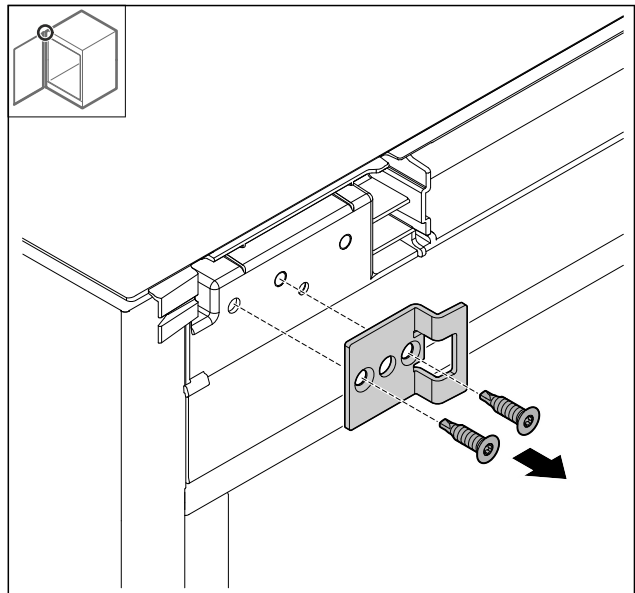


Fig. 37

- Schließwinkel demontieren.

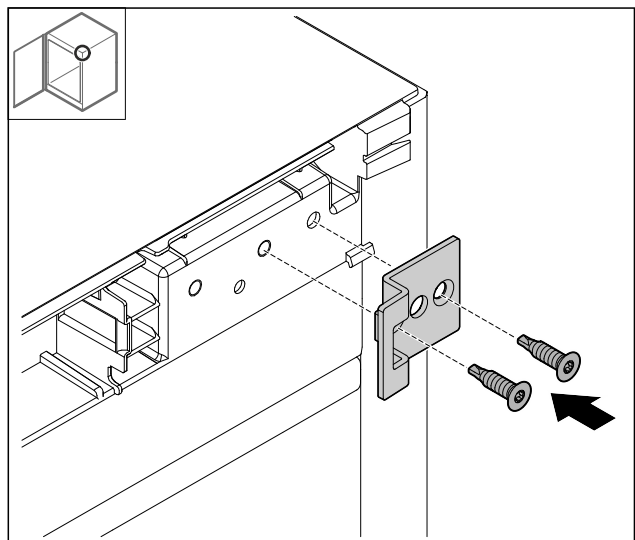


Fig. 38

- Schließwinkel um 180° gedreht auf der Gegenseite montieren.

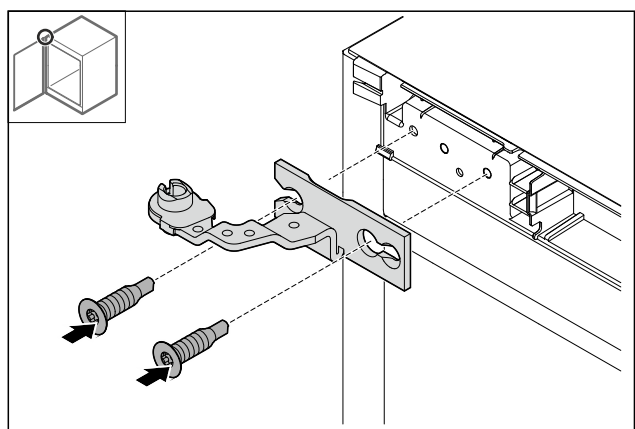


Fig. 39

- Scharnier montieren.

Aufstellen und Anschließen

3.5.16 Scharnier unten umbauen

ACHTUNG

Verletzungsgefahr durch gespannte Feder!

- ▶ Verschraubung Fig. 40 (1) des Schließsystems nicht zerlegen.

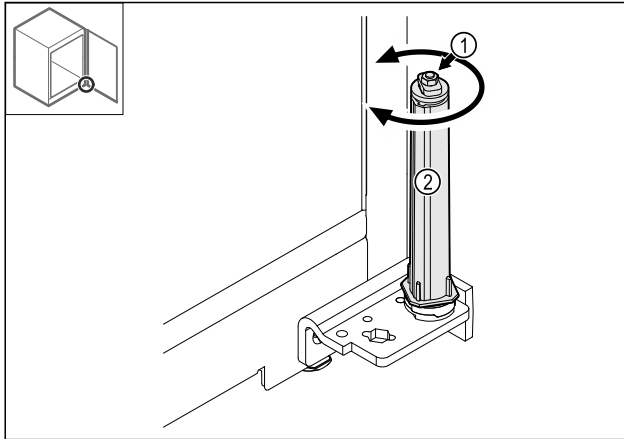


Fig. 40

- ▶ Schließsystem Fig. 40 (2) drehen, bis es klickt.
- ▶ Vorspannung des Schließsystems ist gelöst.

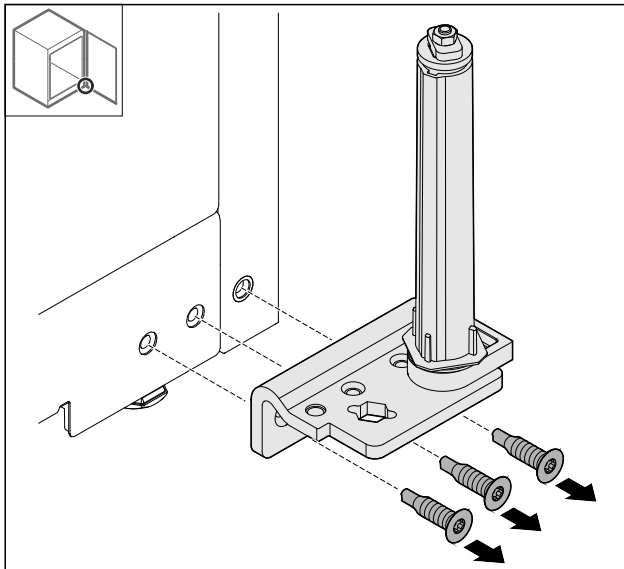


Fig. 41

- ▶ Scharnierwinkel demontieren.

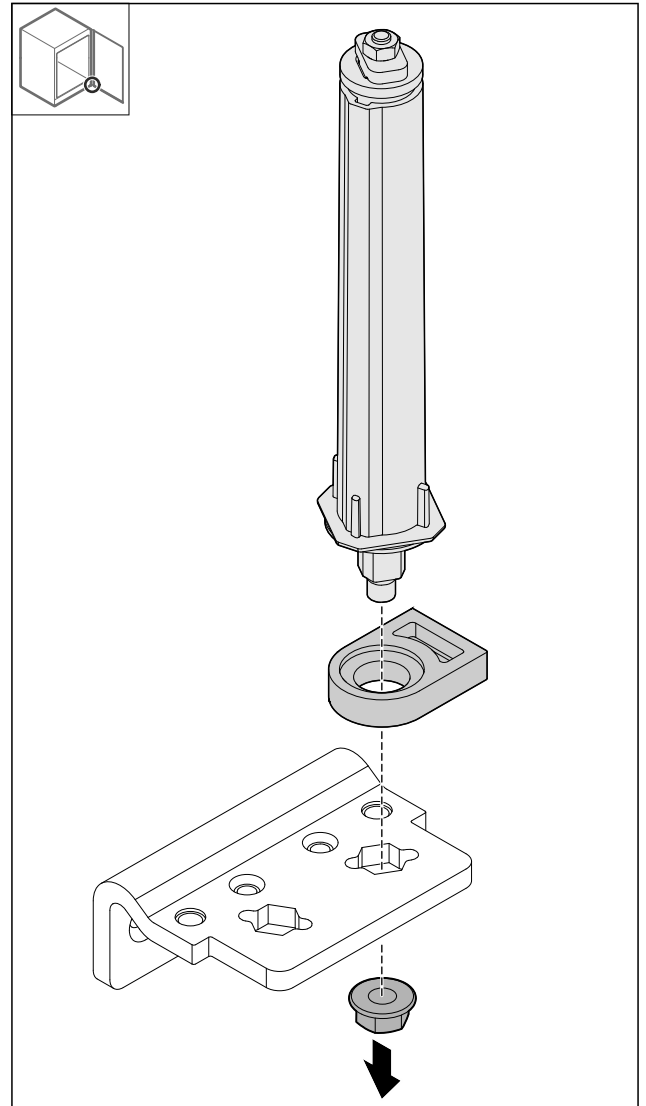


Fig. 42

- ▶ Mutter lösen.

Hinweis

Beim Einsetzen auf die korrekte Ausrichtung des Schließsystems achten.

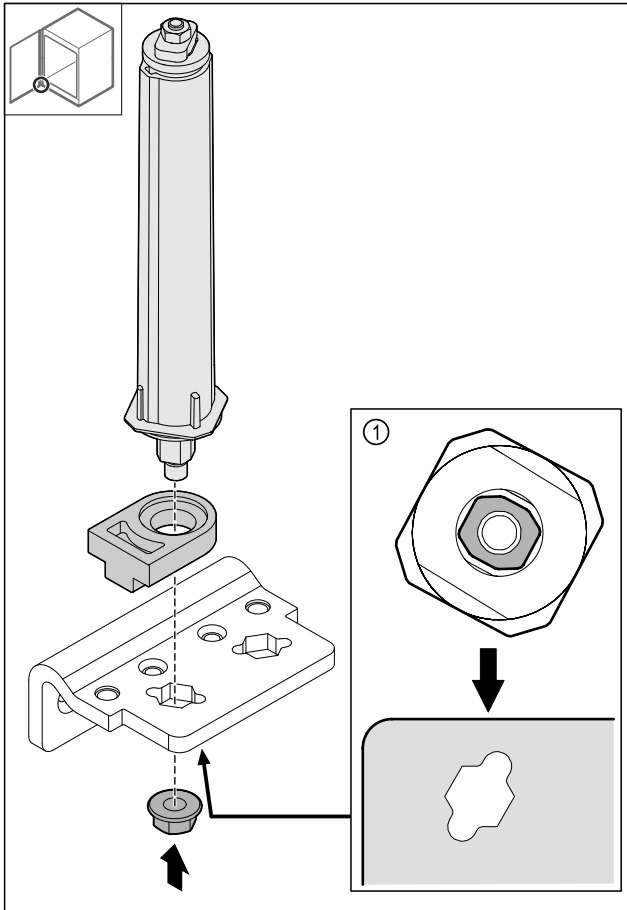


Fig. 43 Ansicht von unten: Fig. 43 (1)

- Schließsystem im Scharnierwinkel umsetzen und mit der Mutter fixieren.

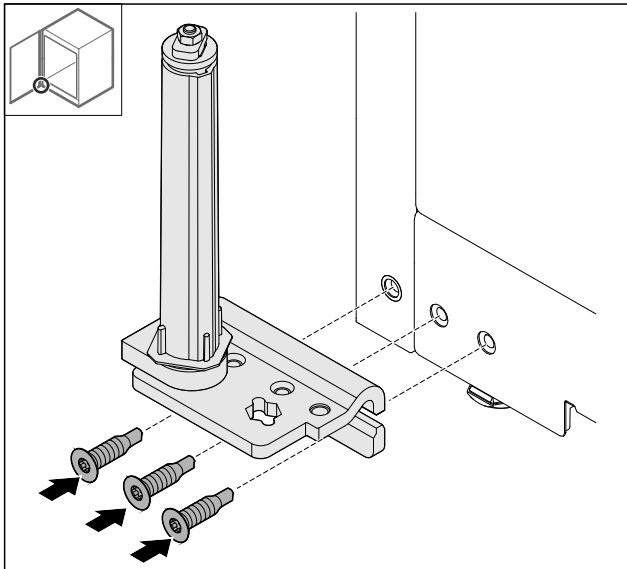


Fig. 44

- Scharnierwinkel auf Gegenseite montieren.

Hinweis

Die korrekte Ausrichtung und Vorspannung ist wichtig für die Funktion des Schließsystems.

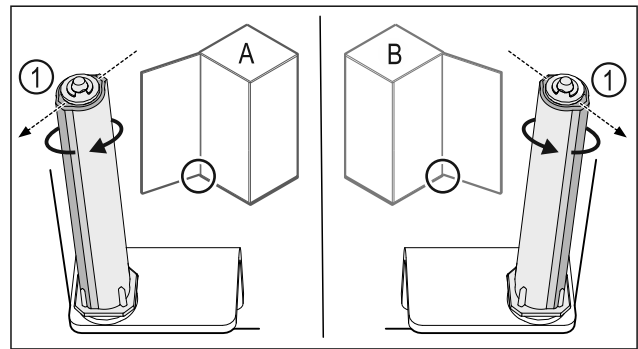


Fig. 45 Linksanschlag (A) / Rechtsanschlag (B)

- Schließsystem gegen den Widerstand drehen, bis der Steg des Schließsystems Fig. 45 (1) nach außen zeigt.
- Schließsystem bleibt selbstständig in dieser Position stehen.
- Schließsystem ist ausgerichtet und vorgespannt.

3.5.17 Tür montieren

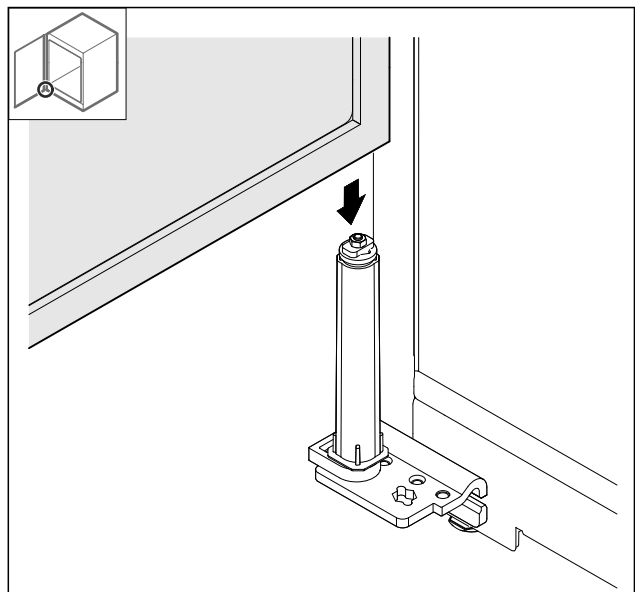


Fig. 46

- Tür auf das Schließsystem aufsetzen.

Aufstellen und Anschließen

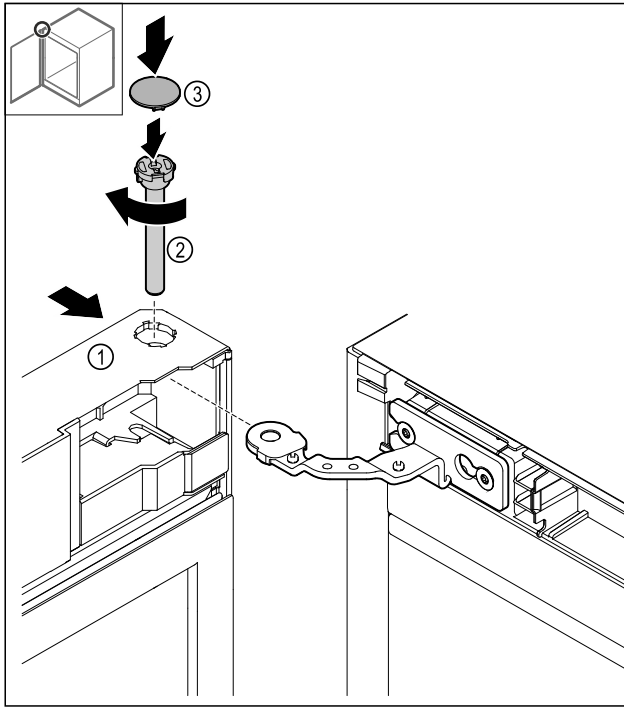


Fig. 47

- ▶ Tür Fig. 47 (1) oben auf das Scharnier schieben.
- ▶ Bolzen Fig. 47 (2) einstecken und im Uhrzeigersinn festdrehen.
- ▶ Abdeckung Fig. 47 (4) aufsetzen.

3.5.18 Frontblende aufsetzen

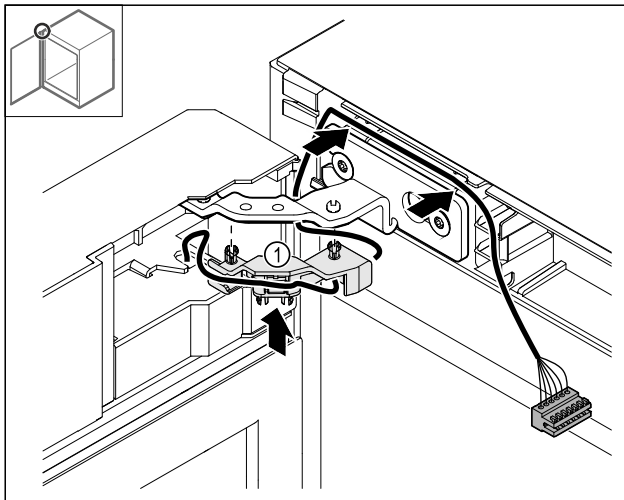


Fig. 48

- ▶ Kabelhalterung Fig. 48 (1) ins Scharnier drücken.
- ▶ Kabel im Scharnier in Richtung Frontblende verlegen.

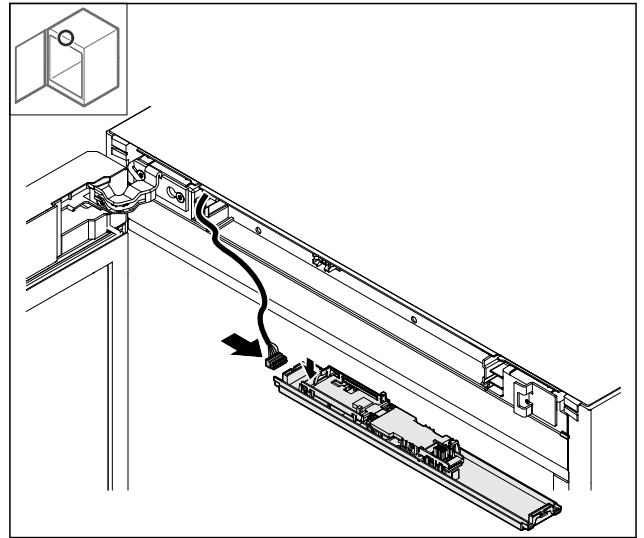


Fig. 49

- ▶ Stecker einstecken.

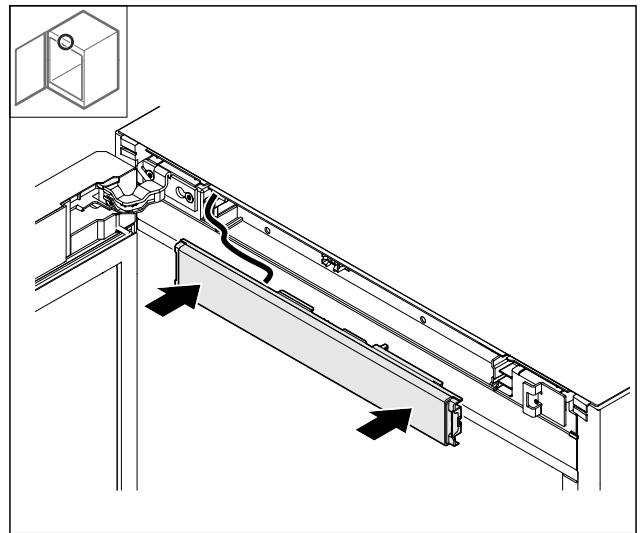


Fig. 50

- ▶ Frontblende aufsetzen.

3.5.19 Abdeckungen aufsetzen

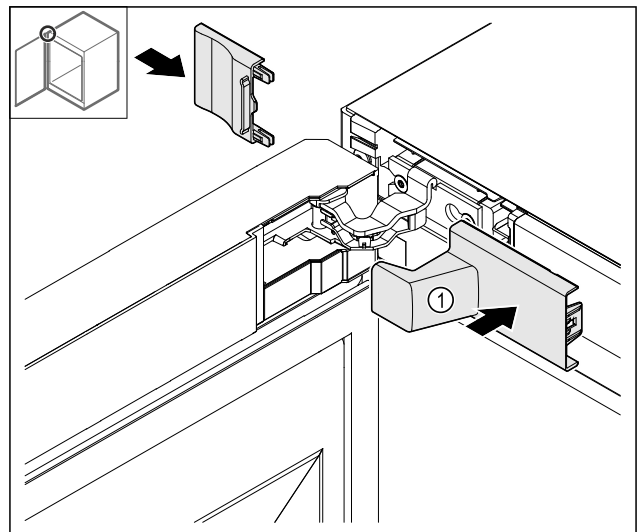


Fig. 51

- (1) Abdeckung ist im Lieferumfang des Geräts enthalten.
- ▶ Abdeckungen aufsetzen.

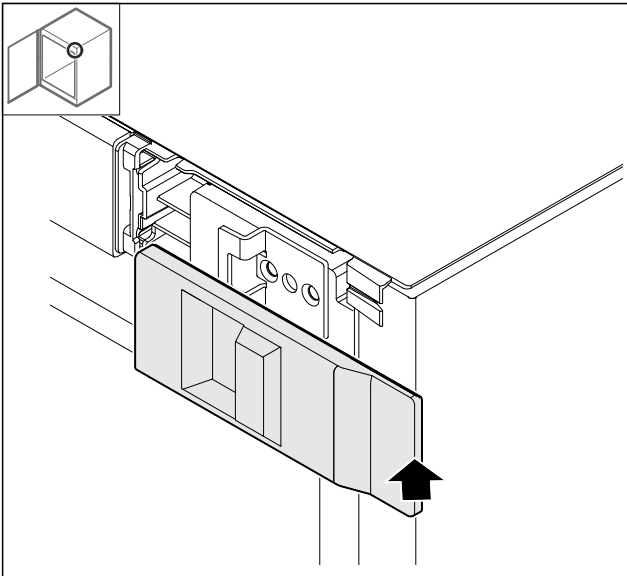


Fig. 52

- ▶ Abdeckung aufsetzen.

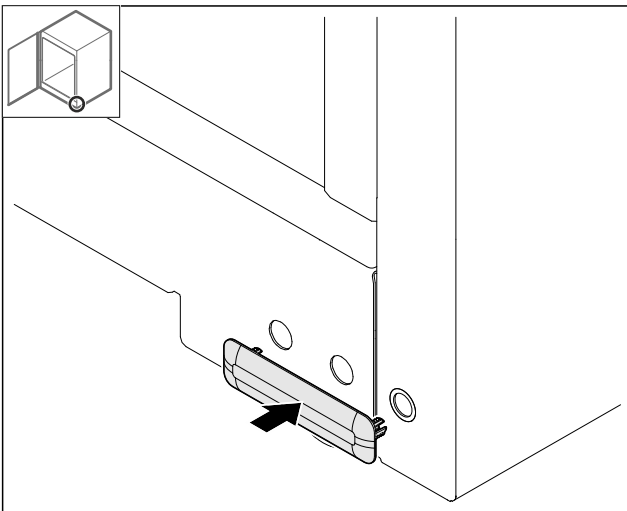


Fig. 53

- ▶ Abdeckung aufsetzen.

3.5.20 Arbeitsplatte montieren*

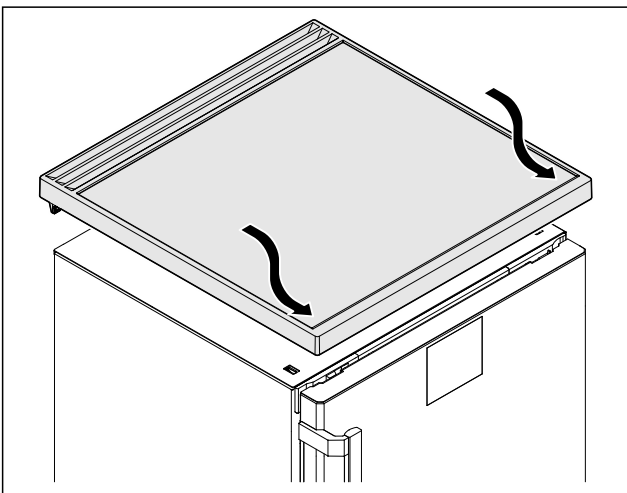


Fig. 54

- ▶ Arbeitsplatte aufsetzen.

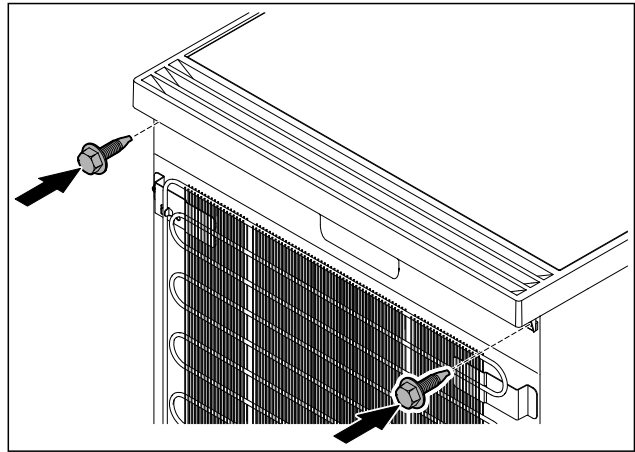


Fig. 55

- ▶ Arbeitsplatte anschrauben.

3.6 Tür ausrichten

Wenn die Tür nicht gerade ist, dann können Sie die Tür am unteren Scharnierwinkel justieren.

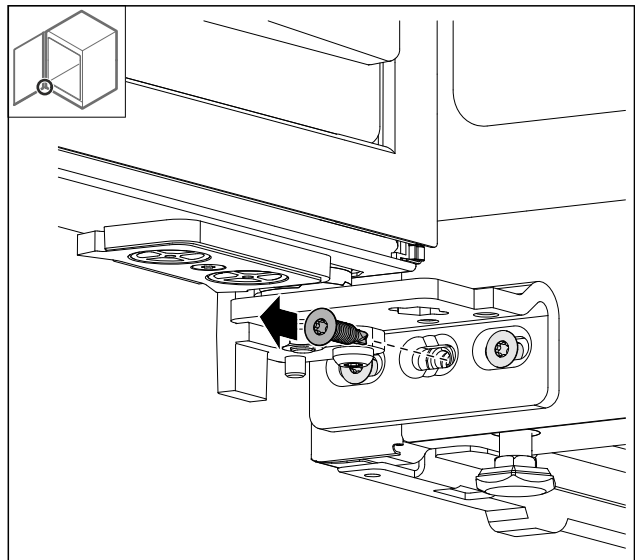


Fig. 56

- ▶ Mittlere Schraube am unteren Scharnierwinkel entfernen.

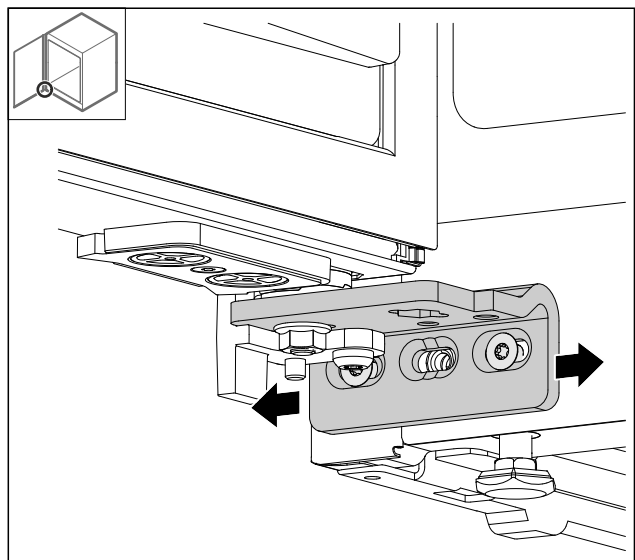


Fig. 57

Aufstellen und Anschließen

- ▶ Beide Schrauben leicht lösen und Tür mit Scharnierwinkel nach rechts oder links verschieben.
- ▶ Schrauben bis zum Anschlag festziehen (mittlere Schraube wird nicht mehr benötigt).
- ▶ Die Tür ist gerade ausgerichtet.

3.7 Türgriff montieren

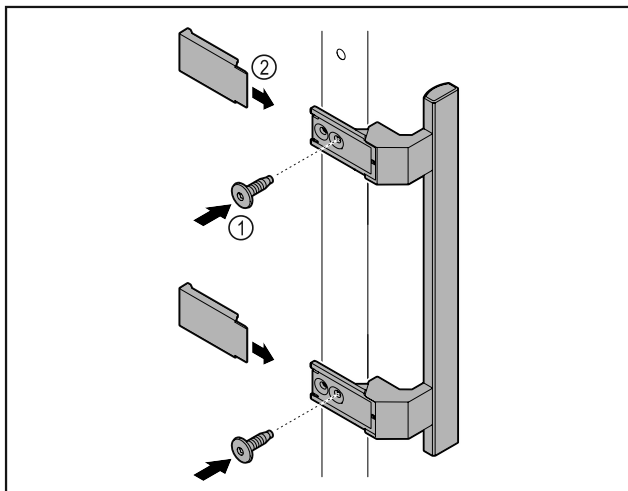


Fig. 58

- ▶ Griff aus dem Beipack mit den beiliegenden Schrauben Fig. 58 (1) an der Tür anbringen.
- ▶ Abdeckung Fig. 58 (2) aufsetzen.
- ▶ Stopfen aus dem Beipack auf Gegenseite einsetzen. *

3.8 Gerät aufstellen



VORSICHT

Verletzungs- und Beschädigungsgefahr!

- ▶ Gerät mit 2 Personen aufstellen.



VORSICHT

Verletzungs- und Beschädigungsgefahr!

Die Tür kann an der Wand anschlagen und dadurch beschädigt werden. Bei Glastüren kann das beschädigte Glas zu Verletzungen führen!

- ▶ Tür vor dem Anschlagen an der Wand schützen. Türstopper, z.B. Filzstopper, an der Wand anbringen.

- ▶ Alle benötigten Bauteile (zum Beispiel Netzkabel) an der Rückseite vom Gerät anschließen und zur Seite führen.

Hinweis

Kabel können beschädigt werden!

- ▶ Kabel beim Zurückschieben nicht einklemmen.

3.9 Gerät ausrichten

ACHTUNG

Verformung des Gerätekörpus und Tür schließt nicht.

- ▶ Gerät horizontal und vertikal ausrichten.
- ▶ Bodenunebenheiten mit den Stellfüßen ausgleichen.



WARNUNG

Unsachgemäße Höheneinstellung des Stellfußes! Schwere bis tödliche Verletzungen. Durch falsche Höheneinstellung kann sich das Unterteil des Stellfußes lösen und das Gerät kippen.

- ▶ Den Stellfuß nicht zu weit herausdrehen.

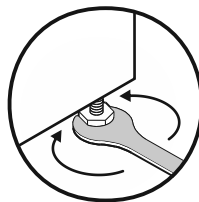


Fig. 59

Gerät anheben:

- ▶ Stellfuß im Uhrzeigersinn drehen.

Gerät absenken:

- ▶ Stellfuß gegen Uhrzeigersinn drehen.

3.10 Aufstellen mehrerer Geräte

ACHTUNG

Beschädigungsgefahr durch Kondenswasser zwischen den Seitenwänden!

- ▶ Das Gerät nicht direkt neben einem weiteren Kühlgerät aufstellen.
- ▶ Geräte im Abstand von 3 cm zwischen den Geräten aufstellen.
- ▶ Mehrere Geräte nur bis Temperaturen von 35 °C und 65 % Luftfeuchte nebeneinander aufstellen.
- ▶ Bei höherer Luftfeuchte Abstand zwischen den Geräten vergrößern.

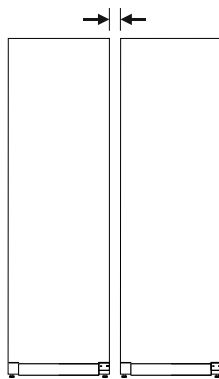


Fig. 60 Side-by-Side-Aufstellung

Hinweis

Ein Side-by-Side-Kit ist als Zubehör über den Liebherr-Kundenservice erhältlich. (siehe 10.3 Kundenservice)

3.11 Gerät unter einer Arbeitsplatte einschieben

Sie können Tischgeräte mit einer Gerätehöhe von maximal 850 mm unter einer durchgehenden Arbeitsplatte einschieben.

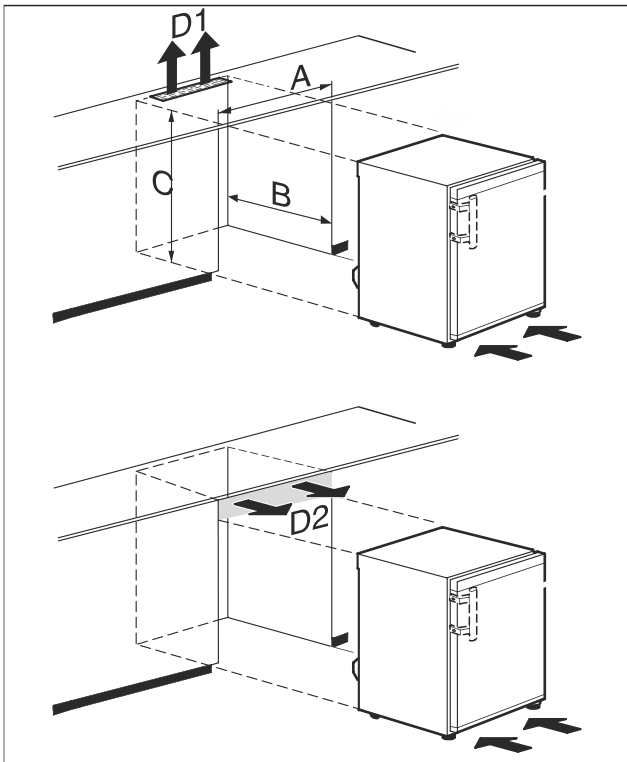


Fig. 61

(A) Gerätebreite ohne Tischplatte
(B) Nischentiefe

(D1) Belüftungsquerschnitt in der Arbeitsplatte
(D2) Belüftungsquerschnitt zwischen Arbeitsplatte und Gerät

(C) Nischenhöhe

A	mindestens 600 mm
B	mindestens 550 mm
C	mindestens 825 mm
D1 oder D2	mindestens 200 cm ²



WARNUNG

Brandgefahr durch Kurzschluss!

- ▶ Wenn Sie das Gerät aufstellen: Netzanschlussleitung nicht knicken, einklemmen oder beschädigen.
- ▶ Gerät nicht mit defekter Netzanschlussleitung betreiben.

Sicherstellen, dass folgende Voraussetzungen erfüllt sind:

- Tischplatte ist abgenommen.
- Steckdose ist leicht zugänglich und liegt nicht hinter dem Gerät.
- ▶ Gerät unter Arbeitsplatte einschieben.

3.12 Nach dem Aufstellen

- ▶ Schutzfolien abziehen. *
- ▶ Gerät reinigen. (siehe 9.3 Gerät reinigen)
- ▶ Bei Bedarf: Gerät desinfizieren.
- ▶ Rechnung aufbewahren, um bei Serviceleistungen Geräte- und Händlerdaten zur Verfügung zu haben.

3.13 Verpackung entsorgen



WARNUNG

Erstickungsgefahr durch Verpackungsmaterial und Folien!

- ▶ Kinder nicht mit Verpackungsmaterial spielen lassen.

Die Verpackung ist aus wiederverwertbaren Materialien hergestellt:

- Wellpappe/Pappe
- Teile aus geschäumtem Polystyrol
- Folien und Beutel aus Polyethylen
- Umreifungsbänder aus Polypropylen
- genagelter Holzrahmen mit Scheibe aus Polyethylen*
- ▶ Das Verpackungsmaterial zu einer offiziellen Sammelstelle bringen.

3.14 Gerät an Stromversorgung anschließen



WARNUNG

Stromschlaggefahr und Verletzungsgefahr durch beschädigtes Gerät oder beschädigte Netzanschlussleitung! Lebensgefahr und Schnittverletzungen. Wenn das Gerät oder die Netzanschlussleitung beim Transport beschädigt wurden, dann können Sie einen tödlichen Stromschlag erhalten. Sie können sich außerdem an beschädigten Teilen des Gerätegehäuses schneiden.

- ▶ Gerät und Netzanschlussleitung nach Transport auf Beschädigungen prüfen.
- ▶ Gerät auf keinen Fall in Betrieb nehmen, wenn Gerät oder Netzanschlussleitung beschädigt sind.
- ▶ Kundenservice kontaktieren.

Sie schließen Ihr Gerät mithilfe der separat gelieferten Netzanschlussleitung an das Stromnetz an. Die Netzanschlussleitung hat an einem Ende eine Kaltgerätebuchse und am anderen Ende einen Netzstecker.

Sicherstellen, dass folgende Voraussetzungen erfüllt sind:

- Gerät und Netzanschlussleitung sind unbeschädigt.
- Gerät ist vorschriftsmäßig aufgestellt. (siehe 3.7 Türgriff montieren)
- Anforderungen an den elektrischen Anschluss sind eingehalten. (siehe 3.1 Aufstellbedingungen)
- Maße für den vorschriftsmäßigen Anschluss sind bekannt und eingehalten.
- Netzspannung und Frequenz entsprechen den Angaben auf dem Typenschild.
- Steckdose ist vorschriftsmäßig geerdet und elektrisch abgesichert.
- Auslösestrom der Sicherung liegt zwischen 10 A und 16 A.
- Steckdose ist leicht zugänglich und liegt nicht hinter dem Gerät.

ACHTUNG

Beschädigungsgefahr durch unsachgemäßen Betrieb! Beschädigung der elektrischen Komponenten des Geräts.

- ▶ Ausschließlich mitgelieferte Netzanschlussleitung verwenden.



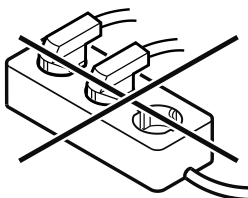
WARNUNG

Brandgefahr durch unsachgemäßes Anschließen! Verbrennungen.

Beschädigungen am Gerät.

- ▶ Keine Verlängerungskabel verwenden.
- ▶ Keine Verteilerleisten verwenden.

Funktionsweise des Touch-Displays



ACHTUNG

Beschädigungsgefahr durch unsachgemäßes Anschließen! Beschädigungen am Gerät.

- ▶ Gerät nicht an Inselwechselrichtern, wie z.B. Solarstromanlagen und Benzingeneratoren, anschließen.
- ▶ Netzstecker der Netzanschlussleitung an die Spannungsversorgung anschließen. Auf festen Sitz des Netzsteckers in der Steckdose achten.
- ▶ Wenn innerhalb von 60 Sekunden keine Aktion erfolgt: Standby-Symbol verblasst oder verschwindet.
- ▶ Gerät ist angeschlossen. Erstinbetriebnahme siehe folgende Kapitel oder Gebrauchsanweisung.

4 Funktionsweise des Touch-Displays

Sie bedienen Ihr Gerät mit dem Touch-Display. Mit dem Touch-Display (im Weiteren Display genannt) wählen Sie Gerätefunktionen durch Tippen aus. Wenn Sie 10 Sekunden lang keine Aktion am Display durchführen, springt die Anzeige entweder zum übergeordneten Menü oder direkt zur Statusanzeige zurück.

4.1 Navigation und Symbolerklärung

In den Abbildungen werden verschiedene Symbole zur Navigation mit dem Display verwendet. Folgende Tabelle beschreibt diese Symbole.

Symbol	Beschreibung
	Navigationspfeil vorwärts drücken: Im Menü eins weiter navigieren.
	Navigationspfeil rückwärts drücken: Im Menü eins zurückspringen.
	Navigationspfeil rückwärts 3 Sekunden lang drücken: Im Hauptmenü oder vom Einstellungsmenü zur Statusanzeige zurückspringen.
	Navigationspfeil mehrmals nacheinander drücken: Im Menü bis zur gewünschten Funktion navigieren.
	Bestätigungssymbol drücken: Funktion aktivieren/deaktivieren. Untermenü öffnen.



Symbol	Beschreibung
	Bestätigungssymbol in Verbindung mit dem Zurück-Symbol drücken: Eine Menüebene zurückspringen.
	Pfeil mit Uhr: Es dauert mehr als 10 Sekunden, bis die nachfolgende Anzeige im Display erscheint.
	Pfeil mit Zeitangabe: Es dauert die angegebene Zeit, bis die nachfolgende Anzeige im Display erscheint.
	Symbol "Einstellungsmenü" öffnen: Zum Einstellungsmenü navigieren und Einstellungsmenü öffnen. Wenn notwendig: Im Einstellungsmenü zur gewünschten Funktion navigieren. (siehe 4.2.1 Einstellungsmenü öffnen)
	Symbol "Erweitertes Menü" öffnen: Zum Erweiterten Menü navigieren und Erweitertes Menü öffnen. Wenn notwendig: Im Erweiterten Menü zur gewünschten Funktion navigieren. (siehe 4.2.2 Erweitertes Menü öffnen)
Keine Aktion innerhalb von 10 Sekunden	Wenn Sie 10 Sekunden lang keine Aktion am Display durchführen, springt die Anzeige entweder zum übergeordneten Menü oder direkt zur Statusanzeige zurück.
Tür öffnen und wieder schließen	Wenn Sie die Tür öffnen und sofort wieder schließen, springt die Anzeige direkt zur Statusanzeige zurück.

Anmerkung: Abbildungen des Displays werden mit englischen Begriffen dargestellt.

4.2 Menüs

Die Gerätefunktionen sind auf verschiedene Menüs verteilt.

Menü	Beschreibung
Hauptmenü	Wenn Sie das Gerät einschalten, dann befinden Sie sich automatisch im Hauptmenü. Von hier aus navigieren Sie zu den wichtigsten Gerätefunktionen, zum Einstellungsmenü und zum Erweiterten Menü.

Menü	Beschreibung
 Settings Einstellungs- menü	Das Einstellungsmenü enthält weitere Gerätefunktionen zum Einstellen Ihres Geräts. (siehe 4.2.1 Einstellungsmenü öffnen)
 HCM Erweitertes Menü	Das Erweiterte Menü enthält spezielle Gerätefunktionen zum Einstellen Ihres Geräts. Der Zugang zum Erweiterten Menü ist durch den Zahlencode 151 geschützt. (siehe 4.2.2 Erweitertes Menü öffnen)

4.2.1 Einstellungsmenü öffnen

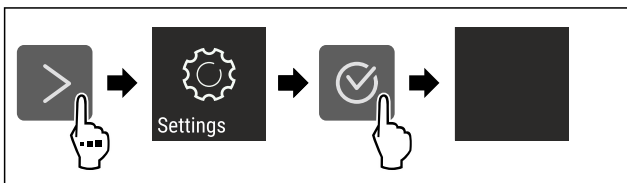


Fig. 62 Beispielhafte Darstellung

- ▶ Handlungsschritte nach Abbildung durchführen.
- ▷ Einstellungsmenü ist geöffnet.
- ▶ Wenn notwendig: Zur gewünschten Funktion navigieren.

4.2.2 Erweitertes Menü öffnen

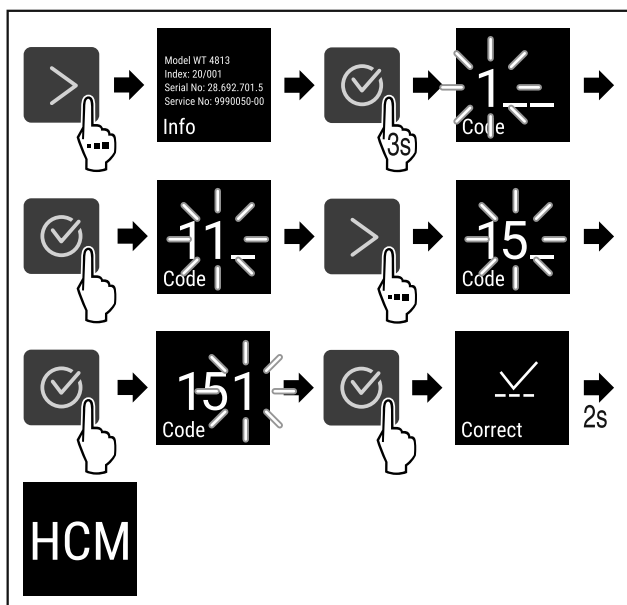


Fig. 63 Zugang mit Zahlencode **151**

- ▶ Handlungsschritte nach Abbildung durchführen.
- ▷ Erweitertes Menü ist geöffnet.
- ▶ Wenn notwendig: Zur gewünschten Funktion navigieren.

4.3 Ruhemodus

Wenn Sie das Display 1 Minute nicht berühren, dann wechselt das Display in den Ruhemodus. Im Ruhemodus ist die Anzeigehelligkeit gedimmt.

4.3.1 Ruhemodus beenden

- ▶ Beliebige Navigationstaste drücken.
- ▷ Ruhemodus ist beendet.

5 Inbetriebnahme

5.1 Gerät einschalten (Erstinbetriebnahme)

Sicherstellen, dass folgende Voraussetzungen erfüllt sind:

- Gerät ist aufgestellt und angeschlossen.
- Alle Klebestreifen, Klebe- und Schutzfolien sowie Transportsicherungen im und am Gerät sind entfernt.

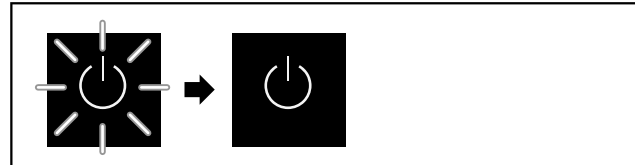


Fig. 64 Beispielhafte Darstellung

Das Standby-Symbol blinkt, bis der Startvorgang beendet ist.

Das Display zeigt das Standby-Symbol an.

Wenn das Gerät mit Werkseinstellung ausgeliefert wird, muss bei Inbetriebnahme zuerst die Bildschirmsprache gewählt werden.

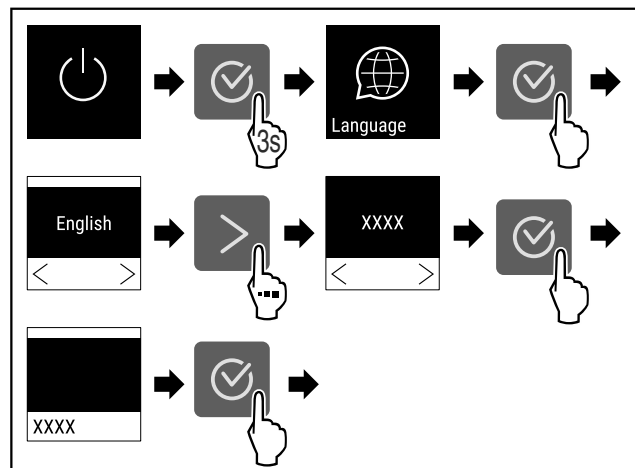


Fig. 65

- ▶ Handlungsschritte nach Abbildung durchführen.



Fig. 66

- ▶ Das Gerät ist eingeschaltet, sobald die Temperatur im Display erscheint.
- ▶ Die Temperaturanzeige blinkt bis die eingestellte Temperatur erreicht ist.

6 Lagerung

6.1 Hinweise zur Lagerung

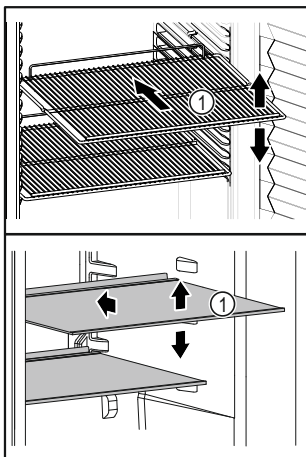


Fig. 67 Beispielhafte Darstellung

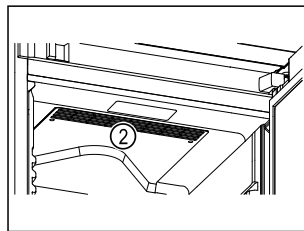


Fig. 68

Beim Einlagern beachten:

- Wenn Ablageflächen Fig. 67 (1) versetzbar sind, Ablageflächen je nach Höhe anpassen.
- Maximale Beladung beachten. (siehe 10.1 Technische Daten)
- Gerät erst beladen, sobald die Lagertemperatur erreicht wurde (Einhaltung Kühlkette).
- Lüftungsschlitze Fig. 68 (2) des Umluftgebläses im Innenraum freihalten.
- Kühlgut darf Rückwand nicht berühren.
- Kühlgut ragt nicht über die Ablageflächen hinaus.
- Flüssigkeiten in geschlossenen Behältern aufbewahren.
- Kühlgut mit Abstand lagern, damit die Luft gut zirkulieren kann.
- Kühlgut darf die Stapelmarke nicht überschreiten.



Dies ist wichtig für eine einwandfreie Luftumwälzung und eine gleichmäßige Temperaturverteilung im gesamten Innenraum.

- Kein Kühlgut unterhalb der Tauwasserschale lagern.

7 Bedienung

7.1 Bedien- und Anzeigeelemente

Das Display ermöglicht einen schnellen Überblick über den aktuellen Gerätezustand, die Temperatureinstellung, den Zustand von Funktionen und Einstellungen sowie Alarm- und Fehlermeldungen.

Die Bedienung erfolgt durch Navigationspfeile und Bestätigungs-Symbol.

Es können Funktionen aktiviert oder deaktiviert und Einstellungswerte verändert werden.

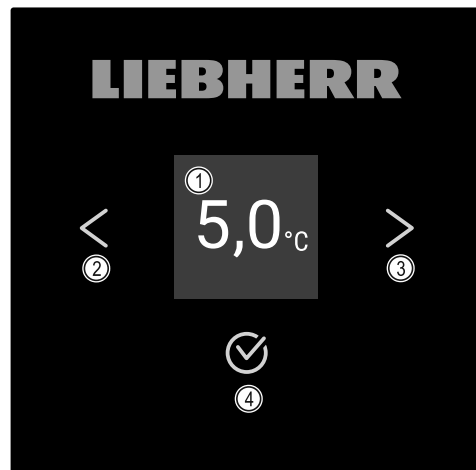


Fig. 69 Display

- (1) Statusanzeige
- (2) Navigationspfeil rückwärts
- (3) Navigationspfeil vorwärts
- (4) Bestätigen

7.1.1 Status-Anzeige



Fig. 70 Status-Anzeige mit Ist-Temperatur

Die Status-Anzeige zeigt die Ist-Temperatur an und ist die Ausgangsanzeige. Von dort aus erfolgt die Navigation zu den Funktionen und Einstellungen. Die Status-Anzeige kann unterschiedliche Anzeigesymbole darstellen.

7.1.2 Anzeigesymbole

Die Anzeigesymbole geben Auskunft über den aktuellen Gerätezustand.

Symbol	Gerätezustand
	Standby Gerät ist ausgeschaltet.
	Pulsierendes Standby-Symbol Gerät fährt hoch.
	Pulsierende Temperatur Zieltemperatur noch nicht erreicht. Gerät kühlt auf die eingestellte Temperatur.
	Temperaturanzeige Zeigt die aktuelle Innenraumtemperatur an
	Wechselnde Anzeige Temperatur/Defrost-Symbol mit weißem Balken Gerät ist in manueller Abtauung

Symbol	Gerätezustand
	D in der Anzeige Gerät ist im DemoMode.
	Erinnerung Wartung Das eingestellte Zeitintervall ist abgelaufen.
	Voller Datenspeicher Der Datenspeicher (999 Stunden) ist voll. Die ältesten Daten werden ab jetzt überschrieben.
	Blinkendes Symbol Ein Fehler ist noch aktiv.
	Fehlersymbol Gerät ist im Fehlerzustand.
	Weißer Balken unten Untermenü
	Weißer Balken oben Voreinstellung, aktive Einstellung oder aktiver Wert
	Zunehmender Balken Taste 3 Sekunden drücken, um Einstellung zu aktivieren.
	Abnehmender Balken Taste 3 Sekunden drücken, um Einstellung zu deaktivieren.

Symbole der Status-Anzeige

7.1.3 Akustische Signale

Ein Signal ertönt in folgenden Fällen:

- Wenn eine Funktion oder ein Wert bestätigt wird.
- Wenn eine Funktion oder ein Wert entweder nicht aktiviert oder deaktiviert werden kann.
- Sobald ein Fehler auftritt.
- Bei einer Alarmmeldung.

Die Alarmtöne lassen sich im Kundenmenü ein- und ausschalten.

7.2 Gerätefunktionen

7.2.1 Hinweise zu den Gerätefunktionen

Die Gerätefunktionen sind werksseitig so eingestellt, dass Ihr Gerät voll funktionsfähig ist.

Bevor Sie die Gerätefunktionen verändern, aktivieren oder deaktivieren, stellen Sie sicher, dass folgende Voraussetzungen erfüllt sind:

- Sie haben die Beschreibungen zur Funktionsweise des Displays gelesen und verstanden. (siehe 4 Funktionsweise des Touch-Displays)
- Sie haben sich mit den Bedien- und Anzeigeelementen Ihres Geräts vertraut gemacht. (siehe 7.1 Bedien- und Anzeigeelemente)



7.2.2 Gerät ein- und ausschalten

Diese Einstellung ermöglicht, das gesamte Gerät ein- und auszuschalten.

Gerät einschalten

Ohne aktivierten DemoMode:

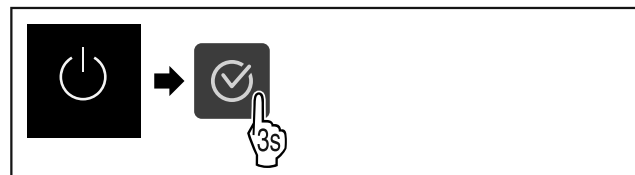


Fig. 71

► Handlungsschritte nach Abbildung durchführen.

Mit aktiviertem DemoMode:

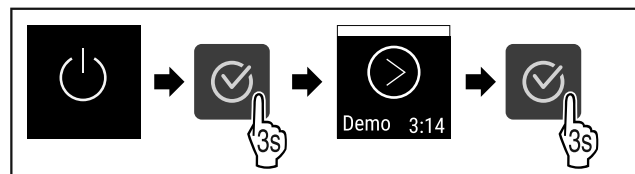


Fig. 72

► Handlungsschritte nach Abbildung durchführen.

Hinweis

DemoMode vor Ablauf des Countdowns deaktivieren.

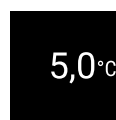


Fig. 73

► Die Temperaturanzeige erscheint im Display.

Gerät ausschalten



Fig. 74

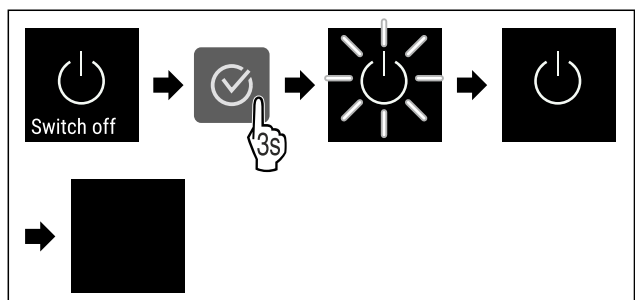


Fig. 75

► Handlungsschritte nach Abbildung durchführen.
► Display zeigt Standby-Symbol an.

Bedienung

▷ Display schaltet sich nach ungefähr 10 Minuten aus.



7.2.3 Temperatur

Die Temperatur ist abhängig von folgenden Faktoren:

- der Häufigkeit des Türöffnens
- der Dauer des Türöffnens
- der Raumtemperatur des Aufstellorts
- der Art, Temperatur und Menge des Kühlgutes

Hinweis

In manchen Bereichen des Innenraumes kann die Lufttemperatur von der Temperaturanzeige abweichen.

Temperatur einstellen



Fig. 76

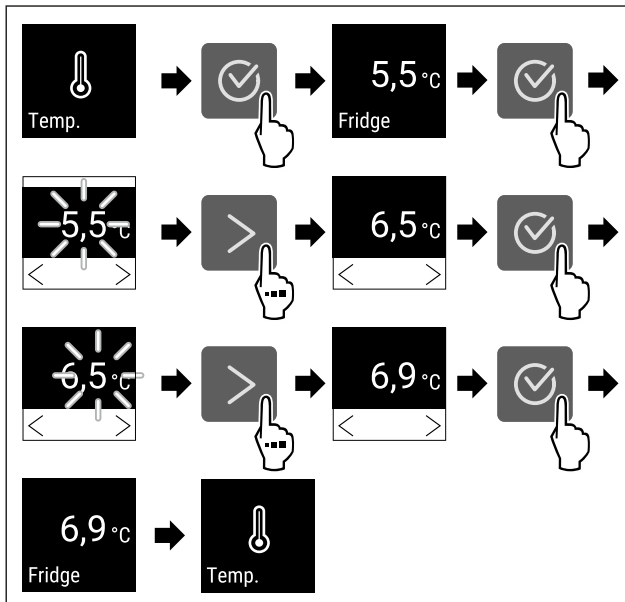


Fig. 77 Temperaturwechsel von 5,5 °C auf 6,9 °C

- ▷ Handlungsschritte nach Abbildung durchführen.
- ▷ Temperatur ist eingestellt.



7.2.4 Temperatureaufzeichnung

Das Gerät zeigt die Minimal- und Maximaltemperaturen des Innenraums an. Deren Aufzeichnung startet nach Einschalten des Gerätes automatisch mit einem Intervall von einer Minute. Nach Ablauf von 999 Stunden (circa 40 Tage) wird ein Hinweis auf den vollen Datenspeicher angezeigt. Die Temperatureaufzeichnung sollte dann zurückgesetzt werden.

Hinweis

Es wird empfohlen die Temperatureaufzeichnung bei Inbetriebnahme des Gerätes **nach Erreichen der eingestellten Temperatur** einmalig zurückzusetzen. Dadurch wird der angezeigte Wert der Maximaltemperatur aussagekräftig.

Temperatureaufzeichnung anzeigen

Die Temperatureaufzeichnung zeigt die Aufnahmedauer und die in dieser Zeit gemessenen Minimal- und Maximaltemperaturen an.

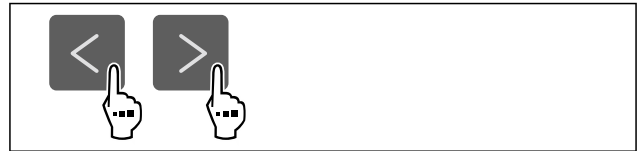


Fig. 78



Fig. 79

- ▷ Statusbildschirm mit den Temperatureaufzeichnungen wird angezeigt.

Temperatureaufzeichnung zurücksetzen

Die angezeigten Minimal- und Maximaltemperaturen können jederzeit zurückgesetzt werden. Dabei werden die angezeigten Werte gelöscht und das Aufzeichnungsintervall erneut gestartet.



Fig. 80

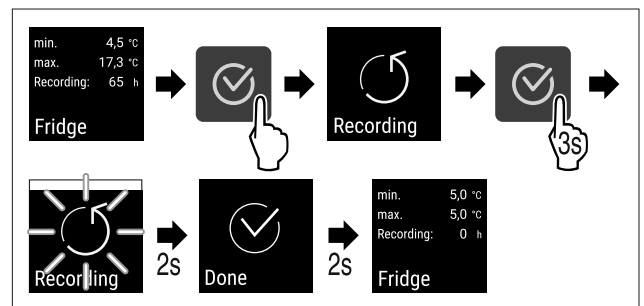


Fig. 81

- ▷ Handlungsschritte nach Abbildung durchführen.
- ▷ Temperatureaufzeichnung ist zurückgesetzt.
- ▷ Aufzeichnungsintervall startet erneut.

7.2.5 Zugangssicherung Einstellungs-Menü



Diese Einstellung ermöglicht die Zugangssicherung des Einstellungs-Menüs durch einen dreistelligen PIN-Code.

Anwendung:

- Unbeabsichtigte Änderung von Einstellungen und Funktionen vermeiden.
- Unbeabsichtigtes Ausschalten des Geräts vermeiden.
- Unbeabsichtigte Temperaturverstellung vermeiden.

Hinweis

- ▷ In folgenden Beispielen wird der werkseitig eingestellte PIN-Code: **1 1 1** verwendet.

Zugangssicherung des Einstellungs-Menüs aktivieren



Fig. 82

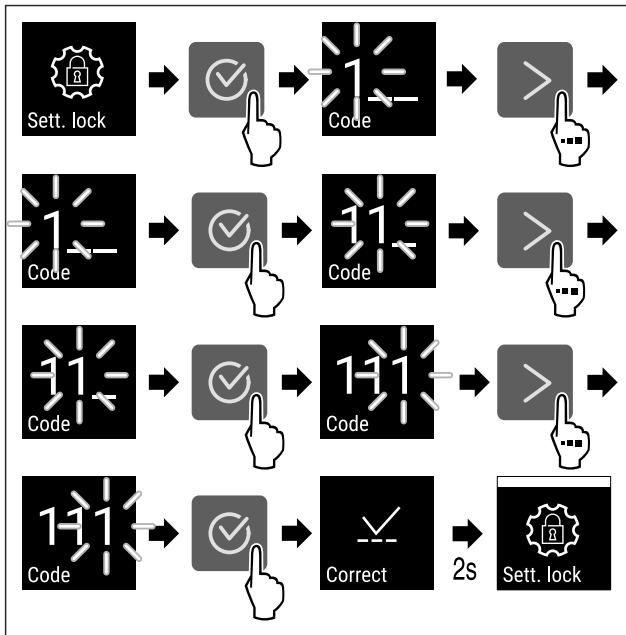


Fig. 83

- ▶ Handlungsschritte nach Abbildung durchführen.
- ▶ Zugangssicherung des Einstellungs-Menüs ist aktiviert.

PIN-Code der Zugangssicherung des Einstellungs-Menüs ändern

Siehe: (siehe 7.2.6 Zugangs-Codes)

Zugangssicherung des Einstellungs-Menüs deaktivieren



Fig. 84

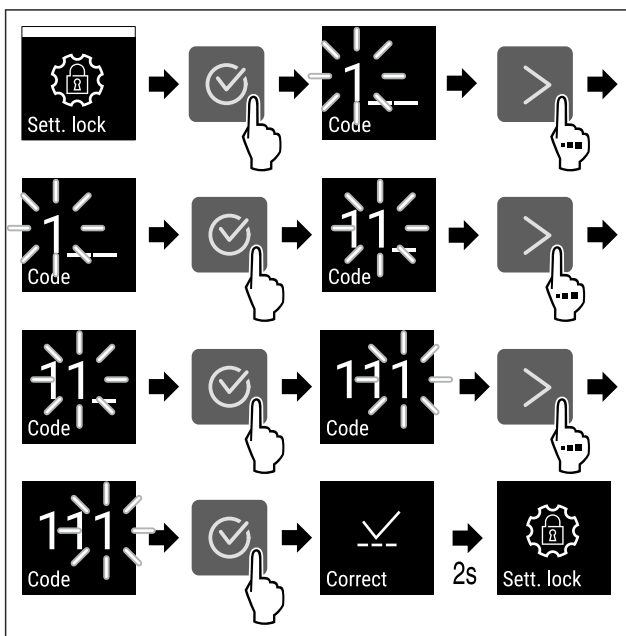


Fig. 85

- ▶ Handlungsschritte nach Abbildung durchführen.
- ▶ Zugangssicherung des Einstellungs-Menüs ist deaktiviert.

Gesichertes Einstellungs-Menü öffnen

Bei aktiver Zugangssicherung ist die Eingabe des PIN-Codes notwendig, um das Einstellungs-Menü zu öffnen. Sobald Sie das Einstellungs-Menü verlassen, aktiviert sich die Zugangssicherung automatisch.

- ▶ Navigationspfeil so oft drücken, bis entsprechende Funktion angezeigt wird.

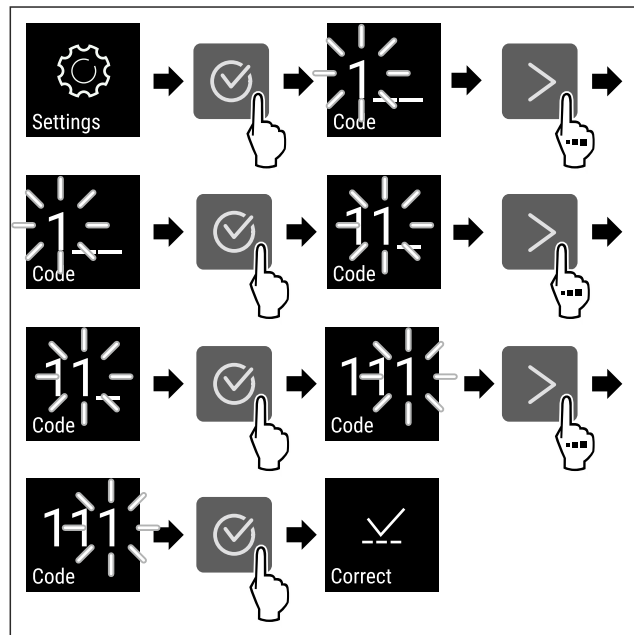


Fig. 86

- ▶ Handlungsschritte nach Abbildung durchführen.
- ▶ Der PIN-Code ist korrekt.
- ▶ Das Einstellungs-Menü öffnet sich.

7.2.6 Zugangs-Codes

Verschiedene Einstellungen sind möglich.

Anwendung:

- Ändern des Einstellungs-Codes.
- Zurücksetzen des Einstellungs-Codes.

Zugangssicherung des Einstellungs-Menüs



Ändern des Einstellungs-Codes

Diese Einstellung ermöglicht das Ändern des Einstellungs-Codes für die Zugangssicherung des Einstellungs-Menüs.

Die Einstellung erfolgt in 3 Schritten:

- Eingabe des alten Einstellungs-Codes
- Eingabe des neuen Einstellungs-Codes
- Bestätigung des neuen Einstellungs-Codes

Hinweis

- ▶ Im folgenden Beispiel wird der werkseitig voreingestellte Einstellungs-Code **1 1 1** geändert.
- ▶ Der neue Einstellungs-Code ist: **2 3 4**



Fig. 87

Die Zugangssicherung des Einstellungs-Menüs muss aktiv sein. (siehe 7.2.5 Zugangssicherung Einstellungs-Menü)

- ▶ Navigationspfeil so oft drücken, bis entsprechende Funktion angezeigt wird.

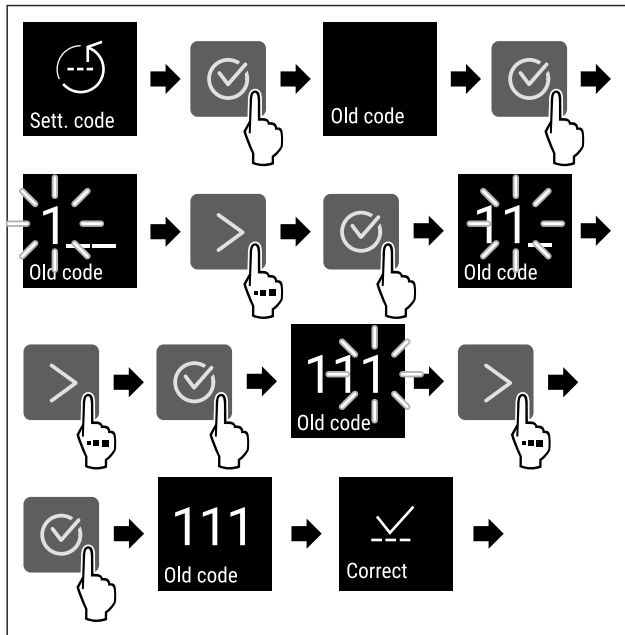


Fig. 88

- ▶ Handlungsschritte nach Abbildung durchführen.
- ▶ Eingabe des alten Einstellungs-Codes erfolgreich.

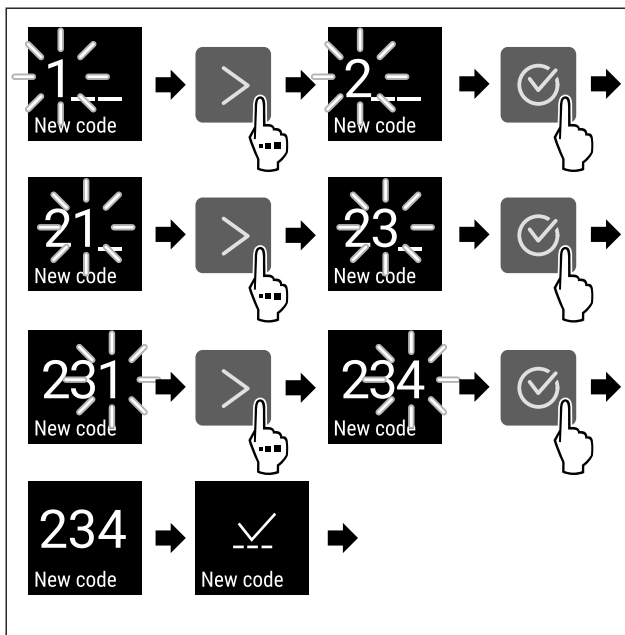


Fig. 89

- ▶ Handlungsschritte nach Abbildung durchführen.
- ▶ Eingabe des neuen Einstellungs-Codes erfolgreich.

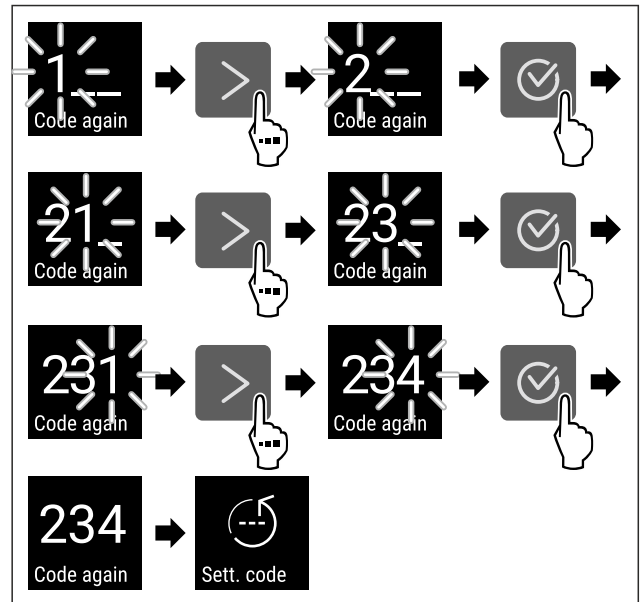


Fig. 90

- ▶ Handlungsschritte nach Abbildung durchführen.
- ▶ Bestätigung des neuen Einstellungs-Codes erfolgreich.
- ▶ Der Einstellungs-Code ist geändert.

Zurücksetzen des Einstellungs-Codes

Einstellungs-Code für die Zugangssicherung des Einstellungs-Menüs vergessen oder nicht bekannt.

- ▶ Gerät auf Werkseinstellungen (siehe 7.2.25 Zurücksetzen auf Werkseinstellungen) zurücksetzen.
- ▶ Das Gerät ist auf die ursprünglichen Einstellungen zurückgesetzt.
- ▶ Der werkseitige Einstellungs-Code lautet: **1 1 1**

7.2.7 Erinnerung Wartungsintervall



Einstellung der Zeitspanne, bis an die Wartung erinnert wird.

Folgende Werte können eingestellt werden:

- 7 Tage
- 14 Tage
- 30 Tage
- 60 Tage
- 90 Tage
- 180 Tage
- 360 Tage
- 720 Tage
- 1080 Tage
- Aus

Erinnerung Wartungsintervall einstellen

Folgende Handlungsschritte beschreiben, wie die Zeitspanne bis zur Wartung eingestellt wird.



Fig. 91

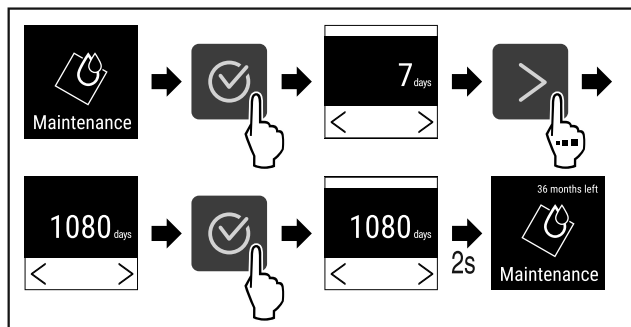


Fig. 92

- ▶ Handlungsschritte nach Abbildung durchführen.
- ▶ Die Zeitspanne, bis an die Wartung erinnert wird, ist eingestellt.
- ▶ Die verbleibende Zeit wird angezeigt.

7.2.8 Sprache



Mit dieser Einstellung wird die Sprache der Anzeige eingestellt.

Sprache einstellen



Fig. 93

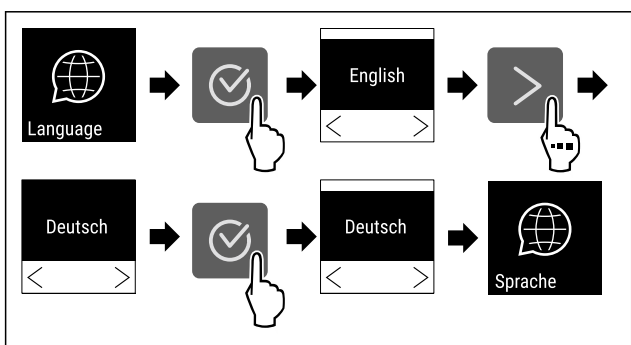


Fig. 94

- ▶ Handlungsschritte nach Abbildung durchführen.
- ▶ Die gewählte Sprache ist eingestellt.

7.2.9 Temperatureinheit



Mit dieser Funktion stellen Sie die Temperatureinheit ein. Sie können Grad Celsius oder Grad Fahrenheit als Temperatureinheit einstellen.

Temperatureinheit einstellen



Fig. 95

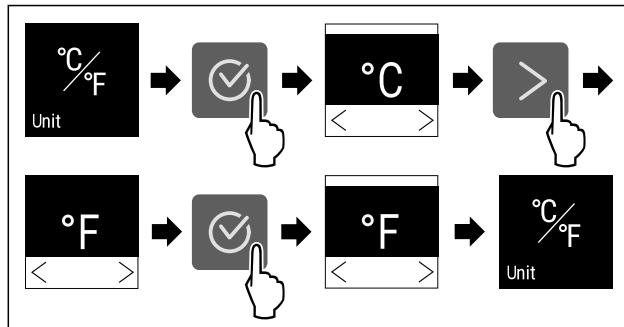


Fig. 96 Beispielhafte Darstellung: Von Grad Celsius zu Grad Fahrenheit wechseln.

- ▶ Handlungsschritte nach Abbildung durchführen.
- ▶ Temperatureinheit ist eingestellt.

7.2.10 Display-Helligkeit



Mit dieser Funktion stellen Sie die Helligkeit des Displays stufenweise ein.

Sie können die folgenden Helligkeitsstufen einstellen:

- 40 %
- 60 %
- 80 %
- 100 % (Voreinstellung)

Helligkeit einstellen

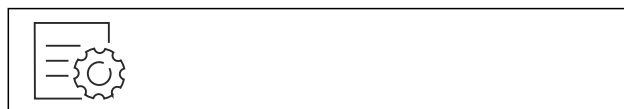


Fig. 97

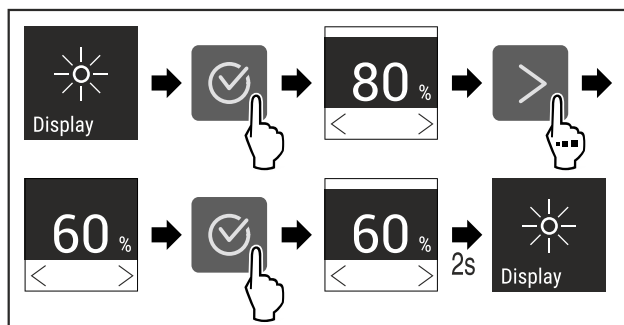


Fig. 98 Beispielhafte Darstellung: Von 80 % zu 60 % wechseln.

- ▶ Handlungsschritte nach Abbildung durchführen.
- ▶ Helligkeit ist eingestellt.

7.2.11 Alarm Sound



Diese Funktion ermöglicht, sämtliche Alarmtöne wie zum Beispiel Türalarm ein- und auszuschalten.

Alarm Sound aktivieren



Fig. 99

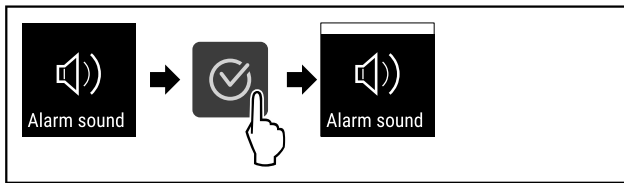


Fig. 100

- ▶ Handlungsschritte nach Abbildung durchführen.
- ▷ Alarm Sound ist aktiviert.

Alarm Sound deaktivieren



Fig. 101

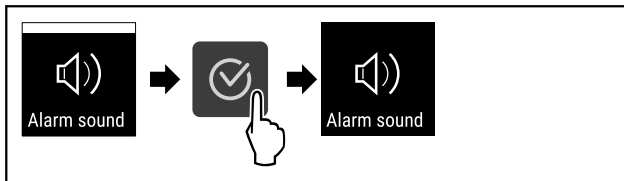


Fig. 102

- ▶ Handlungsschritte nach Abbildung durchführen.
- ▷ Alarm Sound ist deaktiviert.



7.2.12 Key Sound

Diese Funktion ermöglicht, sämtliche Bestätigungstöne und den Startsound ein- und auszuschalten.

Key Sound aktivieren



Fig. 103

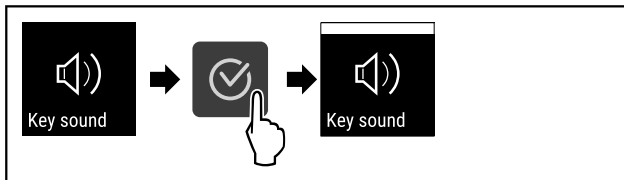


Fig. 104

- ▶ Handlungsschritte nach Abbildung durchführen.
- ▷ Key Sound ist aktiviert.

Key Sound deaktivieren



Fig. 105

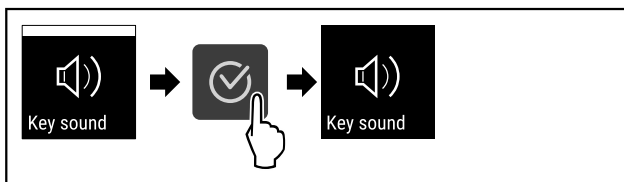


Fig. 106

- ▶ Handlungsschritte nach Abbildung durchführen.
- ▷ Key Sound ist deaktiviert.

7.2.13 WLAN-Verbindung



Hinweis

Liebherr SmartMonitoring Dashboard ist nicht in allen Ländern verfügbar. Überprüfen Sie die Verfügbarkeit über den QR-Code durch Eingabe Ihres Modells.

Hinweis

Die Nutzung des Liebherr SmartMonitoring Dashboard unter <https://smartmonitoring.liebherr.com> setzt ein installiertes SmartModule und ein gewerbliches MyLiebherr-Konto voraus. Sie können sich während der Online-Inbetriebnahme direkt mit Ihren vorhandenen Anmeldedaten anmelden oder sich neu registrieren und ein Firmenkonto anlegen.

Diese Einstellung stellt eine kabellose Verbindung zwischen dem Gerät und dem Internet her. Die Verbindung wird über das SmartModule gesteuert. Das Gerät kann über das browserbasierte [Liebherr SmartMonitoring Dashboard](#) eingebunden und erweiterte Optionen und individuelle Möglichkeiten zur Steuerung, Verwaltung und Überwachung genutzt werden.

Hinweis

Sie erhalten Zubehör über den Kundenservice (siehe 10.3 Kundenservice) oder im Fachhandel über die Händlersuche auf unserer Service-Seite im Internet:

home.liebherr.com

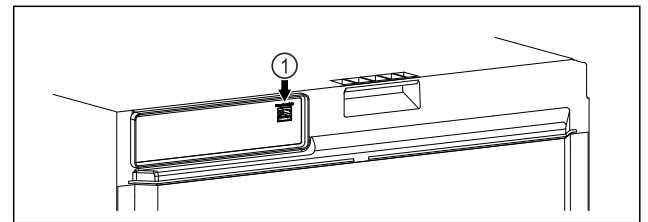


Fig. 107

Sicherstellen, dass folgende Voraussetzungen erfüllt sind:

- SmartModule Fig. 107 (1) ist eingesetzt.

Verbindung herstellen

Die Inbetriebnahme und Einrichtung Ihres SmartModule führen Sie online über das [Liebherr SmartMonitoring Dashboard](#) auf Ihrem internetfähigen Endgerät durch.

Auf dem [Liebherr SmartMonitoring Dashboard](#) finden Sie auch Informationen zum nachträglichen Einbau des Smart-Module.



Fig. 108

- ▶ Öffnen sie das [Liebherr SmartMonitoring Dashboard](#) (siehe Fig. 108).

Am Kühl- oder Gefriergerät:

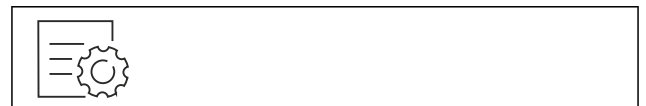


Fig. 109

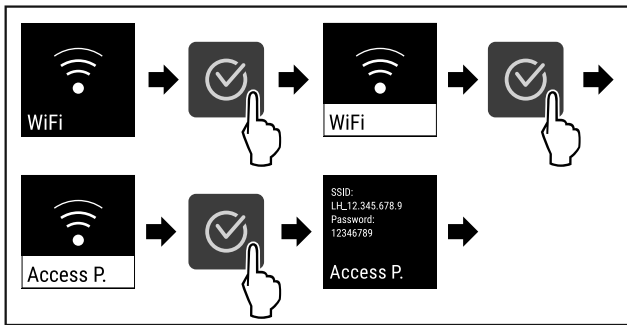


Fig. 110

- ▶ Handlungsschritte nach Abbildung durchführen.
- ▶ Einrichtungsvorgang auf Ihrem internetfähigen Endgerät fortsetzen: [Liebherr SmartMonitoring Dashboard](#)

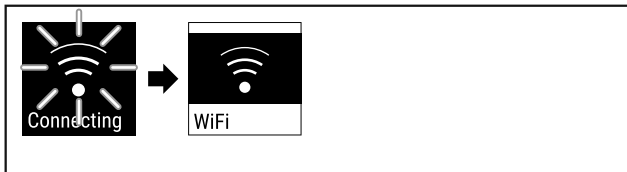


Fig. 111

- ▶ Verbindung wird hergestellt.
- ▶ WiFi connecting erscheint. Das Symbol pulsiert.
- ▶ Anweisungen des [Liebherr SmartMonitoring Dashboard](#) folgen.
- ▶ Verbindung ist hergestellt.

Verbindung trennen

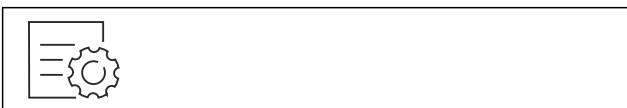


Fig. 112

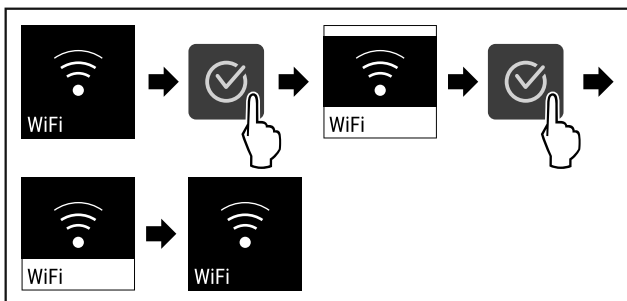


Fig. 113

- ▶ Handlungsschritte nach Abbildung durchführen.
- ▶ Verbindung ist getrennt.

Verbindung zurücksetzen



Fig. 114

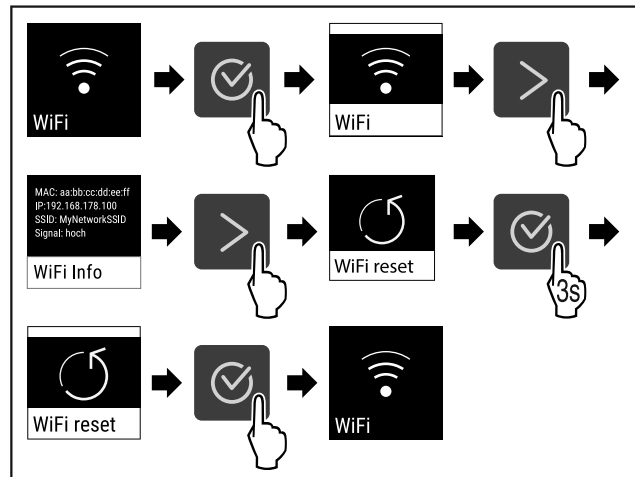


Fig. 115

- ▶ Handlungsschritte nach Abbildung durchführen.
- ▶ Die WiFi-Einstellungen sind auf den Auslieferungszustand zurück gesetzt.

7.2.14 LAN-Verbindung



Hinweis

Liebherr SmartMonitoring Dashboard ist nicht in allen Ländern verfügbar. Überprüfen Sie die Verfügbarkeit über den QR-Code durch Eingabe Ihres Modells.

Hinweis

Die Nutzung des Liebherr SmartMonitoring Dashboard unter <https://smartmonitoring.liebherr.com> setzt ein installiertes SmartModule und ein gewerbliches MyLiebherr-Konto voraus. Sie können sich während der Online-Inbetriebnahme direkt mit Ihren vorhandenen Anmeldedaten anmelden oder sich neu registrieren und ein Firmenkonto anlegen.

Diese Einstellung stellt eine kabelgebundene Verbindung zwischen dem Gerät und dem Internet her. Die Verbindung wird über das SmartModule gesteuert. Das Gerät kann über das browserbasierte [Liebherr SmartMonitoring Dashboard](#) eingebunden und erweiterte Optionen und individuelle Möglichkeiten zur Steuerung, Verwaltung und Überwachung genutzt werden.

Hinweis

Sie erhalten Zubehör über den Kundenservice (siehe 10.3 Kundenservice) oder im Fachhandel über die Händlersuche auf unserer Service-Seite im Internet:

home.liebherr.com

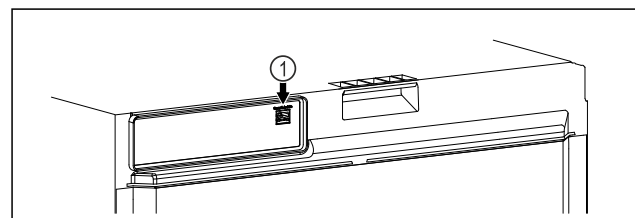


Fig. 116

Sicherstellen, dass folgende Voraussetzungen erfüllt sind:

- SmartModule Fig. 116 (1) ist eingesetzt.
- Ein Netzkabel ist angeschlossen.
- Netzwerk ist mit Internet verbunden.

Verbindung herstellen

Die Inbetriebnahme und Einrichtung Ihres SmartModule führen Sie online über das [Liebherr SmartMonitoring Dashboard](#) auf Ihrem internetfähigen Endgerät durch.

Auf dem [Liebherr SmartMonitoring Dashboard](#) finden Sie auch Informationen zum nachträglichen Einbau des Smart-Module.



Fig. 117

- ▶ Öffnen sie das [Liebherr SmartMonitoring Dashboard](#) (siehe Fig. 117) .

Am Kühl- oder Gefriergerät:

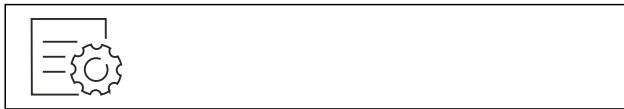


Fig. 118

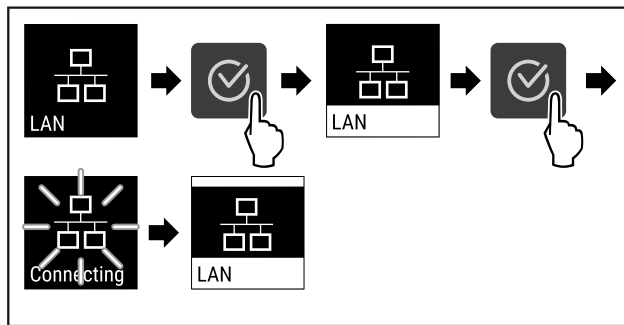


Fig. 119

- ▶ Handlungsschritte nach Abbildung durchführen.
- ▶ Verbindung wird hergestellt: LAN connecting erscheint. Das Symbol pulsiert.
- ▶ Anweisungen des [Liebherr SmartMonitoring Dashboard](#) folgen.
- ▶ Verbindung ist hergestellt.

Verbindung trennen



Fig. 120

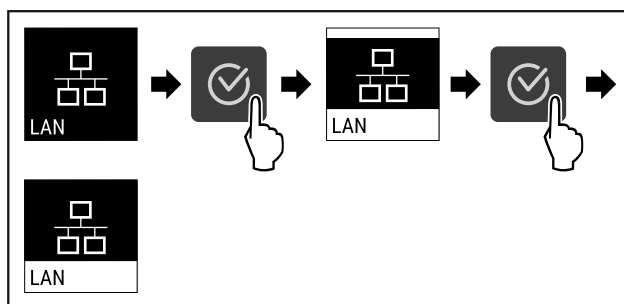


Fig. 121

- ▶ Handlungsschritte nach Abbildung durchführen.
- ▶ Verbindung ist getrennt.

7.2.15 Geräteinformation



Mit dieser Funktion zeigen Sie sich Modellname, Index, Seriennummer und Servicenummer Ihres Geräts an. Sie benötigen die Geräteinformationen, wenn Sie den Kundenservice kontaktieren. (siehe 10.3 Kundenservice)

Mit dieser Funktion öffnen Sie außerdem das Erweiterte Menü. (siehe 4 Funktionsweise des Touch-Displays)

Geräteinformationen anzeigen



Fig. 122



Fig. 123

- ▶ Handlungsschritte nach Abbildung durchführen.
- ▶ Display zeigt Geräteinformationen an.

7.2.16 Betriebsstunden



Diese Anzeige zeigt die Betriebsstunden des Geräts.

Betriebsstunden anzeigen

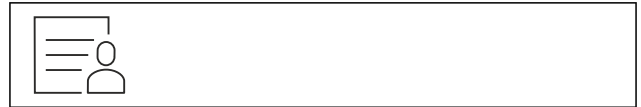


Fig. 124



Fig. 125

- ▶ Die Betriebsstunden erscheinen.

7.2.17 Software



Mit dieser Funktion zeigen Sie sich die Softwareversion Ihres Geräts an.

Softwareversion anzeigen



Fig. 126



Fig. 127

- ▶ Handlungsschritte nach Abbildung durchführen.
- ▷ Display zeigt Softwareversion an.

7.2.18 Abtauen



Das Gerät tauet im Normalbetrieb automatisch ab.

Anwendung:

- Wenn es im Innenraum zu einer stärkeren Vereisung kommt, kann die automatische Abtaufunktion manuell gestartet werden.

Automatische Abtauerung manuell starten

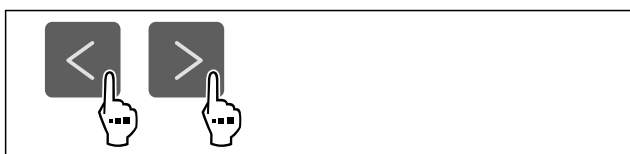


Fig. 128

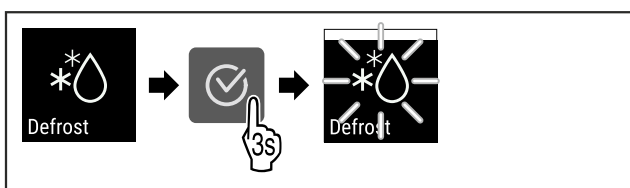


Fig. 129

- ▶ Handlungsschritte nach Abbildung durchführen.
- ▷ Automatische Abtauerung ist gestartet. Nach beendeter Abtauerung schaltet das Gerät automatisch wieder in den Normalbetrieb.

Hinweis

Sollte nach mehrmaligem Starten der automatischen Abtauerung immer noch Eis im Innenraum vorhanden sein, tauen Sie das Gerät manuell ab. (siehe 9.2 Gerät abtauen)

Manuell gestartete Abtauerung abbrechen

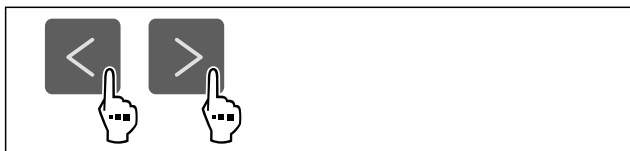


Fig. 130

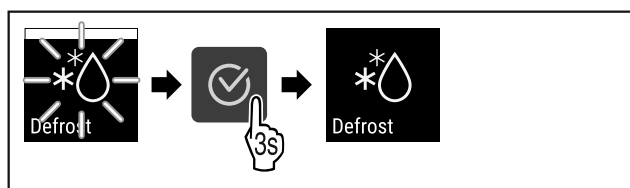


Fig. 131

- ▶ Handlungsschritte nach Abbildung durchführen.
- ▷ Manuell gestartete Abtauerung ist abgebrochen. Gerät schaltet automatisch wieder in den Normalbetrieb.

Abtauinfo



Mit dieser Einstellung wird die Anzeige während eines automatischen Abtauvorgangs angepasst.

Anzeige	Beschreibung
Def 1	Die Temperaturanzeige wird nicht aktualisiert. Sie zeigt die letzte Temperatur vor Start des automatischen Abtauvorgangs an.

Anzeige	Beschreibung	
Def 2	Symbol „automatischer Abtauvorgang“ wird in der Statusanzeige angezeigt. Die Temperaturanzeige wird kontinuierlich aktualisiert und zeigt die Ist-Temperatur an.	
Def 3	Mit Softwareversion PW SW niedriger als TOD 8-800:	Die Temperaturanzeige wird nicht aktualisiert. Sie zeigt die letzte Temperatur vor Start des automatischen Abtauvorgangs an.
	Mit Softwareversion PW SW gleich oder höher als TOD 8-800:	Die Temperaturanzeige wird kontinuierlich aktualisiert und zeigt die Ist-Temperatur an.
Def 4	Mit Softwareversion PW SW niedriger als TOD 8-800:	Die Temperaturanzeige wird nicht aktualisiert. Sie zeigt die letzte Temperatur vor Start des automatischen Abtauvorgangs an.
	Mit Softwareversion PW SW gleich oder höher als TOD 8-800:	Hinweis „automatischer Abtauvorgang“ wird in der Statusanzeige angezeigt. Die Temperaturanzeige wird nicht aktualisiert. Sie zeigt die letzte Temperatur vor Start des automatischen Abtauvorgangs an.

Defrosting

Darstellung des Hinweises „automatischer Abtauvorgang“ in der Statusanzeige



Hier sehen Sie die auf Ihrem Gerät installierte Softwareversion PW SW: (siehe 7.2.17 Software)

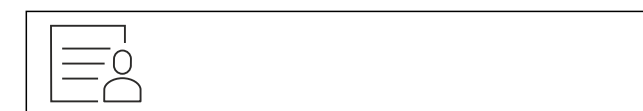


Fig. 132

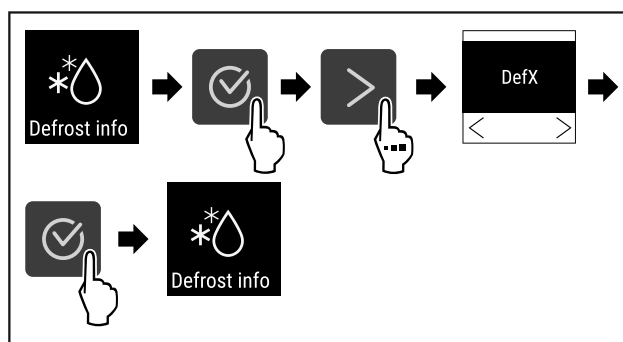


Fig. 133

- ▶ Handlungsschritte nach Abbildung durchführen.
- ▷ Die gewünschte Anzeigevariante ist ausgewählt.

7.2.19 Sensor-Kalibrierung



Sie können mit der Sensor-Kalibrierung Unterschiede zwischen der eingestellten und der tatsächlich vorhandenen Temperatur angleichen. Dazu ermitteln Sie die tatsächlich vorhandene Temperatur mit einem kalibrierten Messmittel. Einstellbereich: +/- 3 Kelvin in 0,1 Kelvin Schritten.

Bedienung

Sensor kalibrieren



Fig. 134

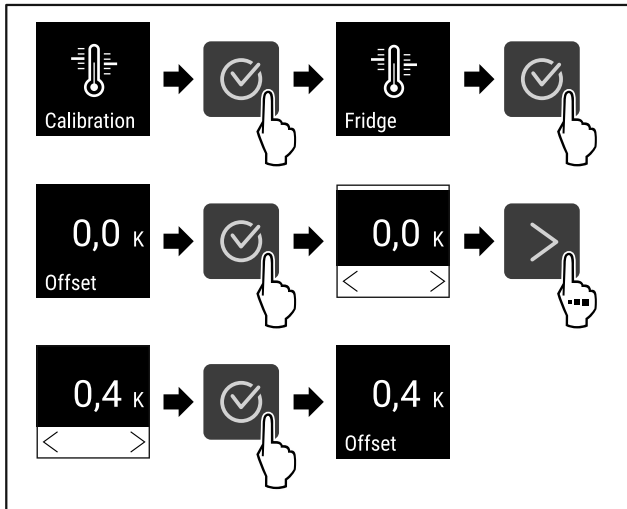


Fig. 135

- ▶ Handlungsschritte nach Abbildung durchführen.
- ▶ Sensor ist kalibriert.

Hinweis

Die kalibrierte Temperatur wird innerhalb von zwei Stunden im Display angezeigt.

7.2.20 Temperaturalarm



Mit dieser Funktion stellen Sie den Temperaturalarm ein. Dabei legen Sie die obere und untere Temperaturgrenze mit einem Differenzwert zur aktuell eingestellten Innenraumtemperatur fest. Der Temperaturalarm wird ausgelöst, sobald die Innenraumtemperatur den eingestellten Temperaturbereich verlässt und eine gegebenenfalls eingestellte Verzögerungszeit abgelaufen ist.

Beispiel	Einzustellender Differenzwert	
Aktuelle Innenraumtemperatur	5 °C	
Untere Temperaturgrenze	2 °C	-3 °C
Obere Temperaturgrenze	8 °C	+3 °C

Sie können folgende Werte einstellen:

- Differenzwert für untere Temperaturgrenze in 0,1 °C Schritten
- Differenzwert für obere Temperaturgrenze in 0,1 °C Schritten
- Verzögerungszeit des Alarms von 0 bis 60 Minuten (Einstellung „0“ bedeutet keine Verzögerung des Temperaturalarms.)
- Wiederholungsfrequenz des Alarms von 0 bis 30 Minuten nach Bestätigung des Alarms (Einstellung „0“ bedeutet keine Alarmwiederholung nach dem Bestätigen des Alarms.)

Temperaturalarm einstellen

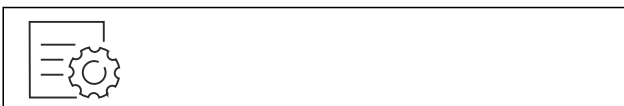


Fig. 136

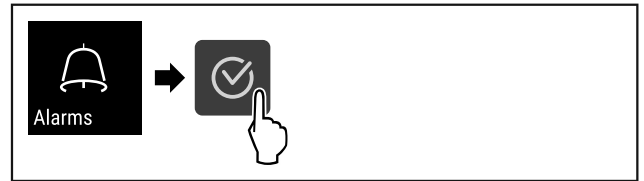


Fig. 137

- ▶ Handlungsschritte nach Abbildung durchführen.



Fig. 138

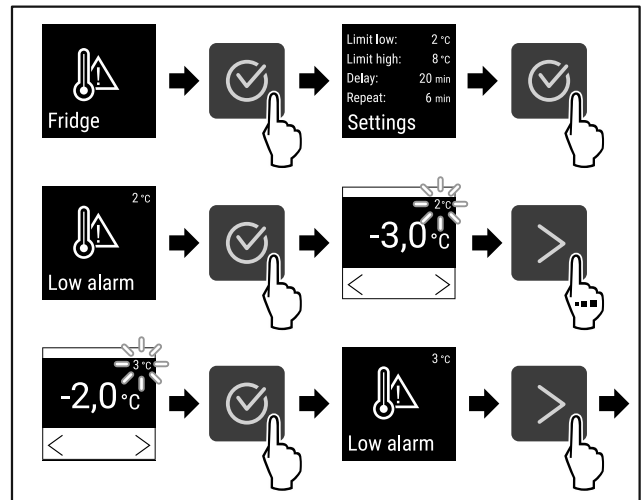


Fig. 139 Beispiel für die Einstellung der Temperaturuntergrenze, basierend auf einer eingestellten Gerätetemperatur von 5 °C.

- ▶ Handlungsschritte nach Abbildung durchführen.
- ▶ Untere Temperaturgrenze ist eingestellt.

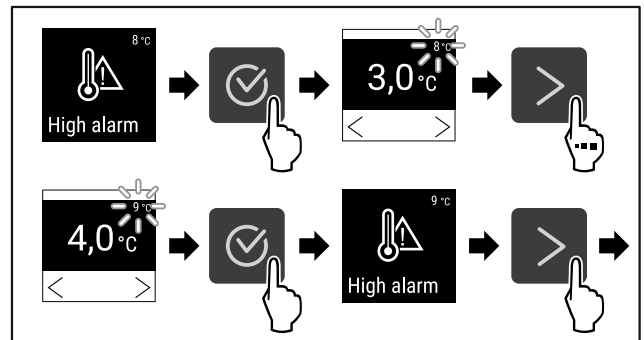


Fig. 140 Beispiel für die Einstellung der Temperaturobergrenze, basierend auf einer eingestellten Gerätetemperatur von 5 °C.

- ▶ Handlungsschritte nach Abbildung durchführen.
- ▶ Obere Temperaturgrenze ist eingestellt.

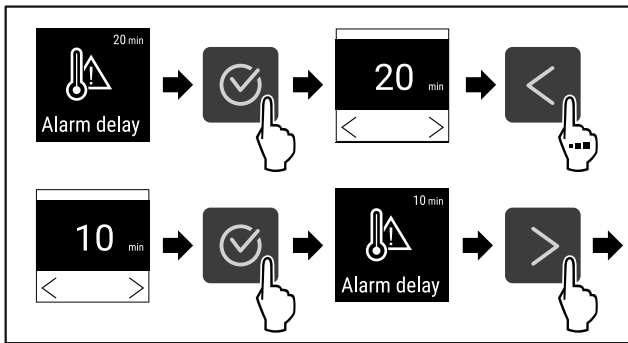


Fig. 141

- ▶ Handlungsschritte nach Abbildung durchführen.
- ▷ Alarmverzögerungszeit ist eingestellt.

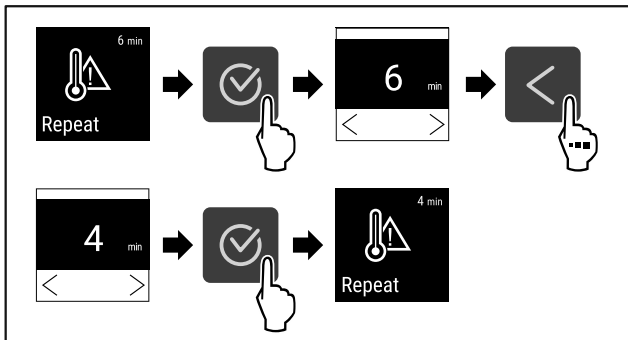


Fig. 142

- ▶ Handlungsschritte nach Abbildung durchführen.
- ▷ Alarmwiederholintervall ist eingestellt.
- ▷ Temperaturalarm ist eingestellt.

Eingestellte Temperaturalarm-Werte anzeigen



Fig. 143

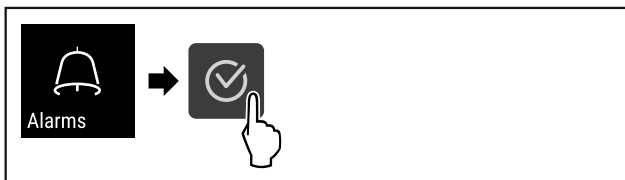


Fig. 144

- ▶ Handlungsschritte nach Abbildung durchführen.

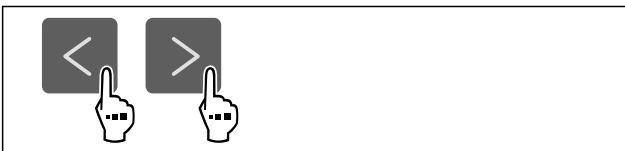


Fig. 145

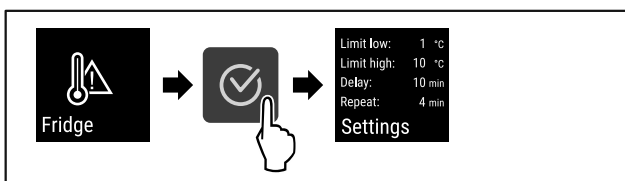


Fig. 146

- ▶ Handlungsschritte nach Abbildung durchführen.
- ▷ Eingestellte Temperaturalarm-Werte werden angezeigt.



7.2.21 Türalarm

Mit dieser Funktion aktivieren oder deaktivieren Sie den Türalarm. Der Türalarm ertönt, wenn die Tür zu lange geöffnet ist. Der Türalarm ist bei Auslieferung aktiviert. Sie können einstellen, wie lange die Tür geöffnet sein darf, bis der Türalarm ertönt.

Sie können die folgenden Werte einstellen:

- 15 Sekunden
- 30 Sekunden
- 60 Sekunden
- 90 Sekunden
- 120 Sekunden
- 150 Sekunden
- 180 Sekunden
- Aus

Türalarm einstellen



Fig. 147

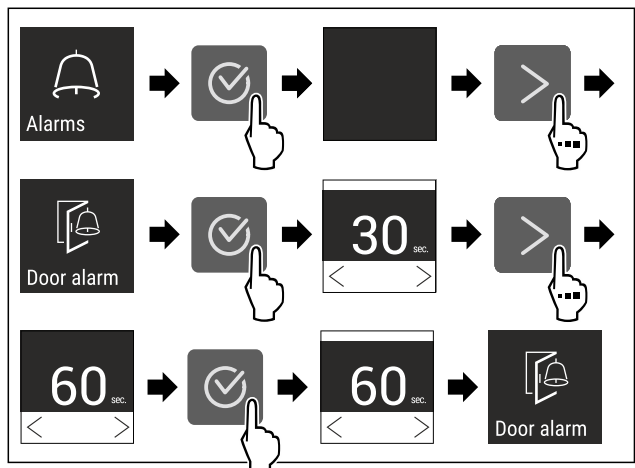


Fig. 149 Beispielhafte Darstellung: Türalarm von 30 Sekunden zu 60 Sekunden wechseln.

- ▶ Handlungsschritte nach Abbildung durchführen.
- ▷ Türalarm ist eingestellt.

Türalarm deaktivieren

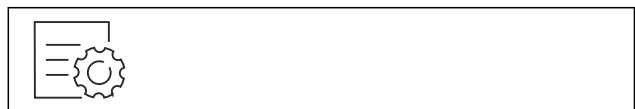


Fig. 150

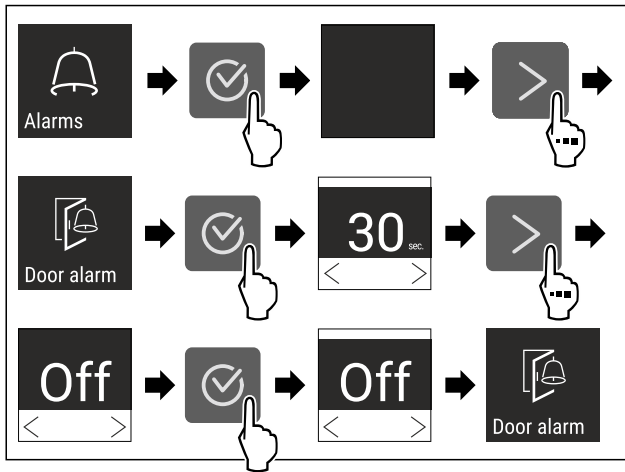


Fig. 151

- ▶ Handlungsschritte nach Abbildung durchführen.
- ▷ Türalarm ist deaktiviert.



7.2.2 Alarmsimulation

Mit dieser Funktion können Sie einen Temperaturalarm im Gerät simulieren, um z. B. das korrekte Auslösen einer Sicherheitseinrichtung zu überprüfen. Die Sicherheitseinrichtung ist am potentialfreien Alarmausgang angeschlossen. (siehe 8.3 Schnittstellen)

Alarmsimulation starten



Fig. 152

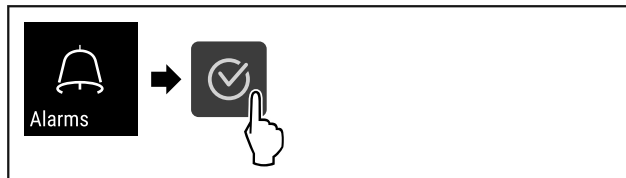


Fig. 153

- ▶ Handlungsschritte nach Abbildung durchführen.

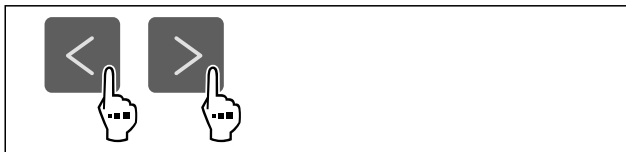


Fig. 154

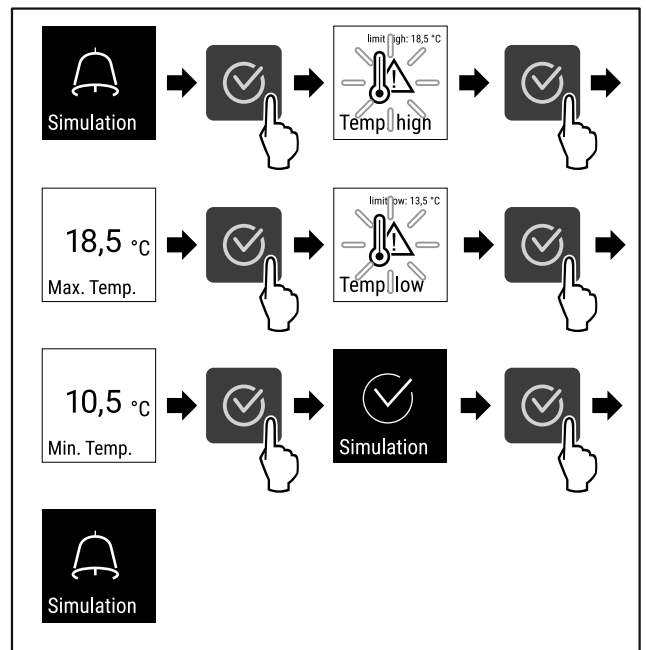


Fig. 155

- ▶ Handlungsschritte nach Abbildung durchführen.
- ▷ Die Simulation wurde durchgeführt.
- ▷ Angeschlossene Sicherheitseinrichtung sollte ausgelöst haben.



7.2.23 Alarmweiterleitung

Mit dieser Funktion können Sie eine Weiterleitung eines oder mehrerer Alarme an einen externen Alarmempfänger einstellen. Dabei ist der Alarmempfänger am potentialfreien Alarmausgang des Geräts angeschlossen. (siehe 8.3 Schnittstellen)

Sie können folgende Einstellungen wählen:

- Alarmtyp:
 - Türalarm
 - Temperaturalarm
 - Türalarm und Temperaturalarm
 - Alle
- Bestätigen:
 - **Ja:** Alarm wird am Gerät und dem extern verbundenen Empfänger bestätigt.
 - **Nein:** Alarm wird am Gerät bestätigt und bleibt am Empfänger aktiv, bis der Fehler behoben ist.
- Aktualisieren (nur sichtbar, Sie wenn beim Bestätigen „Ja“ wählen):
 - **Ja:** Alarm wiederholt sich.
 - Temperaturalarm** je nach eingestellter Zeit (siehe 7.2.20 Temperaturalarm) (Wenn Sie die Verzögerungszeit des Alarms auf „0“ einstellen, dann gibt es auch am Alarmrelais keine Alarmwiederholung.)
 - Türalarm** nach 1 oder 4 Minuten* (siehe 7.2.21 Türalarm)
 - **Nein:** Alarm dauerhaft bestätigt.

Alarmweiterleitung aktivieren



Fig. 156

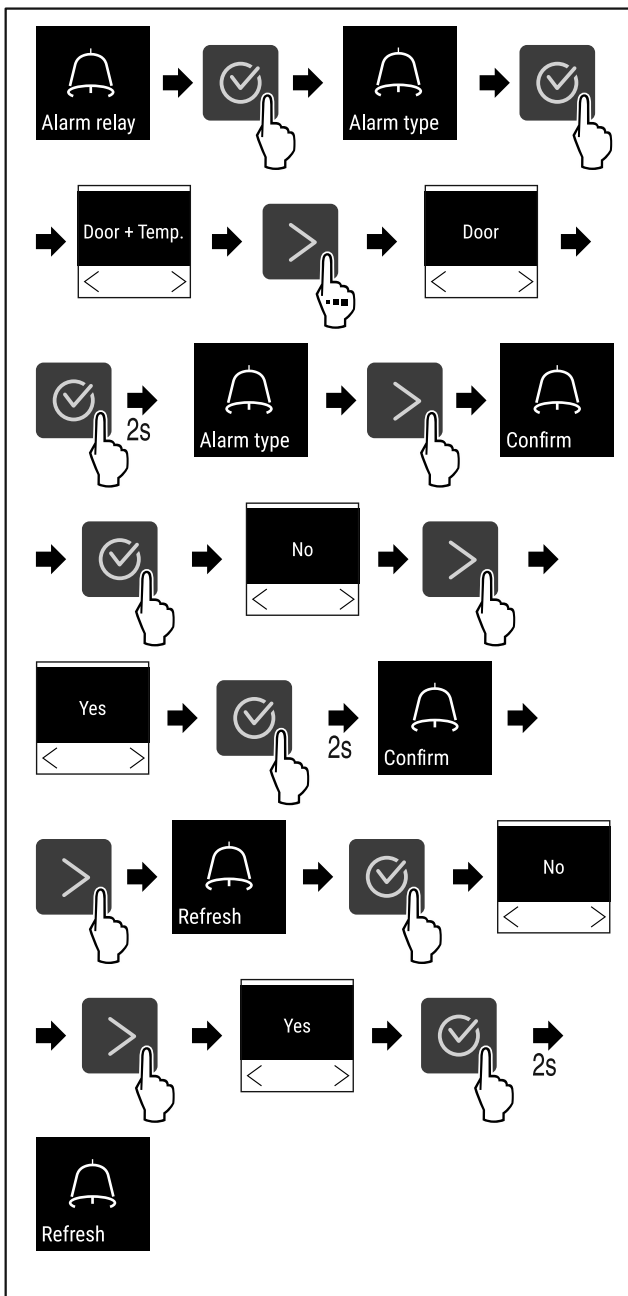


Fig. 157

- ▶ Handlungsschritte nach Abbildung durchführen.
- ▷ Die Alarmweiterleitung ist eingestellt.

7.2.24 Demomodus



Der Demomodus ist eine spezielle Funktion für Händler, die Gerätefunktionen vorführen möchten. Wenn Sie den Demomodus aktivieren, dann sind alle kältetechnischen Funktionen deaktiviert.

Wenn Sie Ihr Gerät einschalten und in der Statusanzeige ein "D" erscheint, dann ist der Demomodus bereits aktiviert.

Wenn Sie den Demomodus aktivieren und anschließend wieder deaktivieren, dann wird das Gerät auf Werkseinstellungen zurückgesetzt. (siehe 7.2.25 Zurücksetzen auf Werkseinstellungen)

Demomodus aktivieren



Fig. 158

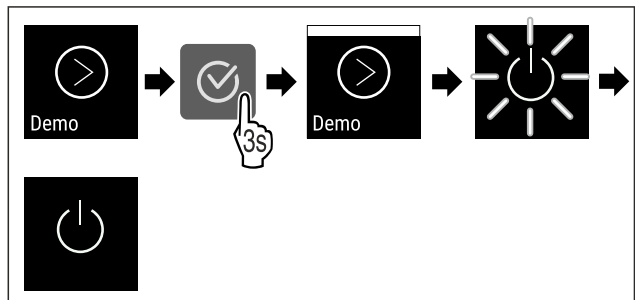


Fig. 159

- ▶ Handlungsschritte nach Abbildung durchführen.
- ▷ Demomodus ist aktiviert.
- ▷ Gerät ist ausgeschaltet.
- ▶ Gerät einschalten. (siehe 5.1 Gerät einschalten (Erstinbetriebnahme))
- ▷ In der Statusanzeige erscheint "D".

Demomodus deaktivieren



Fig. 160

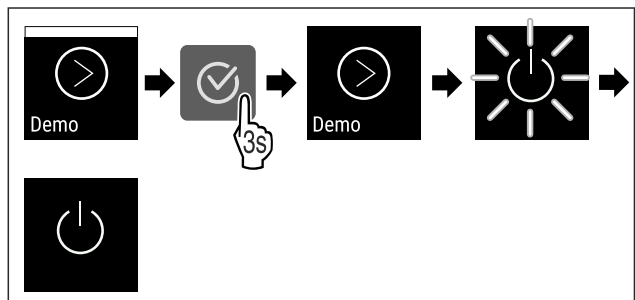


Fig. 161

- ▶ Handlungsschritte nach Abbildung durchführen.
- ▷ Demomodus ist deaktiviert.
- ▷ Gerät ist ausgeschaltet.
- ▶ Gerät einschalten. (siehe 5.1 Gerät einschalten (Erstinbetriebnahme))
- ▷ Gerät ist auf Werkseinstellungen zurückgesetzt.

7.2.25 Zurücksetzen auf Werkseinstel-



lungen

Mit dieser Funktion setzen Sie alle Einstellungen auf Werkseinstellungen zurück. Alle Einstellungen, die Sie bisher vorgenommen haben, werden auf ihre ursprüngliche Einstellung zurückgesetzt.

Zurücksetzen durchführen



Fig. 162

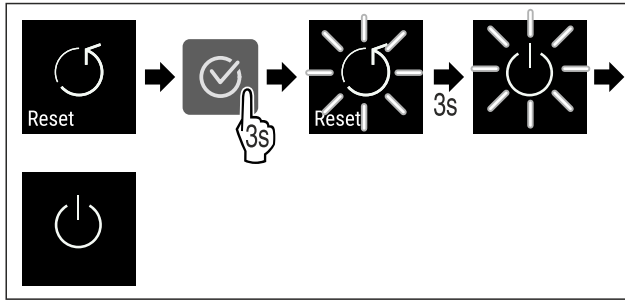


Fig. 163


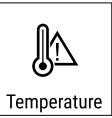
► Handlungsschritte nach Abbildung durchführen.

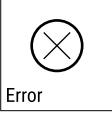

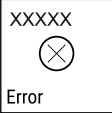






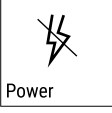






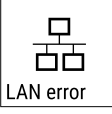

- ▷ Gerät ist zurückgesetzt.
- ▷ Gerät ist ausgeschaltet.
- Gerät neu starten. (siehe 5.1 Gerät einschalten (Erstinbetriebnahme))

7.3 Meldungen

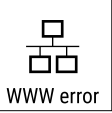

7.3.1 Warnungen

Warnungen werden akustisch durch einen Signalton und optisch durch ein Symbol im Display angezeigt. Der Signalton verstärkt sich und wird lauter, bis die Meldung quittiert wird.

Meldung	Ursache	Beseitigung
 Tür offen	Die Meldung erscheint, wenn die Tür zu lange geöffnet ist.	Tür schließen. Bestätigungstaste drücken. Alarm wird beendet. Hinweis Die Zeit, bis die Meldung erscheint, kann eingestellt werden (siehe 7.2.21 Türalarm) .
 Temperaturalarm	Die Meldung erscheint, wenn die Temperatur nicht der eingestellten Temperatur entspricht. Ursache für Temperaturunterschiede kann sein: - Warmes Kühlgut wurde eingelegt. - Beim Umsortieren und Entnehmen von Kühlgut ist zu viel warme Raumluft eingeströmt. - Der Strom ist länger ausgefallen.	Bestätigungstaste drücken. Wärmste Temperatur wird angezeigt. Bestätigungstaste drücken. Die aktuelle Temperatur blinkt und die Anzeige wechselt mit dem Temperaturalarm-Symbol bis die eingestellte Temperatur erreicht wird. Qualität des Kühlguts prüfen.





Meldung	Ursache	Beseitigung
 <p>Error</p> <p>Fehler</p>	<p>Gerät ist defekt, ein Gerätefehler besteht oder ein Bauteil des Gerätes weist einen Fehler auf.</p>	<p>Kühlgut umlagern. Bestätigungstaste drücken. Fehlercode wird angezeigt.</p>   <p>Bestätigungstaste drücken. Wenn vorhanden, wird weiterer Fehlercode angezeigt.</p>  <p>oder</p> <p>Statusbildschirm mit blinkendem Fehlersymbol wird angezeigt. Drücken der Navigationstasten zeigt Fehlercode(s) erneut an. Fehlercode(s) notieren und Kundenservice kontaktieren.</p> 
	<p>Meldung zeigt an, dass der Gefrierschutzmodus aktiv ist (zum Beispiel aufgrund häufiger Türöffnungen oder Beschickung mit Ware).</p>	<p>Bestätigungstaste drücken. FRZ.PROT wird angezeigt.</p>   <p>Bestätigungstaste drücken. Statusbildschirm mit blinkendem Fehlersymbol wird angezeigt</p>   <p>Drücken der Navigationstasten zeigt Fehlercode erneut an. Das Gerät wechselt nach einigen Stunden selbstständig in den normalen Betriebsmodus und die Meldung erlischt. Wenn die Meldung wiederholt angezeigt wird und die genannten Ursachen nicht zutreffen, kontaktieren Sie den Kundenservice. (siehe 10.3 Kundenservice)</p>
 <p>Power</p> <p>Stromausfall</p>	<p>Die Meldung erscheint nach einer Unterbrechung der Stromversorgung, wenn die Temperatur bei Netzzurückkehr über der Alarmgrenze liegt.</p>	<p>Bestätigungstaste drücken. Wärmste Temperatur wird angezeigt.</p>  <p>Bestätigungstaste drücken. Alarm wird beendet und aktuelle Temperatur wird angezeigt. Qualität des Kühlguts prüfen.</p> 
 <p>WiFi error</p> <p>WLAN-Fehler</p>	<p>WLAN Verbindung ist unterbrochen.</p>	<p>Verbindung überprüfen. Bestätigungstaste drücken. Alarm wird beendet.</p> 
 <p>WWW error</p> <p>WWW-Fehler WLAN</p>	<p>Die Meldung erscheint, wenn keine Internetverbindung über WLAN besteht.</p>	<p>Verbindung überprüfen. Bestätigungstaste drücken. Alarm wird beendet.</p> 
 <p>LAN error</p> <p>LAN-Fehler</p>	<p>LAN Verbindung ist unterbrochen.</p>	<p>Verbindung und Netzkabel überprüfen. Bestätigungstaste drücken. Alarm wird beendet.</p> 

Ausstattung

Meldung	Ursache	Beseitigung
 <p>WWW-Fehler LAN</p>	Die Meldung erscheint, wenn keine Internetverbindung über LAN besteht.	Verbindung überprüfen. Bestätigungstaste drücken. Alarm wird beendet. 

7.3.2 Erinnerungen

Erinnerungen erscheinen, wenn dazu aufgefordert wird etwas zu tun. Sie werden akustisch durch einen Signalton und optisch durch ein Symbol im Display angezeigt. Quit-tieren der Meldung durch Drücken der Bestätigungstaste.

Meldung	Ursache	Beseitigung
 <p>Wartungs-Erinnerung</p>	Die Meldung erscheint, wenn der Timer des eingestellten Wartungsintervall abgelaufen ist.	 <p>Bestätigungstaste drücken. Alarm wird beendet. Hinweis Der Wartungsintervall kann eingestellt werden (siehe 7.2.7 Erinnerung Wartungsintervall).</p>
 <p>Aufnahme-Erinnerung</p>	Die Meldung erscheint, wenn der Speicher der Temperaturoaufzeichnung (999 Stunden) voll ist.	 <p>Bestätigungstaste drücken. Alarm wird beendet. Die ältesten Daten werden überschrieben. Hinweis Die Temperaturoaufzeichnung kann zurückgesetzt werden (siehe 7.2.4 Temperaturoaufzeichnung).</p>

8 Ausstattung

8.1 Sicherheitsschloss

Das Schloss in der Gerätetür ist mit einem Sicherheitsmechanismus ausgestattet.

8.1.1 Gerät absperren

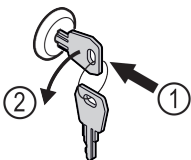


Fig. 164 Beispielhafte Darstellung

- ▶ Schlüssel hineindrücken.
- ▶ Schlüssel um 90° gegen den Uhrzeigersinn drehen.
- ▶ Das Gerät ist abgesperrt.

8.1.2 Gerät aufsperrn

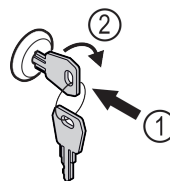


Fig. 165 Beispielhafte Darstellung

- ▶ Schlüssel hineindrücken Fig. 165 (1).
- ▶ Schlüssel um 90° im Uhrzeigersinn drehen Fig. 165 (2).
- ▶ Das Gerät ist aufgesperrt.

8.2 Sensoren

Das Gerät kann mit den folgenden Sensoren zur Temperaturüberwachung ausgestattet sein:

- Sicherheitsthermostatsensor
- C-Sensor

8.2.1 Sicherheitsthermostatsensor

Der Sicherheitsthermostatsensor überwacht das Absinken der Temperatur und schützt somit vor zu tiefen Temperaturen (Freeze Protect). Wenn die Temperatur unter den Schwellenwert sinkt, regelt das Gerät automatisch die Temperatur. Die Fehlermeldung FRZ. PROT (Freeze Protect) (siehe 7.3 Meldungen) erscheint.

Hinweis

Sicherheitsthermostatsensor nicht abdecken.

8.2.2 C-Sensor (Kontrollsensor)

Der C-Sensor ist fest verbaut und regelt die Innenraumtemperatur des Geräts. Sie können den C-Sensor bei Bedarf kalibrieren. (siehe 7.2.19 Sensor-Kalibrierung)

8.3 Schnittstellen

An der Rückseite des Gerätes befinden sich verschiedene Anschlussmöglichkeiten.

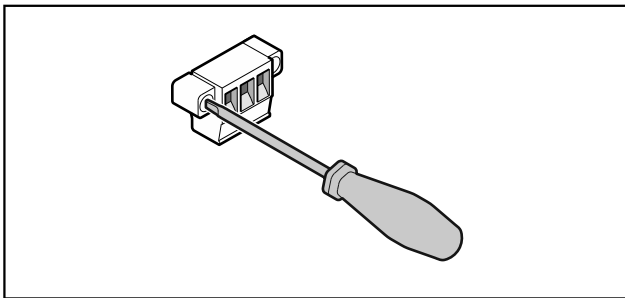


Fig. 166

Hinweis

Die Stecker sind mit Schrauben gesichert. Um die Stecker abziehen zu können, Schrauben rechts und links lösen.

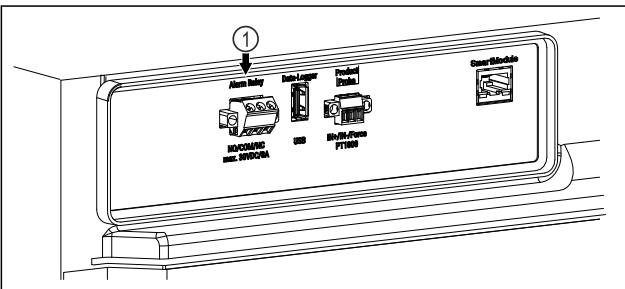


Fig. 167

- (1) Potentialfreier Alarmausgang

8.3.1 Potentialfreier Alarmausgang



WARNUNG

Verletzungsgefahr durch elektrischen Schlag!

- Der Anschluss des Gerätes an eine externe Alarmeinrichtung darf nur von ausgebildetem Fachpersonal durchgeführt werden!

Diese drei Kontakte können zum Anschluss einer optischen oder akustischen Alarmeinrichtung verwendet werden. Der Anschluss ist für maximal **30 V (DC) - 8 A** aus einer Sicherheitskleinspannungsquelle SELV ausgelegt (**Mindeststrom 150 mA**).

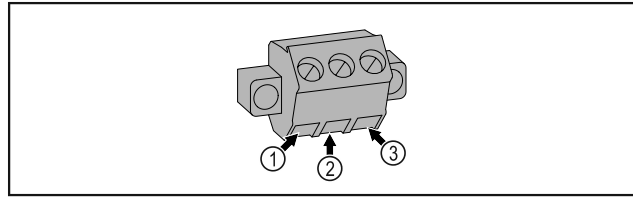


Fig. 168

- (1) NO (normally open) Anschluss für Kontrollleuchte, die im Normalbetrieb oder bei ausgeschaltetem Gerät aktiv ist.
- (2) COM (common) Externe Spannungsquelle
- (3) NC (normally closed) Anschluss für Alarmleuchte oder akustischen Alarmgeber, der bei Alarm oder fehlender Spannungsversorgung aktiv ist.

9 Wartung

9.1 Wartungsplan

Wartungsarbeiten sind zur Erhaltung der Gerätefunktion regelmäßig durchzuführen.



VORSICHT

Verletzungs- und Beschädigungsgefahr durch unfachmännische Wartungsarbeiten!

Personen- und Sachschaden.

- Wartungsarbeiten dürfen nur von ausgebildetem Fachpersonal durchgeführt werden.



WARNUNG

Kurzschlussgefahr durch stromführende Teile! Stromschlag oder Beschädigung der Elektronik.

- Gerät ausschalten.
- Netzstecker ziehen oder Sicherung ausschalten.

Hinweis

Eine Erinnerungsfunktion für die Wartung kann aktiviert werden. (siehe 7.2.7 Erinnerung Wartungsintervall)

Hinweis

Es wird empfohlen ein Wartungsprotokoll zu erstellen, in dem alle durchgeführten Arbeiten (Reparaturen, Prüfungen) dokumentiert werden.

Hinweis

Liebherr empfiehlt eine jährliche Wartung. Für ein individuelles Angebot wenden Sie sich bitte an den Kundendienst (siehe 10.3 Kundenservice) .

Bauteil	Tätigkeit	Wartungsintervall
Blechteile	Auf Beschädigungen und Korrosion prüfen. Tausch beschädigter Teile: (siehe 10.3 Kundenservice)	Jährlich
Tür, Scharniere	Auf Ausrichtung (siehe 3.6 Tür ausrichten) , Gängigkeit und festen Sitz prüfen.	Jährlich

Wartung

Bauteil	Tätigkeit	Wartungsintervall
Schloss, Türgriff *	Auf Leichtgängigkeit und festen Sitz prüfen.	Jährlich
Türdichtung	Auf Beschädigung, Verschleiß und festen Sitz prüfen. Eine Austausch-Türdichtung ist über den Kundenservice (siehe 10.3 Kundenservice) erhältlich.	Jährlich
Sensor	Sensor kalibrieren. (siehe 7.2.19 Sensor-Kalibrierung)	Jährlich
Sensordurchführung	Auf Unversehrtheit der Dichtmasse prüfen.	Jährlich
Oberflächen	Reinigen (siehe 9.3 Gerät reinigen)	Empfehlung: monatlich bzw. nach Bedarf oder Vorgaben am Aufstellort
Oberflächen	Desinfizieren Folgende Desinfektionsmittel wurden von Liebherr getestet: Dismozon pur 1 % Lösung (Bode Chemie), Suma Quicksan (Diversey), Incidin Extra N (Ecolab Healthcare), Acrylan (Antiseptica chem.-pharm. Produkte), Buraton 10 F (Schülke und Mayr), Frankocid N (Franken Chemie), Apesin DSR 50 (Tana), Nüscosept Spray (Dr. Nüsken), Melsept SF (B. Braun Melsungen), Kohrsolin (Bode Chemie), Neoquat S (Dr. Weigert), Incidin Rapid (Ecolab Healthcare), Bacillocid Spezial (Bode Chemie), Neoform K Spray (Dr. Weigert), Apesin Desinf. Spray (Tana), Nüscosept 100 (Dr. Nüsken), Antisept T (Fink Tec), Apesin AP 100 0,50% Lösung (Tana), Perform Pulver 2% Lösung (Schülke und Mayr) Die Gebrauchsanweisung des jeweiligen Herstellers beachten. Wenn andere als die genannten Desinfektionsmittel verwendet werden, diese vorher an einer unauffälligen Stelle testen.	Empfehlung: monatlich bzw. nach Bedarf oder Vorgaben am Aufstellort
Aufstellort, Gerät	Dekontaminieren Das Gerät ist für eine Raumdekontamination mit Wasserstoffperoxid H ₂ O ₂ geeignet. Die Werte der folgenden Anwendungsspezifikation dürfen dabei nicht überschritten werden: Konzentration maximal 250 ppm. Feuchtigkeit maximal 85 %. Maximal zulässige Raumtemperatur laut Klimaklasse. (siehe 2.4 Einsatzbereich des Geräts)	Empfehlung: nach Bedarf oder Vorgaben am Aufstellort, maximal 2 mal pro Jahr
Ventilator Luftschlitze	Reinigen	Jährlich
Alarm-Weiterleitung	Steckverbindungen auf festen Sitz prüfen.	Jährlich
Netzkabel	Auf Beschädigung überprüfen.	Jährlich oder bei Standortwechsel
Stellfüße/Rollen	Auf Funktionsfähigkeit, Beschädigung und festen Sitz prüfen. Beschädigte Teile austauschen. (siehe 10.3 Kundenservice)	Jährlich
Tauwasserschale	Füllstand der Tauwasserschale überprüfen und bei Bedarf entleeren.	Regelmäßige Sichtprüfung

9.2 Gerät abtauen



WARNUNG

Unsachgemäßes Abtauen des Geräts!
Verletzungen und Beschädigungen.

- ▶ Zum Beschleunigen des Abtauvorgangs keine anderen mechanischen Einrichtungen oder sonstigen Mittel als die vom Hersteller empfohlenen benutzen.
- ▶ Keine elektrischen Heiz- oder Dampfreinigungsgeräte, offene Flammen oder Abtausprays verwenden.
- ▶ Eis nicht mit scharfen Gegenständen entfernen.

Das Abtauen erfolgt automatisch. Das Tauwasser tropft in die Tauwasserschale und muss in regelmäßigen Abständen entleert werden.

Hinweis

Um die Tauwasserschale nicht so oft entleeren zu müssen, kann ein Auffanggefäß unter die Ablauföffnungen der Tauwasserschale gestellt werden.

Die Tauwasserschale darf nur in der untersten Auflagerippe eingeschoben werden.

Um die Funktionalität des Geräts zu erhalten, empfehlen wir es bei hohem Eisaufbau abzutauen. Für die Vereisung im Innenraum sind der Aufstellungsort (z. B. hohe Luftfeuchtigkeit), Einstellungen am Gerät und ein nicht korrektes Benutzerverhalten ausschlaggebend.

Wenn der automatische Abtauzyklus nicht ausreicht:

- ▶ Automatisches Abtauen manuell starten. (siehe 7.2.18 Abtauen)

Wenn das Problem weiterhin besteht, dann Gerät manuell abtauen:

- ▶ Gerät ausschalten. (siehe 7.2.2 Gerät ein- und ausschalten)
- ▶ Netzstecker ziehen.
- ▶ Kühlgut umlagern.
- ▶ Gerätetür während des Abtauvorgangs offen lassen.
- ▶ Tauwasserschale nach vorne herausziehen, entleeren und das Gerät reinigen.

9.3 Gerät reinigen

9.3.1 Vorbereiten



WARNUNG

Kurzschlussgefahr durch stromführende Teile!
Stromschlag oder Beschädigung der Elektronik.

- ▶ **Gerät ausschalten.**
- ▶ Netzstecker ziehen oder Sicherung ausschalten.



WARNUNG

Brandgefahr

- ▶ Kältekreislauf nicht beschädigen.

- ▶ Gerät leeren.
- ▶ Netzstecker herausziehen.
- ▶ Hinweise zum Gerätetransport beachten.

9.3.2 Gehäuse reinigen

ACHTUNG

Unsachgemäße Reinigung!
Beschädigungen am Gerät.

- ▶ Ausschließlich weiche Putztücher und ph-neutrale Allzweckreiniger verwenden.
- ▶ Keine scheuernden oder kratzenden Schwämme oder Stahlwolle verwenden.
- ▶ Keine scharfen, scheuernden, sand-, chlorid- oder säurehaltigen Putzmittel verwenden.



WARNUNG

Verletzungs- und Beschädigungsgefahr durch heißen Dampf!

Heißer Dampf kann zu Verbrennungen führen und die Oberflächen beschädigen.

- ▶ Keine Dampfreinigungsgeräte verwenden!

ACHTUNG

Beschädigungsgefahr durch Kurzschluss!

- ▶ Beim Reinigen des Geräts darauf achten, dass kein Reinigungswasser in die elektrischen Komponenten dringt.

- ▶ Gehäuse mit einem weichen, sauberen Tuch abwischen. Bei starker Verschmutzung lauwarmes Wasser mit Neutralreiniger verwenden. Glasflächen können zusätzlich mit Glasreiniger gereinigt werden.
- ▶ Verflüssigerspirale jährlich reinigen. Wird die Verflüssigerspirale nicht gereinigt, führt dies zu einer erheblichen Verringerung der Effizienz des Gerätes.

9.3.3 Innenraum reinigen



WARNUNG

Kurzschlussgefahr durch stromführende Teile!
Stromschlag oder Beschädigung der Elektronik.

- ▶ **Gerät ausschalten.**
- ▶ Netzstecker ziehen oder Sicherung ausschalten.



WARNUNG

Verletzungs- und Beschädigungsgefahr durch heißen Dampf!

Heißer Dampf kann zu Verbrennungen führen und die Oberflächen beschädigen.

- ▶ Keine Dampfreinigungsgeräte verwenden!

ACHTUNG

Unsachgemäße Reinigung!
Beschädigungen am Gerät.

- ▶ Ausschließlich weiche Putztücher und ph-neutrale Allzweckreiniger verwenden.
- ▶ Keine scheuernden oder kratzenden Schwämme oder Stahlwolle verwenden.
- ▶ Keine scharfen, scheuernden, sand-, chlorid- oder säurehaltigen Putzmittel verwenden.

Hinweis

- ▶ Tauwasserabfluss (siehe 2.2 Geräte- und Ausstattungsübersicht) : Ablagerungen mit einem dünnen Hilfsmittel (zum Beispiel Wattestäbchen) entfernen.

Hinweis

Typenschild an der Geräteinnenseite nicht beschädigen oder entfernen. Typenschild ist wichtig für den Kundenservice. (siehe 10.3 Kundenservice)

Kundenhilfe

- ▶ Tür öffnen.
- ▶ Gerät leeren.
- ▶ Innenraum und Ausstattungsteile mit lauwarmem Wasser und wenig Spülmittel reinigen. Keine sandhaltigen oder säurehaltigen Putzmittel und keine chemischen Lösungsmittel verwenden.

9.3.4 Nach dem Reinigen

- ▶ Gerät und Ausstattungsteile trockenreiben.
- ▶ Gerät anschließen und einschalten.
Wenn die Temperatur ausreichend kalt ist:
- ▶ Kühlgut einlegen.
- ▶ Reinigung regelmäßig wiederholen.
- ▶ Kältemaschine mit Wärmetauscher einmal im Jahr reinigen und entstauben.

10 Kundenhilfe

10.1 Technische Daten

Temperaturbereich	
Kühlen	+3 °C bis +16 °C

Maximale Beladung je Ablage ^{A)}			
Gerätebreite	550 mm	600 mm	750 mm
Auflageroste	--	45 kg	60 kg
Glasplatte	40 kg	40 kg	40 kg
Schubfach (Gefriergeräte)	15 kg	15 kg	15 kg

A) Bei starker Beladung kann es zu einer leichten Durchbiegung der Ablagen kommen.

Maximale Gesamtbeladung und Nettogewicht		
Modell (siehe 3.2 Geräte- maße)	Maximale Gesamtbeladung	Nettogewicht
SRTvg 1501	180 kg	35 kg
SRTvg 1511		43 kg
SRTfg	160 kg	37 kg

Nutzzinhalt
Siehe Nutzzinhalt auf dem Typenschild. (siehe 2.2 Geräte- und Ausstattungsübersicht)

WLAN-Frequenzangabe	
Frequenzband	2,4 GHz
Maximal abgestrahlte Leistung	<100 mW
Verwendungszweck der Funkeinrichtung	Einbindung in das örtliche WLAN-Netzwerk zur Daten- kommunikation

Aufstellbedingungen	
Verschmutzungsgrad (Umgebung des Gerätes)	PD2
Umgebungstemperatur	+10 °C bis +35 °C
Maximale relative Umgebungsfeuchte	75 %, nicht kondensierend
Maximale Höhenbetriebslage (m über N.N.)	2000 m 1500 m (Glastür)*

Elektrische Werte	
Nennspannung	220-240 V ~
Frequenz	50 Hz
Anschlusswert	2,0 A
Maximale Netzschwankungen	+/-10 %
Überspannungskategorie	II

10.2 Technische Störung

Ihr Gerät ist so konstruiert und hergestellt, dass Funktionsicherheit und lange Lebensdauer gegeben sind. Sollte dennoch während des Betriebes eine Störung auftreten, so prüfen Sie bitte, ob die Störung auf einen Bedienungsfehler zurückzuführen ist. In diesem Fall müssen Ihnen auch während der Garantiezeit die anfallenden Kosten berechnet werden.

Folgende Störungen können Sie selbst beheben.

10.2.1 Gerätefunktion

Fehler	Ursache	Beseitigung
Das Gerät arbeitet nicht.	→ Das Gerät ist nicht eingeschaltet.	▶ Gerät einschalten.
	→ Der Netzstecker steckt nicht richtig in der Steckdose.	▶ Netzstecker kontrollieren.
	→ Die Sicherung der Steckdose ist nicht in Ordnung.	▶ Sicherung kontrollieren.
	→ Stromausfall	▶ Gerät geschlossen halten. ▶ Bei Bedarf Kühl-/Gefriergut in einen dezentralen Kühl-/Gefrierschrank umlagern, falls der Stromausfall länger andauert.
	→ Die Kaltgerätebuchse steckt nicht richtig im Gerät.	▶ Kaltgerätebuchse kontrollieren.

Fehler	Ursache	Beseitigung
Temperatur ist nicht ausreichend kalt.	→ Die Gerätetür ist nicht richtig geschlossen.	▶ Gerätetür schließen.
	→ Die Be- und Entlüftung ist nicht ausreichend.	▶ Lüftungsgitter freimachen und reinigen.
	→ Die Umgebungstemperatur ist zu hoch.	▶ Achten Sie auf richtige Umgebungsbedingungen: (siehe 2.4 Einsatzbereich des Geräts)
	→ Das Gerät wurde zu häufig oder zu lange geöffnet.	▶ Abwarten, ob sich die erforderliche Temperatur von allein wieder einstellt. Falls nicht, an den Kundenservice wenden. (siehe 10.3 Kundenservice)
	→ Die Temperatur ist falsch eingestellt.	▶ Temperatur kälter einstellen und nach 24 Stunden kontrollieren.
	→ Das Gerät steht zu nahe an einer Wärmequelle (Herd, Heizung etc).	▶ Standort des Geräts oder der Wärmequelle verändern.

10.3 Kundenservice

Prüfen Sie zunächst, ob Sie den Fehler selber beheben können. Falls dies nicht der Fall ist, wenden Sie sich an den Kundenservice.

Sie finden die Adresse in der beiliegenden Broschüre „Liebherr-Service“ oder unter home.liebherr.com/service.



WARNUNG

Unfachmännische Reparatur!
Verletzungen.

- ▶ Reparaturen und Eingriffe am Gerät und der Netzanschlussleitung, die nicht ausdrücklich genannt sind (siehe 9 Wartung), nur vom Kundendienst ausführen lassen.
- ▶ Beschädigte Netzanschlussleitung nur durch den Hersteller oder seinen Kundendienst oder eine ähnlich qualifizierte Person ersetzen.
- ▶ Bei Geräten mit Kaltgerätestecker darf der Wechsel vom Kunden vorgenommen werden.

10.3.1 Kundenservice kontaktieren

Sicherstellen, dass folgende Geräteinformationen bereit liegen:

- Gerätebezeichnung (Modell und Index)
- Service-Nr. (Service)
- Serial-Nr. (S-Nr.)

▶ Geräteinformationen über das Display abrufen (siehe 7.2.15 Geräteinformation).

-oder-

- ▶ Geräteinformationen dem Typenschild entnehmen. (siehe 10.4 Typenschild)
- ▶ Geräteinformationen notieren.
- ▶ Kundenservice benachrichtigen: Fehler und Geräteinformationen mitteilen.
- ▶ Dies ermöglicht einen schnellen und zielgerichteten Service.
- ▶ Weitere Anweisungen des Kundenservice befolgen.

10.4 Typenschild

Das Typenschild befindet sich an der Geräteinnenseite. Siehe Geräteübersicht.

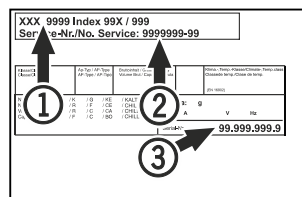


Fig. 169

- (1) Gerätebezeichnung
- (2) Service-Nr.
- (3) Serial-Nr.

11 Außer Betrieb setzen

- ▶ Gerät leeren.
- ▶ Gerät ausschalten.
- ▶ Netzstecker aus der Steckdose ziehen.
- ▶ Bei Bedarf Kaltgerätebuchse entfernen: Kaltgerätebuchse aus dem Gerätestecker herausziehen und gleichzeitig nach links und rechts bewegen.
- ▶ Gerät reinigen. (siehe 9.3 Gerät reinigen)
- ▶ Falls vorhanden: Entfernen Sie Abdeckungen und Isolierung der Sensordurchführung, um Schimmelbildung zu vermeiden.
- ▶ Tür offen lassen, damit keine schlechten Gerüche entstehen.

Hinweis

Schäden am Gerät und Fehlfunktionen!

- ▶ Gerät nach Außerbetriebnahme nur bei zulässiger Raumtemperatur zwischen -10 °C und +50 °C lagern.

12 Entsorgung

12.1 Gerät für die Entsorgung vorbereiten



Liebherr setzt in einigen Geräten Batterien ein. In der EU hat der Gesetzgeber aus Umweltschutzgründen den Endnutzer dazu verpflichtet, diese Batterien vor der Entsorgung der Altgeräte zu entnehmen. Wenn Ihr Gerät Batterien enthält, ist am Gerät ein entsprechender Hinweis angebracht.

- Lampen Für den Fall, dass Sie Lampen selbstständig und zerstörungsfrei entnehmen können, bauen Sie diese ebenfalls vor der Entsorgung aus.

Zusatzinformationen

- ▶ Gerät außer Betrieb setzen.
- ▶ Wenn möglich: Lampen zerstörungsfrei ausbauen.

12.2 Gerät umweltfreundlich entsorgen



Das Gerät enthält noch wertvolle Materialien und ist einer vom unsortierten Siedlungsabfall getrennten Erfassung zuzuführen.



Batterien getrennt vom Altgerät entsorgen. Dazu können Sie die Batterien kostenlos im Handel sowie bei den Recycling- und Wertstoffhöfen zurückgeben.

Lampen

Ausgebaute Lampen über die jeweiligen Sammelsysteme entsorgen.

Für Deutschland:

Sie können bei den örtlichen Recycling- und Wertstoffhöfen das Gerät kostenlos über die Sammelbehälter der Klasse 1 entsorgen. Beim Kauf eines neuen Kühl- / Gefriergeräts und einer Verkaufsfläche > 400 m² nimmt der Handel das Altgerät auch kostenlos zurück.



WARNUNG

Austretendes Kältemittel und Öl!
Brand. Das enthaltene Kältemittel ist umweltfreundlich, aber brennbar. Das enthaltene Öl ist ebenfalls brennbar. Entweichendes Kältemittel und Öl können sich bei entsprechend hoher Konzentration und in Kontakt mit einer externen Wärmequelle entzünden.

- ▶ Rohrleitungen des Kältemittelkreislaufs und Kompressor nicht beschädigen.

- ▶ Hinweise zum Gerätetransport beachten.
- ▶ Gerät beschädigungsfrei abtransportieren.
- ▶ Batterien, Lampen und Gerät nach den oben genannten Vorgaben entsorgen.

13 Zusatzinformationen

Weiterführende Informationen zu Garantiebedingungen finden Sie in der beiliegenden Servicebroschüre oder im Internet unter <https://home.liebherr.com>.



Bei **Gerätestörung**
informieren:

Modellkennung /
Inventarnummer:

Kurzanleitung für den täglichen Gebrauch

Informationen zum Gebrauch dieser Kurzanleitung:

- Diese Kurzanleitung ersetzt nicht die vollumfängliche Gebrauchsanweisung und ersetzt keine Schulung am Gerät.
- Diese Kurzanleitung ist eine Hilfestellung für den täglichen Gebrauch und Umgang mit dem Gerät.
- Lesen Sie die vollumfängliche Gebrauchsanweisung sowie die darin enthaltenen Sicherheitshinweise.

Diese Kurzanleitung gilt für: SRTfg 15..



Sie können die
vollumfängliche
Gebrauchsanweisung
den QR-Code öffnen:



Bestimmungsgemäße Verwendung

Vorhersehbare Fehlanwendung

Gerät für folgende Anwendungen nicht verwenden:

- Lagerung und Kühlung von:
 - chemisch instabilen Substanzen
 - Blut, Plasma oder weiteren Körperflüssigkeiten zum Zwecke der Infusion, Anwendung oder Einführung in den menschlichen Körper
- Einsatz in explosionsgefährdeten Bereichen
- Einsatz im Freien oder in Feuchte- und Spritzwasserbereichen

Beim Einlagern beachten:

- Abstellroste je nach benötigter Höhe versetzen.
- Maximale Beladung beachten.
- Wenn die Lagertemperatur erreicht ist, Gerät beladen (Einhaltung der Kühlkette).
- Lüftungsschlitze des Umluftgebläses im Innenraum freihalten.
- Kühlgut darf den Verdampfer an der Rückwand nicht berühren.
- Flüssigkeiten in geschlossenen Behältern aufbewahren.
- Kühlgut mit Abstand lagern, damit die Luft gut zirkulieren kann.

Status-Anzeige

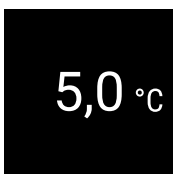


Fig. 170 Status-Anzeige mit Ist-Temperatur

Temperaturaufzeichnung anzeigen

Die Temperaturaufzeichnung zeigt die Aufnahmedauer und die in dieser Zeit gemessenen Minimal- und Maximaltemperaturen an.



Fig. 171

Temperaturaufzeichnung zurücksetzen

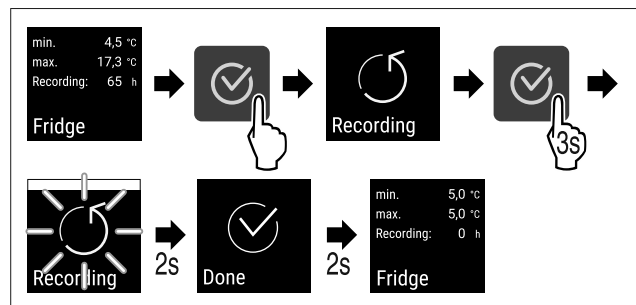


Fig. 172

Gerät aufschließen

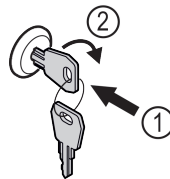


Fig. 173

- ▶ Schlüssel hineindrücken. Fig. 173 (1)
- ▶ Schlüssel um 90° im Uhrzeigersinn drehen. Fig. 173 (2)
- ▶ Das Gerät ist aufgesperrt.

Gerät abschließen

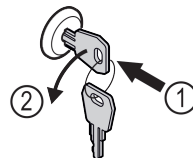


Fig. 174

- ▶ Schlüssel hineindrücken. Fig. 174 (1)
- ▶ Schlüssel um 90° gegen den Uhrzeigersinn drehen. Fig. 174 (2)
- ▶ Das Gerät ist abgesperrt.

Gerät reinigen

- ▶ Gerät leeren.
- ▶ Netzstecker herausziehen.
- ▶ Anweisungen gemäß Gebrauchsanweisung folgen.
- ▶ Nach der Reinigung Gerät und Ausstattung vollständig trocknen.
- ▶ Gerät anschließen.
- ▶ Gerät einschalten.
- ▶ Wenn Lagertemperatur erreicht ist, Gerät beladen.



Was tun bei Störung?

Bei Störung erscheint im Display des Geräts eine Meldung. Meldungen haben unterschiedliche Bedeutungen:

Symbolfarbe im Display	Bedeutung	Abhilfe
WEISS mit schwarzem Balken	Erinnerung Erinnert an allgemeine Vorgänge. Sie können diese Vorgänge durchführen und damit die Meldung beheben.	In der Gebrauchsanweisung nachlesen und Schritte zur Abhilfe durchführen.
WEISS	Warnung Erscheint bei Funktionsstörungen. Sie können einfache Funktionsstörungen selbst beheben.	In der Gebrauchsanweisung nachlesen und Schritte zur Abhilfe durchführen.

Wenn Sie die Störung nicht selbst beseitigen können, wenden Sie sich an einen zuständigen Mitarbeiter oder an die nächste Kundendienststelle.



home.liebherr.com/fridge-manuals

DE Tisch-Kühlschrank
ORIGINALBETRIEBSANLEITUNG

Ausgabedatum: 20260130

Artikelnr.-Index: 7086647-00

Liebherr Hausgeräte Lienz GmbH
Dr.-Hans-Liebherr-Strasse 1
A-9900 Lienz
Österreich

