

MBbsdi 9028

4 ajtós franciaajtós hűtő-fagyasztó kombináció

◇ Plus



MBbsdi 9028

4 ajtós franciaajtós hűtő-fagyasztó kombináció

◇ Plus

← 91 →



Water & Ice Centre	Duo Cooling	Bio Fresh	No Frost	Vario Temp Zone	Vario Space	LED	Glass & Steel Interior	Soft Telescopic	Touch & Swipe Display
Smart Device	Super Frost	Super Cool	Flex Fit						

Energiahatékonysági osztály



Energiafogyasztás év/24 h	285 / 0,780 kWh ¹
Teljes hűtött tér	545 l ²
Hűtött terek	Hűtőrész: 214,8 l / BioFresh rész: 93,9 l / 0-csillagos fagyasztó: 16,5 l / Fagyasztórész: 237 l
Zajszint	39 dB(A)
Klímaosztály	SN-ST (+10 °C ig +38 °C)
Ajtó-, és oldallapok	BlackSteel / BlackSteel
Készülék méret cm-ben (Ma / Szé / Mé)	180,5 / 90,6 / 74,5 ³

Vezérlés

Vezérlés	2,4"-os színes TFT-kijelző az ajtó mögött, Touch- & Swipe Digitális hőmérsékletkijelző a hűtő- és a fagyasztórészhez
----------	---

Csatlakozó	SmartDeviceBox-szal
Ajtóriasztás	optikai és akusztikus
Figyelmeztető jelzés zavar esetén	optikai és akusztikus

Hűtőrész

Ventilátor	PowerCooling FreshAir aktív szén-szűrővel
Ajtó tárolópolcok	GlassLine tároló polc palacktartóval, variálható tojástartó
Palacktároló	Integrált palacktartó
Megvilágítás	LED felső megvilágítás LED-es hátfal-megvilágítás
BioFresh rekesz	2 BioFresh rekesz SoftTelescopic sínekkel, 1 Fruit & Vegetable rekesz, 1 Meat & Dairy rekesz

Fagyasztórész

Mélyhűtőfokozat	****
Megvilágítás	LED-belsővilágítás
Fagyasztó fiókok	4 fiók, VarioSpace
Fagyasztási teljesítmény 24 óra alatt	5 kg
Tárolási idő üzemzavar esetén	14 h

A felszereltség előnyei

Ajtónyitás iránya	bal fix / jobb fix
Cserélhető ajtótomítás	igen
EAN	4016803156932

¹ A deklarált energiafelhasználás elérése érdekében szükséges a géphez mellékelt távtartók használata. Ezáltal a készülék mélysége kb. 1,5 cm-rel megnő. A készülék a távtartók használata nélkül is teljesen működőképes, az energiafogyasztása viszont enyhén megnő.

² Az (EU) 2019/2016 rendelet értelmében a teljes térfogatot (kerekített) egész számként, a fagyasztó és frissentartó rekeszek térfogatát pedig egy tizedesjeggyel adjuk meg.

Jellemzők



Water & Ice központ

Egyszerűen frissítő: A Water & Ice központ mindig friss és hideg vizet biztosít – gyönyörűen formázott, tiszta jégkockákkal vagy zúzott jéggel. Ezt azt jelenti, hogy mindig elegendő jég lesz a jéghideg italok felszolgálásához, még spontán összejövetelek esetén is. Kényelmes extra: a vízadagoló lehetővé teszi, hogy a vízmennyiséget a kívánt tároló úrtartalmához igazítsa



DuoCooling

A DuoCooling két teljesen elválasztott hűtőkörrel gondoskodik arról, hogy a hűtő- és fagyasztorész között ne történjen levegőcsere. Az élelmiszerek nem száradnak ki, és nincs szagátvitel. Ezáltal kevesebb dolgot kell kidobnia, ritkábban kell bevásárolnia, többet spórolhat, és tovább élvezheti az ízeket.



PowerCooling-rendszer

Szeretne biztos lenni abban, hogy a hideg levegő egyenletesen oszlik el a hűtőkészülékében? A PowerCooling-rendszer gondoskodik erről: az egyszerre erőteljes és halk ventilátor hatékonyan osztja el a hideg levegőt a teljes hűtőtérben.



BioFresh

Élvezze a hosszan tartó frissességet és a rugalmas tárolást: A BioFresh-rekeszek ideális, 0 °C feletti hőmérsékletet biztosítanak. A legfontosabb jellemzőik: gyümölcsök és zöldségek tárolásakor zárja le a fedelet a páratartalom növelése és a frissesség megőrzése érdekében. A húсок és tejtermékek viszont nyitott fedéllel és alacsonyabb páratartalom mellett tárolhatók megfelelően.



NoFrost

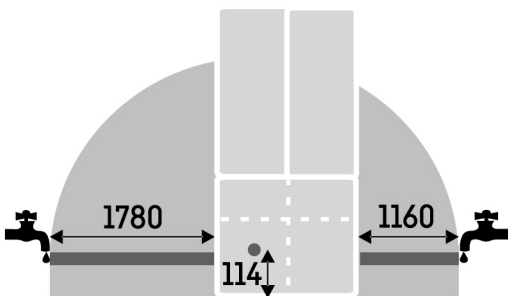
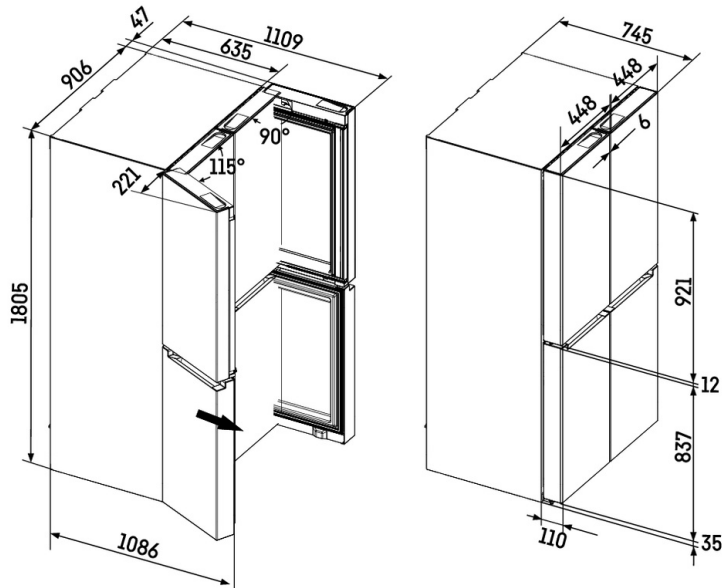
Amikor kinyitja a fagyasztorékeszt, mélyhűtött élelmiszereket szeretne látni, jeget és deresedést viszont egészen biztosan nem. A NoFrost védi a fagyasztoréket a nem kívánt jegesedéstől, amely sok energiát fogyaszt és a pénztárcát sem kíméli. A NoFrost azt jelenti: soha többé nem kell a fagyasztorékeszt leolvasztásával bajlódnia, több ideje jut más dolgokra, ráadásul pénzt spórolhat.



VarioTempZone

Élvezze a maximális rugalmasságot az élelmiszerek tárolása során: A VarioTempZone-t -18 és -10 °C között, illetve -2 és +5 °C között pontosan beállíthatja. Ez azt jelenti, hogy egy extra hűtési zónát használhat a bulikon, például az italok hűtéséhez. És ha megmaradna valami a svédasztalról? Akkor még mindig marad elég hely a fagyasztohoz – így nem kell semmit sem kidobni.

Műszaki rajz



A termékek és azok adatai reklámcélokra vannak beállítva. Bár minden erőfeszítést megteszünk a szórólapban szereplő adatok és információk pontosságának biztosítására, a Liebherr fenntartja a jogot a változtatásokra előzetes értesítés nélkül. Amennyiben a készülék tényleges méretei, specifikációi és teljesítménye döntő fontosságúak, javasoljuk, hogy ellenőrizze az adott készülékhez mellékelt telepítési útmutatót. A Liebherr nem vállal felelősséget az esetleges károkért. (29.01.2026)

