
IRDdi 5121

Frigorífico integrable con EasyFresh y
cesta para botellas

◇ Plus

LIEBHERR

Aparato empotrable



Aparato empotrable

LIEBHERR

IRDdi 5121

Frigorífico integrable con EasyFresh y cesta para botellas para botellas

◇ Plus

G Made
in Germany

Easy
Fresh

Smart
Device

Touch
Display

Soft
System

Super
Silent

↑
178
↓



Tipo	Puerta fija / Aparato integrable
Clase de eficiencia energética	D
Consumo eléctrico 365 días/24h	137 / 0,375 kWh
Volumen total	286 l¹
Capacidad útil	Refrigerador: 259,2 l / Congelador: 27 l
Nivel de ruido	34 dB(A)
Clase climática	SN-T (+10 °C a +43 °C)
Dimensiones de apertura en cm (alto / ancho / fdo.)	177,2-178,8 / 56-57 / mins. 55
Controles	
Tipo de mando	Pantalla táctil monocromática con panel Touch Pantalla digital de temperatura para frigorífico
Interface	SmartDeviceBox incluido
Alarma de la puerta	visual y acústica
Alarma en caso de fallo	visual y acústica
Frigorífico	
Ventilador	PowerCooling con filtro de carbón activo FreshAir
Contrapuerta	Estantes de plástico en la contrapuerta, Bandeja para huevos, FlexCube
VarioSafe	sí
Iluminación	Panel de luz en ambos lados
Cajones para verdura	1 compartimento EasyFresh sobre guías telescópicas 1 cajón espacioso de fruta y verdura sobre guías telescópicas
Congelador	
Número de estrellas	****
Capacidad congeladora en 24 horas	2 kg
Tiempo de almac. en caso d.	14 h
Bandeja de cubitos	1
Ventajas de la dotación	
Sentido de apertura de puerta	Bisagra de la puerta reversible
Junta de la puerta reemplazable	sí
EAN-Nr.	4016803116615

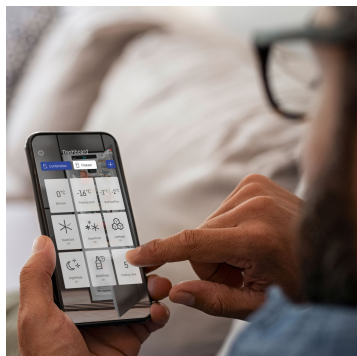
¹ Conforme al Reglamento UE 2019/2016, indicamos el volumen total como número entero (redondeado) y el volumen de los compartimentos de congelación y de conservación fresca de alimentos, con una posición decimal.

Características



EasyFresh

Nuestro cajón EasyFresh es una garantía para mantener los productos tan frescos como en el mercado. Tanto fruta como verdura o fruta sin envasar: aquí se puede guardar todo de forma óptima. Con los alimentos, aumenta la humedad del aire del cajón gracias a su cierre estanco. De esta forma, los alimentos se conservan frescos más tiempo.



SmartDeviceBox integrado

Su Liebherr está en la cocina pero, si lo desea, lo encontrará en Internet en todo momento: el SmartDeviceBox integrado abre la puerta a todas las ventajas de Smart Home. Solo tiene que enchufar su Liebherr, encenderlo y conectarlo con la red mediante su WiFi.



Cesto para botellas

¿A su familia y sus invitados les encantan las bebidas frías? A menudo, el interior de la puerta del frigorífico no es suficiente para enfriar botellas. Su Liebherr le ayuda encantado: en los cestos para botellas hay mucho espacio para botellas y tetrabricks- o incluso para una caja de cervezas entera. El estante del cesto está alojado en guías telescópicas y se extrae suavemente para poder coger cómodamente su contenido.



Pantalla táctil

Realmente sensible: mediante la pantalla táctil puede controlar su Liebherr de forma sencilla e intuitiva. Todas las funciones están ordenadas con claridad en la pantalla. Pulsando ligeramente con un dedo puede seleccionar funciones sin esfuerzo o verificar la temperatura actual de su frigorífico, por ejemplo.



SoftSystem

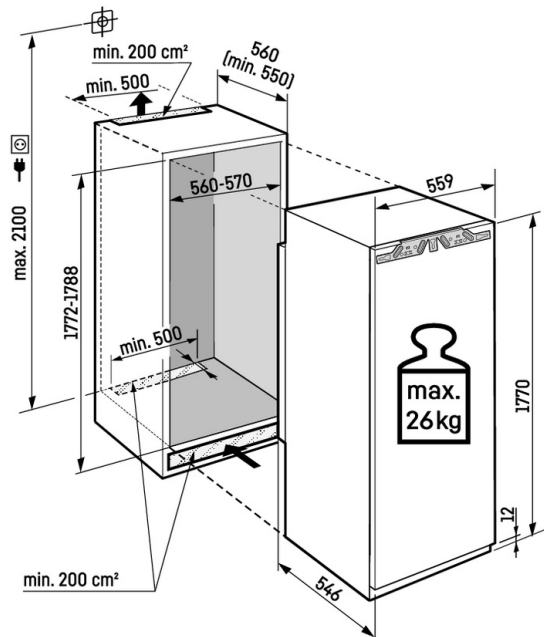
Desde el desayuno hasta algo para picar por la noche: hay muchas ocasiones para abrir el frigorífico y volver a cerrarlo. Y con su Liebherr es especialmente grato: gracias al SoftSystem, la puerta de su frigorífico se cierra suavemente y con seguridad, y además de forma ligera, agradable y silenciosa. Al hacerlo, las botellas guardadas en el interior de la puerta están seguras- no tiemblan ni chocan.



PowerCooling-System

¿Quiere estar seguro de que en su frigorífico se distribuye el frío de forma homogénea? El PowerCooling-System se encarga de ello: el ventilador, tan potente como silencioso, distribuye de forma eficiente el aire frío por toda la zona de refrigeración.

Dibujo técnico



Peso máximo por puerta de armario:
Compartimento frigorífico: 26 kg
