

KPsle290-26

Volně stojící chladnička

Comfort



volně stojící spotřebič

LIEBHERR

KPsle290-26

Volně stojící chladnička
Comfort



← 55 →



Energetická třída	
Spotřeba energie za 365 dní/24 h	158 / 0,432 kWh ¹
Celkový objem	250 l ²
Objem	Chladnička: 229,7 l / Mrazicí oddíl: 21 l
Hluk - akustický výkon	38 dB(A)
Klimatická třída	SN-ST (+10 °C Do +38 °C)
Dveře / boční stěny	Stříbrné / Stříbrné
Vnější rozměry v cm (V / Š / H)	140,2 / 55 / 63 ³
Ovládací prvky	
Typ ovládání	Mechanické ovládání v interiéru, otočný regulátor
Funkce CoolPlus	Ano
Chladicí část	
Materiál dveřních políček	Plastové dveřní políčky s posuvnými fixátory lahví, zásobník na vejce
Polička na láhve	Polička na láhve
Osvětlení	LED-Beleuchtung
Misky na ovoce a zeleninu	2 boxy na ovoce a zeleninu
Mrazicí část	
Počet hvězdiček mrazicí části	****
Zmrazovací kapacita za 24 h	4,5 kg
Skladovací doba při výpadku proudu	8 h
Miska na ledové kostky	1
Přednosti vybavení	
Dveřní zarážka	Vpravo zaměnitelné
EAN	4016803135210

¹ Aby byla dosažena deklarovaná spotřeba energie, musí být použity k přístroji přiložené distanční prvky. Tím se zvětší hloubka přístroje asi o 3,5 cm. Přístroj je plně funkční i bez použití distančních prvků, má ale nepatrně větší spotřebu energie.

² V souladu s nařízením EU 2019/2016 zobrazujeme celkový objem prostoru jako celé číslo (zaokrouhlené) a objem prostoru mrazicího prostoru a prostoru pro uchovávání čerstvých potravin s jedním desetinným místem.

Funkce



4-hvězdičková mrazicí část

Ve 4-hvězdičkové mrazicí části mohou být zmrazeny a dlouhodobě uloženy čerstvé potraviny. Teploty pod $-18\text{ }^{\circ}\text{C}$ a ještě nižší zaručují šetrné skladování zásob se zachováním vitamínů a minerálních látek ve zmražených potravinách.



Box na láhve

Pro ukládání nápojů nabízí rošt na láhve stejně tak praktické jako hezké řešení. Zde lze bezpečně uložit lahve a ještě uspořít místo.



Průhledné přihrádky na zeleninu

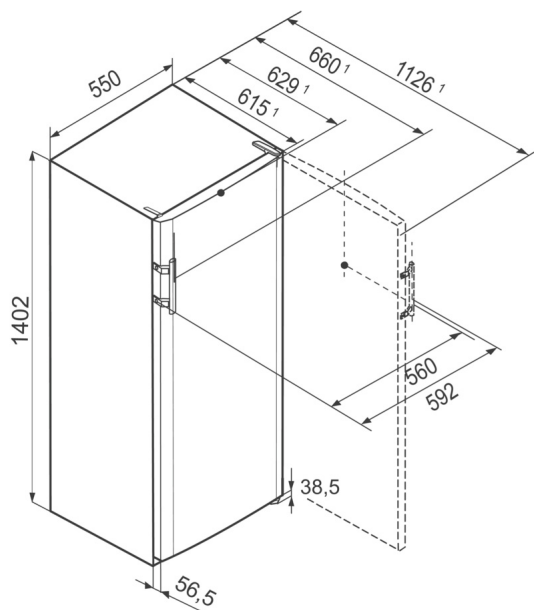
Průhledné VitamínBoxy nabízí mnoho úložného prostoru pro přehledné uskladnění ovoce a zeleniny. Mimoto jsou snadno čistitelné.



Možnost změny směru otevírání dveří

Přístroje se z výrobních závodů dodávají standardně s otevíráním dveří doprava. Možnost změnit směr otevírání dveří napomůže k dokonalé prostorové integraci a sladění s interiérem kuchyně. Pozor, existují ale výjimky. Například u modelů ECBN, kde je pouze trvalé levé nebo trvalé pravé umístění pantů.

Technický výkres



Výrobky a jejich údaje jsou inscenovány pro reklamní účely. Přestože je vynaloženo veškeré úsilí na zajištění správnosti všech údajů a informací v tomto letáku, společnost Liebherr si vyhrazuje právo na změny bez předchozího upozornění. Pokud jsou skutečné rozměry, technické údaje a výkon spotřebiče rozhodující, doporučujeme vám, abyste se seznámili s návodem k instalaci, který je přiložen k danému spotřebiči. Společnost Liebherr neručí za případné škody. (29.01.2026)

