



安装说明

Quality, Design and Innovation



home.liebherr.com/fridge-manuals



LIEBHERR

内容

1	一般安全提示.....	2
2	安装条件.....	2
2.1	安装位置.....	3
2.2	房间内的所处位置.....	3
2.3	集成到厨房单元中.....	3
3	冰箱尺寸.....	3
4	通风规定.....	4
5	电源的接口尺寸.....	4
6	水接口*.....	5
6.1	水接口尺寸.....	5
6.2	水压.....	5
7	运输设备.....	5
7.1	运输冰箱进行首次开机.....	5
7.2	首次开机后运输冰箱.....	5
8	拆开冰箱包装.....	5
9	安装壁距调整垫片*.....	5
10	安放冰箱.....	6
11	调整冰箱.....	6
12	完成安放后.....	6
13	将冰箱集成到橱柜壁龛中.....	6
14	处理包装.....	7
15	校准冰箱门和拉出式滑架.....	7
15.1	校准冷藏区门.....	7
15.2	校准冷冻区门.....	8
15.3	校准拉出式滑架.....	8
16	将冰箱连接至供水装置*.....	8
16.1	连接软管.....	9
16.2	检查水系统.....	9
17	水箱*.....	9
17.1	装入水箱.....	9
18	水过滤器*.....	9
18.1	插入水过滤器.....	10
19	将冰箱连接至电源.....	10

制造商不断致力于各型号和品牌的进一步开发。所以请您理解，我们必须保留在样式、装备和技术上进行修改的权利。

符号	说明
	阅读说明书 为了了解您的新冰箱的所有优点，请仔细阅读本说明书中的提示。
	线上的补充信息 您可通过扫描说明书封面上的二维码或在 home.liebherr.com/fridge-manuals 输入服务代号在线查看带有附加信息和其他语言版本的电子说明书。 服务代号请参阅铭牌：

Fig. 例图

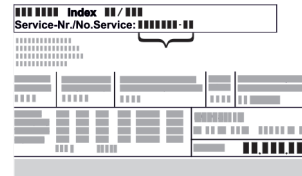
符号	说明
	检查冰箱 检查所有部件是否有运输损坏。如有投诉，请您联系经销商或客户服务部。
	偏差 本说明书适用于多个型号，可能存在偏差。仅适用于特定冰箱的段落用星号 (*) 标注。
	操作说明和操作结果 操作说明用 ▶ 标注。 操作结果用 ▷ 标注。
	视频 在 Liebherr-Hausgeräte 的 YouTube 频道上有冰箱视频可供使用。

开源许可证：

冰箱包含使用开源许可证的软件组件。所使用开源许可证的信息可以参见：home.liebherr.com/open-source-licences

1 一般安全提示

- 小心保管本安装说明，以便能够随时取用。
- 转让冰箱时，也请将安装说明转交给下一个用户。
- 请在安装和使用前认真阅读安装说明，以便按规定、安全使用冰箱。始终遵循其中包含的指示、安全提示和警告提示。这对于安全、无故障安装和运行冰箱至关重要。
- 首先请阅读并遵循本安装说明所含**使用说明**内的一般安全提示，相关内容位于“一般安全提示”一章。如果无法再找到**使用说明**，可以在线通过在 home.liebherr.com/fridge-manuals 输入服务代号下载**使用说明**。服务代号请参阅铭



牌：

- **安装冰箱时，请遵守警告提示和其他章节中的其他特别提示：**

	危险	指出如果不加避免，将导致死亡或严重身体伤害的直接危险情况。
	警告	指出如果不加避免，可能导致死亡或严重身体伤害的危险情况。
	小心	指出如果不加避免，可能导致轻微或中度身体伤害的危险情况。
	注意	指出如果不加避免，可能导致物质损失的危险情况。
	提示	指出有用的说明和技巧。

2 安装条件

安放条件对确保冰箱安全、高效和无故障运行至关重要。

- 注意所有安全提示。
- 请注意安装位置和房间内的所处位置。



警告

安装不当会造成火灾危险!

如果电源线或插头与冰箱背面接触, 电源线或插头可能会因冰箱振动而损坏甚至引起短路。

- ▶ 安装冰箱时, 请确保没有电源线被卡夹在冰箱下方。
- ▶ 安装设备时, 不要接触插头或电源线。
- ▶ 在处于冰箱背面区域内的插座上不要连接任何设备。
- ▶ 不得在冰箱背面放置和运行多个插座或配电板以及其他电子设备 (例如: 卤素变压器)。



警告

潮湿造成的火灾危险!

如果导电部件或电源连接受潮, 可能导致短路。

- ▶ 设备设计在封闭的室内使用。不要在室外或潮湿和喷溅水的区域运行设备。



警告

制冷剂和机油泄漏!

火灾。所含有的制冷剂是环保的, 但易燃。所含机油也是易燃的。泄漏的制冷剂和油会在相应的高浓度下与外部热源接触时可能引燃。

- ▶ 不要损坏制冷剂回路或压缩机的管道。

2.1 安装位置

- 冰箱只能安装并用在封闭的室内。
- 最佳安装地点是干燥并且通风良好的室内空间。
- 如果安装在非常潮湿的环境中, 冰箱的外面可能形成冷凝水。始终确保安装地点通风和排气良好。
- 冰箱中的制冷剂越多, 冰箱所处的空间必须越大。较小空间中, 发生泄漏时会产生可燃的气体空气混合物。每 8 g 制冷剂必须至少有 1 m³ 的放置空间。设备内部的铭牌上可以找到所含制冷剂的说明。
- 冰箱所处位置必须水平、平坦。

2.2 房间内的所处位置

- 请勿将设备安放在太阳直接照射的区域, 或取暖器及同类装置旁边。
- 您可以将冰箱直接放置在烤箱旁边。
- 如果您将设备安放在烤箱旁边, 能耗可能会略有增加。这取决于烤箱的使用时间和强度。
- 使用随附的墙间距支架 (见下文) 时, 将冰箱背面直接安装在墙壁上。*
- 安装时, 设备背面必须直接靠在墙壁上。*
- 严禁在具有爆炸危险的区域内使用。

2.3 集成到厨房单元中

- 您可以使用餐具柜来改装冰箱。(参见 13 将冰箱集成到橱柜壁龛中)

3 冰箱尺寸

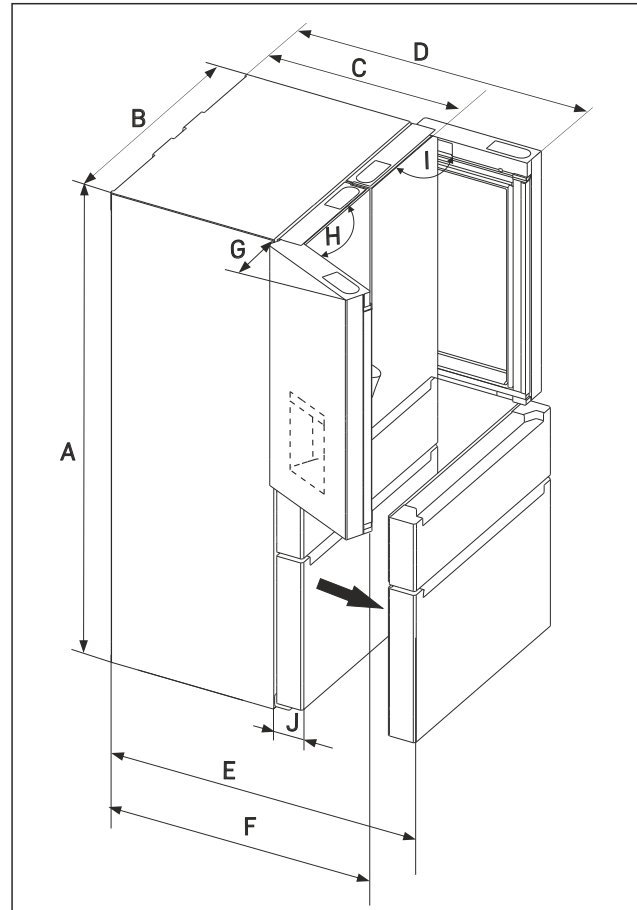


Fig. 1 在冷冻区有两个拉出式滑架的冰箱

- (A) 冰箱高度
- (B) 冰箱宽度
- (C) 冰箱深度
- (D) 90° 打开冰箱门时的冰箱深度
- (E) 打开拉出式滑架时的冰箱深度
- (F) 115° 打开冰箱门时的冰箱深度
- (G) 冰箱门自由空间
- (H) 开门角度
- (I) 开门角度
- (J) 正面厚度

M..95.. / MB.. 95..	
A (mm)	1805
B (mm)	906
C ^x (mm)*	745
D ^x (mm)*	1109
E ^x (mm)*	1175
F ^x (mm)*	1086
G (mm)	221
H	115°
I	90°
J (mm)	110

* 使用壁距调整垫片时, 尺寸会增加 15 mm。(参见 9 安装壁距调整垫片*)

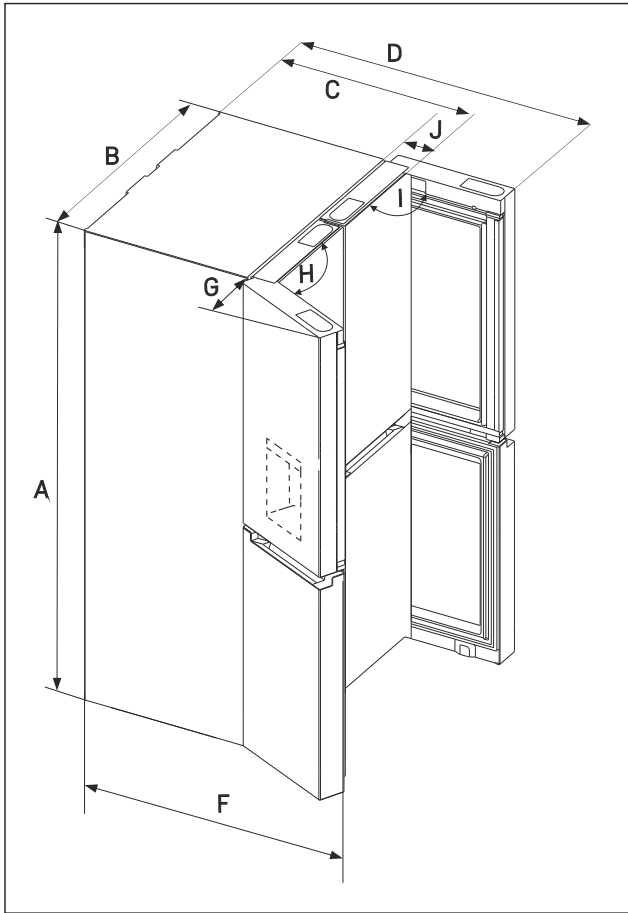


Fig. 2 带双门冷冻区的冰箱

- (A) 冰箱高度
- (B) 冰箱宽度
- (C) 冰箱深度
- (D) 90° 打开冰箱门时的冰箱深度
- (F) 115° 打开冰箱门时的冰箱深度
- (G) 冰箱门自由空间
- (H) 开门角度
- (I) 开门角度
- (J) 正面厚度

M.. 90.. / MB.. 90..	
A (mm)	1805
B (mm)	906
C (mm) ^{x*}	745
D (mm) ^{x*}	1109
F (mm) ^{x*}	1086
G (mm)	221
H	115°
I	90°
J (mm)	110

^x 使用壁距调整垫片时，尺寸会增加 15 mm。(参见 9 安装壁距调整垫片*)

4 通风规定

注意

通风不充分，会因为过热而产生损毁危险！
通风较小可能导致压缩机损毁。

- ▶ 注意充分通风。
- ▶ 注意通风规定。

如果将冰箱内置到厨房单元中，则必须遵守以下通风要求：

- 通常：通风横截面越大，设备工作越节能。
- 注意安放尺寸。(参见 13 将冰箱集成到橱柜壁龛中)

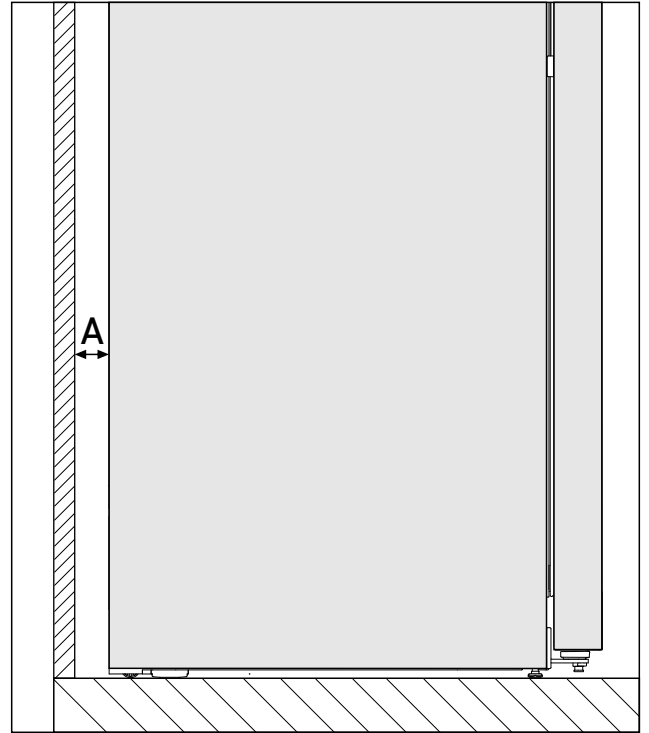


Fig. 3*

离墙距离 A

30 mm

已在冰箱背面与墙壁之间的离墙距离为 Fig. 3 (A) 时确定能量消耗。当离墙距离小于 Fig. 3 (A) 时，不会影响冰箱的功能，但在更小的离墙距离下，能量消耗会略微升高。

5 电源的接口尺寸

电源接口位于冰箱背面。为了能安全连接冰箱，确保已满足下列前提条件：

- 已了解并遵守了电源接口尺寸。参见下表。
- 按照说明书连接电源。(参见 19 将冰箱连接至电源)

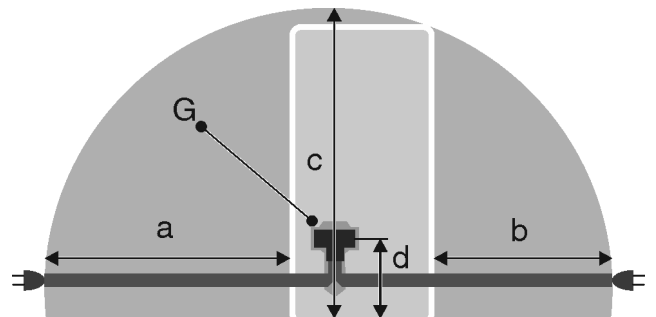


Fig. 4 制冷/冷冻组合/冰柜/全空间 BioFresh 冰箱

- (a) 电源连接线最大可用的长度
- (d) 冰箱插头到地面的距离

- (b) 电源连接线最大可用的长度
(c) 电源连接线最大可用的垂直长度

对于 906 mm 宽的冰箱：	
a	~ 2000 mm
b	~ 1300 mm
c	~ 2200 mm
d	~ 148 mm
G	冰箱插头

6 水接口*

如果您的冰箱配备固定水接口，则您的冰箱中同时会有一根相应的软管。

提示

您可以购买作为附件的不同长度的软管。

水接口尺寸概览：	(参见 6.1 水接口尺寸)
水压要求：	(参见 6.2 水压)
建立水连接：	(参见 16 将冰箱连接至供水装置*)

6.1 水接口尺寸

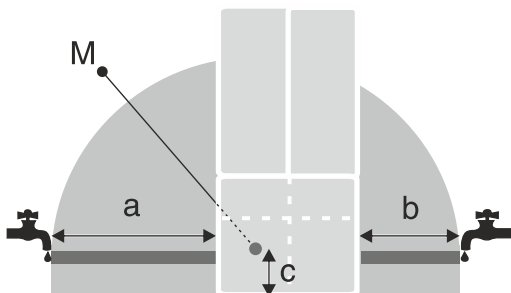


Fig. 5

- (a) 最大可用的软管长度
(b) 最大可用的软管长度
(c) 电磁阀到底部的距离
(M) 电磁阀

a	b	c
~ 1780 mm	~ 1160 mm	~ 114 mm

6.2 水压

冰箱的水连接管和电磁阀适用于最高 1 MPa (10 bar) 的水压。为确保您的冰箱正常运行（流量、冰块大小、噪音水平），请遵守以下水压：

水压：	
bar	MPa
1.5 至 6.2	0.15 至 0.62

使用水过滤器时的水压：*	
bar*	MPa*
2.8 至 6.2	0.28 至 0.62

如果压力高于 6.2 bar：

- ▶ 前置减压器。
- ▶ 建立水连接。(参见 16 将冰箱连接至供水装置*)

7 运输设备



警告

沉重的冰箱会造成受伤和损坏危险！挫伤、骨折、受伤。冰箱和房间的物品损坏。运输冰箱时，例如搬上楼梯，冰箱从您的手中滑落，则可能会因其重量而造成人员受伤或财产损失。

- ▶ 请始终在两人的帮助下运输冰箱。
- ▶ 使用张力带。

7.1 运输冰箱进行首次开机

确保已满足下列前提条件：

- 冰箱已打包。
- 冰箱直立放置。
- ▶ 在纸箱外绑紧捆扎带。
- ▶ 抓住冰箱的捆扎带。
- ▶ 由两名人员运输设备。
- ▶ 拆开冰箱包装。(参见 8 拆开冰箱包装)

7.2 首次开机后运输冰箱

如果要在首次开机后再次运输或移动冰箱，则请注意以下说明。

确保已满足下列前提条件：

- 冰箱已清空。
- 冰箱直立放置。
- 带冰箱门的冰箱：确保不会意外开门。
- 带拉出式滑架的冰箱：确保拉出式滑架不会意外打开。
- 带垫脚的冰箱：已旋入垫脚。
- ▶ 由两名人员运输设备。

运输后：

- ▶ 旋出冰箱的垫脚。
- ▶ 调整冰箱。(参见 11 调整冰箱)

8 拆开冰箱包装

若冰箱在连接前损坏，请立即询问供货商。

- ▶ 检查冰箱和包装是否有运输损坏。如果您怀疑有任何损坏，请立即联系供货商。
- ▶ 取下冰箱背面和侧壁上所有妨碍正常安装或通风/排气的材料。
- ▶ 从设备上移除所有保护膜。请勿使用任何尖锐或锋利的物品！

9 安装壁距调整垫片*

使用墙壁距离调整垫片可使冰箱到标示的能耗，并且在高湿度环境下不会产生冷凝水。在不使用墙壁距离调整垫片的情况下，虽然冰箱能运转良好，但能耗稍高。

使用壁距调整垫片时，冰箱深度会增大大约 15 mm。*

安放冰箱

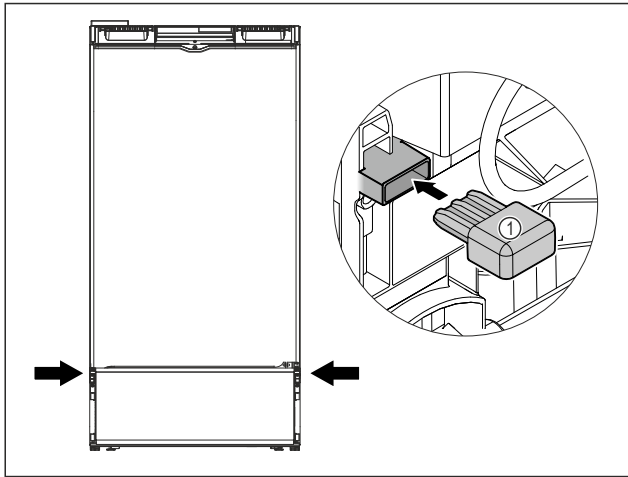


Fig. 6 *

- ▶ 冰箱带有随附的墙壁距离调整垫片：在冰箱背面的左侧和右侧下方安装墙壁距离调整垫片。

10 安放冰箱



小心

- 沉重的冰箱可能导致受伤危险！
- ▶ 冰箱需由两个人搬运到安装地点。



警告

- 短路会造成火灾危险！
- ▶ 摆放冰箱时：请勿折弯、挤压或损坏电源连接线。
- ▶ 不要使用损坏的电源连接线运行冰箱。



警告

- 火灾和损坏危险！
- ▶ 不要将散热设备，例如微波炉、烤面包机等等放在设备上！

确保满足下列前提条件：

- 只能在未装载的状态下移动冰箱。
- 只能在有人帮助的情况下安放冰箱。
- ▶ 从附件包中取出电源连接线。
- ▶ 将电源连接线的冰箱插座完全插到冰箱背面的冰箱插头上。确保冰箱插座牢固就位。
- ▶ 必要时，借助绳子将电源插头通到可自由接近的插座上。

11 调整冰箱

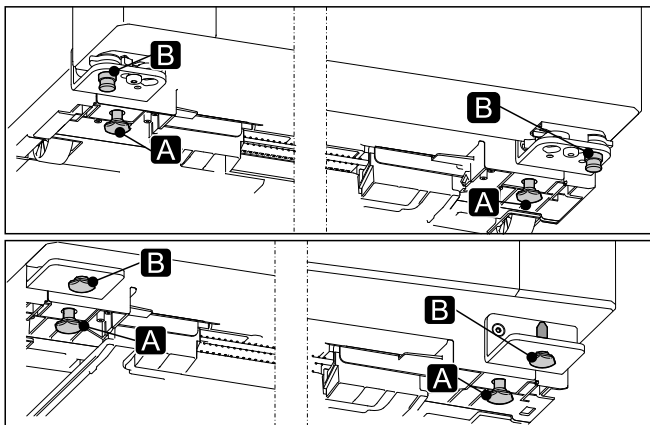


Fig. 7

- ▶ 用随附的开口扳手将垫脚 (A) 借助水平仪旋出，直至稳固、平坦对齐冰箱。



小心

- 冰箱翻倒会造成受伤和损坏危险！
- 如果未将底部托架上的附加垫脚正确放置在地板上，冰箱可能会翻倒。可能导致财产损失和人身伤害。
- ▶ 按说明书旋出托架上额外的垫脚。

- ▶ 使用随附的开口扳手旋出托架上的垫脚 (B)，直至垫脚平置于地板。
- ▶ 将垫脚 (B) 继续旋转 90°。
- ▶ 冰箱已对齐。

12 完成安放后

- ▶ 拆除所有运输安全部件。
- ▶ 拆下机壳外面的保护薄膜。
- ▶ 拆下装饰条处的保护膜。
- ▶ 拆下不锈钢后壁的保护薄膜。*
- ▶ 清洁冰箱。（参见使用说明书）
- ▶ 请记住设备类型（型号、编号）、设备名称、设备编号/序列号、购买日期和经销商地址。

13 将冰箱集成到橱柜壁龛中

您可以将冰箱集成到橱柜壁龛中。（参见 Fig. 8）

将冰箱放入橱柜壁龛中时，请确保冰箱门以正门厚度突出于橱柜壁龛。（参见 Fig. 9）

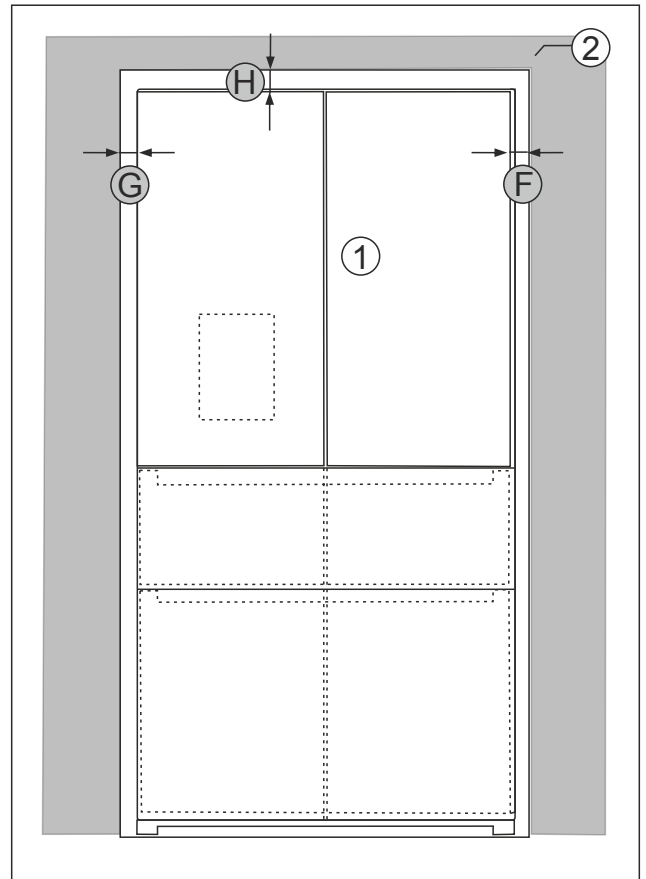


Fig. 8 完全包围厨房家具

- (1) 冰箱
- (2) 餐具柜
- (G) 到冰箱左侧的间距
- (F) 到冰箱右侧的间距
- (H) 朝上的间距

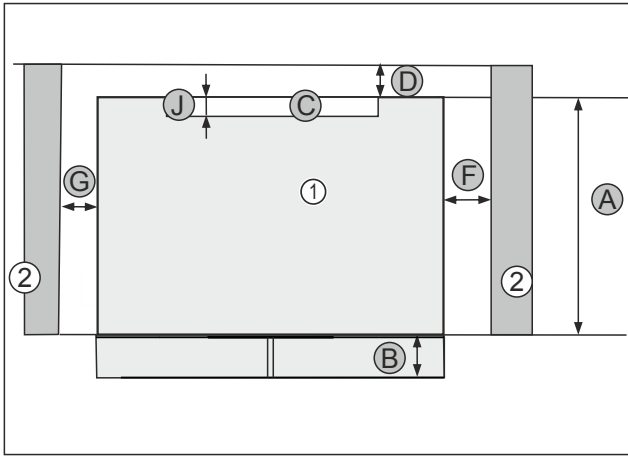


Fig. 9 俯视图

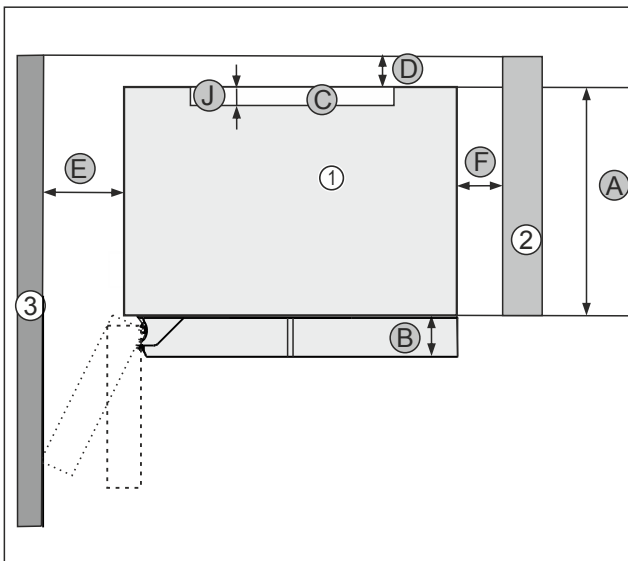


Fig. 10 墙位于左侧的例图

- (1) 冰箱
- (2) 餐具柜
- (3) 墙壁
- (A) 冰箱深度
- (B) 门深度
- (C) 通风横截面
- (D) 冰箱背面到墙的间距
- (E) 冰箱侧面到墙的间距
- (F) 到冰箱右侧的间距
- (G) 到冰箱左侧的间距
- (J) 通风横截面的深度

配置尺寸	
A	635 mm
B	110 mm
C	最小 300 cm ²
D	25 mm
E	在 90° 开门角度下 100 mm
E	在 115° 开门角度下 220 mm
E	距外墙 230 mm
F	最小 4 mm
G	最小 4 mm
H	最小 25 mm
J	最小 50 mm



警告

短路会造成火灾危险!

- ▶ 摆放冰箱时: 请勿折弯、挤压或损坏电源连接线。
- ▶ 不要使用损坏的电源连接线运行冰箱。

确保已满足下列前提条件:

- 插座应易于触及, 且不位于冰箱后侧。
- 考虑了接口尺寸。[参见 19 将冰箱连接至电源]
- 安装了墙壁距离调整垫片。[参见 19 将冰箱连接至电源]
- ▶ 将冰箱推入橱柜壁龛。

14 处理包装



警告

包装材料和薄膜会造成窒息!

- ▶ 不要让孩子玩耍包装材料。

包装是采用可重复利用的材料制造:

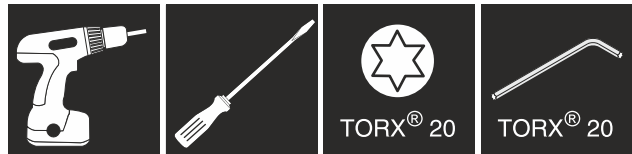
- 瓦楞纸板/硬纸板
- 部件由发泡聚苯乙烯制成
- 薄膜和袋子用聚乙烯制成
- 捆扎带用聚丙烯制成。
- 已钉牢的木框, 带有由聚乙烯制成的垫片*
- ▶ 将包装材料送到正式的收集站。

15 校准冰箱门和拉出式滑架

冰箱门在出厂时已校准完毕。如果您发现垂直门缝或冷藏区与冷冻区之间的缝隙不均匀, Liebherr 建议您后期校准冰箱门。

冰箱门和拉出式滑架在出厂时已校准完毕。如果您发现垂直门缝或冷藏区与冷冻区之间的缝隙不均匀, Liebherr 建议您后期校准冰箱门。

工具



15.1 校准冷藏区门

可以通过上方合页角铁校准冷藏区门。

确保已满足下列前提条件:

- 冰箱已放好并校准完毕。[参见 9 安装壁距调整垫片*]

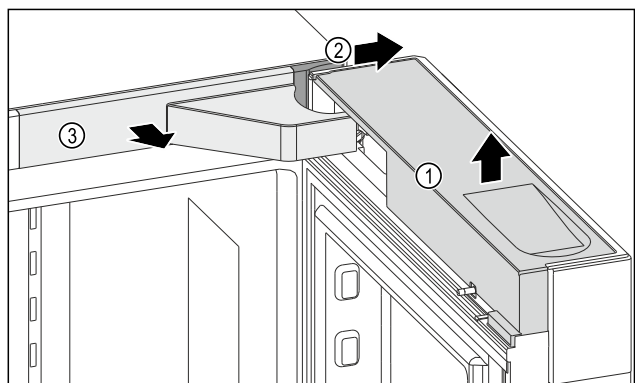


Fig. 11

- ▶ 打开门。
- ▶ 取下盖板 Fig. 11 (1)。

将冰箱连接至供水装置*

- ▶ 取下盖板 Fig. 11 (2)。
- ▶ 取下盖板 Fig. 11 (3)。



警告

冰箱门脱落有造成伤害的危险！
如果完全移除铰链上的螺栓，冷藏区门可能会脱落。这可能导致严重的伤害。

- ▶ 松开螺栓，请勿完全移除。
- ▶ 抓住冰箱门。

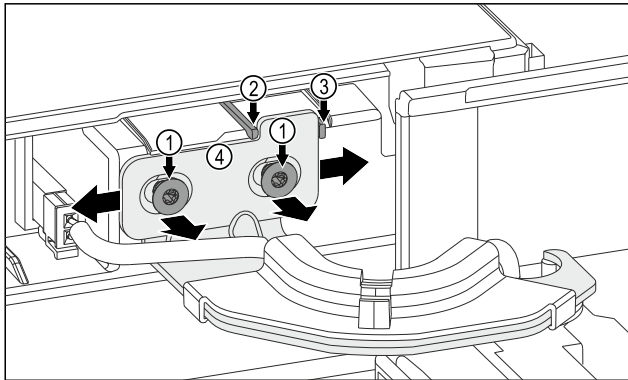


Fig. 12

- ▶ 松开两个螺栓 Fig. 12 (1)。
- ▶ 朝右移动门：移除安全卡扣 Fig. 12 (3)。
- 或-
- ▶ 朝左移动门：移除安全卡扣 Fig. 12 (2)。
- ▶ 推移门。
- ▶ 已到达末端位置：拧紧两个螺栓 Fig. 12 (1)。
- ▶ 门已校准完毕。
- ▶ 放上盖板。

15.2 校准冷冻区门

可以使用下方合页角铁校准冷冻区门。

确保已满足下列前提条件：

- 冰箱已放好并校准完毕。（参见 9 安装壁距调整垫片*）

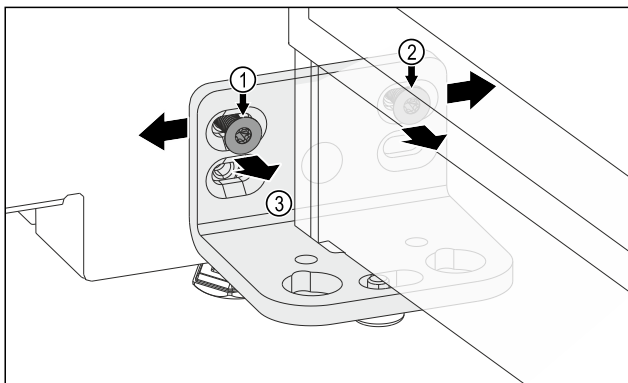


Fig. 13

- ▶ 打开门。
- ▶ 松开螺栓 Fig. 13 (1) 和 螺栓 Fig. 13 (2)。您需要一把短的偏置螺丝刀来拧螺栓 Fig. 13 (2)。
- ▶ 朝左移动带合页角铁 Fig. 13 (3)的门。
- 或-
- ▶ 朝右移动带合页角铁 Fig. 13 (3)的门。
- ▶ 已到达末端位置：拧紧螺钉 Fig. 13 (1)和螺钉 Fig. 13 (2)。
- ▶ 门已校准完毕。

15.3 校准拉出式滑架

可以通过两个固定角钢校准拉出式滑架。

确保已满足下列前提条件：

- 冰箱已放好并校准完毕。（参见 9 安装壁距调整垫片*）

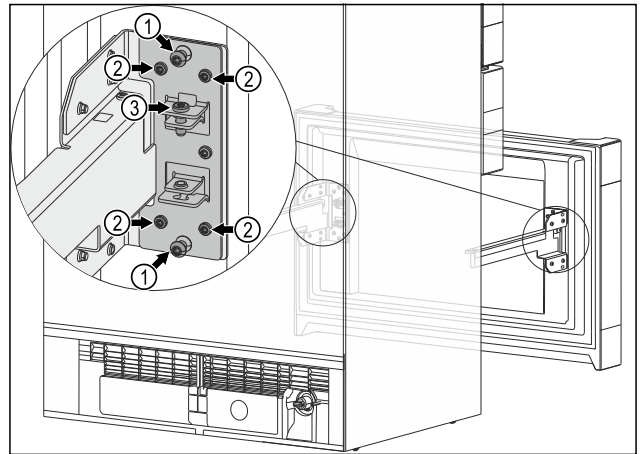


Fig. 14

- ▶ 将拉出式滑架拉出至止挡。
- ▶ 取出容器。

水平校准拉出式滑架：

- ▶ 首先在第一个合页角铁上执行操作步骤，然后在第二个合页角铁上执行。
- ▶ 移除两个中间螺栓 Fig. 14 (1)。
- ▶ 松开所有四个螺栓 Fig. 14 (2)。
- ▶ 朝左移动拉出式滑架。
- 或-
- ▶ 朝右移动拉出式滑架。
- ▶ 拉出式滑架水平校准完毕。

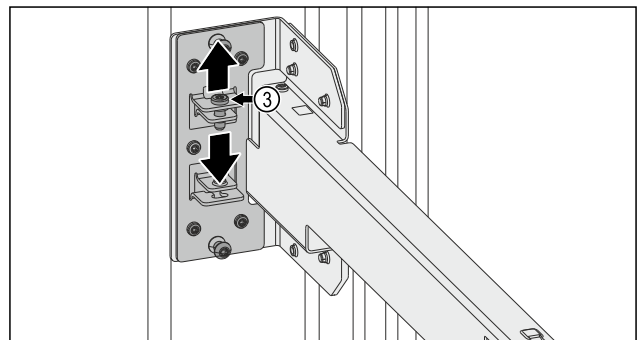


Fig. 15

垂直校准拉出式滑架：

- ▶ 在右侧或左侧合页角铁上执行操作步骤。
- ▶ 松开螺栓 Fig. 15 (3)。
- 或-
- ▶ 拧紧螺栓 Fig. 15 (3)。
- ▶ 拉出式滑架垂直校准完毕。
- ▶ 已到达拉出式滑架的末端位置：拧紧所有四个螺栓 Fig. 14 (2)。
- ▶ 不再需要中间螺栓 Fig. 14 (1)。
- ▶ 拉出式滑架校准完毕。

16 将冰箱连接至供水装置*

确保已满足下列前提条件：

- 已了解并遵守了供水装置接口尺寸。
- 已遵守水压。
- 向冰箱供水的冷水管能够承受工作压力并与饮用水源相连。
- 供水所使用的所有设备和装置必须符合相应国家/地区的适用法规。
- 可触及冰箱背面，以便您可以将冰箱连接到饮用水源。
- 使用随附的软管。妥善处置旧软管。
- 软管连接件中有一个带密封件的滤网。

- ❑ 在软管管道和家庭供水接口之间有一个水龙头，以便在需要的情况下能够中断供水。
- ❑ 水龙头位于冰箱背面区域以外的地方并且易于接近。由此可将冰箱尽可能近地放在靠近墙壁的地方，并可在必要时快速关闭水龙头。

- ▶ 装入 InfinitySpring 水过滤器。（参见 18 水过滤器*）
- ▶ 缓慢打开水龙头。
- ▶ 检查软管、进水口和接口是否密封。
- ▶ 检查水系统的密封性。
- ▶ 水系统密封：您可完全安放冰箱。

**警告**

水会造成触电危险！

- ▶ 连接水管前：断开冰箱与插座的连接。
- ▶ 连接进水管前：关闭供水。
- ▶ 确保仅让具有资质的专业人员将冰箱连接到饮用水供给装置。

**警告**

脏污的水会造成中毒危险！

- ▶ 仅连接饮用水供给装置。

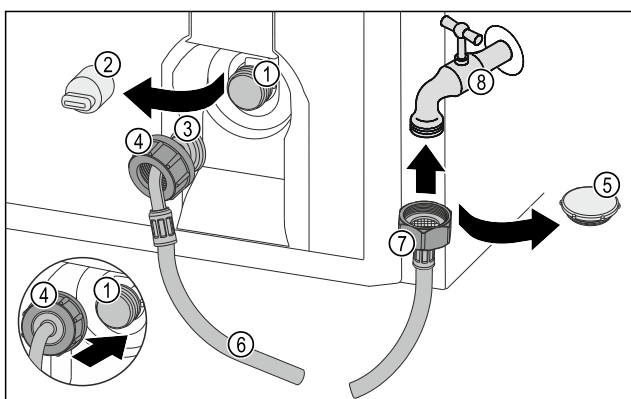
16.1 连接软管

Fig. 16

- | | |
|-------------------------------|----------|
| (1) 磁阀：磁阀位于冰箱背面下部。连接螺纹为 R3/4。 | (5) 密封盖 |
| (2) 盖板 | (6) 软管 |
| (3) 软管弯头 | (7) 软管直头 |
| (4) 螺母 | (8) 水龙头 |

注意

安装错误会导致财产损失危险！

- ▶ 安装时不要损坏或折弯软管。
- ▶ 安放冰箱时不要损坏或折弯软管。

将软管连接到冰箱：

- ▶ 拆下盖子 (2)。
- ▶ 将螺母 (4) 推至软管弯头 (3) 上方末端并固定。

注意

损坏的螺纹会导致磁阀泄漏！

如果磁阀泄漏，可水可能会溢出。

- ▶ 将螺母安装到磁阀上时请注意下列说明。

- ▶ 小心地将螺母 (4) 装到磁阀 (1) 上并固定。
- ▶ 用手将螺母 (4) 垂直拧到螺纹上，直至达到紧固位置。
- ▶ 软管已连接至冰箱。

软管已连接至水龙头：

- ▶ 移除密封盖 Fig. 16 (5)。
- ▶ 将软管直头 Fig. 16 (7) 装在水龙头 Fig. 16 (8) 上。
- ▶ 顺时针拧紧软管直头 Fig. 16 (7) 上的螺母。
- ▶ 软管已连接至水龙头。

16.2 检查水系统

在完全安放冰箱之前，Liebherr 建议检查水系统的密封性。

- ▶ 装入 InfinitySpring 水箱。（参见 17 水箱*）

提示

InfinitySpring： 在首次使用前，必须先启用 InfinitySpring。为此必须给水系统排气并进行清洁。（参见 Quick Start Guide 或使用说明）*

IceMaker： 在首次使用前，必须先清洁 IceMaker。（参见 Quick Start Guide 或使用说明）*

17 水箱*

InfinitySpring 的水箱位于冷藏区左侧抽屉的后方。*

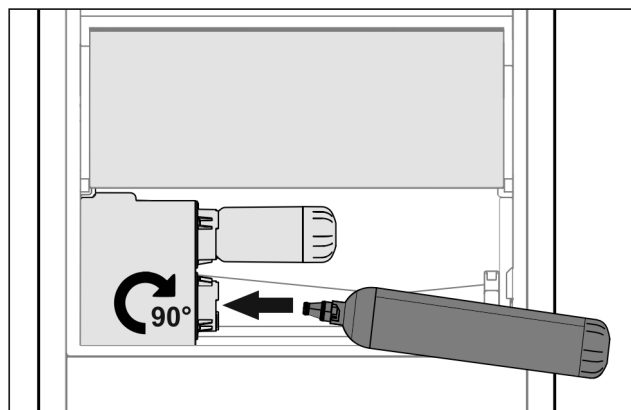
17.1 装入水箱

Fig. 17

- ▶ 取出抽屉。
- ▶ 插入水箱，然后向右旋转约 90° 至止挡。
- ▶ 检查水箱是否密封且无水溢出。
- ▶ 插入抽屉。
- ▶ 给水系统排气。（参见 Quick Start Guide 或使用说明）

可以用一个辅助水箱来代替水过滤器。*

提示

可以购买作为备件的水箱。

18 水过滤器*

水过滤器位于冷藏区内左侧抽屉的后方。

其可清除水中的沉积物并减少氯味。

- ❑ 当按给定的功率运行时，至少每 6 个月或者如果流速明显降低更换一次性水过滤器。
- ❑ 水过滤器含有活性炭，可与普通家庭垃圾一起处理。

提示

您可以通过 Liebherr-Hausgeräte 网店购买水过滤器，网址为 home.liebherr.com/shop/de/deu/zubehor.html。

将冰箱连接至电源

18.1 插入水过滤器

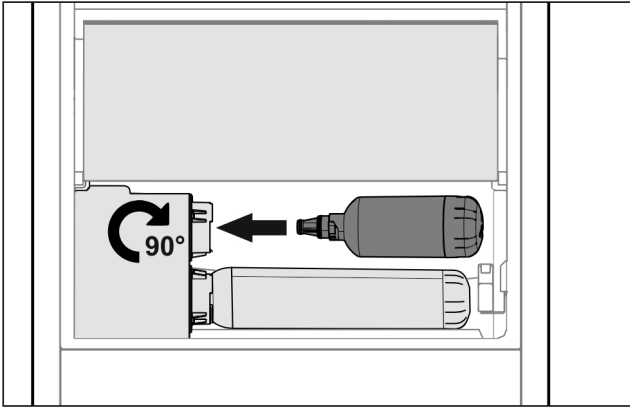


Fig. 18

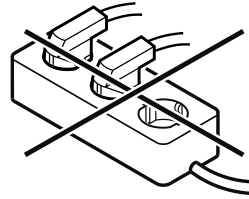
- ▶ 取出抽屉。
- ▶ 插入水过滤器，然后向右旋转约 90° 至止挡。
- ▶ 检查过滤器是否密封且无水溢出。
- ▶ 插入抽屉。

提示

新的水过滤器可能含有悬浮物。*

- ▶ 更换过滤器之后：从 InfinitySpring 放出 3 l 水并妥善处理。

▷ 现在水过滤器可供使用。



注意

连接不当会造成损坏危险！

损坏冰箱。

- ▶ 冰箱不要与孤岛变流器例如太阳能发电设备和汽油发电机连接。

- ▶ 将电源线的电源插头连接到电源。确认电源插头牢固插在插座中。

▷ 如果在 60 秒钟内无任何操作：待机符号变淡或消失。

▷ 冰箱已连接。初次启动参见以下章节或使用说明书。

19 将冰箱连接至电源



警告

设备损坏或电源线损坏会造成触电风险和受伤风险！
生命危险和切割伤害。如设备或电源线在运输过程中受损，直接使用或可使您遭受致命电击。设备外壳的损坏部件也可致您割伤。

- ▶ 运输完成后须检查设备和电源线损坏情况。
- ▶ 如果设备或电源线损坏，任何情况下不得继续使用设备。
- ▶ 联系客服。

使用单独提供的电源线将冰箱连接到电源上。电源线的一端是冰箱电源插口，另一端是电源插头。

确保已满足下列前提条件：

- 冰箱和电源线未受损。
- 冰箱放置符合规定。（参见 9 安装壁距调整垫片*）
- 遵守电气连接要求。
- 了解并遵守规定的接口尺寸。（参见 5 电源的接口尺寸）
- 电压和频率符合铭牌上的说明。
- 插座按规定接地并且电气安全。
- 保险丝的释放电流在 10 A 和 16 A 之间。
- 插座便于接近，且不位于冰箱后面。（参见 5 电源的接口尺寸）

注意

使用不当会造成损坏危险！

冰箱电气组件损坏。

- ▶ 只能使用附带的电源线。



警告

连接不当会造成火灾危险！

着火。

损坏冰箱。

- ▶ 请勿使用延长电缆。
- ▶ 请勿使用延长线。



home.liebherr.com/fridge-manuals

ZH 冷藏冷冻组合，带生物保鲜

出版日期： 20260313

产品编号索引： **7086275-00**

Liebherr-Hausgeräte Marica EOOD
Bezirk Plovdiv
4202 Radinovo
Bulgarien