

# MBbsdi 9528

Francia ajtós hűtő-fagyasztó kombi. 2 fagyasztófiókkal

◇ Plus



# MBbsdi 9528

Francia ajtós hűtő-fagyasztó kombi. 2 fagyasztófiókkal

◇ Plus

← 91 →



Bio Fresh	Vario Temp Zone	Vario Space	LED	Glass & Steel Interior	Soft Telescopic	Touch & Swipe Display	Smart Device	Super Frost	Super Cool
Duo Cooling	No Frost								

Energihatékonysági osztály



Energiafogyasztás év/24 h	284 / 0,778 kWh <sup>1</sup>
Teljes hűtött tér	538 l <sup>2</sup>
Hűtött terek	Hűtőrész: 214,1 l / BioFresh rész: 93,9 l / 0-csillagos fagyasztó: 16,5 l / Fagyasztórész: 230 l
Zajszint	39 dB(A)
Klímaosztály	SN-ST (+10 °C ig +38 °C)
Ajtó-, és oldallapok	BlackSteel / BlackSteel
Készülék méret cm-ben (Ma / Szé / Mé)	180,5 / 90,6 / 74,5 <sup>3</sup>

### Vezérlés

Vezérlés	2,4"-os színes TFT-kijelző az ajtó mögött, Touch- & Swipe Digitális hőmérsékletkijelző a hűtő- és a fagyasztórészhez
----------	---

Csatlakozó	SmartDeviceBox-szal
Ajtóriasztás	optikai és akusztikus
Figyelmeztető jelzés zavar esetén	optikai és akusztikus

### Hűtőrész

Ventilátor	PowerCooling FreshAir aktív szén-szűrővel
Ajtó tárolópolcok	GlassLine tároló polc palacktartóval, variálható tojástartó
Palacktároló	Integrált palacktartó
Megvilágítás	LED felső megvilágítás LED-es hátfal-megvilágítás
BioFresh rekesz	2 BioFresh rekesz SoftTelescopic sínekkel, 1 Fruit & Vegetable rekesz, 1 Meat & Dairy rekesz

### Fagyasztórész

Mélyhűtőfokozat	****
Megvilágítás	LED-belsővilágítás
Fagyasztási teljesítmény 24 óra alatt	6,2 kg
Tárolási idő üzemzavar esetén	12 h

### A felszereltség előnyei

Ajtónyitás iránya	bal fix / jobb fix
Cserélhető ajtótomítás	igen
EAN	4016803156956

<sup>1</sup> A deklarált energiafelhasználás elérése érdekében szükséges a géphez mellékelt távtartók használata. Ezáltal a készülék mélysége kb. 1,5 cm-rel megnő. A készülék a távtartók használata nélkül is teljesen működőképes, az energiafogyasztása viszont enyhén megnő.

<sup>2</sup> Az (EU) 2019/2016 rendelet értelmében a teljes térfogatot (kerekített) egész számként, a fagyasztó és frissentartó rekeszek térfogatát pedig egy tizedesjeggyel adjuk meg.

## Jellemzők



**PowerCooling-rendszer**

Szeretne biztos lenni abban, hogy a hideg levegő egyenletesen oszlik el a hűtőkészülékében? A PowerCooling-rendszer gondoskodik erről: az egyszerre erőteljes és halk ventilátor hatékonyan osztja el a hideg levegőt a teljes hűtőtérben.



**BioFresh**

Élvezze a hosszan tartó frissességet és a rugalmas tárolást: A BioFresh-rekeszek ideális, 0 °C feletti hőmérsékletet biztosítanak. A legfontosabb jellemzőik: gyümölcsök és zöldségek tárolásakor zárja le a fedelet a páratartalom növelése és a frissesség megőrzése érdekében. A húsok és tejtermékek viszont nyitott fedéllel és alacsonyabb páratartalom mellett tárolhatók megfelelően.



**VarioTempZone**

Élvezze a maximális rugalmasságot az élelmiszerek tárolása során: A VarioTempZone-t -18 és -10 °C között, illetve -2 és +5 °C között pontosan beállíthatja. Ez azt jelenti, hogy egy extra hűtési zónát használhat a bulikon, például az italok hűtéséhez. És ha megmaradna valami a svédasztalról? Akkor még mindig marad elég hely a fagyasztáshoz – így nem kell semmit sem kidobni.



**Ajtópólcs-rendszerező**

A praktikus ajtópólcs-rendszerező segít az ajtópólcon lévő tárgyak kényelmesebb tárolásában. Szétosztja a polcot, és mindent szépen rendben tart. Az átlátszó keret még a kisebb tárgyakat is biztonságosan a helyén tartja – tökéletes pl. üvegek, kozmetikumok és kis konzervdobozok tárolásához. Könnyen elhelyezhető bármelyik ajtópólcon.



**Többfunkciós doboz**

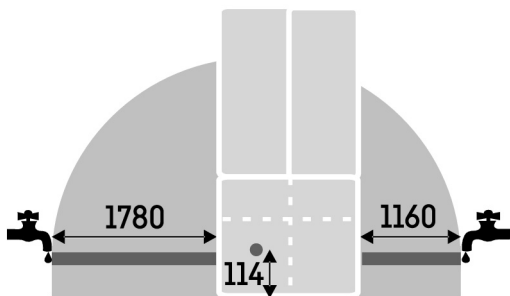
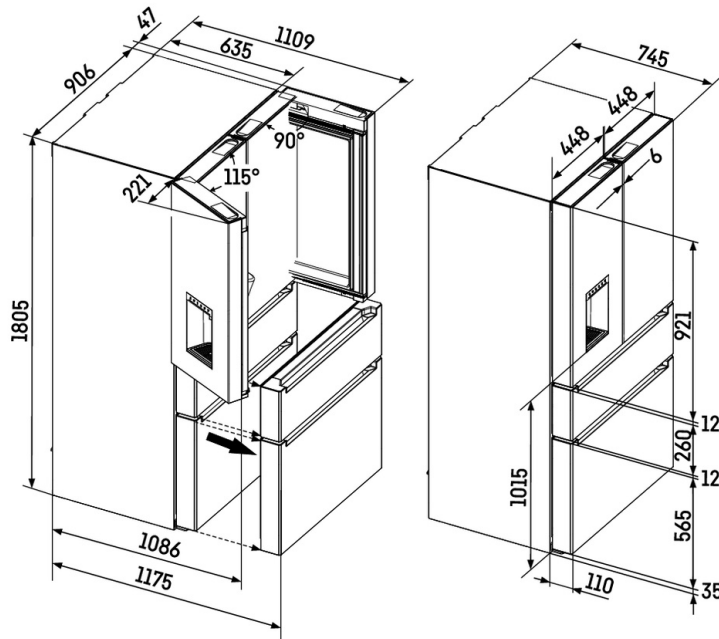
A többfunkciós doboz egy rendkívül hatékony szervezési megoldás: Mivel a VarioTempZone-ban van, rendezetten tartja a jégkockákat, valamint a fagyasztott és hűtött élelmiszereket – hogy a dolgai mindig jól rendszerezve legyenek kéznél. És mi a legjobb az egészben? A moduláris felépítésnek köszönhetően kiveheti a dobozt a fiókból, és az élelmiszereket közvetlenül az asztalra teheti.



**Dönthető ajtópólcs**

Extra tárolóhelyre van szüksége a hűtőszekrényében? Akkor imádni fogja a dönthető ajtópólcsot: ez a vékony rekesz tökéletesen kihasználja az ajtópólcs alatti rést a kisebb élelmiszerek, például tubusok vagy kis üvegek tárolásához. És a legjobb az egészben: lefelé dönthető, így nagyon könnyen hozzáférhet a tárolt élelmiszerekhez.

# Műszaki rajz



A termékek és azok adatai reklámcélokra vannak beállítva. Bár minden erőfeszítést megteszünk a szórólapban szereplő adatok és információk pontosságának biztosítására, a Liebherr fenntartja a jogot a változtatásokra előzetes értesítés nélkül. Amennyiben a készülék tényleges méretei, specifikációi és teljesítménye döntő fontosságúak, javasoljuk, hogy ellenőrizze az adott készülékhez mellékelt telepítési útmutatót. A Liebherr nem vállal felelősséget az esetleges károkért. (29.01.2026)

