

使用和安装说明



[home.liebherr.com/
fridge-manuals](https://home.liebherr.com/fridge-manuals)

LIEBHERR

ZH

原版操作指南

LIEBHERR

内容

| | | |
|----------|--|-----------|
| 1 | 安全信息和警告 | 3 |
| 1.1 | 规定使用..... | 3 |
| 1.2 | 气候等级..... | 3 |
| 1.3 | 用户群体..... | 3 |
| 1.4 | 安装和调试..... | 3 |
| 1.5 | 安全使用冰箱..... | 3 |
| 1.6 | 清洁..... | 4 |
| 1.7 | 故障、损坏和修理..... | 4 |
| 1.8 | 废弃处理..... | 4 |
| 1.9 | 符合性..... | 4 |
| 1.10 | REACH 法规定义下的 SVHC 物质..... | 4 |
| 1.11 | EPREL 数据库..... | 4 |
| 1.12 | 开源许可证..... | 4 |
| 1.13 | 备件..... | 4 |
| 1.14 | 冰箱上的标识..... | 4 |
| 1.15 | 警告级别..... | 4 |
| 2 | 设备一览 | 4 |
| 2.1 | 发货范围..... | 4 |
| 2.2 | 冰箱和装备一览..... | 5 |
| 2.3 | SmartDevice..... | 5 |
| 3 | 安放和连接 | 5 |
| 3.1 | 安装条件..... | 5 |
| 3.2 | 冰箱尺寸..... | 6 |
| 3.3 | 壁龛尺寸..... | 6 |
| 3.4 | 家具正面重量..... | 7 |
| 3.5 | 运输设备..... | 7 |
| 3.6 | 拆开冰箱包装..... | 7 |
| 3.7 | 所用符号的说明..... | 7 |
| 3.8 | 门挡更换..... | 8 |
| 3.9 | 安放冰箱..... | 10 |
| 3.10 | 安放多台冰箱..... | 11 |
| 3.11 | 处理包装..... | 11 |
| 3.11 | 橱柜正面..... | 11 |
| 3.12 | 尺寸..... | 11 |
| 3.13 | 安装橱柜正面..... | 11 |
| 3.14 | 在无碰撞的情况下调整间隙尺寸..... | 11 |
| 3.15 | 将冰箱连接至电源..... | 12 |
| 4 | Touch & Swipe 显示屏工作原理 | 12 |
| 4.1 | 导航和符号说明..... | 12 |
| 4.2 | 菜单..... | 13 |
| 4.3 | 睡眠模式..... | 13 |
| 5 | 投入使用 | 14 |
| 5.1 | 开启冰箱 (首次调试)..... | 14 |
| 6 | 存放 | 14 |
| 6.1 | 存放提示..... | 14 |
| 6.2 | 冷藏区..... | 14 |
| 6.3 | BioFresh..... | 14 |
| 6.4 | 储藏时间..... | 14 |
| 7 | 节能 | 15 |
| 8 | 操作 | 15 |
| 8.1 | 操作和显示元件..... | 15 |
| 8.1.1 | 状态显示器..... | 15 |
| 8.1.2 | 显示符号..... | 15 |
| 8.2 | 冰箱功能..... | 16 |
| 8.2.1 | 冰箱功能提示..... | 16 |
| | 关闭和开启冰箱..... | 16 |
| | 温度..... | 16 |
| | BioFresh B-Value..... | 16 |
| | C-Value*..... | 17 |



| | |
|---------------------------------------|-----------|
| D-Value..... | 17 |
| SuperCool..... | 17 |
| PartyMode..... | 17 |
| HolidayMode..... | 18 |
| SabbathMode..... | 18 |
| EnergySaver..... | 19 |
| CleaningMode..... | 19 |
| 输入锁..... | 19 |
| 提醒..... | 20 |
| 语言..... | 20 |
| 温度单位..... | 20 |
| 显示屏亮度..... | 21 |
| WLAN..... | 21 |
| 冰箱信息..... | 22 |
| 软件..... | 22 |
| 门开警报..... | 22 |
| 演示模式..... | 23 |
| 恢复出厂设置..... | 23 |
| 8.3 消息..... | 24 |
| 8.3.1 警告概览..... | 24 |
| 8.3.2 结束警告..... | 24 |
| 8.3.3 提醒概览..... | 24 |
| 8.3.4 结束提醒..... | 24 |
| 9 装备 | 25 |
| 9.1 门边存放架..... | 25 |
| 9.2 搁板..... | 26 |
| 9.3 可分离式搁板..... | 26 |
| 9.4 VarioSafe *..... | 27 |
| 9.5 可调瓶架..... | 29 |
| 9.6 抽屉..... | 31 |
| 9.7 Fruit & Vegetable-Safe 的抽屉盖..... | 32 |
| 9.8 黄油盒..... | 32 |
| 9.9 鸡蛋存放架..... | 32 |
| 9.10 瓶子固定架..... | 33 |
| 9.11 FlexSystem..... | 33 |
| 9.12 带盖的方块冰盘*..... | 34 |
| 10 维护 | 34 |
| 10.1 FreshAir 活性炭过滤器..... | 34 |
| 10.2 拆卸门边存放架..... | 34 |
| 10.3 组装门边存放架..... | 35 |
| 10.4 拆卸 / 安装拉出系统..... | 35 |
| 10.5 取出 / 装入可调瓶架..... | 35 |
| 10.6 Fruit & Vegetable-Safe 的抽屉盖..... | 36 |
| 10.7 给冰箱除冰..... | 37 |

| | | |
|-----------|---------------------------|-----------|
| 10.8 | 清洁冰箱..... | 37 |
| 11 | 客户帮助..... | 38 |
| 11.1 | 技术数据..... | 38 |
| 11.2 | 运行噪音..... | 38 |
| 11.3 | 技术故障..... | 38 |
| 11.4 | 客户服务部门..... | 39 |
| 11.5 | 铭牌..... | 39 |
| 12 | 停机..... | 39 |
| 13 | 废弃处理..... | 39 |
| 13.1 | 设备废弃处理准备..... | 39 |
| 13.2 | 以环保方式对设备进行废弃处理..... | 40 |
| 14 | 产品中有害物质的名称及含量..... | 40 |

制造商不断致力于各型号和品牌的进一步开发。所以请您理解，我们必须保留在样式、装备和技术上进行修改的权利。

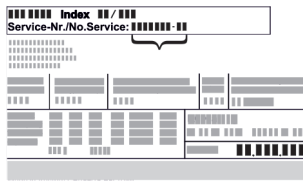
| 符号 | 说明 |
|----|---|
| | 阅读说明书 为了了解您的新冰箱的所有优点，请仔细阅读本说明书中的提示。 |
| | 线上的补充信息 您可以通过扫描说明书封面上的二维码或在 home.liebherr.com/fridge-manuals 输入服务代号在线查看带有附加信息和其他语言版本的电子说明书。 服务代号请参阅铭牌：  |
| | 检查冰箱 检查所有部件是否有运输损坏。如有投诉，请您联系经销商或客户服务部。 |
| | 偏差 本说明书适用于多个型号，可能存在偏差。仅适用于特定冰箱的段落用星号 (*) 标注。 |
| | 操作说明和操作结果 操作说明用 ▶ 标注。 操作结果用 ▷ 标注。 |
| | 视频 在 Liebherr-Hausgeräte 的 YouTube 频道上有冰箱视频可供使用。 |

Fig. 例图

开源许可证:

冰箱包含使用开源许可证的软件组件。所使用开源许可证的信息可以参见: home.liebherr.com/open-source-licences
本用户信息适用于以下冰箱:

IRBP.. 51..

1 安全信息和警告

小心保管本用户信息，以便能够随时取用。
转让冰箱时，也请将此用户信息转交给下一个用户。

请在安装和使用前认真阅读本用户信息，以便按规定安全使用冰箱。始终遵循其中包含的指示、安全提示和警告提示。这对于安全、无故障安装和运行冰箱至关重要。

1.1 规定使用

- 该冰箱适合在家庭和类似应用领域中使用，例如：
 - 店铺、办公室和其他工作区域中的员工厨房
 - 农家乐及宾馆、旅店和其他宿营地的客人
 - 早餐店中
 - 承办酒席和类似的批发业务
- 其他使用：
 - 该冰箱不适合冷冻食品。
 - 不允许其他的使用方式。

1.2 气候等级

设备是根据气候等级设计用于在限制的环境温度下工作。铭牌上印有与您设备相关的气候等级。

提示

► 为保证无故障运行，遵守规定的环境温度。

| 气候等级 | 用于环境温度 |
|-------|---------------|
| SN | 10 °C 至 32 °C |
| N | 16 °C 至 32 °C |
| ST | 16 °C 至 38 °C |
| T | 16 °C 至 43 °C |
| SN-ST | 10 °C 至 38 °C |
| SN-T | 10 °C 至 43 °C |

1.3 用户群体

- 对于 8 岁以上儿童，有生理、心理或精神障碍，或者缺乏使用经验和相关知识的人，只有当有专人监管或指导他们安全使用冰箱，并获悉由此可能引起的危险时，方可操作此冰箱。
- 儿童不得玩耍冰箱。
- 儿童不得在无人看管的情况下进行清洁和用户维护。
- 3-8 岁的儿童可以为冰箱装货和卸货。

1.4 安装和调试

- 只能按用户信息中的说明安装和连接冰箱。
- 按照用户信息中的说明安装冰箱，防止冰箱倾倒。
- 不得关闭冰箱外壳或安装外壳中的通风孔。
- 不要损坏电源连接线。不要使用损坏的电源连接线运行冰箱。
- 不要将便携式多路插座或电源件放在冰箱背面。
- 插座必须能够轻松接触到，以便能在紧急情况下快速将冰箱与电流断开。插座必须位于冰箱背部范围之外。

1.5 安全使用冰箱

- 在冰箱中不得存放爆炸性物质，例如装有可燃性燃料气体的气雾剂容器。根据印制的内容或火焰标志来识别出相应的喷雾器。可能溢出的气体会由于导致电气部件引起燃烧。
- 让燃烧的蜡烛、灯和其他有明火的物品远离设备，以避免设备着火。
- 酒精饮料或其它装有酒精的容器只能密封存放。可能溢出的酒精会由于电气部件引起燃烧。
- 避免皮肤长时间接触冰冷的表面或冷藏/冷冻品。例如，使用手套进行保护。
- 所含有的制冷剂（铭牌上说明）是环保的，但易燃。漏出的制冷剂可能自燃。

设备一览

- 制冷循环不得损毁。
- 不要在冰箱内使用火源。
- 不要在冰箱内使用电气设备（例如：蒸汽清洁设备、加热器）。
- 如果制冷剂泄漏：清除泄漏位置附近的明火或火源。使室内通风良好。通知客户服务部门。
- 只能短时间开门。这样可防止冰箱内部温度升高。
- 在打开和关闭门时，不得将手伸入门和冰箱之间。手指可能挤伤。
- 冰箱最热区域的温度值可能高于设置的温度值。

1.6 清洁

- 定期清洁与食品接触的表面。
- 定期清洁融化水出口。
- 不要使用电气加热或蒸汽清洁设备、明火或除霜喷雾加速除霜过程。
- 不要用尖利的物品除冰。

1.7 故障、损坏和修理

- 如果冰箱的电源连接线损坏，则更换电源连接线。
- 冰箱的修理和干预只能由客户服务人员或其他接受过培训的专业人员执行。
- 发生故障和冰箱故障时，拔出电源插头或者关闭保险装置。拔出电源插头时，始终抓住插头。不要拉电缆。

1.8 废弃处理

- 冰箱含有贵重材料，并带有相应标识符号。（参见 1.14 冰箱上的标识）
 - 请勿将冰箱作为生活垃圾废弃处理。
 - 可以使用 1 类收集容器在当地回收和废物处理中心免费对冰箱进行废弃处理。
 - 购买新冰箱时，可将旧冰箱免费退还给零售商。
 - 了解退还方式。
- 您的冰箱可能存有个人数据。
 - 在废弃处理之前删除个人数据。
- 冰箱含有制冷剂（铭牌上的说明）和油。所含有的制冷剂是环保的，但易燃。所含机油也是易燃的。泄漏的制冷剂和油会在相应的高浓度下与外部热源接触时可能引燃。
 - 制冷循环不得损毁。
 - 只能按用户信息中的说明对冰箱进行废弃处理。

1.9 符合性

检查制冷剂循环是否密封。冰箱在安装状态下符合相关的安全规定以及相应的准则。

针对欧盟市场： 冰箱符合准则 2014/53/EU。

针对 GB 市场： 冰箱符合 Radio Equipment Regulations 2017 SI 2017 No. 1206。

欧盟符合性声明的全文可从以下网址获得：www.Liebherr.com
BioFresh 抽屉符合 DIN EN 62552:2020 冷藏抽屉的要求。

1.10 REACH 法规定义下的 SVHC 物质

- 您可以通过以下链接检查您的冰箱是否包含 REACH 法规定义下的 SVHC 物质：
<https://go.liebherr.com/z3eewm>

1.11 EPREL 数据库

- 从 2021 年 3 月 1 日起，可以在欧洲产品数据库 (EPREL) 中查阅有关能效标签和生态设计要求的信息。点击以下链接

<https://eprel.ec.europa.eu/> 访问产品数据库。请您在此处输入型号标识。型号标识请查看铭牌。

1.12 开源许可证

- 冰箱包含使用开源许可证的软件组件。所使用开源许可证的信息可以参见：
home.liebherr.com/open-source-licences




1.13 备件

- 冰箱功能部件和可存放部件的备件可用期为 15 年。

1.14 冰箱上的标识

| | |
|--|---|
|  | 此标识可能位于压缩机上。该符号涉及压缩机中的油品并指明下列危险：油品被吞入或吸入呼吸道可能存在致命危险。该提示仅适用于回收利用过程。在正常运行过程中不存在任何危险。不要取下标识。 |
|  | 警告：易燃物质会造成火灾危险。此标识位于压缩机上，另外可能也位于冰箱的其他位置。此标识为易燃物质警告。不要取下标识。 |
|  | 此标识或类似标识可能位于冰箱的背面。它表示门和/或壳体中存在真空隔热板 (VIP) 或珍珠岩板。该提示仅适用于回收利用过程。不要取下标识。 |
|  | 此标识位于铭牌上。它表示冰箱含有贵重材料，不得将冰箱与生活垃圾一起废弃处理。（参见 1.8 废弃处理） |

1.15 警告级别

| | |
|---|--------------------------------|
|  危险 | 指出如果您不加避免，将导致死亡或严重身体伤害的直接危险情况。 |
|  警告 | 指出如果您不加避免，可能导致死亡或严重身体伤害的危险情况。 |
|  小心 | 指出如果您不加避免，可能导致轻微或中度身体伤害的危险情况。 |
| 注意 | 指出如果您不加避免，可能导致物质损失的危险情况。 |
| 提示 | 指出有用的说明和技巧。 |

2 设备一览

2.1 发货范围

检查所有部件是否有运输损坏。如有投诉，请联系经销商或客户服务部门。（参见 11.4 客户服务部门）

发货范围包括：

- 内置设备
- 装备（根据型号）
- 安装材料（根据型号）
- “Quick Start Guide”

- “Installation Guide”*
- 服务手册

2.2 冰箱和装备一览

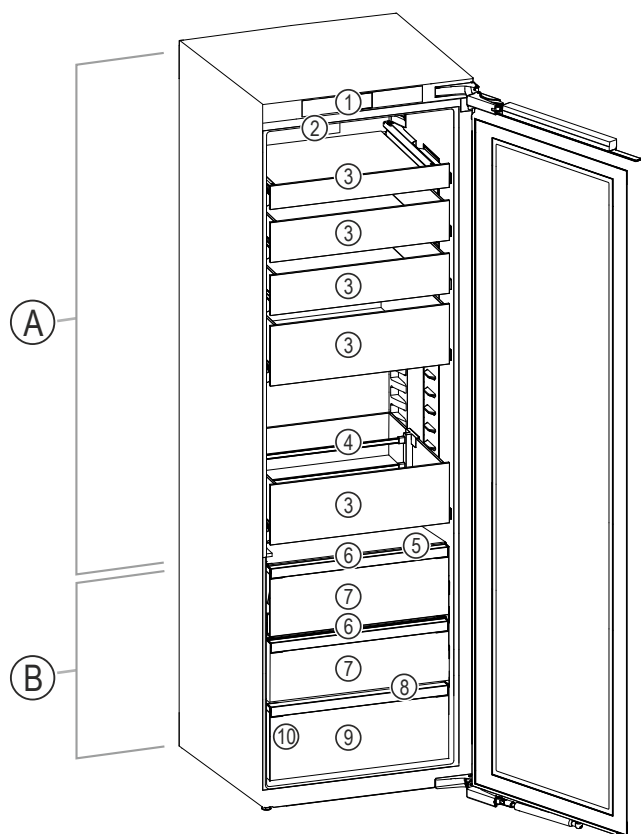


Fig. 1 例图

(A) 冷藏区

温度区

(B) BioFresh

装备

(1) 操作元件

(6) Fruit & Vegetable-Safe 抽屉盖

(2) 带 FreshAir-活性炭过滤器的风机

(7) Fruit & Vegetable-Safe

(3) 玻璃抽屉

(8) 排放口

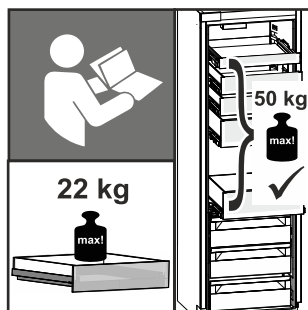
(4) 瓶托

(9) Meat & Dairy-Safe

(5) 可调瓶架

(10) 铭牌

负载提示



单个抽屉最多可负载 22 kg。

同时拉出所有抽屉时，总负载最大为 50 kg。

Fig. 2

2.3 SmartDevice

SmartDevice 是您冷藏设备的联网解决方案。

如果您的设备支持 SmartDevice 或已为此做好准备，则可以将其快速、简单地接入到您的 WLAN 中。借助 SmartDevice 应用程序，可以从一个移动式终端设备上操作您的设备。在 SmartDevice 应用程序中为您提供了额外的功能和设置选项。

支持 SmartDevice 的设备：

您的冰箱支持 SmartDevice。为了将您的设备与 WLAN 相连，您必须下载 SmartDevice 应用程序。

更多有关 SmartDevice 的信息：

smartdevice.liebherr.com

下载 SmartDevice 应用程序：



在安装并配置 SmartDevice 应用程序之后，您可以借助 SmartDevice 应用程序和设备功能 WLAN (参见 WLAN) 将冰箱接入 WLAN。

提示

在以下国家无法提供 SmartDevice 功能：俄罗斯、白俄罗斯、哈萨克斯坦。

3 安放和连接

3.1 安装条件

安放条件对确保冰箱安全、高效和无故障运行至关重要。

- 注意所有安全提示。
- 请注意安装位置和房间内的所处位置。



警告

安装不当会造成火灾危险！

如果电源线或插头与冰箱背面接触，电源线或插头可能会因冰箱振动而损坏甚至引起短路。

- ▶ 安装冰箱时，请确保没有电源线被卡夹在冰箱下方。
- ▶ 安装设备时，不要接触插头或电源线。
- ▶ 在处于冰箱背面区域内的插座上不要连接任何设备。
- ▶ 不得在冰箱背面放置和运行多个插座或配电板以及其他电子设备（例如：卤素变压器）。



警告

潮湿造成的火灾危险！

如果导电部件或电源连接线受潮，可能导致短路。

- ▶ 设备设计在封闭的室内使用。不要在室外或潮湿和喷溅水的区域运行设备。



警告

制冷剂和机油泄漏！

火灾。所含有的制冷剂是环保的，但易燃。所含机油也是易燃的。泄漏的制冷剂和油会在相应的高浓度下与外部热源接触时可能引燃。

- ▶ 不要损坏制冷剂回路或压缩机的管道。

3.1.1 安装位置

- 冰箱只能安装并用在封闭的室内。
- 只能操作安装好的冰箱。
- 如果安装在非常潮湿的环境中，冰箱的外面可能形成冷凝水。始终确保安装地点通风和排气良好。

安放和连接

- 冰箱中的制冷剂越多，冰箱所处的空间必须越大。较小空间中，发生泄漏时会产生可燃的气体空气混合物质。每 8 g 制冷剂必须至少有 1 m³ 的放置空间。设备内部的铭牌上可以找到所含制冷剂的说明。
- 冰箱所处位置必须水平、平坦。

3.1.2 房间内的所处位置

- 请勿将设备安装在太阳直接照射的区域，或取暖器及同类装置旁边。
- 您可以将冰箱直接安装在烤箱旁边。
- 如果您将设备安装在烤箱旁边，能耗可能会略有增加。这取决于烤箱的使用时间和强度。
- 冰箱只能安装在稳定的家具中。
- 严禁在具有爆炸危险的区域内使用。

3.2 冰箱尺寸

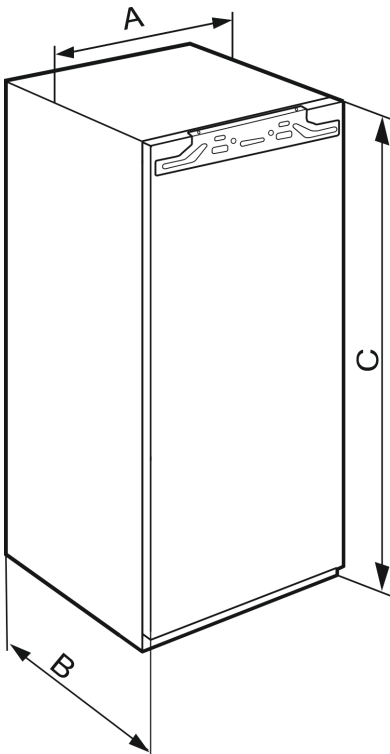


Fig. 3 *

| | |
|------------------|------|
| IR(B)..(i) 40..* | |
| A (mm) | 559 |
| B (mm) | 546 |
| C (mm) | 1022 |

壁龛高度 1020 - 单门冰箱

| | |
|--|------|
| IR(B)..(i) 41.. / IRBbsbi 4170 / SIFN..i 41..* | |
| A (mm) | 559 |
| B (mm) | 546 |
| C (mm) | 1213 |

壁龛高度 1220 - 单门冰箱

| | |
|--|------|
| IR(B)..(i) 45.. / IRBbsbi 4570 / SIFN..i 45..* | |
| A (mm) | 559 |
| B (mm) | 546 |
| C (mm) | 1395 |

壁龛高度 1400 - 单门冰箱

| | |
|---------------|------|
| IRB..i 48..* | |
| A (mm) | 559 |
| B (mm) | 546 |
| C (mm) | 1572 |

壁龛高度 1580 - 单门冰箱

| | |
|--|------|
| IR(B)(P)..(i) 51.. / IRD..i 51.. / IRBbsci 5170 / IRBbsci 5171 / IRBPbsci 5170 / IKB 51Vc50i / IKB 51Vc51i / IK 51Ve00 / IK 51Ve01 / IK 51Vd00 / SIFN..(i) 51.. / SIFNbsdi 51.. / IK(B).. 1780 / IK(B).. 1784 / SIGN 51Vd28* | |
| A (mm) | 559 |
| B (mm) | 546 |
| C (mm) | 1770 |

壁龛高度 1780 - 单门冰箱

3.3 壁龛尺寸

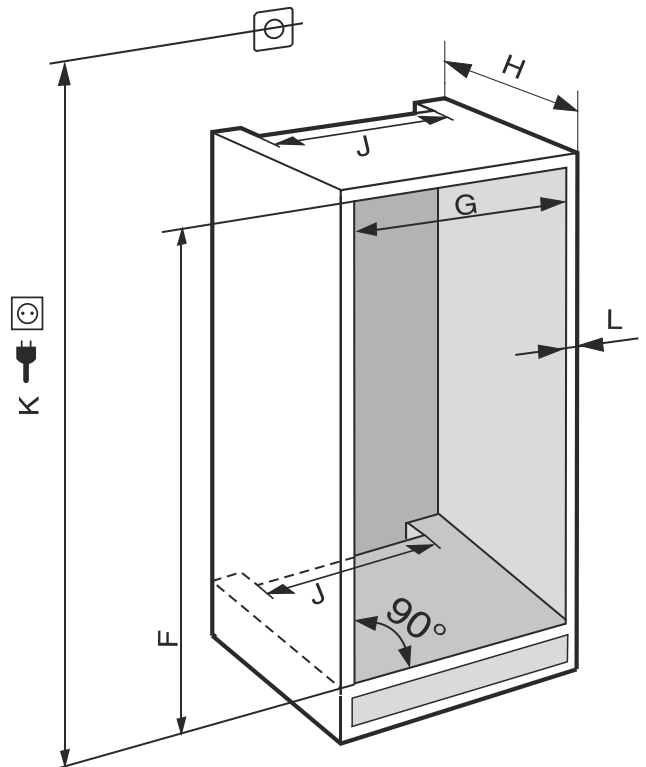


Fig. 4 (K): 最大 2100 mm

在带有固定水接口的冰箱中，请注意以下信息：

- 水接口
- 将冰箱连接到供水装置上

| | |
|------------------|---------------|
| IR(B)..(i) 40..* | |
| F (mm) | 1024 至 1040 |
| G (mm) | 560 至 570 |
| H (mm) | 最小 550，推荐 560 |
| J (mm) | 最小 500 |
| L (mm) | 最大 19 |

| | |
|--|-------------|
| IR(B)..(i) 41.. / IRBbsbi 4170 / SIFN..i 41..* | |
| F (mm) | 1216 至 1236 |
| G (mm) | 560 至 570 |

| | |
|--|----------------|
| IR(B)..(i) 41.. / IRBbsbi 4170 / SIFN..i 41..* | |
| H (mm) | 最小 550, 推荐 560 |
| J (mm) | 最小 500 |
| L (mm) | 最大 19 |

| | |
|--|----------------|
| IR(B)..(i) 45.. / IRBbsbi 4570 / SIFN..i 45..* | |
| F (mm) | 1397 至 1413 |
| G (mm) | 560 至 570 |
| H (mm) | 最小 550, 推荐 560 |
| J (mm) | 最小 500 |
| L (mm) | 最大 19 |

| | |
|---------------|----------------|
| IRB..i 48..* | |
| F (mm) | 1574 至 1590 |
| G (mm) | 560 至 570 |
| H (mm) | 最小 550, 推荐 560 |
| J (mm) | 最小 500 |
| L (mm) | 最大 19 |

| | |
|---|----------------|
| IC(B)(N)..(i) 51.. / ICBNbsci 5173 / IKG 51Ve03 / IKG 51Vc03 / ICNbsci 5173 / IKG 51Ve03 / IKG 51Vd23i / IR(B)(P)..(i) 51.. / IRD..i 51.. / IRBbsci 5170 / IRBbsci 5171 / IRBPbsci 5170 / IKB 51Vc50i / IKB 51Vc51i / IK 51Vd00 / IK 51Ve00 / IK 51Ve01 / IK(B).. 1780 / IK(B).. 1784 / IKGnc 1783 / SICN..i 51.. / SIFN..(i) 51.. / SIFNbsdi 51.. / SIGN 51Vd28 / IC(B)Ndx 5173* | |
| F (mm) | 1772 至 1788 |
| G (mm) | 560 至 570 |
| H (mm) | 最小 550, 推荐 560 |
| J (mm) | 最小 500 |
| L (mm) | 最大 19 |

所标示的能耗是基于 560 mm 的橱柜深度计算得出的。当橱柜深度为 550 mm 时, 冰箱能运转良好, 但能耗略高。

- ▶ 检查周围家具的壁厚: 其最小必须为 16 mm。
- ▶ 设备只能安装在稳定橱柜中。防止家具翻倒。
- ▶ 橱柜可通过水平尺和标记角尺进行校准, 并在需要使用通过垫东西弄平。
- ▶ 确保地板与橱柜的侧壁垂直。

3.3.1 通风规定

注意

遮盖通风口! 损坏。设备可能会过热, 从而降低设备部件的使用寿命并导致功能受限。

- ▶ 始终确保良好的通风和排气。
- ▶ 始终保持设备外壳和橱柜 (内嵌式设备) 中的通风口或通风格栅畅通无阻。
- ▶ 确保风机通风槽始终畅通。

通风横截面必须遵守:

- 家具后壁处的通风道的深度最小必须为 38 mm。
- 上部家具支座和家具改动处的送风/通风横截面最小必须为 200 cm²。
- 原则上: 通风横截面越大, 冰箱工作越节能。

运行冰箱需要充分的通风和排气。工厂提供的通风格栅可保证冰箱的有效通风截面为 200 cm²。如果用隔板更换通风格栅, 其通风截面必须与制造商的通风格栅相同或更大。

3.4 家具正面重量

注意

较重的家具门会产生损坏危险! 若家具门较重, 可能导致铰链损坏进而出现功能限制。

- ▶ 安装家具门前确保未超过家具门的允许重量。

| 壁龛高度 (mm) | 家具门最大重量 (kg) |
|-----------|--------------|
| 720 | 16 |
| 880 | 16 |
| 1020 | 13 |
| 1220 | 19 |
| 1400 | 21 |
| 1580 | 22 |
| 1780 | 26 |

单门冷藏箱和冷冻箱

3.5 运输设备

3.5.1 运输冰箱进行首次开机

确保已满足下列前提条件:

- 冰箱已打包。
- 冰箱直立放置。
- ▶ 由两名人员运输设备。
- ▶ 拆开冰箱包装。(参见 3.6 拆开冰箱包装)

3.5.2 首次开机后运输冰箱

如果要在首次开机后再次运输或移动冰箱, 则请注意以下说明。

确保已满足下列前提条件:


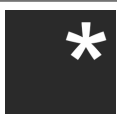
- 冰箱已清空。
- 冰箱直立放置。
- 带冰箱门的冰箱: 确保不会意外开门。
- 带拉出式滑架的冰箱: 确保拉出式滑架不会意外打开。
- 已拆卸冰箱。
- ▶ 由两名人员运输设备。

3.6 拆开冰箱包装

若冰箱在连接前损坏, 请立即询问供货商。


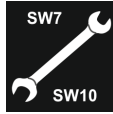




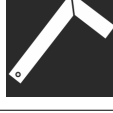

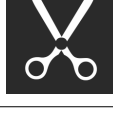
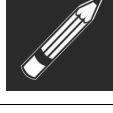


- ▶ 检查冰箱和包装是否有运输损坏。如果您怀疑有任何损坏, 请立即联系供货商。
- ▶ 取下冰箱背面和侧壁上所有妨碍正常安装或通风/排气的材料。
- ▶ 从设备上移除所有保护膜。请勿使用任何尖锐或锋利的物品!

3.7 所用符号的说明

| | |
|---|-----------------------------------|
|  | 执行该操作步骤时存在受伤危险! 注意安全提示! |
|  | 本说明书适用于多个型号。只有当适用于您的设备时, 才可执行此步骤。 |

安放和连接

| | |
|--|---------------------------------------|
|  | 安装时，请注意说明书文本中的详细说明。 |
|   | 此章节既适用于单门冰箱，也适用于双门冰箱。 |
|   | 请在可选型号之间选择：门挡位于右侧的冰箱或门挡位于左侧的冰箱。 |
|  | IceMaker 和/或 InfinitySpring 需要执行安装步骤。 |
|  | 只需拧松或稍微拧上螺栓。 |
|  | 拧紧螺栓。 |
|  | 请检查，您所用的冰箱型号是否需要执行以下步骤。 |
|  | 请检查，所用组件的安装是否正确/位置是否正确。 |
|  | 请测量给定的尺寸，并在必要时进行校正。 |
|  | 安装工具：米尺 |
|  | 安装工具：电动螺丝刀和插入件 |
|  | 建议使用长接头以便更好地接触到螺栓。 |
|  | |

| | |
|--|-------------------------|
|  | 安装工具：水平仪 |
|  | 安装工具：SW 7 和 SW 10 型叉形扳手 |
|  | 此工作步骤需要两个人完成。 |
|   | 必须在冰箱上的标记位置执行此工作步骤。 |
|  | 安装辅助工具：捆扎绳 |
|  | 安装辅助工具：量角器 |
|  | 安装辅助工具：螺丝刀 |
|  | 安装辅助工具：剪刀 |
|  | 安装辅助工具：记号笔，可擦除 |
|  | 附件包：取出组件 |
|  | 以专业方式正确处置不再需要使用的组件。 |

3.8 门挡更换

工具

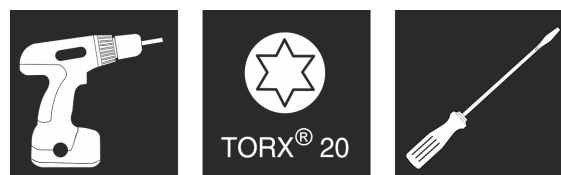


Fig. 5

注意

带电部件！
损坏电气元件。

▶ 更换门挡前，请拔下电源插头。

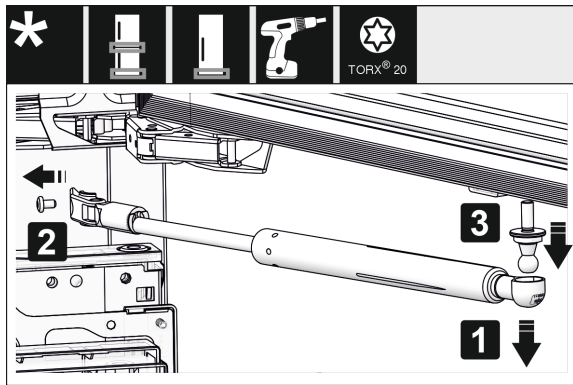


Fig. 6

▶ 取下关门阻尼器：从球头销上拔出关门阻尼器 (1)，拧下支架 (2)。用螺丝刀拆下球头销 (3)。

提示

如果关门阻尼器刚好位于地板正上方，则只能在门被拆下的情况下拆除球头销。

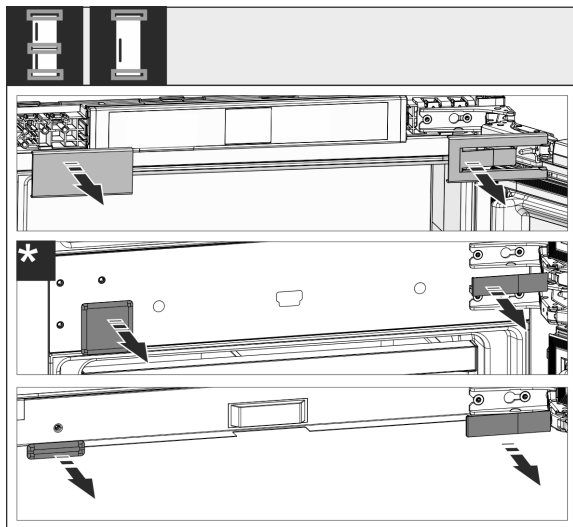


Fig. 7

▶ 取下盖子。

提示

取下盖板时，请注意不要刮伤表面。

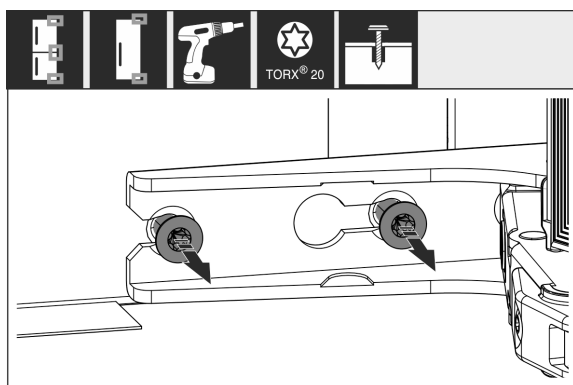


Fig. 8

▶ 松开所有铰链上的螺栓，不要旋出。

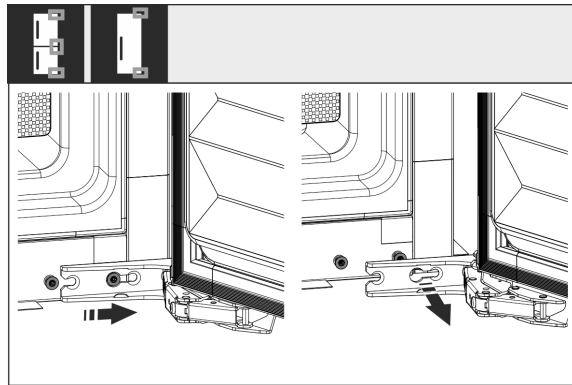


Fig. 9*

▶ 取下门：向前，然后向外推门，取下并放到旁边。

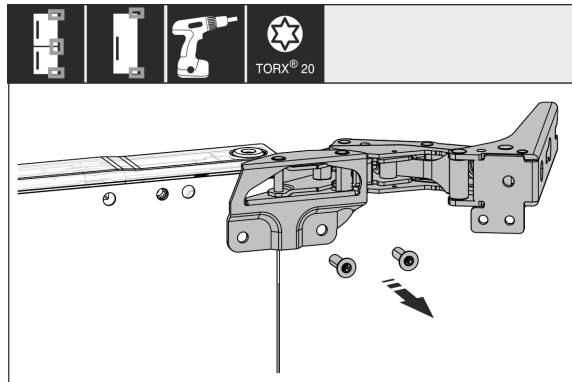


Fig. 10

▶ 卸下所有铰链，并将其与螺栓一起放到旁边。

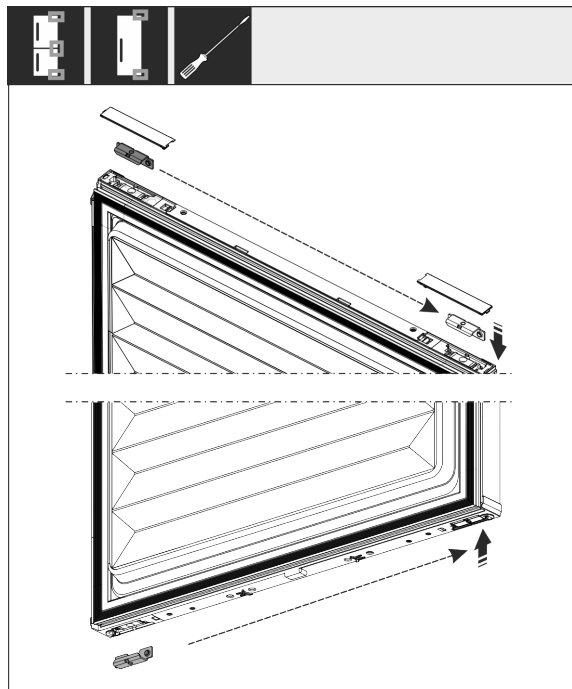


Fig. 11

▶ 松开门上的上下角钢并调换位置。必须调换角钢位置，以拧紧铰链。

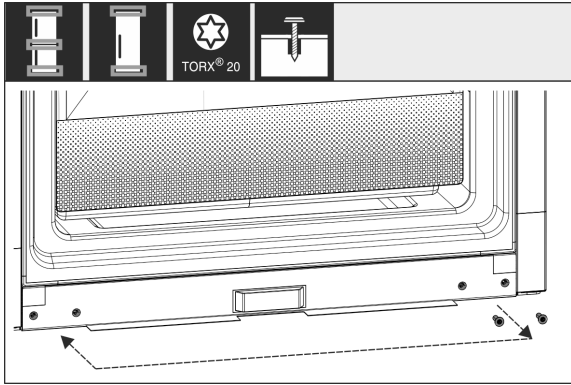


Fig. 12

- ▶ 调换用于固定铰链的螺栓。调换后不要拧紧，稍后必须挂入铰链。

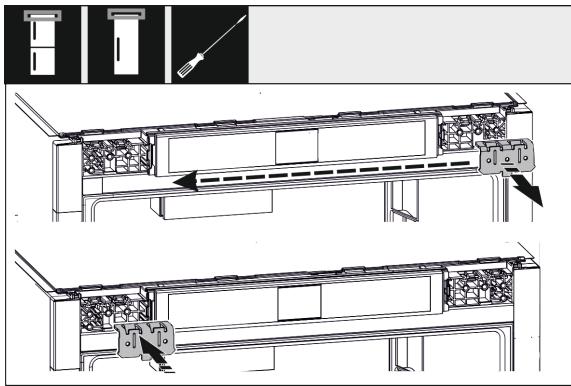


Fig. 13

- ▶ 对调固定角钢。

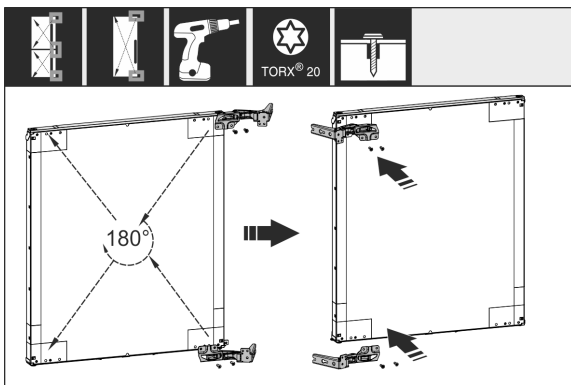


Fig. 14

- ▶ 将所有铰链旋转 180° 移到反面并拧紧固定。

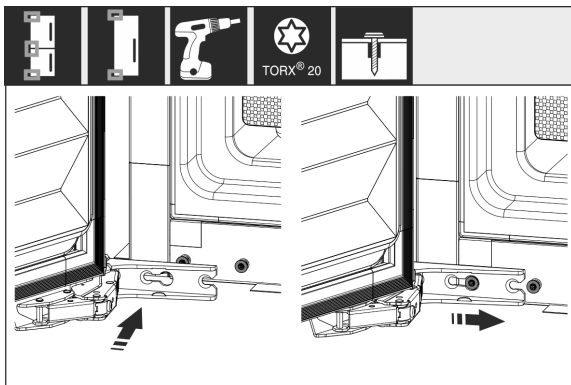


Fig. 15*

- ▶ 重新安装门：装上门与铰链并拧紧螺栓。

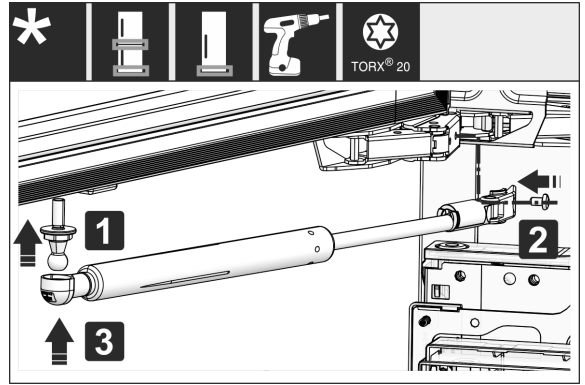


Fig. 16

- ▶ 重新安装关门阻尼器：旋入球头销 (1)，紧固支架 (2) 并将关门阻尼器装在球头销中。
- ▶ 检查所有螺丝，必要时重新拧紧。

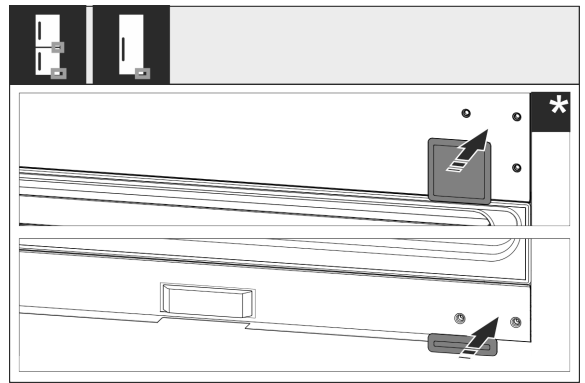


Fig. 17

- ▶ 重新安装下方和中间的盖板。将其装入橱柜后，才能重新安装剩余的盖板。

3.9 安放冰箱



小心

沉重的冰箱可能导致受伤危险！

- ▶ 冰箱需由两个人搬运到安装地点。



警告

冰箱不稳定会造成受伤和损坏危险！

冰箱可能倾翻。

- ▶ 按照说明书固定冰箱。



警告

火灾和损坏危险！

- ▶ 不要将散热设备，例如微波炉、烤面包机等等放在设备上！

尽量由专业人员将冰箱安装至橱柜中。

不能在没有帮助的情况下安放冰箱。

3.9.1 完成安放后

- ▶ 拆除所有运输安全部件。

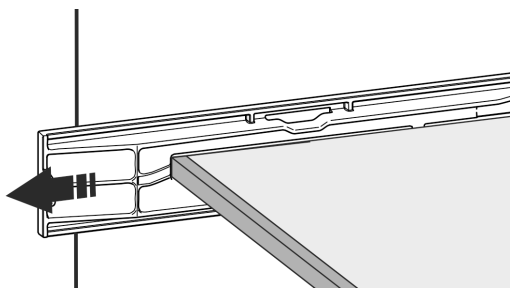
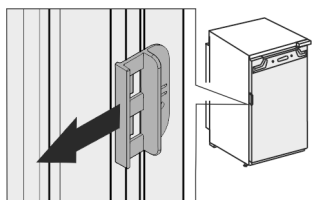


Fig. 18

▶ 将运输保险装置从冰箱门上拉下。



▶ 清洁冰箱（参见使用说明书，清洁冰箱）。

3.10 安放多台冰箱

这些冰箱是针对不同摆放方式而开发的。如果要并排或上下摆放多台冰箱时，确保已满足下列前提条件：

- 只能并排或上下摆放专门为此开发的冰箱。
- 遵守提示和下表。

注意

由于冷凝水造成的损坏危险！

▶ 请勿将冰箱直接放在另一台冰箱/冰柜旁。

注意

冷凝水会造成损坏危险！

▶ 请勿将冰箱直接安放在其他冰箱/冰柜之上。

| 型号 | 摆放方式 |
|---|----------|
| 所有型号 | 单个 |
| 名称以 S... 开头的型号。 | 并排 (SBS) |
| 最大壁龛高度不超过 880 mm 且具有顶板加热的型号可以“上下”叠放。 上部冰箱：最大壁龛高度不超过 140 mm | 上下 |

型号及其摆放方式

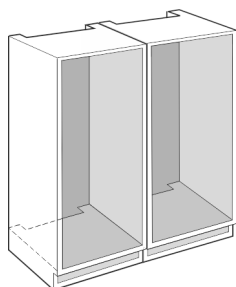


Fig. 19

每台冰箱装入一个单独的橱柜壁龛中。

3.11 处理包装



警告

包装材料和薄膜会造成窒息！

▶ 不要让孩子玩耍包装材料。

包装是采用可重复利用的材料制造：

- 瓦楞纸板/硬纸板

- 部件由发泡聚苯乙烯制成
 - 薄膜和袋子用聚乙烯制成
 - 捆扎带用聚丙烯制成。
 - 已钉牢的木框，带有由聚乙烯制成的垫片*
- ▶ 将包装材料送到正式的收集站。

3.11 橱柜正面

3.12 尺寸

根据冰箱的规格，需要一个橱柜门或两个橱柜门。相应橱柜门的尺寸取决于整个壁龛尺寸和橱柜主体厚度。

提示

请注意相应的冰箱尺寸和壁龛尺寸以及安装图纸。

一般规定：

- 请注意我们针对具体冰箱的固定门安装尺寸和重量建议。（参见 3.4 家具正面重量）
- 橱柜主体厚度应最小为 16 mm 并且最大为 19 mm。

上方、下方或旁边的其他橱柜门：

- 橱柜门之间的垂直间隙尺寸必须为 4 mm。
- 橱柜门之间的水平间隙尺寸必须为 4 mm。在此处请检查碰撞特性。（参见 3.14 在无碰撞的情况下调整间隙尺寸）

重量和铰链：

- 若橱柜正面较重，铰链的负荷则会非常大。可能会损坏铰链。为此，请注意章节中有关您的冰箱的最大重量说明（参见 3.4 家具正面重量）。
- 如果橱柜正面超出了允许的最大重量，则可以采用滑动门技术的冰箱加以补救，因为重量会通过橱柜上的多个隐藏式铰链进行分担。
- 如果您使用的橱柜正面突出冰箱较多，我们建议使用附加的门铰链（例如：Kamat），该铰链的回转点必须与冰箱上使用的固定门铰链相同。通过使用附加的铰链（Kamat），可以通过多个点减轻重量。针对橱柜正面较高的情况，建议使用铣削补偿配件，以抵消扭曲变形（凸/凹）。

3.13 安装橱柜正面

安装时注意：

- 橱柜正面必须与冰箱门对称安装。
- 相邻的橱柜正面位于完全相同的高度。
- 相邻的橱柜正面与冰箱正面的边缘半径相同。
- 橱柜正面平整并且无张力。
- 橱柜正面到主体的最小深度设置约为 2 mm。
- ▶ 将冰箱安装到壁龛中。
- ▶ 将橱柜正面固定到冰箱门上。
- ▶ 检查橱柜正面是否存在碰撞。（参见 3.14 在无碰撞的情况下调整间隙尺寸）

3.14 在无碰撞的情况下调整间隙尺寸

安装好橱柜正面之后，必须检查橱柜正面是否不会发生碰撞。

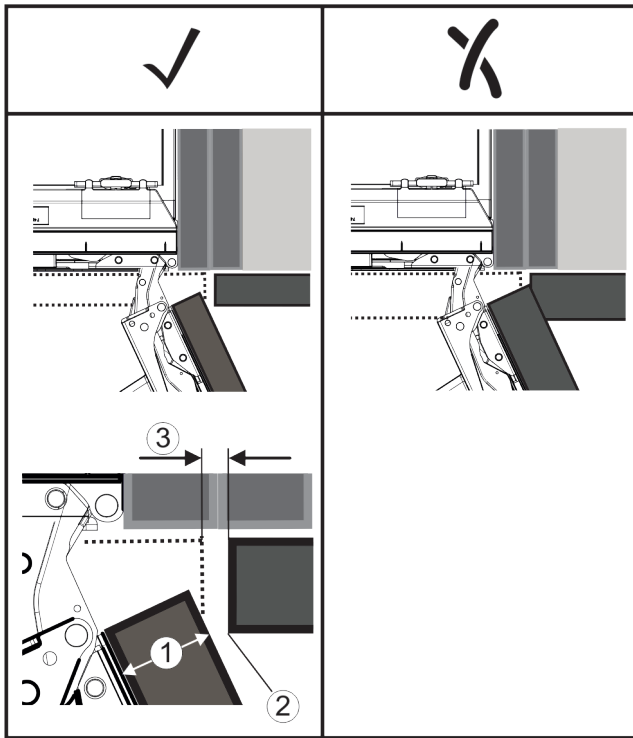


Fig. 20

- (1) 正面厚度 (FD) (3) 间隙尺寸 (S)
(2) 边缘半径 (R)

| FD(1) (mm) | R (2) = 0 mm | | R = 1,2 mm | | R = 2 mm | | R = 3 mm | |
|------------|------------------|------------------|------------------|------------------|------------------|------------------|------------------|------------------|
| | G _{min} | G _{max} | G _{min} | G _{max} | G _{min} | G _{max} | G _{min} | G _{max} |
| 16 | 0,3 | 0,9 | 0,1 | 0,4 | 0,1 | 0,2 | 0,1 | 0,2 |
| 19 | 0,7 | 2,4 | 0,3 | 1,9 | 0,5 | 2,3 | 0,1 | 0,8 |
| 20 | 2 | 4,3 | 1,5 | 3,6 | 1 | 3,1 | 0,6 | 2,7 |
| 22 | 3,5 | 6,3 | 3 | 5,6 | 2,6 | 5,3 | 2,1 | 4,6 |
| 24 | 5,5 | 8,3 | 5 | 7,8 | 4,5 | 7,4 | 4 | 6,9 |
| 26 | 7,6 | 10,7 | 7 | 10,3 | 6,6 | 9,9 | 6,2 | 9,4 |

Fig. 21 间隙尺寸极限范围表格*

G_{min} = 间隙尺寸的下限范围, 单位: mm*

G_{max} = 间隙尺寸的上限范围, 单位: mm*

提示

进行校正时, 请始终确保橱柜正面适合正面的整体外观。

检查碰撞特性, 并进行适当校正:

- ▶ 确定正面厚度和边缘半径。
- ▶ 在表格中读取间隙尺寸的极限范围。
- ▶ 将间隙尺寸与表格中的值进行比较。
- ▶ 根据评估的间隙尺寸执行以下操作之一。

| 间隙尺寸 | 说明 |
|-------------------------------|---|
| $S > G_{max}$ | 若间隙尺寸大于这两个极限值, 则无需进行任何校正。 |
| $S < G_{min}$ | 若间隙尺寸低于极限值, 则必须增大间隙尺寸。另一种方法是增加边缘半径。 |
| $G_{min} \leq S \leq G_{max}$ | 若间隙尺寸介于两个极限值之间, 则必须精确地工作。在这种情况下, 可能会快速发生碰撞。 |

3.15 将冰箱连接至电源



警告

设备损坏或电源线损坏会造成触电风险和受伤风险! 生命危险和切割伤害。如设备或电源线在运输过程中受损, 直接使用或可使您遭受致命电击。设备外壳的损坏部件也可致您割伤。

- ▶ 运输完成后须检查设备和电源线损坏情况。
- ▶ 如果设备或电源线损坏, 任何情况下不得继续使用设备。
- ▶ 联系客服。

使用单独提供的电源线将冰箱连接到电源上。电源线的一端是冰箱电源插口, 另一端是电源插头。

确保已满足下列前提条件:

- 冰箱和电源线未受损。
- 冰箱安装符合规定。
- 遵守电气连接要求。
- 了解并遵守规定的接口尺寸。
- 电压和频率符合铭牌上的说明。
- 插座按规定接地并且电气安全。
- 保险丝的释放电流在 10 A 和 16 A 之间。
- 插座便于接近, 且不位于冰箱后面。(参见 3.3 壁龛尺寸)

注意

使用不当会造成损坏危险!

冰箱电气组件损坏。

- ▶ 只能使用附带的电源线。



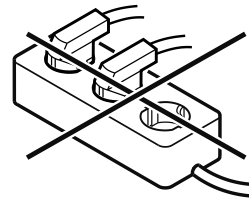
警告

连接不当会造成火灾危险!

着火。

损坏冰箱。

- ▶ 请勿使用延长电缆。
- ▶ 请勿使用延长线。



注意

连接不当会造成损坏危险!

损坏冰箱。

- ▶ 冰箱不要与孤岛变流器例如太阳能发电设备和汽油发电机连接。

- ▶ 将电源线的电源插头连接到电源。确认电源插头牢固插在插座中。

- ▶ 显示屏中出现 Liebherr 商标。
- ▶ 显示屏切换到待机符号。
- ▶ 如果在 60 秒钟内无任何操作: 待机符号变淡或消失。
- ▶ 冰箱已连接。初次启动参见以下章节或使用说明书。

4 Touch & Swipe 显示屏工作原理

您可以使用 Touch & Swipe 显示屏操作冰箱。使用 Touch & Swipe 显示屏 (以下简称显示屏), 您可通过点击或滑动选择设备功能。如果在 10 秒内未在显示屏上执行任何操作, 显示屏会跳至上一级菜单或直接跳回到状态显示。

4.1 导航和符号说明

图像中的各种符号用于显示屏导航。下表介绍了这些符号。

| 符号 | 说明 |
|-------------|--|
| | 短时触摸显示屏: 激活/禁用功能。 确认选择。 打开子菜单。 |
| | 长时触摸显示屏达指定时间 (如 3 秒): 激活/禁用功能或值。 |
| | 向右或向左滑动: 在菜单中导航。 |
| | 短时触摸返回符号: 回跳一个菜单层。 |
| | 长时触摸返回符号 3 秒钟: 跳回到状态显示。 |
| | 带时钟的箭头: 超过 10 秒后, 显示屏上会出现以下显示。 |
| | 带时间说明的箭头: 指定时间过后, 显示屏上会出现以下显示。 |
| | “打开设置菜单”符号: 导航至设置菜单并打开设置菜单。 如有必要: 在设置菜单中导航至所需功能。 (参见 4.2.1 打开设置菜单) |
| | 打开“高级菜单”符号: 导航至高级菜单并打开高级菜单。 如有必要: 在高级菜单中导航至所需功能。 (参见 4.2.2 打开高级菜单) |
| 10 秒钟内无任何操作 | 如果在 10 秒内未在显示屏上执行任何操作, 显示屏会跳至上一级菜单或直接跳回到状态显示。 |
| 关门并再次打开。 | 如果关门并立即再次打开, 显示屏会直接跳回到状态显示。 |

注意: 显示屏的图像带有英文术语显示。

4.2 菜单

设备功能分为不同菜单:

| 菜单 | 说明 |
|-----|--|
| 主菜单 | 如果开启冰箱, 会自动进入主菜单。 从这里导航至最重要的冰箱功能、设置菜单和高级菜单。 |

| 菜单 | 说明 |
|------|--|
| | 设置菜单包含更多用于设置冰箱的冰箱功能。 |
| 设置菜单 | |
| 高级菜单 | 高级菜单包含用于设置冰箱的特殊冰箱功能。 通过数字代码 151 保护高级菜单的访问入口。 |

4.2.1 打开设置菜单

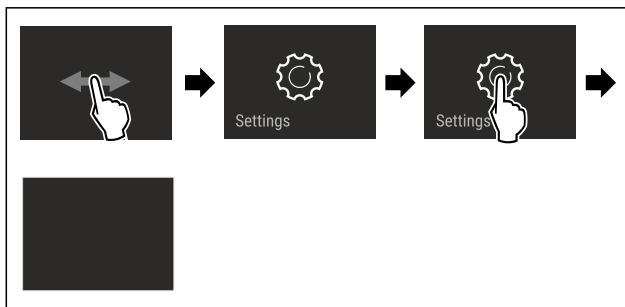


Fig. 22 例图

- ▶ 按图执行操作步骤。
- ▷ 设置菜单已打开。
- ▶ 如有必要: 导航至所需功能。

4.2.2 打开高级菜单



Fig. 23

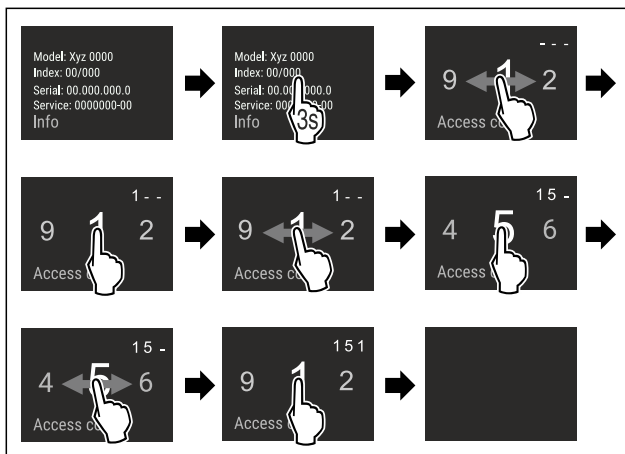


Fig. 24 例图, 使用数字代码 151 访问

- ▶ 按图执行操作步骤。
- ▷ 高级菜单已打开。
- ▶ 如有必要: 导航至所需功能。

4.3 睡眠模式

如果 1 分钟不触摸显示屏, 显示屏将切换到睡眠模式。在睡眠模式下, 显示屏亮度变暗。

4.3.1 结束睡眠模式

- ▶ 用手指短时触摸显示屏。
- ▷ 睡眠模式已结束。

5 投入使用

5.1 开启冰箱（首次调试）

确保已满足下列前提条件：

- ❑ 已根据安装说明书安装并连接好冰箱。
- ❑ 已移除冰箱内部和冰箱上的所有透明胶带、粘合薄膜和保护膜以及运输保险装置。
- ❑ 已从抽屉中取出所有广告插页。
- ❑ 已了解 Touch & Swipe 显示屏工作原理。（参见 4 Touch & Swipe 显示屏工作原理）

通过 Touch & Swipe 显示屏开启冰箱：

- ▶ 如果显示屏处于睡眠模式：短时触摸显示屏。
- ▶ 按图执行操作步骤。

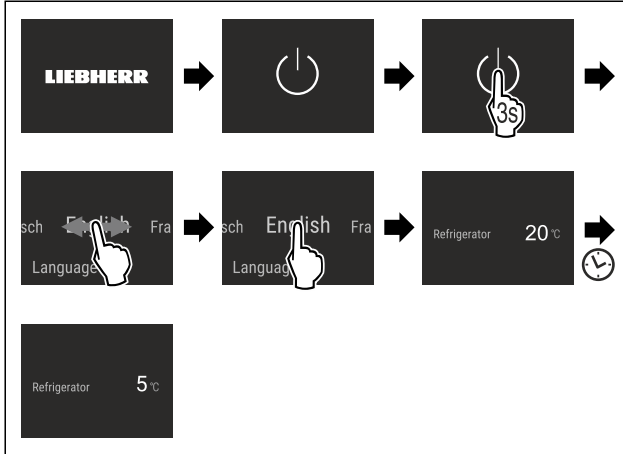


Fig. 25 例图

- ▶ 显示状态显示。
- ▶ 冰箱冷却至出厂设置的目标温度。
- ▶ 以演示模式启动冰箱（状态显示器显示 DEMO）：如果冰箱以演示模式启动，您可以在接下来的 5 分钟内停用演示模式。（参见 演示模式）

更多信息：

- 启用 SmartDevice。（参见 2.3 SmartDevice）和（参见 WLAN）

提示

制造商建议：

- ▶ 放入食品：等待大约 6 个小时，直到达到所设置的温度。
- ▶ 注意存放提示。（参见 6.1 存放提示）

提示

您可以通过 Liebherr-Hausgeräte 网店购买附件，网址为 home.liebherr.com/shop/de/deu/zubehor.html。

6 存放

6.1 存放提示



警告

电气设备会造成火灾危险！

如果在您冰箱的食品区使用电气设备，可能会引起火灾。

- ▶ 除非制造商推荐，否则不要在冰箱的食品区使用电气设备。

提示

如果通风不充分，能耗升高，制冷功率减小。

- ▶ 保持通风口始终畅通。

注意以下存放规定：

- 保持风机上的通风口畅通。

- 容易吸收或释放气味的食品包装在密闭容器中或盖住。
- 用干净、密闭的容器包装生肉或生鱼。这样可以防止肉或鱼接触或滴落到其他食品上。
- 将液体保存在密闭容器中。
- 食品存放应保持一定距离，保证空气能良好循环。
- 按照包装上的说明存放食品。
- 始终注意包装上的保质期。

提示

不遵守这些准则会导致食品变质。

6.2 冷藏区

借助冰箱中的空气循环，能设置不同的温度区。您可以在冰箱和装备一览中找到不同的温度区。（参见 2.2 冰箱和装备一览）

6.2.1 食品分类

- ▶ 上部和门：存放黄油、奶酪、罐头和管状食品。
- ▶ 最冷的温度区：存放容易变质的食品，如做好的菜肴。

6.3 BioFresh

与传统冷藏相比，BioFresh 延长某些新鲜食品的存放时间。

提示

温度下降到 0 °C 以下时，食品会被冷冻。

- ▶ 怕冻的蔬菜（例如黄瓜、茄子、胡瓜）和怕冻的热带水果应存放在冷藏区。

6.3.1 Fruit & Vegetable-Safe

在此设置了接近 0 °C 的存放环境。抽屉盖可长期确保湿度。这种存放环境适合存放自湿度高的无包装食品（例如沙拉、蔬菜、水果）。

抽屉内的空气湿度取决于内部冷藏品的含水量和打开次数。您可以自己调节空气湿度。

食品分类

- ▶ 存放无包装的水果和蔬菜。
如果湿度过高：
▶ 调节空气湿度。

6.3.2 Meat & Dairy-Safe

在此设置了接近 0 °C 的存放环境。这种存放环境适合敏感的食品（例如奶制品、肉、鱼、香肠）。

食品分类

- ▶ 存放干燥或有包装的食品。

6.4 储藏时间

规定的储藏时间为参考值。

有保质期说明的食品以包装上的日期为准。

6.4.1 冷藏区

适用包装上的保质期。

6.4.2 BioFresh

| Meat & Dairy-Safe 中储藏时间的参考值 | | |
|-----------------------------|--------|----------|
| 黄油 | 在 1 °C | 最多 90 天 |
| 硬奶酪 | 在 1 °C | 最多 110 天 |
| 牛奶 | 在 1 °C | 最多 12 天 |
| 切片香肠 | 在 1 °C | 最多 8 天 |

| Meat & Dairy-Safe 中储藏时间的参考值 | | |
|-----------------------------|-------|--------|
| 家禽 | 在 1°C | 最多 6 天 |
| 猪肉 | 在 1°C | 最多 6 天 |
| 牛肉 | 在 1°C | 最多 6 天 |
| 野味 | 在 1°C | 最多 6 天 |

提示

▶ 注意，富含蛋白质的食品更易变质。也就是说，贝类和甲壳类比鱼类变质快，鱼类比肉类变质快。

| Fruit & Vegetable-Safe 中储藏时间的参考值 | | |
|----------------------------------|-------|----------|
| 蔬菜、沙拉 | | |
| 朝鲜蓟 | 在 1°C | 最多 14 天 |
| 红甜菜 | 在 1°C | 最多 28 天 |
| 菜花 | 在 1°C | 最多 21 天 |
| 西兰花 | 在 1°C | 最多 13 天 |
| 菊苣 | 在 1°C | 最多 27 天 |
| 野苣苣 | 在 1°C | 最多 19 天 |
| 豌豆 | 在 1°C | 最多 14 天 |
| 羽衣甘蓝 | 在 1°C | 最多 14 天 |
| 胡萝卜 | 在 1°C | 最多 80 天 |
| 大蒜 | 在 1°C | 最多 160 天 |
| 球茎甘蓝 | 在 1°C | 最多 14 天 |
| 生菜 | 在 1°C | 最多 13 天 |
| 香草 | 在 1°C | 最多 13 天 |
| 葱 | 在 1°C | 最多 29 天 |
| 蘑菇 | 在 1°C | 最多 7 天 |
| 小红萝卜 | 在 1°C | 最多 10 天 |
| 球芽甘蓝 | 在 1°C | 最多 20 天 |
| 芦笋 | 在 1°C | 最多 18 天 |
| 菠菜 | 在 1°C | 最多 13 天 |
| 皱叶甘蓝 | 在 1°C | 最多 20 天 |
| 水果 | | |
| 杏 | 在 1°C | 最多 13 天 |
| 苹果 | 在 1°C | 最多 80 天 |
| 梨 | 在 1°C | 最多 55 天 |
| 黑莓 | 在 1°C | 最多 3 天 |
| 枣椰 | 在 1°C | 最多 180 天 |
| 草莓 | 在 1°C | 最多 7 天 |
| 无花果 | 在 1°C | 最多 7 天 |
| 蓝莓 | 在 1°C | 最多 9 天 |
| 覆盆子 | 在 1°C | 最多 3 天 |
| 红醋栗 | 在 1°C | 最多 7 天 |
| 甜樱桃 | 在 1°C | 最多 14 天 |
| 猕猴桃 | 在 1°C | 最多 80 天 |
| 桃子 | 在 1°C | 最多 13 天 |
| 李子 | 在 1°C | 最多 20 天 |
| 曼越橘 | 在 1°C | 最多 60 天 |

| Fruit & Vegetable-Safe 中储藏时间的参考值 | | |
|----------------------------------|-------|---------|
| 大黄苳 | 在 1°C | 最多 13 天 |
| 醋栗 | 在 1°C | 最多 13 天 |
| 葡萄 | 在 1°C | 最多 29 天 |

7 节能

- 始终确保良好的通风和排气。不要遮盖通风口和通风格栅。
- 确保风机通风槽始终畅通。
- 请勿将设备安装在太阳直接照射的区域，或取暖器及同类装置旁边。
- 如果您将设备安装在烤箱旁边，能耗可能会略有增加。这取决于烤箱的使用时间和强度。
- 能耗取决于安置条件，例如环境温度。当环境温度升高，能耗也会升高。
- 打开设备的时间尽可能短。
- 温度设置的越低，能耗越高。
- 分类存放食品：home.liebherr.com/food。
- 将所有食物包装好，并盖好后保存。避免结霜。
- 仅按需求取出食品，以避免温度过度升高。
- 放入热菜：冷却到室温才能放入。
- 假期较长时，使用 HolidayMode (参见 HolidayMode)。

8 操作

8.1 操作和显示元件

8.1.1 状态显示器

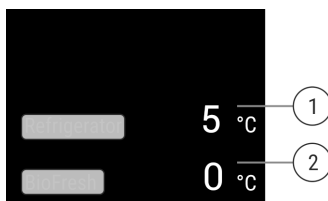


Fig. 26 状态显示器显示实际温度。

(1) 冷藏区温度显示屏 (2) BioFresh 温度显示器
状态显示器显示实际温度，并且为输出显示屏。从该处可以导航至功能和设置。

8.1.2 显示符号

显示的符号提供当前设备状态的信息。

| 符号 | 冰箱状态 |
|----|------------------------------------|
| | 待机 (Standby) 设备或温度区域已关闭。 |
| | 脉动数 冰箱正在工作。温度脉动直至达到设定值。 |
| | |
| | |
| | 脉动符号 冰箱正在工作。进行设置。 |

8.2 冰箱功能

8.2.1 冰箱功能提示

冰箱功能在出厂时已设定为确保冰箱功能齐全。

在更改、激活或禁用冰箱功能前，请确保已满足下列前提条件：

- ❑ 您已阅读并理解关于显示屏工作原理的说明。(参见 4 Touch & Swipe 显示屏工作原理)
- ❑ 您已熟悉冰箱的操作和显示元件。



关闭和开启冰箱

利用该功能关闭和接通整个冰箱。

关断冰箱

如果您关断冰箱，之前所做的设置将被保存。

确保已满足下列前提条件：

- ❑ 操作说明 (参见 12 停机) 已执行。

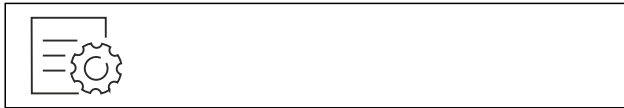


Fig. 27

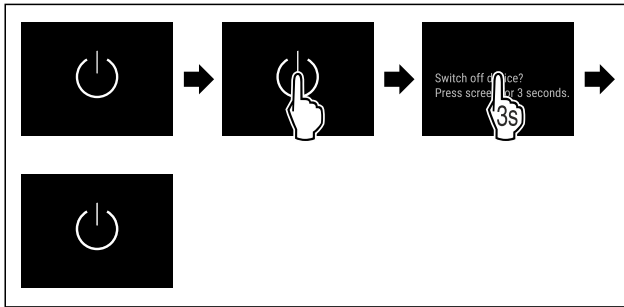


Fig. 28

- ▶ 按图执行操作步骤。
- ▶ 冰箱已关断。
- ▶ 显示屏中出现待机符号。
- ▶ 显示屏变黑。

接通冰箱

如果显示屏处于睡眠模式：

- ▶ 短时触摸显示屏。

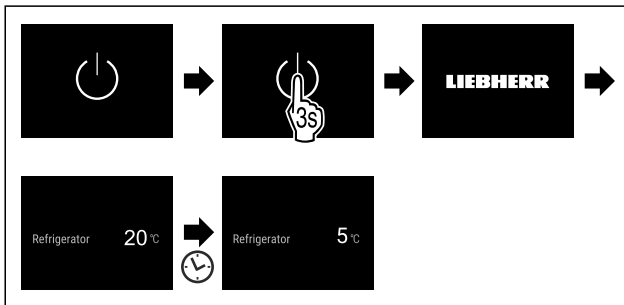


Fig. 29 例图

- ▶ 按图执行操作步骤。
- ▶ 如果冰箱在演示模式下启动：
- ▶ 禁用演示模式。(参见 禁用演示模式)
- ▶ 冰箱已接通。
- ▶ 已恢复先前的设置。
- ▶ 冰箱冷却至设置的目标温度。

5 °C

温度

利用该功能设置温度。

温度取决于下列因素：

- 开门的频率
- 开门的持续时间
- 安装地点的室温
- 食物的类型、温度和数量

| 温度区 | 出厂设定温度 | 推荐设置 |
|---------------|--------|--------------------------------|
| 5 °C 冷藏区 | 5 °C | 4 °C |
| 0 °C BioFresh | 0 °C | B-Value (参见 BioFresh B-Value) |

设置冷藏区的温度

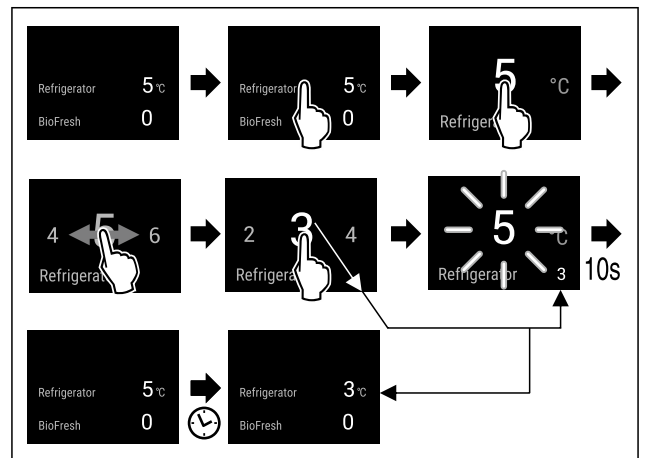


Fig. 30 例图

- ▶ 按图执行操作步骤。
- ▶ 温度已设置。

设置 BioFresh 的温度

可以通过 **BioFresh B-Value** 设置温度。(参见 BioFresh B-Value)

B5

BioFresh B-Value

利用该功能设置 BioFresh B-Value。由于更高或更低的环境温度而需要时，您可以利用 BioFresh B-Value 将 BioFresh 的温度略微调高或调低。在交货时已将 BioFresh B-Value 设置到数值 B5。更改 B-Value 时，请注意下表：

| 值 | 说明 |
|-------|-------------------------|
| B1 | 最低温度 |
| B1-B4 | 温度可以降至 0 °C 以下，食物可能微冻。* |
| B5 | 预设温度 |
| B9 | 最高温度 |

设置 BioFresh B-Value



Fig. 31

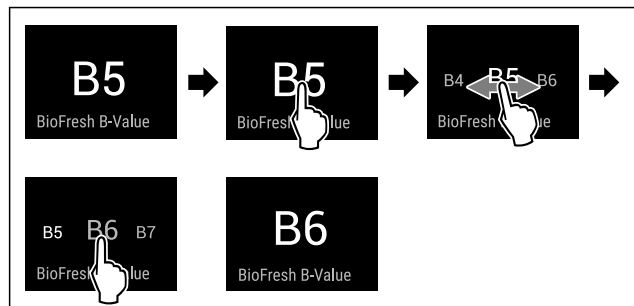


Fig. 33 例图：从 B5 切换到 B6。

- ▶ 按图执行操作步骤。
- ▶ BioFresh B-Value 已设置。
- ▶ 状态显示器显示目标温度。

C5 C-Value*

利用该功能设置 C-Value。利用 C-Value 可以将 **** 冷冻抽屉的温度略微调高或调低。在交货时已将 C-Value 设置到数值 C5。

| 值 | 说明 |
|---------|----------------|
| C1 至 C4 | **** 冷冻抽屉温度降低。 |
| C5 | 预设的数值 |
| C6 至 C9 | **** 冷冻抽屉温度升高。 |

设置 C-Value



Fig. 34

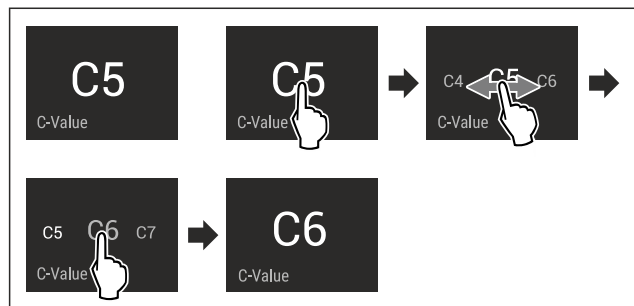


Fig. 36 例图：从 C5 切换到 C6。

- ▶ 按图执行操作步骤。
- ▶ C-Value 已设置。

D1 D-Value

已针对您的冰箱预设 D-Value，不得更改。

SuperCool

您可以利用该功能激活或禁用 SuperCool。当您激活 SuperCool 时，冰箱会加强冷却性能。以此达到较低的冷藏温度。如果想快速冷却大量食品时，您可以激活 SuperCool。若此功能处于激活状态，冰箱则会以更高的功率工作。由此会导致冰箱的工作噪音暂时变大，并且能耗增加。

激活 SuperCool

功能激活的时间：

- 如果您想将新鲜食品存放在冷藏室中：放入食品时激活此功能。



Fig. 37

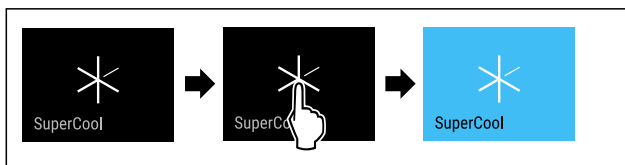


Fig. 38

- ▶ 按图执行操作步骤。
- 或-
- ▶ 通过 SmartDevice 应用程序激活。

- ▶ SuperCool 已激活。
- ▶ 温度显示器变为蓝色。

停用 SuperCool

SuperCool 将在 18 个小时后被自动禁用。但您也可以随时手动禁用 SuperCool：



Fig. 39

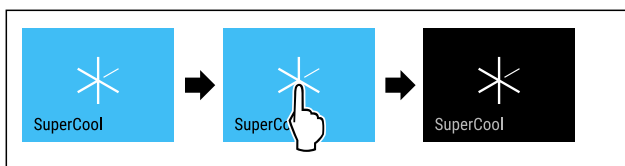


Fig. 40

- ▶ 按图执行操作步骤。
- 或-
- ▶ 通过 SmartDevice 应用程序停用。

- ▶ SuperCool 已禁用。
- ▶ 冰箱继续正常工作。
- ▶ 冰箱冷却至之前所设置的温度。



PartyMode

利用该功能激活或停用 PartyMode。PartyMode 会激活各种对于聚会来说有用的功能。

PartyMode 会激活以下功能：

- SuperCool (参见 SuperCool)

您可以个性化并且灵活地设置所述的所有功能。当您禁用 PartyMode 时，会拒绝所有更改。

若此功能处于激活状态，冰箱则会以更高的功率工作。由此会导致冰箱的工作噪音暂时变大，并且能耗增加。

激活 PartyMode



Fig. 41

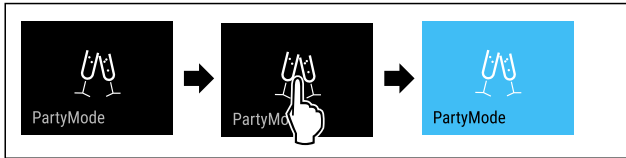


Fig. 42

- ▶ 按图执行操作步骤。
- ▷ PartyMode 和相关功能已激活。
- ▷ 温度显示器变为蓝色。
- ▷ 当前温度闪烁，直至达到目标温度。

停用 PartyMode

PartyMode 将在 24 个小时后被自动禁用。但您也可以随时手动禁用 PartyMode:



Fig. 43



Fig. 44

- ▶ 按图执行操作步骤。
- ▷ PartyMode 已停用。
- ▷ 冰箱冷却至之前所设置的温度：当前温度闪烁，直至达到目标温度。



HolidayMode

利用该功能激活或停用 HolidayMode。当您激活 HolidayMode 时，冷藏区将被设置为 15 °C。这可以在较长时间离家时节省能源并防止难闻的气味和形成霉菌。

| |
|------------------------|
| 已激活 HolidayMode 时的设备状态 |
| 冷藏区冷却至 15 °C。 |
| BioFresh 冷却至 15 °C。 |
| PartyMode 已禁用。 |
| SuperCool 已禁用。 |

激活 HolidayMode

- ▶ 完全清空冷藏区。
- ▶ 完全清空 BioFresh。



Fig. 45

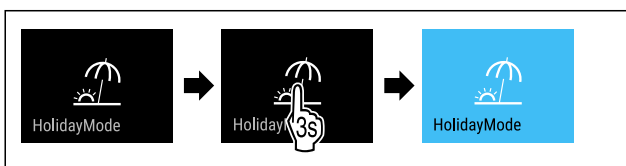


Fig. 46

- ▶ 按图执行操作步骤。
- ▷ HolidayMode 已激活。
- ▷ 温度显示器变为蓝色并显示 HolidayMode 符号。

停用 HolidayMode



Fig. 47

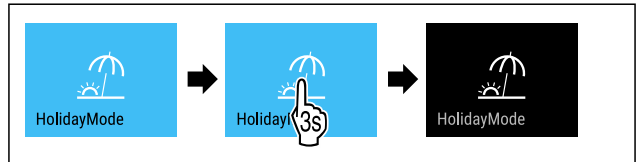


Fig. 48

- ▶ 按图执行操作步骤。
- ▷ HolidayMode 已禁用。
- ▷ 冰箱冷却至之前所设置的温度。



SabbathMode

利用该功能激活或停用 SabbathMode。当您激活该功能时，某些电子功能会被关闭。由此使您的设备满足犹太节日的某些要求，例如安息日，并符合 STAR-K Kosher 认证。

| |
|--|
| 已激活 SabbathMode 时的设备状态 |
| 状态显示器持续显示 SabbathMode。 |
| 除了功能“停用 SabbathMode”以外，显示屏中的所有功能均已被锁定。 |
| 已激活的功能保持激活。 |
| 关门时，显示屏保持亮着。 |
| 内部照明装置已禁用。 |
| 未执行提醒。设置的时间间隔将暂停。 |
| 不显示提醒和警告。 |
| 没有门开警报。 |
| 没有温度警报。 |
| 除霜循环仅在指定时间工作，不考虑冰箱的使用。 |
| 停电结束后，冰箱将自动切回至 SabbathMode 模式。 |

冰箱状态

提示

此冰箱经过“[Institute for Science and Halacha](http://www.machonhalacha.co.il)”认证。

通过 STAR-K 认证的设备的列表，请访问 www.star-k.org/appliances。

激活 SabbathMode



警告

腐烂的食物会造成中毒危险!

如果在激活 SabbathMode 之后发生停电，在状态显示器中不会出现有关停电的消息。停电结束后，设备在 SabbathMode 下继续工作。停电后，食物可能腐烂，食用后会导致食物中毒。

停电后:

- ▶ 请勿食用冷冻又解冻的食物。



Fig. 49

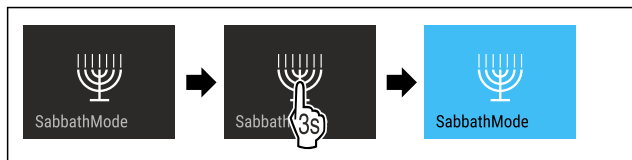


Fig. 50

- ▶ 按图执行操作步骤。
- ▶ SabbathMode 已激活。
- ▶ 状态显示器持续显示 SabbathMode。

停用 SabbathMode

SabbathMode 将在 80 个小时后被自动禁用。但您也可以随时手动禁用 SabbathMode:

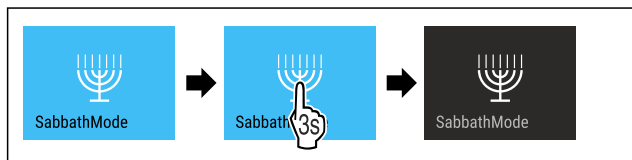


Fig. 51

- ▶ 按图执行操作步骤。
- ▶ SabbathMode 已停用。

EnergySaver

您可以利用该功能激活或禁用节能模式。激活节能模式时，能量消耗会降低且设备中的温度会升高。食物保持新鲜，但保质期会缩短。

| 温度区 | 推荐的设置 (参见 设置冷藏区的温度) | EnergySaver 激活时的温度 |
|----------|---------------------|--------------------|
| 5 °C 冷藏区 | 4 °C | 7 °C |

温度

激活 EnergySaver



Fig. 52

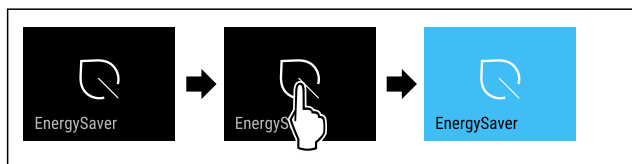


Fig. 53

- ▶ 按图执行操作步骤。
- ▶ 节能模式已激活。

停用 EnergySaver



Fig. 54

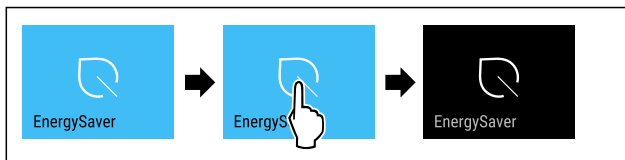


Fig. 55

- ▶ 按图执行操作步骤。
- ▶ 节能模式已禁用。

CleaningMode

利用该功能激活或停用 CleaningMode。CleaningMode 允许以舒适的方式清洁冰箱。

该项设置适用于冷藏区。

用途:

- 清洁冷藏区。(参见 10.8 清洁冰箱)

| |
|-------------------------|
| 已激活 CleaningMode 时的设备状态 |
| 状态显示器持续显示 CleaningMode。 |
| 冷藏区已关闭。 |
| 已激活内部照明装置。 |
| 不显示提醒和警告。不会响起信号音。 |

冰箱状态

激活 CleaningMode



Fig. 56



Fig. 57

- ▶ 按图执行操作步骤。
- ▶ CleaningMode 已激活。
- ▶ 状态显示器持续显示 CleaningMode。

停用 CleaningMode

CleaningMode 将在 60 分钟后被自动禁用。但您也可以随时手动禁用 CleaningMode:



Fig. 58

- ▶ 按图执行操作步骤。
- ▶ CleaningMode 已停用。
- ▶ 冰箱冷却至之前所设置的温度。

输入锁

利用该功能激活或禁用输入锁。输入锁可防止冰箱被例如小孩意外操作。

用途:

- 避免意外更改功能。

操作

- 避免意外关闭冰箱。
- 避免意外设置温度。

激活输入锁

激活输入锁时，您仍然可以在菜单中导航，但无法选择或修改其他功能。



Fig. 59

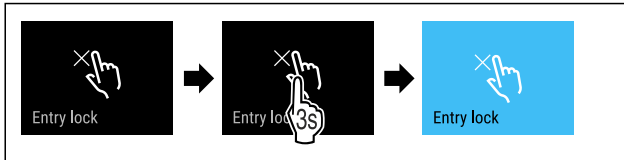


Fig. 60

- ▶ 按图执行操作步骤。
- ▷ 已激活输入锁。

禁用输入锁



Fig. 61

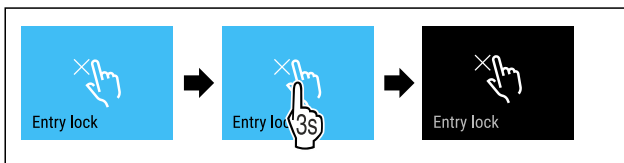


Fig. 62

- ▶ 按图执行操作步骤。
- ▷ 已禁用输入锁。



提醒

使用此功能激活或禁用提醒。交付时该功能处于激活状态。

当该功能被激活时，将出现以下提醒：

- 更换 FreshAir 活性炭过滤器 (参见 更换 FreshAir 活性炭过滤器)

激活提醒



Fig. 63

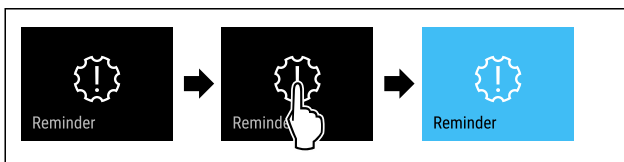


Fig. 64

- ▶ 按图执行操作步骤。
- ▷ 已激活提醒。

停用提醒



Fig. 65

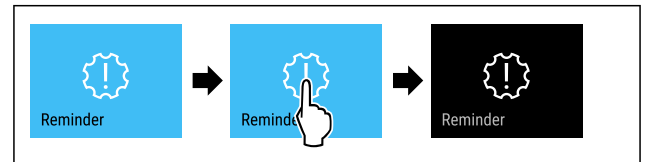


Fig. 66

- ▶ 按图执行操作步骤。
- ▷ 已停用提醒。



语言

利用该功能设置显示器语言。

您可以设置以下语言：

- 德语
- 英语
- 法语
- 西班牙语
- 意大利语
- 荷兰语
- 捷克语
- 波兰语
- 葡萄牙语
- 保加利亚语
- 俄语
- 中文

设置语言



Fig. 67

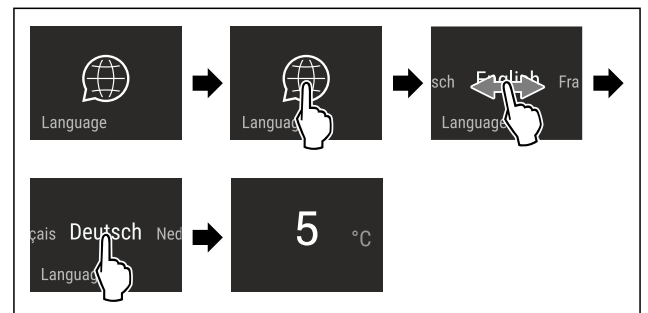


Fig. 68 取决于语言和温度的示例图

- ▶ 按图执行操作步骤。
- ▷ 语言已设置完毕。
- ▷ 显示器跳回到状态显示器。



温度单位

利用该功能设置温度单位。您可以将摄氏度或华氏度设置为温度单位。

设置温度单位



Fig. 69

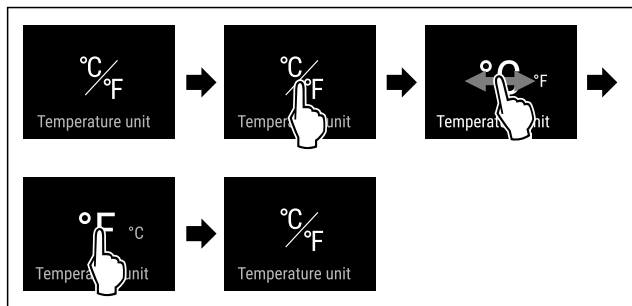


Fig. 71 例图：从摄氏度切换到华氏度。

- ▶ 按图执行操作步骤。
- ▷ 温度单位已设置完毕。

显示屏亮度

利用该功能逐步设置显示屏亮度。

您可以设置以下亮度等级：

- 40 %
- 60 %
- 80 %
- 100% (预设值)

设置亮度



Fig. 72

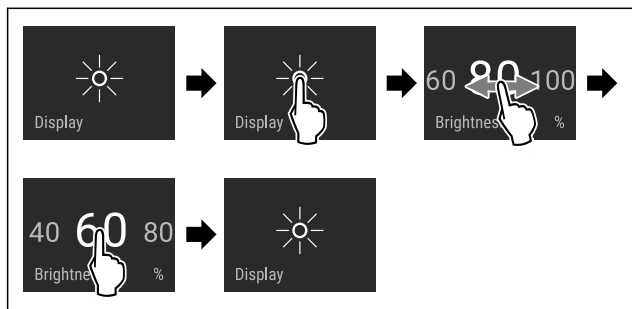


Fig. 73 例图：从 80 % 切换到 60 %。

- ▶ 按图执行操作步骤。
- ▷ 亮度已设置完毕。

WLAN

利用该功能将您的设备与 WLAN 相连。之后，您可以在一台移动式终端设备上通过 SmartDevice 应用程序进行操作。您也可以利用该功能重新断开或重置 WLAN 连接。

更多有关 SmartDevice 的信息：(参见 2.3 SmartDevice)

提示

在以下国家无法提供 SmartDevice 功能：俄罗斯、白俄罗斯、哈萨克斯坦。

初次建立 WLAN 连接

确保满足下列条件：

- 已安装 SmartDevice 应用程序 (参见 apps.home.liebherr.com)。
- SmartDevice 应用程序中的注册已完成。

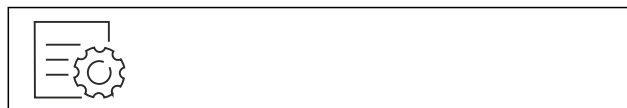


Fig. 74

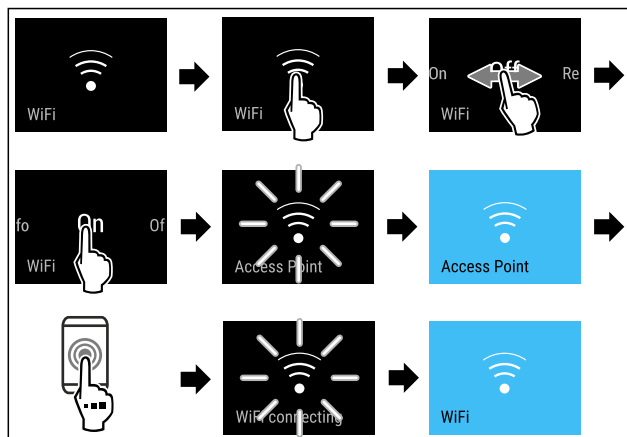


Fig. 75

- ▶ 按图执行操作步骤。
- ▷ 已建立连接。

断开 WLAN 连接



Fig. 76

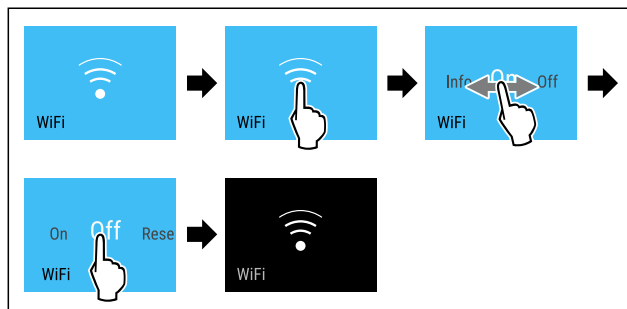


Fig. 77

- ▶ 按图执行操作步骤。
- ▷ 连接已断开。

重置 WLAN 连接



Fig. 78

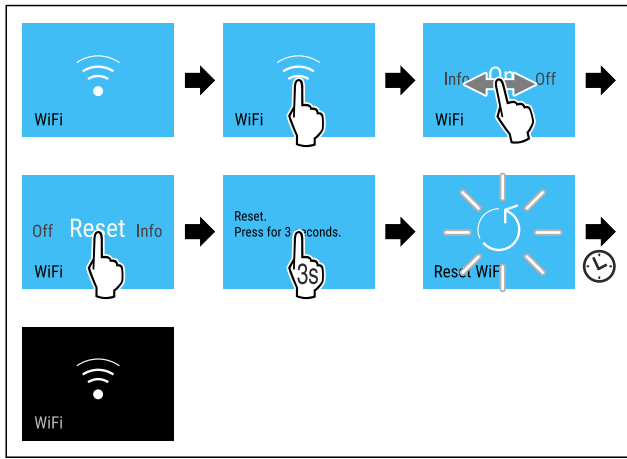


Fig. 79

- ▶ 按图执行操作步骤。
- ▷ WLAN 连接和其他 WLAN 设置已重置为出厂设置。

显示 WLAN 连接信息

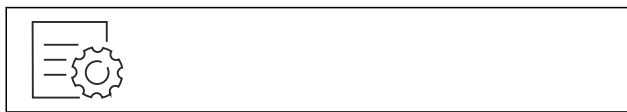


Fig. 80

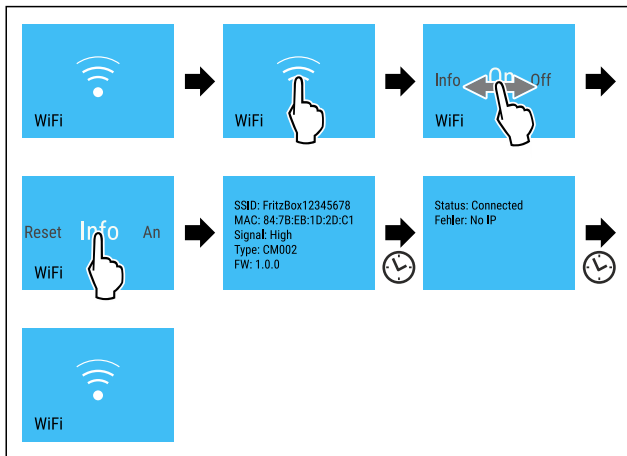


Fig. 81

- ▶ 按图执行操作步骤。

冰箱信息

您可以利用该功能显示冰箱的型号名称、索引、系列号和服务电话号码。需要冰箱信息时，请联系客服。（参见 11.4 客户服务部门）

另外，您可以利用该功能打开高级菜单。（参见 4 Touch & Swipe 显示屏工作原理）

显示冰箱信息



Fig. 82



Fig. 83

- ▶ 按图执行操作步骤。

显示屏显示冰箱信息。

软件

您可以利用该功能显示冰箱的软件版本。

显示软件版本



Fig. 84



Fig. 85

- ▶ 按图执行操作步骤。
- ▷ 显示屏显示软件版本。

门开警报

您可以利用该功能激活或禁用门开警报。如果冰箱门打开时间过长，则会响起门开警报。在交货时已激活门开警报。您可以设置，打开冰箱门多久后会响起门开警报。

您可以设置以下数值：

- 1 分钟
- 2 分钟
- 3 分钟
- 关闭

设置门开警报



Fig. 86

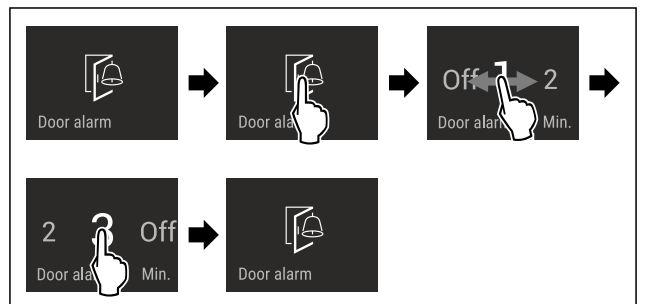


Fig. 87 例图：将门开警报从 1 分钟切换到 3 分钟。

- ▶ 按图执行操作步骤。
- ▷ 门开警报已设置完毕。

禁用门开警报



Fig. 89

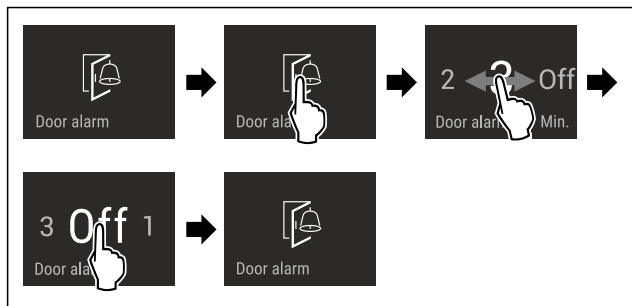


Fig. 90

- ▶ 按图执行操作步骤。
- ▷ 门开警报已禁用。

▶ 演示模式

演示模式是让经销商演示设备功能的特殊功能。激活演示模式时，所有制冷功能都禁用。

如果启动冰箱且状态显示器中显示“Demo”，则演示模式已激活。

如果激活演示模式，然后再次禁用，冰箱将重置为出厂设置。（参见 恢复出厂设置）

激活演示模式

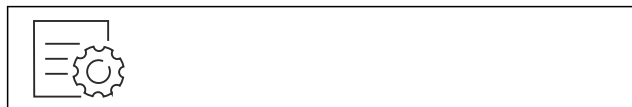


Fig. 91

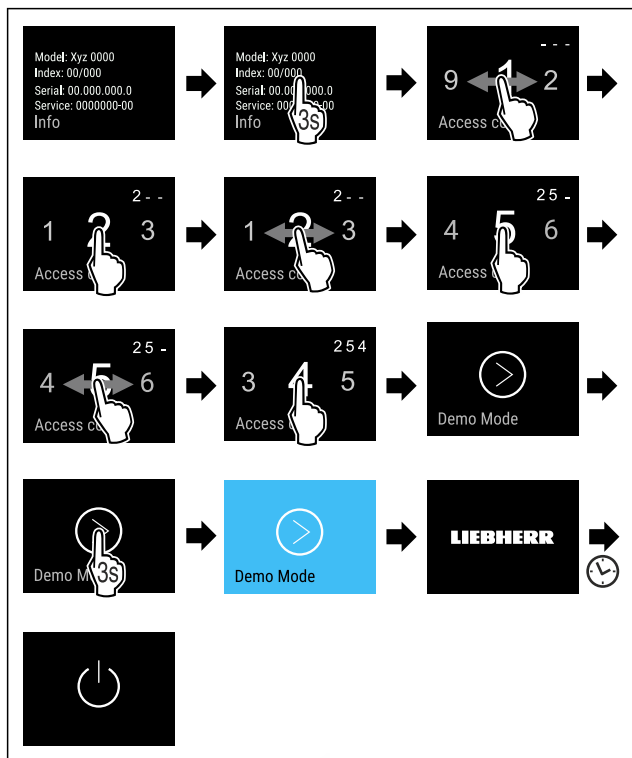


Fig. 92

- ▶ 按图执行操作步骤。
- ▷ 演示模式已激活。
- ▷ 冰箱已关闭。
- ▶ 开启冰箱。（参见 5.1 开启冰箱（首次调试））
- ▷ 状态显示器中出现“DEMO”。

禁用演示模式



Fig. 93

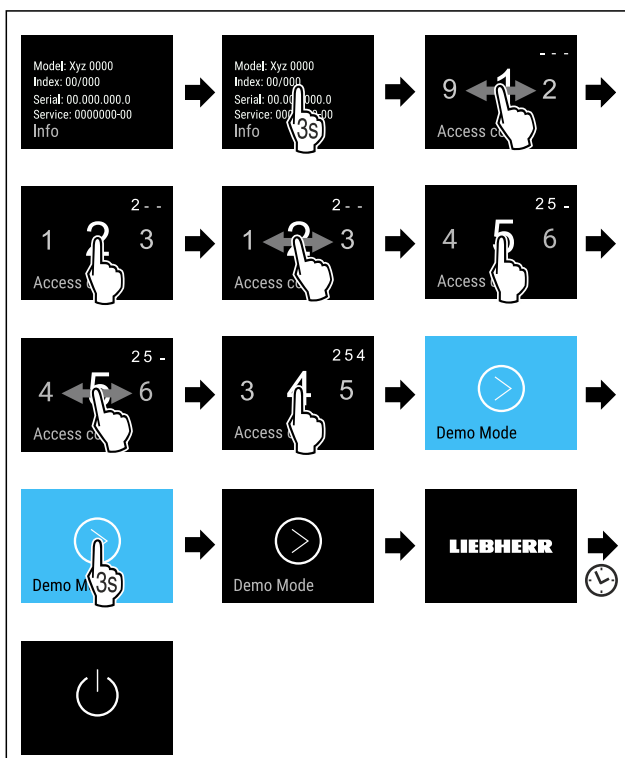


Fig. 94

- ▶ 按图执行操作步骤。
- ▷ 演示模式已禁用。
- ▷ 冰箱已关闭。
- ▶ 开启冰箱。（参见 5.1 开启冰箱（首次调试））
- ▷ 冰箱已恢复出厂设置。

▶ 恢复出厂设置

使用该功能将所有设置恢复出厂设置。您迄今为止所做的所有设置都将重置为其原始设置。

执行重置



Fig. 95

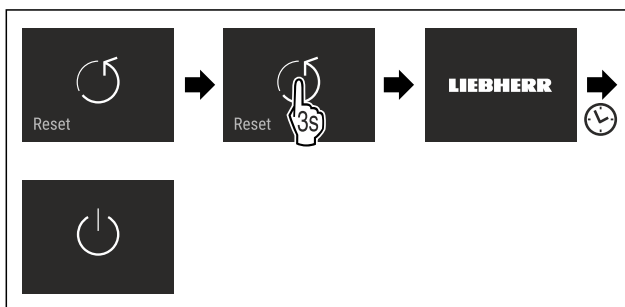


Fig. 96

- ▶ 按图执行操作步骤。
- ▷ 冰箱已重置。
- ▷ 冰箱已关断。

操作

► 重启冰箱。(参见 5.1 开启冰箱 (首次调试))

8.3 消息

消息分为两类：

| 类别 | 含义 |
|----|--|
| 警告 | 当发生门开警报或功能故障时会出现警告。 您可以自行结束较简单的警告。对于严重的功能故障，必须联系客户服务部门。(参见 11.4 客户服务部门) |
| 提醒 | 提醒的作用是提醒常规操作流程。您可以执行这些操作流程，从而结束此类消息。 |

8.3.1 警告概览

出现警告时设备的行为：

- 显示屏上出现红色警告。
- 报警声音以递增的音量响起。
- 出现某些警告时内部照明装置将发生脉冲式闪烁。

| 消息 | 原因 | 结束消息 |
|---|--|-------------------------|
|  Close the door. 门开警报 | 如果门打开时间过长，则会出现此信息。 | 执行操作步骤。 (参见 门开警报) |
|  Error 故障 | 设备发生故障时，将出现此消息。设备组件存在故障。 | 执行操作步骤。 (参见 故障) |
|  WiFi Error WLAN 故障 | 当冰箱无法连接 WLAN 时，则会出现此消息。(参见 初次建立 WLAN 连接) 只在初始设置时出现此消息。 | 执行操作步骤。 (参见 WLAN 故障) |

8.3.2 结束警告

门开警报

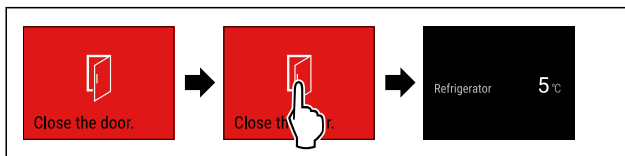


Fig. 97 例图

► 按图执行操作步骤。

-或-

► 关门。

▷ 显示屏跳转至状态显示。

您可以设置，打开冰箱门多久后会响起门开警报。(参见 设置门开警报)

故障

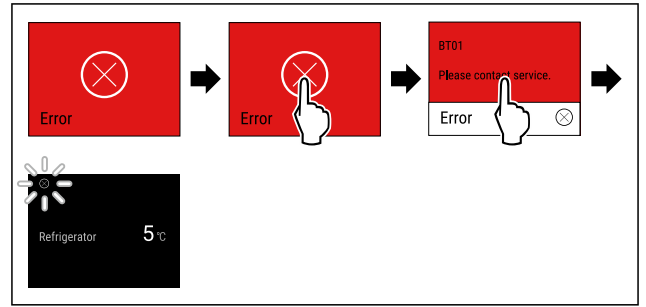


Fig. 98 例图

- 短暂触摸显示屏。
- ▷ 将会显示错误代码。
- 记录错误代码。
- 短暂触摸显示屏。
- ▷ 显示屏跳转至状态显示。
- 联系客户服务部门。(参见 11.4 客户服务部门)

WLAN 故障

- 检查 WLAN 连接。
- 将冰箱重新连接 WLAN。(参见 WLAN)

8.3.3 提醒概览

出现提醒时设备的行为：

- 显示屏上出现黄色提醒。
- 警报音响起。
- 出现某些提醒时内部照明装置将发生脉冲式闪烁。

您可以禁用以下提醒(参见 停用提醒)：

- 更换 FreshAir 活性炭过滤器

| 消息 | 原因 | 结束消息 |
|--|--------------------------------|------------------------------------|
|  FreshAir filter 更换 FreshAir 活性炭过滤器 | 当必须更换 FreshAir 活性炭过滤器时，将显示此消息。 | 执行操作步骤。 (参见 更换 FreshAir 活性炭过滤器) |

8.3.4 结束提醒

更换 FreshAir 活性炭过滤器

Liebherr 建议：每隔 6 个月更换一次 FreshAir 活性炭过滤器。

提示

您可以通过 Liebherr-Hausgeräte 网店购买 FreshAir 活性炭过滤器，网址为 home.liebherr.com/shop/de/deu/zubehor.html。

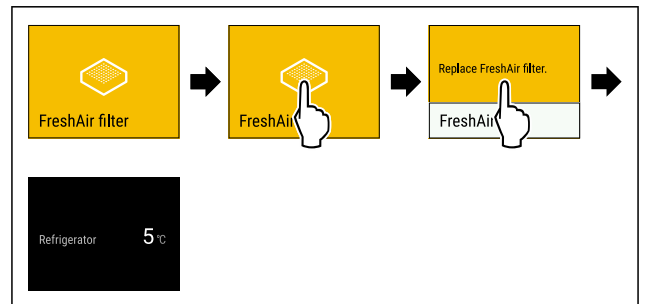


Fig. 99 例图

- 短暂触摸显示屏。
- ▷ 显示屏显示提醒相关信息。
- 短暂触摸显示屏。
- 更换活性炭过滤器。(参见 10.1 FreshAir 活性炭过滤器)
- ▷ 活性炭过滤器确保冰箱内拥有最佳的空气质量。

▷ 提醒将在 6 个月后再出现。

如果不想再接受此提醒，可以停用该提醒。(参见 停用提醒)

9 装备

9.1 门边存放架

门边存放架适用于存放饮料和食物。您可以移动门边存放架，以供个人使用，也可以将其拆卸下来进行清洁。不过，Liebherr 建议您在出厂交付时的门位置使用门边存放架。

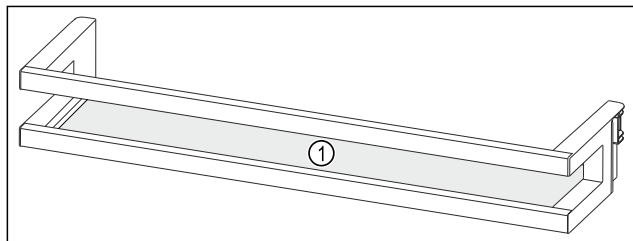


Fig. 100 门边存放架例图

(1) 搁板

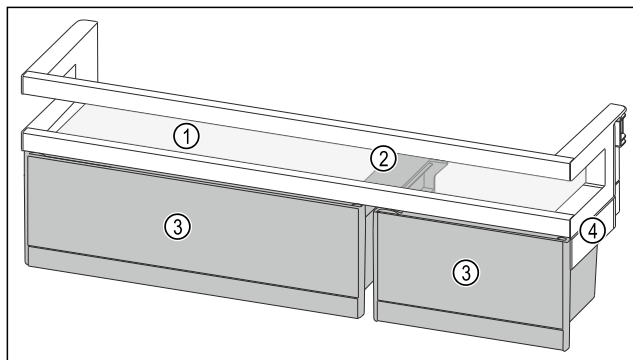


Fig. 101 带 VarioBox 的门边存放架例图*

(1) 搁板

(3) VarioBox

(2) VarioBox 定位件

(4) 侧面部分

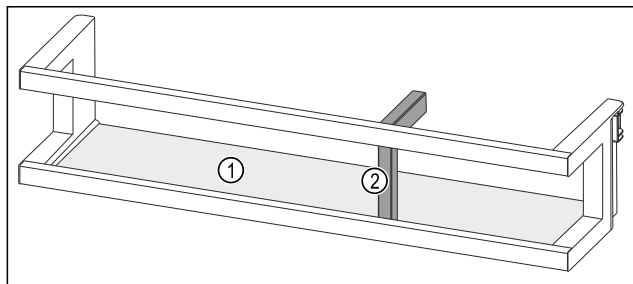


Fig. 102 带瓶托的门边存放架例图

(1) 搁板

(2) 瓶托

下表举例说明了各门边存放架可存放的物品。请勿超过门的最大装载重量。

| 门边存放架 | 食品 |
|-----------------------------------|---------------------------|
| 门边存放架 (参见 Fig. 100) | 黄油、奶酪、罐头、管状食品 |
| 带瓶托的门边存放架 (参见 Fig. 102) | 瓶子 移动式瓶托可将瓶子固定在门边存放架中。 |
| 带 VarioBox 的门边存放架 (参见 Fig. 101) * | 小食品* |

9.1.1 取出 VarioBox*

您可以只使用一个或使用两个 VarioBox。在带 VarioBox 的门边存放架下方，如果您想将特别高的瓶子放在门边存放架中，可以取出一个或两个 VarioBox。

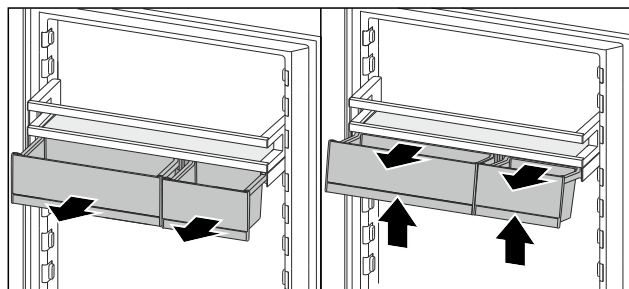


Fig. 103

- ▶ 将 VarioBox 拉出至止挡。
- ▶ 抬起 VarioBox 前部。
- ▶ 向前取出 VarioBox。

9.1.2 取出门边存放架

确保已满足下列前提条件：

- 已取出 VarioBox。(参见 9.1.1 取出 VarioBox*) *

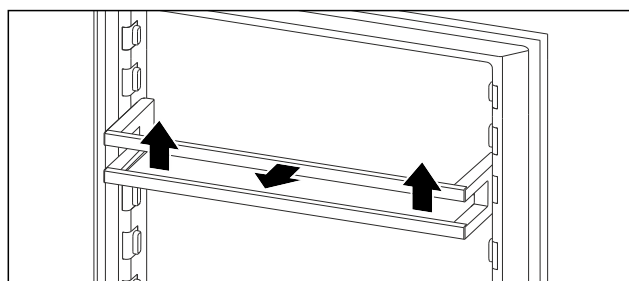


Fig. 104 例图

- ▶ 将门边存放架向上推。
- ▶ 向前拉门边存放架。

9.1.3 装入门边存放架

确保已满足下列前提条件：

- 已取出 VarioBox。(参见 9.1.1 取出 VarioBox*) *

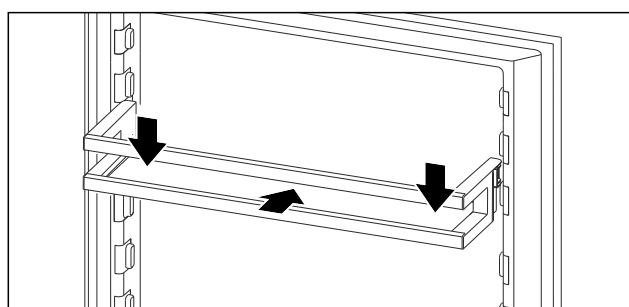


Fig. 105 例图

- ▶ 推入门边存放架。
- ▶ 向下按压门边存放架。

装备

9.1.4 装入 VarioBox*

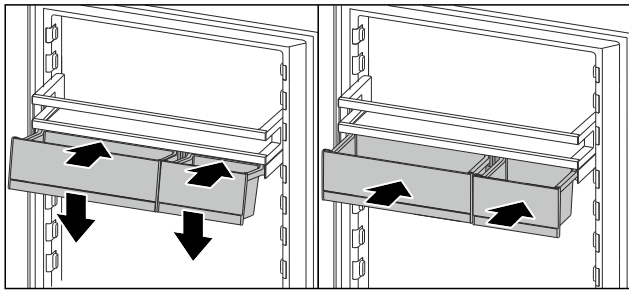


Fig. 106

- ▶ 将 VarioBox 倾斜放在门边存放架的滑条上。
- ▶ 放低 VarioBox。
- ▶ 推入 VarioBox。

9.1.5 移动 VarioBox*

确保已满足下列前提条件：

- 已取出 VarioBox。[参见 9.1.1 取出 VarioBox*]
- 已取出门边存放架。[参见 9.1.2 取出门边存放架]

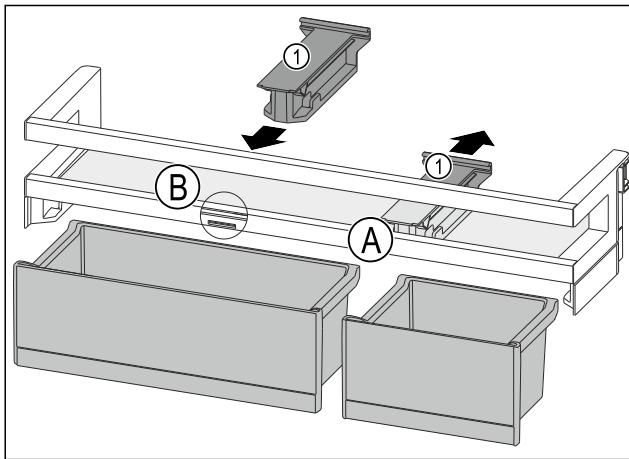


Fig. 107

- ▶ 将定位件 Fig. 107 (1) 向后拉至位置 Fig. 107 (A)。
- ▶ 将定位件 Fig. 107 (1) 插入至位置 Fig. 107 (B)。
- ▶ 装入门边存放架。[参见 9.1.3 装入门边存放架]

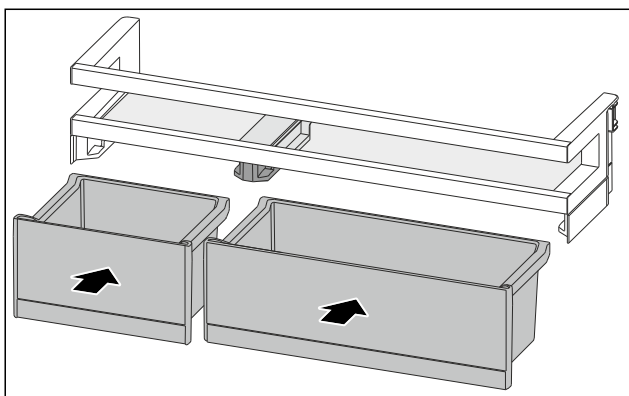


Fig. 108

- ▶ 排列互换后装入 VarioBox。[参见 Fig. 108]

9.2 搁板

9.2.1 移动/取出搁板

搁板通过拉出阻挡装置防止意外拉出。

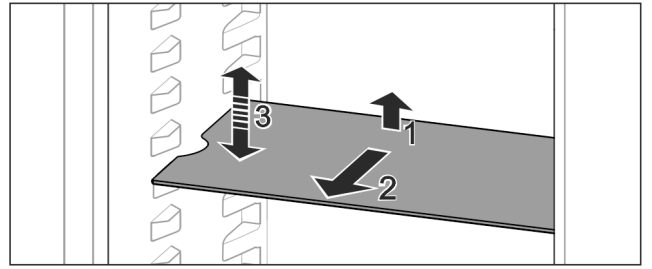


Fig. 109

- ▶ 抬起搁板并向前拉出。
 - ▶ 使侧面凹口位于支撑位置。
 - ▶ 安装搁板：升降到任意高度并推入。
- 或-

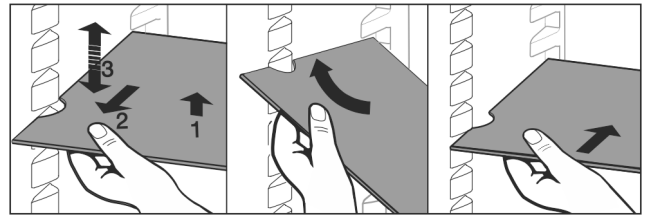


Fig. 110

- ▶ 完全取出搁板：向前拉出。
- ▶ 便捷取出：倾斜搁板。
- ▶ 重新装入搁板：推至止挡。
- ▶ 拉出阻挡装置指向下方。
- ▶ 拉出阻挡装置位于前支撑面之后。

9.3 可分离式搁板

9.3.1 使用可分离式搁板

搁板通过拉出阻挡装置防止意外拉出。

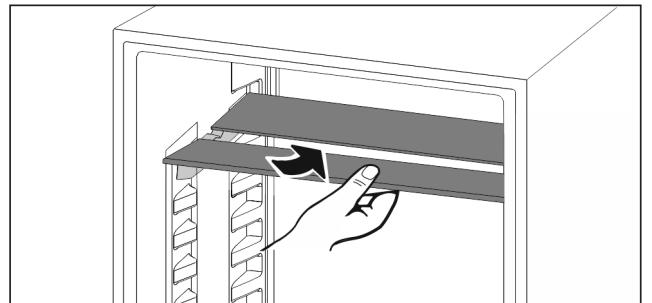


Fig. 111

- ▶ 按图下推可分离式搁板

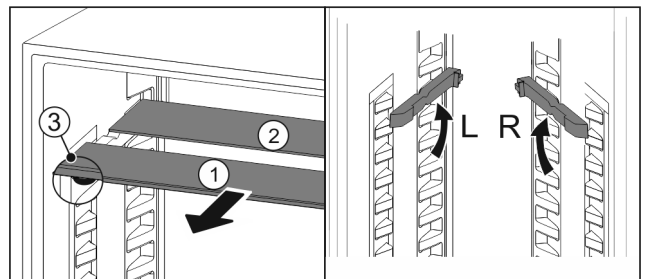


Fig. 112

高度调整：

- ▶ 将玻璃隔板逐个向前拉出 Fig. 112 (1)。
- ▶ 将支撑轨从卡扣中拉出，然后在所需的高度卡入。
- ▶ 逐个依次推入玻璃隔板。
- ▶ 扁平的拉出阻挡装置在前，直接位于支撑轨之后。
- ▶ 高拉出阻挡装置在后。

使用两个搁板：

- ▶ 用一只手抓住下部玻璃隔板并向前拉动。

- ▶ 带装饰条的玻璃隔板 Fig. 112 (1)在前。
- ▶ 阻挡装置 Fig. 112 (3)指向下方。

9.4 VarioSafe *

VarioSafe 用于在冷藏区中放置小体积食品和包装、管件和玻璃器皿。

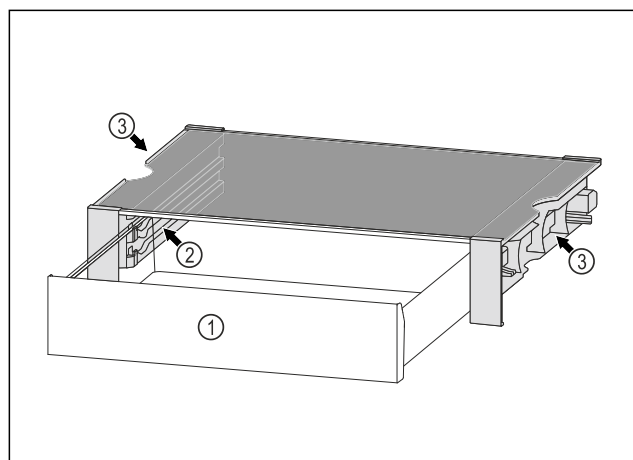


Fig. 113

- (1) VarioSafe 抽屉
- (2) 侧壁带有用于 VarioSafe 抽屉的肋条
- (3) 左右侧壁上的凹槽

9.4.1 装入 VarioSafe

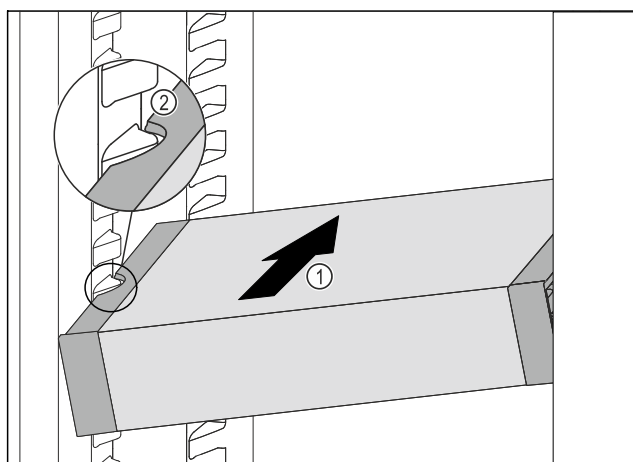


Fig. 114

- ▶ 将 VarioSafe 斜插入冷藏区中 Fig. 114 (1)，直至 VarioSafe 的侧部凹槽 Fig. 114 (2) 与冷藏区中的容器肋梁持平。

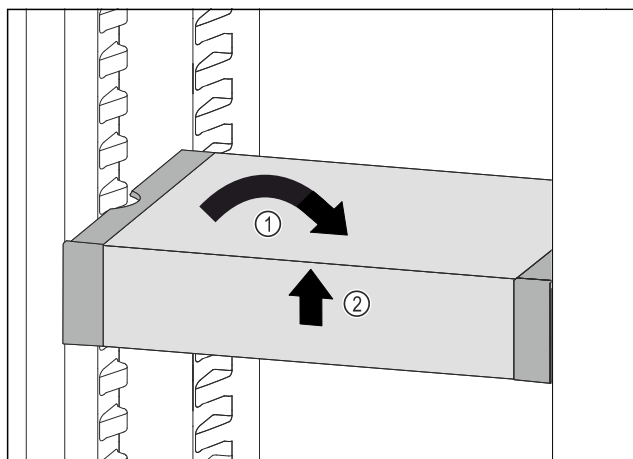


Fig. 115

- ▶ 将 VarioSafe 放平。Fig. 115 (1)
- ▶ 抬起 VarioSafe 前部。Fig. 115 (2)

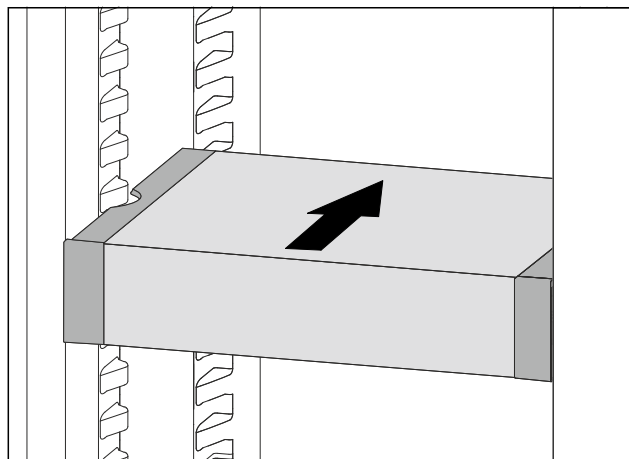


Fig. 116

- ▶ 将 VarioSafe 向前抬起。
- ▶ 将 VarioSafe 向后推入。
- ▶ 将 VarioSafe 放低。
- ▶ 听到 VarioSafe 前部的卡紧声。
- ▶ VarioSafe 已安装。

9.4.2 移动 VarioSafe

您可以将 VarioSafe 作为一个整体在冷藏区内移动。

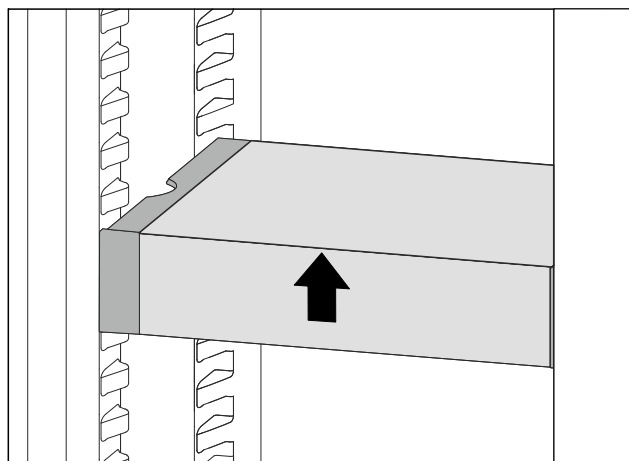


Fig. 117

- ▶ 抬起 VarioSafe 前部。

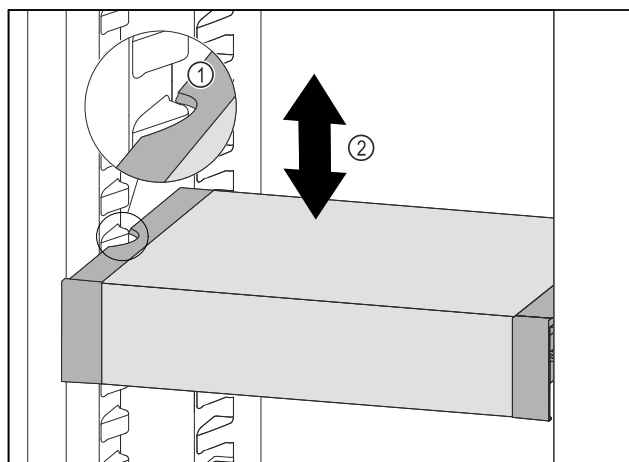


Fig. 118

- ▶ 向前移动 VarioSafe，直到 VarioSafe 两侧的凹槽与冷藏区中的容器肋梁持平。Fig. 118 (1)
- ▶ 在冷藏区中向上或向下移动 VarioSafe，直至所需高度。Fig. 118 (2)

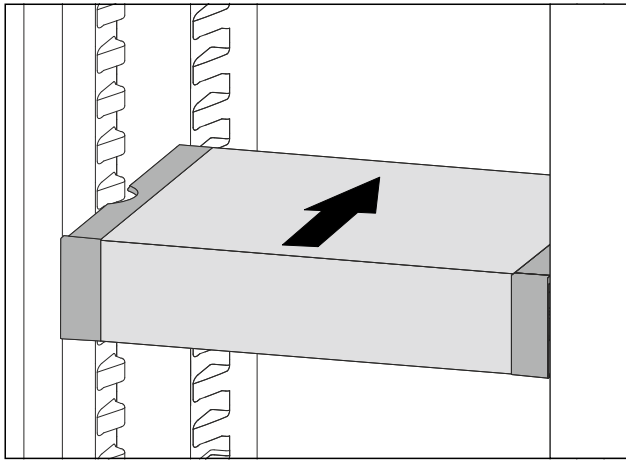


Fig. 119

- ▶ 抬起 VarioSafe 前部。
- ▶ 将 VarioSafe 向后推入。
- ▶ 听到 VarioSafe 前部的卡紧声。
- ▶ VarioSafe 高度已调整。

9.4.3 移动 VarioSafe 抽屉

您可以将 VarioSafe 抽屉安装在两个不同的高度。如果您想在 VarioSafe 抽屉中存放较高的食物，请将 VarioSafe 抽屉安装在下方肋梁上。如果您想在 VarioSafe 抽屉中存放较低的食物，请将 VarioSafe 抽屉安装在较高的肋梁上。

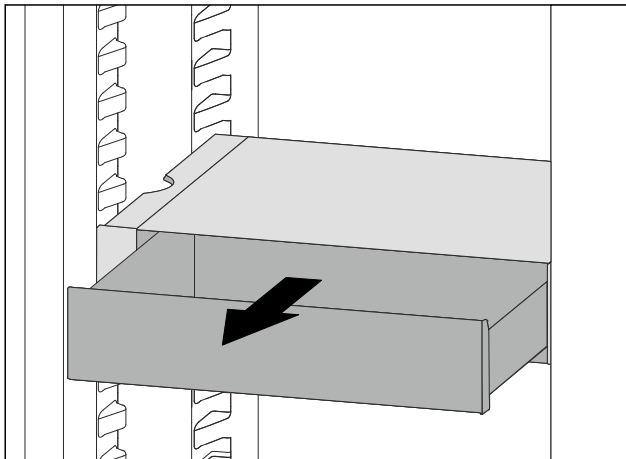


Fig. 120

- ▶ 将 VarioSafe 抽屉拉出至止挡。
- ▶ 抬起 VarioSafe 抽屉前部。
- ▶ 朝前取出 VarioSafe 抽屉。

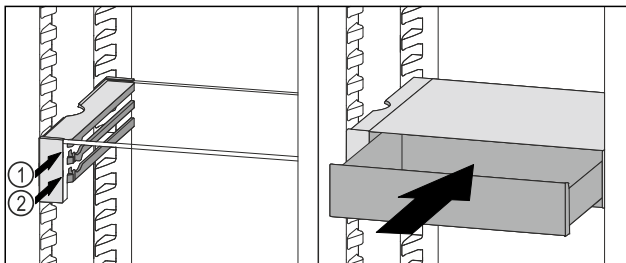


Fig. 121

- ▶ 抬起 VarioSafe 抽屉前部。
- ▶ 将 VarioSafe 抽屉放置在所需肋梁 Fig. 121 (1) 或 Fig. 121 (2) 上的止挡器后面。
- ▶ VarioSafe 抽屉高度已调整。

9.4.4 取出 VarioSafe

您可以将 VarioSafe 整体取出。

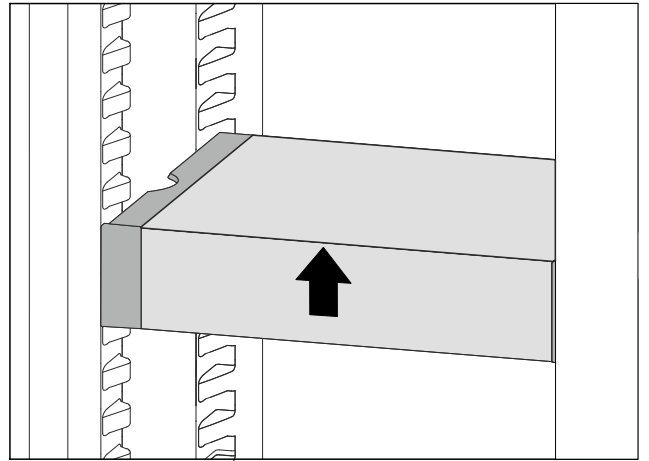


Fig. 122

- ▶ 抬起 VarioSafe 前部。

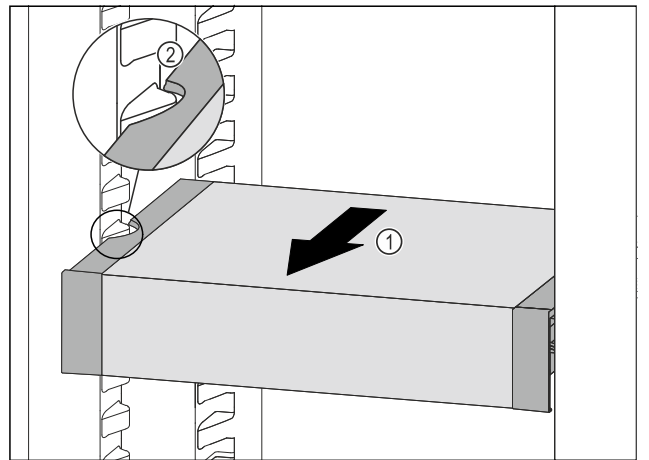


Fig. 123

- ▶ 向前拉动 VarioSafe Fig. 123 (1)，直至 VarioSafe 的侧部凹槽与冷藏区中的容器肋梁持平。 Fig. 123 (2)

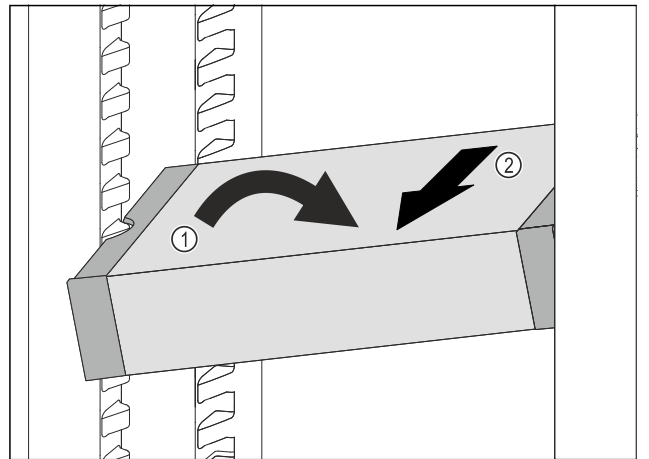


Fig. 124

- ▶ 在冷藏区中倾斜 VarioSafe。 Fig. 124 (1)
- ▶ 向前取出 VarioSafe。 Fig. 124 (2)
- ▶ 已取出 VarioSafe。

9.4.5 拆卸 VarioSafe

如果要清洁 VarioSafe 或要安装或拆卸备件，可以将 VarioSafe 拆卸成各个部件。

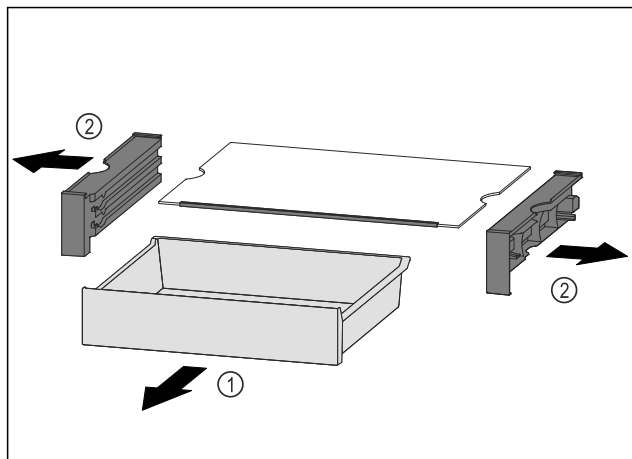


Fig. 125

- ▶ 整体取出 VarioSafe。[参见 9.4.4 取出 VarioSafe]
- ▶ 按图拆下 VarioSafe。

9.5 可调瓶架

在冷藏区底部可以选择使用玻璃隔板或可调瓶架。交付时已装入玻璃隔板。

玻璃隔板覆盖可调瓶架的一半，且可滑动调节。

在冷藏区底部可以选择使用一块玻璃隔板、两块玻璃隔板或可调瓶架。交付时已装入两块玻璃隔板。

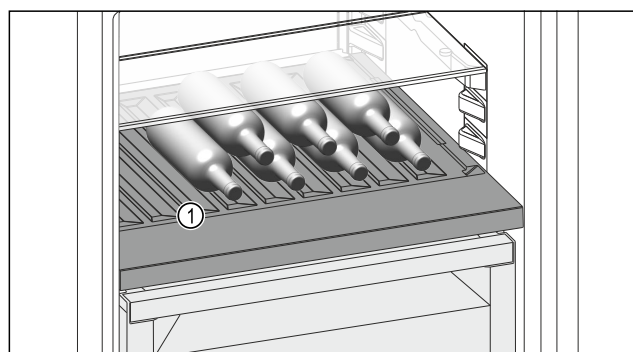


Fig. 126 例图

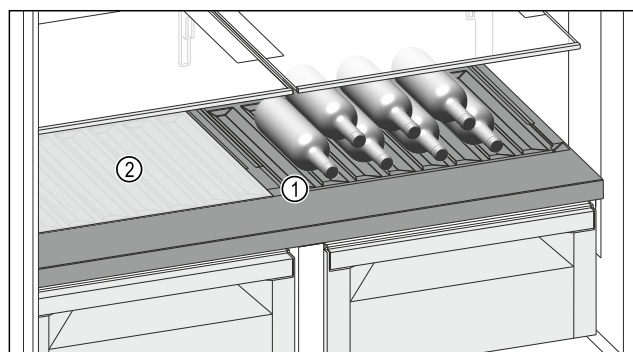


Fig. 126 例图



Fig. 126 例图
(1) 可调瓶架

(2) 玻璃隔板

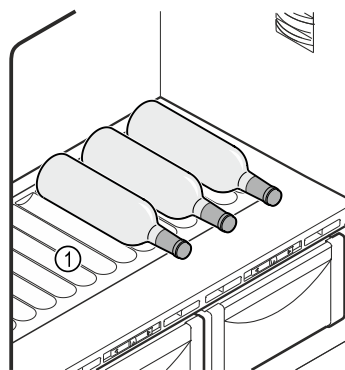


Fig. 127 例图
(1) 可调瓶架

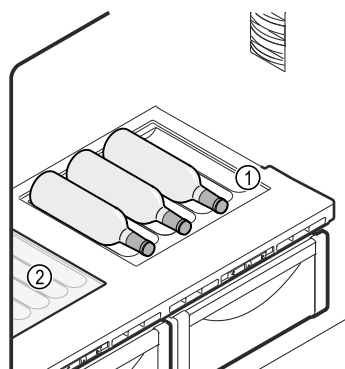


Fig. 128 例图
(1) 可调瓶架

(2) 玻璃隔板

9.5.1 使用可调瓶架和玻璃隔板



Fig. 129

- ▶ 将玻璃隔板 Fig. 129 (1) 向左、向中间或向右移动。



Fig. 130 例图

- ▶ 将瓶底向后对着后壁放入瓶子。

提示

如果瓶子超出可调瓶架的前端：

- ▶ 将下部门边存放架向上移动一个位置。

9.5.2 使用可调瓶架

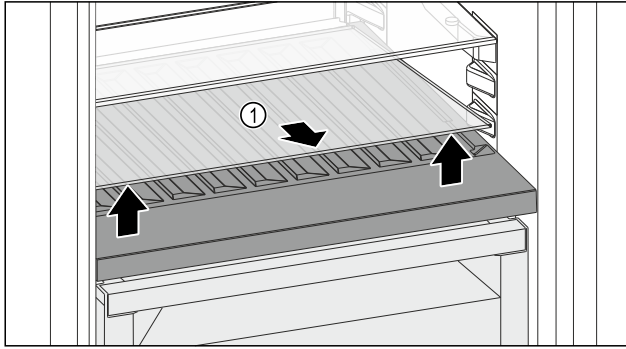


Fig. 131

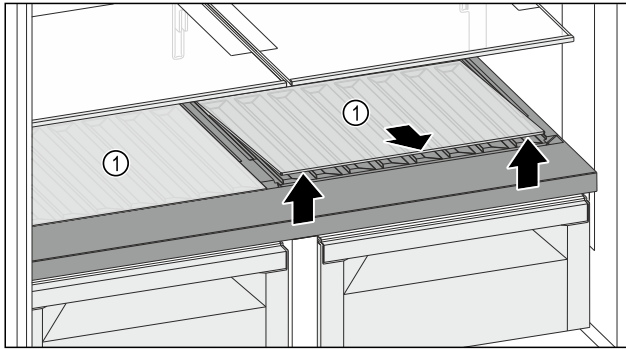


Fig. 131



Fig. 131

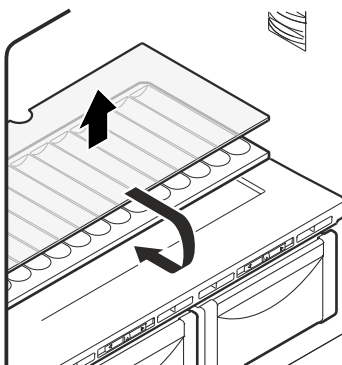


Fig. 132

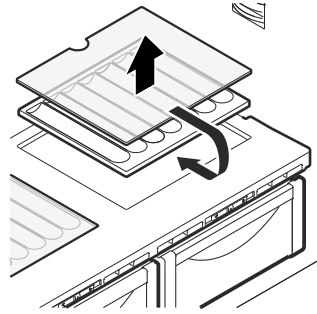


Fig. 133

- ▶ 抬起前部槽上的玻璃隔板 Fig. 131 (1) 并取出。
- ▶ 将玻璃隔板 Fig. 131 (1) 稳妥地放在冰箱外。
- ▶ 抬起前部槽上的一块玻璃隔板或两块玻璃隔板 Fig. 131 (1) 并取出。
- ▶ 将玻璃隔板 Fig. 131 (1) 稳妥地放在冰箱外。
- ▶ 取出可调瓶架。
- ▶ 将玻璃隔板 Fig. 128 (2) 放入可调瓶架下方。
- ▶ 装入可调瓶架。

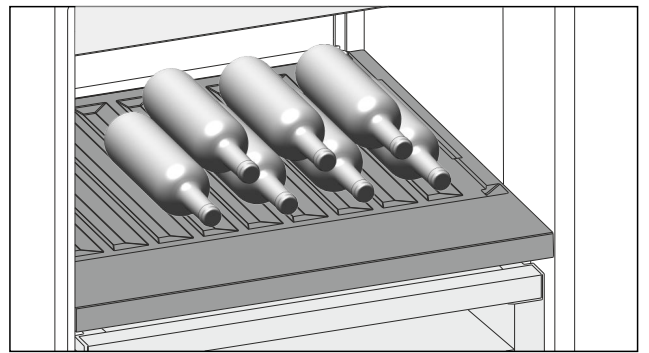


Fig. 134 例图

- ▶ 将瓶底向后对着后壁放入瓶子。(参见 Fig. 134)

提示

如果瓶子超出可调瓶架的前端：

- ▶ 将下部门边存放架向上移动一个位置。

9.5.3 使用玻璃隔板

9.5.3 使用玻璃隔板

确保已满足下列前提条件：

- 瓶子已取出。
- 已清洁可调瓶架。
(参见 10.5 取出 / 装入可调瓶架)
(参见 10.8.3 清洁装备)

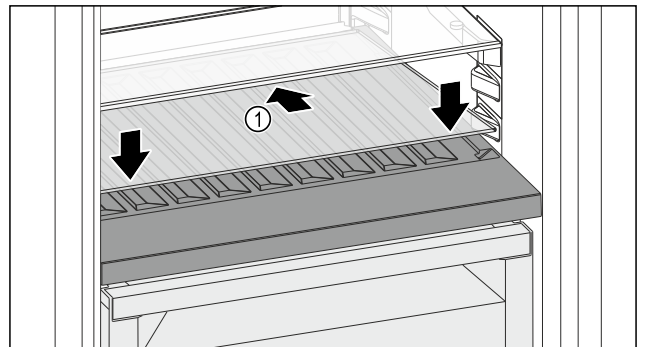


Fig. 135

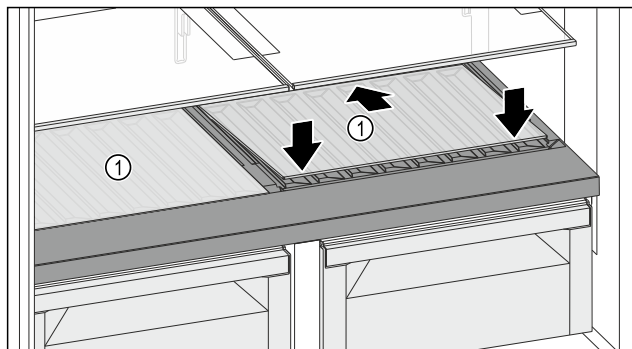


Fig. 135

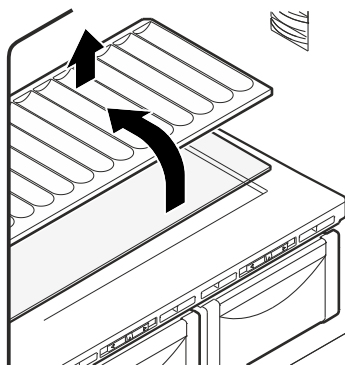


Fig. 136

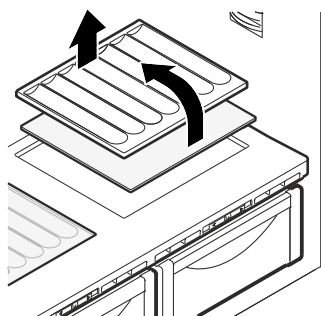


Fig. 137

- ▶ 向后下方倾斜放置玻璃隔板 Fig. 135 (1)。
- ▶ 放低玻璃隔板 Fig. 135 (1) 前部。
- ▶ 以同样的方式安装第二块玻璃隔板。

9.6 抽屉

您可以取出抽屉进行清洁。

抽屉的取出和装入方法因拉出系统而有所不同。您的冰箱可能包含不同的拉出系统。

提示

- 如果通风不充分，能耗升高，制冷功率减小。
- ▶ 始终保持后壁内侧的风扇气槽畅通。

9.6.1 使用伸缩轨的抽屉

抽屉通过可拉出的轨道（伸缩轨）推拉。有完全拉出式伸缩轨和部分拉出式伸缩轨。完全拉出式抽屉可以完全从冰箱中拉出。部分拉出式抽屉不能完全从冰箱中拉出。您冰箱中使用的是哪一种系统，取决于冰箱型号。

完全拉出式*

您可以通过左右两侧轨道后部上的夹子辨别是否为完全拉出式。

取出抽屉

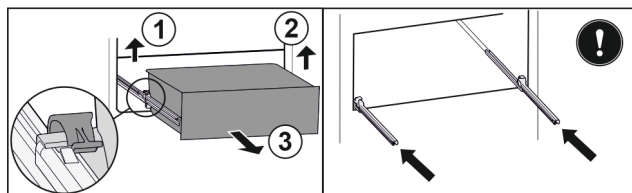


Fig. 138

- ▶ 将抽屉拉出至止挡。
- ▶ 提起左侧夹子，同时将抽屉左侧向前拉。 Fig. 138 (1)
- ▶ 提起右侧夹子，同时将抽屉右侧向前拉。 Fig. 138 (2)
- ▶ 朝前取出抽屉。 Fig. 138 (3)
- ▶ 推入轨道。

插入抽屉

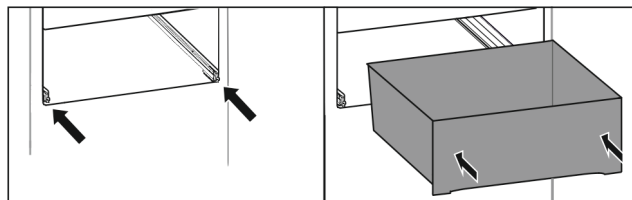


Fig. 139

- ▶ 推入轨道。
- ▶ 将抽屉放在轨道上。
- ▶ 将抽屉向后推入。
- ▶ 听到抽屉后部的卡紧声。

部分拉出式冷藏区*

取出抽屉

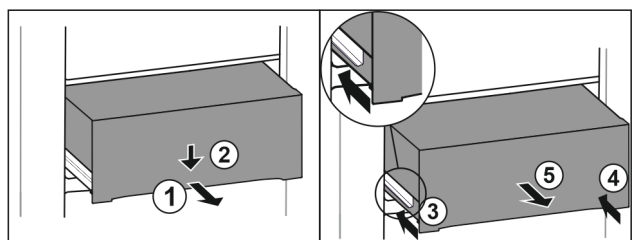


Fig. 140

- ▶ 将抽屉拉出一半。 Fig. 140 (1)
- ▶ 朝下按压正面的抽屉。 Fig. 140 (2)
- ▶ 将左侧轨道推入大约 2 cm。 Fig. 140 (3)
- ▶ 将右侧轨道推入大约 2 cm。 Fig. 140 (4)
- ▶ 朝前取出抽屉。 Fig. 140 (5)

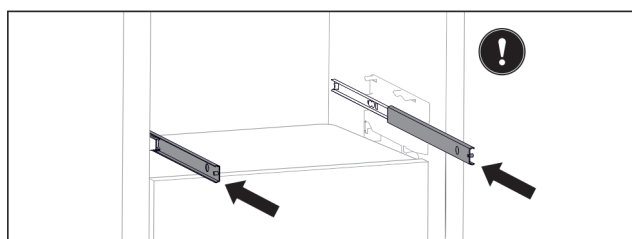


Fig. 141

- 如果取出抽屉后轨道未完全推入：
- ▶ 将轨道完全推入。

插入抽屉

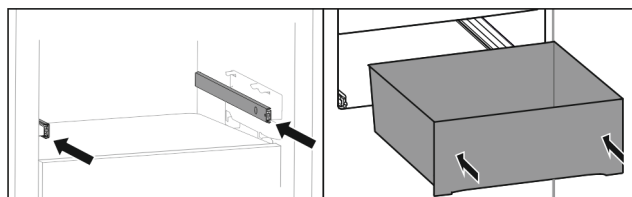


Fig. 142

- ▶ 推入轨道。

装备

- ▶ 将抽屉放在轨道上。
- ▶ 将抽屉向后推入。

9.7 Fruit & Vegetable-Safe 的抽屉盖

抽屉盖可长期确保湿度。

抽屉盖就位于抽屉上，可能被搁板或其他抽屉覆盖。

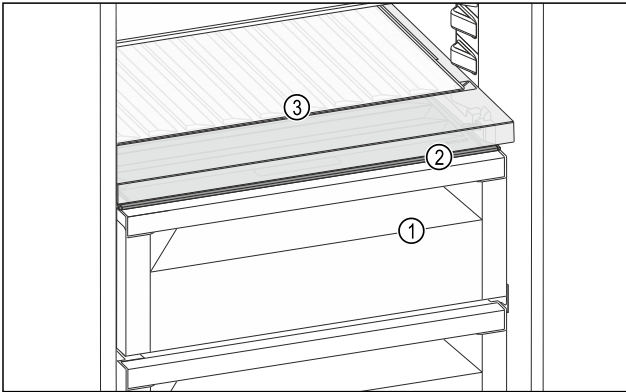


Fig. 143 Fruit & Vegetable-Safe 的抽屉盖例图

- (1) Fruit & Vegetable-Safe
- (2) Fruit & Vegetable-Safe 的抽屉盖
- (3) 可调瓶平放架

9.7.1 降低抽屉中的空气湿度

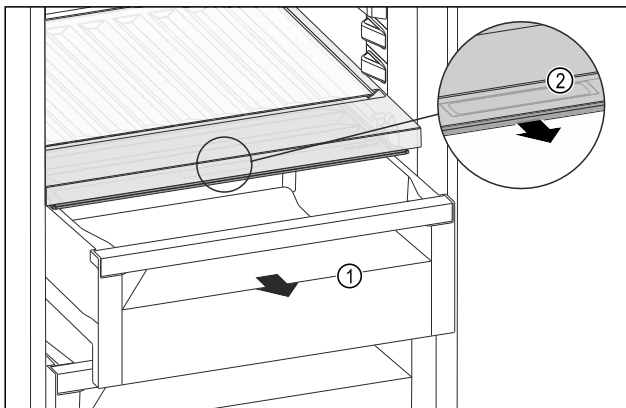


Fig. 144

- ▶ 拉出抽屉 Fig. 144 (1)。
- ▶ 抓住抽屉盖上的内嵌式拉手 Fig. 144 (2)，并同时向前拉出抽屉盖。
- ▶ 对于封闭的抽屉，抽屉盖和抽屉之间留有一条细缝。

9.7.2 提高抽屉中的空气湿度

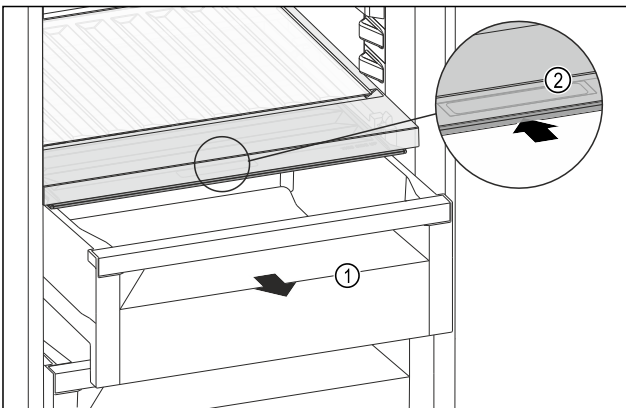


Fig. 145

- ▶ 拉出抽屉 Fig. 145 (1)。

- ▶ 抓住抽屉盖上的内嵌式拉手 Fig. 145 (2)，并同时向后推入抽屉盖。
- ▶ 对于封闭的抽屉，抽屉盖与抽屉严丝合缝。

9.7.3 将 Fruit & Vegetable-Safe 用作 Meat & Dairy-Safe

您可以将 Fruit & Vegetable-Safe 用作 Meat & Dairy-Safe。为此必须降低抽屉内的湿度。(参见 9.7.1 降低抽屉中的空气湿度)

9.8 黄油盒

9.8.1 打开/关闭黄油盒

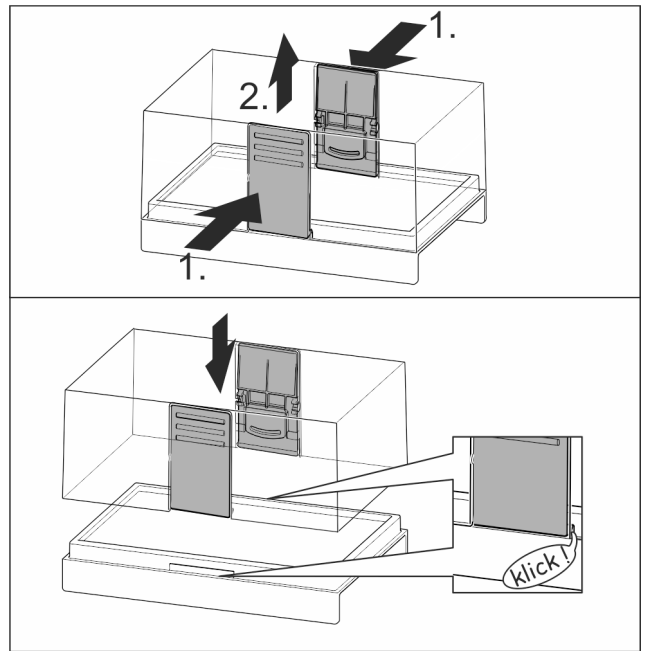


Fig. 146

9.8.2 拆卸黄油盒

黄油盒可拆卸，进行清洁。

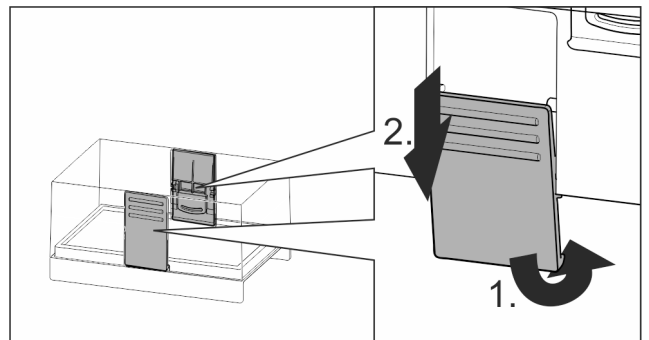


Fig. 147

- ▶ 拆卸黄油盒。

9.9 鸡蛋存放架

鸡蛋存放架可抽出和可翻转。鸡蛋存放架有两个部分，用于区分购买日期。

9.9.1 使用鸡蛋存放架

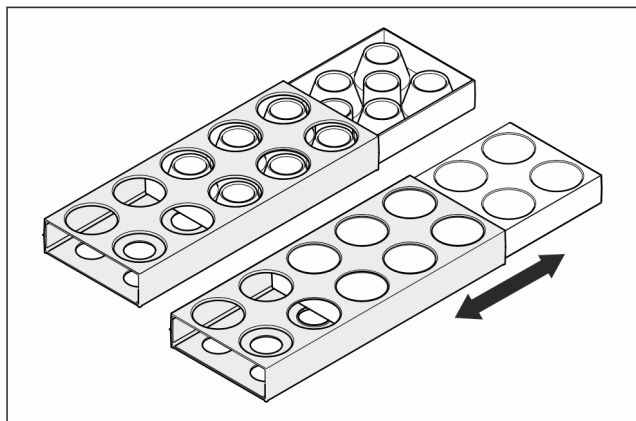


Fig. 148

- ▶ 上方：存放鸡蛋。
- ▶ 下方：存放鹌鹑蛋。

9.10 瓶子固定架

9.10.1 使用瓶子固定架

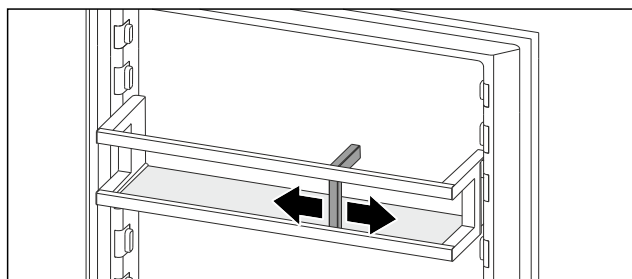


Fig. 149

- ▶ 将瓶子固定架推到瓶子旁。
- ▶ 瓶子不会翻倒。

9.11 FlexSystem

9.11.1 使用 FlexSystem

FlexSystem 有助于清楚、灵活地储存和归类食品。可按照例如水果、蔬菜或保质期明确分类。

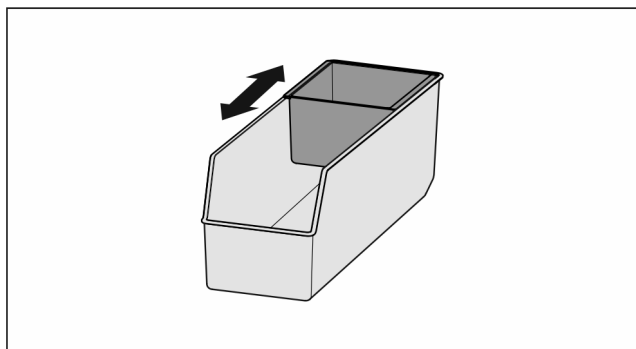


Fig. 150

- ▶ 移动内盒。

9.11.2 取出 FlexSystem

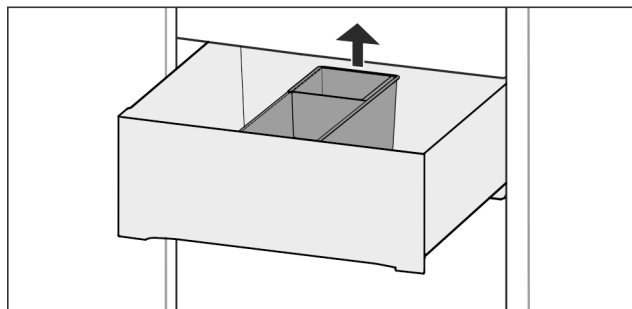


Fig. 151

- ▶ 抬起 FlexSystem 后端。
- ▶ 向上取出。

9.11.3 装入 FlexSystem

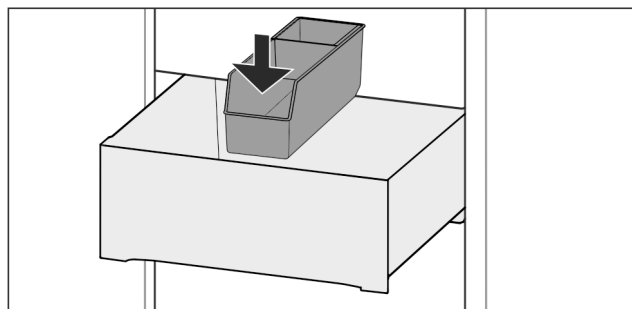


Fig. 152

- ▶ 先放入 FlexSystem 前端。
- ▶ 放下后部。

9.11.4 拆卸 FlexSystem

FlexSystem 可拆卸，进行清洁。

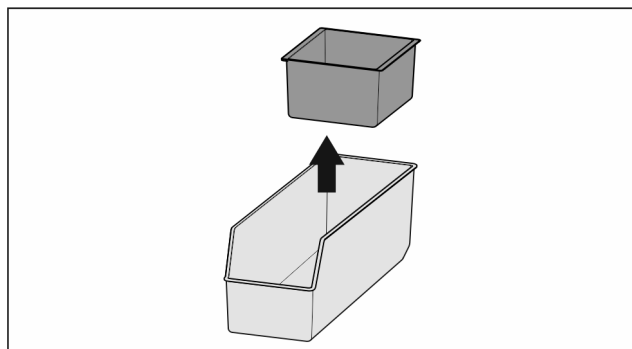


Fig. 153

- ▶ 拆卸 FlexSystem。

9.12 带盖的方块冰盘*

9.12.1 使用方块冰盘

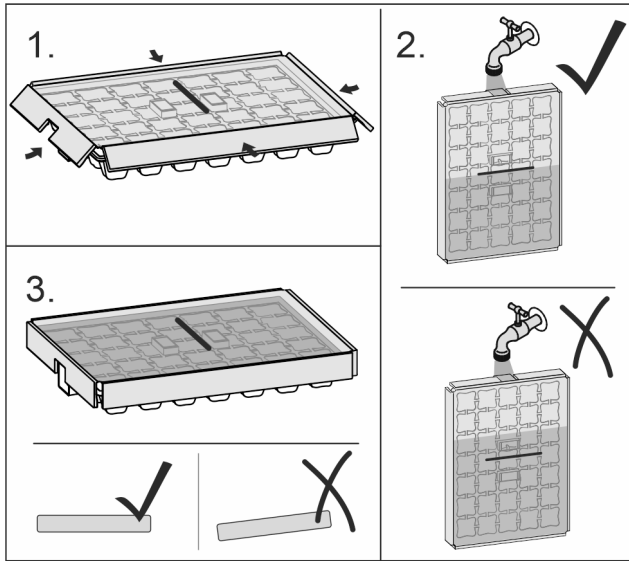


Fig. 154

当水冻成冰后：

- ▶ 将方块冰盘短暂放置在热水下。
- ▶ 取下盖子。
- ▶ 略微反转方块冰盘的末端。
- ▶ 使冰块脱离。

9.12.2 拆卸方块冰盘

方块冰盘可拆卸清洁。

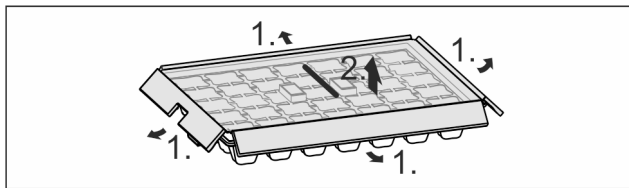


Fig. 155

- ▶ 拆卸方块冰盘。

10 维护

10.1 FreshAir 活性炭过滤器

FreshAir 活性炭过滤器位于风机上方的抽屉中。用于确保最佳空气质量。

- 每隔 6 个月更换一次活性炭过滤器。如已激活提醒，显示屏将显示一条消息，提示进行更换。
- 活性炭过滤器可与普通家庭垃圾一起处理。

提示

您可以通过 Liebherr-Hausgeräte 网店购买 FreshAir 活性炭过滤器，网址为 home.liebherr.com/shop/de/deu/zubehor.html。

10.1.1 取出 FreshAir 活性炭过滤器

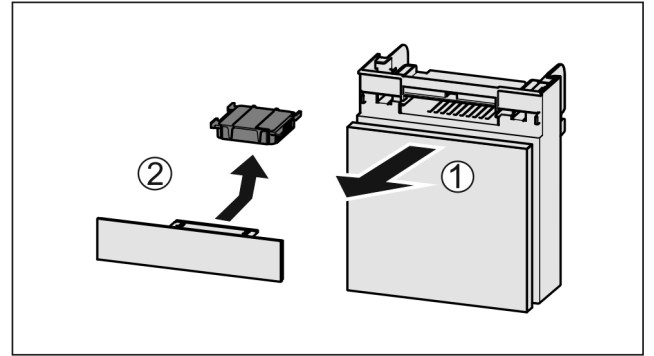


Fig. 156

- ▶ 向前拉出 Fig. 156 (1) 抽屉。
- ▶ 取出 Fig. 156 (2) 活性炭过滤器。

10.1.2 装入 FreshAir 活性炭过滤器

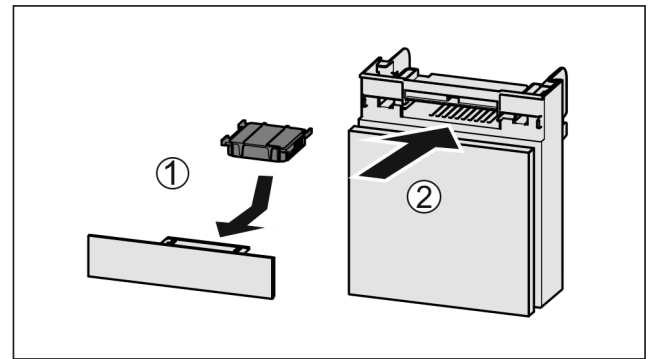


Fig. 157

- ▶ 按图装入 Fig. 157 (1) 活性炭过滤器。
- ▶ 卡紧活性炭过滤器。让活性炭过滤器朝下：
- ▶ 推入 Fig. 157 (2) 抽屉。
- ▶ 现在活性炭过滤器可供使用。

10.2 拆卸门边存放架

如果要清洁门边存放架或安装或拆卸备件，可以拆卸部分门边存放架。

10.2.1 拆卸门边存放架

确保已满足下列前提条件：

- 已取出门边存放架。（参见 9.1.2 取出门边存放架）

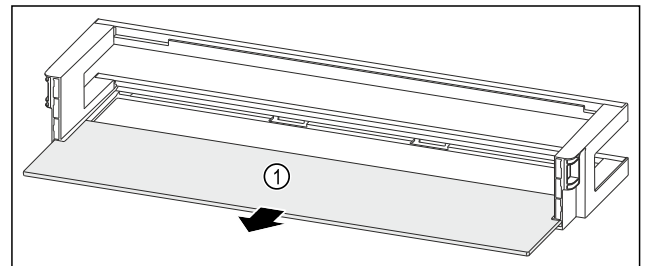


Fig. 158 带搁板的门边存放架

- ▶ 取出搁板 Fig. 158 (1)。

10.2.2 拆卸带 VarioBox 的门边存放架*

确保已满足下列前提条件：

- 已取出门边存放架。（参见 9.1.2 取出门边存放架）

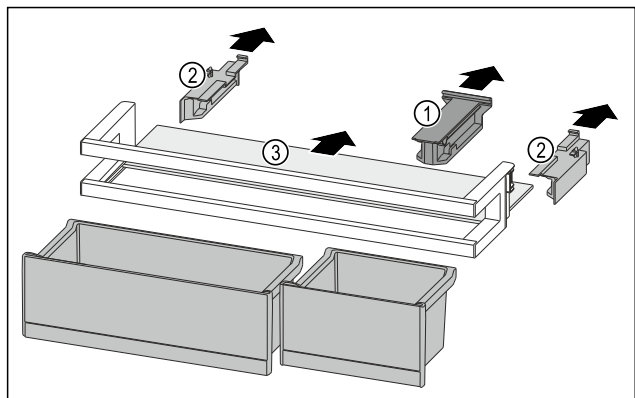


Fig. 159

- ▶ 取出 VarioBox。(参见 9.1.1 取出 VarioBox*)
- ▶ 拉出定位件 Fig. 159 (1)。
- ▶ 拉出侧面部分 Fig. 159 (2)。
- ▶ 取出搁板 Fig. 159 (3)。

10.2.3 拆卸带瓶托的门边存放架

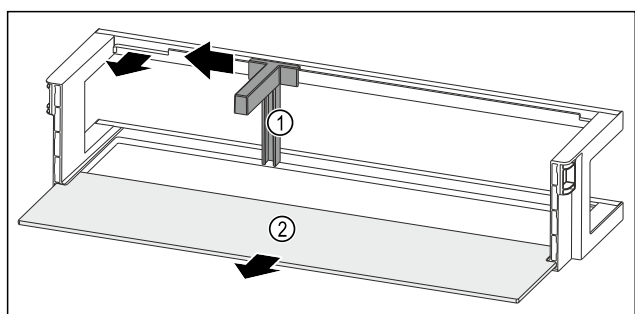


Fig. 160 带瓶托和搁板的门边存放架

- ▶ 将瓶托 Fig. 160 (1)推至槽边。
- ▶ 取出瓶托 Fig. 160 (1)。
- ▶ 取出搁板 Fig. 160 (2)。

10.3 组装门边存放架

10.3.1 组装门边存放架

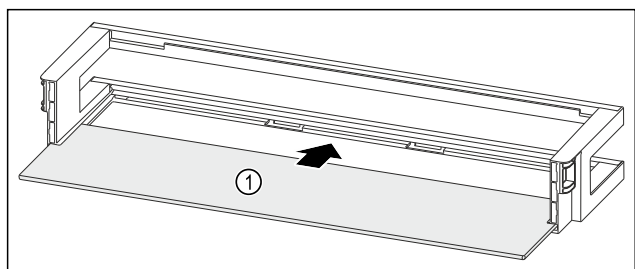


Fig. 161 带搁板的门边存放架

- ▶ 将搁板 Fig. 161 (1)推入侧面凹槽。

10.3.2 组装带 VarioBox 的门边存放架*

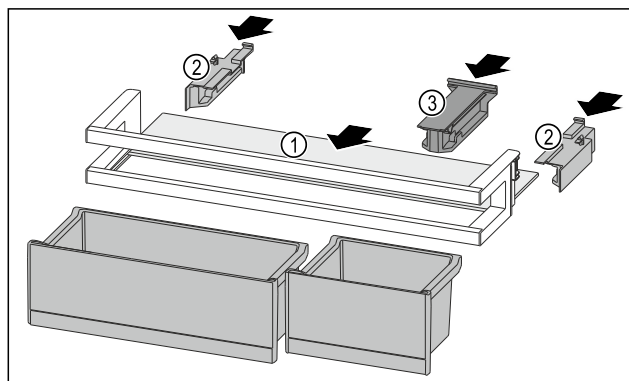


Fig. 162

- ▶ 将搁板 Fig. 162 (1)推入侧面凹槽。
- ▶ 插入侧面部分 Fig. 162 (2)。
- ▶ 插入定位件 Fig. 162 (3)。
- ▶ 装入 VarioBox。(参见 9.1.4 装入 VarioBox*)

10.3.3 组装带瓶托的门边存放架

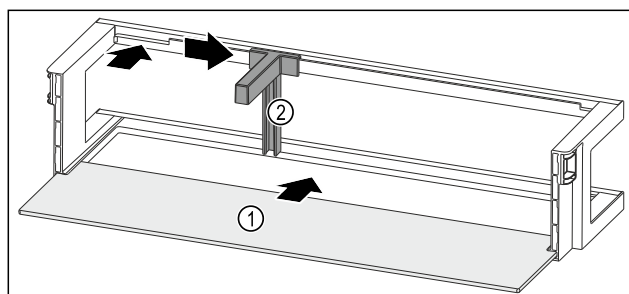


Fig. 163 带搁板的门边存放架

- ▶ 将搁板 Fig. 163 (1)推入侧面凹槽。
- ▶ 将瓶托 Fig. 163 (2)装入槽中。
- ▶ 将瓶托 Fig. 163 (2)推至一侧的所需位置。

10.4 拆卸 / 安装拉出系统

10.4.1 拆卸提示

您可以拆卸拉出系统进行清洁。您的冰箱可能包含不同的拉出系统。

下列拉出系统可拆卸或不可拆卸：

| 拉出系统 | 可拆卸 / 不可拆卸 |
|-----------|------------|
| 完全拉出式* | 不可拆卸* |
| 部分拉出式冷藏区* | 不可拆卸* |

10.5 取出 / 装入可调瓶架

您可以取出可调瓶架进行清洁。

10.5.1 取出可调瓶架

确保已满足下列前提条件：

- 瓶子已取出。
- 已取出玻璃隔板。(参见 9.5.2 使用可调瓶架)
- 已取出玻璃隔板。(参见 9.5.2 使用可调瓶架)

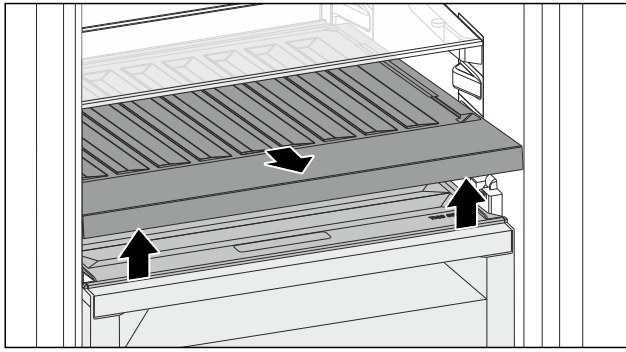


Fig. 164

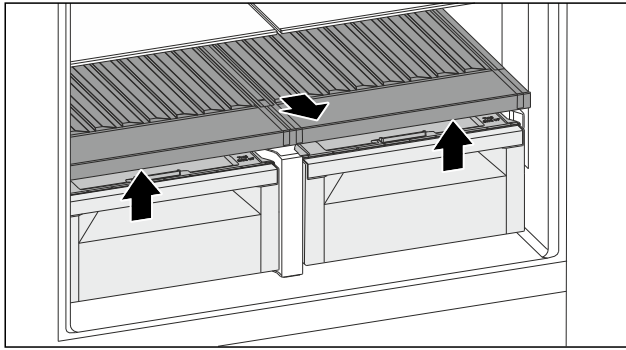


Fig. 164

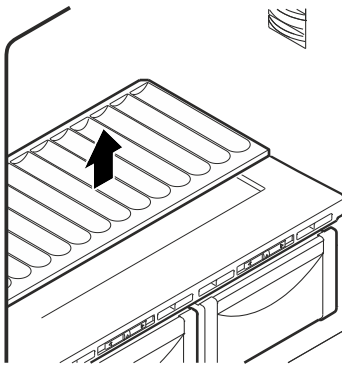


Fig. 165

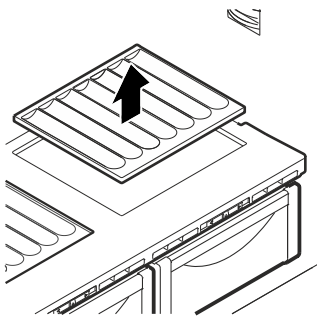


Fig. 166

- ▶ 抬起并拉出前部可调瓶架。
- ▷ 可看到抽屉盖。
- ▷ 可看到抽屉盖。

提示

Liebherr 建议：
请勿在下方的抽屉盖上放置任何物品。

提示

Liebherr 建议：
请勿在下方的抽屉盖上放置任何物品。

10.5.2 装入可调瓶架

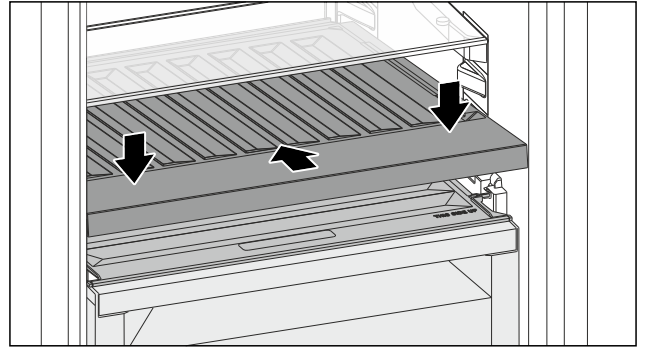


Fig. 167

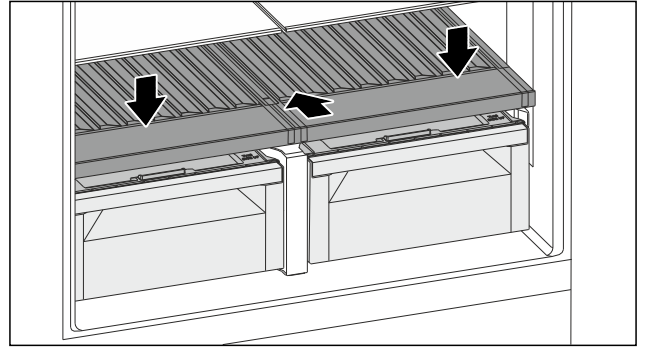


Fig. 167

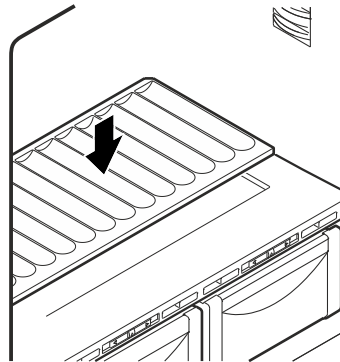


Fig. 168

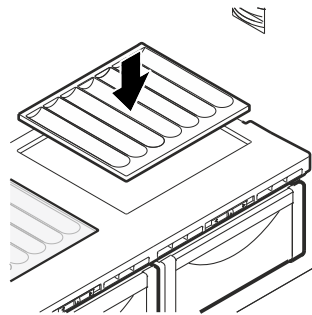


Fig. 169

- ▶ 将可调瓶架推到底并向下按。
- ▷ 可调瓶架后部的插头会自动插接。
- ▷ LED 灯点亮。
- ▶ 安装玻璃隔板。(参见 9.5.3 使用玻璃隔板)
- ▶ 安装玻璃隔板。(参见 9.5.3 使用玻璃隔板)
- 或-
- ▶ 使用放置瓶子的可调瓶架。

10.6 Fruit & Vegetable-Safe 的抽屉盖

您可以取出抽屉盖进行清洁。

10.6.1 取出抽屉盖

确保已满足下列前提条件：

- ❑ 已取出可调瓶平放架正上方的玻璃隔板。
- ❑ 已取出可调瓶平放架。
- ❑ 已取出抽屉盖正下方的抽屉。(参见 9.6 抽屉)

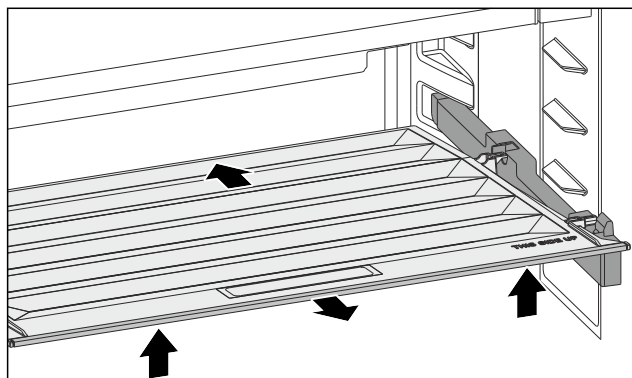


Fig. 170

- ▶ 向后推抽屉盖。
- ▶ 抬起抽屉盖前部。
- ▶ 朝前方倾斜取出抽屉盖前部。

10.6.2 装入抽屉盖

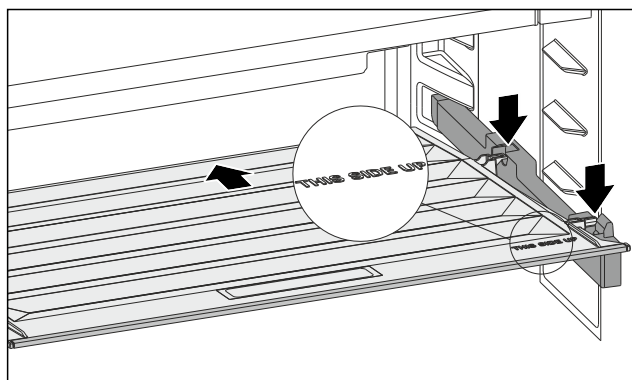


Fig. 171

当字样 THIS SIDE UP 朝上时：

- ▶ 将后部定位件插入相应的后部开孔中。
- ▶ 向后推抽屉盖。
- ▶ 降下抽屉盖前部，并将前部定位件卡入到开孔中。
- ▶ 将抽屉盖置于所需的位置处。

10.7 给冰箱除冰



警告

错误的设备除霜！
受伤和损坏危险。

- ▶ 请勿使用非制造商推荐的任何其他机械设备或其他方式来加速除霜过程。
- ▶ 不要使用电气加热或蒸汽清洁设备，明火或除冰喷射装置进行除冰。
- ▶ 不要用尖利的物品除冰。

自动除冰。融化水通过排放口流出并蒸发。

- ▶ 定期清洁排放口。(参见 10.8 清洁冰箱)

10.8 清洁冰箱

10.8.1 准备



警告

电击危险！

- ▶ 拔下设备插头或断开供电。



警告

火灾危险

- ▶ 制冷循环不得损毁。

- ▶ 清空冰箱。
- ▶ 拔出电源插头。
- 或-
- ▶ 激活 CleaningMode。(参见 CleaningMode)

10.8.2 清洁内部

注意

清洁不当！

损坏冰箱。

- ▶ 仅可使用柔软的抹布和 pH 为中性的通用清洁剂。
- ▶ 不要使用磨擦大或硬的海绵状金属或钢丝绒。
- ▶ 请勿使用锋利的、磨擦性的、含砂、氯或酸的擦亮剂。

- ▶ 塑料表面：用干净的软布、温水和少量洗涤剂手动清洁。
- ▶ 金属表面：用干净的软布、温水和少量洗涤剂手动清洁。
- ▶ 排放口：用薄的辅助工具，例如小棉棒清除沉积物。

10.8.3 清洁装备

注意

清洁不当！

损坏冰箱。

- ▶ 仅可使用柔软的抹布和 pH 为中性的通用清洁剂。
- ▶ 不要使用磨擦大或硬的海绵状金属或钢丝绒。
- ▶ 请勿使用锋利的、磨擦性的、含砂、氯或酸的擦亮剂。

用干净的软布、温水和少量洗涤剂清洁：

- 搁板
- 可分离式搁板
- VarioSafe*
- Fruit & Vegetable-Safe 抽屉盖
- 抽屉
- 瓶子固定架
- 可调瓶架
- FlexSystem

用湿布清洁：

- 伸缩轨
- 请注意：导轨中的油脂起润滑作用，不得清除！

在洗碗机 60 °C 之下清洁：

- 门边存放架
- VarioBox*
- 可分离式搁板的定位件
- 鸡蛋存放架
- 黄油盒
- 方块冰盘*
- ▶ 拆卸装备：参见相应章节。
- ▶ 清洁装备。

10.8.4 清洁后

- ▶ 擦干冰箱和装备部件。
- ▶ 连接冰箱并接通电源。
- 当温度足够低时：
- ▶ 放入食品。
- ▶ 定期重复清洁。

11 客户帮助

11.1 技术数据

| 温度区 | |
|----------|-------------|
| 冷藏 | 3 °C 至 9 °C |
| BioFresh | 0 °C 至 3 °C |

| 装备的最大装载重量 | | | |
|--------------------|---|---|---|
| 装备 | 冰箱宽度 550 mm (参见安装 说明书, 冰 箱尺寸) | 冰箱宽度 600 mm (参见安装 说明书, 冰 箱尺寸) | 冰箱宽度 700 mm (参见安装 说明书, 冰 箱尺寸) |
| 玻璃抽屉, 高度 59 mm | 15 kg | -- | -- |
| 玻璃抽屉, 高度 100 mm | 15 kg | -- | -- |
| 玻璃抽屉, 高度 150 mm | 20 kg | -- | -- |

| 照明 | |
|------------------------|-----|
| 能效等级 ¹ | 光源 |
| 本产品包含一个或多个能效等级为 G 的光源。 | LED |

¹ 该冰箱可能包含具有不同能效等级的光源。最低能效等级已说明。

对于配备 WLAN 连接的设备：

| 频率数据 | |
|----------|----------------------|
| 频带 | 2.4 GHz |
| 最大辐射功率 | < 100 mW |
| 无线电设备的用途 | 连接至本地 WLAN 网络中进行数据通信 |

11.2 运行噪音

冰箱在运行期间会发出不同的运行噪音。

- 在**低制冷功率**时，冰箱节能运行，但用时更长。音量**较小**。
- 在**高制冷功率**时，食品的制冷速度更快。音量**较大**。

| 故障 | 原因 | 排除 |
|---------------|------------------|---|
| 设备不工作。 | → 设备没有接通。 | ▶ 接通设备电源。 |
| | → 电源插头没有正确插入插座。 | ▶ 检查电源插头。 |
| | → 插座的保险装置不正常。 | ▶ 检查保险装置。 |
| | → 停电 | ▶ 设备保持关闭。 |
| | → 冰箱插座没有正确插入冰箱。 | ▶ 检查冰箱插座。 |
| 温度不够低。 | → 设备门没有正确关闭。 | ▶ 关闭设备门。 |
| | → 通风/排气不够。 | ▶ 取下并清洁格栅。 |
| | → 环境温度过高。 | ▶ 排除故障：(参见 1.2 气候等级) |
| | → 设备打开过于频繁或时间过长。 | ▶ 等待，所需温度是否自己重新设置。如果没有，请联系客户服务部门。(参见 11.4 客户服务部门) |
| | → 温度设置错误。 | ▶ 将温度调低一些，并在 24 小时后检查。 |

示例：

- 激活功能 (参见 8.2 冰箱功能)
- 运转风机
- 新鲜放入的食品
- 环境温度高
- 长时间开门

| 噪音 | 可能的原因 | 噪音类型 |
|---------|-------------------|---------|
| 咕噜声和潺潺声 | 制冷剂在制冷回路中流动。 | 正常的工作噪音 |
| 呼啸声和嘶嘶声 | 制冷剂注入制冷回路。 | 正常的工作噪音 |
| 嗡嗡声 | 冰箱正在制冷。音量取决于制冷功率。 | 正常的工作噪音 |
| 抽气噪音 | 打开和关闭带闭合阻尼的门。 | 正常的工作噪音 |
| 隆隆声和呼呼声 | 风机正在运行。 | 正常的运行噪音 |
| 咔嚓声 | 打开和关闭组件。 | 正常的开关噪声 |
| 咔哒声或营营声 | 激活了阀门或活门。 | 正常的开关噪声 |

| 噪音 | 可能的原因 | 噪音类型 | 排除 |
|-----|---------------|------|---------------------|
| 震动 | 安装不当 | 故障噪音 | 检查安装。 调整冰箱。 |
| 啞嗒声 | 装备， 冰箱内的物品 | 故障噪音 | 固定装备件。 物品之间留出空间。 |

11.3 技术故障

您设备的设计和制造可保证功能安全和长使用寿命。但如果在运行过程中出现故障，请检查故障是否由于操作错误导致。在这种情况下即使在质保期内所产生的费用也必须由您承担。

下列故障您可以自己排除。

11.3.1 冰箱功能

| 故障 | 原因 | 排除 |
|----------------------|----------------------------|-----------------------------|
| | → 设备离热源（炉灶、取暖器等）太近。 | ▶ 更改设备或热源位置。 |
| | → 设备未正确安装于壁龛中。 | ▶ 检查设备是否已正确安装，门是否正确关闭。 |
| 冰箱门密封件损坏或者因其它原因需要更换。 | → 冰箱门密封件可更换。不使用其它辅助工具也可更换。 | ▶ 联系客户服务部门。（参见 11.4 客户服务部门） |
| 设备冻住或产生冷凝水。 | → 可将门密封件从槽中滑出。 | ▶ 检查门密封件在槽中的位置是否正确。 |

11.3.2 装备

| 故障 | 原因 | 排除 |
|---------|------------------|-----------------------------|
| 内部照明不亮。 | → 设备没有接通。 | ▶ 接通设备电源。 |
| | → 门打开时间超过 15 分钟。 | ▶ 内部照明在门打开时，在大约 15 分钟后自动关闭。 |
| | → LED 照明损坏或盖板损坏。 | ▶ 联系客户服务部门。（参见 11.4 客户服务部门） |

11.4 客户服务部门

首先检查您是否可自行排除故障（参见 11 客户帮助）。如果不
行，请联系客户服务部门。

地址请参见随附的“Liebherr 服务”手册或 [home.liebherr.com/
service](http://home.liebherr.com/service) 网站。



警告

维修不专业！
受伤。

- ▶ 在（参见 10 维护）中没有明确说明的在设备和电源连接线上进行的修理和其他工作只能由客户服务人员完成。
- ▶ 只能由制造商或其客户服务人员或具备类似资质的人员更换损坏的电源连接线。
- ▶ 对于带有冷设备插头的设备，允许由客户更换。

11.4.1 联系客户服务部门

确定准备好以下冰箱信息：

- 设备名称（型号和索引）
- 服务号（服务）
- 序列号（S-Nr.）

▶ 通过显示屏调取冰箱信息。（参见 冰箱信息）

-或-

▶ 从铭牌获取冰箱信息。（参见 11.5 铭牌）

- ▶ 记录冰箱信息。
- ▶ 通知客户服务部门：告知故障和冰箱信息。
- ▶ 这样可以快速获得有针对性的服务。
- ▶ 请遵循客户服务部门的其他指示。

11.5 铭牌

铭牌位于抽屉后方冰箱内侧。

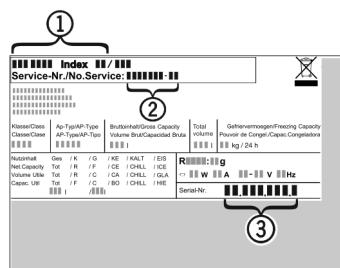


Fig. 172

- (1) 设备名称
 - (2) 服务号
 - (3) 序列号
- ▶ 阅读铭牌上的信息。

12 停机

- ▶ 清空冰箱。
- ▶ 关闭冰箱。（参见 关闭和开启冰箱）
- ▶ 从插座中拔下电源插头。
- ▶ 必要时，移除冰箱插座：从冰箱插头中拔出冰箱插座，同时左右移动。
- ▶ 清洁冰箱。（参见 10.8 清洁冰箱）
- ▶ 将冰箱门保持打开，以免形成不好的气味。

13 废弃处理

确保已满足下列前提条件：

- 已知冰箱上的符号含义。（参见 1.14 冰箱上的标识）
- 已知废弃处理提示。（参见 1.8 废弃处理）

13.1 设备废弃处理准备

- ▶ 停用冰箱。（参见 12 停机）

产品中有害物质的名称及含量

13.2 以环保方式对设备进行废弃处理



警告

制冷剂 and 机油泄漏！

火灾。所含有的制冷剂是环保的，但易燃。所含机油也是易燃的。泄漏的制冷剂和油会在相应的高浓度下与外部热源接触时可能引燃。

▶ 不要损坏制冷剂回路或压缩机的管道。

- ▶ 注意冰箱运输提示。（参见 3.5 运输设备）
- ▶ 将设备完好地运走。
- ▶ 根据要求对冰箱进行废弃处理。

14 产品中有害物质的名称及含量

| 部件名称 | 危险物质 | | | | | | | | | |
|----------------------|--|--------|--------|-------------|------------|---------------|------------------------|----------------|---------------|------------------|
| | 铅 (Pb) | 汞 (Hg) | 镉 (Cd) | 六价铬 (Cr VI) | 多溴联苯 (PBB) | 多溴联苯醚 (PBDEB) | 邻苯二甲酸二(2-乙基己基)酯 (DEHP) | 邻苯二甲酸丁苯酯 (BBP) | 邻苯二甲酸丁酯 (DBP) | 邻苯二甲酸二异丁酯 (DIBP) |
| 线缆和接线 | 0 | 0 | 0 | 0 | 0 | 0 | 0 | 0 | 0 | 0 |
| 电气和电子组件包含印刷电路板、灯、风扇等 | X | 0 | 0 | 0 | 0 | 0 | 0 | 0 | 0 | 0 |
| 压缩机 | X | 0 | X | 0 | 0 | 0 | 0 | 0 | 0 | 0 |
| 内衬及其他塑料和聚合物部件 | 0 | 0 | 0 | 0 | 0 | 0 | 0 | 0 | 0 | 0 |
| 铸件、金属部件 | 0 | 0 | 0 | 0 | 0 | 0 | 0 | 0 | 0 | 0 |
| 玻璃 | 0 | 0 | 0 | 0 | 0 | 0 | 0 | 0 | 0 | 0 |
| 绝缘材料 | 0 | 0 | 0 | 0 | 0 | 0 | 0 | 0 | 0 | 0 |
| 注释 1: | 0: 表示该组件所有均质材料中的危险物质含量均未超过国家对电子电气产品中限制使用危险物质的要求。 X: 表示该组件的某种均质材料中的危险物质含量超过了国家对电子电气产品中限制使用危险物质的要求。 | | | | | | | | | |
| 注释 2: | 对于上述未列出的组件，表示其危险物质含量未超过国家对电子电气产品中限制使用危险物质的要求。 | | | | | | | | | |

镉和铅的存在不会妨碍正确回收。在一般使用条件下，不存在危害人或环境的风险。

家电用品（冰箱）的食品接触材料信息

请根据手册的预期用途使用本产品。

与食物接触的所用材料符合以下要求：

- GB 4806.1-2016 食品接触材料和物品的一般安全要求
- GB 4806.5-2016 食品安全国家标准—玻璃制品
- GB 4806.7-2023 食品安全国家标准—食品安全国家标准 食品接触用塑料材料及
- GB 4806.9-2016 食品安全国家标准—食品接触金属材料 and 物品
- GB 31603-2015 食品接触材料 and 产品生产的一般卫生规范

以及相应材料和食品安全的国家标准要求。

在下表中可以找到相关信息。

| 组件名称 | 材料 | 执行标准 | 限制性材料 | 限制性要求 | 遵守限制物质的转移 | 注释 |
|----------------|----------|----------------------------------|--|---|-----------|----|
| 衬垫 | PS | GB 4806.1-2016 GB 4806.7-2023 | OML 高锰酸钾 消耗 重金属 初级芳香胺的总迁移量 脱色测试 | $\leq 10 \text{ mg/dm}^2$ $\leq 10 \text{ mg/kg}$ $\leq 1 \text{ mg/kg}$ 不可检测 (检测限 = 0.01 mg/kg) | 认证 | -- |
| 抽屉 | PS | GB 4806.1-2016 GB 4806.7-2023 | OML 高锰酸钾 消耗 重金属 初级芳香胺的总迁移量 脱色测试 | $\leq 10 \text{ mg/dm}^2$ $\leq 10 \text{ mg/kg}$ $\leq 1 \text{ mg/kg}$ 不可检测 (检测限 = 0.01 mg/kg) | 认证 | -- |
| 玻璃搁板 | 玻璃 | GB 4806.1-2016 GB 4806.5-2016 | 铅 镉 | $\leq 0.8 \text{ mg/dm}^2$ $\leq 0.07 \text{ mg/dm}^2$ | 认证 | -- |
| 制冰格 | PP PS | GB 4806.1-2016 GB 4806.7-2023 | OML 高锰酸钾 消耗 重金属 初级芳香胺的总迁移量 脱色测试 | $\leq 10 \text{ mg/dm}^2$ $\leq 10 \text{ mg/kg}$ $\leq 1 \text{ mg/kg}$ 不可检测 (检测限 = 0.01 mg/kg) | 认证 | -- |
| 冰铲 & 制冰条 | 不锈钢 | GB 4806.1-2016 GB 4806.9-2023 | 重金属 砷 镉 铅 | $\leq 0.01 \text{ mg/kg}$ $\leq 0.01 \text{ mg/kg}$ $\leq 0.01 \text{ mg/kg}$ | 认证 | -- |

Scan QR Code and find
digital operating and
installation instructions.



home.liebherr.com

20260323

7088664-00

Liebherr-Hausgeräte GmbH
Memminger Straße 77-79
88416 Ochsenhausen
Deutschland