



Használati utasítás

Quality, Design and Innovation



home.liebherr.com/fridge-manuals





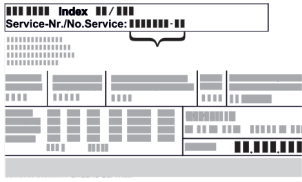
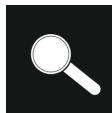



LIEBHERR

Tartalomjegyzék

1	Biztonsági információk és figyelmeztetések.....	3
1.1	Rendeltetészerű használat.....	3
1.2	Klímaosztályok.....	3
1.3	Felhasználó csoport.....	3
1.4	Telepítés és üzembe helyezés.....	3
1.5	A készülék biztonságos használata.....	3
1.6	Tisztítás.....	3
1.7	Üzemzavarok, sérülések és javítások.....	4
1.8	Hulladékkezelés.....	4
1.9	Megfelelőségi nyilatkozat.....	4
1.10	A REACH-rendelet szerinti SVHC anyagok.....	4
1.11	EPREL adatbázis.....	4
1.12	Open Source licenck.....	4
1.13	Pótalkatrészek.....	4
1.14	A készüléken található jelek.....	4
1.15	Figyelmeztetési fokozatok.....	4
2	A készülék áttekintése.....	5
2.1	A szállítmány tartalma.....	5
2.2	A készülék és a felszereltség áttekintése.....	5
2.3	SmartDevice.....	5
3	A Touch & Swipe-kijelző működési módja.....	6
3.1	Navigáció és az ikonok magyarázata.....	6
3.2	Menük.....	6
3.3	Nyugalmi üzemmód.....	7
4	Üzembe helyezés.....	7
4.1	Készülék bekapcsolása (első üzembe helyezés)....	7
5	Tárolás.....	7
5.1	A tárolásra vonatkozó utasítások.....	7
5.2	Behelyezési vázlat.....	7
6	Takarékoskodás az energiával.....	8
7	Kezelés.....	8
7.1	Kezelő- és kijelzőelemek.....	8
7.1.1	Állapotjelző.....	8
7.1.2	A kijelző ikonjai.....	9
7.1.3	Akusztikai jelek.....	9
7.2	A készülék funkciói.....	9
7.2.1	Tudnivalók a készülékfunkciókhoz.....	9
7.2.2	A készülék be- és kikapcsolása.....	9
7.2.3	WLAN.....	10
7.2.4	Hőmérséklet.....	11
7.2.5	Hőmérséklet mértékegysége.....	11
7.2.6	SabbathMode.....	11
7.2.7	HumiditySelect.....	12
7.2.8	Bemutató világítás *.....	12
7.2.9	Kijelző fényereje.....	13
7.2.10	Ajtóriasztás.....	13
7.2.11	Fényriasztás.....	13
7.2.12	Riasztási hangjelzés.....	14
7.2.13	Gombnyomás hangja.....	14
7.2.14	Kijelzőzár.....	14
7.2.15	Hozzáférési kódok.....	15
7.2.16	Nyelv.....	16
7.2.17	A készülékkel és a szoftverrel kapcsolatos információk.....	16
7.2.18	Emlékeztető.....	16
7.2.19	Bemutató üzemmód.....	17
7.2.20	Gyári beállítások visszaállítása.....	17
7.3	Üzenetek.....	17
7.3.1	Figyelmeztetések.....	17
7.3.2	Emlékeztetők.....	19
8	Felszereltség.....	19
8.1	Biztonsági zár.....	19
8.2	TipOpen.....	19
8.3	Farács.....	20
8.4	Címkék.....	21
9	Karbantartás.....	21
9.1	FreshAir aktív szén-szűrő.....	21

9.2	Berendezés tisztítása.....	22
10	Vevőinformációk.....	22
10.1	Műszaki adatok.....	22
10.2	Működés közbeni zajok.....	22
10.3	Műszaki üzemzavar.....	23
10.4	Vevőszolgálat.....	24
10.5	Típustábla.....	24
11	Üzemen kívül helyezés.....	24
12	Hulladékkezelés.....	25
12.1	A készülék előkészítése hulladékként való kezelésre.....	25
12.2	A készülék hulladékként történő kezelése környezetbarát módon.....	25

A gyártó folyamatosan dolgozik az egyes típusok és modellek továbbfejlesztésén. Kérjük megértését azért, hogy a formai, műszaki és a felszerelést illető változtatás jogát fenntartjuk.

Ikon	Magyarázat
	Olvassa el az útmutatót Olvassa át figyelmesen az útmutatóban foglalt tudnivalókat, hogy új készülékének összes előnyét megismerhesse.
	További információk az interneten A digitális útmutató kiegészítő információkkal és további nyelvi változatokban megtalálható az interneten az útmutató első oldalán található QR-kód segítségével vagy a szervizszám megadásával a home.liebherr.com/fridge-manuals oldalon. A szervizszám a típustáblán olvasható:  Fig. Példaként szolgáló ábrázolás
	Ellenőrizze a készüléket Az összes alkatrészt ellenőrizze, hogy nem sérült-e meg szállítás közben. Ha panasa van, vegye fel a kapcsolatot a kereskedővel vagy az ügyfélszolgálattal.
	Eltérések Ez az útmutató több típusra érvényes, ezért eltérések előfordulhatnak. Csillaggal (*) jelöltük meg azokat a bekezdéseket, amelyek csak bizonyos készülékekre érvényesek.
	Kezelési útmutatások és a kezelések eredményei A kezelési útmutatásokat ► jelöli. A kezelések eredményeit ▷ jelöli.
	Videók A készülékekről a Liebherr-Hausgeräte YouTube-csatornán érhetők el videófilmek.

Open Source licenck:

A készülék olyan szoftveres alkotóelemeket tartalmaz, melyek nyílt forráskódú Open Source licencket használnak. A felhasznált Open Source licenckre vonatkozó információk a következő címen olvashatók: home.liebherr.com/open-source-licences

Ez a használati útmutató a következőkre érvényes:

UWpri	3661
	3662
	3672
	3761
	3762
3782	
UWgbi	3682
	3782

1 Biztonsági információk és figyelmeztetések

Őrizze meg gondosan ezt a felhasználói tájékoztatót, hogy bármikor kéznél legyen, ha szükség van rá.

Ha továbbadja a készüléket, adja tovább a fogyasztói tájékoztatót is a készülék következő tulajdonosának.

A készülék szabályszerű és biztonságos használata érdekében olvassa végig alaposan ezt a felhasználói tájékoztatót, mielőtt telepíti és használatba veszi a készüléket. Mindig tartsa be a benne foglalt útmutatásokat, biztonsági utasításokat és figyelmeztető megjegyzéseket. Ezek a tudnivalók fontosak a készülék biztonságos és kifogástalan telepítéséhez és üzemeltetéséhez.

1.1 Rendeltetészerű használat

Ez a készülék a háztartásban és hasonló területeken való használatra készült, így pl.:

- üzletek, irodák és egyéb munkaterületek személyzeti konyháján;
- mezőgazdasági környezetben és vendégek által szállodákban, motelekben és más szálláshelyeken;
- reggelit szolgáltató panziókban
- helyszíni kiszállásos vendéglátói szolgáltatások területén, és hasonló nagykereskedelmi szolgáltatásnál.

További alkalmazási lehetőségek:

- Ez a készülék kizárólag bor tárolására használható.
- A készülék élelmiszerek lefagyasztására nem alkalmas.
- A berendezést be lehet építeni a konyhabútorba.

Minden más alkalmazási mód tilos.

1.2 Klímaosztályok

A készülék az adott klímaosztály szerinti, korlátozott környezeti hőmérsékleten való üzemeltetésre készült. Az Ön készülékére vonatkozó klímaosztályt a típustáblán találja.

Megjegyzés

- ▶ A zavartalan üzemeltetés biztosításához tartsa be a megadott környezeti hőmérsékleteket.

Klímaosztály	az alábbi környezeti hőmérsékleteken
SN	10 °C – 32 °C
N	16 °C – 32 °C
ST	16 °C – 38 °C
T	16 °C – 43 °C
SN-ST	10 °C – 38 °C
SN-T	10 °C – 43 °C

1.3 Felhasználócsoporth

- Ezt a készüléket 8 évnél idősebb gyerekek, csökkent fizikai, érzékelési és mentális képességű, valamint tapasztalattal és ismeretekkel nem rendelkező személyek csak felügyelet mellett használhatják, vagy ha oktatást kaptak a készülék biztonságos használatáról, és értik az ebből eredő veszélyeket.
- Gyerekeknek nem szabad a készülékkel játszaniuk.
- Gyermek felügyelet nélkül nem végezhetik el a tisztítást és a felhasználói karbantartást.

1.4 Telepítés és üzembe helyezés

- A készüléket kizárólag a fogyasztói tájékoztatóban megadott utasítások alapján szerelje be és csatlakoztassa.
- A készülék felbillenésének megakadályozása érdekében a készüléket a fogyasztói tájékoztatóban megfelelően kell beszerelni.
- Ne zárja el a szellőzőnyílásokat, amelyek a készülék házában, illetve a beépített szekrényen vannak kialakítva.
- Ne sértse meg a hálózati csatlakozóvezetékét. Ne működtesse a készüléket hibás hálózati csatlakozóvezetékkel.
- A hordozható, többcsatlakozós dugaszolóaljzatok vagy hálózati csatlakozókat nem szabad a készülék hátoldalán elhelyezni.
- A csatlakozóaljzatnak könnyen hozzáférhetőnek kell lennie, hogy vészhelyzetben a készüléket gyorsan le lehessen választani a hálózatról. Ezért a készülék hátoldalának tartományán kívülre kell esnie.

1.5 A készülék biztonságos használata

- A készülékben ne tároljon robbanásveszélyes anyagokat, például gyúlékony hajtógázt tartalmazó aeroszolos flakont. Az ilyen flakonokat a tartalmukra vonatkozó felirat és a láng szimbóluma alapján lehet felismerni. Az esetleg kiáramló gázokat begyűjthatják az elektromos alkatrészek.
- A készüléktől tartsa távol az égő gyertyát, lámpát és egyéb nyílt lángot használó eszközöket, mert ezek felgyűjthatják a készüléket.
- Alkoholos italokat vagy alkoholt tartalmazó egyéb termékeket csak jól lezárva tároljon. Az esetleg kilépő alkoholt begyűjthatják az elektromos alkatrészek.
- Kerülje el, hogy a bőre hosszabb ideig a hideg felületekhez vagy a hűtött/fagyasztott termékekhez érjen. Használjon pl. védőkesztyűt saját védelme érdekében.
- A készülékben található hűtőközeg (adatait lásd a típustáblán) környezetbarát, de gyúlékony. A szivárgó hűtőközeg begyulladhat.
 - Ne sértse meg a hűtőkört.
 - Ne használjon semmilyen gyújtóforrást a készülék belső terében.
 - A készülék belsejében ne használjon elektromos eszközöket (pl. gőztisztító készüléket, fűtőberendezést).
 - Ha kiszökik a hűtőközeg: a kilépés helyének közeléből távolítsa el a nyílt lángot vagy a gyújtóforrásokat. Jól szellőztesse ki a helyiséget. Ertesítse a vevőszolgálatot!
- Az ajtót csak rövid időre nyissa ki! Így megakadályozza, hogy a hőmérséklet a készülék belsejében emelkedjen.
- Az ajtó nyitáskor és zárásakor ne nyúljon az ajtó és a készülék közé. Beszorulhatnak az ujjai.
- A készülék legmelegebb részén a hőmérséklet magasabb lehet a beállított hőmérsékletértéknél.

1.6 Tisztítás

- Azokat a felületeket, amelyek érintkezésbe kerülhetnek az élelmiszerekkel, rendszeresen meg kell tisztítani.

Biztonsági információk és figyelmeztetések

- Rendszeresen tisztítsa ki az olvadtvíz-lefolyót.
- A leolvasztási folyamat felgyorsításához ne használjon elektromos fűtő- vagy gőzsugaras tisztítókészülékeket, nyílt lángot vagy leolvasztó sprayt.
- Ne szedje le a jeget éles tárgyakkal.

1.7 Üzemzavarok, sérülések és javítások

- Ha a készülék hálózati tápkábele megsérült, cserélje ki a hálózati csatlakozó vezetékét.
- A készüléken csak a vevőszolgálattal vagy megfelelő képzettségű szakemberrel végeztesse a javítást vagy bármilyen beavatkozást.
- Működési zavar és készülékhiba esetén húzza ki a hálózati csatlakozót vagy kapcsolja le a biztosítékot. Amikor a kihúzza a hálózati csatlakozót, mindig a csatlakozódugót fogja meg. Ne a kábelnél fogva húzza.

1.8 Hulladékkezelés

- A készülék értékes anyagokat tartalmaz, és erre vonatkozó szimbólummal van jelölve. (lásd 1.14 A készüléken található jelek)
 - Ne dobja a háztartási hulladékba a készüléket.
 - A készülék a helyi újrahasznosító telepeken és hulladékudvarokban díjtalanul leadható az 1. osztály gyűjtőkonténerébe.
 - Új készülék vásárlása esetén a kereskedésben díjtalanul leadhatja régi készülékét.
 - Tájékozódjon a leadási lehetőségekről.
- Ha a készülék olyan lámpákat tartalmaz, amelyeket önállóan, károsítás nélkül ki tud venni:
 - A hulladékként kezelés előtt szerelje ki a lámpákat.
 - A lámpákat megfelelő gyűjtőhelyeken adja le.
- Készüléke személyes adatokat tárolhat.
 - A hulladékként kezelés előtt törölje a személyes adatokat.
- A készülékben hűtőközeg (adatait lásd a típustáblán) és olaj található. A készülékben lévő hűtőközeg környezetbarát, de gyúlékony. A készülékben lévő olaj szintén gyúlékony. Ha kilép a hűtőközeg és az olaj, akkor kellően magas koncentráció mellett begyulladhat, ha külső hőforrással érintkezik.
 - Ne károsítsa a hűtőkört.
 - A készüléket a fogyasztói tájékoztatóban szereplő utasítások szerint kezelje hulladékként.

1.9 Megfelelőségi nyilatkozat

A hűtőkör átesett a tömörségi vizsgálaton. A készülék beépített állapotban megfelel a vonatkozó biztonsági előírásoknak, valamint a megfelelő irányelveknek.

Az EU közös piacán:* A készülék megfelel a 2014/53/EU irányelvnek.*

A GB piacán:* A készülék megfelel a Radio Equipment Regulations 2017 SI 2017 No. 1206 előírásainak.*

Az EU megfelelési nyilatkozat teljes szövege a következő internetcímen érhető el: www.Liebherr.com

1.10 A REACH-rendelet szerinti SVHC anyagok

A következő linken ellenőrizheti, hogy az Ön készüléke tartalmaz-e a REACH-rendelet szerinti SVHC anyagokat:

home.liebherr.com/de/deu/de/liebherr-erleben/nachhaltigkeiten/umwelt/scip/scip.html

1.11 EPREL adatbázis

2021. március 1-jétől az energiafogyasztási címkézéssel és a környezettudatos tervezéssel kapcsolatos információk az európai termékadatbázisban (EPREL) található. A termékadatbázis a következő címen érhető el: <https://eprel.ec.europa.eu/>. Az oldal megkéri, hogy adja meg modelljének jelölését. A modell jelölését a típustáblán találja.

1.12 Open Source licenck

A készülék olyan szoftveres alkotóelemeket tartalmaz, melyek nyílt forráskódú Open Source licencket használnak. A felhasznált Open Source licenckre vonatkozó információk a következő címen olvashatók:

home.liebherr.com/open-source-licences

1.13 Pótalkatrészek


Funkcionális és a raktározható alkatrészekhez a pótalkatrészek elérhetőségének időtartama 15 év.

1.14 A készüléken található jelek

	Ez a jelzés a kompresszoron lehet elhelyezve. A kompresszorban található olajra vonatozik, és a következő veszélyre utal: lenyelve vagy a légutakba jutva halált okozhat. A megjegyzés csak az újrahasznosítás szempontjából lényeges. Normál üzemeltetés során semmilyen veszély nem áll fenn. Ne távolítsa el ezt a szimbólumot.
	Figyelmeztetés: Tűzveszély tűzveszélyes anyagok miatt. Ez a szimbólum a kompresszoron található, és a készüléken több helyen is megtalálható lehet. Ez a szimbólum tűzveszélyes anyagokra figyelmeztet. Ne távolítsa el ezt a szimbólumot.
	A készülék hátoldalán ilyen vagy ehhez hasonló szimbólum található. Arra utal, hogy az ajtóban és/vagy a házban vákuumos szigetelőpanelek (VIP) vagy perlitpanelek található. A megjegyzés csak az újrahasznosítás szempontjából lényeges. Ne távolítsa el ezt a szimbólumot.
	Ez a szimbólum a típustáblán található. Arra utal, hogy a készülék értékes anyagokat tartalmaz, és a készüléket nem szabad a háztartási hulladékkal együtt kidobni. (lásd 1.8 Hulladékkezelés)

1.15 Figyelmeztetési fokozatok

	VESZÉLY Egy közvetlenül fenyegető veszélyes helyzetet jelez, ami halált vagy súlyos testi sérüléseket okoz, ha nem kerül el.
	FIGYELMEZ- TETÉS Egy veszélyes helyzetet jelez, ami halált vagy súlyos testi sérülést okozhat, ha nem kerül el.

 VIGYÁZAT	Egy veszélyes helyzetet jelez, ami könnyű vagy közepesen súlyos testi sérülést okozhat, ha nem kerül el.
FIGYELEM	Egy veszélyes helyzetet jelez, ami anyagi károkat okozhat, ha nem kerül el.
Megjegyzés	Hasznos tanácsokat és tippet jelöl.

- (2) Behelyezhető rács
- (3) Állítható láb
- (4) Belső világítás*
- (6) Kezelőelemek és hőmérséklet-kijelző
- (7) FreshAir aktív szén-szűrő
- (8) Zár*

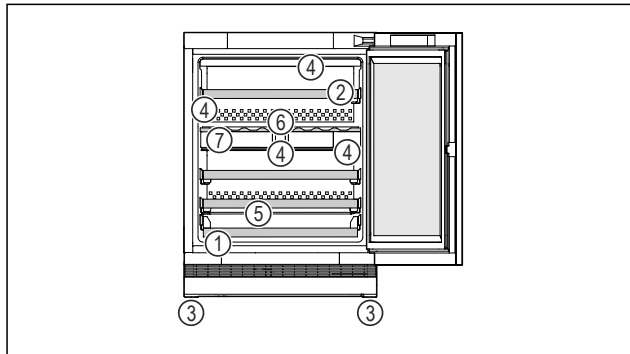


Fig. 3 Példaként szolgáló ábrázolás, elülső oldal

2 A készülék áttekintése

2.1 A szállítmány tartalma

Az összes alkatrészt ellenőrizze, hogy nem sérült-e meg szállítás közben. Ha panasa van, vegye fel a kapcsolatot a kereskedővel vagy az ügyfélszolgálattal. (lásd 10.4 Vevőszolgálat)

A szállítmány a következőket tartalmazza:

- Beépíthető készülék
- Felszereltség (típustól függő)
- Szerelési segédanyag (típustól függő)
- „Quick Start Guide”
- Szerviz prospektus

2.2 A készülék és a felszereltség áttekintése

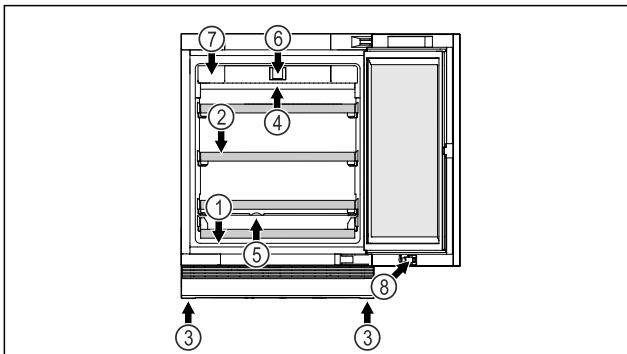


Fig. 1 Példaként szolgáló ábrázolás, elülső oldal

Felszereltség

- (1) Típustábla
- (2) Behelyezhető rács
- (3) Állítható láb
- (4) Belső világítás*
- (5) Csapadékvíz lefolyója
- (6) Kezelőelemek és hőmérséklet-kijelző
- (7) FreshAir aktív szén-szűrő
- (8) Zár*

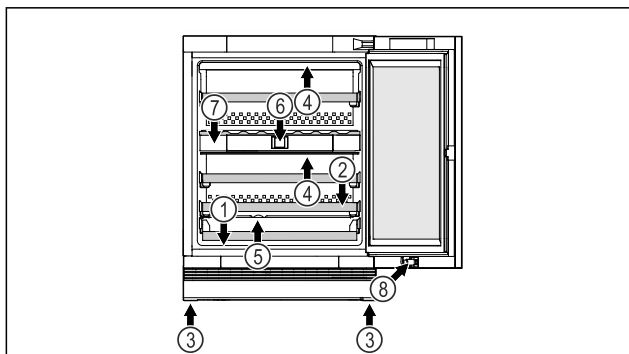


Fig. 2 Példaként szolgáló ábrázolás, elülső oldal

Felszereltség

- (1) Típustábla
- (5) Csapadékvíz lefolyója

Felszereltség

- (1) Típustábla
- (2) Behelyezhető rács
- (3) Állítható láb
- (4) Belső világítás*
- (5) Csapadékvíz lefolyója
- (6) Kezelőelemek és hőmérséklet-kijelző
- (7) FreshAir aktív szén-szűrő

2.3 SmartDevice

SmartDevice a borhűtő hálózatra kötésére szolgáló megoldás.

Ha készüléke SmartDevice-képes, vagy elő van rá készítve, akkor készülékét gyorsan és egyszerűen bekötheti a hálózatra a WLAN révén. A SmartDevice alkalmazással készülékét mobil végfelhasználói készülékkel kezelheti. A SmartDevice alkalmazásban további, kiegészítő funkciók és beállítási lehetőségek állnak rendelkezésre.

SmartDevice-képes készülék:*

Az Ön készüléke SmartDevice-képes. Ahhoz, hogy készülékét csatlakoztassa a WLAN-hálózathoz, le kell töltenie a SmartDevice alkalmazást.*

SmartDevice használatára előkészített készülék:*

Készüléke elő van készítve a SmartDeviceBox funkcióval való használatra. Először be kell szereznie a SmartDeviceBox alkalmazást, és telepítenie kell. Ahhoz, hogy készülékét rákösse a WLAN-hálózatra, le kell töltenie a SmartDevice alkalmazást.*

További információk a SmartDevice használatáról:

smartdevice.liebherr.com

Szerezze be a SmartDeviceBox alkalmazást a Liebherr-Hausgeräte internetes boltjában:*

home.liebherr.com/shop/de/deu/smartdevicebox.html*

A Touch & Swipe-kijelző működési módja

Töltse le a Smart-Device alkalmazást:



Miután elvégezte a SmartDevice alkalmazás telepítését és konfigurálását, készülékét a SmartDevice alkalmazás segítségével és a készülék WLAN-funkciójával (lásd 7.2.3 WLAN) csatlakoztassa.

Megjegyzés

A SmartDevice-funkció a következő országokban nem érhető el: Oroszország, Fehéroroszország, Kazahsztán.

A SmartDeviceBox nem használható.*

3 A Touch & Swipe-kijelző működési módja

A készülékét a Touch & Swipe-kijelzővel kezelheti. A Touch & Swipe-kijelzővel (a továbbiakban kijelző) koppintással vagy húzással választhatja ki a készülékfunkciókat. Ha 10 másodpercig semmilyen műveletre nem kerül sor a kijelzőn, akkor a kijelzés vagy a fölé rendelt menüre, vagy közvetlenül az állapotkijelzésre ugrik vissza.

3.1 Navigáció és az ikonok magyarázata

Az ábrákon a kijelzővel történő navigáció különböző ikonokkal történik. A következő táblázat ezeket az ikonokat ismerteti.

Ikon	Leírás
	Kijelző megérintése rövid ideig: Funkció aktiválása/inaktiválása. Hagyja jóvá a kiválasztást. Nyissa meg az almenüt.
	A kijelző megérintése egy megadott ideig (pl. 3 másodpercig): Funkció vagy érték aktiválása/inaktiválása.
	Húzás jobbra vagy balra: Navigálás a menüben.
	Vissza ikon megérintése rövid ideig: Visszaugrás egy menüsinttel.
	A vissza ikon megérintése 3 másodpercig: Visszaugrás az állapotkijelzésre.
	Vissza ikon megérintése balra fenn rövid ideig: Visszaugrás egy menüsinttel.

Ikon	Leírás
	Nyíl órával: Több mint 10 másodpercig tart, amíg a kijelzőn a következő kijelzés megjelenik.
	Nyíl időadattal: A megjelenített ideig tart, amíg a kijelzőn a következő kijelzés megjelenik.
	„Beállítási menü megnyitása” ikon: Navigálás a beállítási menükhöz és a beállítás menü megnyitása. Amennyiben szükséges: A beállítási menüben navigálás a kívánt funkcióhoz. (lásd 3.2.1 Beállítási menü megnyitása)
Nincs művelet 10 másodpercen belül	Ha 10 másodpercig semmilyen műveletre nem kerül sor a kijelzőn, akkor a kijelzés vagy a fölé rendelt menüre, vagy közvetlenül az állapotkijelzésre ugrik vissza.
Csukja be, és ismét nyissa ki az ajtót.	Ha az ajtót becsukja, és azonnal ismét kinyitja, akkor a kijelző közvetlenül az állapotkijelzésre ugrik vissza.

Megjegyzés: A kijelzőt ábrázoló képek angol fogalmakat tartalmaznak.

3.2 Menük

A készülékfunkciók különböző menükben vannak elosztva:

Menü	Leírás
Fő menü	Ha bekapcsolja a készüléket, akkor automatikusan a fő menü jelenik meg. Innen lehet navigálni a legfontosabb készülékfunkciókhoz, a beállítási menükhöz és a bővített menükhöz.
 Beállítási menü	A beállítási menü további készülékfunkciókat tartalmaz a készülék beállításához.

3.2.1 Beállítási menü megnyitása

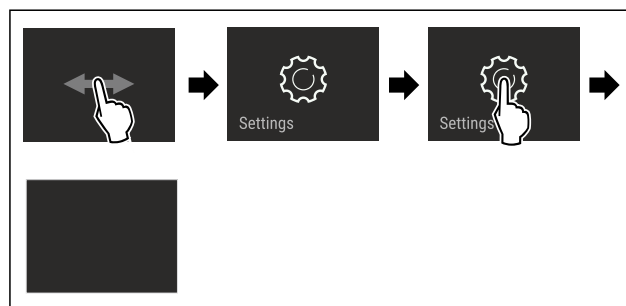


Fig. 4 Példaként szolgáló ábrázolás

- ▶ Hajtsa végre az ábrán szereplő műveleti lépéseket.
- ▷ A beállítási menü megnyílt.
- ▶ Amennyiben szükséges: Navigáljon a kívánt funkcióhoz.

3.3 Nyugalmi üzemmód

Ha a kijelzőt 1 percre nem érinti meg, akkor a kijelző nyugalmi üzemmódra vált. Nyugalmi üzemmódban a kijelző fényessége tompa.

3.3.1 Nyugalmi üzemmód befejezése

- ▶ Ujjával érintse meg röviden a képernyőt.
- ▶ A nyugalmi üzemmód befejeződik.

4 Üzembe helyezés

4.1 Készülék bekapcsolása (első üzembe helyezés)

Győződjön meg arról, hogy a következő előfeltételek teljesülnek:

- A készüléket felállította és csatlakoztatta.
- Eltávolította az összes ragasztócsíkot, öntapadós fóliát és védőfóliát, valamint a szállítási biztosításokat.

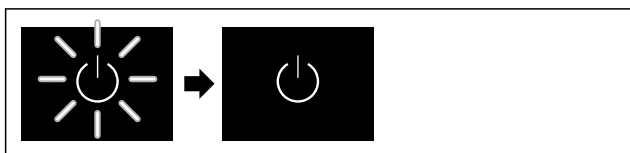


Fig. 5 Példaként szolgáló ábrázolás

- ▶ Villog a készenléti ikon: Várja meg, amíg befejeződik az indítási folyamat.
- ▶ A kijelzőn a készenléti ikonja látható.

Ha a készüléket a gyári beállításokkal szállítják ki, üzembe helyezéskor először a képernyő nyelvét kell beállítani.

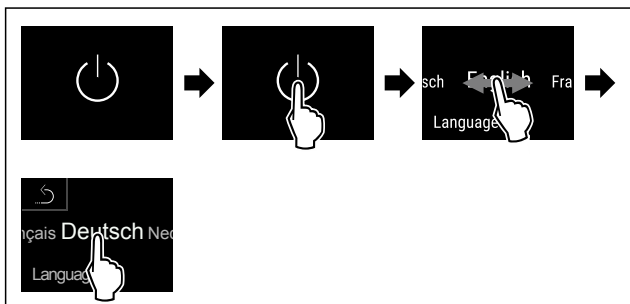


Fig. 6

- ▶ Hajtsa végre az ábrán szereplő műveleti lépéseket.
- ▶ Beállította a nyelvet.

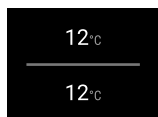


Fig. 8 Állapotjelző

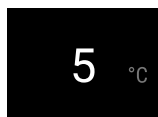


Fig. 8 Állapotjelző

- ▶ A készülék üzemkész, amint megjelenik a hőmérséklet a kijelzőn.
- ▶ A hőmérséklet-kijelző addig villog, míg a hőmérséklet el nem éri a beállított értéket.

5 Tárolás

5.1 A tárolásra vonatkozó utasítások



FIGYELMEZTETÉS

Az elektromos készülékek tűzveszélyt okozhatnak! Ha elektromos készüléket használ a készülék ételmeztartó részében, azok tüzet okozhatnak.

- ▶ A készülék ételmeztartójában ne használjon a gyártó által nem javasolt elektromos készüléket.

Megjegyzés

Az energiafogyasztás nő, a hűtési teljesítmény pedig csökken, ha a szellőztetés nem elegendő.

- ▶ A szellőzést mindig hagyja szabadon.

Tartsa be a tárolásra vonatkozó következő utasításokat:

- Hagyja szabadon a ventilátornál lévő szellőzőréseket.

5.2 Behelyezési vázlat

5.2.1 UWpri 3761

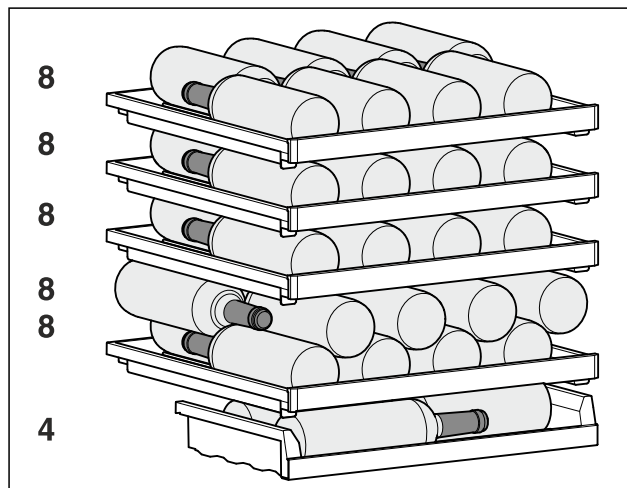


Fig. 9 Összesen 44 palack (az NF H 35-124 szabvány szerinti 0,75 literes bordeaux-i palackok)

5.2.2 UWpri 3661

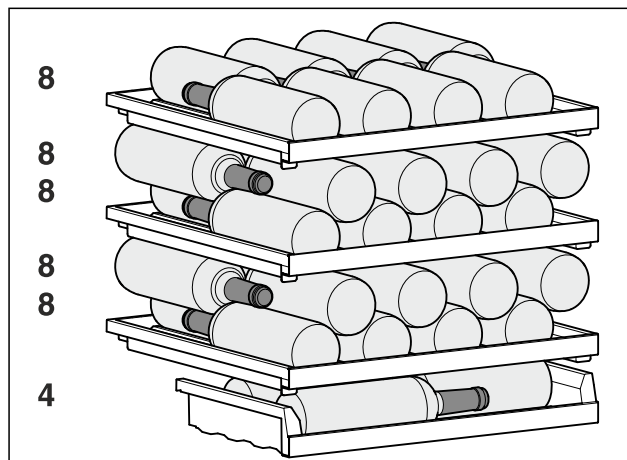


Fig. 10 Összesen 44 palack (az NF H 35-124 szabvány szerinti 0,75 literes bordeaux-i palackok)

Takarékoskodás az energiával

5.2.3 UWpri 3662 / UWpri 3672 / UWgbi 3682

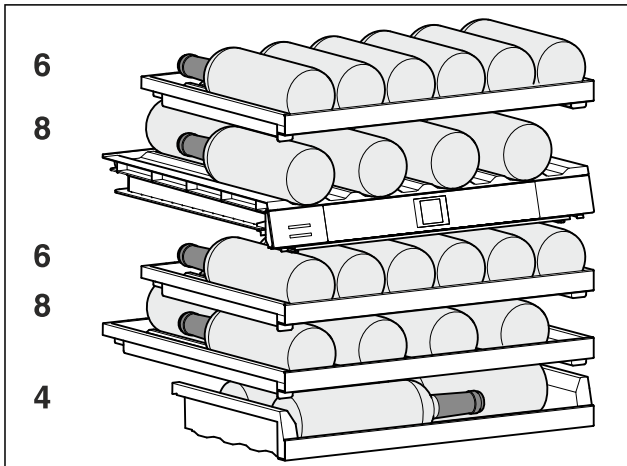


Fig. 11 Összesen 32 palack (az NF H 35-124 szabvány szerinti 0,75 literes bordeaux-i palackok)

5.2.4 UWpri 3762 / UWpri 3782 / UWgbi 3782

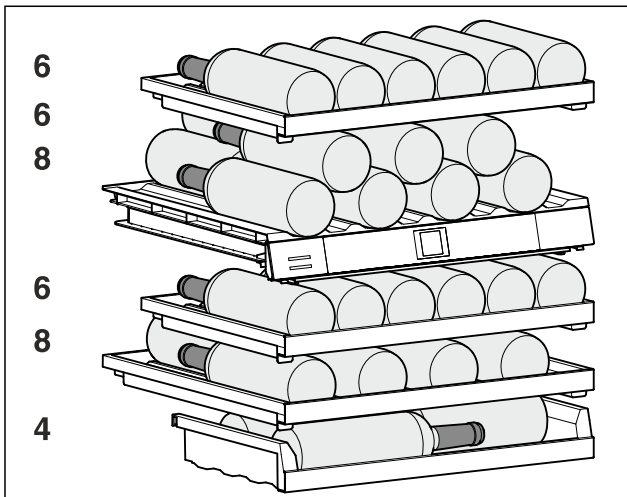


Fig. 12 Összesen 38 palack (az NF H 35-124 szabvány szerinti 0,75 literes bordeaux-i palackok)

5.2.5 A palacktámasz használata*

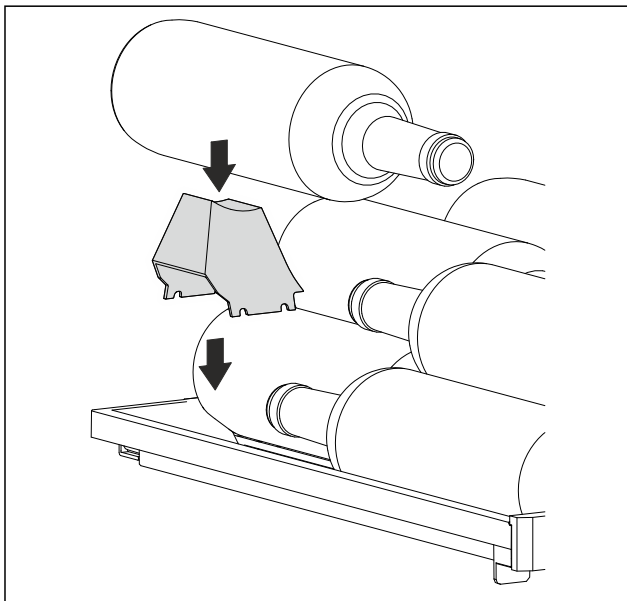


Fig. 13

6 Takarékoskodás az energiával

- Mindig ügyeljen a jó szellőzésre és elszívásra. Ne takarja le a szellőzőnyílásokat, ill. -rácsokat.
- Mindig tartsa szabadon a ventilátor szellőzőrését.
- A készüléket ne állítsa fel sem közvetlen napsugárzásnak kitett helyen, sem tűzhely vagy hasonló berendezés közelében.
- A készüléket közvetlenül egy tűzhely mellé szerelik be, akkor az energiafogyasztása ennek megfelelően megnőhet. Ez függ a tűzhelyhasználat időtartamától és a használat intenzitásától.
- Az energiafogyasztás függ a felállítási körülményektől, pl. a környezet hőmérsékletétől. Melegebb környezeti hőmérséklet esetén nőhet az energiafogyasztás.
- A berendezést lehetőleg rövid időre nyissa ki.
- Minél alacsonyabb hőmérsékletet állít be, annál magasabb az energiafogyasztás.

7 Kezelés

7.1 Kezelő- és kijelzőelemek

A kijelző lehetővé teszi az aktuális készülékállapot, a hőmérséklet-beállítások, a funkciók és beállítások, illetve a riasztások és hibaüzenetek gyors áttekintését.

A kezelés közvetlenül a Touch & Swipe képernyőn végezhető, az ujját elhúzva, illetve a képernyőre koppintva.

Funkciók aktiválhatók és inaktíválhatók, és módosíthatók a beállítási értékek.

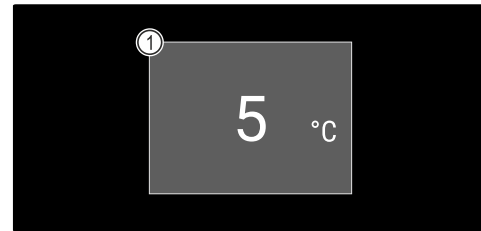


Fig. 14 Touch & Swipe kijelző*

(1) Állapotjelző

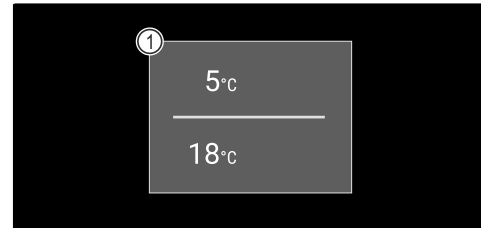


Fig. 15 Touch & Swipe kijelző*

(1) Állapotjelző

7.1.1 Állapotjelző

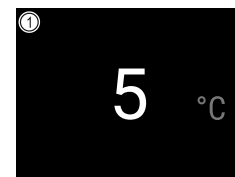


Fig. 16 Állapotjelző*

(1) Hőmérséklet

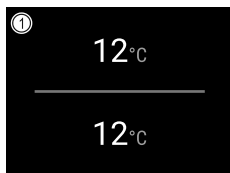


Fig. 17 Állapotjelző*

(1) Hőmérséklet

Az állapotjelző a kiindulási kijelzés.

Az állapotjelzőtől indulva lehet navigálni a funkciók és beállítások között.

7.1.2 A kijelző ikonjai

A megjelenő jelzések felvilágosítást adnak a készülék jelenlegi állapotáról.

Ikon	Készülék állapota
	Készenléti ikon A készülék ki van kapcsolva.
	Készenlét ikon (villog) A készülék elindul.
	Hőmérséklet (villog) A készülék még nem érte el a célhőmérsékletet. A készülék a beállított hőmérsékletre hűt.
	A D jelenik meg a kijelzőn A készülék bemutató üzemmódban van.
	Hiba ikonja (piros) A készülék hibaállapotban van.
	Háttér (kék) Aktív beállítás vagy aktív funkció
	Sáv (növekvő) A beállítás aktiválásához tartsa nyomva 3 másodpercig.
	Sáv (csökkenő) A beállítás deaktiválásához tartsa nyomva 3 másodpercig.

Az állapotjelző ikonjai

7.1.3 Akusztikai jelek

Az alábbi esetekben hangjelzés hallható:

- Ha egy funkciót vagy értéket megerősítenek.
- Ha egy funkciót vagy értéket aktiválható vagy inaktiválható.
- Amint hiba történik.
- Hibaüzenet esetén.

A riasztások hangja a felhasználói menüben be- és kikapcsolható.

7.2 A készülék funkciói

7.2.1 Tudnivalók a készülékfunkciókhoz

A készülékfunkciók gyárilag úgy vannak beállítva, hogy a készülék teljesen üzemképes legyen.

Mielőtt módosítaná, aktiválná vagy kikapcsolná a készülék egyes funkcióit, győződjön meg arról, hogy teljesülnek a következő feltételek:

- ❑ A kijelzés működési módjára vonatkozó leírásokat elolvasta és megértette. (lásd 3 A Touch & Swipe-kijelző működési módja)
- ❑ Megismerte a készülék kezelő- és kijelzőelemeit. (lásd 7.1 Kezelő- és kijelzőelemek)

7.2.2 A készülék be- és kikapcsolása



Ez a funkció a teljes készülék be- és kikapcsolását teszi lehetővé.

A készülék bekapcsolása



Fig. 18

- ▶ Hajtsa végre az ábrán szereplő műveleti lépéseket.



Fig. 20 Állapotjelző

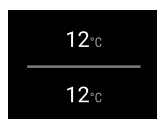


Fig. 20 Állapotjelző

- ▶ A kijelzőn megjelenik a hőmérséklet kijelzése.

Készülék kikapcsolása

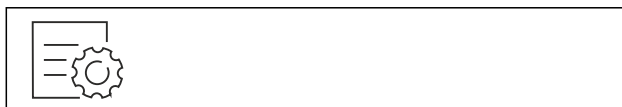


Fig. 21

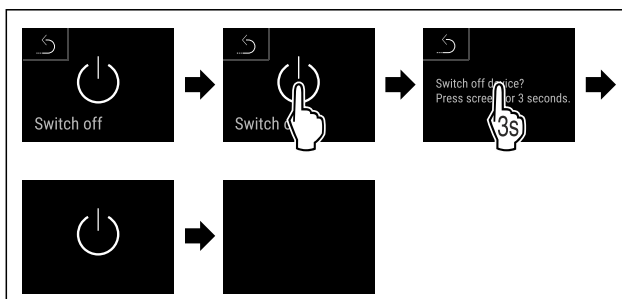


Fig. 22

- ▶ Hajtsa végre az ábrán szereplő műveleti lépéseket.
- ▶ A kijelzőn a készenlét szimbóluma látható.
- ▶ A kijelző kb. 10 perc elteltével automatikusan kikapcsol.

7.2.3 WLAN



Készülékét ezzel a funkcióval tudja csatlakoztatni a WLAN-hálózathoz. Ezt követően készülékét a SmartDevice alkalmazás révén mobil végfelhasználói készülékéről tudja kezelni. Ezzel a funkcióval később újra leválaszthatja a WLAN-kapcsolatot, vagy elvégezheti a visszaállítást.

Ahhoz, hogy készülékét csatlakoztatni tudja a WLAN-hálózatra, a SmartDeviceBox alkalmazásra van szükség.*

További információk a SmartDevice alkalmazásról: (lásd 2.3 SmartDevice)

Megjegyzés

A SmartDevice-funkció a következő országokban nem érhető el: Oroszország, Fehéroroszország, Kazahsztán.

A SmartDeviceBox nem használható.*

WLAN-kapcsolat első létrehozása

Győződjön meg arról, hogy a következő előfeltételek teljesülnek:

- Beszerezte és behelyezte a SmartDeviceBox eszközt. (lásd 2.3 SmartDevice) *
- Telepítette a SmartDevice alkalmazást (lásd: apps.home.liebherr.com).
- A SmartDevice alkalmazásban végrehajtott regisztráció befejeződött.



Fig. 23

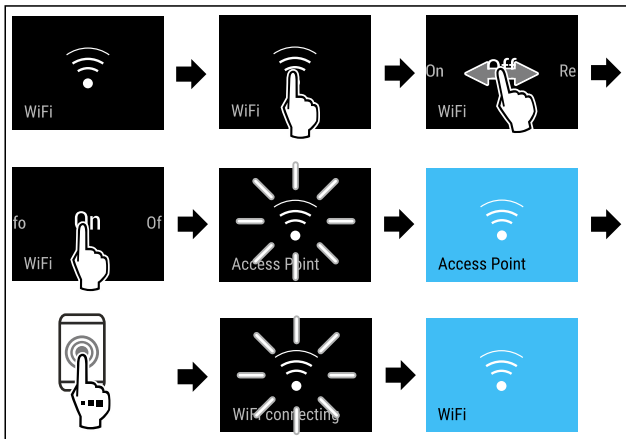


Fig. 24

- ▶ Hajtsa végre az ábrán szereplő műveleti lépéseket.
- ▷ A kapcsolat létrejött.

Vezeték nélküli internetkapcsolat leválasztása

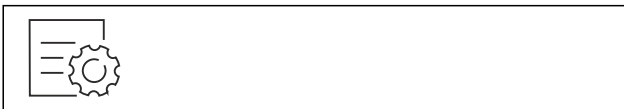


Fig. 25

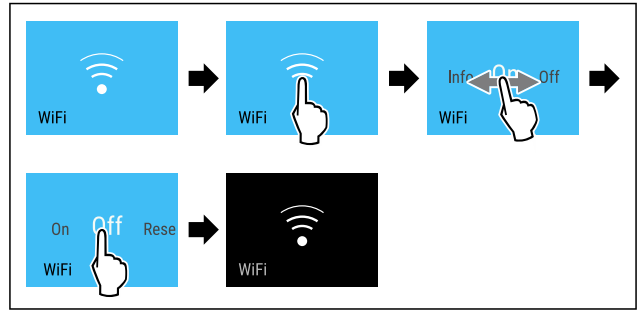


Fig. 26

- ▶ Hajtsa végre az ábrán szereplő műveleti lépéseket.
- ▷ A kapcsolat meg van szakítva.

Vezeték nélküli internetkapcsolat visszaállítása



Fig. 27

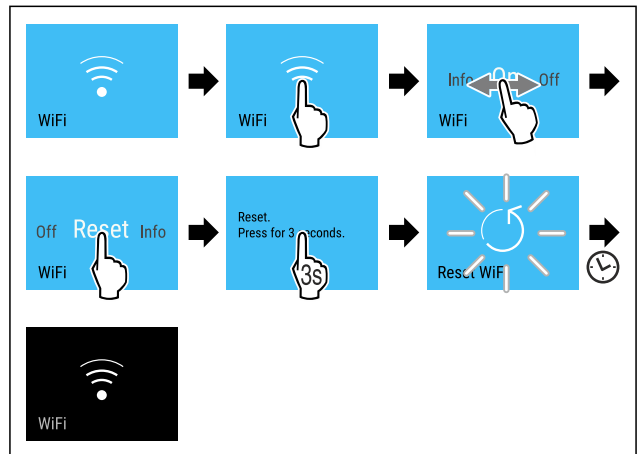


Fig. 28

- ▶ Hajtsa végre az ábrán szereplő műveleti lépéseket.
- ▷ A WLAN-kapcsolat és a további WLAN-beállítások vissza vannak állítva gyári beállításra.

WLAN-kapcsolatra vonatkozó információk megjelenítése



Fig. 29

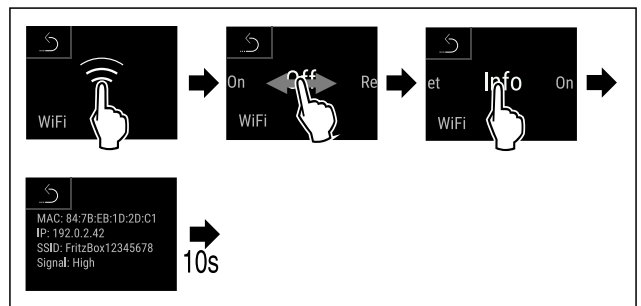


Fig. 30

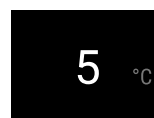


Fig. 31 Állapotjelző

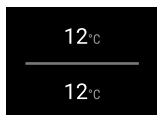


Fig. 31 Állapotjelző

- ▶ Hajtsa végre az ábrán szereplő műveleti lépéseket.

7.2.4 Hőmérséklet



A hőmérséklet a következő tényezőktől függ:

- az ajtónyitás gyakorisága
- az ajtónyitás időtartama
- a felállítási helyiség környezeti hőmérséklete
- a hűtendő élelmiszer fajtája, hőmérséklete és mennyisége

Megjegyzés

A belső tér egyes részein a levegő hőmérséklete eltérhet a kijelzőn mutatott hőmérséklettől.

A hűtött élelmiszerek hosszabb ideig eltarthatók maradnak a megfelelő hőmérsékleten. Így elkerülhető a felesleges kidobás.

A hőmérséklet beállítása

A következő műveleti lépések azt ismertetik, hogyan lehet a hőmérsékletet pl. 5 °C értékről 10 °C értékre növelni.

- ▶ Koppintson a hőmérsékletre.*
- ▶ Koppintson a kívánt zóna hőmérsékletére.*

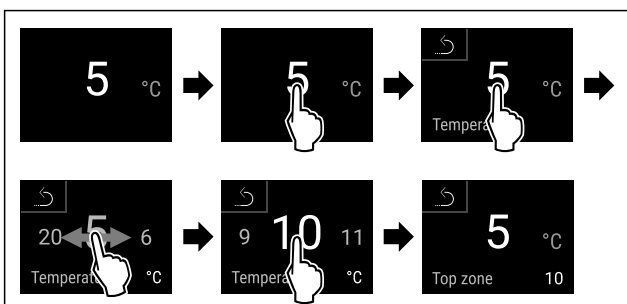


Fig. 32 *

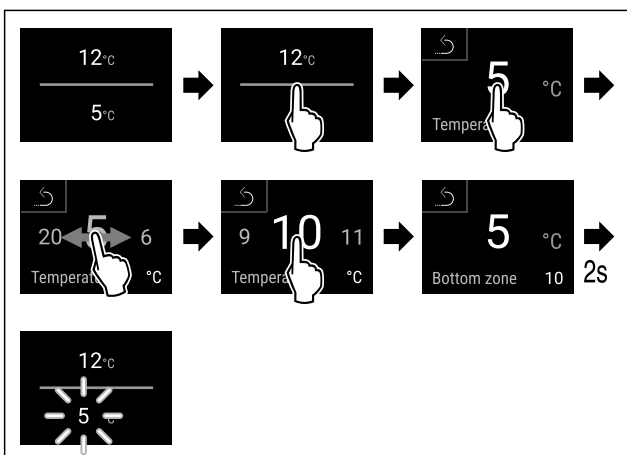
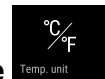


Fig. 33 *

- ▶ Hajtsa végre az ábrán szereplő műveleti lépéseket.
- ▶ A hőmérséklet be van állítva.



7.2.5 Hőmérséklet mértékegysége

Ezzel a funkcióval lehet beállítani a hőmérséklet mértékegységét. A hőmérséklet mértékegységeként a Celsius-fok vagy a Fahrenheit-fok állítható be.

Hőmérséklet mértékegységének beállítása



Fig. 34

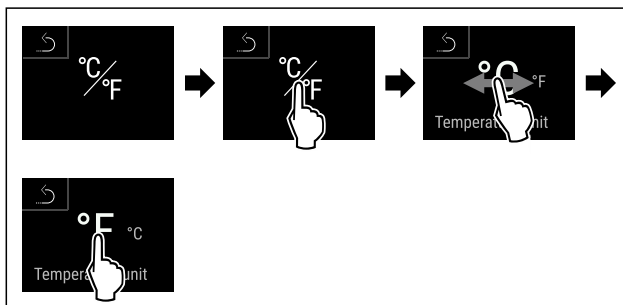


Fig. 36 Példaként szolgáló ábrázolás: Átváltás Celsius-fokról Fahrenheit-fokra.

- ▶ Hajtsa végre az ábrán szereplő műveleti lépéseket.
- ▶ Beállította a hőmérséklet mértékegységét.



7.2.6 SabbathMode

Ezzel a funkcióval lehet aktiválni vagy deaktiválni a SabbathMode üzemmódot. Ha aktiválja ezt a funkciót, akkor egyes elektronikus funkciók lekapcsolnak. Ezáltal a készülék teljesíti a zsidó ünnepekre, pl. a Sabbatra vonatkozó vallási követelményeket, és megfelel a STAR-K kóser-tanúsítvány feltételeinek.

A készülék állapota, amikor aktív a SabbathMode
Az állapotkijelző folyamatosan SabbathMode kijelzést mutat.
A kijelzőn az összes funkció zárolva van, A SabbathMode kikapcsolása funkciót kivéve.
Az aktív funkciók aktívak maradnak.
Ha becsukja az ajtót, a kijelző tovább világít.
A belső világítás nem aktív.
Az emlékeztetőket nem hatja végre a készülék. A beállított időköz is leáll.
Az emlékeztetők és a figyelmeztetések nem jelennek meg.
Nem működik az ajtóriasztó.
Nem működik a hőmérséklet-riasztás.
Áramszünetet követően a készülék SabbathMode üzemmódba tér vissza.

Készülék állapota

Megjegyzés

Ez a készülék rendelkezik az „Institute for Science and Halacha” intézet tanúsítványával. (www.machonhalacha.co.il)

A STAR-K tanúsítvánnyal rendelkező készülékek listáját megtalálja a www.star-k.org/appliances oldalon.

Kezelés

A SabbathMode aktiválása



Fig. 37

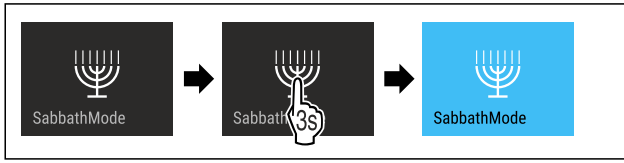


Fig. 38

- ▶ Hajtsa végre az ábrán szereplő műveleti lépéseket.
- ▷ Aktiválta a SabbathMode funkciót.
- ▷ Az állapotkijelző folyamatosan SabbathMode kijelzést mutat.

A SabbathMode kikapcsolása

A SabbathMode funkció 80 óra elteltével automatikusan kikapcsol. A SabbathMode funkció azonban kézi működtetéssel is bármikor kikapcsolható:

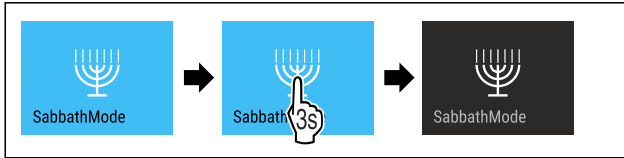


Fig. 39

- ▶ Hajtsa végre az ábrán szereplő műveleti lépéseket.
- ▷ Kikapcsolta a SabbathMode funkciót.



7.2.7 HumiditySelect

Ezzel a funkcióval lehet beállítani a levegő páratartalmát a készülék belsejében. Ha helyesen állítja be a levegő páratartalmát, akkor ez jótékony hatással van a hosszú távú tárolásra, és a parafadugó szerkezeti állagára, és megakadályozza a kiszáradását.

Megjegyzés

Az ajtónyitás gyakorisága és időtartama befolyásolja a levegő páratartalmát a készülék belsejében.

A levegő páratartalmának beállítását az alábbi két lehetőség közül választhatja ki:

HumiditySelect funkció	Hőmérséklet beállítása a készüléken	Alkalmazás/energiafogyasztás
Standard (előre beállított)	10-12 °C	a környezeti levegő átlagos páratartalma 50-80% a készülék energiafogyasztása alacsony
Magas	10-12 °C	a környezeti levegő átlagos páratartalma < 50% A készülék energiafogyasztása megnő

A levegő páratartalmának növelése a készülék belsejében



Fig. 40

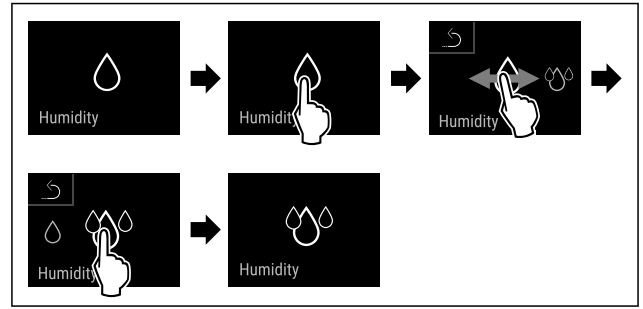


Fig. 41

- ▶ Hajtsa végre az ábrán szereplő műveleti lépéseket.
- ▷ A levegő páratartalma növekszik a készülék belsejében.

A levegő páratartalmának Standard értékre állítása a készülék belsejében



Fig. 42

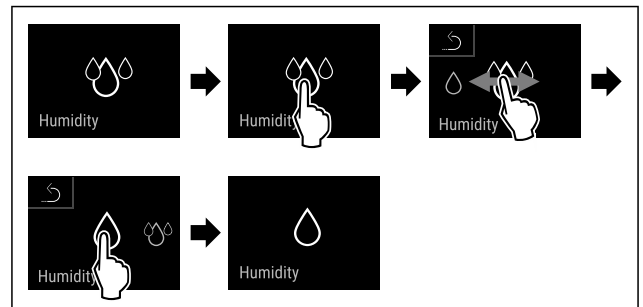


Fig. 43

- ▶ Hajtsa végre az ábrán szereplő műveleti lépéseket.
- ▷ A levegő páratartalma csökken a készülék belsejében.



7.2.8 Bemutató világítás

Ezzel a funkcióval lehet beállítani a belső világítást.

Az alábbi fényerő-fokozatokat lehet beállítani:

- Ki
- 20%
- 40%
- 60%
- 80%
- 100% (előzetes beállítás)

A világítás beállítása



Fig. 44

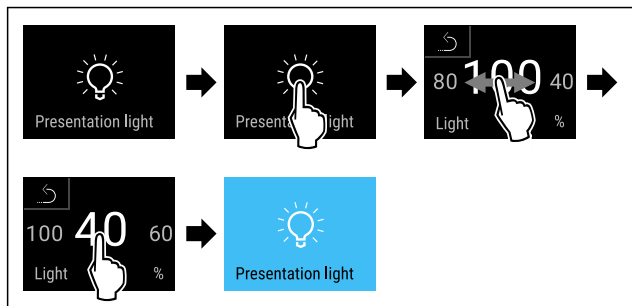


Fig. 45 Példaként szolgáló ábrázolás: Váltás 100 %-ról 40 %-ra

- ▶ Hajtsa végre az ábrán szereplő műveleti lépéseket.
- ▷ A fényerő be van állítva.

7.2.9 Kijelző fényereje



Ezzel a funkcióval fokozatonként állítható a kijelző fényereje.

A következő fényerősségi fokozatok állíthatók be:

- 20 %
- 40%
- 60%
- 80%
- 100 % (előzetes beállítás)

Fényerő beállítása



Fig. 46

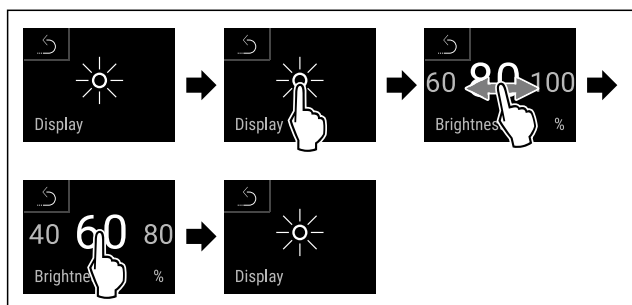


Fig. 47 Példaként szolgáló ábrázolás: Váltás 80 %-ról 60 %-ra.

- ▶ Hajtsa végre az ábrán szereplő műveleti lépéseket.
- ▷ A fényerő beállítva.

7.2.10 Ajtóriasztás



Ezzel a funkcióval lehet aktiválni vagy inaktíválni az ajtóriasztót. Az ajtóriasztás akkor hallható, ha túl hosszú ideig nyitva maradt az ajtó. Az ajtóriasztás kiszállításkor aktív. Beállíthatja, hogy mennyi ideig kell nyitva lennie az ajtónak az ajtóriasztás megszólalása előtt.

A következő értékek állíthatók be:

- 1 perc
- 2 perc
- 3 perc
- Ki

Ajtóriasztás beállítása



Fig. 48

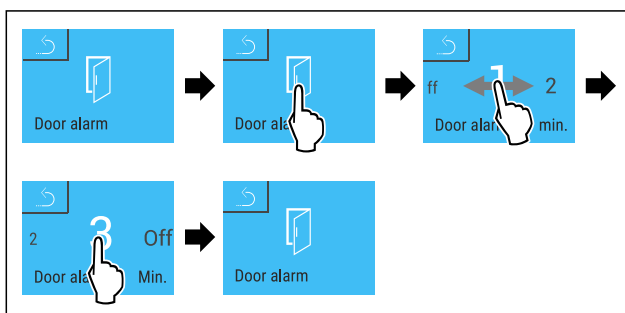


Fig. 49 Példaként szolgáló ábrázolás: Módosítsa az ajtóriasztást 1 percről 3 percre.

- ▶ Hajtsa végre az ábrán szereplő műveleti lépéseket.
- ▷ Az ajtóriasztás be van állítva.

Ajtóriasztás inaktíválása

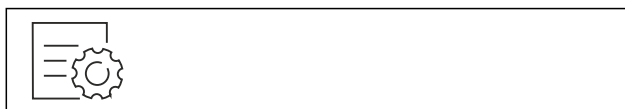


Fig. 51

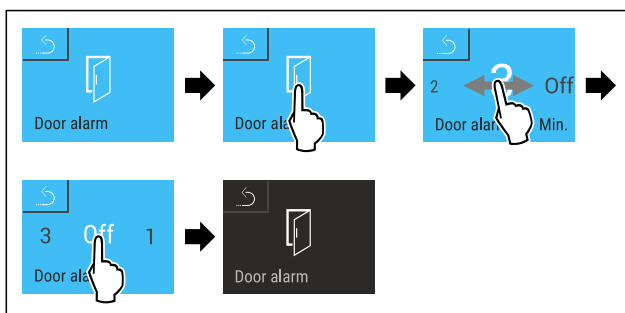


Fig. 52

- ▶ Hajtsa végre az ábrán szereplő műveleti lépéseket.
- ▷ Az ajtóriasztás inaktív.

7.2.11 Fényriasztás



Ez a beállítás a riasztások vizuális megjelenítését teszi lehetővé a készülék villogó megvilágításával.

A fényriasztás aktiválása

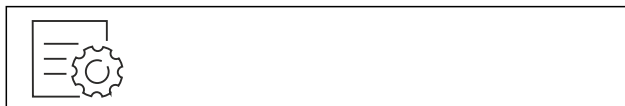


Fig. 53

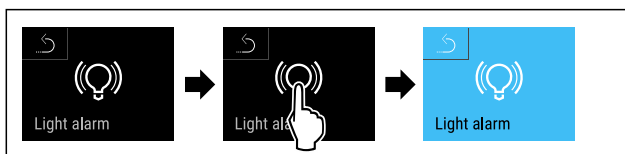


Fig. 54

- ▶ Hajtsa végre az ábrán szereplő műveleti lépéseket.
- ▷ A fényriasztás aktív.

Kezelés

A fényriasztás kikapcsolása



Fig. 55

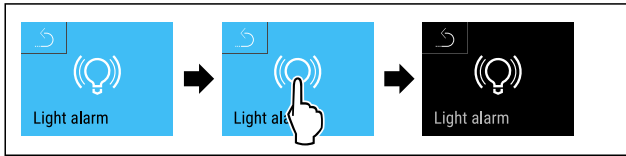


Fig. 56

- ▶ Hajtsa végre az ábrán szereplő műveleti lépéseket.
- ▷ A fényriasztás inaktív.

7.2.12 Riasztási hangjelzés



Ez a funkció az összes riasztási hang, mint pl. az ajtóriasztó be- és kikapcsolását teszi lehetővé.

A riasztási hangjelzés aktiválása



Fig. 57

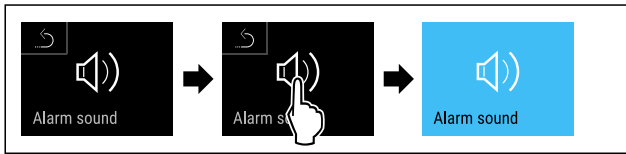


Fig. 58

- ▶ Hajtsa végre az ábrán szereplő műveleti lépéseket.
- ▷ A riasztási hangjelzés aktív.

A riasztási hangjelzés kikapcsolása



Fig. 59

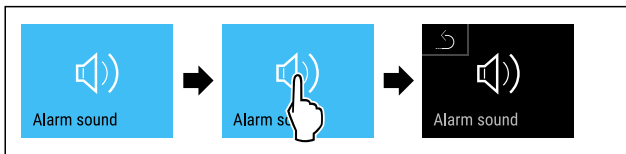


Fig. 60

- ▶ Hajtsa végre az ábrán szereplő műveleti lépéseket.
- ▷ A riasztási hangjelzés ki van kapcsolva.

7.2.13 Gombnyomás hangja



Ez a funkció lehetővé teszi az összes gombnyomás hangjának, a riasztási hangoknak és az indítást jelző hangnak a be- és kikapcsolását.

A gombnyomás hangjának aktiválása



Fig. 61

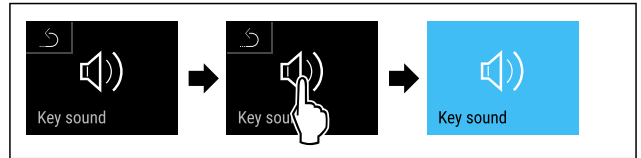


Fig. 62

- ▶ Hajtsa végre az ábrán szereplő műveleti lépéseket.
- ▷ A gombnyomás hangja aktív.

A gombnyomás hangjának kikapcsolása



Fig. 63

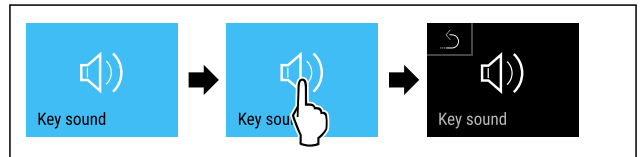


Fig. 64

- ▶ Hajtsa végre az ábrán szereplő műveleti lépéseket.
- ▷ A gombnyomás hangja ki van kapcsolva.

7.2.14 Kijelzőzár



Ez a beállítás megakadályozza a készülék véletlen kezelését.

Alkalmazás:

- A beállítások és funkciók nem kívánt módosításának megakadályozása.
- A készülék nem kívánt kikapcsolásának megakadályozása.
- A hőmérséklet nem kívánt módosításának megakadályozása.

A kijelzőzár aktiválása



Fig. 65

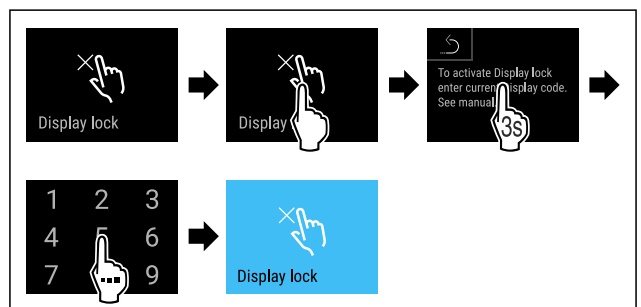


Fig. 66

- ▶ Hajtsa végre az ábrán szereplő műveleti lépéseket.
- ▷ A kijelzőzár aktív.
- ▷ Megjelenik az állapotkijelzés.

A kijelzőzár rövid idejű feloldása

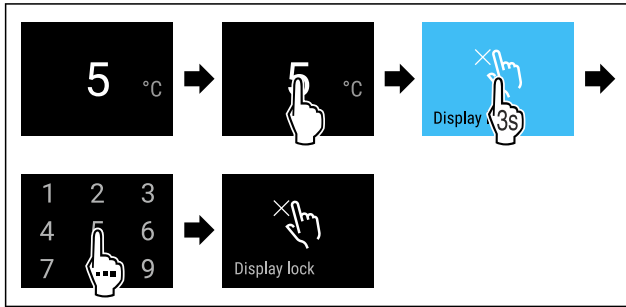


Fig. 67*

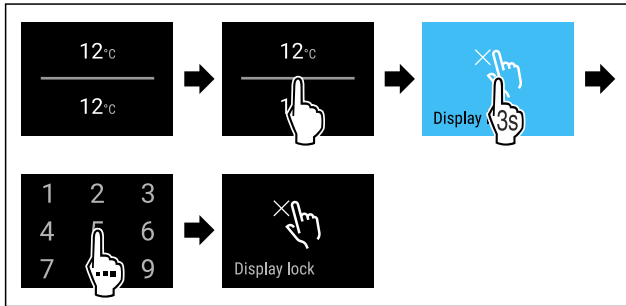


Fig. 68*

- ▶ Hajtsa végre az ábrán szereplő műveleti lépéseket.
- ▶ A kijelzőzár ki van kapcsolva.
- ▶ Megjelenik az állapotkijelzés.

A kijelzőzár kikapcsolása

- ▶ Hajtsa végre a művelet (lásd A kijelzőzár rövid idejű feloldása) lépéseit.



Fig. 69

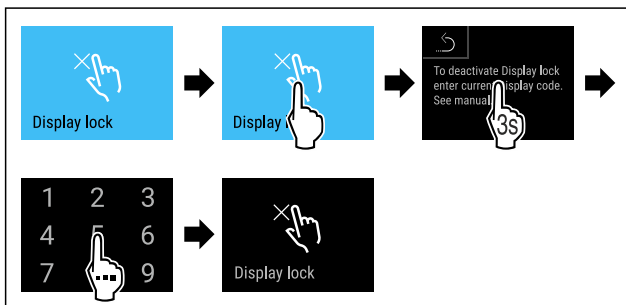


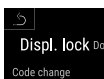
Fig. 70

- ▶ Hajtsa végre az ábrán szereplő műveleti lépéseket.
- ▶ A kijelzőzár ki van kapcsolva.
- ▶ Megjelenik az állapotkijelzés.

7.2.15 Hozzáférési kódok

Egyes funkciókhoz hozzáférési kódok tartoznak. A következő funkciók csak a megfelelő hozzáférési kód megadása után használhatók:

- Kijelzőzár



A kijelzőzár kódja

Ezzel a funkcióval módosítható vagy visszaállítható a kijelzőzár kódja.

A kijelzőzár kódjának módosítása

A kód három lépésben módosítható:

- Adja meg a régi kódot.
- Adja meg az új kódot.
- Erősítse meg az új kódot.

Megjegyzés

A következő példában a gyárilag előre beállított **1 1 1 1** kódot az új **2 3 4 5** kódra módosítjuk.



Fig. 71

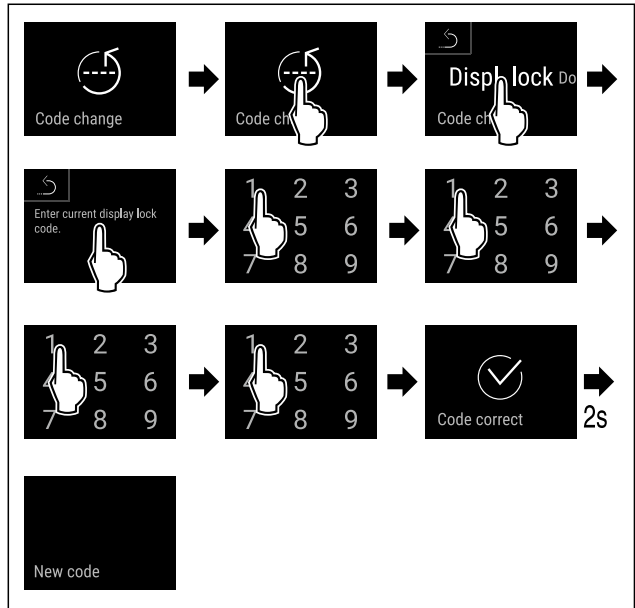


Fig. 72

- ▶ Hajtsa végre az ábrán szereplő műveleti lépéseket.
- ▶ Sikeresen megadta a régi kódot.

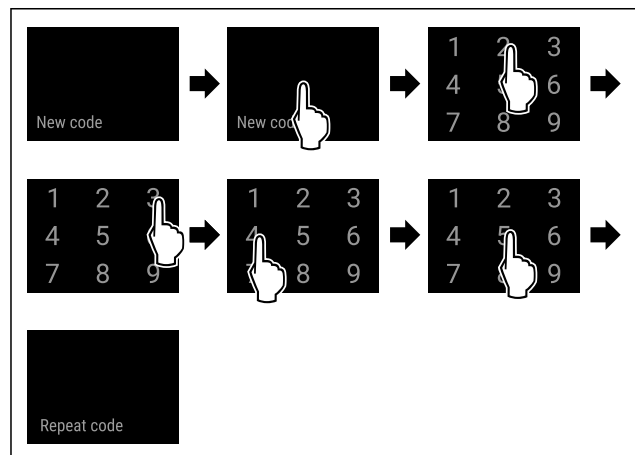


Fig. 73

- ▶ Hajtsa végre az ábrán szereplő műveleti lépéseket.
- ▶ Sikeresen megadta az új kódot.

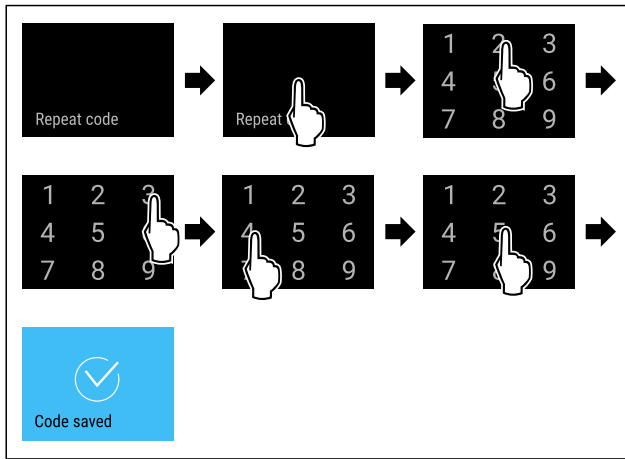


Fig. 74

- ▶ Hajtsa végre az ábrán szereplő műveleti lépéseket.
- ▷ Sikeresen megerősítette az új kódot.
- ▷ Módosította a kódot.

A kijelzőzár kódjának visszaállítása

- Ha már nem ismeri a kódot, akkor vissza tudja állítani.
- ▶ Állítsa vissza a készüléket a gyári beállításokra. (lásd 7.2.20 Gyári beállítások visszaállítása)
 - ▷ A készüléket visszaállította az eredeti beállításokra.
 - ▷ A gyárilag beállított kód a következő: **1 1 1 1**



7.2.16 Nyelv

Ezzel a beállítással állítható be a kijelző nyelve.

Nyelv beállítása



Fig. 75

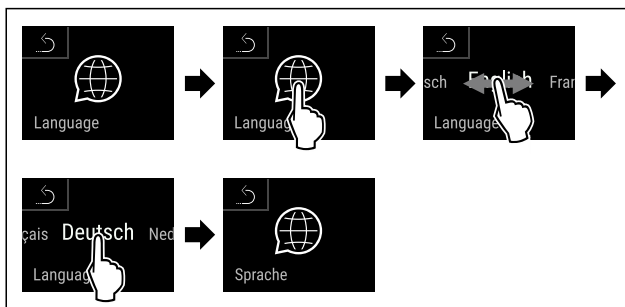


Fig. 76

- ▶ Hajtsa végre az ábrán szereplő műveleti lépéseket.
- ▷ A kiválasztott nyelvet beállította.

7.2.17 A készülékkel és a szoftverrel kapcsolatos információk



Ezzel a funkcióval jeleníthető meg a készülék modellelneve, indexe, sorozatszama és szervizszama. A készülékinformációkra akkor van szüksége, ha kapcsolatba lép az ügyfélszolgálat. (lásd 10.4 Vevőszolgálat)

Készülékinformációk megjelenítése



Fig. 77



Fig. 78

- ▶ Hajtsa végre az ábrán szereplő műveleti lépéseket.
- ▷ A kijelzőn a készülékinformációk láthatók.

Szoftverinformációk megjelenítése



Fig. 79

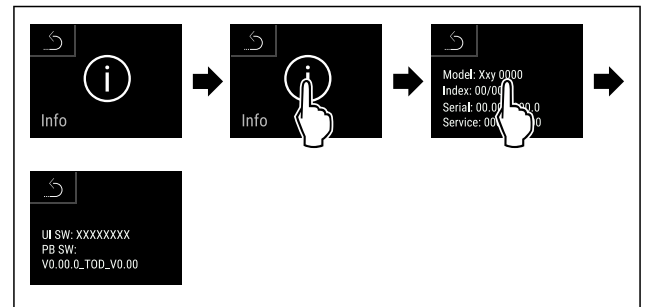


Fig. 80

- ▶ Hajtsa végre az ábrán szereplő műveleti lépéseket.
- ▷ A kijelzőn a szoftverinformációk láthatók.



7.2.18 Emlékeztető

Ezzel a funkcióval lehet be- vagy kikapcsolni a FreshAir aktívszén-szűrő cseréjére figyelmeztető emlékeztetőt.

Emlékeztető kikapcsolása



Fig. 81

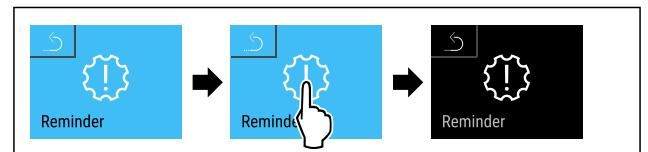


Fig. 82

- ▶ Hajtsa végre az ábrán szereplő műveleti lépéseket.
- ▷ Deaktiválta az emlékeztetőt.

Emlékeztető bekapcsolása



Fig. 83

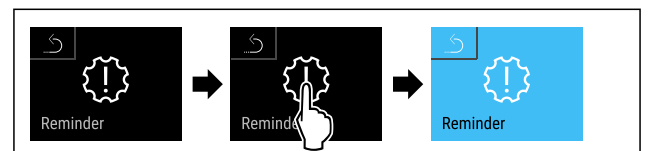


Fig. 84

- ▶ Hajtsa végre az ábrán szereplő műveleti lépéseket.
- ▷ Aktiválta az emlékeztetőt.

7.2.19 Bemutató üzemmód



A bemutató üzemmód egy speciális funkció, mely a forgalmazók számára készült, akik a készülék funkcióit kívánják bemutatni. Ha aktiválja a bemutató funkciót, akkor az összes hűtéstechikai funkció kikapcsol.

Ha bekapcsolja a készüléket, és az állapotjelzőn „D” betű jelenik meg, akkor már aktív a bemutató üzemmód.

Ha aktiválja, majd ismét kikapcsolja a bemutató üzemmódot, akkor visszaállítja a készülék gyári beállításait. (lásd 7.2.20 Gyári beállítások visszaállítása)

Bemutató üzemmód bekapcsolása

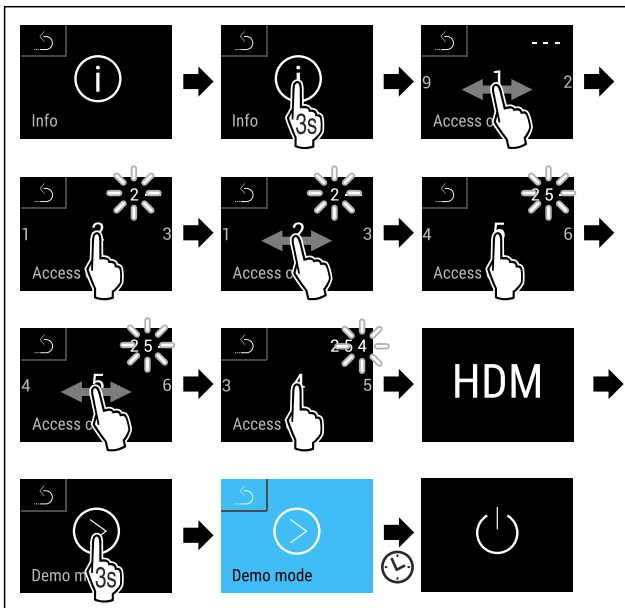
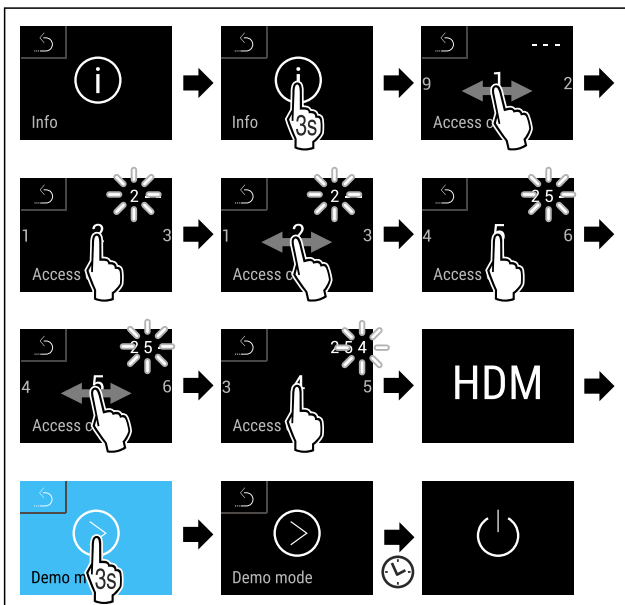


Fig. 85

- ▶ Hajtsa végre az ábrán szereplő műveleti lépéseket.
- ▷ Aktiválta a bemutató üzemmódot.
- ▷ A készülék ki van kapcsolva.
- ▶ Kapcsolja be a készüléket. (lásd 4.1 Készülék bekapcsolása (első üzembe helyezés))
- ▷ Az állapotjelzőn „D” betű látható.

Bemutató üzemmód kikapcsolása



* típusától és felszereléstől függően, különböző

Fig. 86

- ▶ Hajtsa végre az ábrán szereplő műveleti lépéseket.
- ▷ Kikapcsolta a bemutató üzemmódot.
- ▷ A készülék ki van kapcsolva.
- ▶ Kapcsolja be a készüléket. (lásd 4.1 Készülék bekapcsolása (első üzembe helyezés))
- ▷ A készülék vissza van állítva a gyári beállításokra.

7.2.20 Gyári beállítások visszaállítása



Ezzel a funkcióval az összes beállítást visszaállítja a gyári beállításokra. Az Ön által eddig elvégzett összes beállítás visszaáll az eredeti beállításra.

Visszaállítás végrehajtása



Fig. 87

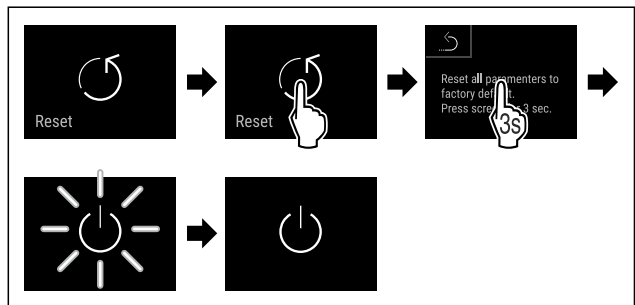


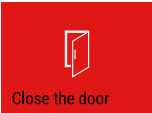
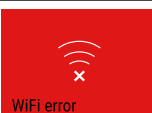
Fig. 88

- ▶ Hajtsa végre az ábrán szereplő műveleti lépéseket.
- ▷ Visszaállította a készüléket.
- ▷ A készülék ki van kapcsolva.
- ▶ Indítsa újra a készüléket. (lásd 4.1 Készülék bekapcsolása (első üzembe helyezés))

7.3 Üzenetek

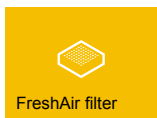
7.3.1 Figyelmeztetések

A figyelmeztetéseket hangjelzés jelzi, illetve látható ikon mutatja a kijelzőn. A hangjelzés egyre erősödik és hangosabbá válik, amíg az üzenet nem nyugtázzák.

Üzenet (piros)	Ok	Elhárítás
 <p>Close the door</p> <p>Nyitva van az ajtó</p>	<p>Az üzenet akkor jelenik meg, ha túl hosszú ideig nyitva maradt az ajtó.</p>	<p>Csukja be az ajtót. Koppintson röviden. A riasztás befejeződik.</p> <p>Megjegyzés Az üzenet megjelenítésének időtartama állítható. (lásd 7.2.10 Ajtóriasztás)</p>
 <p>Temperature alarm</p> <p>Hőmérsékleti riasztás</p>	<p>Az üzenet akkor jelenik meg, ha a hőmérséklet nem felel meg a beállított hőmérsékletnek. A hőmérsékleti eltérések az alábbi okokra lehetnek visszavezethetők: Meleg élelmiszert tett be. Az élelmiszerek átrendezése és kivétele során túl sok meleg levegő áramlott be. Hosszabb áramszünet volt.</p>	<p>Koppintson röviden. Megjelennek a hibára és a készülék állapotára vonatkozó információk. Koppintson röviden. Megjelenik a legmelegebb/leghidegebb hőmérséklet, a dátum és a pontos idő. Koppintson röviden. Megjelenik az állapotjelző képernyő. Amíg el nem éri a beállított értéket, pirosan villog az aktuális hőmérséklet és a riasztás ikonja. Ellenőrizze a hűtött termék minőségét.</p>
 <p>Device failure</p> <p>Hiba</p>	<p>A készülék meghibásodott, készülékhiba áll fenn, vagy a készülék valamelyik alkotóeleme meghibásodott.</p>	<p>Helyezze át a hűtendő árukat. Koppintson röviden. Megjelenik a hibakód (pl. BT021). Koppintson röviden. Ha elérhető, akkor további hibakód jelenik meg vagy Megjelenik az állapotjelző képernyő villogó hibaikkal. Ha elhúzza az ujját a képernyőn, vagy rákoppint, újra megjeleníthető(k) a hibakód(ok). Jegyezze fel a hibakód(oka)t, és forduljon a vevőszolgálathoz. (lásd 10.4 Vevőszolgálat)</p>  
 <p>Power failure</p> <p>Áramszünet</p>	<p>Ez az üzenet akkor jelenik meg, ha megszakadt az áramellátás.</p>	<p>Koppintson röviden. Megjelenik az elem töltöttségi állapota, a hibára és a készülék állapotára vonatkozó információk Koppintson röviden. A legmagasabb hőmérséklet és az áramkimaradások időszaka kijelzésre kerül. Koppintson röviden. Megjelenik az állapotjelző képernyő. Amíg el nem éri a beállított értéket, pirosan villog az aktuális hőmérséklet és a riasztás ikonja. Ellenőrizze a hűtött termék minőségét.</p>
 <p>WiFi error</p> <p>WLAN-hiba</p>	<p>A WLAN-kapcsolat megszakadt.</p>	<p>Ellenőrizze a kapcsolatot. Koppintson röviden. A riasztás befejeződik.</p>
 <p>WWW error</p> <p>WWW-hiba WLAN</p>	<p>Az üzenet akkor jelenik meg, ha az internetkapcsolat a WLAN-on keresztül jött létre.</p>	<p>Ellenőrizze a kapcsolatot. Koppintson röviden. A riasztás befejeződik.</p>

7.3.2 Emlékeztetők

Az emlékeztetők akkor jelennek meg, ha valaminek az elvégzésére szólít fel a rendszer. Ezeket hangjelzés jelzi, illetve látható ikon mutatja a kijelzőn. A jóváhagyó gomb megnyomásával nyugtázza az üzenetet.

Üzenet (sárga)	Ok	Elhárítás
 <p>A FreshAir aktívszén-szűrő cseréje</p>	Az üzenet 6 havonta jelenik meg.	Cserélje ki a FreshAir aktívszén-szűrőt. Koppintson röviden. Az emlékeztető befejeződik.

8 Felszereltség

8.1 Biztonsági zár

A készülék aajtáján elhelyezett zár biztonsági mechanizmussal van ellátva.

8.1.1 A készülék lezárása

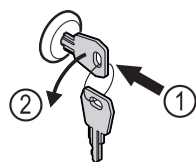


Fig. 89 Példaként szolgáló ábrázolás

- ▶ Dugja be a kulcsot.
- ▶ Forgassa el a kulcsot 90°-kal az óramutató járásával ellenkező irányba.
- ▶ A készülék le van zárva.

8.1.2 A készülék felnyitása

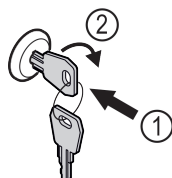


Fig. 90 Példaként szolgáló ábrázolás

- ▶ Dugja be a kulcsot Fig. 90 (1).
- ▶ Forgassa el a kulcsot 90°-kal az óramutató járásával megegyező irányba Fig. 90 (2).
- ▶ A készülék lezárása ki van oldva.

8.2 TipOpen

A TipOpen egy ajtónyitó segédeszköz, amely csak akkor működik ha a készülék üzemel.

FIGYELEM

Sérülésveszély az ajtónyitó segédeszköz blokkolása miatt! Hibás ajtónyitó segédeszköz. Ha valami blokkolja az ajtónyitó segédeszközt, akkor hangos kattogó zaj hallható. Ha ez többször is előfordul, akkor az ajtónyitó segéd tartósan károsodhat.

- ▶ Ne akadályozza az ajtónyitó segédeszközt.

8.2.1 Ajtó nyitása

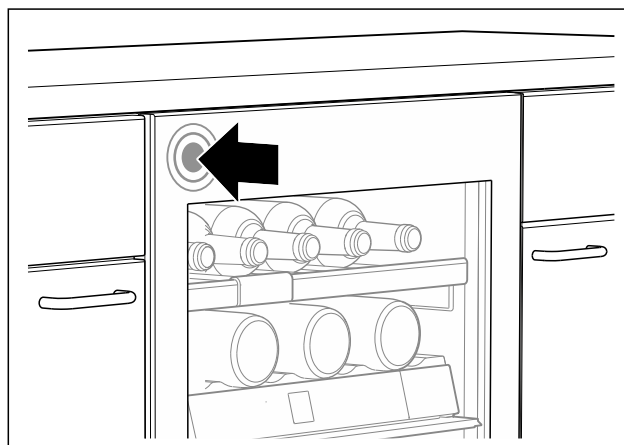


Fig. 91

- ▶ Ajtónyitás a bal oldalon: Az ajtó bal felső részét kissé nyomja befelé, majd engedje el.

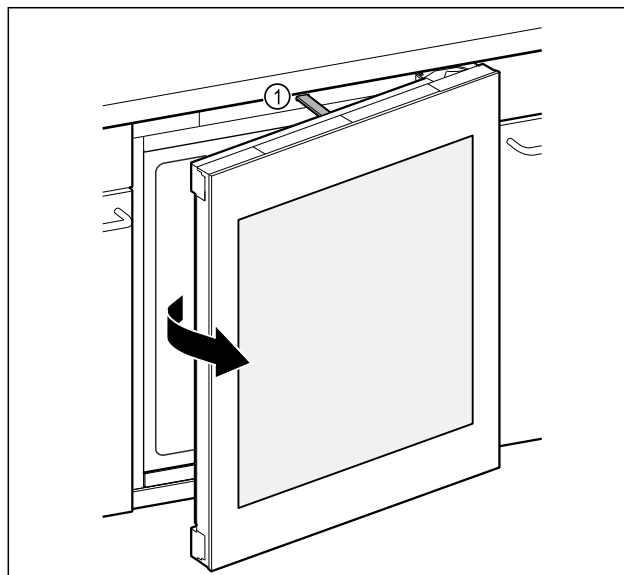


Fig. 92

- ▶ A tolórúd Fig. 92 (1) az ajtót körülbelül 7 cm-re kinyitja.
- ▶ Nyissa ki teljesen kézzel az ajtót három másodpercen belül, hogy megakadályozza az automatikus becsukódást.

8.2.2 Ajtó becsukása

Győződjön meg arról, hogy a következő előfeltétel teljesül:

- A tolórúd be van húzva.
- ▶ Csukja be az ajtót.

8.2.3 TipOpen visszaállítása

Ha az ajtónyitó segédeszközt akadályozza valami, a tolórúd nem tud visszatérni a kiindulási helyzetébe. Ahhoz, hogy a TipOpen funkció tovább működjön, végre kell hajtani a TipOpen visszaállítását.

- ▶ Húzza ki a hálózati csatlakozót.
- ▶ Várjon körülbelül öt másodpercet.
- ▶ Dugja be a hálózati csatlakozót.
- ▶ A tolórúd a kiindulási helyzetébe mozog, és egy vonalba kerül a készülék elülső oldalával.

8.3 Farács

Bortároláshoz a készülékek faráccsal vannak felszerelve.

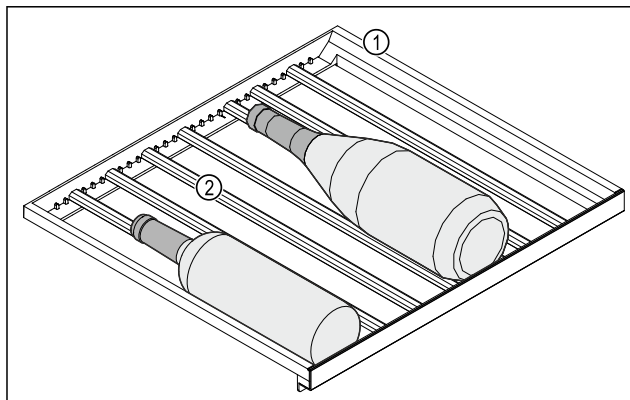


Fig. 93 Példaként szolgáló ábrázolás

(1) Farács

(2) Léc

A lécek alapértelmezett helyzeteit rovátkák jelölik. Ha ezeket használja, akkor a maximális számú palack tárolására kerülhet sor. (lásd 5.2 Behelyezési vázlat)

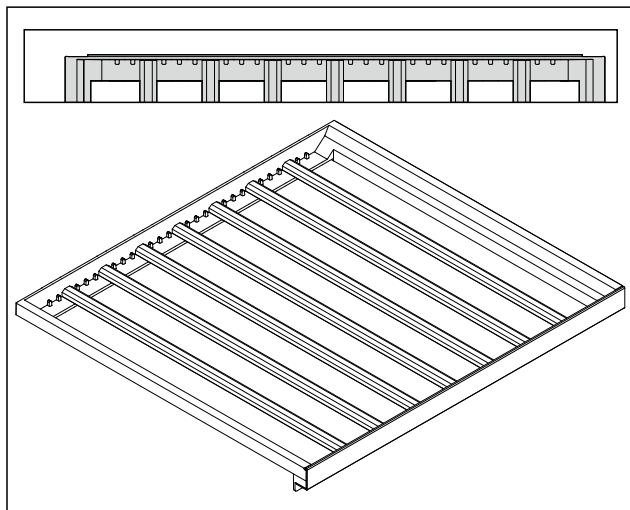


Fig. 94 Lécek elrendezése a maximális palackszámhoz

8.3.1 Léc áthelyezése

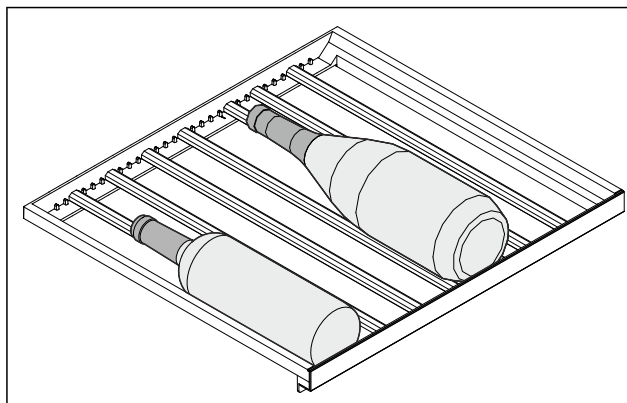


Fig. 95 Példaként szolgáló ábrázolás

Nagyobb vagy kisebb palackok tárolásához kivetheti a farácsban lévő léceket.

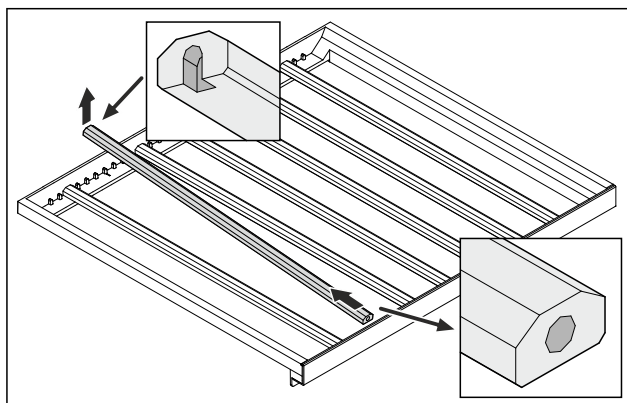


Fig. 96 Példaként szolgáló ábrázolás

- ▶ Emelje meg a léc hátulját, és vegye ki.

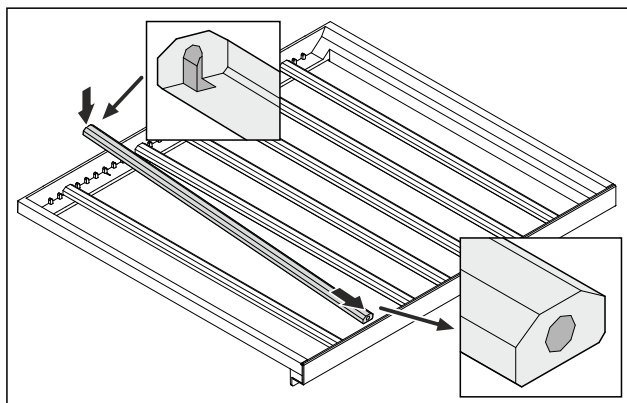


Fig. 97 Példaként szolgáló ábrázolás

- ▶ Helyezze a léceket a kívánt helyzetbe.

8.3.2 Farács kivétele

A farács tisztításhoz kivethető.

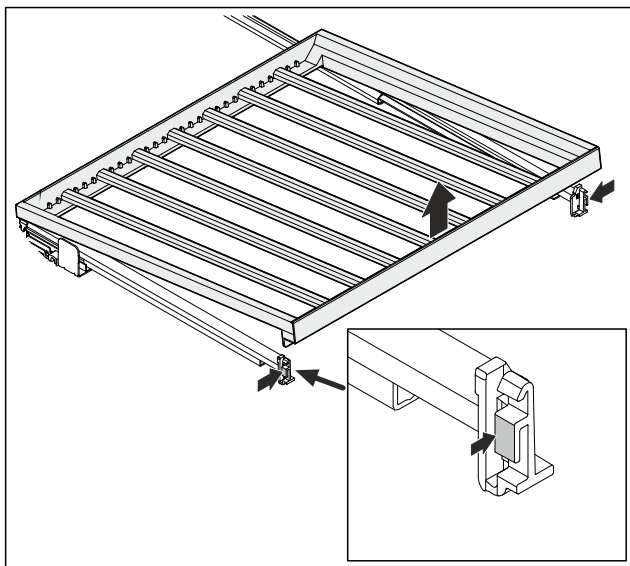


Fig. 98 Példaként szolgáló ábrázolás

- ▶ Mindkét oldalon nyomja be kissé és felfelé vegye ki a farácsot.

8.3.3 Farács behelyezése

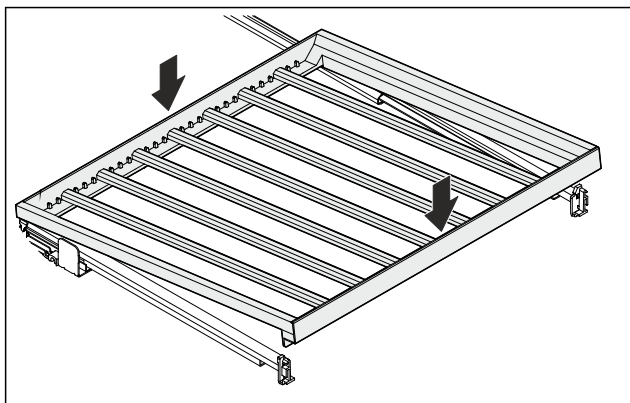


Fig. 99 Példaként szolgáló ábrázolás

- ▶ A farácsot hátul helyezze fel a jobb és bal oldali sínre.
- ▶ Engedje le elől a farácsot.
- ▶ A farács a helyére pattan.
- ▶ A farács szorosan illeszkedik a sínekbe.

8.4 Címkék

A címkék tartozékként a szakkereskedéstől szerezheti be. Ezeken fel lehet tüntetni az adott borfajtát, melyet egy bizonyos rekeszben tárol.

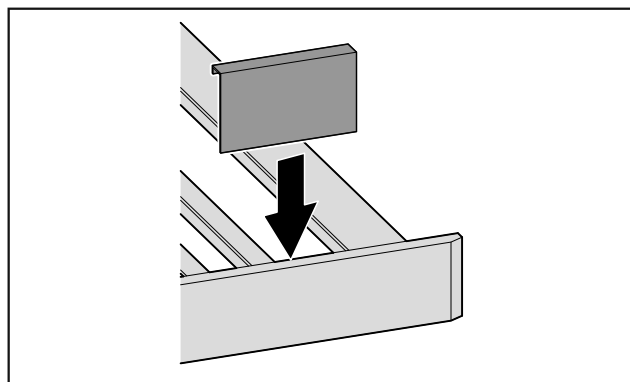


Fig. 100

- ▶ Dugja be felülről a címkét.

9 Karbantartás

9.1 FreshAir aktív szén-szűrő

A borok a környezeti feltételektől függően változnak a tárolás során; ezért a konzerváláshoz használt levegő minősége döntő jelentőségű.

A FreshAir aktív szén-szűrő optimális levegőminőséget biztosít.

- Cserélje le 6 havonta az aktív szén-szűrőt.
- Az aktív szén-szűrő a szokványos háztartási hulladékkal együtt ártalmatlanítható.

Megjegyzés

A FreshAir aktív szén-szűrő a Liebherr-Hausgeräte üzletében szerezhető be a home.liebherr.com/shop/de/deu/zubehor.html internetcímen.

9.1.1 A FreshAir aktív szén-szűrő cseréje

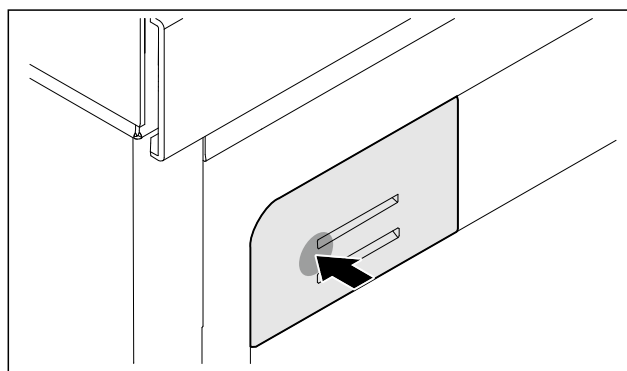


Fig. 101 Példaként szolgáló ábrázolás

- ▶ A szűrőtartót nyomja be, engedje el újra, majd húzza ki.

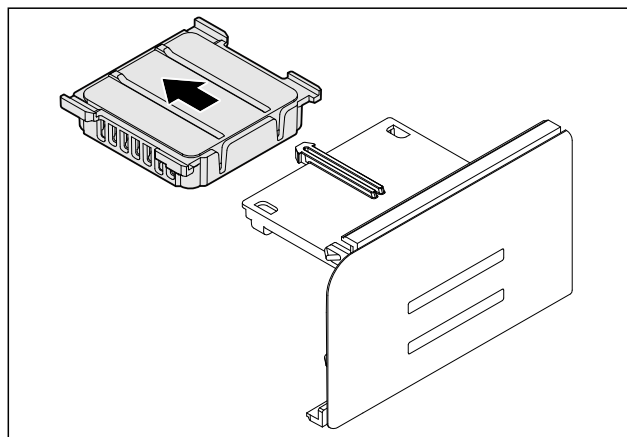


Fig. 102 Példaként szolgáló ábrázolás

- ▶ A régi szűrőt vegye ki a tartóból.

Vevőinformációk

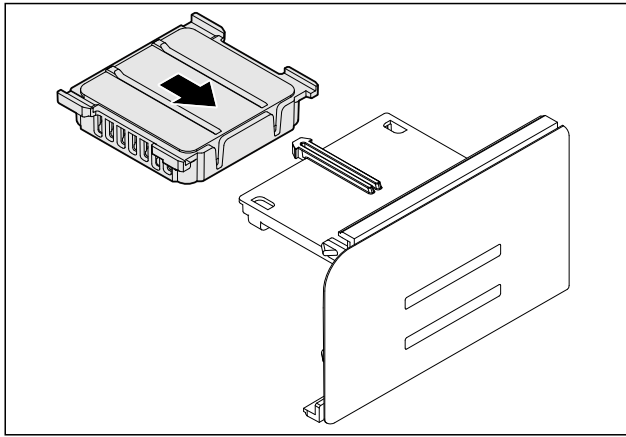


Fig. 103 Példaként szolgáló ábrázolás

- ▶ Pattintson be új szűrőt a tartóba.

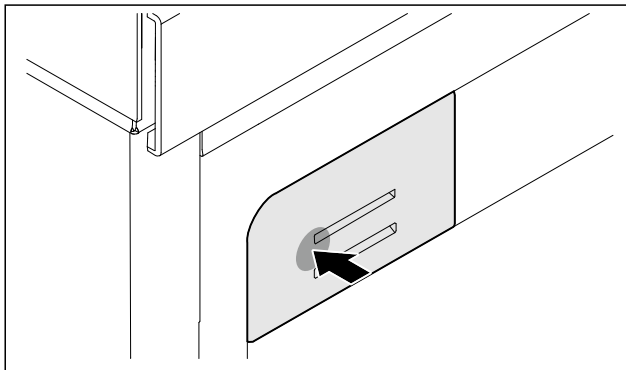


Fig. 104 Példaként szolgáló ábrázolás

- ▶ A szűrőtartót ütközésig tolja be, majd engedje el.
- ▶ A FreshAir aktívszénese szűrő cseréje befejeződött.

9.2 Berendezés tisztítása

9.2.1 Előkészületek



FIGYELMEZTETÉS

Áramütést szenvedhet!

- ▶ Húzza ki a hűtőkészülék csatlakozóját vagy szakítsa meg az áramellátást.



FIGYELMEZTETÉS

Tűzveszély

- ▶ A hűtőkör ne sérüljön.

- ▶ Ürítse ki a berendezést.

- ▶ Húzza ki a hálózati csatlakozódugót.

9.2.2 A beltér tisztítása

FIGYELEM

Szakszerűtlen tisztítás!

A készülék károsodhat.

- ▶ Kizárólag puha tisztítókendőt és semleges pH-értékű általános tisztítószerrel használjon.
- ▶ Ne használjon súroló vagy dörzsölő szivacsot, illetve acélgyapjút.
- ▶ Ne használjon éles, súroló, homok-, klorid- vagy savtartalmú tisztítószerrel.

- ▶ Műanyag felületek: tisztítsa meg kézzel, puha és tiszta ronggyal, langyos vízzel és némi mosogatószerrel.
- ▶ Fém felületek: tisztítsa meg kézzel, puha és tiszta ronggyal, langyos vízzel és némi mosogatószerrel.

- ▶ Lefolyónyílás: távolítsa el a lerakódásokat egy vékony eszközzel, pl. fülpiszkálóval.

9.2.3 A felszerelések tisztítása

FIGYELEM

Szakszerűtlen tisztítás!

A készülék károsodhat.

- ▶ Kizárólag puha tisztítókendőt és semleges pH-értékű általános tisztítószerrel használjon.
- ▶ Ne használjon súroló vagy dörzsölő szivacsot, illetve acélgyapjút.
- ▶ Ne használjon éles, súroló, homok-, klorid- vagy savtartalmú tisztítószerrel.

Tisztítás nedves kendővel:

- Teleszkópsínek

Kérjük, vegye figyelembe: A futópályákban lévő zsír kenésre szolgál és tilos eltávolítani!

- ▶ Szerelje le a felszereléseket: lásd az adott fejezetet.
- ▶ Tisztítsa meg a felszereléseket.

9.2.4 A tisztítás után

- ▶ Törölje szárazra a berendezést és a felszerelés részeit.
- ▶ Csatlakoztassa a készüléket a hálózathoz, és kapcsolja be.
- ▶ Végezzen rendszeresen tisztítást.

10 Vevőinformációk

10.1 Műszaki adatok

Hőmérséklet-tartomány	
Hűtés	5 °C – 20 °C

Világítás	
Energiahatékonysági osztály ¹	Fényforrás
Ez a termék egy vagy több F energiahatékonysági osztályba tartozó fényforrást tartalmaz.*	LED*
Ez a termék egy vagy több G energiahatékonysági osztályba tartozó fényforrást tartalmaz.*	LED*

¹ A készülék különböző energiahatékonysági osztályokba tartozó fényforrásokat tartalmazhat. A legalacsonyabb energiahatékonysági osztály van megadva.

Vezeték nélküli hálózati kapcsolattal rendelkező készülék esetén:*

Frekvencia értéke*	
Frekvenciasáv	2,4 GHz
Maximális sugárzási teljesítmény	< 100 mW
A rádióberendezés használatának célja	A készülék bekötése a helyben elérhető vezeték nélküli hálózaton zajló adatforgalomba

10.2 Működés közbeni zajok

A készülék működés közben különböző zajokat hallat.

- **Alacsony hűtőtéljesítménynél** a készülék energiatakarékosan, de hosszabb ideig működik. Ebben az esetben **halkabb**.
- **Nagyobb hűtőtéljesítménynél** az élelmiszerek gyorsabban lehűlnek. Ebben az esetben **hangosabb**.

Példák:

- aktivált funkciók (lásd 7.2 A készülék funkciói)
- működő ventilátor
- frissen behelyezett élelmiszer
- magas környezeti hőmérséklet
- hosszú ideig nyitva hagyott ajtó

Zaj	Lehetséges ok	A zaj típusa
Bugyborékoló vagy csepegő hang	A hűtőközeg áramlása a hűtő körfolyamatban.	normál működési zaj
Sziszegő és sistergő hang	A hűtőközeg befecskendezése a hűtő körfolyamatba.	normál működési zaj
Morgó hang	A készülék hűt. A zaj erőssége a hűtőteltől függ.	normál működési zaj
Zúgó hangok	A becsapódásgátlóval ellátott ajtó nyitása és zárása.	normál működési zaj
Surrogás és zúgás	A ventilátor működik.	normál üzemi zaj
Kattanás	A működtető elemek be- és kikapcsolására kerül sor.	normál kapcsolási zaj

Zaj	Lehetséges ok	A zaj típusa
Kattogó vagy döngicsélő hang	A szelepek vagy a csappantyúk aktívak.	normál kapcsolási zaj

Zaj	Lehetséges ok	A zaj típusa	Megszüntetés
Vibráció	Nem megfelelő beszerelés	Hibát jelző zajok	Ellenőrizze a beszerelést. Igazítsa be a készüléket.
Zörgés	Felszereltség, a készülék belsejében lévő termékek	Hibát jelző zajok	Rögzítse a felszereltség részeit. Hagyjon távolságot a termékek között.

10.3 Műszaki üzemzavar

A készülék tervezése és gyártása során arra törekedtünk, hogy üzembiztos legyen a működése, és hosszú legyen az élettartama. Amennyiben működés közben mégis meghibásodás lépne fel, akkor ellenőrizze, hogy az üzemzavar nem kezelési hibára vezethető-e vissza. Ilyen esetben a garanciális időn belül is kénytelenek vagyunk a felmerülő költségeket Önnek felszámítani.

Az alábbi üzemzavarokat saját maga is elháríthatja.

10.3.1 A készülék működése

Hiba	Ok	Elhárítás
A készülék nem működik.	→ A készülék nincs bekapcsolva.	▶ Kapcsolja be a készüléket.
	→ A hálózati csatlakozódugót nem megfelelően helyezte a csatlakozóaljzatba.	▶ Ellenőrizze a hálózati csatlakozódugót.
	→ A csatlakozóaljzat biztosítéka nincs rendben.	▶ Ellenőrizze a biztosítékot.
	→ Áramszünet	▶ Tartsa a készüléket lezárva.
	→ A készülék csatlakozóaljzata nincs rendesen bedugva a készülékbe.	▶ Ellenőrizze a csatlakozóaljzatot.
Nem elég alacsony a hőmérséklet.	→ A készülék ajtaját nem csukta be megfelelően.	▶ Csukja be a készülék ajtaját.
	→ A be- és kiszellőzés nem elegendő.	▶ Tegye szabaddá és tisztítsa meg a szellőzőrácsot.
	→ A környezeti hőmérséklet túl magas.	▶ Problémamegoldás:
	→ A készüléket túl gyakran nyitotta ki, vagy túl hosszú ideig tartotta nyitva.	▶ Várja meg, hogy ismét beáll-e magától a kívánt hőmérséklet. Ha nem, forduljon a vevőszolgálathoz. (lásd 10.4 Vevőszolgálat)
	→ Rosszul állította be a hőmérsékletet.	▶ Állítsa hidegebbre a hőmérsékletet, és 24 óra után ellenőrizze.
	→ A készülék túl közel van egy hőforráshoz (tűzhely, fűtőtest stb.).	▶ Változtassa meg a készülék vagy a hőforrás felállítási helyét.
	→ A készüléket nem megfelelően építette be a fülkébe.	▶ Ellenőrizze, hogy a beépítés megfelelő-e és az ajtó jól zár-e.

Üzemen kívül helyezés

Hiba	Ok	Elhárítás
Az ajtó tömítés hibás, vagy más okok miatt kell kicserélni.	→ Néhány készüléknél az ajtó tömítés cserélhető. Ehhez nem kell semmilyen további segédszám.	▶ Forduljon a vevőszolgálathoz. (lásd 10.4 Vevőszolgálat)
Az ajtó tömítés hibás, vagy más okok miatt kell kicserélni.	→ Az ajtó tömítés cserélhető. Ehhez nem kell semmilyen további segédszám.	▶ Forduljon a vevőszolgálathoz. (lásd 10.4 Vevőszolgálat)
A készülék eljegyesegett, vagy lecsapódik benne a víz.	→ Az ajtó tömítés kicsúszhatott a horonyból.	▶ Vizsgálja meg, hogy az ajtó tömítés megfelelően illeszkedik-e a horonyba.

10.3.2 Felszereltség

Hiba	Ok	Elhárítás
A belső világítás nem világít.	→ A készülék nincs bekapcsolva.	▶ Kapcsolja be a készüléket.
	→ Az ajtó 15 percnél hosszabb ideig volt nyitva.	▶ Nyitott ajtó esetén a belső világítás kb. 15 perc elteltével automatikusan kikapcsol.
	→ Meghibásodott a LED világítás, vagy sérült a borítás.	▶ Forduljon a vevőszolgálathoz. (lásd 10.4 Vevőszolgálat)

10.4 Vevőszolgálat

Először vizsgálja meg, hogy a hibát önállóan el tudja-e hárítani (lásd 10 Vevőinformációk). Ha nem, akkor forduljon a vevőszolgálathoz.

A címet a mellékelt „Liebherr szerviz” füzetben, vagy a home.liebherr.com/service weboldalon találja.



FIGYELMEZTETÉS

Szakszerűtlen javítás!
Sérülések.

- ▶ A berendezésen és a hálózati csatlakozóvezetéken a nem kifejezetten megemlített javításokat és beavatkozásokat (lásd 9 Karbantartás), csak a vevőszolgálat végezheti el.
- ▶ Ha megsérül a hálózati csatlakozóvezeték, csak a gyártóval, annak ügyfélszolgálatával vagy hozzájuk hasonló képesítéssel rendelkező szakemberrel cseréltesse le.
- ▶ A védőérintkezős csatlakozódugóval rendelkező készülékeken a cserét maga az ügyfél is elvégezheti.

10.4.1 Kapcsolatfelvétel a vevőszolgálattal

Győződjön meg arról, hogy a készülékre vonatkozó alábbi információk elő vannak készítve:

- A berendezés megnevezése (típus és jelölés)
- Szerviz szám (szerviz)
- Sorozatszám (S sz.)
- ▶ Nyissa meg a készülékinformációkat a kijelzőn. **-vagy-**
- ▶ Nézze meg a készülékinformációkat a típustáblán. (lásd 10.5 Típustábla)
- ▶ Jegyezze fel azokat.
- ▶ Értse meg a vevőszolgálatot: Közölje a hibát és a készülékre vonatkozó információkat.
- ▷ Így gyorsan és célirányosan tudjuk elvégezni a szervizelést.
- ▶ Kövesse a vevőszolgálat további útmutatásait.

10.5 Típustábla

A típustábla a készülék belső oldalán alul található.

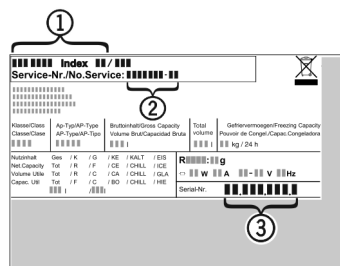


Fig. 105

- (1) Készülék megnevezése (3) Sorozatsz.
(2) Szerviz sz.
▶ Olvassa le az információkat az adattábláról.

11 Üzemen kívül helyezés

- ▶ Ürítse ki a berendezést.
- ▶ Kapcsolja ki a készüléket. (lásd 7.2.2 A készülék be- és kikapcsolása)
- ▶ Húzza ki a hálózati csatlakozót a csatlakozóaljzathól.
- ▶ Szükség esetén távolítsa el a készülék csatlakozóaljzatát: Húzza ki a készülék csatlakozóaljzatát a készülék csatlakozódugójából, és ezzel egyidejűleg mozgassa jobbra-balra.
- ▶ Tisztítsa meg a készüléket. (lásd 9.2 Berendezés tisztítása)
- ▶ Hagyja nyitva az ajtót, hogy ne keletkezzenek rossz szagok.

12 Hulladékkezelés

Győződjön meg arról, hogy a következő előfeltételek teljesülnek:

- ❑ Ismert a készüléken található szimbólumok jelentése. (lásd 1.14 A készüléken található jelek)
- ❑ Ismertek a hulladékkezelési utasítások. (lásd 1.8 Hulladékkezelés)

12.1 A készülék előkészítése hulladékként való kezelésre

- ▶ Helyezze üzemén kívül a készüléket. (lásd 11 Üzemén kívül helyezés)
- ▶ Károsítás nélkül szerelje ki a lámpákat.

12.2 A készülék hulladékként történő kezelése környezetbarát módon



FIGYELMEZTETÉS

Kilépő hűtőközeg és olaj!

Tűz. A készülékben lévő hűtőközeg környezetbarát, de gyúlékony. A készülékben lévő olaj szintén gyúlékony. Ha kilép a hűtőközeg és az olaj, akkor kellően magas koncentráció mellett begyulladhat, ha külső hőforrással érintkezik.

- ▶ Ne sértse meg a hűtőkör és a kompresszor csővezetéseit.
- ▶ Tartsa be a készülék szállítására vonatkozó utasításokat.
- ▶ Károsítás nélkül szállítsa el a készüléket.
- ▶ A lámpákat a fenti előírások szerint kezelje hulladékként.
- ▶ A készüléket az előírások szerint kezelje hulladékként.



home.liebherr.com/fridge-manuals

HU borteperáló szekrény

Kiadás dátuma: 20251201

Cikkszám - index: 7083722-00

Liebherr-Hausgeräte GmbH
Memminger Straße 77-79
88416 Ochsenhausen
Deutschland