

SIFNdi 5188

Congelatore integrabile con NoFrost e IceTower

△ Peak



 Made
in Germany

LIEBHERR

SIFNdi 5188

Congelatore integrabile con NoFrost e IceTower

△ Peak

↑
178
↓

Progettare	Cerniere autoportanti / Integrabile
Classe di efficienza energetica	D
Consumo in (365 giorni/24h)	190 / 0,520 kWh
Volume totale	213 l¹
Rumorosità (potenza sonora)	33 dB(A)
Classe climatica	SN-T (+10 °C a +43 °C)
Dimensioni di nicchia in cm (A / L / P)	177,2-178,8 / 56-57 / min. 55
Controllo	
Tipo di comando	Display a colori TFT da 2,4", elettronica Touch & Swipe Display digitale della temperatura
Interfaccia	SmartDeviceBox in dotazione
Allarme porta aperta	ottico e acustico
Allarme in caso di innalzamento della temperatura	ottico e acustico
Congelatore	
Definizione stelle	****
Illuminazione	Illuminazione LED
Numero cassette	8 cassette, di cui 5 su guide telescopiche, VarioSpace
IceMaker	con connessione fissa all'impianto idrico da 3/4", Illuminazione LED
Produzione ghiaccio in 24 ore	0,8 kg
Riserva di ghiaccio	5,7 kg
Cap. di congelamento nelle 24 ore	12 kg
Tempo di cons. in caso di black-out	9 ore
VarioSpace	si
Accumulatori di freddo	1
Dotazioni di serie	
Configurazione Side-by-Side	Parete laterale riscaldata su entrambi i lati per affiancamento a frigoriferi, congelatori o cantine vini
Battuta della porta	Incernieratura delle porte a sinistra, reversibile
Guarnizione della porta rimovibile	si
EAN-Nr.	4016803115731

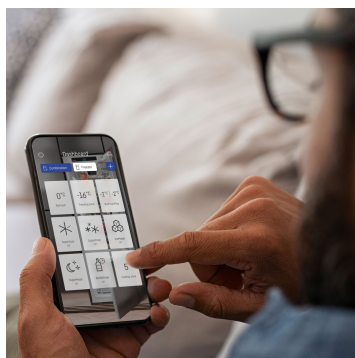
¹ In conformità al regolamento UE 2019/2016, rappresentiamo il volume totale come numero intero (arrotondato) e il volume dello scomparto del congelatore e per gli alimenti freschi con una cifra dopo la virgola.

Caratteristiche



NoFrost

Quando apri il congelatore, desideri vedere i prodotti congelati, ma certamente non ghiaccio o brina. NoFrost protegge il vano congelatore dal ghiaccio indesiderato, che oltretutto consuma molta energia generando costi molto alti. NoFrost significa: non dovrai più sbrinare il vano congelatore – con risparmio di denaro, fatica e tempo da dedicare ad altro.



SmartDeviceBox integrato

Mentre il tuo Liebherr ti aspetta in cucina, tu potrai sempre collegarti con lui via Internet: lo SmartDeviceBox integrato è la chiave per sfruttare tutti i vantaggi della gestione smart della casa. Ti basta inserirlo, accenderlo e connettere il tuo Liebherr via WLAN alla rete.



Display Touch & Swipe

Con un tocco ottieni ciò che vuoi: con il display Touch & Swipe eseguirai i comandi del tuo frigorifero in modo semplice e intuitivo. Per selezionare le funzioni come "SuperCool" basta premere e sfiorare i comandi sul display a colori. E con la stessa facilità regoli anche la temperatura. Cosa succede se non intervieni direttamente sul display? In questo caso esso ti mostrerà la temperatura effettiva.



IceTower

Grazie alla capacità di 5,7 kg di cubetti, l'IceTower garantisce una grandissima disponibilità di ghiaccio per le bevande fresche. La paletta per i cubetti di ghiaccio e il vassoio estraibile su guide telescopiche consentono un comodo accesso ai cubetti di ghiaccio. Una vaschetta extra consente di conservare anche piccole quantità di gelato, mentre gli alimenti congelati sono riposti nel vano sottostante. Il cassetto accanto offre spazio per conservare i prodotti congelati.



IceMaker con allacciamento idrico fisso

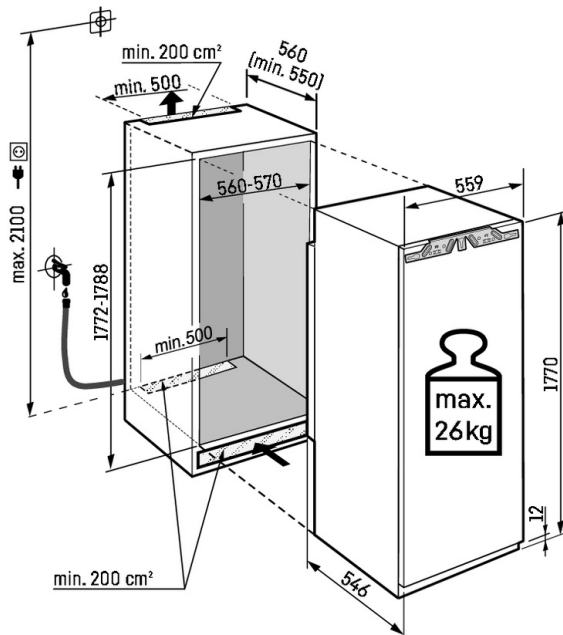
Ci sono ancora cubetti di ghiaccio? Se hai l'IceMaker, la domanda è superflua. Con l'IceMaker collegabile alla rete idrica, l'acqua viene direttamente dal rubinetto. La funzione MaxIce consente di produrre fino a 1,5 kg di cubetti di ghiaccio al giorno. Con il divisore dello scomparto del ghiaccio, puoi suddividere lo scomparto a tuo piacimento e variare così la quantità di cubetti di ghiaccio - molto semplicemente e a seconda delle necessità!



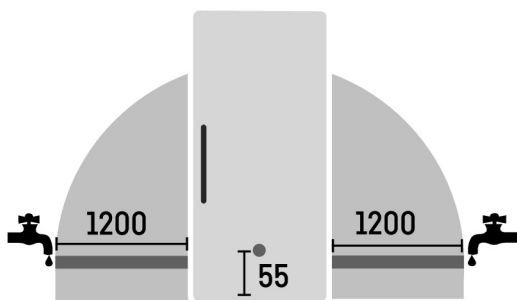
Illuminazione interna a LED dell'IceMaker

Concediti ogni giorno una piccola dose di felicità: dai semplicemente un'occhiata ai tuoi cubetti di ghiaccio. L'illuminazione interna dell'IceMaker conferisce loro, infatti, una nota di coolness. L'illuminazione interna a LED si attiva automaticamente all'apertura della porta. Guardare dei cubetti di ghiaccio illuminati non è solo piacevole ma fa venire voglia di un drink ghiacciato.

Disegno tecnico



Peso massimo per anta del mobile:
Scomparto congelatore: 26 kg



I prodotti e i loro dettagli sono presentati a scopo pubblicitario. Sebbene sia stato fatto ogni sforzo per garantire l'accuratezza di tutti i dati e le informazioni contenute in questo volantino, Liebherr si riserva il diritto di apportare modifiche senza preavviso. Quando le dimensioni, le specifiche e le prestazioni effettive dell'apparecchio sono di fondamentale importanza, si consiglia di controllare le istruzioni di installazione che accompagnano l'apparecchio in questione. Liebherr non è responsabile per eventuali danni. (23.02.2026)

