

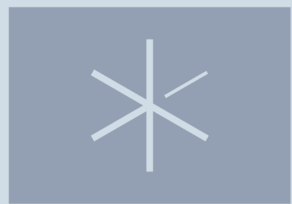
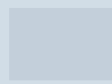


Istruzioni per l'uso

Quality, Design and Innovation



[home.liebherr.com/fridge-manuals](http://home.liebherr.com/fridge-manuals)





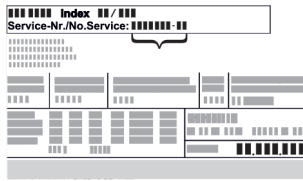
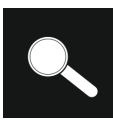



# LIEBHERR

# Indice

<b>1</b>	<b>Informazioni di sicurezza e avvertimenti.....</b>	<b>3</b>		HydroBreeze*.....	15
1.1	Utilizzo conforme alla destinazione d'uso.....	3		CleaningMode.....	16
1.2	Classi climatiche.....	3		Luminosità del display.....	16
1.3	Gruppo utente.....	3		Allarme della porta.....	17
1.4	Installazione e messa in funzione.....	4		Blocco di inserimento.....	17
1.5	Gestione sicura dell'apparecchio.....	4		Lingua.....	17
1.6	Pulizia.....	4		Informazioni sull'apparecchio.....	18
1.7	Guasti, danni e riparazioni.....	4		Software.....	18
1.8	Smaltimento.....	4		Promemoria.....	18
1.9	Conformità.....	4		Modalità demo.....	19
1.10	Sostanze estremamente preoccupanti (SVHC) in conformità con il regolamento REACH.....	4		Reset alle impostazioni di fabbrica.....	19
1.11	Banca dati EPREL.....	5		Messaggi.....	20
1.12	Licenze Open Source.....	5		7.3.1 Panoramica degli avvertimenti.....	20
1.13	Pezzi di ricambio.....	5		7.3.2 Chiusura degli avvertimenti.....	20
1.14	Simboli sull'apparecchio.....	5		7.3.3 Panoramica dei promemoria.....	20
1.15	Livelli di avvertimento.....	5		7.3.4 Chiusura dei promemoria.....	20
<b>2</b>	<b>Panoramica dell'apparecchio.....</b>	<b>5</b>	<b>8</b>	<b>Dotazione.....</b>	<b>21</b>
2.1	Standard di fornitura.....	5	8.1	Balconcino controporta.....	21
2.2	Panoramica di apparecchiature e dotazioni.....	5	8.2	Ripiani.....	22
2.3	SmartDevice.....	6	8.3	Ripiano divisibile.....	23
<b>3</b>	<b>Funzionamento del display Touch &amp; Swipe.....</b>	<b>6</b>	8.4	VarioSafe.....	23
3.1	Navigazione e spiegazione dei simboli.....	6	8.5	InfinitySpring*.....	26
3.2	Menu.....	7	8.6	Mensola portabottiglie variabile.....	26
3.3	Modalità di sospensione.....	7	8.7	Cassetti.....	26
<b>4</b>	<b>Avviamento.....</b>	<b>7</b>	8.8	Coperchio dello scomparto del vano di sicurezza Fruit & Vegetable.....	27
4.1	Accensione dell'apparecchiatura (prima messa in funzione).....	7	8.9	HydroBreeze*.....	28
4.2	Mettere in funzione InfinitySpring*.....	8	8.10	Burriera.....	29
4.3	Avviare il funzionamento di HydroBreeze*.....	8	8.11	Portauova.....	29
<b>5</b>	<b>Deposito.....</b>	<b>8</b>	8.12	Fermabottiglie.....	29
5.1	Istruzioni per la conservazione.....	8	8.13	FlexSystem*.....	29
5.2	Vano frigorifero.....	8	8.14	FlexCube*.....	30
5.3	BioFresh.....	8	<b>9</b>	<b>Manutenzione.....</b>	<b>30</b>
5.4	Tempi di conservazione.....	9	9.1	Filtro a carboni attivi FreshAir.....	30
<b>6</b>	<b>Risparmio energetico.....</b>	<b>10</b>	9.2	Serbatoio dell'acqua*.....	31
<b>7</b>	<b>Uso.....</b>	<b>10</b>	9.3	Filtro dell'acqua*.....	31
7.1	Elementi di comando e di visualizzazione.....	10	9.4	Smontaggio del balconcino controporta.....	32
7.1.1	Indicatore di stato.....	10	9.5	Assemblaggio del balconcino controporta.....	32
7.1.2	Simboli sul display.....	10	9.6	Smontaggio/montaggio dei sistemi di estrazione.....	33
7.2	Funzioni dell'apparecchiatura.....	11	9.7	Rimozione / inserimento del ripiano variabile per bottiglie.....	33
7.2.1	Note sulle funzioni del dispositivo.....	11	9.8	Coperchio dello scomparto del vano di sicurezza Fruit & Vegetable.....	33
	Spegnimento e accensione dell'apparecchio.....	11	9.9	Sbrinamento dell'apparecchiatura.....	34
	WiFi.....	11	9.10	Pulizia dell'apparecchio.....	34
	Temperatura.....	12	<b>10</b>	<b>Assistenza Clienti.....</b>	<b>35</b>
	Unità di temperatura.....	13	10.1	Dati tecnici.....	35
	BioFresh B-Value.....	13	10.2	Rumori di funzionamento.....	35
	D-Value.....	13	10.3	Guasto tecnico.....	36
	SuperCool.....	13	10.4	Servizio clienti.....	37
	HolidayMode.....	14	10.5	Targhetta identificativa.....	38
	SabbathMode.....	14	<b>11</b>	<b>Messa fuori servizio.....</b>	<b>38</b>
	EnergySaver.....	15	<b>12</b>	<b>Smaltimento.....</b>	<b>38</b>
			12.1	Preparazione dell'apparecchio per lo smaltimento.....	38

12.2 Smaltimento dell'apparecchio nel rispetto dell'ambiente..... 38

Il costruttore si impegna costantemente al perfezionamento di tutti i tipi e modelli. Certi della vostra comprensione, ci riserviamo pertanto il diritto di apportare modifiche nella forma, negli equipaggiamenti e nella tecnica.

Simbolo	Spiegazione
	<p><b>Leggere le istruzioni</b></p> <p>Per apprendere tutti i vantaggi del vostro nuovo apparecchio, vi preghiamo di leggere attentamente le indicazioni contenute nelle presenti istruzioni.</p>
	<p><b>Maggiori informazioni su Internet</b></p> <p>Le istruzioni digitali con informazioni complementari e in altre lingue sono reperibili su Internet mediante codice QR posto nella parte anteriore delle istruzioni o inserendo il numero di assistenza alla pagina <a href="http://home.liebherr.com/fridge-manuals">home.liebherr.com/fridge-manuals</a>.</p> <p>Il numero di servizio è riportato sulla targhetta identificativa:</p>  <p><i>Fig. Rappresentazione esemplificativa</i></p>
	<p><b>Controllo dell'apparecchio</b></p> <p>Accertarsi che tutti i componenti non abbiano subito danni durante il trasporto. In caso di reclami rivolgersi al rivenditore o al servizio di assistenza clienti.</p>
	<p><b>Differenze</b></p> <p>Le istruzioni per l'uso sono valide per più modelli, pur non escludendo eventuali differenze. I paragrafi che si riferiscono solamente determinati apparecchi sono contrassegnati con un asterisco (*).</p>
	<p><b>Istruzioni e risultati di procedura</b></p> <p>Le istruzioni di procedura sono contrassegnate con ►.</p> <p>I risultati di procedura sono contrassegnati con ▷.</p>
	<p><b>Video</b></p> <p>I video per le apparecchiature sono disponibili sul canale YouTube di Liebherr-Hausgeräte.</p>

## Licenze Open Source:

L'apparecchio dispone di componenti software che utilizzano licenze Open Source. Le informazioni sulle licenze Open Source utilizzate possono essere reperite alla pagina: [home.liebherr.com/open-source-licences](http://home.liebherr.com/open-source-licences)

Le presenti istruzioni per l'uso sono valide per:

RB..	525i/528i
SRB..	526i/528i/529i

## 1 Informazioni di sicurezza e avvertimenti

Conservare con cura queste informazioni per l'utente in modo da poterle consultare in qualsiasi momento.

Se l'apparecchio viene venduto, si prega di trasmettere le informazioni per l'utente al successivo/a proprietario/a.

Per poter utilizzare l'apparecchio correttamente e in sicurezza, leggere attentamente queste informazioni per l'utente prima dell'installazione e l'utilizzo. Attenersi sempre alle istruzioni, alle indicazioni di sicurezza e alle avvertenze contenute. Sono importanti per poter installare e utilizzare l'apparecchio in modo sicuro e corretto.

### 1.1 Utilizzo conforme alla destinazione d'uso

- Questo apparecchio è concepito per essere utilizzato in abito domestico e in aree simili, come ad es.:
  - nelle aree cucina del personale, nei negozi, negli uffici e in altre aree di lavoro
  - negli ambienti agricoli e dagli ospiti di alberghi, motel e altre strutture ricettive
  - nelle sale colazione
  - nei catering e ambienti commerciali all'ingrosso simili
- Ulteriori utilizzi:
  - Questo apparecchio non è adatto al congelamento di generi alimentari.
  - Non è ammesso nessun altro tipo di applicazione.

### 1.2 Classi climatiche

In funzione della classe climatica, l'apparecchio è concepito per il funzionamento a temperature ambiente limitate. La classe climatica dell'apparecchio è riportata sulla targhetta identificativa.

#### Nota

- Per garantire un funzionamento impeccabile, rispettare le temperature ambiente indicate.

Classe climatica	per temperature ambientali di
SN	Da 10 °C a 32 °C
N	Da 16 °C a 32 °C
ST	Da 16 °C a 38 °C
T	Da 16 °C a 43 °C
SN-ST	Da 10 °C a 38 °C
SN-T	Da 10 °C a 43 °C

### 1.3 Gruppo utente

- Lo strumento può essere utilizzato da bambini a partire da 8 anni di età, nonché da persone con facoltà fisiche, psichiche e mentali ridotte o che manchino di esperienza e conoscenze specifiche in merito al suo uso, nel caso siano sorvegliate o abbiano ricevuto un'adeguata formazione in merito all'uso dell'apparecchio e dei pericoli che possono derivarne.
- I bambini non devono giocare con l'apparecchio.
- I bambini non possono eseguire la pulizia o la manutenzione operativa senza un'adeguata sorveglianza.
- I bambini di 3-8 anni possono caricare e scaricare l'apparecchio.

# Informazioni di sicurezza e avvertimenti

## 1.4 Installazione e messa in funzione

- Installare e collegare l'apparecchio solo come indicato all'interno delle informazioni per l'utente.
- Non chiudere le aperture di ventilazione nell'alloggiamento dell'apparecchio o nella controcassa.
- Non danneggiare le linee di allacciamento alla rete. Non azionare l'apparecchio con linea di allacciamento alla rete difettosa.
- Non posizionare sul retro dell'apparecchio prese multiple modificabili in loco o alimentatori di rete.
- La presa deve essere facilmente accessibile, in modo che l'apparecchio, in caso di emergenza, possa essere scollegato in modo semplice dalla corrente. Deve rimanere all'esterno dell'area laterale posteriore dell'apparecchio.

Apparecchi con collegamento dell'acqua fisso:\*

- Allacciare il collegamento dell'acqua fisso solo all'acqua potabile per evitare l'avvelenamento da acqua inquinata.
- Collegare l'apparecchio all'alimentazione di acqua potabile esclusivamente con il kit di flessibili fornito con l'apparecchio. Non riutilizzare i vecchi kit di flessibili, bensì smaltirli.

## 1.5 Gestione sicura dell'apparecchio

- Non conservare nell'apparecchio sostanze esplosive, come contenitori per aerosol con gas propellente infiammabile. Le rispettive bombolette spray sono riconoscibili dal simbolo della fiamma o dai dati riportati sull'etichetta del prodotto. I gas eventualmente fuoriusciti possono infiammarsi a causa di componenti elettrici.
- Tenere lontano dall'apparecchio candele accese, lampade e altri oggetti che presentano fiamme libere, in modo che queste non generino un incendio nell'apparecchio.
- Conservare bevande alcoliche o altri fusti contenenti alcool solo se chiusi ermeticamente. L'alcool eventualmente fuoriuscito può prendere fuoco a causa della presenza di componenti elettrici.
- Evitare il contatto prolungato della pelle con superfici fredde o prodotti refrigerati/da congelare. Per proteggersi, utilizzare ad es. i guanti.
- Il refrigerante contenuto è ecologico (dati sulla targhetta identificativa), ma infiammabile. In caso di fuoriuscita, il refrigerante può prendere fuoco.
  - Non danneggiare il circuito di raffreddamento.
  - Non utilizzare fonti di ignizione all'interno dell'apparecchio.
  - Non utilizzare dispositivi elettrici all'interno dell'apparecchio (ad es. apparecchi per la pulizia a vapore, riscaldatori).
  - Se fuoriesce del refrigerante: Rimuovere fiamme libere o sorgenti di accensione nei pressi del punto di fuoriuscita. Ventilare adeguatamente il locale. Informare il servizio clienti.
- Aprite la porta solo per un breve periodo. In questo modo si evita che la temperatura all'interno dell'apparecchio aumenti.
- Durante l'apertura e la chiusura non sporgersi tra la porta e l'apparecchio. Le dita possono rimanerne incastrate.
- Il valore di temperatura nell'area più calda dell'apparecchio può essere superiore al valore di temperatura impostato.

Apparecchio con serbatoio dell'acqua:

- Riempire il serbatoio dell'acqua HydroBreeze solo con acqua potabile per evitare un avvelenamento da acqua inquinata.\*

## 1.6 Pulizia

- Pulire regolarmente le superfici a contatto con gli alimenti.

- Pulire regolarmente lo scolo dell'acqua di sbrinamento.
- Per accelerare il processo di sbrinamento, non utilizzare nessun apparecchio di riscaldamento o di pulizia a vapore, fiamme libere o spray di sbrinamento.
- Non rimuovere il ghiaccio con oggetti appuntiti.

## 1.7 Guasti, danni e riparazioni

- Se le linee di allacciamento alla rete dell'apparecchio sono danneggiate, sostituire le linee di allacciamento.
- Le riparazioni e gli interventi sull'apparecchio possono essere eseguiti solo dal servizio di assistenza clienti o da personale specializzato appositamente formato.
- In caso di guasti ed errori dell'apparecchio, estrarre la spina di rete o disinserire il fusibile. Quando si scollega la spina di rete, afferrarla sempre dalla spina. Non tirare il cavo.

## 1.8 Smaltimento

- L'apparecchio contiene materiali preziosi ed è contrassegnato con il relativo simbolo. (vedere 1.14 Simboli sull'apparecchio)
  - Non smaltire l'apparecchio assieme ai rifiuti domestici.
  - Smaltire l'apparecchio gratuitamente presso centri di riciclaggio e valorizzazione usando serbatoi di raccolta di classe 1.
  - All'atto dell'acquisto di un nuovo apparecchio, restituire gratuitamente l'apparecchio vecchio al rivenditore.
  - Informarsi sulle possibilità di restituzione.
- Sul proprio apparecchio possono essere presenti dati personali.
  - Cancellare i dati personali prima dello smaltimento.
- L'apparecchio contiene refrigerante (dati sulla targhetta identificativa) e olio. Il refrigerante contenuto è ecologico, ma infiammabile. L'olio contenuto è anch'esso infiammabile. Il refrigerante e l'olio che fuoriescono possono incendiarsi in alte concentrazioni e a contatto con una fonte di calore esterna.
  - Non danneggiare il circuito di raffreddamento.
  - Smaltire l'apparecchio solo come indicato all'interno delle informazioni per l'utente.

## 1.9 Conformità

Il circuito del refrigerante è a tenuta stagna. L'apparecchio è conforme alla norme di sicurezza applicabili come anche alle direttive di pertinenza.

Per il mercato L'apparecchio è conforme alla direttiva europea: 2014/53/UE.

Per il mercato GB: L'apparecchio è conforme alla Radio Equipment Regulations 2017 SI 2017 No. 1206.

Il testo completo della dichiarazione di conformità UE è disponibile al seguente indirizzo Internet: [www.Liebherr.com](http://www.Liebherr.com)

Lo scomparto BioFresh soddisfa i requisiti di uno scomparto raffreddatore in conformità alla norma DIN EN 62552:2020.

## 1.10 Sostanze estremamente preoccupanti (SVHC) in conformità con il regolamento REACH

- È possibile utilizzare il seguente link per verificare se l'apparecchio contiene sostanze SVHC ai sensi del regolamento REACH:

[home.liebherr.com/de/deu/de/liebherr-erleben/nachhaltigkeit/umwelt/scip/scip.html](http://home.liebherr.com/de/deu/de/liebherr-erleben/nachhaltigkeit/umwelt/scip/scip.html)

## 1.11 Banca dati EPREL

- A partire dal 1° marzo 2021, le informazioni sull'etichettatura energetica e sui requisiti di progettazione ecologica saranno disponibili nella banca dati europea dei prodotti (EPREL). La banca dati dei prodotti è disponibile al seguente link <https://eprel.ec.europa.eu/>. Qui vi verrà richiesto di inserire l'identificativo del modello. L'identificazione del modello si trova sulla targhetta identificativa.

## 1.12 Licenze Open Source

- L'apparecchio dispone di componenti software che utilizzano licenze Open Source. Le informazioni sulle licenze Open Source utilizzate possono essere reperite qui: [home.liebherr.com/open-source-licences](http://home.liebherr.com/open-source-licences)



## 1.13 Pezzi di ricambio


- La disponibilità dei pezzi di ricambio per i componenti funzionali e le parti stoccabili della dotazione è pari a 15 anni.

## 1.14 Simboli sull'apparecchio

	Questo simbolo può trovarsi sul compressore. Si riferisce all'olio nel compressore e presenta il seguente pericolo: Può essere mortale se ingerito e se penetra nelle vie respiratorie. Questa indicazione è rilevante solo a fini di riciclaggio. Durante il normale funzionamento, non sussiste alcun pericolo. Non rimuovere questo simbolo.
	Avvertimento: Pericolo di incendio dovuto a sostanze potenzialmente infiammabili. Questo simbolo si trova sul compressore e può essere individuato anche in altri punti sull'apparecchio. Questo simbolo indica la presenza di sostanze potenzialmente infiammabili. Non rimuovere questo simbolo.
	Questo simbolo o uno simile può trovarsi sul retro dell'apparecchio. Indica la presenza di pannelli isolanti sottovuoto (VIP) o pannelli in perlite nella porta e/o nell'alloggiamento. Questa indicazione è rilevante solo a fini di riciclaggio. Non rimuovere questo simbolo.
	Questo simbolo può trovarsi sulla targhetta identificativa. Indica che l'apparecchio contiene materiali preziosi e non deve essere smaltito assieme ai rifiuti domestici. (vedere 1.8 Smaltimento)

## 1.15 Livelli di avvertimento

 <b>PERICOLO</b>	Indica una situazione pericolosa immediata, che ha come conseguenza la morte o gravi lesioni corporali se non evitata.
 <b>AVVERTIMENTO</b>	Indica una situazione pericolosa, le cui conseguenze possono essere la morte o gravi lesioni fisiche se non viene evitata.

 <b>PRUDENZA</b>	Indica una situazione pericolosa, le cui conseguenze possono essere lesioni fisiche lievi e moderate se non viene evitata.
<b>ATTENZIONE</b>	Indica una situazione pericolosa, le cui conseguenze potrebbero essere danni materiali, se non viene evitata.
<b>Avviso</b>	Indica utili consigli e indicazioni.

## 2 Panoramica dell'apparecchio

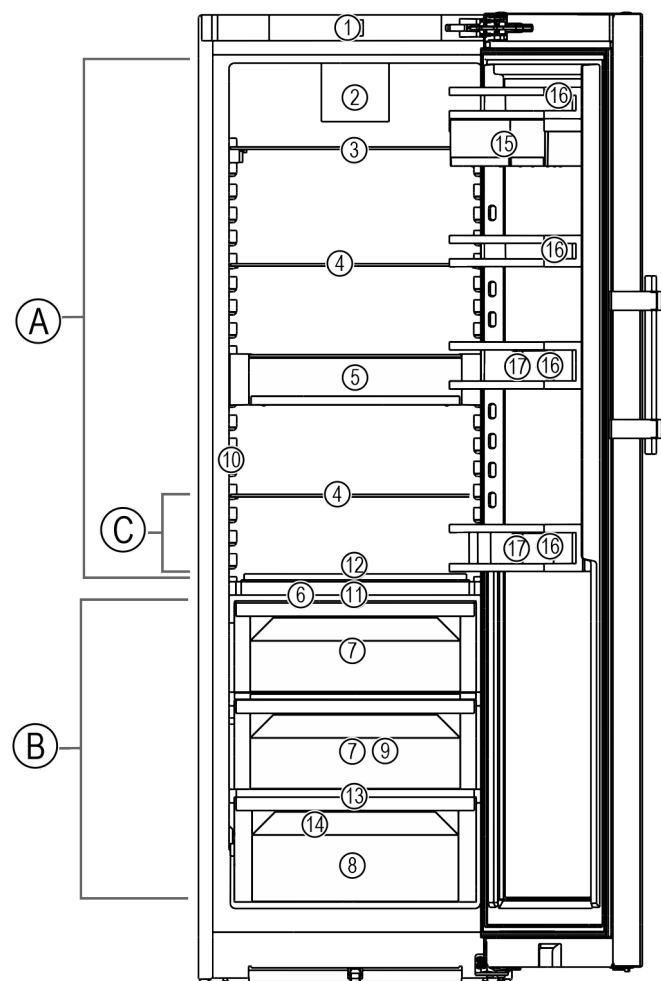
### 2.1 Standard di fornitura

Verificare che non siano presenti danni di trasporto su nessun componente. In caso di reclami rivolgersi al rivenditore o al servizio di assistenza clienti. (vedere 10.4 Servizio clienti)

La fornitura comprende i seguenti componenti:

- Apparecchio stand-alone
- Dotazione (a seconda del modello)
- Materiale di montaggio (a seconda del modello)
- "Quick Start Guide"
- "Installation Guide"\*
- Libretto del servizio assistenza

### 2.2 Panoramica di apparecchiature e dotazioni



# Funzionamento del display Touch & Swipe

Fig. 1 Rappresentazione esemplificativa

Intervallo di temperatura	
(A) Vano frigorifero	(C) Zona più fredda
(B) BioFresh	
Dotazione	
(1) Elementi di comando	(10) InfinitySpring*
(2) Ventilatore con filtro a carboni attivi FreshAir	(11) HydroBreeze*
(3) Ripiani divisibili	(12) Ripiano adattabile per bottiglie
(4) Ripiani	(13) Foro di scarico
(5) VarioSafe	(14) Targhetta di identificazione
(6) Coperchio dello scomparto del vano di sicurezza Fruit & Vegetable	(15) VarioBox
(7) Vano di sicurezza Fruit & Vegetable	(16) Balconcino controporta
(8) Vano di sicurezza Meat & Dairy	(17) Fermabottiglie
(9) Vano di sicurezza Fish & Seafood*	

## 2.3 SmartDevice

SmartDevice è la soluzione di rete per il frigorifero.

Se la vostra apparecchiatura è compatibile con SmartDevice o è predisposta per il suo funzionamento, potete integrarla in modo rapido e semplice nella vostra rete WiFi. Con la app SmartDevice è possibile gestire l'apparecchiatura da un dispositivo mobile. Nella app SmartDevice sono disponibili ulteriori funzioni e possibilità di impostazione.

Apparecchiatura compatibile con SmartDevice: Il dispositivo è SmartDevice. Per connettere il vostro dispositivo al WiFi, dovete scaricare l'app SmartDevice.

Ulteriori informazioni relative a SmartDevice: [smartdevice.liebherr.com](http://smartdevice.liebherr.com)

Scaricare la app SmartDevice:



Dopo l'installazione e la configurazione dell'App SmartDevice è possibile collegare l'apparecchio alla propria WLAN per mezzo dell'App SmartDevice e della funzione dell'apparecchio WLAN (vedere WiFi).

### Nota

La funzione SmartDevice non è disponibile nei seguenti paesi: Russia, Bielorussia, Kazakistan.

## 3 Funzionamento del display Touch & Swipe

Utilizzate l'apparecchiatura con il display Touch & Swipe. Con il display Touch & Swipe (denominato di seguito display) selezionate le funzioni dell'apparecchiatura toccandolo o scorrendolo. Se non eseguite alcuna azione sul display per 10 secondi, l'indicatore torna al menu di livello superiore o direttamente all'indicatore di stato.

## 3.1 Navigazione e spiegazione dei simboli

Nelle illustrazioni vengono utilizzati vari simboli per navigare con il display. La tabella seguente descrive questi simboli.

Simbolo	Descrizione
	<b>Toccare brevemente il display:</b> Attivazione/disattivazione della funzione. Confermare la selezione. Aprire il sottomenu.
	<b>Tenere premuto il display per un tempo specificato (ad es., 3 secondi):</b> Attivare/disattivare la funzione o il valore.
	<b>Scorrere verso destra o verso sinistra:</b> Navigare nel menu.
	<b>Toccare brevemente il simbolo indietro:</b> Consente di tornare indietro di un livello di menu.
	<b>Toccare il simbolo indietro per 3 secondi:</b> Consente di tornare all'indicatore di stato.
	<b>Freccia con orologio:</b> Sono necessari più di 10 secondi prima che venga visualizzato il seguente indicatore nel display.
	<b>Freccia indicante l'ora:</b> È necessario il tempo specificato prima che venga visualizzato il seguente indicatore nel display.
	<b>Simbolo "Apri menu delle impostazioni":</b> Accedere al menu delle impostazioni e aprirlo. Se necessario: Passare alla funzione desiderata nel menu delle impostazioni. (vedere 3.2.1 Aprire il menu delle impostazioni)
	<b>Aprire l'icona "Menu esteso":</b> Accedere al menu esteso e aprirlo. Se necessario: Passare alla funzione desiderata nel menu esteso. (vedere 3.2.2 Apertura menù esteso)
Nessuna azione entro 10 secondi	Se non eseguite alcuna azione sul display per 10 secondi, l'indicatore torna al menu di livello superiore o direttamente all'indicatore di stato.
Chiudere lo sportello e riaprirlo.	Se chiudete lo sportello e lo riaprite immediatamente, l'indicatore torna direttamente all'indicatore di stato.

Nota: Le illustrazioni del display sono riportate in inglese.



# Deposito

## Nota

Il costruttore raccomanda:

- ▶ Inserire gli alimenti: Attendere circa 6 ore fino al raggiungimento della temperatura impostata.
- ▶ Istruzioni per la conservazione. (vedere 5.1 Istruzioni per la conservazione)

## Nota

Gli accessori sono disponibili nello shop online Liebherr-Hausgeräte all'indirizzo [home.liebherr.com/shop/de/deu/zubehor.html](http://home.liebherr.com/shop/de/deu/zubehor.html).

## 4.2 Mettere in funzione InfinitySpring\*

Se l'apparecchiatura è dotata di InfinitySpring, **prima di usarlo per la prima volta** si deve sfiatare il circuito dell'acqua di InfinitySpring e pulire InfinitySpring.

Accertarsi che siano soddisfatte le seguenti condizioni preliminari:

- È stato realizzato il collegamento dell'acqua. Vedere Installation Guide o le istruzioni di montaggio.
- Il serbatoio dell'acqua è stato inserito. Vedere Installation Guide o le istruzioni di montaggio.
- Il filtro dell'acqua è stato inserito. Vedere Installation Guide o le istruzioni di montaggio.\*
- L'apparecchia è completamente collegata.

### 4.2.1 Sfiato del circuito dell'acqua

- ▶ Aprire la porta dell'apparecchiatura.
- ▶ Premere il bicchiere contro la parte inferiore dell'erogatore InfinitySpring.
- ▶ La parte superiore si sposta in fuori e fuoriesce aria oppure viene erogata acqua.
- ▶ Proseguire finché il getto di acqua nel bicchiere non è uniforme.
- ▶ Il circuito dell'acqua è sfiato.

### 4.2.2 Pulizia di InfinitySpring

(vedere 9.10.5 Pulizia dell'InfinitySpring \*)

## 4.3 Avviare il funzionamento di HydroBreeze\*

Se l'apparecchiatura è dotata di HydroBreeze, è necessario pulire HydroBreeze **prima di utilizzarla per la prima volta**.

Accertarsi che siano soddisfatte le seguenti condizioni preliminari:

- L'apparecchiatura è completamente collegata.
- ▶ Pulizia di HydroBreeze. (vedere 9.10.6 Pulizia dell'HydroBreeze\*)
- ▶ Riempimento del serbatoio dell'acqua. (vedere 8.9.1 Riempimento del serbatoio dell'acqua)
- ▶ Attivare HydroBreeze. (vedere HydroBreeze\*)

## 5 Deposito

### 5.1 Istruzioni per la conservazione



#### AVVERTENZA

Pericolo di incendio dovuto da apparecchi elettrici!

Se si utilizzano apparecchi elettrici nell'area di alimentazione dell'apparecchio, questi possono provocare un incendio.

- ▶ Non utilizzare apparecchi elettrici nell'area di alimentazione dell'apparecchio, se non raccomandato dal costruttore.

#### Nota

Il consumo energetico aumenta e la potenza frigorifera si riduce, se la ventilazione non è sufficiente.

- ▶ Tenere sempre libere le fessure per l'aria del ventilatore.

Osservare le seguenti specifiche di conservazione:

- Tenere libere le prese d'aria sulla ventola.
- Imballare o coprire in contenitori chiusi qualsiasi alimento che possa facilmente assorbire o emettere odori o sapori.
- Imballare la carne cruda o il pesce in contenitori puliti e chiusi; in questo modo si evita che carne o pesce gocciolino su o tocchino altri alimenti.
- Conservare i liquidi in contenitori chiusi.
- Conservare gli alimenti a una certa distanza, in modo che l'aria possa circolare bene.
- Conservare gli alimenti come indicato sulla confezione.
- Attenersi sempre alla data di scadenza indicata sulla confezione.

#### Nota

La mancata osservanza di tali specifiche può comportare il deterioramento degli alimenti.

### 5.2 Vano frigorifero

La circolazione dell'aria nell'apparecchiatura imposta diverse zone di temperatura. Potete trovare le diverse zone di temperatura nella panoramica dell'apparecchiatura e dell'attrezzatura. (vedere 2.2 Panoramica di apparecchiature e dotazioni)

#### 5.2.1 Classificazione degli alimenti

- ▶ Area superiore e sportello: Conservare burro, formaggio, alimenti in scatola e tubetti.
- ▶ Zona di temperatura più fredda: Conservare alimenti deperibili, come quelli già pronti.

### 5.3 BioFresh

BioFresh prolunga il tempo di conservazione per alcuni alimenti freschi rispetto alla refrigerazione convenzionale.

#### Nota

Quando le temperature scendono sotto 0 °C, gli alimenti possono gelare.

- ▶ Conservare le verdure sensibili al freddo come cetrioli, melanzane, zucchine, così come la frutta esotica sensibile al freddo nel vano frigorifero.

## 5.3.1 Cassetto Fruit & Vegetable

In questo modo si crea un clima di conservazione prossimo a 0 °C. Il coperchio dello scomparto garantisce un'umidità permanente. Questo clima di conservazione è adatto alla conservazione di generi alimentari non confezionati con elevata umidità interna (ad es., insalata, verdure, frutta).

L'umidità nel vano dipende dal contenuto di umidità dei prodotti refrigerati e dalla frequenza di apertura. Potete regolare l'umidità.

### Classificazione degli alimenti

- Conservare frutta e verdura non confezionate.  
Se l'umidità è troppo alta:
- Regolare l'umidità.

## 5.3.2 Cassetto Meat & Dairy

In questo modo si crea un clima di conservazione prossimo a 0 °C. Questo clima di conservazione è adatto per alimenti sensibili (ad es., latticini, carne, pesce, salumi).\*

In questo modo si crea un clima di conservazione prossimo a 0 °C. Questo clima di conservazione è adatto per alimenti sensibili (ad es., latticini, carne, salumi).\*

### Classificazione degli alimenti

- Conservare gli alimenti secchi o confezionati.

## 5.3.3 Cassetto Fish & Seafood | 0°C

Qui si raggiunge un clima di conservazione tra -2 °C e 0 °C. Il suddetto clima si presta per prodotti alimentari secchi o confezionati (ad es. latticini, carne, pesce, frutti di mare, salumi).

Il vassoio contiene una ciotola Fish & Seafood che è possibile spostare o rimuovere.

È possibile impostare la temperatura utilizzando il display Touch & Swipe. La ripartizione in diverse zone di temperatura è possibile solo quando è montata la ciotola Fish & Seafood. (vedere Regolazione della temperatura nel vano frigorifero)

Sono possibili le combinazioni di temperatura seguenti:



Fig. 6

### Classificazione degli alimenti

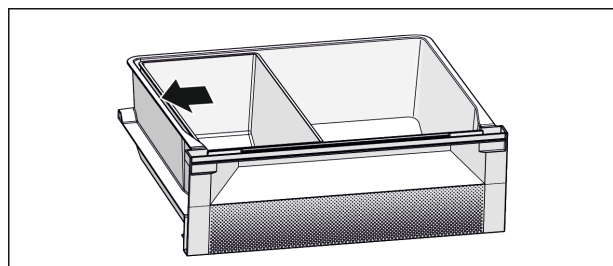


Fig. 7

- Per un raffreddamento ottimale: Posizionare la ciotola Fish & Seafood (vedere Fig. 7) come mostrato in figura.
- Zona di temperatura -2 °C: Conservare pesce o frutti di mare.
- Zona di temperatura 0 °C: Conservare latticini o pesce confezionato.

### Nota

Le migliori prestazioni in termini di consumo energetico si ottengono con la combinazione di temperature **0 °C / 0 °C**.

Con la combinazione di temperature **-2 °C / 0 °C** e **-2 °C / -2 °C** il consumo energetico aumenta leggermente.

## 5.4 Tempi di conservazione

I tempi di conservazione indicati sono valori indicativi.

Per gli alimenti con l'indicazione della durata minima di conservazione vale sempre la data indicata sulla confezione.

### 5.4.1 Vano frigorifero

Per la durata minima di conservazione vale la data indicata sulla confezione.

### 5.4.2 BioFresh

Tempi di conservazione indicativi nel cassetto Meat & Dairy-Safe		
Burro	a 1 °C	fino a 90 giorni
Formaggio duro	a 1 °C	fino a 110 giorni
Latte	a 1 °C	fino a 12 giorni
Salumi, affettato	a 1 °C	fino a 8 giorni
Pollame	a 1 °C	fino a 6 giorni
Carne di maiale	a 1 °C	fino a 6 giorni
Carne di manzo	a 1 °C	fino a 6 giorni
Selvaggina	a 1 °C	fino a 6 giorni

### Nota

- Considerare che gli alimenti ricchi di proteine si deteriorano più velocemente. Vale a dire che molluschi e crostacei si deteriorano più velocemente del pesce, il pesce più velocemente della carne.

Tempi di conservazione indicativi nel cassetto Fruit & Vegetable-Safe		
<b>Verdura, insalata</b>		
Carciofi	a 1 °C	fino a 14 giorni
Sedano	a 1 °C	fino a 28 giorni
Cavolfiore	a 1 °C	fino a 21 giorni
Broccoli	a 1 °C	fino a 13 giorni
Cicoria	a 1 °C	fino a 27 giorni
Insalata di campo	a 1 °C	fino a 19 giorni
Piselli	a 1 °C	fino a 14 giorni
Cavolo riccio	a 1 °C	fino a 14 giorni
Carote	a 1 °C	fino a 80 giorni
Aglio	a 1 °C	fino a 160 giorni
Cavolo rapa	a 1 °C	fino a 14 giorni
Lattuga cappuccina	a 1 °C	fino a 13 giorni
Erbe aromatiche	a 1 °C	fino a 13 giorni
Porro	a 1 °C	fino a 29 giorni
Funghi	a 1 °C	fino a 7 giorni
Ravanelli	a 1 °C	fino a 10 giorni

## Risparmio energetico

Tempi di conservazione indicativi nel cassetto Fruit & Vegetable-Safe		
Cavoletti di Bruxelles	a 1 °C	fino a 20 giorni
Asparagi	a 1 °C	fino a 18 giorni
Spinaci	a 1 °C	fino a 13 giorni
Cavolo verza	a 1 °C	fino a 20 giorni
Frutta		
Albicocche	a 1 °C	fino a 13 giorni
Mele	a 1 °C	fino a 80 giorni
Pere	a 1 °C	fino a 55 giorni
More	a 1 °C	fino a 3 giorni
Datteri	a 1 °C	fino a 180 giorni
Fragole	a 1 °C	fino a 7 giorni
Fichi	a 1 °C	fino a 7 giorni
Mirtilli	a 1 °C	fino a 9 giorni
Lamponi	a 1 °C	fino a 3 giorni
Ribes	a 1 °C	fino a 7 giorni
Ciliegie, dolci	a 1 °C	fino a 14 giorni
Kiwi	a 1 °C	fino a 80 giorni
Pesche	a 1 °C	fino a 13 giorni
Prugne	a 1 °C	fino a 20 giorni
Mirtilli rossi	a 1 °C	fino a 60 giorni
Rabarbaro	a 1 °C	fino a 13 giorni
Uva spina	a 1 °C	fino a 13 giorni
Uva	a 1 °C	fino a 29 giorni

Tempi di conservazione indicativi nel cassetto Fish & Seafood-Safe*		
Frutti di mare		
Gamberi	a -2 °C	fino a 4 giorni
Molluschi	a -2 °C	fino a 6 giorni
Sushi	a -2 °C	fino a 4 giorni
Pesce	a -2 °C	fino a 4 giorni

## 6 Risparmio energetico

- Assicurare sempre una buona ventilazione. Non coprire le griglie o i fori di ventilazione.
- Tenere sempre libere le fessure per l'aria del ventilatore.
- Non posizionare l'apparecchio né in aree soggette a irraggiamento solare diretto, né vicino a sorgenti di calore o simili.
- Se si posiziona l'apparecchio nelle dirette vicinanze di un forno, il consumo di energia può aumentare leggermente. Questo dipende dalla durata e dall'intensità di utilizzo del forno.
- Il consumo di energia dipende dalle condizioni di installazione, ad es. dalla temperatura ambiente. Con una temperatura ambiente piuttosto calda, il consumo di energia può aumentare.
- Aprire la porta per lo stretto tempo necessario.
- Più è bassa la temperatura impostata, maggiore è il consumo di energia.

- Conservare gli alimenti suddivisi con ordine: [home.liebherr.com/food](http://home.liebherr.com/food).
- Impacchettare correttamente tutti gli alimenti e conservarli coperti. Si evita in questo modo il formarsi della brina.
- Estrarre gli alimenti solo per il tempo necessario, per evitare che si riscaldino troppo.
- Introduzione di cibi caldi: solo dopo il raffreddamento fino alla temperatura ambiente.
- Per periodi di vacanza piuttosto prolungati impiegare la funzione HolidayMode (vedere HolidayMode).

## 7 Uso

### 7.1 Elementi di comando e di visualizzazione

#### 7.1.1 Indicatore di stato

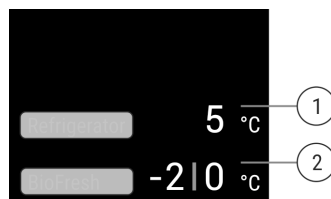


Fig. 8 L'indicatore di stato mostra la temperatura reale.\*

- (1) Display della temperatura del vano frigorifero (2) Indicatore temperatura BioFresh (vano di sicurezza Fish & Seafood)

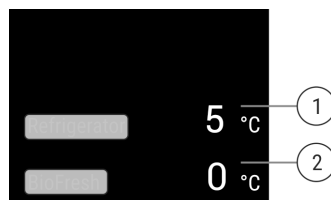


Fig. 9 L'indicatore di stato mostra la temperatura reale.\*

- (1) Display della temperatura del vano frigorifero (2) Display della temperatura BioFresh

L'indicatore di stato mostra la temperatura reale e rappresenta l'indicazione di uscita. Da lì parte la navigazione verso funzioni e impostazioni.

#### 7.1.2 Simboli sul display

I simboli sul display forniscono informazioni sull'attuale stato dell'apparecchio.

Simbolo	Stato dell'apparecchio
	<b>Standby</b> Apparecchio o zona di temperatura disattivati.
	<b>Numero pulsante</b> L'apparecchio funziona. La temperatura pulsa finché non è raggiunta la temperatura impostata.
	<b>Simbolo pulsante</b> L'apparecchio funziona. Viene eseguita la regolazione.

## 7.2 Funzioni dell'apparecchiatura

### 7.2.1 Note sulle funzioni del dispositivo

Le funzioni dell'apparecchiatura sono impostate in fabbrica per garantire che l'apparecchiatura stessa sia completamente funzionante.

Prima di modificare, attivare o disattivare le funzioni dell'apparecchio, verificate che siano soddisfatti i seguenti prerequisiti:

- ❑ Devono essere lette e comprese le descrizioni di funzionamento del display. (vedere 3 Funzionamento del display Touch & Swipe)
- ❑ Avere acquisito familiarità con gli elementi operativi e di visualizzazione dell'apparecchiatura.

### Spegnimento e accensione dell'apparecchio

Con questa funzione si accende e si spegne l'intero apparecchio.

#### Spegnimento dell'apparecchio

Quando si spegne l'apparecchio, le impostazioni precedentemente eseguite rimangono memorizzate.

Accertarsi che siano state soddisfatte le seguenti condizioni preliminari:

- ❑ Le istruzioni operative (vedere 11 Messa fuori servizio) sono eseguite.



Fig. 10

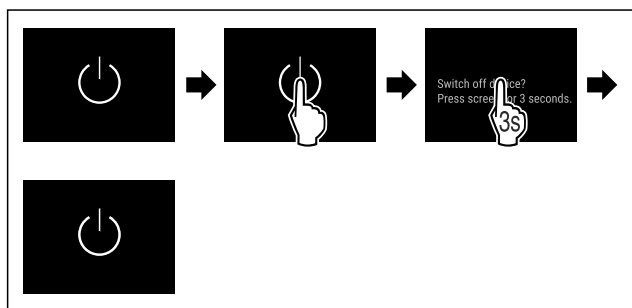


Fig. 11

- ▶ Eseguire i passaggi operativi in base alla figura.
- ▶ L'apparecchio è spento.
- ▶ Sul display appare il simbolo di standby.
- ▶ Il display diventa nero.

#### Accensione dell'apparecchio

Quando il display si trova in modalità di sospensione:

- ▶ Toccare brevemente il display.

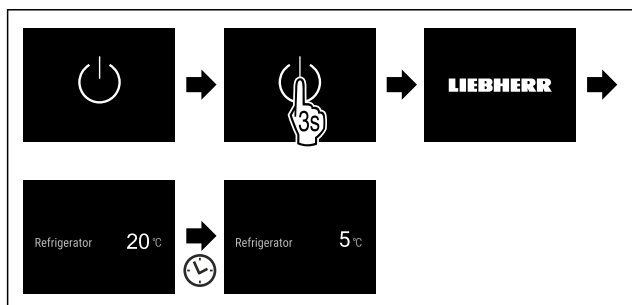


Fig. 12 Immagine a titolo di esempio

- ▶ Eseguire i passaggi operativi in base alla figura. Quando l'apparecchio si avvia nella modalità demo:
- ▶ Disattivazione della modalità demo. (vedere Disattivazione della modalità demo)
- ▶ L'apparecchio è acceso.
- ▶ Le impostazioni precedentemente effettuate sono ripristinate.
- ▶ L'apparecchio si raffredda alla temperatura target impostata.



Utilizzate questa funzione per connettere la vostra apparecchiatura al Wi-Fi. Potete quindi utilizzare SmartDevice dall'app su un dispositivo mobile. Potete inoltre utilizzare questa funzione per disconnettere o ripristinare la connessione Wi-Fi.

Ulteriori informazioni su SmartDevice: (vedere 2.3 SmartDevice)

#### Nota

La funzione SmartDevice non è disponibile nei seguenti paesi: Russia, Bielorussia, Kazakistan.

#### Connettersi al Wi-Fi per la prima volta

Accertarsi che siano soddisfatte le seguenti condizioni preliminari:

- ❑ È stata installata la app SmartDevice (vedi [apps.home.liebherr.com](https://apps.home.liebherr.com)).
- ❑ La registrazione nella app SmartDevice è completata.

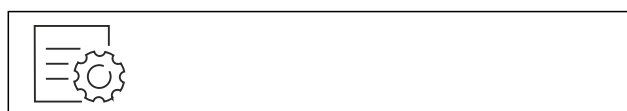


Fig. 13

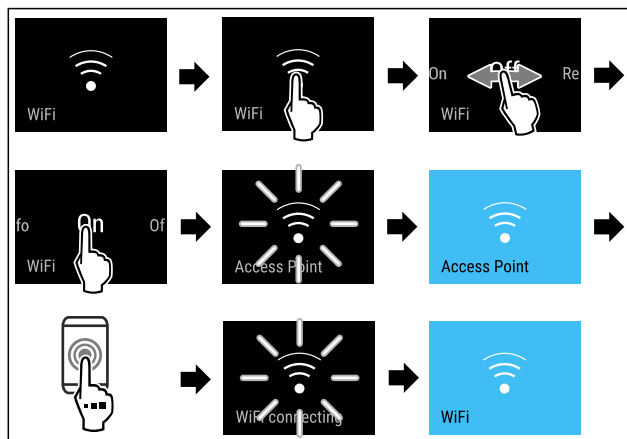


Fig. 14

- ▶ Eseguire le operazioni come mostrato in figura.
- ▶ La connessione è stabilita.

#### Scollegare la connessione WiFi



Fig. 15

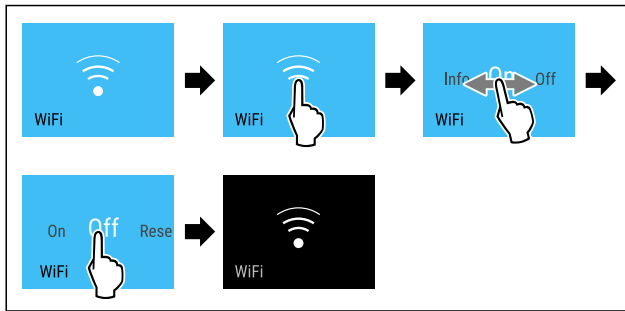


Fig. 16

- ▶ Eseguire le operazioni come mostrato in figura.
- ▷ La connessione è interrotta.

### Ripristinare la connessione WiFi



Fig. 17

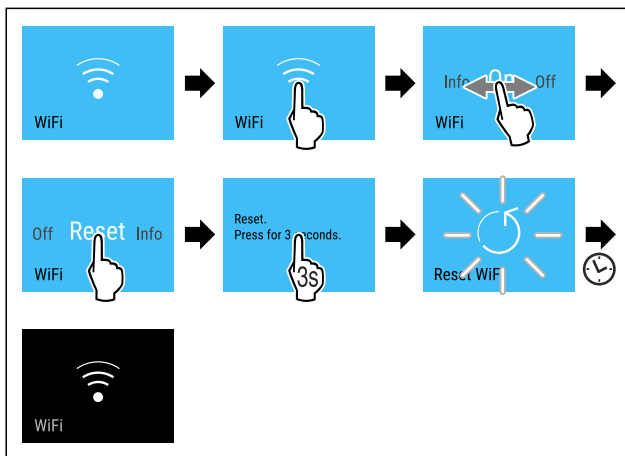


Fig. 18

- ▶ Eseguire le operazioni come mostrato in figura.
- ▷ La connessione Wi-Fi e altre impostazioni Wi-Fi vengono ripristinate ai valori di fabbrica.

### Mostrare informazioni sulla connessione Wi-Fi



Fig. 19

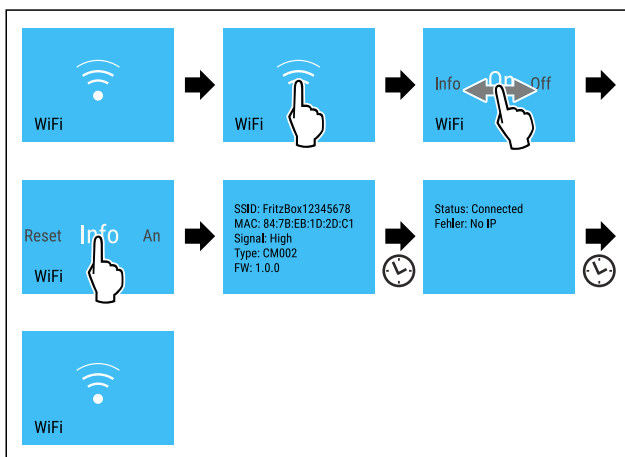


Fig. 20

- ▶ Eseguire le operazioni come mostrato in figura.

## 5 °C Temperatura

Utilizzate questa funzione per impostare la temperatura.

La temperatura dipende dai seguenti fattori:

- frequenza di apertura della porta
- durata di apertura della porta
- temperatura ambiente del luogo d'installazione
- tipo, temperatura e quantità degli alimenti

Zona di temperatura	Temperatura impostata in fabbrica	Impostazione raccomandata
5 °C Vano frigorifero	5 °C	4 °C
0 °C BioFresh* 🍏 🥕 🍌* Vano di sicurezza Fruit & Vegetable* 🧀 🍷 🐟* Vano di sicurezza Meat & Dairy*	0 °C	B-Value (vedere BioFresh B-Value)
-210 °C Vano di sicurezza Fish & Seafood*	-2 °C   0 °C*	(vedere 5.3.3 Cassetto Fish & Seafood *) *

### Regolazione della temperatura nel vano frigorifero

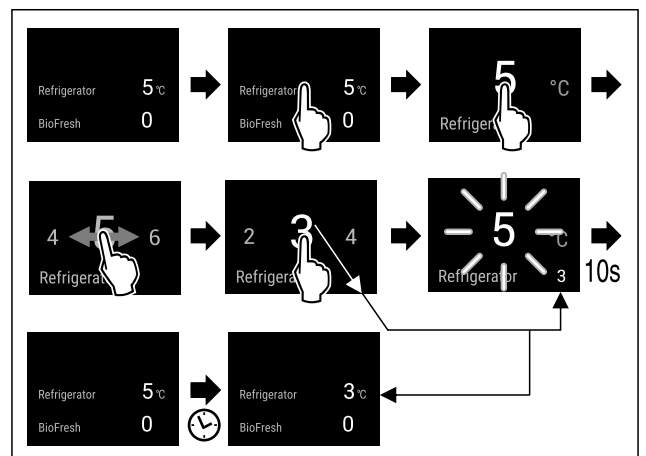


Fig. 21 Immagine a titolo di esempio

- ▶ Eseguire i passaggi operativi in base alla figura.
- ▷ La temperatura è impostata.

### Regolazione della temperatura nel BioFresh

La temperatura si regola mediante il **BioFresh B-Value**. (vedere BioFresh B-Value)

### Regolazione della temperatura nel vano di sicurezza Fish & Seafood\*

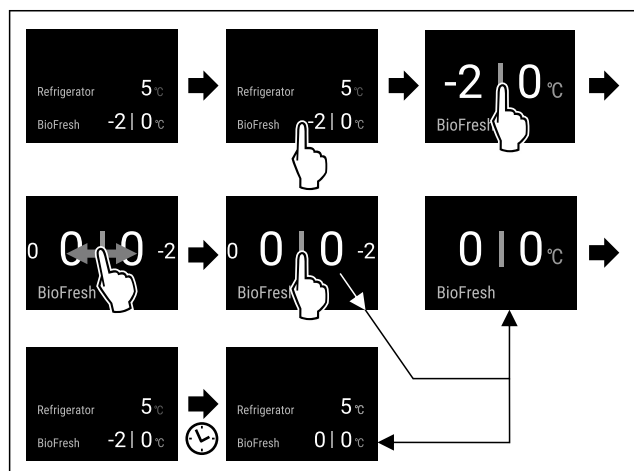


Fig. 22 Immagine a titolo di esempio

- ▶ Eseguire i passaggi operativi in base alla figura.
- ▶ La temperatura è impostata.

### Unità di temperatura

Con questa funzione è possibile impostare l'unità di temperatura. È possibile impostare i gradi Celsius o i gradi Fahrenheit come unità di temperatura.

#### Impostazione dell'unità di temperatura



Fig. 23

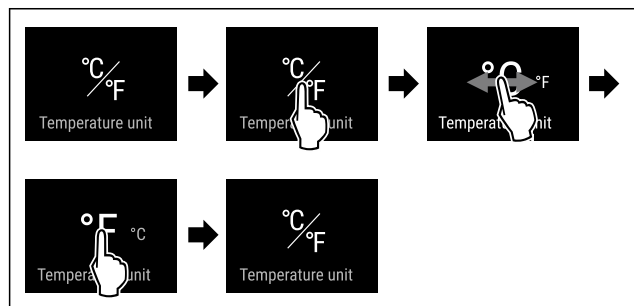


Fig. 25 Immagine a titolo di esempio: Passaggio dai gradi Celsius ai gradi Fahrenheit.

- ▶ Eseguire i passaggi operativi in base alla figura.
- ▶ L'unità di temperatura è impostata.

### B5 BioFresh B-Value

Con questa funzione è possibile impostare il BioFresh B-Value. È possibile utilizzare BioFresh B-Value per impostare BioFresh leggermente più caldo o più freddo, se necessario, a causa di una temperatura ambiente più alta o più bassa. Alla consegna BioFresh B-Value è impostato sul valore B5. Per la modifica di B-Value, fare riferimento alla tabella seguente:

Valore	Descrizione
B1	Temperatura minima
B1-B4	La temperatura può scendere sotto 0 °C e in queste condizioni gli alimenti possono gelare facilmente.

Valore	Descrizione
B5	Temperatura preimpostata
B9	Temperatura massima

#### Impostazione BioFresh B-Value



Fig. 26

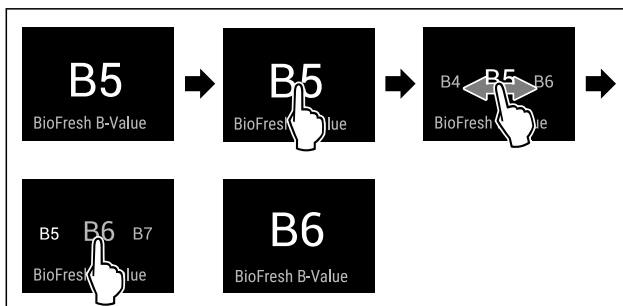


Fig. 28 Immagine a titolo di esempio: Passaggio da B5 a B6.

- ▶ Eseguire i passaggi operativi in base alla figura.
- ▶ Il BioFresh B-Value è impostato.
- ▶ L'indicatore di stato indica la temperatura nominale.\*

### D1 D-Value

Il D-Value è pre-impostato per il vostro apparecchio e non può essere modificato.

### SuperCool

Con questa funzione attivate o disattivate la modalità SuperCool. Se si attiva SuperCool, allora l'apparecchio aumenta la resa di raffreddamento. Con la stessa si raggiungono temperature di raffreddamento più basse. Si può attivare SuperCool se si desiderano raffreddare rapidamente grandi quantità di alimenti.

Se la funzione è attiva, l'apparecchio funziona con un livello di potenza superiore. Di conseguenza, il rumore di funzionamento dell'apparecchio può essere temporaneamente più alto e il consumo energetico più elevato.

#### Attivazione di SuperCool

Momento di attivazione della funzione:

- Se si desidera conservare alimenti freschi nel vano frigorifero: Attivare la funzione al momento dell'inserimento degli alimenti.



Fig. 29

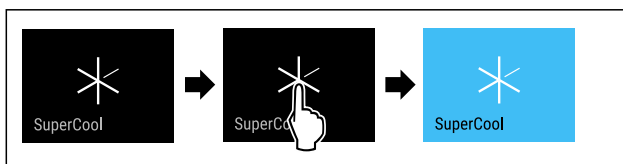


Fig. 30

- ▶ Eseguire i passaggi operativi in base alla figura.
- o-
- ▶ Attivare con l'App SmartDevice.
- ▶ SuperCool è attivo.
- ▶ L'indicatore di temperatura diventa blu.

## Disattivazione SuperCool

SuperCool viene disattivato automaticamente dopo 18 ore. È possibile comunque disattivare la funzione SuperCool in ogni momento manualmente:



Fig. 31

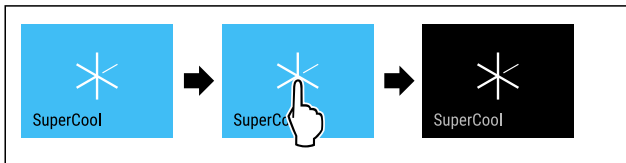


Fig. 32

- ▶ Eseguire i passaggi operativi in base alla figura.
- o-
- ▶ Disattivare con l'App SmartDevice.
- ▶ SuperCool è disattivato.
- ▶ L'apparecchio continua a funzionare nella modalità normale.
- ▶ L'apparecchio si raffredda alla temperatura impostata precedentemente.



## HolidayMode

Con questa funzione attivate o disattivate la modalità HolidayMode. Se si attiva la HolidayMode, allora il vano frigorifero viene impostato su 15 °C. In questo caso, durante un periodo di assenza prolungato, si risparmia energia e si evitano cattivi odore e formazione di muffa.

Stato dell'apparecchio con attivazione della modalità HolidayMode
Il vano frigorifero raffredda a 15 °C.
BioFresh raffredda a 15 °C.
SuperCool è disattivato.

## Attivare HolidayMode

- ▶ Svuotare completamente il vano frigorifero.
- ▶ Svuotare completamente BioFresh.



Fig. 33

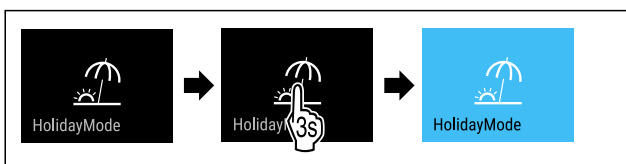


Fig. 34

- ▶ Eseguire i passaggi operativi in base alla figura.

- ▶ HolidayMode è attivo.
- ▶ L'indicatore di temperatura diventa blu e mostra il simbolo HolidayMode.

## Disattivazione HolidayMode

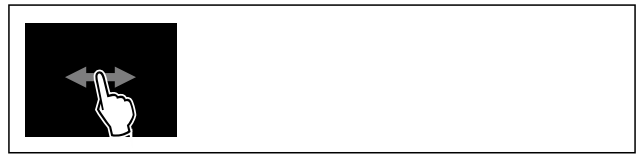


Fig. 35

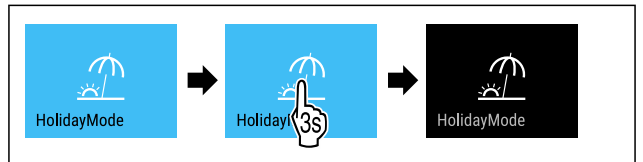


Fig. 36

- ▶ Eseguire i passaggi operativi in base alla figura.
- ▶ HolidayMode è disattivato.
- ▶ L'apparecchio si raffredda alla temperatura impostata precedentemente.



## SabbathMode

Con questa funzione attivate o disattivate la modalità SabbathMode. Quando attivate questa funzione, alcune funzioni elettroniche vengono disattivate. In questo modo, il vostro apparecchio soddisfa le esigenze religiose nei giorni di festa ebraici, come ad es. dello Shabbat e corrisponde alla certificazione Kosher STAR-K.

Stato dell'apparecchio con attivazione della modalità SabbathMode
L'indicatore di stato indica costantemente SabbathMode.
Tutte le funzioni nel display, tranne la <b>funzione Disattivazione SabbathMode</b> sono bloccate.
Le funzioni attive rimangono attive.
Il display rimane illuminato quando chiudete la porta.
L'illuminazione interna è disattivata.
I promemoria non vengono visualizzati. L'intervallo di tempo impostato viene arrestato.
Promemoria e avvisi non vengono visualizzati.
Non è presente l'allarme della porta.
Non è presente l'allarme di temperatura.
L'InfinitySpring è fuori servizio.*
Il ciclo di sbrinamento funziona solo per un tempo predefinito senza considerare l'utilizzo dell'apparecchio.
Dopo una caduta di corrente, l'apparecchio torna in modalità SabbathMode.

## Stato dell'apparecchio

### Nota

Questa apparecchiatura ha la certificazione dell'Istituto "Institute for Science and Halacha". ([www.machonhalacha.co.il](http://www.machonhalacha.co.il))

In [www.star-k.org/appliances](http://www.star-k.org/appliances) è disponibile un elenco delle apparecchiature certificate Star-K.

**Attivazione SabbathMode**



**AVVERTENZA**

Pericolo di intossicazione a causa di alimenti avariati!  
Se è stata attivata la modalità SabbathMode e si verifica un'interruzione di corrente, nell'indicazione di stato non compare alcun messaggio relativo all'interruzione di corrente. Al termine dell'interruzione di corrente, l'apparecchiatura riprende a funzionare in modalità SabbathMode. L'interruzione di corrente può causare il deterioramento degli alimenti e il loro consumo può causare un'intossicazione alimentare.

Dopo un'interruzione di corrente:

- ▶ Non consumare alimenti che erano congelati e si sono scongelati.

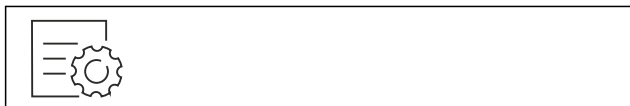


Fig. 37

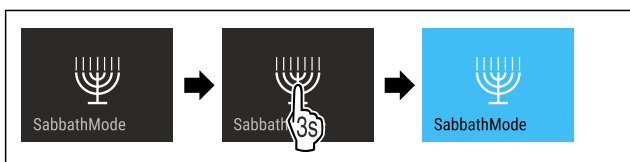


Fig. 38

- ▶ Eseguire i passaggi operativi in base alla figura.
- ▶ SabbathMode è attivo.
- ▶ L'indicatore di stato indica costantemente SabbathMode.

**Disattivazione SabbathMode**

SabbathMode viene disattivata automaticamente dopo 80 ore. È possibile comunque disattivare la funzione SabbathMode in ogni momento manualmente:

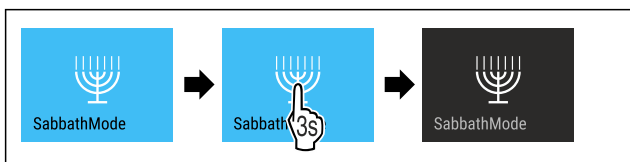


Fig. 39

- ▶ Eseguire i passaggi operativi in base alla figura.
- ▶ SabbathMode è disattivato.

**EnergySaver**

Con questa funzione attivate o disattivate la modalità di risparmio energetico. Se si attiva la modalità di risparmio energetico, il consumo di energia diminuisce e la temperatura dell'apparecchio aumenta. Gli alimenti rimangono freschi, ma la durata di conservazione si riduce.

Zona di temperatura	Impostazione consigliata (vedere Regolazione della temperatura nel vano frigorifero)	Temperatura con attivo EnergySaver
5 °C Vano frigorifero	4 °C	7 °C

Temperature

**Attivazione EnergySaver**



Fig. 40

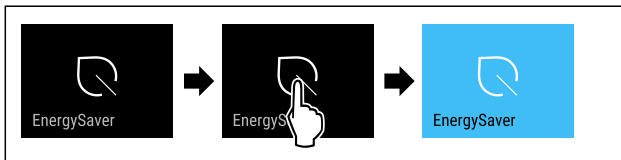


Fig. 41

- ▶ Eseguire i passaggi operativi in base alla figura.
- ▶ La modalità di risparmio energetico è attiva.

**Disattivazione EnergySaver**



Fig. 42

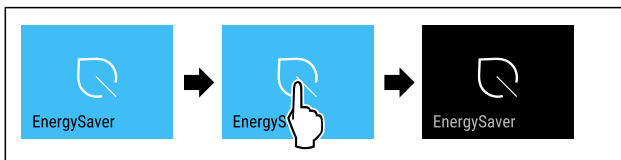


Fig. 43

- ▶ Eseguire i passaggi operativi in base alla figura.
- ▶ La modalità di risparmio energetico è disattivata.

**HydroBreeze\***

Con questa funzione attivate o disattivate la modalità HydroBreeze. Attivando la funzione, l'HydroBreeze genera una nebbiolina fredda e sottile nella BioFresh-Safe. In questo modo aumenta la durata di conservazione di insalata non confezionata, verdura e frutta con un'elevata umidità specifica.

Attivando la funzione, l'HydroBreeze, con la porta chiusa, si attiverà ogni 90 minuti per 4 secondi. Non appena si apre la porta, l'HydroBreeze si attiverà a seconda dell'impostazione:

Valore	Descrizione
1	Con la porta aperta, l'HydroBreeze resta attivo per 4 secondi.
2	Con la porta aperta, l'HydroBreeze resta attivo per 6 secondi.
3	Con la porta aperta, l'HydroBreeze resta attivo per 8 secondi.
disattivato (Pre-impostazione)	HydroBreeze è disattivato.

Durata dell'HydroBreeze con la porta aperta

**Attivazione HydroBreeze**

**Nota**

Se si attiva l'HydroBreeze ma senza introdurre degli alimenti nel cassetto, sul fondo del cassetto si formerà della condensa.

- ▶ Attivare l'HydroBreeze soltanto se si intende introdurre alimenti nel cassetto.

Assicurarsi che siano soddisfatte le seguenti condizioni:

- ❑ L'HydroBreeze è pulito. (vedere 9.10.6 Pulizia dell'HydroBreeze\*)
- ❑ Il serbatoio dell'acqua è pieno. (vedere 8.9.1 Riempimento del serbatoio dell'acqua)

Attivare HydroBreeze, selezionando un valore per la durata dell'HydroBreeze:

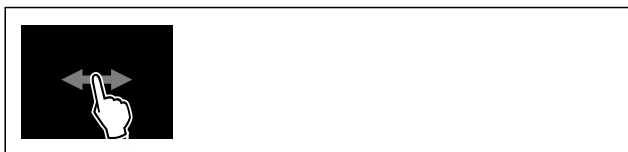


Fig. 44

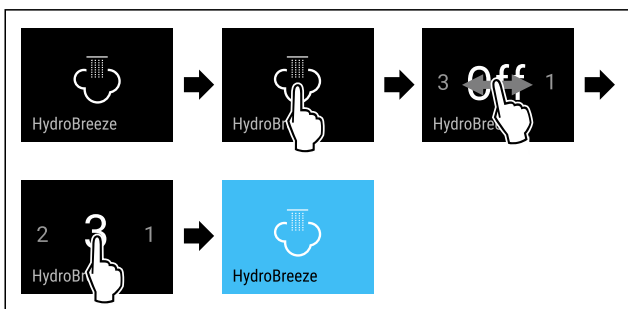


Fig. 45 Immagine a titolo di esempio: Attivare l'HydroBreeze con il valore 3.

- ▶ Eseguire i passaggi operativi in base alla figura.
- ▶ HydroBreeze è attivo.

### Disattivazione HydroBreeze



Fig. 46

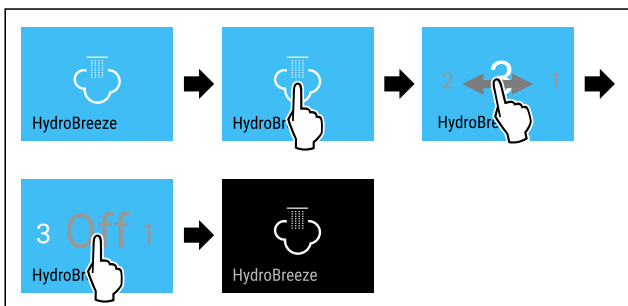


Fig. 47

- ▶ Eseguire i passaggi operativi in base alla figura.
- ▶ HydroBreeze è disattivato.



### CleaningMode

Con questa funzione attivate o disattivate la modalità CleaningMode. Il CleaningMode consente una comoda pulizia dell'apparecchio.

Questa impostazione fa riferimento al vano frigorifero.

Applicazione:

- Pulire il vano frigorifero. (vedere 9.10 Pulizia dell'apparecchio)
- Pulire l'InfinitySpring. (vedere 9.10.5 Pulizia dell'InfinitySpring \*) \*

Stato dell'apparecchio con attivazione della modalità CleaningMode
L'indicatore di stato indica costantemente CleaningMode.
Il vano frigorifero è disattivato.
L'illuminazione interna è attivata.
I promemoria e gli avvisi non vengono visualizzati. Non viene emesso alcun segnale acustico.
L'InfinitySpring è fuori servizio.*

Stato dell'apparecchio

### CleaningMode attivazione

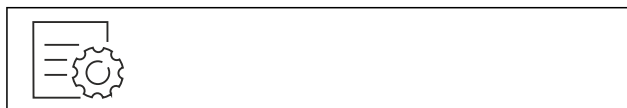


Fig. 48



Fig. 49

- ▶ Eseguire i passaggi operativi in base alla figura.
- ▶ CleaningMode è attivo.
- ▶ L'indicatore di stato indica costantemente CleaningMode.

### Disattivazione CleaningMode

Il CleaningMode viene disattivato automaticamente dopo 60 minuti. È possibile comunque disattivare la funzione CleaningMode in ogni momento manualmente:



Fig. 50

- ▶ Eseguire i passaggi operativi in base alla figura.
- ▶ CleaningMode è disattivato.
- ▶ L'apparecchio si raffredda alla temperatura impostata precedentemente.



### Luminosità del display

Con questa funzione è possibile regolare gradualmente la luminosità del display.

È possibile impostare i seguenti gradi di luminosità:

- 40 %
- 60 %
- 80 %
- 100 % (preimpostazione)

### Impostazione della luminosità

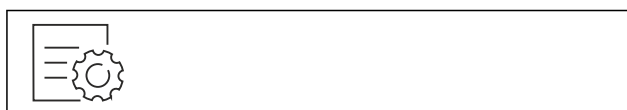


Fig. 51

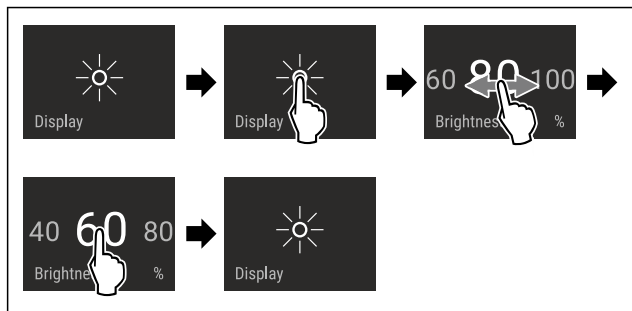


Fig. 52 Immagine a titolo di esempio: Passaggio dall'80 % al 60 %.

- ▶ Eseguire i passaggi operativi in base alla figura.
- ▷ L'illuminazione è così impostata.

### Allarme della porta

Con questa funzione attivate o disattivate la modalità allarme della porta. L'allarme della porta suona se la porta rimane aperta per troppo tempo. L'allarme della porta alla consegna è già attivo. È possibile impostare il tempo di apertura della porta prima che suoni l'allarme della porta.

È possibile impostare i seguenti valori:

- 1 minuto
- 2 minuti
- 3 minuti
- Off

#### Impostazione dell'allarme della porta

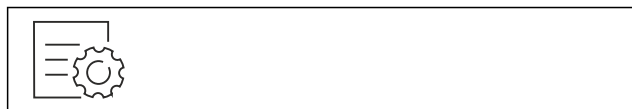


Fig. 53

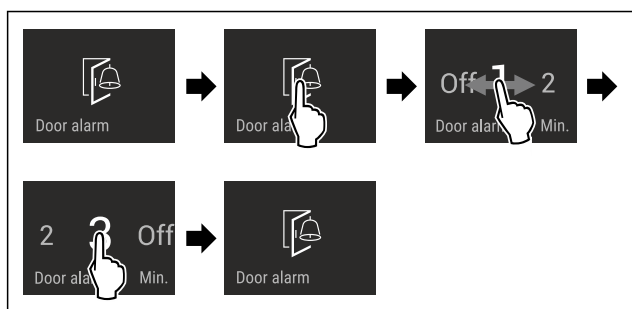


Fig. 54 Immagine a titolo di esempio: Modificare l'allarme della porta da 1 minuto a 3 minuti.

- ▶ Eseguire i passaggi operativi in base alla figura.
- ▷ L'allarme della porta è impostato.

#### Disattivazione dell'allarme della porta

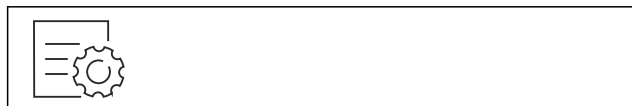


Fig. 56

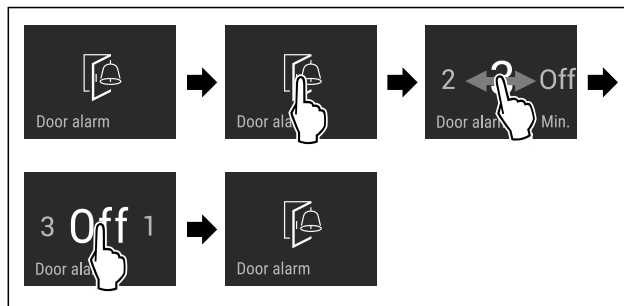


Fig. 57

- ▶ Eseguire i passaggi operativi in base alla figura.
- ▷ L'allarme della porta è disattivato.

### Blocco di inserimento

Con questa funzione attivate o disattivate il blocco di inserimento. Il blocco di inserimento impedisce un'accensione accidentale dell'apparecchio, ad es. da parte di bambini.

Applicazione:

- Evitare la modifica involontaria di funzioni.
- Evitare lo spegnimento involontario dell'apparecchio.
- Evitare un'impostazione involontaria della temperatura.

#### Attivazione del blocco di inserimento

Attivando il blocco di inserimento, è possibile continuare a navigare nei menù, tuttavia non è possibile selezionare o modificare altre funzioni.



Fig. 58

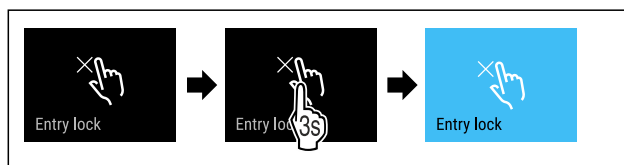


Fig. 59

- ▶ Eseguire i passaggi operativi in base alla figura.
- ▷ Il blocco di inserimento è attivato.

#### Disattivazione del blocco di inserimento



Fig. 60

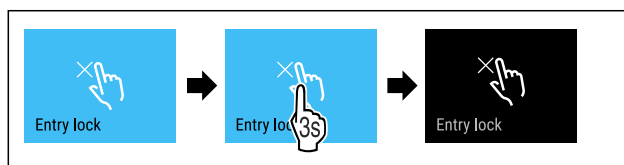


Fig. 61

- ▶ Eseguire i passaggi operativi in base alla figura.
- ▷ Il blocco di inserimento è disattivato.

### Lingua

Con questa funzione è possibile impostare la lingua di visualizzazione.

È possibile impostare le seguenti lingue:

- Tedesco
- Inglese
- Francese
- Spagnolo
- Italiano
- Neerlandese
- Ceco
- Polacco
- Portoghese
- Bulgaro
- Russo
- Cinese

## Impostazione della lingua

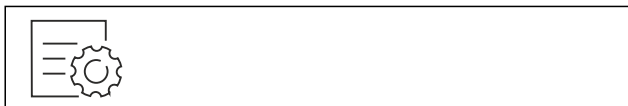


Fig. 62

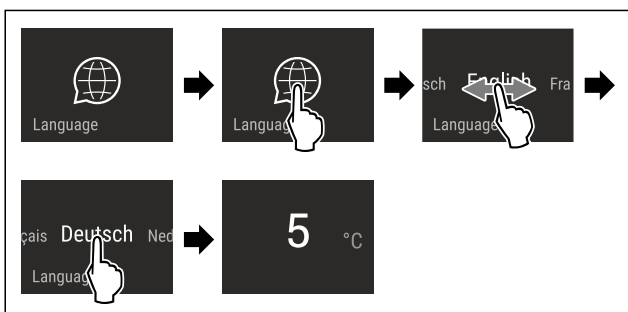


Fig. 63 Immagine a titolo di esempio a seconda della lingua e della temperatura

- ▶ Eseguire i passaggi operativi in base alla figura.
- ▷ La lingua è impostata.
- ▷ La visualizzazione torna all'indicatore dello stato.



## Informazioni sull'apparecchio

Utilizzare questa funzione per visualizzare il nome del modello, l'indice, il numero di serie e il numero di servizio dell'apparecchio. Le informazioni sull'apparecchio sono necessarie quando si contatta il servizio clienti. (vedere 10.4 Servizio clienti)

È possibile utilizzare questa funzione anche per aprire il menu esteso. (vedere 3 Funzionamento del display Touch & Swipe)

## Visualizzazione delle informazioni sull'apparecchio

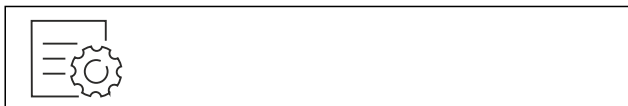


Fig. 64

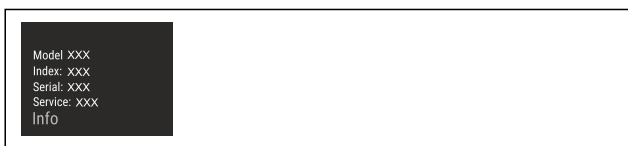


Fig. 65

- ▶ Eseguire i passaggi operativi in base alla figura.
- ▷ Il display mostra le informazioni sull'apparecchio.



## Software

Utilizzare questa funzione per visualizzare la versione software dell'apparecchio.

## Visualizzazione della versione software



Fig. 66



Fig. 67

- ▶ Eseguire i passaggi operativi in base alla figura.
- ▷ Il display visualizza la versione del software.



## Promemoria

Con questa funzione si attivano o si disattivano i promemoria. La funzione è attivata alla consegna.

Se la funzione è attivata, allora compaiono i seguenti promemoria:

- Sostituire il filtro dell'acqua (vedere Sostituire il filtro dell'acqua\*) \*
- Sostituire il filtro a carboni attivi FreshAir (vedere Sostituire il filtro a carboni attivi FreshAir)

## Attivazione del promemoria



Fig. 68

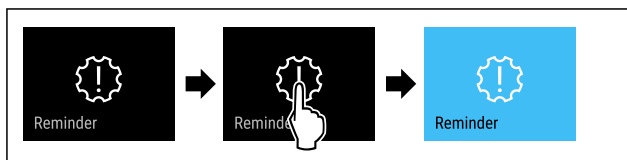


Fig. 69

- ▶ Eseguire i passaggi operativi in base alla figura.
- ▷ Il promemoria è attivato.

## Disattivazione del promemoria



Fig. 70

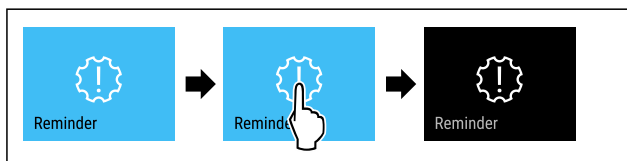


Fig. 71

- ▶ Eseguire i passaggi operativi in base alla figura.
- ▷ Il promemoria ferie è disattivato.

## Modalità demo

La modalità demo è una funzione speciale per i rivenditori che desiderano dimostrare le caratteristiche dell'apparecchiatura. Se si attiva la modalità demo, tutte le funzioni di refrigerazione vengono disattivate.

Se accendete il dispositivo e sul display di stato viene visualizzato "Demo", la modalità demo è già attivata.

Se si attiva e poi si disattiva la modalità demo, l'apparecchiatura ripristina le impostazioni di fabbrica. (vedere Reset alle impostazioni di fabbrica)

### Attivazione della modalità demo



Fig. 72

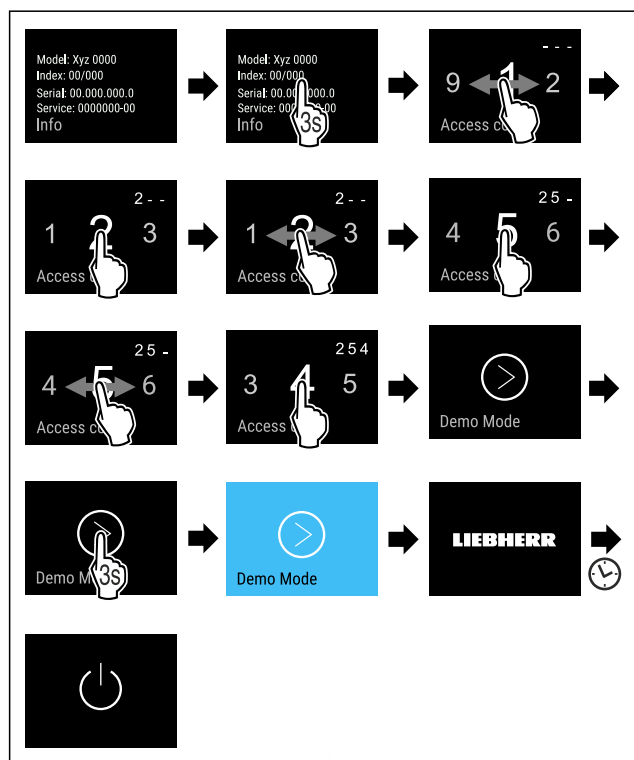


Fig. 73

- ▶ Eseguire le operazioni come mostrato in figura.
- ▶ La modalità demo è attivata.
- ▶ L'apparecchiatura è spenta.
- ▶ Accendere l'apparecchiatura. (vedere 4.1 Accensione dell'apparecchiatura (prima messa in funzione))
- ▶ Sul display di stato viene visualizzato "DEMO".

### Disattivazione della modalità demo



Fig. 74

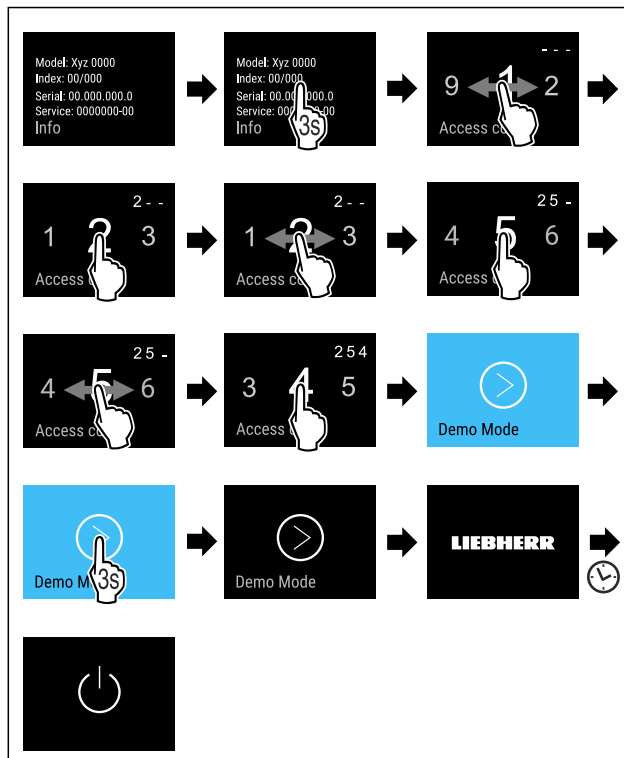


Fig. 75

- ▶ Eseguire le operazioni come mostrato in figura.
- ▶ La modalità demo è disattivata.
- ▶ L'apparecchiatura è spenta.
- ▶ Accendere l'apparecchiatura. (vedere 4.1 Accensione dell'apparecchiatura (prima messa in funzione))
- ▶ L'apparecchiatura viene ripristinata alle impostazioni di fabbrica.

## Reset alle impostazioni di fabbrica

Con questa funzione resettate tutte le impostazioni alle impostazioni di fabbrica. Tutte le impostazioni finora effettuate vengono resettate all'impostazione di fabbrica.

### Effettuare un reset

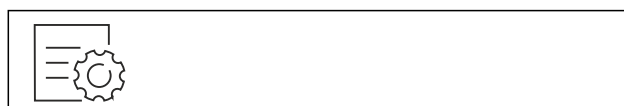


Fig. 76

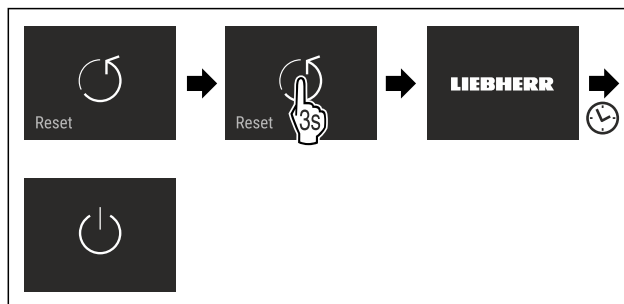


Fig. 77

- ▶ Eseguire i passaggi operativi in base alla figura.
- ▶ L'apparecchio è resettato.
- ▶ L'apparecchio è spento.
- ▶ Riavviare l'apparecchio. (vedere 4.1 Accensione dell'apparecchiatura (prima messa in funzione))

## 7.3 Messaggi

Sono presenti due categorie di messaggi:

Categoria	Significato
Avvertimento	Gli avvertimenti compaiono in caso di un allarme della porta o di malfunzionamenti. Si possono chiudere autonomamente gli avvertimenti più semplici. In caso di malfunzionamenti più gravi, occorre contattare il servizio clienti. (vedere 10.4 Servizio clienti)
Promemoria	I promemoria evidenziano processi generali. Si possono eseguire questi processi e chiudere dunque il messaggio.

### 7.3.1 Panoramica degli avvertimenti

Comportamento del dispositivo in caso di avvertimenti:

- L'avvertimento compare sul display in rosso.
- Il segnale acustico di allarme viene emesso a un volume crescente.
- Per alcuni avvertimenti lampeggia l'illuminazione interna.

Messaggio	Causa	Chiusura del messaggio
 <b>Allarme della porta</b>	Il messaggio compare se la porta rimane aperta per troppo tempo.	Eseguire i passaggi operativi. (vedere Allarme della porta)
 <b>Errore</b>	Il messaggio compare se sussiste un errore del dispositivo. Un componente del dispositivo presenta un errore.	Eseguire i passaggi operativi. (vedere Errore)
 <b>Errore WLAN</b>	Il messaggio appare, se non è possibile collegare l'apparecchio con la WLAN. (vedere Connettersi al Wi-Fi per la prima volta) Il messaggio appare solo durante la prima installazione.	Eseguire i passaggi operativi. (vedere Errore WLAN)

### 7.3.2 Chiusura degli avvertimenti

Allarme della porta

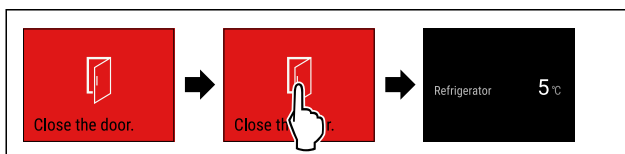


Fig. 78 Immagine a titolo di esempio

- ▶ Eseguire i passaggi operativi in base alla figura.
- o-
- ▶ Chiudere la porta.
- ▶ Il display passa all'indicazione di stato.

È possibile impostare il tempo di apertura della porta prima che suoni l'allarme della porta. (vedere Impostazione dell'allarme della porta)

### Errore

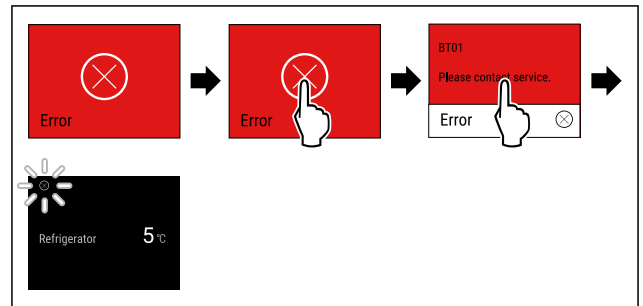


Fig. 79 Immagine a titolo di esempio

- ▶ Toccare brevemente il display.
- ▶ Viene visualizzato il codice dell'errore.
- ▶ Prendere nota del codice di errore.
- ▶ Toccare brevemente il display.
- ▶ Il display passa all'indicazione di stato.
- ▶ Rivolgersi al servizio di assistenza clienti. (vedere 10.4 Servizio clienti)

### Errore WLAN

- ▶ Controllare il collegamento WLAN.
- ▶ Ricollegare l'apparecchio con la WLAN. (vedere WiFi)


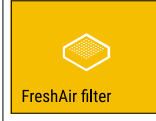
### 7.3.3 Panoramica dei promemoria

Comportamento del dispositivo in caso di promemoria:

- Il promemoria compare sul display in giallo.
- Viene emesso un segnale acustico di allarme.
- Per alcuni promemoria lampeggia l'illuminazione interna.

Si possono disattivare i seguenti promemoria (vedere Disattivazione del promemoria):

- Sostituire il filtro a carboni attivi FreshAir

Messaggio	Causa	Chiusura del messaggio
 <b>Sostituire il filtro dell'acqua*</b>	Il messaggio compare se occorre sostituire il filtro dell'acqua.*	Eseguire i passaggi operativi. (vedere Sostituire il filtro dell'acqua*) *
 <b>Sostituire il filtro a carboni attivi FreshAir</b>	Il messaggio compare se occorre sostituire il filtro a carboni attivi FreshAir.	Eseguire i passaggi operativi. (vedere Sostituire il filtro a carboni attivi FreshAir)

### 7.3.4 Chiusura dei promemoria

#### Sostituire il filtro dell'acqua\*

Liebherr raccomanda: Sostituire il filtro dell'acqua ogni 6 mesi.

#### Nota

Il filtro dell'acqua è disponibile nello shop online Liebherr-Hausgeräte all'indirizzo [home.liebherr.com/shop/de/deu/zubehor.html](http://home.liebherr.com/shop/de/deu/zubehor.html).

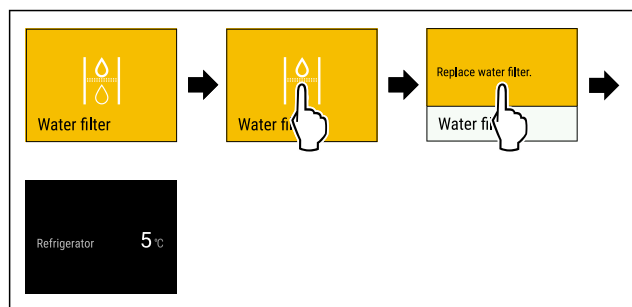


Fig. 80 Immagine a titolo di esempio

- ▶ Toccare brevemente il display.
- ▶ Il display mostra informazioni sul promemoria.
- ▶ Toccare brevemente il display.
- ▶ Sostituire il filtro dell'acqua. (vedere 9.3 Filtro dell'acqua\*)
- ▶ Il filtro dell'acqua garantisce una qualità ottimale dell'acqua.
- ▶ Il promemoria riappare dopo 6 mesi.

Se si desidera che il promemoria non compaia più, si può a quel punto disattivare il promemoria. (vedere Disattivazione del promemoria)

### Sostituire il filtro a carboni attivi FreshAir

Liebherr raccomanda: Sostituire il filtro a carboni attivi FreshAir ogni 6 mesi.

#### Nota

Il filtro a carboni attivi FreshAir è disponibile nello shop online Liebherr-Hausgeräte all'indirizzo [home.liebherr.com/shop/de/deu/zubehor.html](http://home.liebherr.com/shop/de/deu/zubehor.html).

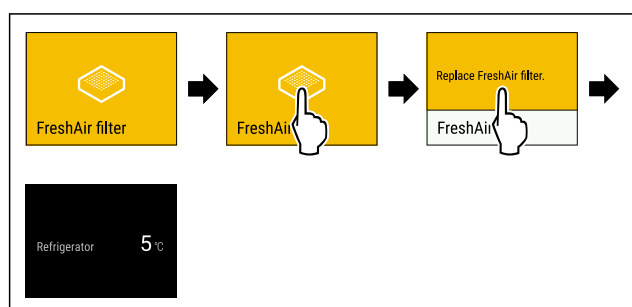


Fig. 81 Immagine a titolo di esempio

- ▶ Toccare brevemente il display.
- ▶ Il display mostra informazioni sul promemoria.
- ▶ Toccare brevemente il display.
- ▶ Sostituire il filtro a carboni attivi. (vedere 9.1 Filtro a carboni attivi FreshAir)
- ▶ Il filtro a carboni attivi garantisce una qualità dell'aria ottimale nell'unità di raffreddamento.
- ▶ Il promemoria riappare dopo 6 mesi.

Se si desidera che il promemoria non compaia più, si può a quel punto disattivare il promemoria. (vedere Disattivazione del promemoria)

## 8 Dotazione

### 8.1 Balconcino controporta

I balconcini controporta sono adatti alla conservazione di bevande e alimenti. È possibile spostare i balconcini controporta per un utilizzo individuale e smontarli per la pulizia. Tuttavia, Liebherr consiglia di utilizzare i balconcini controporta nella posizione consegnata nello sportello.

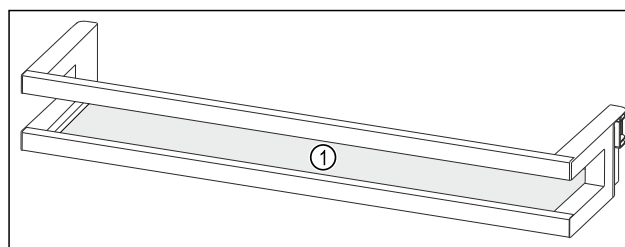


Fig. 82 Immagine a titolo di esempio balconcino controporta

(1) Ripiano

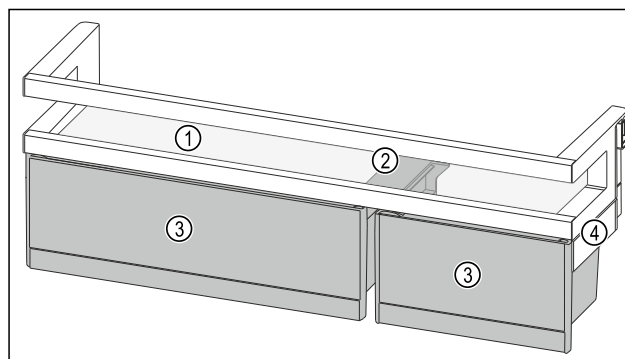


Fig. 83 Rappresentazione a titolo di esempio balconcino controporta con VarioBox

(1) Ripiano (2) Elemento di tenuta per VarioBox (3) VarioBox (4) Elemento laterale VarioBox

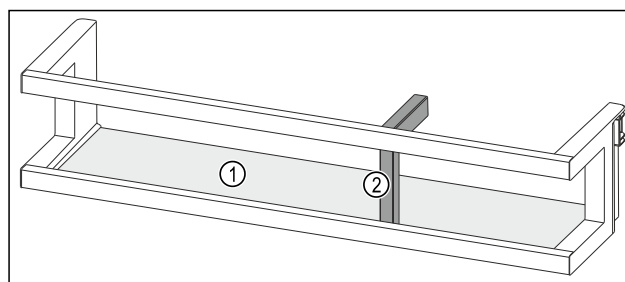


Fig. 84 Rappresentazione a titolo di esempio balconcino controporta con portabottiglie

(1) Ripiano (2) Portabottiglie

La seguente tabella mostra alcuni esempi di ciò che può essere riposto nel rispettivo balconcino controporta. A tale proposito, non deve essere superata la capacità di carico massima dello sportello.

Balconcino controporta	Generi alimentari
Balconcino controporta (vedere Fig. 82)	Burro, formaggi, conserve, tubetti
Balconcino controporta con portabottiglie (vedere Fig. 84)	Bottiglie Con i portabottiglie scorrevoli le bottiglie vengono fissate nel balconcino controporta.
Balconcino controporta con VarioBox (vedere Fig. 83)	piccoli generi alimentari

#### 8.1.1 Rimuovere VarioBox

È possibile utilizzare uno oppure entrambe i VarioBox. Se si desidera collocare bottiglie particolarmente alte nel ripiano balconcino controporta sotto al balconcino controporta con VarioBox, allora è possibile estrarre uno o entrambi i VarioBox.

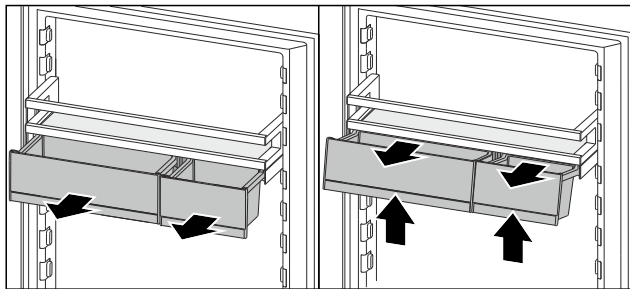


Fig. 85

- ▶ Estrarre VarioBox fino all'arresto.
- ▶ Sollevare la parte anteriore di VarioBox.
- ▶ Estrarre VarioBox da davanti.

## 8.1.2 Estrazione del balconcino controporta

Accertarsi che siano state soddisfatte le seguenti condizioni preliminari:

- ❑ I VarioBox sono rimossi. (vedere 8.1.1 Rimuovere VarioBox)

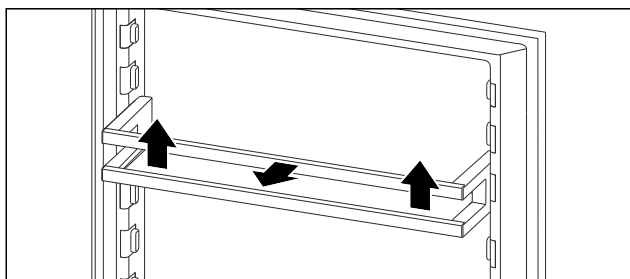


Fig. 86 Immagine a titolo di esempio

- ▶ Spingere il balconcino controporta verso l'alto.
- ▶ Estrarre il balconcino controporta da davanti.

## 8.1.3 Inserimento del balconcino controporta

Accertarsi che siano state soddisfatte le seguenti condizioni preliminari:

- ❑ I VarioBox sono rimossi. (vedere 8.1.1 Rimuovere VarioBox)

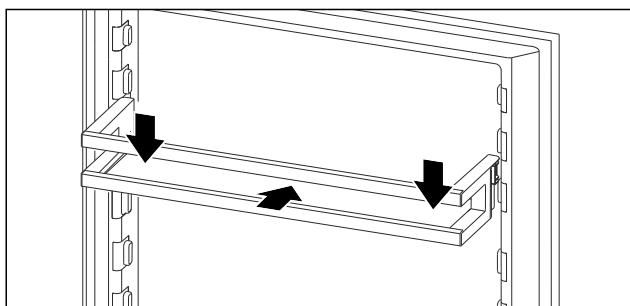


Fig. 87 Immagine a titolo di esempio

- ▶ Inserire il balconcino controporta.
- ▶ Spingere il balconcino controporta verso il basso.

## 8.1.4 Inserimento dei VarioBox

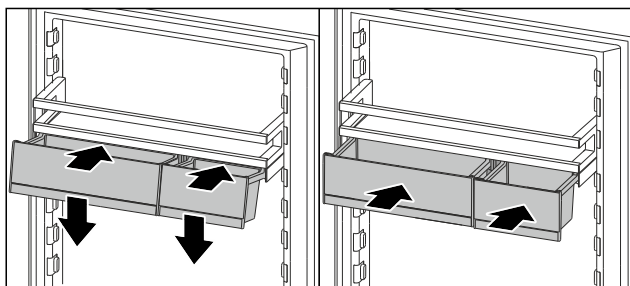


Fig. 88

- ▶ Posizionare i VarioBox in posizione inclinata sulla nervatura del balconcino controporta.
- ▶ Abbassare i VarioBox.
- ▶ Inserire i VarioBox.

## 8.1.5 Spostare i VarioBox

Accertarsi che siano state soddisfatte le seguenti condizioni preliminari:

- ❑ I VarioBox sono rimossi. (vedere 8.1.1 Rimuovere VarioBox)
- ❑ Il balconcino controporta è stato estratto. (vedere 8.1.2 Estrazione del balconcino controporta)

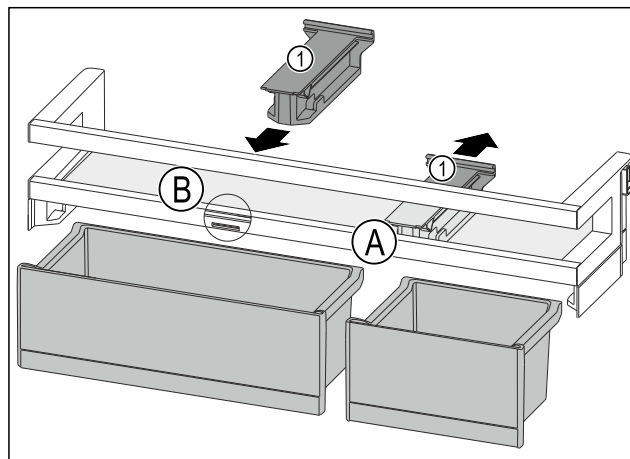


Fig. 89

- ▶ Tirare l'elemento di tenuta Fig. 89 (1) all'indietro per portarlo in posizione Fig. 89 (A).
- ▶ Inserire l'elemento di tenuta Fig. 89 (1) in posizione Fig. 89 (B).
- ▶ Inserimento del balconcino controporta. (vedere 8.1.3 Inserimento del balconcino controporta)

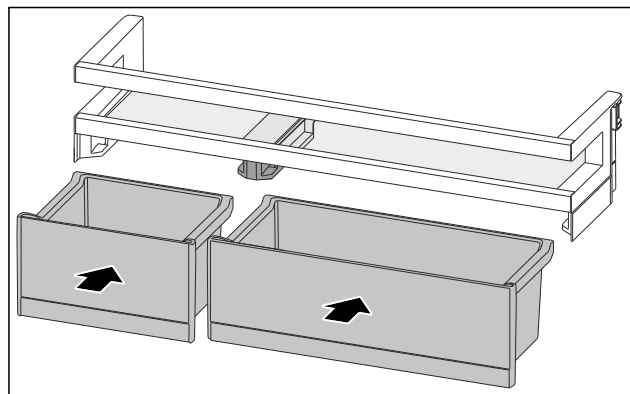


Fig. 90

- ▶ Inserire i VarioBox in posizione scambiata. (vedere Fig. 90)

## 8.2 Ripiani

### 8.2.1 Spostamento / rimozione dei ripiani

I ripiani sono bloccati da fermi in modo da non poter essere estratti involontariamente.

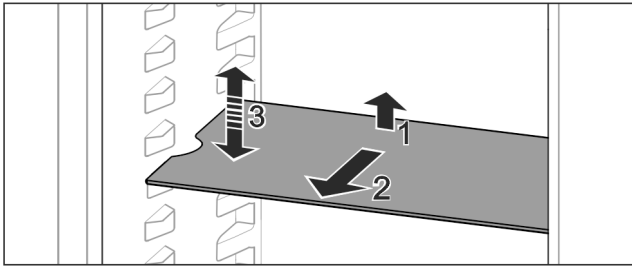


Fig. 91

- ▶ Sollevare il ripiano e tirarlo in avanti.
- ▶ Incavo laterale in posizione di supporto.
- ▶ Spostamento del ripiano: sollevare o abbassare il ripiano a un'altezza a piacere e inserirlo spingendo.

-o-

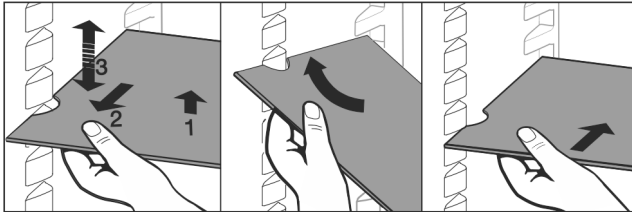


Fig. 92

- ▶ Rimozione completa dei ripiani: estrarre tirando in avanti.
- ▶ Estrazione facilitata: inclinare il ripiano.
- ▶ Reinsediamento del ripiano: inserire fino all'arresto.
- ▶ I fermi sono rivolti verso il basso.
- ▶ I fermi si trovano dietro la superficie di appoggio anteriore.

### 8.3 Ripiano divisibile

#### 8.3.1 Utilizzo del ripiano divisibile

I ripiani sono bloccati da fermi in modo da non poter essere estratti involontariamente.

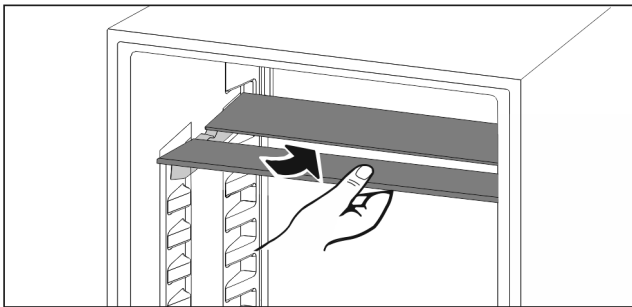


Fig. 93

- ▶ Far rientrare il ripiano divisibile come illustrato nella figura.

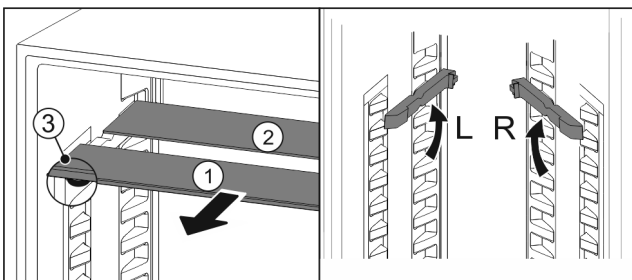


Fig. 94

#### Spostamento in altezza:

- ▶ estrarre i ripiani di vetro singolarmente tirando in avanti Fig. 94 (1).
- ▶ Estrarre le guide dal bloccaggio e innestarle all'altezza desiderata.

- ▶ Inserire in successione i singoli ripiani di vetro.
- ▶ Fermi piatti davanti, direttamente dietro la guida.
- ▶ Fermi alti posteriormente.

#### Utilizzo dei due ripiani divisibili:

- ▶ Afferrare con una mano il piano in vetro inferiore e tirarlo in avanti.
- ▶ Il piano in vetro Fig. 94 (1) con il motivo ornamentale è nella parte anteriore.
- ▶ I fermi Fig. 94 (3) sono rivolti verso il basso.

### 8.4 VarioSafe

Il cassetto VarioSafe fornisce spazio nel vano frigorifero, ad esempio per piccoli alimenti, confezioni, tubetti e vasetti.

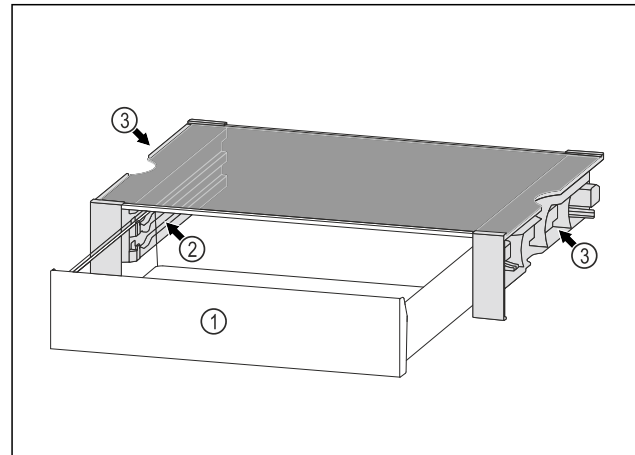


Fig. 95

- (1) Cassetto VarioSafe
- (2) Pannelli laterali con nervature per il cassetto VarioSafe
- (3) Incavi sui pannelli laterali sinistro e destro

#### 8.4.1 Inserire il cassetto VarioSafe

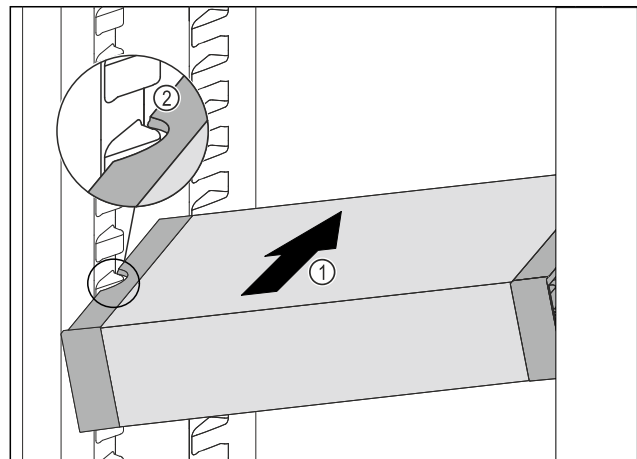


Fig. 96

- ▶ Inserire VarioSafe ad angolo nel vano frigorifero Fig. 96 (1), fino a quando le cavità laterali Fig. 96 (2) di VarioSafe non si trovano al livello della nervatura del contenitore nel vano frigorifero.

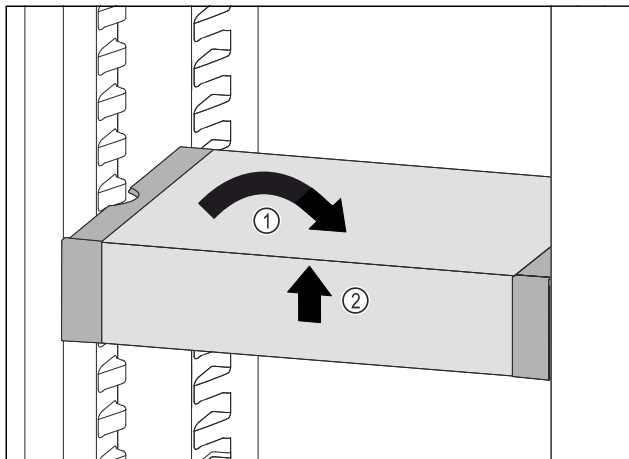


Fig. 97

- ▶ Collocare VarioSafe in maniera dritta. Fig. 97 (1)
- ▶ Sollevare VarioSafe dal lato anteriore. Fig. 97 (2)

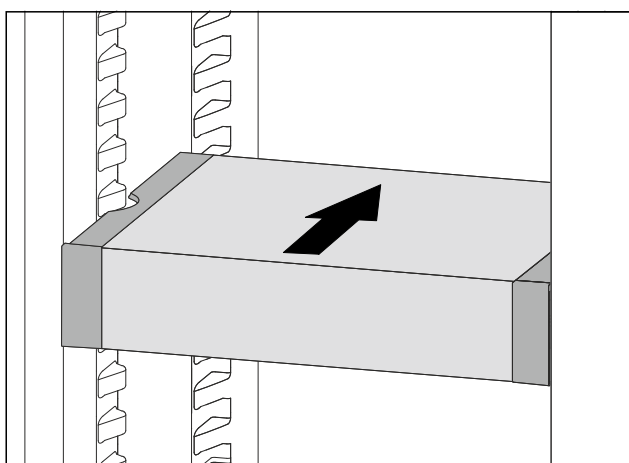


Fig. 98

- ▶ Sollevare VarioSafe in avanti.
- ▶ Inserire VarioSafe spingendo verso il lato posteriore.
- ▶ Abbassare VarioSafe.
- ▶ VarioSafe si incastra sul lato posteriore in modo udibile.
- ▶ VarioSafe è inserito.

## 8.4.2 Spostamento di VarioSafe

È possibile spostare VarioSafe come pezzo unico nel vano di raffreddamento.

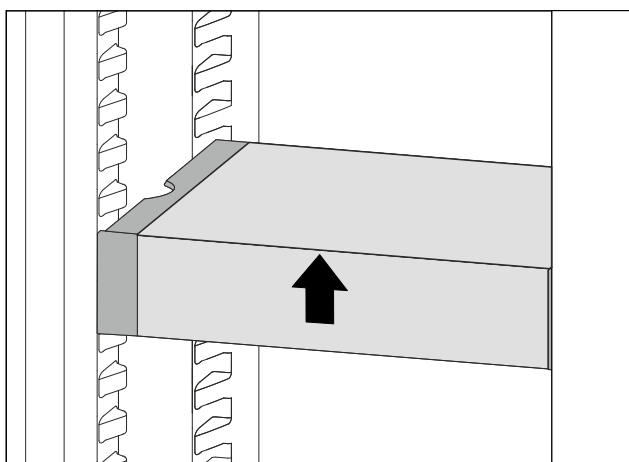


Fig. 99

- ▶ Sollevare VarioSafe dal lato anteriore.

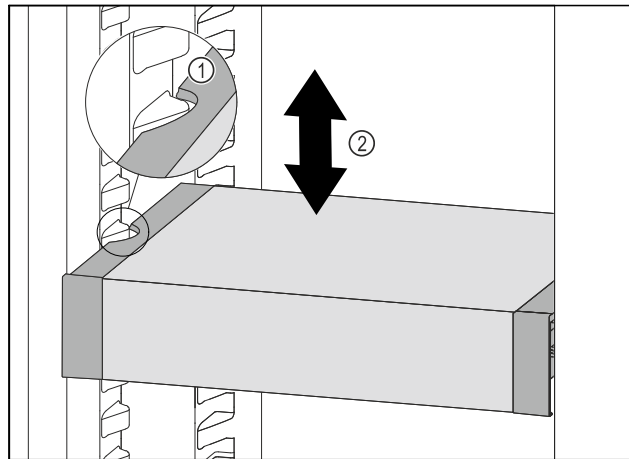


Fig. 100

- ▶ Tirare VarioSafe in avanti fino a quando le cavità laterali di VarioSafe non si trovano al livello della nervatura del contenitore nel vano frigorifero. Fig. 100 (1)
- ▶ Spostare VarioSafe verso l'alto o verso il basso nel vano frigorifero fino a raggiungere l'altezza desiderata. Fig. 100 (2)

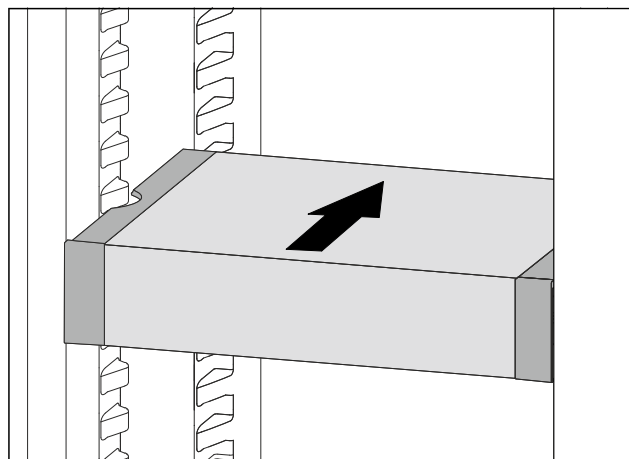


Fig. 101

- ▶ Sollevare VarioSafe dal lato anteriore.
- ▶ Inserire VarioSafe spingendo verso il lato posteriore.
- ▶ VarioSafe si incastra sul lato posteriore in modo udibile.
- ▶ VarioSafe è regolabile in altezza.

## 8.4.3 Spostare il cassetto VarioSafe

È possibile inserire il cassetto VarioSafe a due altezze diverse. Se si desidera conservare gli alimenti più alti nel cassetto VarioSafe, far scorrere il cassetto VarioSafe sulla nervatura inferiore. Se si desidera conservare gli alimenti più bassi nel cassetto VarioSafe, far scorrere il cassetto VarioSafe sulla nervatura superiore.

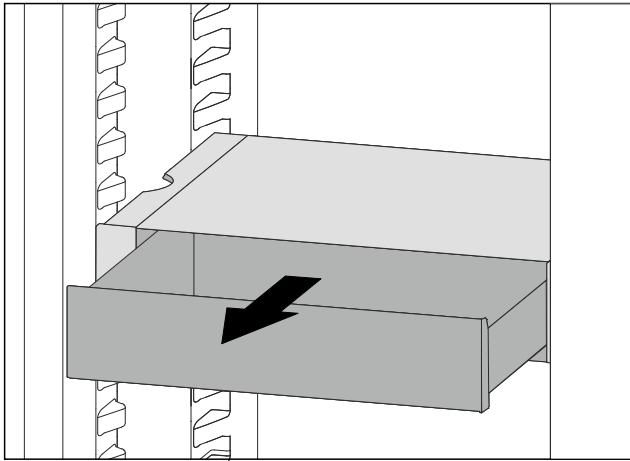


Fig. 102

- ▶ Estrarre il cassetto VarioSafe fino all'arresto.
- ▶ Sollevare il cassetto VarioSafe dal davanti.
- ▶ Rimuovere il cassetto VarioSafe tirandolo in avanti.

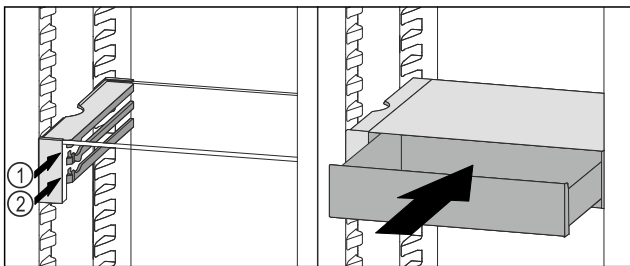


Fig. 103

- ▶ Sollevare il cassetto VarioSafe dal davanti.
- ▶ Posizionare il cassetto VarioSafe dietro i tappi sulla nervatura desiderata Fig. 103 (1) o Fig. 103 (2).
- ▶ Il cassetto VarioSafe è sfalsato in altezza.

#### 8.4.4 Rimuovere VarioSafe

È possibile rimuovere VarioSafe come pezzo unico.

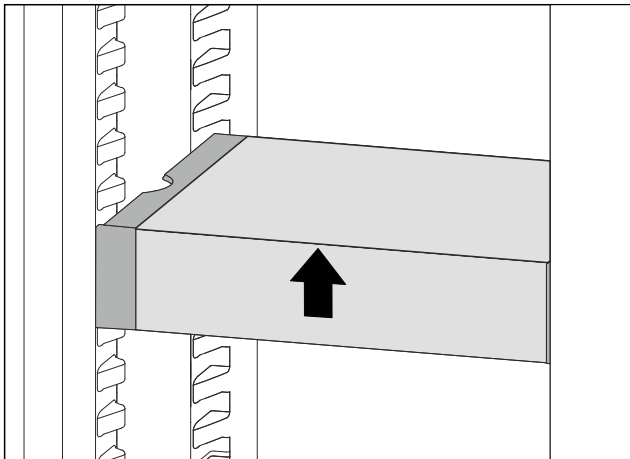


Fig. 104

- ▶ Sollevare VarioSafe dal lato anteriore.

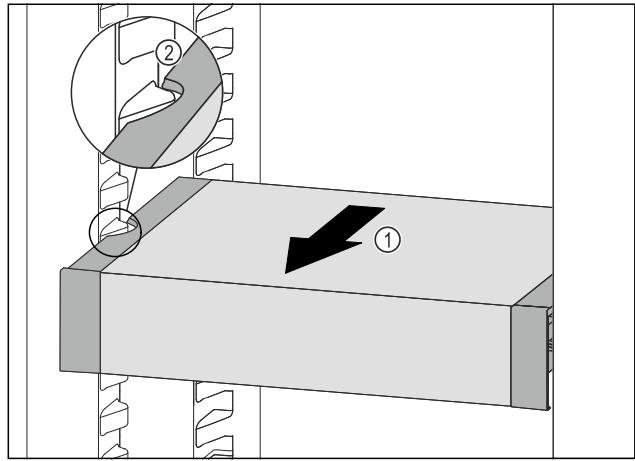


Fig. 105

- ▶ Tirare VarioSafe in avanti Fig. 105 (1) fino a quando le cavità laterali di VarioSafe non si trovano al livello della nervatura del contenitore nel vano frigorifero. Fig. 105 (2)

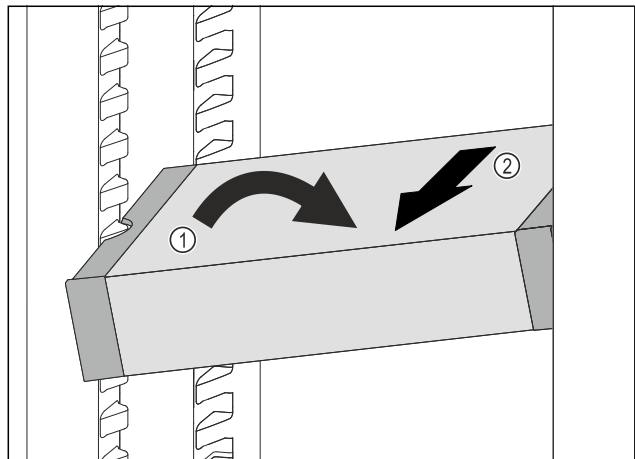


Fig. 106

- ▶ Impostare il vano frigorifero di VarioSafe ad angolo. Fig. 106 (1)
- ▶ Rimuovere VarioSafe tirando in avanti. Fig. 106 (2)
- ▶ VarioSafe è estratto.

#### 8.4.5 Smontaggio di VarioSafe

È possibile smontare VarioSafe se si desidera pulire VarioSafe o installare o rimuovere parti.

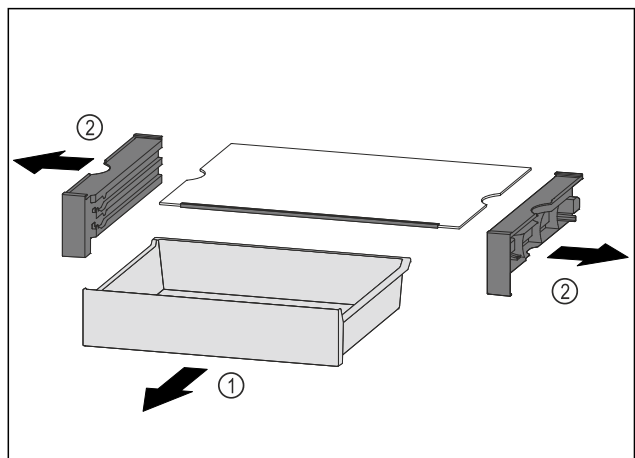


Fig. 107

- ▶ Rimuovere VarioSafe come pezzo unico. (vedere 8.4.4 Rimuovere VarioSafe )
- ▶ Smontare VarioSafe come mostrato in figura.

## 8.5 InfinitySpring\*

L'erogatore d'acqua integrato è indicato per disporre con praticità di acqua potabile. La temperatura dell'acqua dipende dalla temperatura nel vano frigorifero.

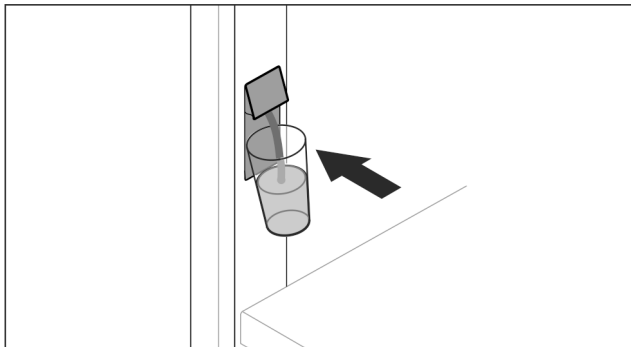


Fig. 108

- ▶ Premere il bicchiere contro il tasto inferiore dell'erogatore.
- ▶ L'unità di distribuzione si sposta: l'acqua scorre nel bicchiere.
- ▶ Per evitare spruzzi d'acqua: togliere lentamente il bicchiere.
- ▶ Per erogare molta acqua:
  - ▶ Se non viene più erogata acqua, rimuovere il recipiente dell'acqua e premere di nuovo contro il tasto inferiore dell'erogatore.

## 8.6 Mensola portabottiglie variabile

Sul fondo del vano frigorifero è possibile utilizzare a scelta o il ripiano in vetro o il ripiano variabile per bottiglie. Il ripiano di vetro è inserito alla consegna.

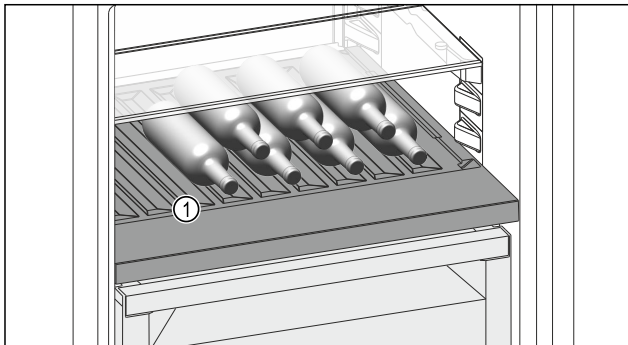


Fig. 109 Immagine a titolo di esempio

- (1) Ripiano variabile per bottiglie

### 8.6.1 Utilizzo del ripiano variabile per bottiglie

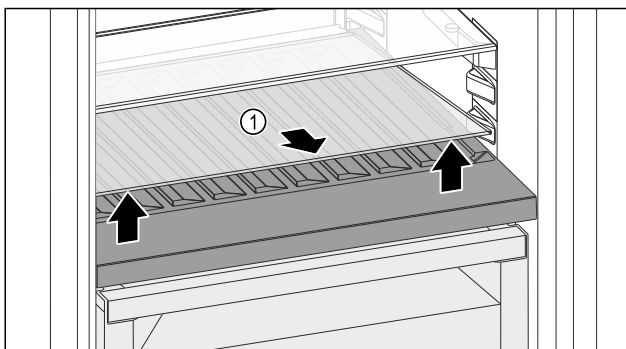


Fig. 110

- ▶ Sollevare il ripiano di vetro Fig. 110 (1) dall'incavo anteriore e rimuoverlo.

- ▶ Conservare il ripiano di vetro Fig. 110 (1) fuori dall'apparecchio in un luogo sicuro.

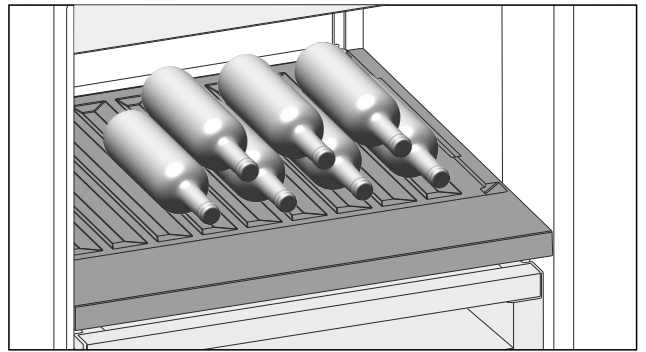


Fig. 111

- ▶ Inserire le bottiglie con il fondo rivolto verso la parte posteriore. (vedere Fig. 111)

### Nota

Se le bottiglie sporgono anteriormente dal ripiano variabile per bottiglie:

- ▶ Alzare di una posizione il balconcino controporta inferiore.

### 8.6.2 Utilizzo del ripiano di vetro

Accertarsi che siano state soddisfatte le seguenti condizioni preliminari:

- Le bottiglie sono state rimosse.
- Il ripiano variabile per bottiglie è stato pulito. (vedere 9.7 Rimozione / inserimento del ripiano variabile per bottiglie) (vedere 9.10.4 Pulizia della dotazione)

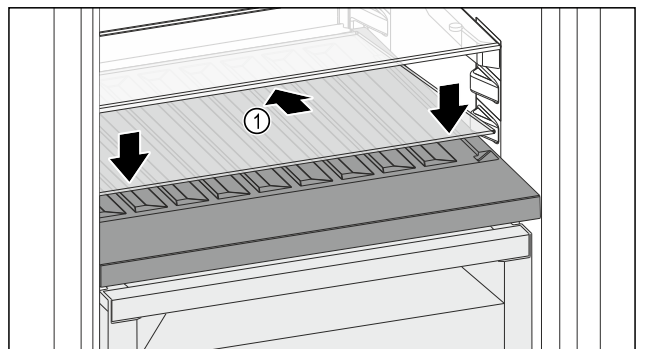


Fig. 112

- ▶ Posizionare il ripiano di vetro Fig. 112 (1) inclinato indietro e verso il basso.
- ▶ Abbassare la parte anteriore del ripiano di vetro Fig. 112 (1).

## 8.7 Cassetti

È possibile rimuovere i cassetti per la pulizia.

La rimozione e l'inserimento dei cassetti variano a seconda del tipo di sistema di estrazione. L'apparecchiatura può comprendere diversi sistemi di estrazione.

### Nota

Il consumo energetico aumenta e la potenza frigorifera si riduce, se la ventilazione non è sufficiente.

- ▶ Tenere sempre libere le bocchette di ventilazione all'interno sulla parete posteriore.

### 8.7.1 Cassetto su guide telescopiche

Il cassetto scorre con guide estraibili (guide telescopiche). Sono presenti guide telescopiche a estrazione totale e guide telescopiche a estrazione parziale. I cassetti a estrazione totale possono essere estratti completamente dall'apparecchiatura. I cassetti a estrazione parziale non possono essere estratti completamente dall'apparecchiatura. Il sistema della vostra apparecchiatura dipende dal tipo di apparecchiatura.

#### Estrazione completa

Si riconosce se il cassetto è a estrazione completa da un morsetto situato nella parte posteriore sinistra e destra della guida.

#### Rimozione del cassetto

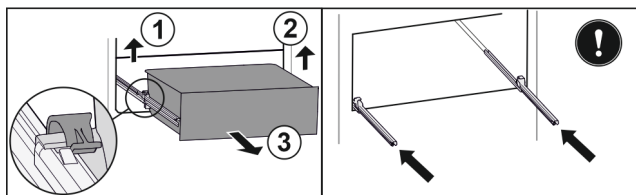


Fig. 113

- ▶ Estrarre il cassetto fino all'arresto.
- ▶ Sollevare il morsetto sinistro e allo stesso tempo tirare in avanti il cassetto sinistro. Fig. 113 (1)
- ▶ Sollevare il morsetto destro e allo stesso tempo tirare in avanti il cassetto destro. Fig. 113 (2)
- ▶ Rimuovere il cassetto tirandolo in avanti. Fig. 113 (3)
- ▶ Inserire le guide.

#### Inserimento del cassetto

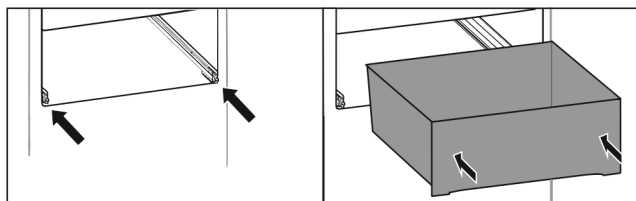


Fig. 114

- ▶ Inserire le guide.
- ▶ Appoggiare il cassetto sulle guide.
- ▶ Inserire il cassetto spingendo verso il lato posteriore.
- ▶ Il cassetto si innesta sul lato posteriore in modo udibile.

## 8.8 Coperchio dello scomparto del vano di sicurezza Fruit & Vegetable

Il coperchio dello scomparto garantisce un'umidità permanente.

Il coperchio dello scomparto si trova direttamente sul cassetto e può essere coperto attraverso ripiani o cassetti supplementari.

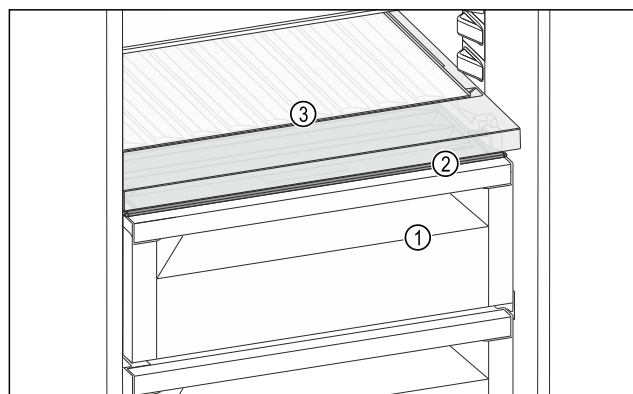


Fig. 115 Rappresentazione a titolo di esempio del coperchio dello scomparto del vano di sicurezza Fruit & Vegetable

- (1) Vano di sicurezza Fruit & Vegetable
- (2) Coperchio dello scomparto del vano di sicurezza Fruit & Vegetable
- (3) Ripiano variabile per bottiglie

### 8.8.1 Riduzione dell'umidità dell'aria nel cassetto

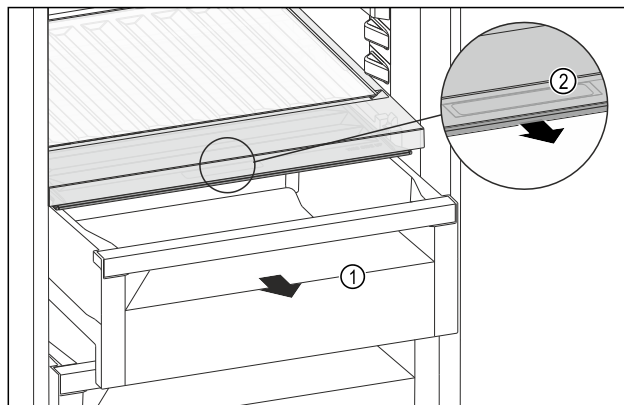


Fig. 116

- ▶ Estrarre il cassetto Fig. 116 (1).
- ▶ Afferrare la maniglia incassata Fig. 116 (2) sul coperchio dello scomparto e tirare allo stesso tempo in avanti il coperchio dello scomparto.
- ▶ In caso di scomparto chiuso è presente una piccola fessura tra coperchio dello scomparto e cassetto.
- ▶ L'utilizzo di HydroBreeze non è possibile. (vedere 8.9 HydroBreeze\*) \*

### 8.8.2 Aumento dell'umidità dell'aria nel cassetto

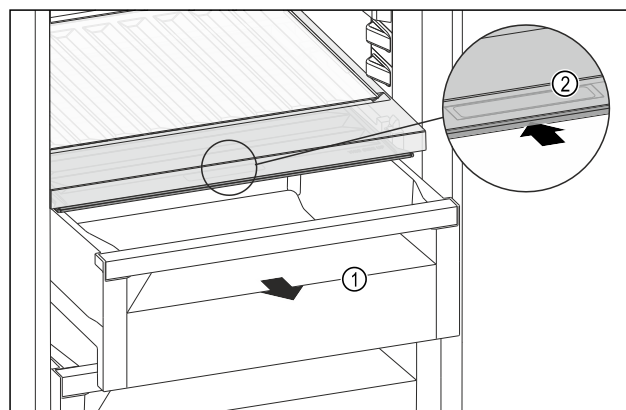


Fig. 117

- ▶ Estrarre il cassetto Fig. 117 (1).
- ▶ Afferrare la maniglia incassata Fig. 117 (2) sul coperchio dello scomparto e spingere allo stesso tempo all'indietro il coperchio dello scomparto.
- ▶ In caso di cassetto chiuso, il coperchio dello scomparto si chiude a tenuta con il cassetto.
- ▶ L'utilizzo di HydroBreeze è possibile. (vedere 8.9 HydroBreeze\*) \*

# Dotazione

## 8.8.3 Utilizzo del vano di sicurezza Fruit & Vegetable come vano di sicurezza Meat & Dairy

Si può utilizzare il vano di sicurezza Fruit & Vegetable come vano di sicurezza Meat & Dairy. A tale proposito occorre ridurre l'umidità nel cassetto. (vedere 8.8.1 Riduzione dell'umidità dell'aria nel cassetto)

## 8.8.4 Utilizzo del vano di sicurezza Fruit & Vegetable con HydroBreeze\*

Si può utilizzare il vano di sicurezza Fruit & Vegetable con HydroBreeze. A tale proposito occorre aumentare l'umidità nel cassetto. (vedere 8.8.2 Aumento dell'umidità dell'aria nel cassetto)

## 8.9 HydroBreeze\*

L'HydroBreeze ricopre di brina gli alimenti congelati e garantisce umidità nel vano.

L'HydroBreeze e il relativo serbatoio dell'acqua si trovano nella mensola portabottiglie variabile.

Assicurarsi che siano soddisfatte le condizioni seguenti:

- Il serbatoio dell'acqua è pulito. (vedere 9.10.4 Pulizia della dotazione)
- Il serbatoio dell'acqua è correttamente innestato in posizione.
- L'umidità nel cassetto è impostata a un'umidità atmosferica alta. (vedere 8.8.2 Aumento dell'umidità dell'aria nel cassetto)
- HydroBreeze è attivo. (vedere HydroBreeze\*)

### 8.9.1 Riempimento del serbatoio dell'acqua



#### AVVERTENZA

Acqua contaminata!

Intossicazioni.

- ▶ Riempire esclusivamente con acqua potabile.
- ▶ L'HydroBreeze è disattivato: svuotare il serbatoio dell'acqua.
- ▶ L'HydroBreeze non viene impiegato a lungo: svuotare il serbatoio dell'acqua.

#### ATTENZIONE

Liquidi contenenti zucchero!

Danneggiamento dell'HydroBreeze.

- ▶ Riempire esclusivamente con acqua potabile.

#### Nota

L'utilizzo di acqua filtrata e decarbonizzata consente di ottenere acqua potabile della migliore qualità per il funzionamento senza problemi dell'HydroBreeze.

Si può ottenere questa qualità dell'acqua con un filtro per acqua da tavola disponibile in commercio.

- ▶ Riempire il recipiente con acqua potabile filtrata e decarbonizzata.

Il serbatoio dell'acqua è montato nella mensola portabottiglie variabile (vedere 2.2 Panoramica di apparecchiature e dotazioni).

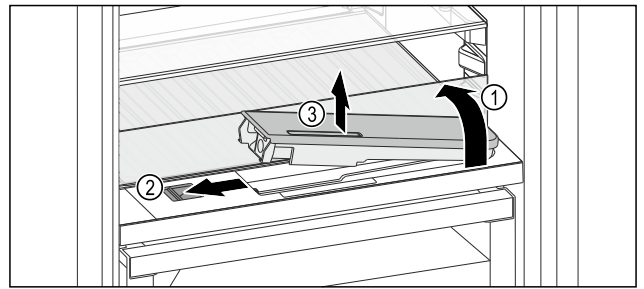


Fig. 118

- ▶ Premere nell'angolo posteriore sinistro del ripiano di vetro.
- ▶ Il ripiano di vetro si alza.
- ▶ Sollevare il ripiano di vetro e ribaltarlo all'indietro fino all'arresto Fig. 118 (1).
- ▶ Il ripiano di vetro rimane diritto.
- ▶ Spostare il cursore Fig. 118 (2) a sinistra.
- ▶ Il serbatoio dell'acqua fuoriesce dall'incavo.
- ▶ Rimuovere il serbatoio dell'acqua Fig. 118 (3).
- ▶ Pulire il serbatoio dell'acqua (vedere 9.10.4 Pulizia della dotazione).
- Apertura angolata:
  - ▶ Riempire con acqua potabile fino alla marcatura.
  - ▶ Inserire nell'incavo il serbatoio dell'acqua, inserendo prima la base.
  - ▶ Abbassare lentamente la parte anteriore e premere il serbatoio.
  - ▶ Il serbatoio dell'acqua è innestato in posizione.

### 8.9.2 Smontaggio del serbatoio dell'acqua

Si può smontare il serbatoio dell'acqua dell'HydroBreeze per la pulizia.

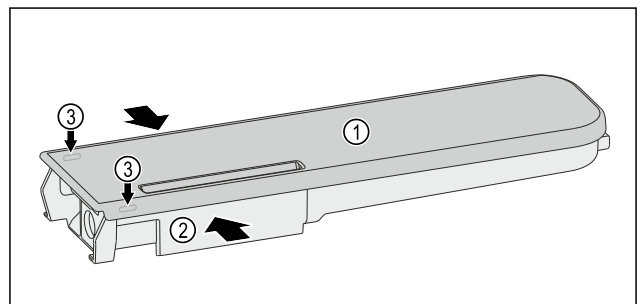


Fig. 119

- ▶ Comprimerne il serbatoio dell'acqua Fig. 119 (2) e fare leva con attenzione sul coperchio Fig. 119 (1) sollevandolo dai naselli di arresto Fig. 119 (3).
- ▶ Il coperchio è staccato.

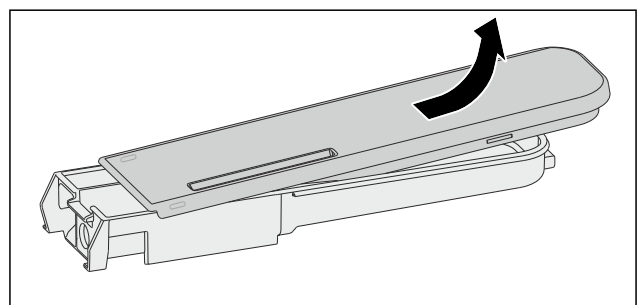


Fig. 120

- ▶ Spostare leggermente avanti e indietro il coperchio Fig. 119 (1) e rimuoverlo verso l'alto.
- ▶ Il serbatoio dell'acqua è smontato.

## 8.10 Barriera

### 8.10.1 Apertura / chiusura della barriera

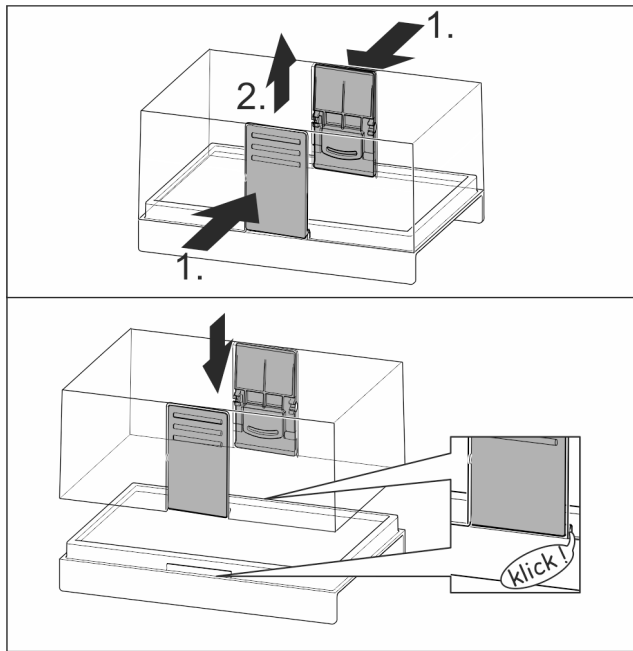


Fig. 121

### 8.10.2 Smontaggio della barriera

La barriera può essere smontata per la pulizia.

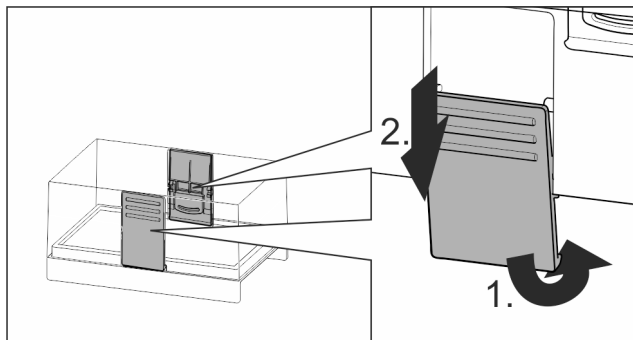


Fig. 122

- Smontare la barriera.

## 8.11 Portauova

Il vassoio portauova è estraibile e voltabile. Le due parti del vassoio portauova possono essere impiegate per evidenziare le differenze, come la data d'acquisto.

### 8.11.1 Utilizzo del vassoio portauova

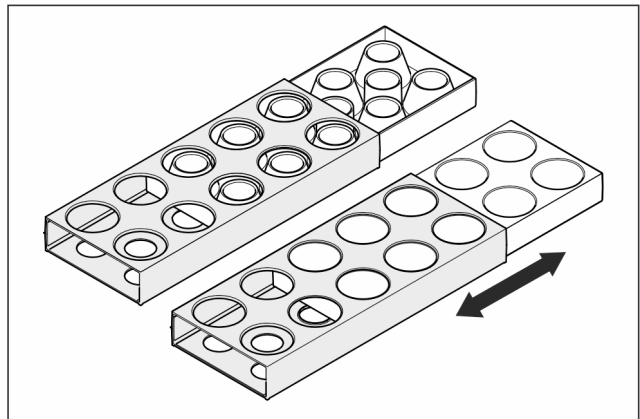


Fig. 123

- Lato superiore: per conservare le uova di gallina.
- Lato inferiore: per conservare le uova di quaglia.

## 8.12 Fermabottiglie

### 8.12.1 Utilizzo del fermabottiglie

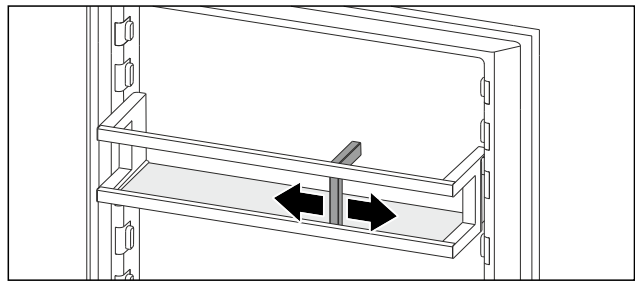


Fig. 124

- Far scorrere il fermabottiglie sulle bottiglie.
- Le bottiglie non si rovesciano.

## 8.13 FlexSystem\*

### 8.13.1 Utilizzo del FlexSystem

Il FlexSystem favorisce la conservazione e la disposizione chiara e flessibile degli alimenti. Permette ad esempio di suddividere con chiarezza frutta, verdura o in base alla data di scadenza.

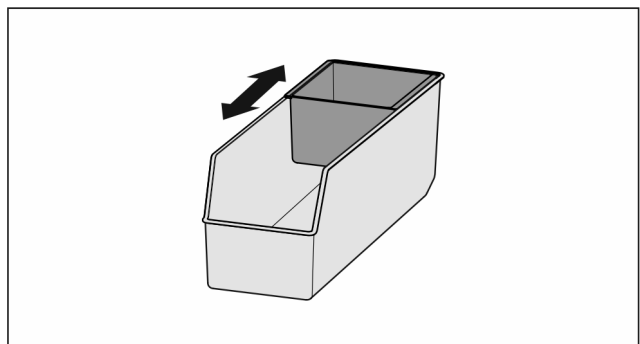


Fig. 125

- Spostare la vaschetta interna.

## 8.13.2 Rimozione del FlexSystem

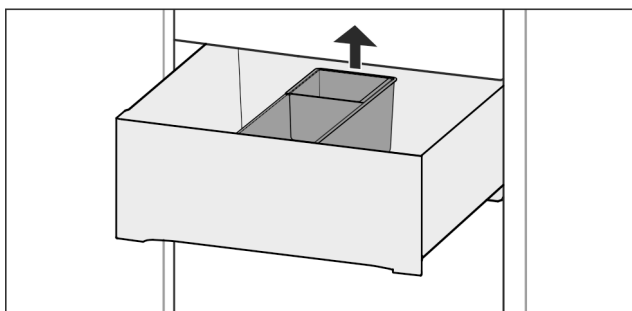


Fig. 126

- ▶ Sollevare il FlexSystem dietro.
- ▶ Rimuovere verso l'alto.

## 8.13.3 Inserimento del FlexSystem

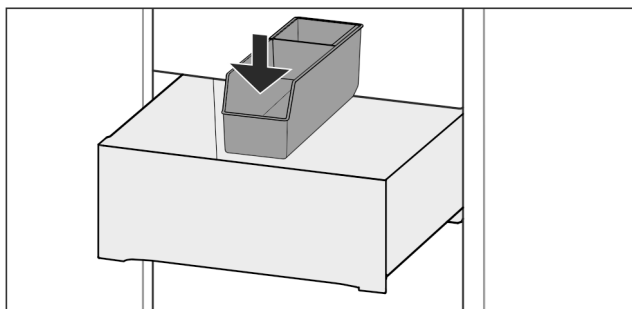


Fig. 127

- ▶ Inserire dapprima il FlexSystem davanti.
- ▶ Abbassare la parte posteriore.

## 8.13.4 Smontaggio del FlexSystem

Il FlexSystem può essere smontato per la pulizia.

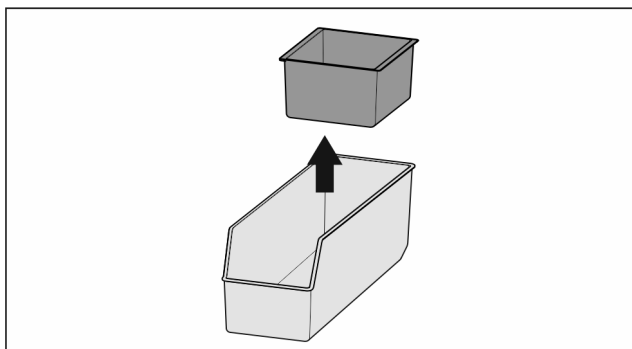


Fig. 128

- ▶ Smontare il FlexSystem.

## 8.14 FlexCube\*

Il FlexCube è dotato di aperture di diverse dimensioni che consentono di riporre piccoli oggetti come tubetti, vasetti di yogurt aperti o uova di quaglia. Il FlexCube si adatta, ad esempio, a tutte i balconcini controporta Liebherr. Se necessario, è possibile installare anche più FlexCubes vicini tra loro.

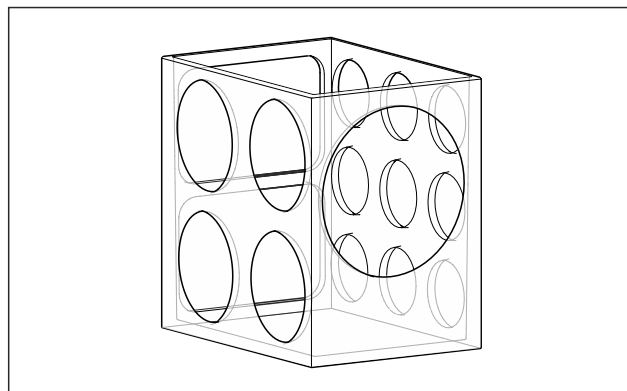


Fig. 129 Immagine a titolo di esempio

### Nota

Gli accessori sono disponibili nello shop online Liebherr-Hausgeräte all'indirizzo [home.liebherr.com/shop/de/deu/zubehor.html](http://home.liebherr.com/shop/de/deu/zubehor.html).

## 8.14.1 Utilizzare FlexCube

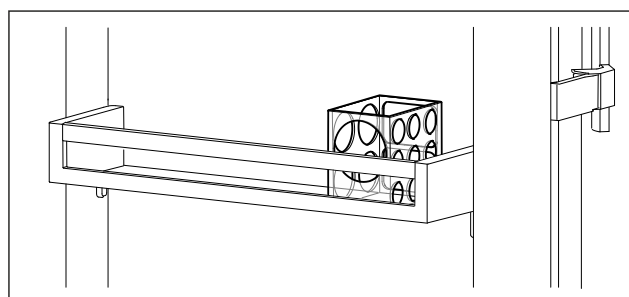


Fig. 130 Immagine a titolo di esempio

- ▶ Inserire FlexCube nei balconcini controporta.

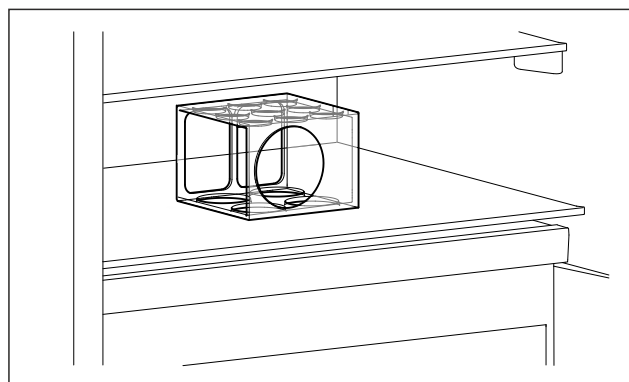


Fig. 131 Immagine a titolo di esempio

- ▶ Porre FlexCube sul ripiano.
- ▶ Ordinare i piccoli oggetti per la conservazione nel Flex-Cube.

# 9 Manutenzione

## 9.1 Filtro a carboni attivi FreshAir

Il filtro a carboni attivi FreshAir si trova nel vano sopra il ventilatore.

Garantisce una qualità ottimale dell'aria.

- ❑ Sostituire il filtro a carboni attivi ogni 6 mesi.  
Se la funzione memo è attivata, un messaggio sul display invita a sostituire il filtro.
- ❑ Il filtro a carboni attivi può essere smaltito con i normali rifiuti domestici.

## Nota

Il filtro a carboni attivi FreshAir è disponibile nello shop online Liebherr-Hausgeräte all'indirizzo [home.liebherr.com/shop/de/deu/zubehor.html](http://home.liebherr.com/shop/de/deu/zubehor.html).

### 9.1.1 Rimozione del filtro a carboni attivi FreshAir

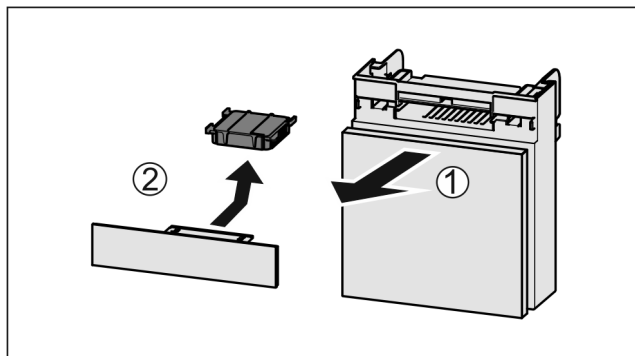


Fig. 132

- ▶ Estrarre il vano tirando in avanti Fig. 132 (1).
- ▶ Rimuovere il filtro a carboni attivi Fig. 132 (2).

### 9.1.2 Inserimento del filtro a carboni attivi FreshAir

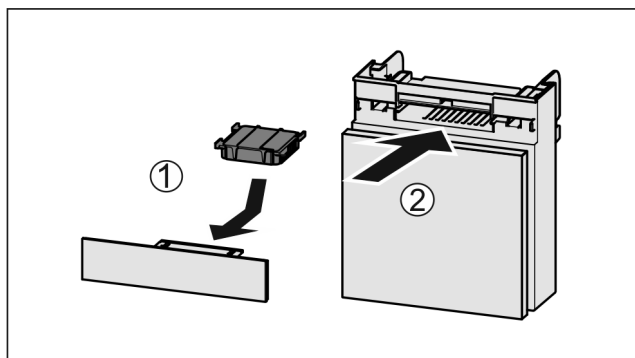


Fig. 133

- ▶ Inserire il filtro a carboni attivi come illustrato nella figura Fig. 133 (1).
- ▶ Il filtro a carboni attivi scatta in posizione. Se il filtro a carboni attivi è rivolto verso il basso:
- ▶ Inserire il vano Fig. 133 (2).
- ▶ Il filtro a carboni attivi è ora pronto all'uso.

## 9.2 Serbatoio dell'acqua\*

Il serbatoio dell'acqua dell'InfinitySpring si trova dietro il cassetto più in basso.\*

### 9.2.1 Rimozione del serbatoio dell'acqua

- ▶ Chiudere il rubinetto dell'acqua.
- ▶ Aprire InfinitySpring per 30 secondi e raccogliere l'acqua residua in un bicchiere.\*
- ▶ Togliere il cassetto.
- ▶ Ruotare verso sinistra il serbatoio dell'acqua fino a battuta ed estrarre.
- ▶ Le gocce d'acqua che fuoriescono vengono raccolte nella vaschetta di raccolta dell'acqua.
- ▶ Svuotare l'acqua dalla vaschetta di raccolta dell'acqua.\*
- ▶ Pulire la vaschetta di raccolta dell'acqua con un panno o in lavastoviglie.\*

### 9.2.2 Inserimento del serbatoio dell'acqua

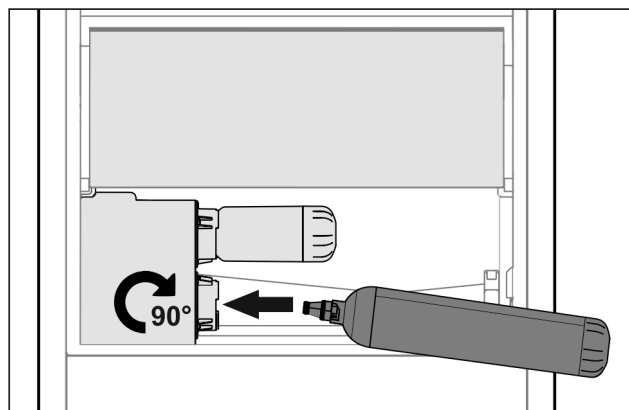


Fig. 134

- ▶ Togliere il cassetto.
- ▶ Inserire il serbatoio dell'acqua e girare di circa 90° verso destra fino a battuta.
- ▶ Verificare che il serbatoio dell'acqua sia ermetico e che non perda acqua.
- ▶ Inserire il cassetto.
- ▶ Aprire il rubinetto dell'acqua.
- ▶ Sfiatare il circuito dell'acqua. (vedere 4.2.1 Sfiato del circuito dell'acqua) \*

Al posto del filtro dell'acqua può essere inserito un serbatoio dell'acqua aggiuntivo.\*

## Nota

Il serbatoio dell'acqua è disponibile come ricambio.

## 9.3 Filtro dell'acqua\*

Il filtro dell'acqua si trova dietro il cassetto più in basso.

Raccoglie i depositi nell'acqua e riduce il sapore di cloro.

- Sostituire il filtro dell'acqua, a prestazione predefinita, al più tardi ogni 6 mesi oppure in caso di notevole riduzione della portata.
- Il filtro dell'acqua contiene carbone attivo e può essere smaltito con i normali rifiuti domestici.

## Nota

Il filtro dell'acqua è disponibile nello shop online Liebherr-Hausgeräte all'indirizzo [home.liebherr.com/shop/de/deu/zubehor.html](http://home.liebherr.com/shop/de/deu/zubehor.html).

### 9.3.1 Rimozione del filtro dell'acqua

- ▶ Togliere il cassetto.
- ▶ Ruotare verso sinistra il filtro dell'acqua fino a battuta ed estrarre.
- ▶ Le gocce d'acqua che fuoriescono vengono raccolte nella vaschetta di raccolta dell'acqua.
- ▶ Pulire la vaschetta di raccolta dell'acqua con un panno o in lavastoviglie.\*

## 9.3.2 Montaggio del filtro dell'acqua

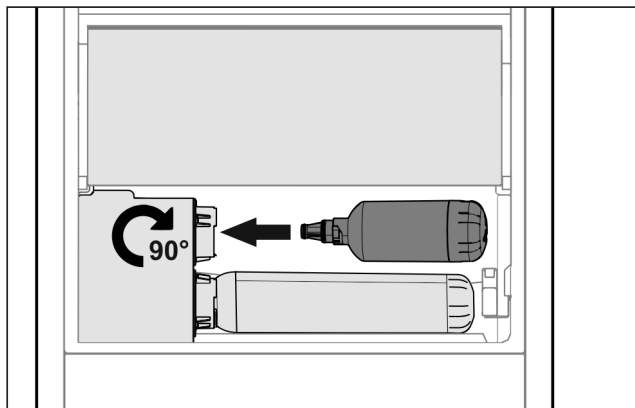


Fig. 135

- ▶ Togliere il cassetto.
- ▶ Inserire il filtro dell'acqua e girare di circa 90° verso destra fino a battuta.
- ▶ Verificare che il filtro sia ermetico e che non perda acqua.
- ▶ Inserire il cassetto.

### Nota

I nuovi filtri dell'acqua possono contenere sostanze in sospensione.\*

- ▶ Dopo la sostituzione del filtro: Spillare e smaltire 3 l a InfinitySpring.

▷ Il filtro dell'acqua è ora pronto all'uso.

## 9.4 Smontaggio del balconcino controporta

È possibile smontare alcuni balconcini controporta, nel caso in cui si volesse pulirli o montare o smontare i pezzi di ricambio.

### 9.4.1 Smontaggio del balconcino controporta

Accertarsi che siano state soddisfatte le seguenti condizioni preliminari:

- Il balconcino controporta è stato estratto. (vedere 8.1.2 Estrazione del balconcino controporta)

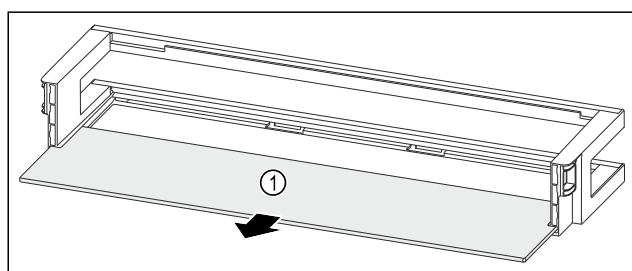


Fig. 136 Balconcino controporta con ripiano

- ▶ Rimuovere il ripiano Fig. 136 (1).

### 9.4.2 Smontare balconcino controporta con VarioBox

Accertarsi che siano state soddisfatte le seguenti condizioni preliminari:

- Il balconcino controporta è stato estratto. (vedere 8.1.2 Estrazione del balconcino controporta)

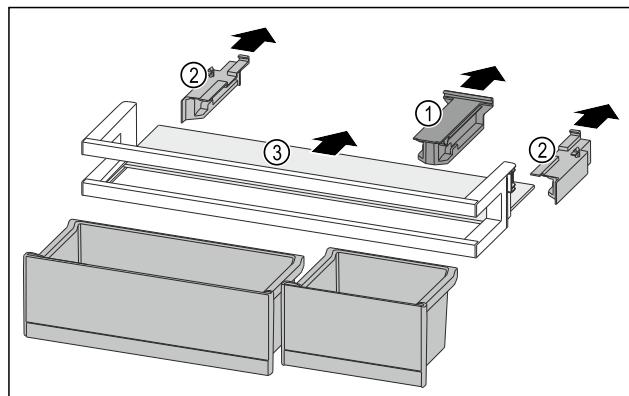


Fig. 137

- ▶ Rimuovere i VarioBox. (vedere 8.1.1 Rimuovere VarioBox)
- ▶ Estrarre l'elemento di tenuta Fig. 137 (1).
- ▶ Togliere gli elementi laterali Fig. 137 (2).
- ▶ Rimuovere il ripiano Fig. 137 (3).

### 9.4.3 Smontaggio del balconcino controporta con fermabottiglie

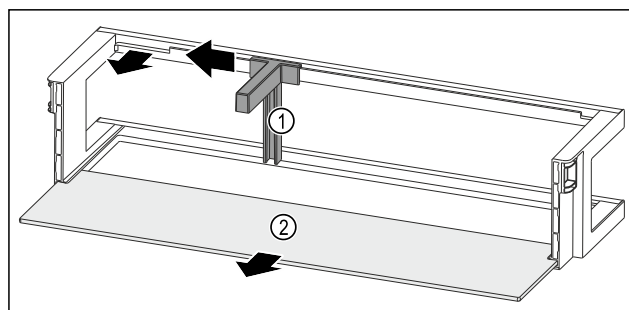


Fig. 138 Balconcino controporta con fermabottiglie e ripiano

- ▶ Spingere il fermabottiglie Fig. 138 (1) lateralmente fino all'incavo.
- ▶ Rimuovere il fermabottiglie Fig. 138 (1).
- ▶ Rimuovere il ripiano Fig. 138 (2).

## 9.5 Assemblaggio del balconcino controporta

### 9.5.1 Assemblaggio del balconcino controporta

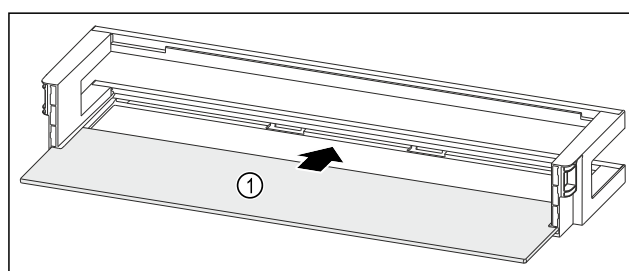


Fig. 139 Balconcino controporta con ripiano

- ▶ Inserire il ripiano Fig. 139 (1) negli incavi laterali.

## 9.5.2 Assemblare il balconcino controporta con VarioBox

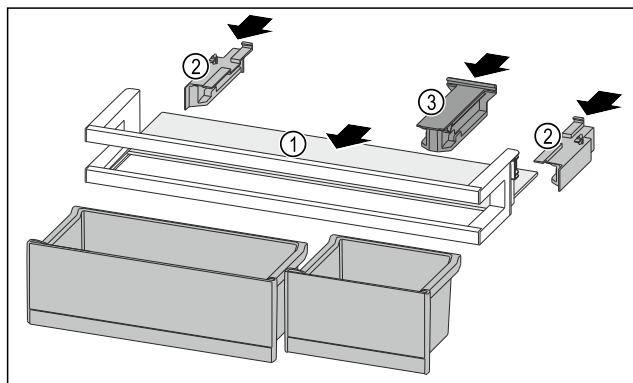


Fig. 140

- ▶ Inserire il ripiano Fig. 140 (1) negli incavi laterali.
- ▶ Inserire gli elementi laterali Fig. 140 (2).
- ▶ Inserire l'elemento di tenuta Fig. 140 (3).
- ▶ Inserire i VarioBox. (vedere 8.1.4 Inserimento dei VarioBox)

## 9.5.3 Assemblaggio del balconcino controporta con fermabottiglie

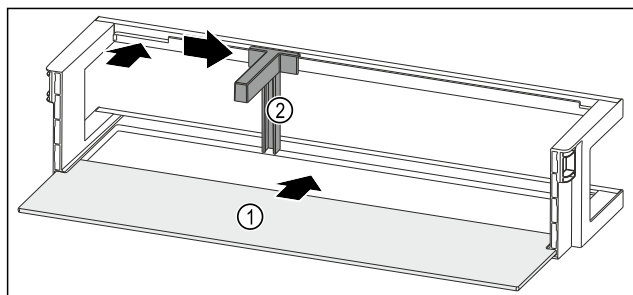


Fig. 141 Balconcino controporta con ripiano

- ▶ Inserire il ripiano Fig. 141 (1) negli incavi laterali.
- ▶ Inserire il fermabottiglie Fig. 141 (2) nell'incavo.
- ▶ Fare scorrere il fermabottiglie Fig. 141 (2) lateralmente alla posizione desiderata.

## 9.6 Smontaggio/montaggio dei sistemi di estrazione

### 9.6.1 Indicazioni per lo smontaggio

È possibile smontare alcuni sistemi di estrazione per la pulizia. L'apparecchiatura può comprendere diversi sistemi di estrazione.

I seguenti sistemi di estrazione sono o non sono smontabili:

Sistema di estrazione	smontabile non smontabile
Estrazione completa	non smontabile

## 9.7 Rimozione / inserimento del ripiano variabile per bottiglie

È possibile rimuovere il ripiano variabile per bottiglie per la pulizia.

## 9.7.1 Rimozione del ripiano variabile per bottiglie

Accertarsi che siano state soddisfatte le seguenti condizioni preliminari:

- Le bottiglie sono state rimosse.
- Il ripiano di vetro è stato estratto. (vedere 8.6.1 Utilizzo del ripiano variabile per bottiglie)

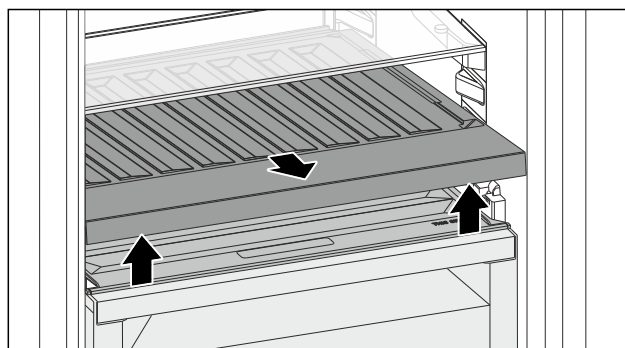


Fig. 142

- ▶ Sollevare la parte anteriore del ripiano variabile per bottiglie ed estrarlo.
- ▶ Il coperchio dello scomparto è visibile.

### Nota

Liebherr raccomanda:

Non riporre prodotti sul coperchio dello scomparto sottostante.

## 9.7.2 Inserimento del ripiano variabile per bottiglie

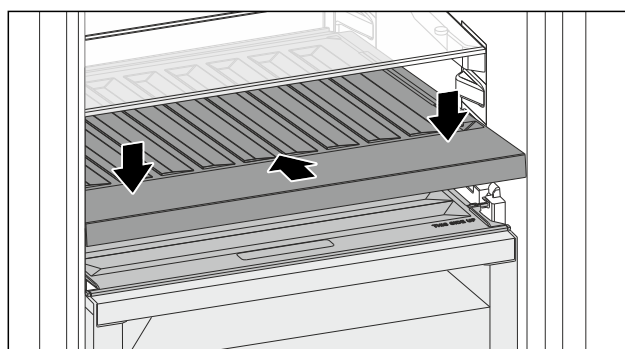


Fig. 143

- ▶ Inserire il ripiano variabile per bottiglie fino a battuta e premere verso il basso.
- ▶ Le prese su retro del ripiano variabile per bottiglie sono collegate automaticamente.
- ▶ Il LED è acceso.
- ▶ Inserire il ripiano di vetro. (vedere 8.6.2 Utilizzo del ripiano di vetro)

-o-

- ▶ Per le bottiglie, utilizzare il ripiano variabile per bottiglie.

## 9.8 Coperchio dello scomparto del vano di sicurezza Fruit & Vegetable

È possibile rimuovere il coperchio dello scomparto per la pulizia.

### 9.8.1 Estrazione del coperchio dello scomparto

Accertarsi che siano state soddisfatte le seguenti condizioni preliminari:

- Il ripiano in vetro direttamente sul ripiano variabile per bottiglie è estratto.

# Manutenzione

- ❑ Il ripiano variabile per bottiglie è estratto.
- ❑ Il cassetto direttamente sotto al coperchio dello scomparto è prelevato. (vedere 8.7 Cassetti)

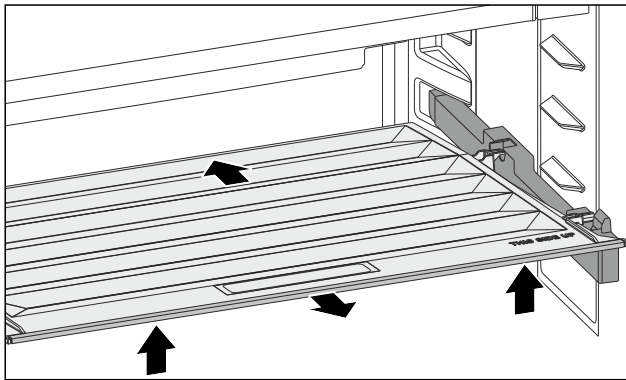


Fig. 144

- ▶ Spingere il coperchio dello scomparto all'indietro.
- ▶ Sollevare il coperchio dello scomparto avanti.
- ▶ Estrarre il coperchio dello scomparto anteriore trasversalmente in avanti.

## 9.8.2 Inserimento del coperchio dello scomparto

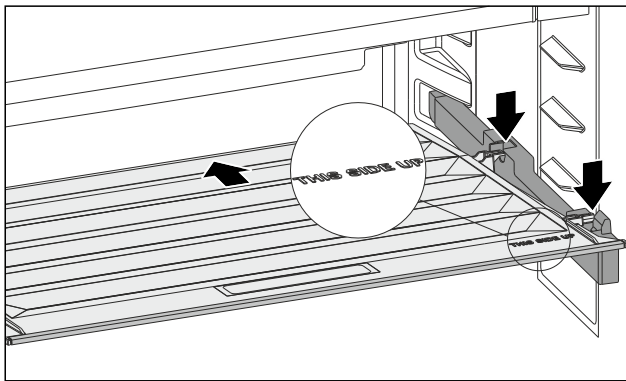


Fig. 145

Se la dicitura THIS SIDE UP è posta in alto:

- ▶ Inserire i componenti di tenuta posteriore nelle relative aperture posteriori.
- ▶ Spingere il coperchio dello scomparto all'indietro.
- ▶ Abbassare il coperchio dello scomparto e innestare i componenti di tenuta anteriori nella aperture.
- ▶ Portare il coperchio dello scomparto nella posizione desiderata.

## 9.9 Sbrinamento dell'apparecchiatura



### AVVERTENZA

Sbrinamento non appropriato dell'apparecchio!  
Lesioni e danni.

- ▶ Non utilizzare dispositivi meccanici o altri strumenti per accelerare il processo di sbrinamento, a parte quelli consigliati dal produttore.
- ▶ Non utilizzare apparecchi elettrici di riscaldamento o per pulizia a vapore, fiamme libere o spray sbrinatori.
- ▶ Non rimuovere il ghiaccio con oggetti appuntiti.

Lo sbrinamento avviene automaticamente. L'acqua di condensa defluisce attraverso il foro di scarico ed evapora.

- ▶ Pulire regolarmente il foro della canaletta di scarico. (vedere 9.10 Pulizia dell'apparecchio)

## 9.10 Pulizia dell'apparecchio

### 9.10.1 Operazioni preliminari



#### AVVERTENZA

Pericolo di scosse elettriche!

- ▶ Sfilare la spina del frigorifero o interrompere l'alimentazione di corrente.



#### AVVERTENZA

Pericolo di incendio

- ▶ Non danneggiare circuito refrigerante.

- ▶ Svuotare l'apparecchio.

- ▶ Estrarre la spina.

-o-

- ▶ Attivare la modalità CleaningMode. (vedere Cleaning-Mode)

### 9.10.2 Pulizia del corpo

#### ATTENZIONE

Pulizia inappropriata!

Danni all'apparecchio.

- ▶ Utilizzare esclusivamente panni morbidi e detersivi multiuso con pH neutro.
- ▶ Non utilizzare spugne abrasive o graffianti o pagliette in acciaio.
- ▶ Non usare detersivi corrosivi, abrasivi, contenenti sabbia, cloruro o acidi.



#### AVVERTENZA

Pericolo di danni e di lesioni a causa del vapore caldo!

Il vapore caldo può provocare ustioni e danneggiare le superfici.

- ▶ Non utilizzare pulitrici a vapore!

- ▶ Pulire l'alloggiamento con un panno morbido e pulito. In presenza di sporco ostinato utilizzare acqua tiepida con detersivo neutro. Le superfici in vetro possono essere pulite anche con un detersivo per vetri.

### 9.10.3 Pulizia del vano interno

#### ATTENZIONE

Pulizia inappropriata!

Danni all'apparecchio.

- ▶ Utilizzare esclusivamente panni morbidi e detersivi multiuso con pH neutro.
- ▶ Non utilizzare spugne abrasive o graffianti o pagliette in acciaio.
- ▶ Non usare detersivi corrosivi, abrasivi, contenenti sabbia, cloruro o acidi.

- ▶ Superfici di plastica: pulire a mano con un panno morbido pulito, acqua tiepida e poco detersivo.

- ▶ Superfici di metallo: pulire a mano con un panno morbido pulito, acqua tiepida e poco detersivo.

- ▶ Apertura di scarico: eliminare i depositi con uno strumento sottile, ad es. un cotton fioc.

### 9.10.4 Pulizia della dotazione

#### ATTENZIONE

Pulizia inappropriata!

Danni all'apparecchio.

- ▶ Utilizzare esclusivamente panni morbidi e detersivi multiuso con pH neutro.
- ▶ Non utilizzare spugne abrasive o graffianti o pagliette in acciaio.
- ▶ Non usare detersivi corrosivi, abrasivi, contenenti sabbia, cloruro o acidi.

**Pulizia con un panno morbido pulito, acqua tiepida e poco detersivo:**

- Ripiani
- Ripiano divisibile
- VarioSafe
- Coperchio dello scomparto del vano di sicurezza Fruit & Vegetable
- Cassetto
- Mensola portabottiglie variabile
- FlexSystem\*

**Pulizia con un panno umido:**

- Guide telescopiche
- Attenzione: il grasso nelle guide di scorrimento serve a lubrificare e non deve essere rimosso!

**Pulizia in lavastoviglie fino a 60 °C:**

- Balconcini
- VarioBox
- Fermabottiglie
- Fermo del ripiano divisibile
- Serbatoio dell'acqua e relativo coperchio dell'HydroBreeze\*
- Vaschetta di raccolta dell'acqua\*
- Portauova
- Burriera
- FlexCube\*
- ▶ Smontare la dotazione: vedere il capitolo corrispondente.
- ▶ Pulire la dotazione.

### 9.10.5 Pulizia dell'InfinitySpring \*

L'unità di distribuzione dell'InfinitySpring e la zona circostante possono essere pulite senza staccare l'apparecchio dalla rete elettrica.

La pulizia deve essere eseguita in caso di:

- Prima messa in funzione
- Inutilizzo per più di 5 giorni
- ▶ Premere il tasto inferiore dell'erogatore.
- ▶ L'unità di distribuzione si sposta.
- ▶ Pulire l'uscita dell'acqua e la zona circostante con un panno morbido pulito, acqua tiepida e poco detersivo.
- ▶ Rilasciare il tasto inferiore.
- ▶ Spillare e eliminare 2 l da InfinitySpring.

### 9.10.6 Pulizia dell'HydroBreeze\*

La pulizia deve essere eseguita in caso di:

- Prima messa in funzione
- L'HydroBreeze è disattivato da più di 48 ore.
- Nuovo riempimento del serbatoio dell'acqua.

Assicurarsi che siano soddisfatte le condizioni seguenti:

- L'HydroBreeze è disattivato (vedere HydroBreeze\*).
- Il serbatoio dell'acqua viene rimosso e pulito in lavastoviglie.
- ▶ Strofinare l'incavo con un panno umido.
- ▶ Inserire il serbatoio dell'acqua.
- ▶ Attivare HydroBreeze.

### 9.10.7 Dopo la pulizia

- ▶ Asciugare strofinando l'apparecchio e le parti in dotazione.
- ▶ Allacciare l'apparecchio all'alimentazione elettrica ed accenderlo.  
Quando la temperatura è sufficientemente fredda
- ▶ Inserire gli alimenti.
- ▶ Ripetere regolarmente la pulizia.

## 10 Assistenza Clienti

### 10.1 Dati tecnici

Campo di temperature	
Frigorifero	3 °C a 9 °C
BioFresh	da 0 °C a 3 °C
Fish & SeaFood*	da -2 °C a 0 °C* Impostazioni possibili : * 0 °C   0 °C* -2 °C   -2 °C* -2 °C   -2 °C*

Illuminazione		
Classe di efficienza energetica <sup>1</sup>	Fonte luminosa	luminosa
Questo prodotto comprende una o più fonti luminose della classe di efficienza energetica G.	LED	

<sup>1</sup> L'apparecchio può contenere fonti luminose con classi di efficienza energetica differenti. È indicata la classe di efficienza energetica più bassa.

Per apparecchi con collegamento WLAN:

Informazioni sulla frequenza	
Banda di frequenza	2,4 GHz
Potenza massima irradiata	< 100 mW
Uso previsto dell'apparecchiatura radio	Integrazione nella rete WLAN locale per la comunicazione dei dati

### 10.2 Rumori di funzionamento

Durante il funzionamento l'apparecchio causa diversi rumori di fondo.

- Con **potenza frigorifera ridotta** l'apparecchio lavora risparmiando energia ma più a lungo. Il volume è **più basso**.
- Con **potenza frigorifera elevata** gli alimenti vengono raffreddati più velocemente. Il volume è **più alto**.

Esempi:

- Funzioni attivate (vedere 7.2 Funzioni dell'apparecchiatura)
- Ventilatore in funzione
- Alimenti appena inseriti
- Temperatura ambiente elevata
- Apertura prolungata della porta

Rumore	Possibile causa	Tipo di rumore
Gorgoglio e scroscio	Il refrigerante scorre nel relativo circuito.	Normale rumore di lavoro
Sibilo e fischio	Il refrigerante viene iniettato nel relativo circuito.	Normale rumore di lavoro
Ronzio	L'apparecchio raffredda. Il rumore dipende dalla potenza frigorifera.	Normale rumore di lavoro
Rumore di risucchio	La porta con ammortizzatore di chiusura viene aperta e chiusa.	Normale rumore di lavoro
Brusio e fruscio	Il ventilatore è in funzione.	Normale rumore di funzionamento
Clic	I componenti vengono attivati e disattivati.	Normale rumore di commutazione
Strepito o rumorio	Valvole e regolatori sono attivi.	Normale rumore di commutazione

Rumore	Possibile causa	Tipo rumore	di	Rimedio
Vibrazione	Installazione inadeguata	Rumore anomalia	di	Allineare in orizzontale l'apparecchio agendo sui piedini di regolazione.

Rumore	Possibile causa	Tipo rumore	di	Rimedio
Ticchettio	Dotazione, oggetti all'interno dell'apparecchio	Rumore anomalia	di	Fissare le parti in dotazione. Lasciare spazio tra gli oggetti.

## 10.3 Guasto tecnico

L'apparecchio è progettato e realizzato in modo da garantire un funzionamento sicuro e una lunga durata. Se però durante il funzionamento dovesse verificarsi un guasto, verificare se il guasto è riconducibile ad un errore di comando. In tal caso anche durante il periodo di validità della garanzia devono essere conteggiati i costi derivanti.

I guasti indicati di seguito possono essere risolti autonomamente.

### 10.3.1 Funzionamento dell'apparecchio

Errore	Causa	Eliminazione
<b>L'apparecchio non funziona.</b>	→ L'apparecchio non è acceso.	▶ Accendere l'apparecchio.
	→ La spina di rete non si infila correttamente nella presa.	▶ Controllare la spina di rete.
	→ Il fusibile della presa non funziona bene.	▶ Controllare il fusibile.
	→ Interruzione di corrente elettrica	▶ Tenere chiuso l'apparecchio.
	→ Il connettore VDE non si inserisce correttamente nel dispositivo.	▶ Controllare il connettore VDE.
<b>La temperatura non è sufficientemente fredda.</b>	→ La porta dell'apparecchio non è chiusa correttamente.	▶ Chiudere la porta dell'apparecchio.
	→ La temperatura ambiente è troppo elevata.	▶ Soluzione del problema: (vedere 1.2 Classi climatiche)
	→ L'apparecchio è stato aperto troppo spesso o troppo a lungo.	▶ Attendere che la temperatura richiesta si regoli nuovamente da sola. In caso contrario, rivolgersi al servizio di assistenza clienti. (vedere 10.4 Servizio clienti)
	→ La temperatura è regolata in modo errato.	▶ Regolare la temperatura su valori più freddi e controllare dopo 24 ore.
	→ L'apparecchio è troppo vicino ad una sorgente di calore (cucina, calorifero ecc.).	▶ Cambiare l'ubicazione dell'apparecchio o della sorgente di calore.
<b>La guarnizione della porta è difettosa.</b>	→ La guarnizione della porta è sostituibile. La sostituzione non richiede strumenti ausiliari.	▶ Rivolgersi al servizio di assistenza clienti. (vedere 10.4 Servizio clienti)

Errore	Causa	Eliminazione
tosa oppure deve essere sostituita per altri motivi.		
L'apparecchio è ghiacciato o si forma della condensa.	→ La guarnizione della porta può essere scivolata fuori dalla scanalatura.	▶ Controllare che la guarnizione della porta sia posizionata correttamente nella scanalatura.
L'apparecchio è caldo sulle superfici esterne.*	→ Il calore del circuito del refrigerante viene utilizzato per evitare la formazione di acqua di condensa.	▶ Questo è normale.

## 10.3.2 Dotazione

Errore	Causa	Eliminazione
L'InfinitySpring non funziona.*	→ È presente aria nell'impianto dell'acqua.	▶ Sfiatare il sistema dell'acqua. (vedere 4.2 Mettere in funzione InfinitySpring*)
	→ Il collegamento all'acqua non è aperto.	▶ Aprire il collegamento dell'acqua.
Il flusso d'acqua in InfinitySpring non è uniforme.*	→ Il rompigetto è sporco.	▶ Sostituire il perlator. Rivolgersi al servizio di assistenza clienti. (vedere 10.4 Servizio clienti)
HydroBreeze non inumidisce gli alimenti da raffreddare.*	→ L'HydroBreeze non è attivato.	▶ Attivare HydroBreeze.
	→ Nel serbatoio non è presente acqua a sufficienza.	▶ Riempire il serbatoio dell'acqua.
	→ Davanti al concentratore è presente dello sporco.	▶ Pulire l'HydroBreeze.
	→ Il serbatoio dell'acqua non è correttamente inserito nella cavità prevista.	▶ Inserire correttamente il serbatoio dell'acqua.
	→ Il coperchio dello scomparto del vano di sicurezza Fruit & Vegetable ha l'impostazione "umidità dell'aria ridotta".	▶ Il coperchio dello scomparto del vano di sicurezza Fruit & Vegetable è impostato su "umidità dell'aria elevata".
L'illuminazione interna non funziona.	→ L'apparecchio non è acceso.	▶ Accendere l'apparecchio.
	→ La porta è rimasta aperta per più di 15 minuti.	▶ L'illuminazione interna si disattiva automaticamente con la porta aperta dopo ca. 15 minuti.
	→ L'illuminazione a LED è difettosa oppure la copertura è danneggiata.	▶ Rivolgersi al servizio di assistenza clienti. (vedere 10.4 Servizio clienti)

## 10.4 Servizio clienti

Controllare prima se è possibile eliminare autonomamente il problema (vedere 10 Assistenza Clienti). Se non è possibile, rivolgetevi al servizio di assistenza clienti.

L'indirizzo è disponibile nella brochure allegata "Liebherr-Service" o all'indirizzo [home.liebherr.com/service](http://home.liebherr.com/service).



### AVVERTENZA

Riparazione non professionale!

Lesioni.

- ▶ Riparazioni e interventi sull'apparecchio e sul cavo di collegamento alla rete, non espressamente indicati nel (vedere 9 Manutenzione), devono essere eseguiti solo dall'assistenza tecnica.
- ▶ Un cavo di collegamento alla rete danneggiato può essere sostituito solo dal produttore o dal suo servizio di assistenza clienti o da una persona qualificata in modo analogo.
- ▶ Nel caso di apparecchiature con una spina per apparecchi a freddo, la sostituzione può essere eseguita dal cliente.

# Messa fuori servizio

## 10.4.1 Contattare il servizio clienti

Assicurarsi di disporre delle seguenti informazioni sull'apparecchiatura:

- Denominazione dell'apparecchio (Model e Index)
- N. di assistenza (Service)
- N. di serie (S-Nr.)
- ▶ Richiamare le informazioni sull'apparecchiatura tramite il display. (vedere Informazioni sull'apparecchio)
- o-
- ▶ Ricavare le informazioni sull'apparecchio dalla targa di identificazione. (vedere 10.5 Targhetta identificativa)
- ▶ Annotare le informazioni sull'apparecchio.
- ▶ Informare il servizio clienti: Comunicare l'errore e le informazioni relative all'apparecchiatura.
- ▶ Questi dati consentono di offrire un'assistenza rapida e mirata.
- ▶ Seguire le ulteriori istruzioni del servizio di assistenza clienti.

## 10.5 Targhetta identificativa

La targhetta identificativa si trova dietro i cassetti all'interno dell'apparecchio.

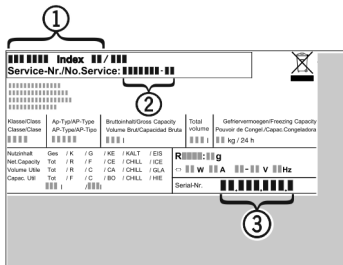


Fig. 146

- (1) Denominazione dell'apparecchio
- (2) N. di assistenza
- (3) N. di serie
- ▶ Leggere le informazioni sulla targhetta identificativa.

## 11 Messa fuori servizio

- ▶ Svuotare l'apparecchio.
- ▶ Disattivare HydroBreeze. (vedere Disattivazione HydroBreeze) \*
- ▶ Spegnerne l'apparecchiatura. (vedere Spegnimento e accensione dell'apparecchio)
- ▶ Scollegare la spina dalla presa di corrente.
- ▶ Rimuovere se necessario il connettore VDE: Estrarre il connettore VDE dalla spina del dispositivo e muovere allo stesso tempo verso sinistra e destra.
- ▶ Pulire l'apparecchiatura. (vedere 9.10 Pulizia dell'apparecchio)
- ▶ Lasciare aperta la porta per fare fuoriuscire i cattivi odori.

## 12 Smaltimento

Accertarsi che siano state soddisfatte le seguenti condizioni preliminari:

- Il significato del simbolo sull'apparecchio è noto. (vedere 1.14 Simboli sull'apparecchio)
- Le indicazioni per lo smaltimento sono note. (vedere 1.8 Smaltimento)

## 12.1 Preparazione dell'apparecchio per lo smaltimento

- ▶ Mettere fuori servizio l'apparecchio. (vedere 11 Messa fuori servizio)

## 12.2 Smaltimento dell'apparecchio nel rispetto dell'ambiente

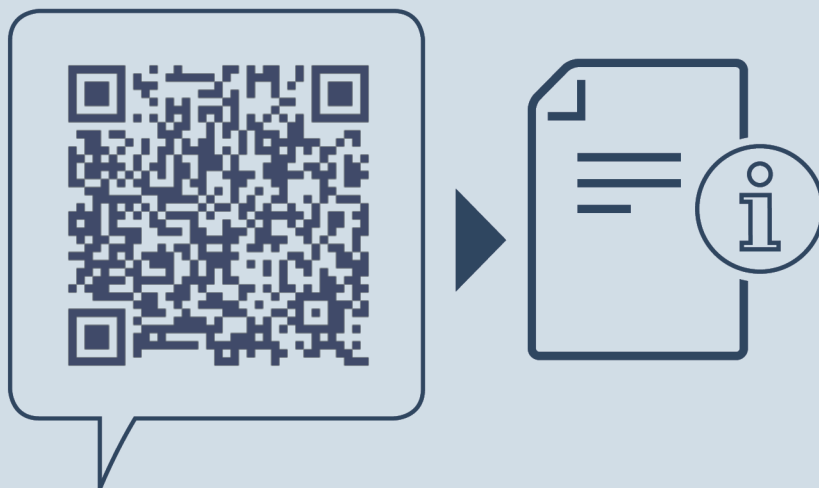


### AVVERTENZA

Fuoriuscita di refrigerante e olio!  
Incendio. Il refrigerante contenuto nell'apparecchiatura è ecologico, ma infiammabile. Anche l'olio contenuto nell'apparecchiatura è infiammabile. Il refrigerante e l'olio che fuoriescono possono incendiarsi se presenti in concentrazioni considerevolmente alte e se entrano in contatto con una fonte di calore esterna.

- ▶ Non danneggiare i tubi del circuito del refrigerante e del compressore.
- ▶ Osservare le istruzioni per il trasporto dell'apparecchio.
- ▶ Trasportare fuori l'apparecchio senza causare danni.
- ▶ Smaltire l'apparecchio in base alle disposizioni.





[home.liebherr.com/fridge-manuals](https://home.liebherr.com/fridge-manuals)

IT

Data di emissione: 20260204

**Indice n. articolo: 7083566-00**

Liebherr-Hausgeräte Marica EOOD  
Bezirk Plovdiv  
4202 Radinovo  
Bulgarien

# Istruzioni per l'uso e per il montaggio



[home.liebherr.com/  
fridge-manuals](https://home.liebherr.com/fridge-manuals)

LIEBHERR

IT

ISTRUZIONI PER L'USO ORIGINALI

**LIEBHERR**

# Indice

<b>1</b>	<b>Informazioni di sicurezza e avvertimenti.....</b>	<b>3</b>		Temperatura.....	25	
1.1	Utilizzo conforme alla destinazione d'uso.....	3		SuperFrost.....	26	
1.2	Classi climatiche.....	3		PartyMode .....	26	
1.3	Gruppo utente.....	3		SabbathMode.....	27	
1.4	Installazione e messa in funzione.....	4		EnergySaver .....	28	
1.5	Gestione sicura dell'apparecchio.....	4		IceMaker/MaxIce .....	28	
1.6	Pulizia.....	4		Ingresso acqua IceMaker .....	29	
1.7	Guasti, danni e riparazioni.....	4		TubeClean .....	30	
1.8	Smaltimento.....	4		Blocco di inserimento.....	30	
1.9	Conformità.....	4		Promemoria.....	30	
1.10	Sostanze estremamente preoccupanti (SVHC) in conformità con il regolamento REACH.....	5		Lingua.....	31	
1.11	Banca dati EPREL.....	5		Unità di temperatura.....	31	
1.12	Licenze Open Source.....	5		Spia di stato (indicazione di stato)*.....	31	
1.13	Pezzi di ricambio.....	5		Luminosità del display.....	32	
1.14	Simboli sull'apparecchio.....	5		WiFi.....	32	
1.15	Livelli di avvertimento.....	5		Informazioni sull'apparecchio.....	33	
<b>2</b>	<b>Panoramica dell'apparecchio.....</b>	<b>5</b>		Software.....	33	
2.1	Standard di fornitura.....	5		Avvio ciclo di sbrinamento.....	33	
2.2	Panoramica dell'apparecchiatura e degli elementi in dotazione.....	5		Allarme della porta.....	34	
2.3	SmartDevice.....	6		Modalità demo.....	34	
<b>3</b>	<b>Installazione e allacciamento.....</b>	<b>6</b>		Reset alle impostazioni di fabbrica.....	35	
3.1	Condizioni di installazione.....	6		8.3 Messaggi.....	35	
3.2	Dimensioni dell'apparecchio.....	7		8.3.1 Panoramica degli avvertimenti.....	35	
3.3	Requisiti di ventilazione.....	7		8.3.2 Chiusura degli avvertimenti.....	36	
3.4	Dimensioni allacciamento per l'alimentazione elettrica.....	8		8.3.3 Panoramica dei promemoria.....	36	
3.5	Collegamento all'alimentazione dell'acqua.....	8		8.3.4 Chiusura dei promemoria.....	37	
3.6	Trasporto dell'apparecchio.....	8		<b>9</b>	<b>Dotazione.....</b>	<b>37</b>
3.7	Disimballaggio dell'apparecchio.....	9		9.1	Cassetti.....	37
3.8	Spiegazione dei simboli utilizzati.....	9		9.2	Ripiano estraibile con IceTower.....	39
3.9	Conversione incernieratura della porta.....	10		9.3	Ripiani in vetro.....	40
3.10	Collegamento dell'apparecchiatura all'alimentazione dell'acqua.....	18		9.4	IceMaker.....	41
3.11	Montaggio dei distanziatori a parete*.....	19		9.5	VarioSpace.....	41
3.12	Installazione dell'apparecchiatura.....	19		9.6	Elemento refrigerante.....	41
3.13	Allineamento dell'apparecchiatura.....	19		<b>10</b>	<b>Manutenzione.....</b>	<b>41</b>
3.14	Dopo l'installazione.....	19		10.1	Smontaggio/montaggio dei sistemi di estrazione.....	41
3.15	Installazione di più apparecchi.....	19		10.2	Sbrinamento dell'apparecchiatura.....	43
3.16	Integrazione dell'apparecchio nel mobile da cucina.....	20		10.3	Pulizia dell'apparecchio.....	43
3.17	Smaltimento dell'imballaggio.....	21		<b>11</b>	<b>Assistenza Clienti.....</b>	<b>44</b>
3.18	Collegare il dispositivo all'alimentazione.....	21		11.1	Dati tecnici.....	44
<b>4</b>	<b>Funzionamento del display Touch &amp; Swipe.....</b>	<b>21</b>				
4.1	Navigazione e spiegazione dei simboli.....	21				
4.2	Menu.....	22				
4.3	Modalità di sospensione.....	23				
<b>5</b>	<b>Avviamento.....</b>	<b>23</b>				
5.1	Accensione dell'apparecchiatura (prima messa in funzione).....	23				
5.2	Avviare il funzionamento di IceMaker.....	23				
<b>6</b>	<b>Deposito.....</b>	<b>23</b>				
6.1	Istruzioni per la conservazione.....	23				
6.2	Freezer.....	23				
6.3	Tempi di conservazione.....	24				
<b>7</b>	<b>Risparmio energetico.....</b>	<b>24</b>				
<b>8</b>	<b>Uso.....</b>	<b>25</b>				
8.1	Elementi di comando e di visualizzazione.....	25				
8.1.1	Indicatore di stato.....	25				
8.1.2	Simboli sul display.....	25				
8.2	Funzioni dell'apparecchiatura.....	25				
8.2.1	Note sulle funzioni del dispositivo.....	25				
	Spegnimento e accensione dell'apparecchio.....	25				

11.2	Rumori di funzionamento.....	45
11.3	Guasto tecnico.....	45
11.4	Servizio clienti.....	47
11.5	Targhetta identificativa.....	47
<b>12</b>	<b>Messa fuori servizio.....</b>	<b>47</b>
<b>13</b>	<b>Smaltimento.....</b>	<b>47</b>
13.1	Preparazione dell'apparecchio per lo smaltimento	48
13.2	Smaltimento dell'apparecchio nel rispetto dell'ambiente.....	48

SFN.. 52..

## Nota

Se la denominazione dell'apparecchiatura contiene una N, si tratta di un'apparecchiatura NoFrost.

## 1 Informazioni di sicurezza e avvertimenti

Conservare con cura queste informazioni per l'utente in modo da poterle consultare in qualsiasi momento.

Se l'apparecchio viene venduto, si prega di trasmettere le informazioni per l'utente al successivo/a proprietario/a.

Per poter utilizzare l'apparecchio correttamente e in sicurezza, leggere attentamente queste informazioni per l'utente prima dell'installazione e l'utilizzo. Attenersi sempre alle istruzioni, alle indicazioni di sicurezza e alle avvertenze contenute. Sono importanti per poter installare e utilizzare l'apparecchio in modo sicuro e corretto.

### 1.1 Utilizzo conforme alla destinazione d'uso

- Questo apparecchio è concepito per essere utilizzato in abito domestico e in aree simili, come ad es.:
  - nelle aree cucina del personale, nei negozi, negli uffici e in altre aree di lavoro
  - negli ambienti agricoli e dagli ospiti di alberghi, motel e altre strutture ricettive
  - nelle sale colazione
  - nei catering e ambienti commerciali all'ingrosso simili
- Ulteriori utilizzi:
  - Non è ammesso nessun altro tipo di applicazione.

### 1.2 Classi climatiche

In funzione della classe climatica, l'apparecchio è concepito per il funzionamento a temperature ambiente limitate. La classe climatica dell'apparecchio è riportata sulla targhetta identificativa.

## Nota



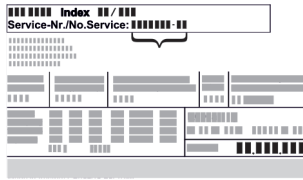




► Per garantire un funzionamento impeccabile, rispettare le temperature ambiente indicate.

Classe climatica	per temperature ambientali di
SN	Da 10 °C a 32 °C
N	Da 16 °C a 32 °C
ST	Da 16 °C a 38 °C
T	Da 16 °C a 43 °C
SN-ST	Da 10 °C a 38 °C
SN-T	Da 10 °C a 43 °C

### 1.3 Gruppo utente

- Lo strumento può essere utilizzato da bambini a partire da 8 anni di età, nonché da persone con facoltà fisiche, psichiche e mentali ridotte o che manchino di esperienza e conoscenze specifiche in merito al suo uso, nel caso siano sorvegliate o abbiano ricevuto un'adeguata formazione in merito all'uso dell'apparecchio e dei pericoli che possono derivarne.

Il costruttore si impegna costantemente al perfezionamento di tutti i tipi e modelli. Certi della vostra comprensione, ci riserviamo pertanto il diritto di apportare modifiche nella forma, negli equipaggiamenti e nella tecnica.

Simbolo	Spiegazione
	<p><b>Leggere le istruzioni</b></p> <p>Per apprendere tutti i vantaggi del vostro nuovo apparecchio, vi preghiamo di leggere attentamente le indicazioni contenute nelle presenti istruzioni.</p>
	<p><b>Maggiori informazioni su Internet</b></p> <p>Le istruzioni digitali con informazioni complementari e in altre lingue sono reperibili su Internet mediante codice QR posto nella parte anteriore delle istruzioni o inserendo il numero di assistenza alla pagina <a href="http://home.liebherr.com/fridge-manuals">home.liebherr.com/fridge-manuals</a>.</p> <p>Il numero di servizio è riportato sulla targhetta identificativa:</p>  <p><i>Fig. Rappresentazione esemplificativa</i></p>
	<p><b>Controllo dell'apparecchio</b></p> <p>Accertarsi che tutti i componenti non abbiano subito danni durante il trasporto. In caso di reclami rivolgersi al rivenditore o al servizio di assistenza clienti.</p>
	<p><b>Differenze</b></p> <p>Le istruzioni per l'uso sono valide per più modelli, pur non escludendo eventuali differenze. I paragrafi che si riferiscono solamente determinati apparecchi sono contrassegnati con un asterisco (*).</p>
	<p><b>Istruzioni e risultati di procedura</b></p> <p>Le istruzioni di procedura sono contrassegnate con ►.</p> <p>I risultati di procedura sono contrassegnati con ▷.</p>
	<p><b>Video</b></p> <p>I video per le apparecchiature sono disponibili sul canale YouTube di Liebherr-Hausgeräte.</p>

## Licenze Open Source:

L'apparecchio dispone di componenti software che utilizzano licenze Open Source. Le informazioni sulle licenze Open Source utilizzate possono essere reperite alla pagina: [home.liebherr.com/open-source-licences](http://home.liebherr.com/open-source-licences)

Le presenti informazioni per l'utente sono valide per i seguenti apparecchi:

# Informazioni di sicurezza e avvertimenti

- I bambini non devono giocare con l'apparecchio.
- I bambini non possono eseguire la pulizia o la manutenzione operativa senza un'adeguata sorveglianza.
- I bambini di 3-8 anni possono caricare e scaricare l'apparecchio.

## 1.4 Installazione e messa in funzione

- Installare e collegare l'apparecchio solo come indicato all'interno delle informazioni per l'utente.
- Non chiudere le aperture di ventilazione nell'alloggiamento dell'apparecchio o nella controcassa.
- Non danneggiare le linee di allacciamento alla rete. Non azionare l'apparecchio con linea di allacciamento alla rete difettosa.
- Non posizionare sul retro dell'apparecchio prese multiple modificabili in loco o alimentatori di rete.
- La presa deve essere facilmente accessibile, in modo che l'apparecchio, in caso di emergenza, possa essere scollegato in modo semplice dalla corrente. Deve rimanere all'esterno dell'area laterale posteriore dell'apparecchio.

Apparecchi con collegamento dell'acqua fisso:

- Allacciare il collegamento dell'acqua fisso solo all'acqua potabile per evitare l'avvelenamento da acqua inquinata.
- Collegare l'apparecchio all'alimentazione di acqua potabile esclusivamente con il kit di flessibili fornito con l'apparecchio. Non riutilizzare i vecchi kit di flessibili, bensì smaltirli.

## 1.5 Gestione sicura dell'apparecchio

- Non conservare nell'apparecchio sostanze esplosive, come contenitori per aerosol con gas propellente infiammabile. Le rispettive bombole spray sono riconoscibili dal simbolo della fiamma o dai dati riportati sull'etichetta del prodotto. I gas eventualmente fuoriusciti possono infiammarsi a causa di componenti elettrici.
- Tenere lontano dall'apparecchio candele accese, lampade e altri oggetti che presentano fiamme libere, in modo che queste non generino un incendio nell'apparecchio.
- Conservare bevande alcoliche o altri fusti contenenti alcool solo se chiusi ermeticamente. L'alcool eventualmente fuoriuscito può prendere fuoco a causa della presenza di componenti elettrici.
- Evitare il contatto prolungato della pelle con superfici fredde o prodotti refrigerati/da congelare. Per proteggersi, utilizzare ad es. i guanti.
- Il refrigerante contenuto è ecologico (dati sulla targhetta identificativa), ma infiammabile. In caso di fuoriuscita, il refrigerante può prendere fuoco.
  - Non danneggiare il circuito di raffreddamento.
  - Non utilizzare fonti di ignizione all'interno dell'apparecchio.
  - Non utilizzare dispositivi elettrici all'interno dell'apparecchio (ad es. apparecchi per la pulizia a vapore, riscaldatori).
  - Se fuoriesce del refrigerante: Rimuovere fiamme libere o sorgenti di accensione nei pressi del punto di fuoriuscita. Ventilare adeguatamente il locale. Informare il servizio clienti.
- Aprite la porta solo per un breve periodo. In questo modo si evita che la temperatura all'interno dell'apparecchio aumenti.
- Durante l'apertura e la chiusura non sporgersi tra la porta e l'apparecchio. Le dita possono rimanerne incastrate.
- Il valore di temperatura nell'area più calda dell'apparecchio può essere superiore al valore di temperatura impostato.

## 1.6 Pulizia

- Pulire regolarmente le superfici a contatto con gli alimenti.
- Per accelerare il processo di sbrinamento, non utilizzare nessun apparecchio di riscaldamento o di pulizia al vapore, fiamme libere o spray di sbrinamento.
- Non rimuovere il ghiaccio con oggetti appuntiti.

## 1.7 Guasti, danni e riparazioni

- Se le linee di allacciamento alla rete dell'apparecchio sono danneggiate, sostituire le linee di allacciamento.
- Le riparazioni e gli interventi sull'apparecchio possono essere eseguiti solo dal servizio di assistenza clienti o da personale specializzato appositamente formato.
- In caso di guasti ed errori dell'apparecchio, estrarre la spina di rete o disinserire il fusibile. Quando si scollega la spina di rete, afferrarla sempre dalla spina. Non tirare il cavo.

## 1.8 Smaltimento

- L'apparecchio contiene materiali preziosi ed è contrassegnato con il relativo simbolo. (vedere 1.14 Simboli sull'apparecchio)
  - Non smaltire l'apparecchio assieme ai rifiuti domestici.
  - Smaltire l'apparecchio gratuitamente presso centri di riciclaggio e valorizzazione usando serbatoi di raccolta di classe 1.
  - All'atto dell'acquisto di un nuovo apparecchio, restituire gratuitamente l'apparecchio vecchio al rivenditore.
  - Informarsi sulle possibilità di restituzione.
- Sul proprio apparecchio possono essere presenti dati personali.
  - Cancellare i dati personali prima dello smaltimento.
- L'apparecchio contiene refrigerante (dati sulla targhetta identificativa) e olio. Il refrigerante contenuto è ecologico, ma infiammabile. L'olio contenuto è anch'esso infiammabile. Il refrigerante e l'olio che fuoriescono possono incendiarsi in alte concentrazioni e a contatto con una fonte di calore esterna.
  - Non danneggiare il circuito di raffreddamento.
  - Smaltire l'apparecchio solo come indicato all'interno delle informazioni per l'utente.

## 1.9 Conformità

Il circuito del refrigerante è a tenuta stagna. L'apparecchio è conforme alla norme di sicurezza applicabili come anche alle direttive di pertinenza.

Per il mercato europeo: L'apparecchio è conforme alla direttiva 2014/53/UE.

Per il mercato GB: L'apparecchio è conforme alla Radio Equipment Regulations 2017 SI 2017 No. 1206.

Il testo completo della dichiarazione di conformità UE è disponibile al seguente indirizzo Internet: [www.Liebherr.com](http://www.Liebherr.com)

## 1.10 Sostanze estremamente preoccupanti (SVHC) in conformità con il regolamento REACH

- È possibile utilizzare il seguente link per verificare se l'apparecchio contiene sostanze SVHC ai sensi del regolamento REACH:  
<https://go.liebherr.com/z3eewm>

## 1.11 Banca dati EPREL

- A partire dal 1° marzo 2021, le informazioni sull'etichettatura energetica e sui requisiti di progettazione ecologica saranno disponibili nella banca dati europea dei prodotti (EPREL). La banca dati dei prodotti è disponibile al seguente link <https://eprel.ec.europa.eu/>. Qui vi verrà richiesto di inserire l'identificativo del modello. L'identificazione del modello si trova sulla targhetta identificativa.

## 1.12 Licenze Open Source

- L'apparecchio dispone di componenti software che utilizzano licenze Open Source. Le informazioni sulle licenze Open Source utilizzate possono essere reperite qui:  
[home.liebherr.com/open-source-licences](http://home.liebherr.com/open-source-licences)


## 1.13 Pezzi di ricambio



- La disponibilità dei pezzi di ricambio per i componenti funzionali e le parti stoccabili della dotazione è pari a 15 anni.

## 1.14 Simboli sull'apparecchio

	Questo simbolo può trovarsi sul compressore. Si riferisce all'olio nel compressore e presenta il seguente pericolo: Può essere mortale se ingerito e se penetra nelle vie respiratorie. Questa indicazione è rilevante solo a fini di riciclaggio. Durante il normale funzionamento, non sussiste alcun pericolo. Non rimuovere questo simbolo.
	Avvertimento: Pericolo di incendio dovuto a sostanze potenzialmente infiammabili. Questo simbolo si trova sul compressore e può essere individuato anche in altri punti sull'apparecchio. Questo simbolo indica la presenza di sostanze potenzialmente infiammabili. Non rimuovere questo simbolo.
	Questo simbolo o uno simile può trovarsi sul retro dell'apparecchio. Indica la presenza di pannelli isolanti sottovuoto (VIP) o pannelli in perlite nella porta e/o nell'alloggiamento. Questa indicazione è rilevante solo a fini di riciclaggio. Non rimuovere questo simbolo.
	Questo simbolo può trovarsi sulla targhetta identificativa. Indica che l'apparecchio contiene materiali preziosi e non deve essere smaltito assieme ai rifiuti domestici. (vedere 1.8 Smaltimento)

## 1.15 Livelli di avvertimento

 PERICOLO	Indica una situazione pericolosa immediata, che ha come conseguenza la morte o gravi lesioni corporali se non evitata.
---	--

 AVVERTIMENTO	Indica una situazione pericolosa, le cui conseguenze possono essere la morte o gravi lesioni fisiche se non viene evitata.
 PRUDENZA	Indica una situazione pericolosa, le cui conseguenze possono essere lesioni fisiche lievi e moderate se non viene evitata.
ATTENZIONE	Indica una situazione pericolosa, le cui conseguenze potrebbero essere danni materiali, se non viene evitata.
Avviso	Indica utili consigli e indicazioni.

## 2 Panoramica dell'apparecchio

### 2.1 Standard di fornitura

Verificare che non siano presenti danni di trasporto su nessun componente. In caso di reclami rivolgersi al rivenditore o al servizio di assistenza clienti. (vedere 11.4 Servizio clienti)

La fornitura comprende i seguenti componenti:

- Apparecchio stand-alone
- Dotazione (a seconda del modello)
- Materiale di montaggio (a seconda del modello)
- "Quick Start Guide"
- "Installation Guide"\*
- Libretto del servizio assistenza

### 2.2 Panoramica dell'apparecchiatura e degli elementi in dotazione

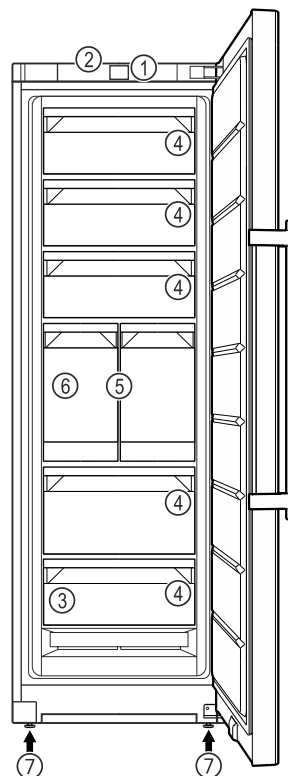


Fig. 1 Immagine a titolo di esempio

- |   |              |
|---|--------------|
| (1) Elementi di comando                   | (5) IceTower |
| (2) Luce di stato (indicazione di stato)* | (6) IceMaker |

# Installazione e allacciamento

- (3) Targhetta di identificazione  
(4) Cassetto
- (7) Piede di regolazione

## 2.3 SmartDevice

SmartDevice è la soluzione di rete per il congelatore. Se la vostra apparecchiatura è compatibile con SmartDevice o è predisposta per il suo funzionamento, potete integrarla in modo rapido e semplice nella vostra rete WiFi. Con la app SmartDevice è possibile gestire l'apparecchiatura da un dispositivo mobile. Nella app SmartDevice sono disponibili ulteriori funzioni e possibilità di impostazione.

Apparecchiatura compatibile con SmartDevice: Il dispositivo è SmartDevice. Per connettere il vostro dispositivo al WiFi, dovete scaricare l'app SmartDevice.

Ulteriori informazioni relative a SmartDevice: [smartdevice.liebherr.com](http://smartdevice.liebherr.com)

Scaricare la app SmartDevice:



Dopo l'installazione e la configurazione dell'App SmartDevice è possibile collegare l'apparecchio alla propria WLAN per mezzo dell'App SmartDevice e della funzione dell'apparecchio WLAN (vedere WiFi).

### Nota

La funzione SmartDevice non è disponibile nei seguenti paesi: Russia, Bielorussia, Kazakistan.

## 3 Installazione e allacciamento

### 3.1 Condizioni di installazione

Le condizioni di installazione sono fondamentali per garantire che il proprio apparecchio possa funzionare in modo sicuro, economico e impeccabile.

- Rispettare tutte le indicazioni di sicurezza.
- Fare attenzione alla posizione di installazione e all'ubicazione nel locale.



### AVVERTENZA

Pericolo di incendio dovuto a un'installazione non corretta! Se il cavo di alimentazione o la spina toccano il lato posteriore dell'apparecchiatura, le vibrazioni dell'apparecchiatura possono danneggiare il cavo di alimentazione o la spina, causando un cortocircuito.

- Durante l'installazione dell'apparecchiatura, accertarsi che non vi siano cavi di alimentazione incastrati sotto l'apparecchiatura.
- Installare l'apparecchio in modo da evitare il contatto con il connettore o con il cavo di rete.
- Non collegare nessuna apparecchiatura alle prese sul lato posteriore dell'apparecchiatura.
- Le prese multiple o gli attacchi multipli e altri dispositivi elettronici (come ad es. i trasformatori alogeni) **non** devono essere posizionati e utilizzati sul lato posteriore delle apparecchiature.



### AVVERTENZA

Pericolo di incendio a causa dell'umidità!

Se gli elementi sotto corrente o il cavo di allacciamento alla rete si bagnano, si può verificare un cortocircuito.

- L'apparecchio è progettato per l'utilizzo in ambienti chiusi. Non utilizzare l'apparecchio all'aperto o in ambienti umidi e caratterizzati da spruzzi d'acqua.



### AVVERTENZA

Fuoriuscita di refrigerante e olio!

Incendio. Il refrigerante contenuto nell'apparecchiatura è ecologico, ma infiammabile. Anche l'olio contenuto nell'apparecchiatura è infiammabile. Il refrigerante e l'olio che fuoriescono possono incendiarsi se presenti in concentrazioni considerevolmente alte e se entrano in contatto con una fonte di calore esterna.

- Non danneggiare i tubi del circuito del refrigerante e del compressore.

### 3.1.1 Posizione di installazione

- Installare e utilizzare l'apparecchio esclusivamente in locali chiusi.
- La posizione di installazione ottimale è costituita da uno spazio asciutto e correttamente ventilato.
- Se l'apparecchio viene installato in ambienti molto umidi, può formarsi della condensa sul suo lato esterno. Provvedere sempre ad una ventilazione e a uno sfianto dell'aria corretti nella posizione di installazione.
- Maggiore è la quantità di refrigerante nell'apparecchio, maggiori devono essere le dimensioni del locale nel quale si trova l'apparecchio stesso. In caso di locali troppo piccoli, una perdita può generare una miscela di gas-aria infiammabile. Ogni 8 g di refrigerante deve essere disponibile un locale di installazione di almeno 1 m<sup>3</sup>. Le informazioni sul refrigerante contenuto sono riportate sulla targhetta identificativa all'interno dell'apparecchio.
- Il pavimento del luogo di installazione deve essere orizzontale e piano.

### 3.1.2 Posizione nello spazio

- Non posizionare l'apparecchio né in aree soggette a irraggiamento solare diretto, né vicino a sorgenti di calore o simili.
- Si può posizionare l'apparecchio nelle dirette vicinanze di un forno.
- Se si posiziona l'apparecchio nelle dirette vicinanze di un forno, il consumo energetico può aumentare leggermente. Questo dipende dalla durata e dall'intensità di utilizzo del forno.
- Installare l'apparecchio con la parte posteriore appoggiata direttamente alla parete e, in caso di utilizzo dei distanziatori murali in dotazione (vedere sotto) in diretto appoggio su di essi.\*
- Installare l'apparecchio con la parte posteriore sempre direttamente sulla parete.\*
- Non è consentito l'uso in aree a rischio di esplosione.

### 3.1.3 Integrazione di un mobile da cucina

- Si può modificare l'apparecchio con mobiletti da cucina. (vedere 3.16 Integrazione dell'apparecchio nel mobile da cucina)

## 3.2 Dimensioni dell'apparecchio

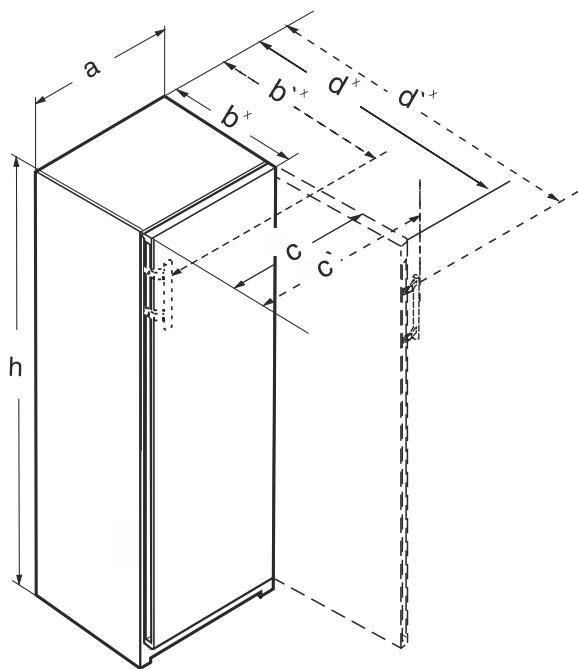


Fig. 2

- (a) Larghezza dell'apparecchio
- (b) Profondità dell'apparecchio
- (c) Larghezza dell'apparecchio con porta aperta
- (d) Profondità dell'apparecchio con porta aperta
- (e) Dimensioni con impugnatura a leva

### 3.2.1 Apparecchi con impugnatura a leva

RBa30 425i / FN.. 42..	
a (mm)	597
b (mm)	719*
c (mm)	654
d (mm)	1222*
h (mm)	1255

Con impugnatura a leva

	FN.. 46..	FN.. 66..
a (mm)	597	698
b (mm)	719*	804*
c (mm)	654	754
d (mm)	1222*	1408*
h (mm)	1455	1455

Con impugnatura a leva

	FN.. 50.. / LTGN-235	FN.. 70..
a (mm)	597	698
b (mm)	719*	804*
c (mm)	654	754
d (mm)	1222*	1408*
h (mm)	1655	1655

Con impugnatura a leva

	(S)FN.. 52.. / LTGN-270 GN52Ve17	FN.. 72..
a (mm)	597	698
b (mm)	719*	804*
c (mm)	654	754
d (mm)	1222*	1408*
h (mm)	1855	1855

Con impugnatura a leva

\* Nel caso di apparecchi con distanziatori murali inclusi, le dimensioni aumentano di 15 mm. (vedere 3.11 Montaggio dei distanziatori a parete\*)

## 3.3 Requisiti di ventilazione

### ATTENZIONE

Pericolo di danni dovuti al surriscaldamento per una ventilazione insufficiente!

Una ventilazione insufficiente può danneggiare il compressore.

- Prestare attenzione a una sufficiente ventilazione.
- Rispettare i requisiti di ventilazione.

Se l'apparecchio viene integrato nel mobile da cucina, rispettare assolutamente i seguenti requisiti di ventilazione:\*

- Fondamentalmente è valido quanto segue: più la sezione di aerazione è grande, più il funzionamento dell'apparecchio è economico.\*

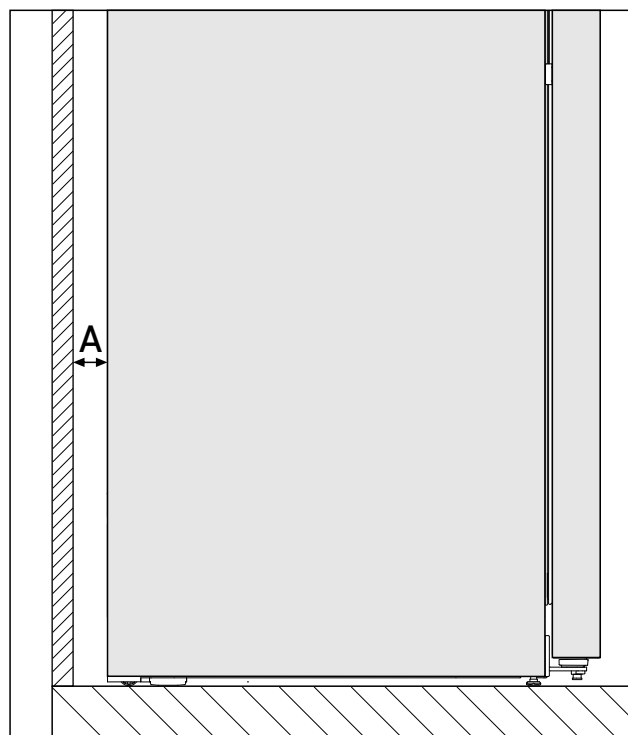


Fig. 3\*

Distanza dalla parete A*
25 mm*

# Installazione e allacciamento

Il consumo energetico è stato rilevato con una distanza dalla parete Fig. 3 (A) tra il retro dell'apparecchio e la parete. Se la distanza dalla parete è inferiore a Fig. 3 (A), questo non influenza in alcun modo la funzionalità dell'apparecchio, ma il consumo energetico aumenta con una distanza dalla parete inferiore.\*

## 3.4 Dimensioni allacciamento per l'alimentazione elettrica

L'allacciamento all'alimentazione elettrica si trova sul retro dell'apparecchio. Per garantire un allacciamento sicuro del proprio apparecchio, assicurarsi che siano soddisfatte le seguenti condizioni preliminari:

- Le dimensioni per il collegamento all'alimentazione elettrica sono note e rispettate. Vedere tabella sottostante.
- Il collegamento all'alimentazione elettrica avviene come da istruzioni. (vedere 3.18 Collegare il dispositivo all'alimentazione)

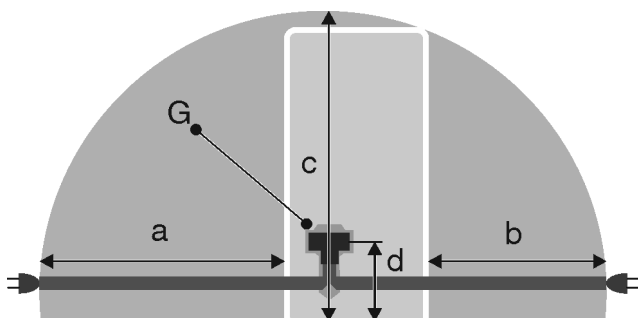


Fig. 4 Combinazioni frigorifero/congelatore/ surgelatori/apparecchi totalmente BioFresh

- (a)** Lunghezza massima possibile della linea di allacciamento alla rete elettrica
- (b)** Lunghezza massima possibile della linea di allacciamento alla rete elettrica
- (c)** Lunghezza verticale massima possibile della linea di allacciamento alla rete elettrica
- (d)** Distanza dall'attacco dell'apparecchio al pavimento
- (G)** Attacco dell'apparecchio

Per apparecchi larghi 600 mm:	
<b>a</b>	~ 1800 mm
<b>b</b>	~ 1400 mm
<b>c</b>	~ 2100 mm
<b>d</b>	~ 200 mm

## 3.5 Collegamento all'alimentazione dell'acqua

Se l'apparecchiatura è dotata di un attacco per l'acqua, la dotazione comprende il flessibile per l'acqua.

### Nota

È possibile acquistare un flessibile di un'altra lunghezza disponibile tra gli accessori.

Panoramica delle misure per il collegamento all'alimentazione dell'acqua:	(vedere 3.5 Collegamento all'alimentazione dell'acqua)
---	--

Requisiti della pressione dell'acqua:	(vedere 3.5 Collegamento all'alimentazione dell'acqua)
Realizzare il collegamento all'alimentazione dell'acqua:	(vedere 3.10 Collegamento dell'apparecchiatura all'alimentazione dell'acqua)

## 3.5.1 Misure per il collegamento all'alimentazione dell'acqua

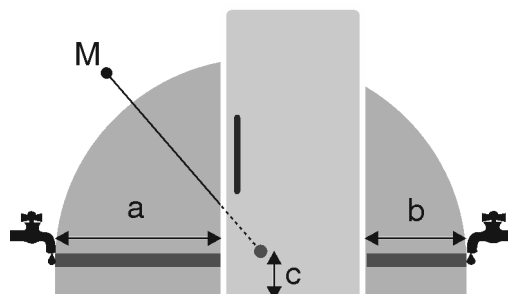


Fig. 5

- (a)** Lunghezza massima disponibile del flessibile
- (b)** Lunghezza massima disponibile del flessibile
- (c)** Distanza valvola elettromagnetica dal suolo
- (M)** Valvola elettromagnetica

a	b	c
~ 1800 mm	~ 1450 mm	~ 150 mm

## 3.5.2 Pressione dell'acqua

Il tubo di collegamento dell'acqua e la valvola elettromagnetica dell'apparecchiatura sono adatti per una pressione dell'acqua fino a 1 MPa (10 bar).

Per garantire che l'apparecchiatura funzioni correttamente (portata, dimensione cubetti di ghiaccio, rumorosità), mantenere i seguenti valori della pressione dell'acqua:

Pressione dell'acqua:	
bar	MPa
da 1,5 a 6,2	da 0,15 a 0,62

Se la pressione è superiore a 6,2 bar:

- Collegare a monte un riduttore di pressione.
- Realizzare il collegamento all'alimentazione dell'acqua. (vedere 3.10 Collegamento dell'apparecchiatura all'alimentazione dell'acqua)

## 3.6 Trasporto dell'apparecchio

### 3.6.1 Trasporto dell'apparecchio per la prima messa in funzione

Accertarsi che siano state soddisfatte le seguenti condizioni preliminari:

- L'apparecchio è imballato.
- L'apparecchio è diritto.

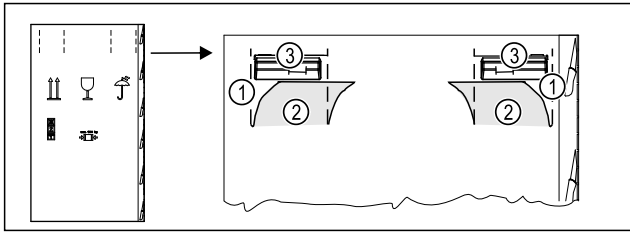


Fig. 6

- ▶ Comprimere il cartone di imballaggio in alto sulla perforazione Fig. 6 (1).
- ▶ Estrarre le linguette compresse Fig. 6 (2).
- ▶ La maniglia di trasporto Fig. 6 (3) a destra e a sinistra è visibile.
- ▶ Tenere l'apparecchio dalle maniglie di trasporto Fig. 6 (3).
- ▶ L'apparecchio deve essere trasportato da minimo due persone.
- ▶ Disimballare l'apparecchio. (vedere 3.7 Disimballaggio dell'apparecchio)

### 3.6.2 Trasporto dell'apparecchio dopo la prima messa in funzione

Rispettare le seguenti istruzioni quando si vuole trasportare o spostare di nuovo l'apparecchio dopo la prima messa in funzione.

Accertarsi che siano state soddisfatte le seguenti condizioni preliminari:

- L'apparecchio è svuotato.
- L'apparecchio è diritto.
- Apparecchio con porta/e: la porta è bloccata contro l'apertura accidentale.
- Apparecchio con carrello di estrazione: il carrello di estrazione è bloccato contro l'apertura accidentale.
- Apparecchio con piedini regolabili: i piedini regolabili sono avvitati.
- ▶ Tenere l'apparecchio dalle maniglie di trasporto.
- ▶ L'apparecchio deve essere trasportato da minimo due persone.

Dopo il trasporto:

- ▶ Svitare i piedi di regolazione sull'apparecchio.
- ▶ Allineare l'apparecchio. (vedere 3.13 Allineamento dell'apparecchiatura)

### 3.7 Disimballaggio dell'apparecchio

In caso di danni all'apparecchio, rivolgersi immediatamente al fornitore - prima della sua installazione.





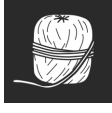

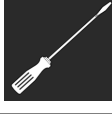

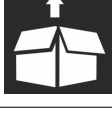
- ▶ Verificare che l'apparecchio e l'imballaggio non abbiano subito danni durante il trasporto. Rivolgersi immediatamente al fornitore se si sospetta la presenza di danni.
- ▶ Rimuovere tutti i materiali dal retro o dalle pareti laterali dell'apparecchio, che possono impedire un'installazione e/o una ventilazione regolare.
- ▶ Rimuovere tutte le pellicole protettive dall'apparecchio. Non usare oggetti appuntiti o affilati!

### 3.8 Spiegazione dei simboli utilizzati

	In questo passo operativo sussiste il pericolo di lesioni! Rispettare le indicazioni di sicurezza!
	Le presenti istruzioni sono valide per diversi modelli. Eseguire questo passo solo se si riferisce al proprio apparecchio.

	Per il montaggio si prega di rispettare la descrizione dettagliata nella sezione di testo delle istruzioni.
	La sezione è valida o per un apparecchio a una porta o per un apparecchio a due porte.
	Si può scegliere tra due alternative: Apparecchio con battuta della porta a destra o apparecchio con battuta della porta a sinistra.
	Passaggio di montaggio necessario per IceMaker e / o InfinitySpring.
	Allentare solo le viti o stringerle leggermente.
	Stringere bene le viti.
	Verificare che il passaggio operativo successivo sia necessario per il proprio modello.
	Controllare il montaggio corretto / il posizionamento corretto dei componenti utilizzati.
	Misurare di nuovo le dimensioni definite e correggerle all'occorrenza.
	Utensile per il montaggio: Metro ripiegabile
	Utensile per il montaggio: Avvitatore a batterie e inserto
	Per una migliore raggiungibilità delle viti si consiglia un inserto più lungo.

# Installazione e allacciamento

	Utensile per il montaggio: Livella a bolla d'aria
	Utensile per il montaggio: Chiave fissa da 7 e da 10
	Per questo passaggio operativo sono necessarie due persone.
 	Il passo operativo ha luogo nel punto contrassegnato dell'apparecchio.
	Strumenti ausiliari per il montaggio: Spago
	Strumenti ausiliari per il montaggio: Squadra
	Strumenti ausiliari per il montaggio: Cacciavite
	Strumenti ausiliari per il montaggio: Forbici
	Strumenti ausiliari per il montaggio: Penna di marcatura, cancellabile
	Dotazione supplementare: Prelevare i componenti
	Smaltire in modo professionale i componenti non più necessari.

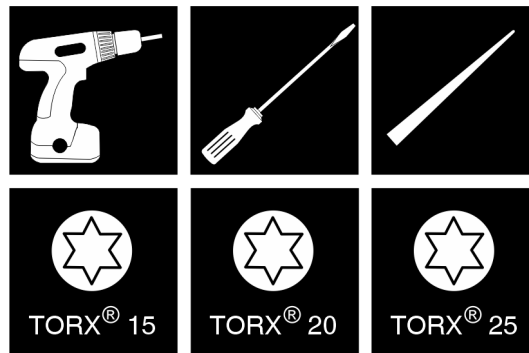


Fig. 7

## ATTENZIONE

Pericolo di danni dovuti a collisione della porta!  
 Danni agli apparecchi in caso di installazione Side-by-Side.  
 Se si installano due apparecchi in una determinata disposizione Side-by-Side, il riscontro della porta di entrambi gli apparecchi è preimpostato in fabbrica.  
 ► Installazione Side-by-Side: Non cambiare il riscontro della porta.

Per apparecchi **con ammortizzatore di chiusura** fare riferimento ai paragrafi:\*

- Per apparecchi **con** ammortizzatore di chiusura
- Per tutti gli apparecchi

Per apparecchi **senza ammortizzatore di chiusura** fare riferimento ai paragrafi:\*

- Per apparecchi **senza** ammortizzatore di chiusura
- Per tutti gli apparecchi

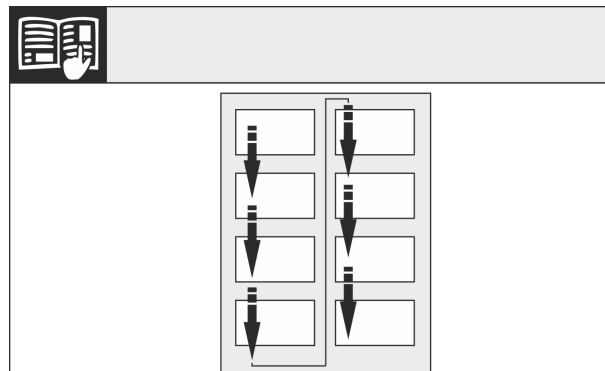


Fig. 8

Osservare la direzione di lettura.

### 3.9.1 Rimozione dell'ammortizzatore di chiusura\*

Per apparecchi con ammortizzatore di chiusura:\*

## 3.9 Conversione incernieratura della porta

Attrezzo

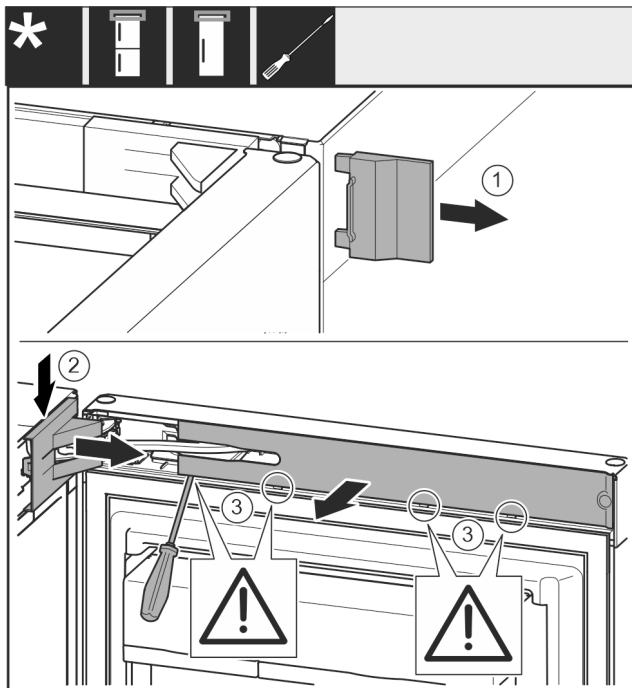


Fig. 9

- ▶ Aprire la porta.

## ATTENZIONE

Pericolo di danni causati da cacciavite!

Se si danneggia la guarnizione della porta, questa non si chiuderà correttamente e il raffreddamento non sarà sufficiente.

- ▶ Utilizzare il cacciavite con cautela come strumento ausiliario.
- ▶ Non danneggiare la guarnizione della porta con il cacciavite.

- ▶ Rimuovere la copertura Fig. 9 (1).
- ▶ Disinnestare e allentare la copertura del blocco di supporto Fig. 9 (2).
- ▶ Rimuovere la copertura del blocco di supporto Fig. 9 (2).
- ▶ Disinnestare la maschera Fig. 9 (3) con un cacciavite a intaglio e ruotarla lateralmente.

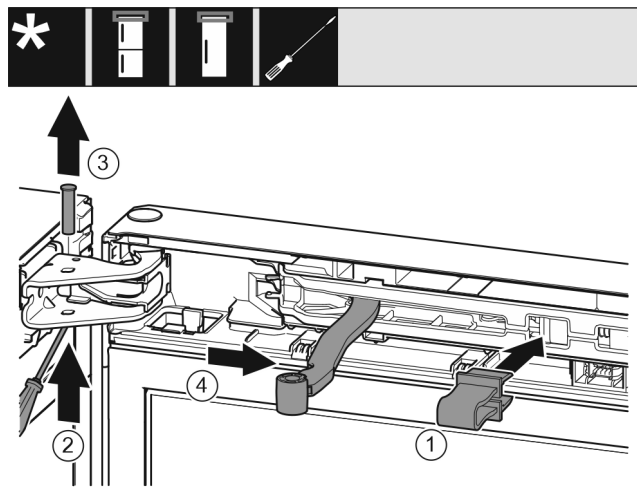


Fig. 10



## ATTENZIONE

Pericolo di schiacciamento a causa dello snodo che si chiude!

- ▶ Innestare la protezione.

- ▶ Innestare il fusibile Fig. 10 (1) nell'apertura.
- ▶ Estrarre il perno Fig. 10 (2).
- ▶ Rimuovere il perno Fig. 10 (3) verso l'alto.
- ▶ Ruotare il giunto Fig. 10 (4) in direzione della porta.

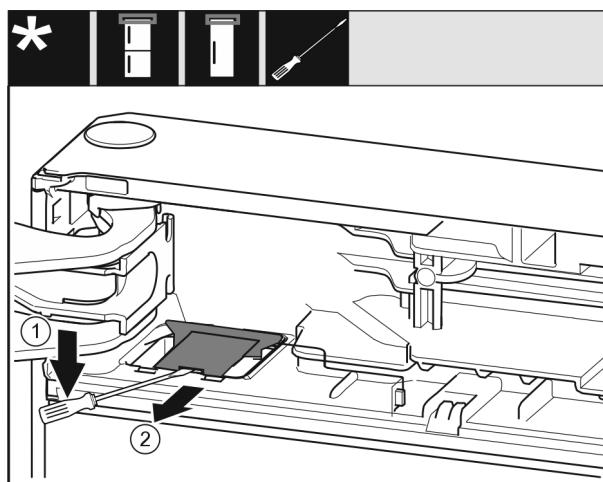


Fig. 11

- ▶ Con un cacciavite a intaglio disinnestare la copertura Fig. 11 (1).
- ▶ Estrarre la copertura Fig. 11 (2).

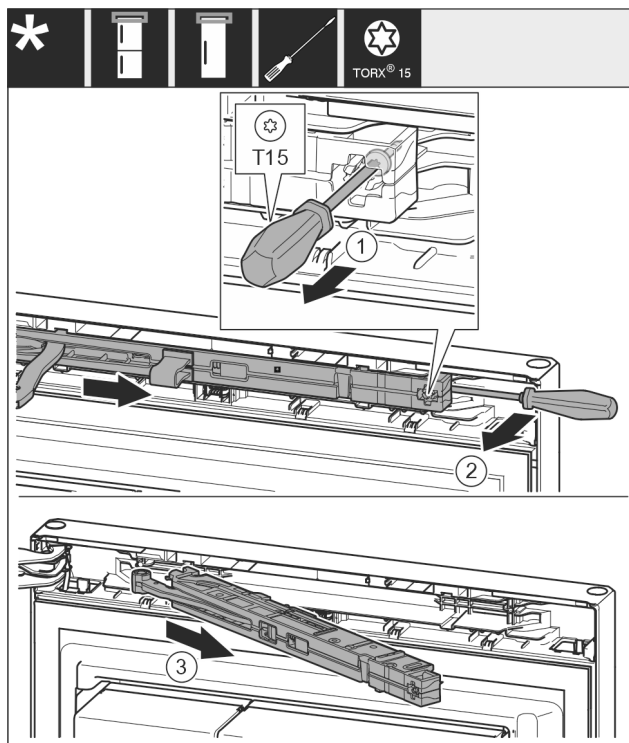


Fig. 12

- ▶ Allentare la vite Fig. 12 (1) sull'unità ammortizzatore di chiusura di 14 mm.
- ▶ Estrarre l'unità ammortizzatore di chiusura Fig. 12 (2) dal lato della maniglia facendo leva in avanti con un cacciavite.
- ▶ Estrarre l'unità ammortizzatore di chiusura Fig. 12 (3).

# Installazione e allacciamento

## 3.9.2 Apparecchi senza ammortizzatore di chiusura: rimozione delle coperture\*

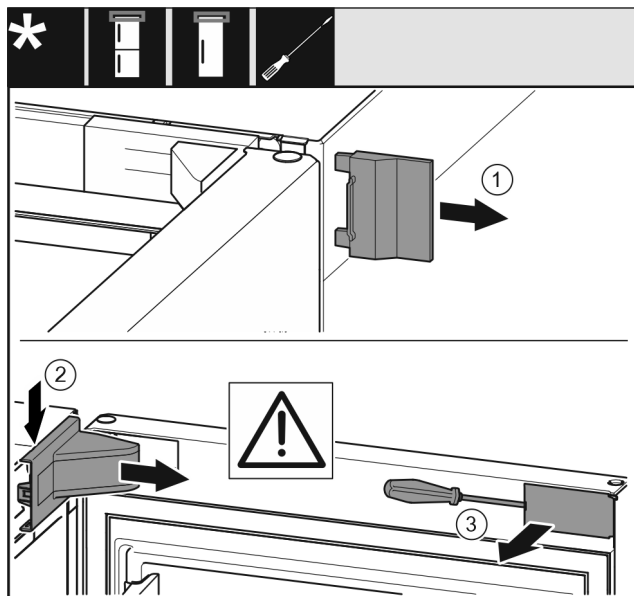


Fig. 13

- ▶ Aprire la porta.
- ▶ Rimuovere la copertura esterna (1).
- ▶ Disinnestare e rimuovere la copertura della staffa di supporto (2).

### ATTENZIONE

Pericolo di danni causati da cacciavite!

Se si danneggia la guarnizione della porta, questa non si chiuderà correttamente e il raffreddamento non sarà sufficiente.

- ▶ Utilizzare il cacciavite con cautela come strumento ausiliario.
- ▶ Non danneggiare la guarnizione della porta con il cacciavite.

- ▶ Disinnestare la copertura (3) con un cacciavite e ruotarla lateralmente.

## 3.9.3 Smontaggio della porta

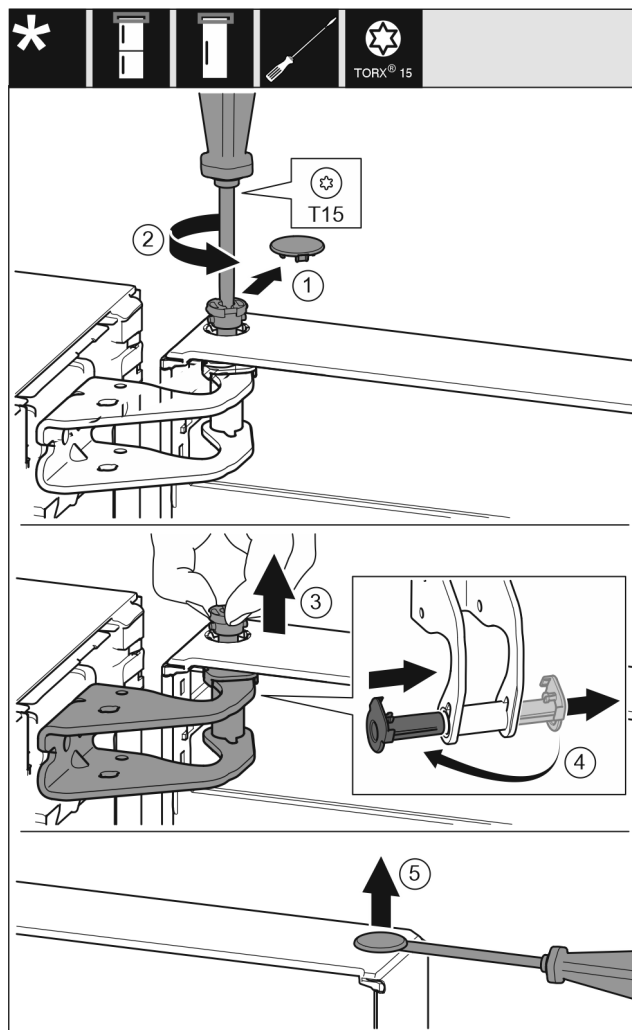


Fig. 14

- ▶ Rimuovere con cautela la copertura (1).
- ▶ Estrarre di un passo i perni (2) con un cacciavite.



### ATTENZIONE

Pericolo di lesioni dovute al ribaltamento della porta! Se si rimuove completamente il perno dalla porta, questa potrebbe ribaltarsi causando lesioni.

- ▶ Tenere ferma la porta prima di rimuovere il perno.
- ▶ Tenere ferma la porta.
- ▶ Estrarre i perni (3) con le dita.
- ▶ Estrarre la bronzina (4) dalla guida.
- ▶ Inserire la bronzina (4) sull'altro lato e innestarla.
- ▶ Sollevare la porta e appoggiarla.
- ▶ Sollevare la copertura (5) con cautela con un cacciavite e rimuoverla.

## 3.9.4 Cambio di posizione degli elementi superiori di supporto

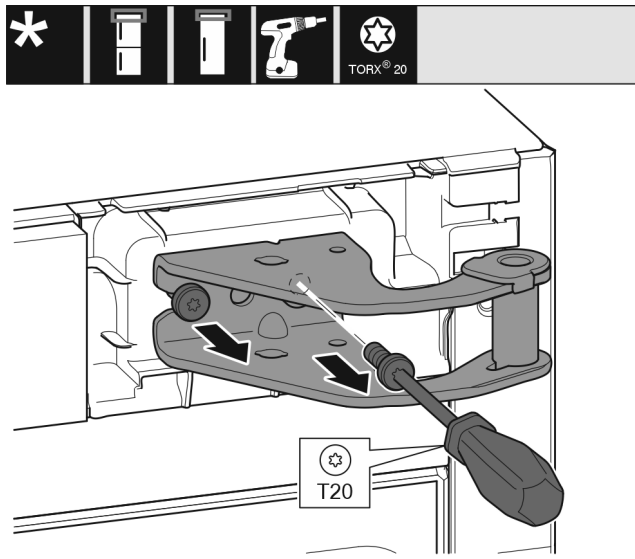


Fig. 15

- ▶ Svitare le viti.
- ▶ Sollevare la staffa di supporto e rimuoverla.



### AVVERTENZA

Pericolo di lesioni a causa della caduta della porta! Se gli elementi di supporto non sono ben avvitati, la porta può cadere. Questo può causare gravi lesioni. È inoltre possibile che la porta non si chiuda e in tal caso l'apparecchiatura non raffredda correttamente.

- ▶ Avvitare saldamente i blocchi di supporto a 4 Nm.
- ▶ Controllare tutte le viti ed eventualmente serrarle.

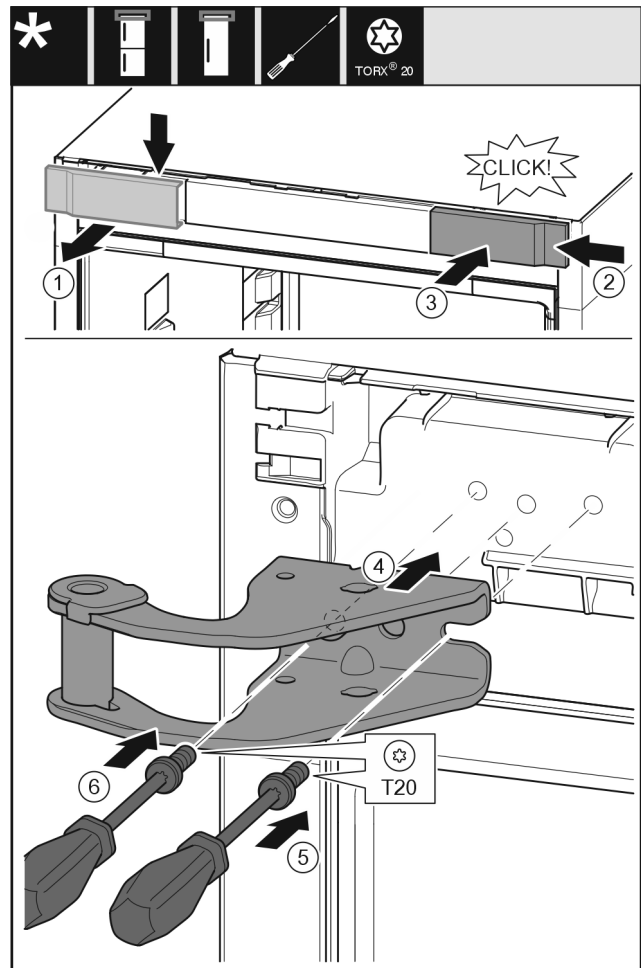


Fig. 16

- ▶ Rimuovere la copertura (1) dall'alto in avanti.
- ▶ Agganciare da destra la copertura (2) ruotata di 180° sull'altro lato.
- ▶ Innestare la copertura (3).
- ▶ Applicare la staffa di supporto superiore (4).
- ▶ Stringere la vite (5).
- ▶ Stringere la vite (6).

## 3.9.5 Spostamento degli elementi di supporto inferiori

Per tutti gli apparecchi:



### AVVERTENZA

Pericolo di lesioni a causa della caduta della porta! Se gli elementi di supporto non sono ben avvitati, la porta può cadere. Questo può causare gravi lesioni. È inoltre possibile che la porta non si chiuda e in tal caso l'apparecchiatura non raffredda correttamente.

- ▶ Avvitare saldamente i blocchi di supporto a 4 Nm.
- ▶ Controllare tutte le viti ed eventualmente serrarle.

# Installazione e allacciamento

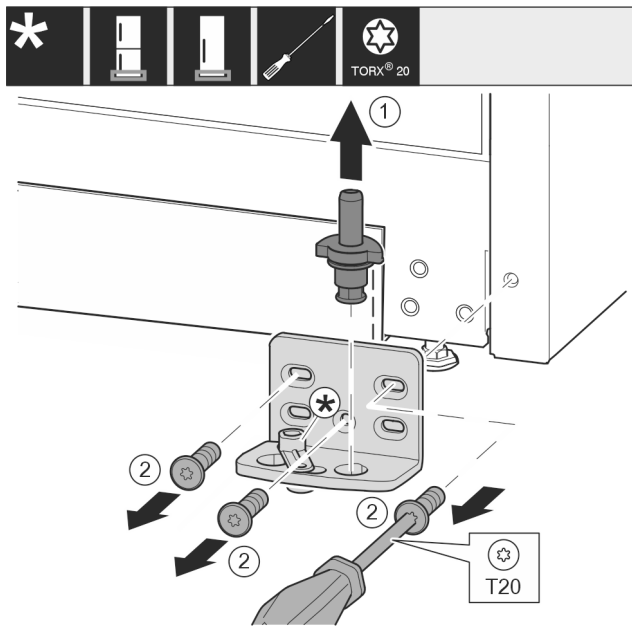


Fig. 17 \*

- ▶ Estrarre completamente verso l'alto i perni di supporto Fig. 17 (1).\*
- ▶ Svitare le viti Fig. 17 (2) con un cacciavite e rimuovere il blocco di supporto.\*

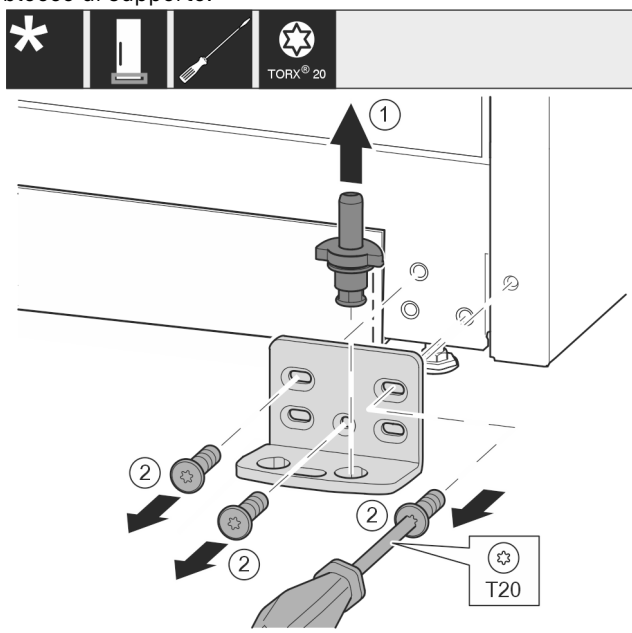


Fig. 18 \*

- ▶ Estrarre completamente verso l'alto i perni di supporto Fig. 18 (1).\*
- ▶ Svitare le viti Fig. 18 (2) con un cacciavite e rimuovere il blocco di supporto.\*

**Per apparecchi senza ammortizzatore di chiusura:\***

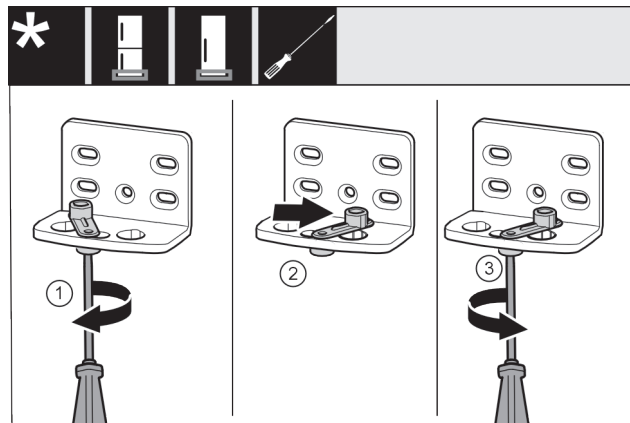


Fig. 19 \*

- ▶ Allentare leggermente la vite Fig. 19 (1) con un cacciavite.\*
- ▶ Sollevare l'ausilio di chiusura della porta Fig. 19 (2) e ruotarlo nel foro di 90° a destra.\*
- ▶ Stringere la vite Fig. 19 (3) con un cacciavite.\*

**Per tutti gli apparecchi:**

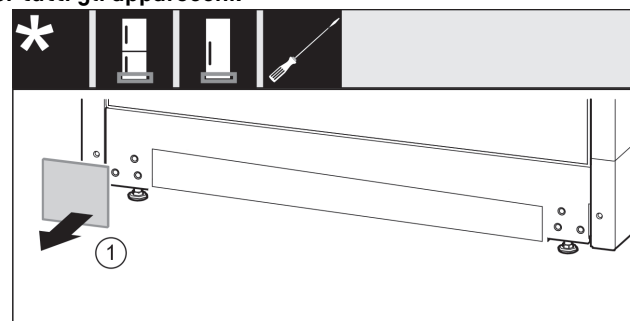


Fig. 20

- ▶ Rimuovere la copertura Fig. 20 (1).

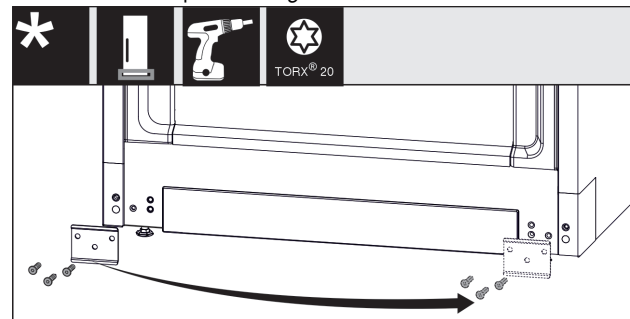


Fig. 21

- ▶ Svitare la lamiera Fig. 21 (1), girarla sull'alto lato e riavvitarla.

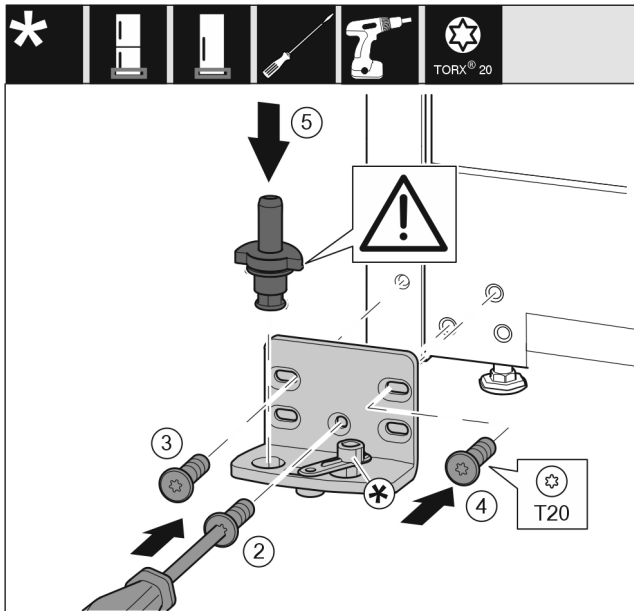


Fig. 22 \*

- ▶ Applicare il blocco di supporto sull'altro lato e avvitarlo con l'aiuto di un cacciavite. Iniziare dalla vite Fig. 22 (2) in basso al centro.\*
- ▶ Stringere la vite Fig. 22 (3) e la vite Fig. 22 (4).\*
- ▶ Inserire completamente i perni di supporto Fig. 22 (5). Facendo ciò assicurarsi che la camma di arresto sia rivolta all'indietro.\*
- ▶ Applicare il blocco di supporto sull'altro lato e avvitarlo con l'aiuto di un cacciavite. Iniziare dalla vite (2) in basso al centro.\*
- ▶ Stringere la vite (3) e la vite (4).\*
- ▶ Inserire completamente i perni di supporto (5). Facendo ciò assicurarsi che la camma di arresto sia rivolta all'indietro.\*

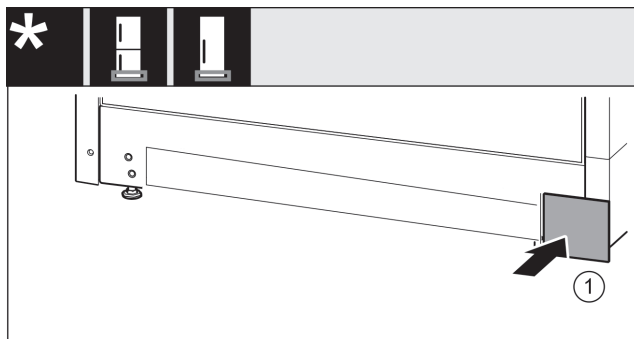


Fig. 23

- ▶ Riapplicare la copertura Fig. 23 (1) sull'altro lato.

### 3.9.6 Spostamento degli elementi di supporto della porta

Per apparecchi senza ammortizzatore di chiusura:



#### AVVERTENZA

Pericolo di lesioni a causa della caduta della porta!\*  
Se gli elementi di supporto non sono ben avvitati, la porta può cadere. Questo può causare gravi lesioni. È inoltre possibile che la porta non si chiuda e in tal caso l'apparecchiatura non raffredda correttamente.

- ▶ Avvitare saldamente i blocchi di supporto a 4 Nm.
- ▶ Controllare tutte le viti ed eventualmente serrarle.

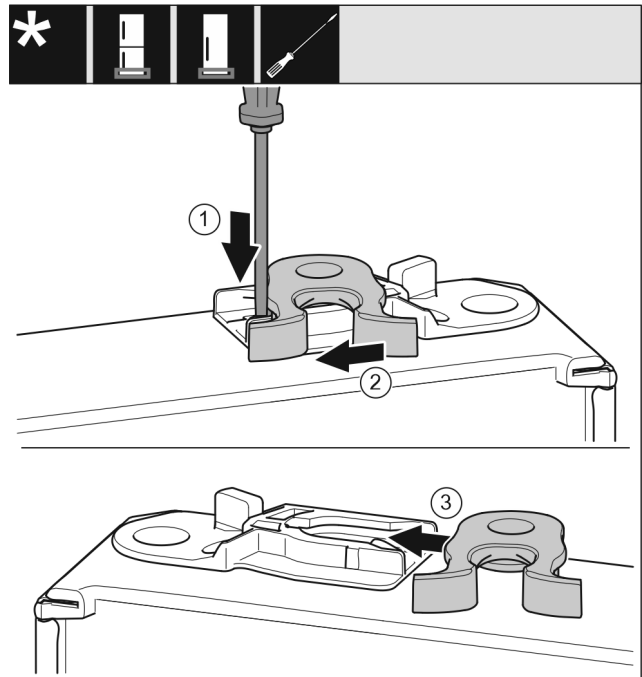


Fig. 24 \*

- ▶ Il lato inferiore della porta è rivolto verso l'alto: ruotare la porta.\*
- ▶ Spingere verso il basso la linguetta Fig. 24 (1) con il cacciavite a intaglio.\*
- ▶ Estrarre il gancio di chiusura Fig. 24 (2) dalla guida.\*
- ▶ Spostare il gancio di chiusura Fig. 24 (3) sull'altro lato nella guida.\*
- ▶ Il lato superiore della porta è rivolto verso l'alto: ruotare la porta.\*

### 3.9.7 Spostamento delle maniglie

Per tutti gli apparecchi:

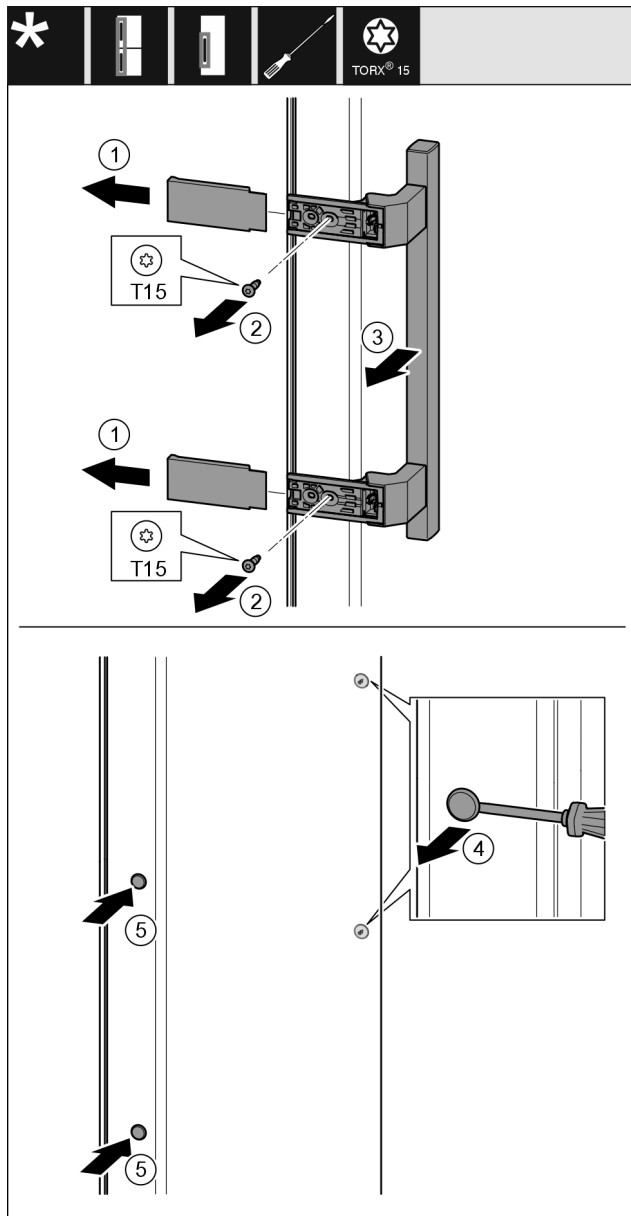


Fig. 25

- ▶ Togliere la copertura Fig. 25 (1).
- ▶ Estrarre le viti Fig. 25 (2) con un cacciavite.
- ▶ Rimuovere la maniglia Fig. 25 (3).
- ▶ Sollevare il tappo laterale Fig. 25 (4) con cautela con un cacciavite a intaglio ed estrarlo.
- ▶ Reinscrivere il tappo Fig. 25 (5) sull'altro lato.

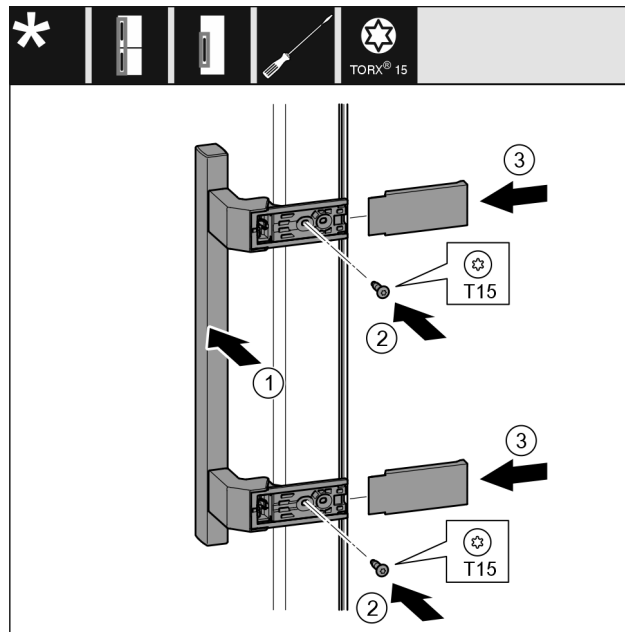


Fig. 26

- ▶ Applicare la maniglia Fig. 26 (1) sul lato opposto.
- ▶ I fori delle viti devono essere esattamente sovrapposti.
- ▶ Stringere le viti Fig. 26 (2) con un cacciavite.
- ▶ Applicare le coperture Fig. 26 (3) lateralmente e spingerle in sede.
- ▶ Accertarsi che si innestino correttamente.

### 3.9.8 Montaggio della porta

- ▶ Inserire la porta sul perno di supporto inferiore.

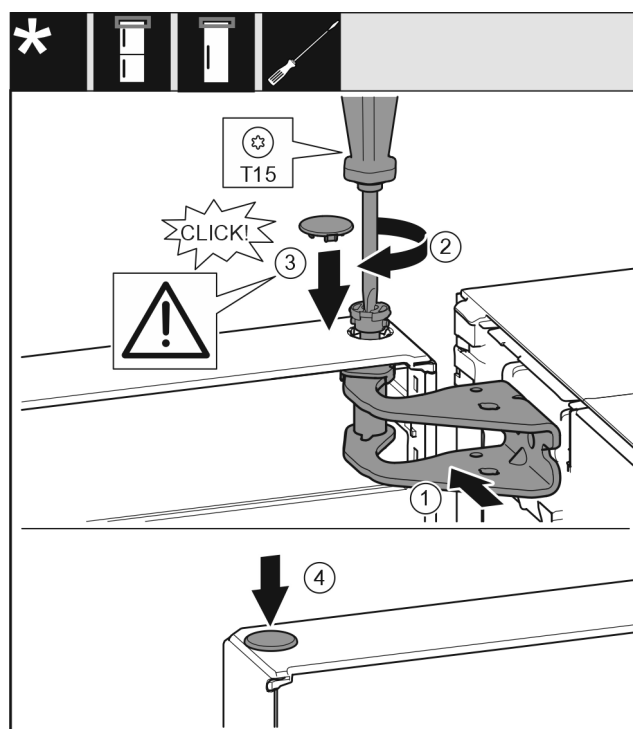


Fig. 27

- ▶ Allineare la porta superiore all'apertura nella staffa di supporto Fig. 27 (1).
- ▶ Inserire i perni Fig. 27 (2) e stringerli con un cacciavite.
- ▶ Inserire la copertura Fig. 27 (3).
- ▶ Controllare che la copertura Fig. 27 (3) poggi sulla porta.
- ▶ Inserire la copertura Fig. 27 (4).

## 3.9.9 Allineamento della porta

Per tutti gli apparecchi:



### AVVERTENZA

Pericolo di lesioni a causa della caduta della porta! Se gli elementi di supporto non sono ben avvitati, la porta può cadere. Questo può causare gravi lesioni. È inoltre possibile che la porta non si chiuda e in tal caso l'apparecchiatura non refrigera correttamente.

- ▶ Avvitare saldamente i blocchi di supporto a 4 Nm.
  - ▶ Controllare tutte le viti ed eventualmente serrarle.
- 
- ▶ Allineare eventualmente la porta tramite i due fori ovalizzati nel blocco di supporto in basso a filo con l'involucro dell'apparecchiatura. A questo proposito, svitare la vite centrale nel blocco di supporto inferiore con l'attrezzo T20 fornito in dotazione. Allentare le viti restanti con l'attrezzo T20 o con un cacciavite T20 e allineare tramite i fori ovalizzati.
  - ▶ Puntellare la porta: svitare il piedino di regolazione con la chiave fissa SW10 nel blocco di supporto in basso fino ad appoggio sul pavimento, quindi ruotare ancora di 90°.

## 3.9.10 Applicazione delle coperture\*

Per apparecchi senza ammortizzatore di chiusura:

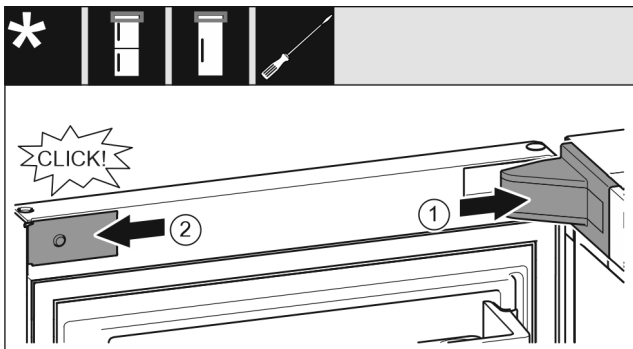


Fig. 28

La porta è aperta a 90°.

- ▶ Applicare e innestare la copertura del blocco di supporto Fig. 28 (1), eventualmente staccarle l'una dall'altra con cautela.
- ▶ Applicare la maschera Fig. 28 (2) sui lati e innestarla.

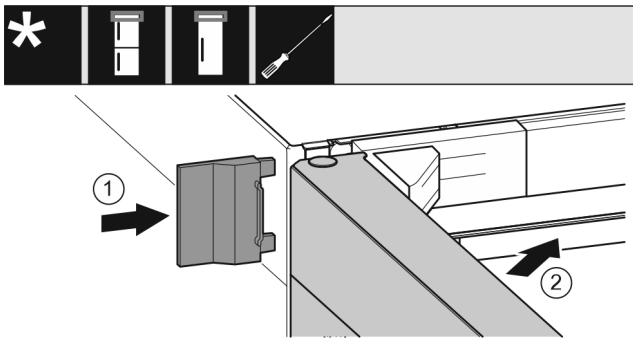


Fig. 29

- ▶ Applicare la copertura esterna Fig. 29 (1).
- ▶ Chiudere la porta superiore Fig. 29 (2).

## 3.9.11 Apparecchi con ammortizzatore di chiusura: montaggio dell'ammortizzatore di chiusura\*

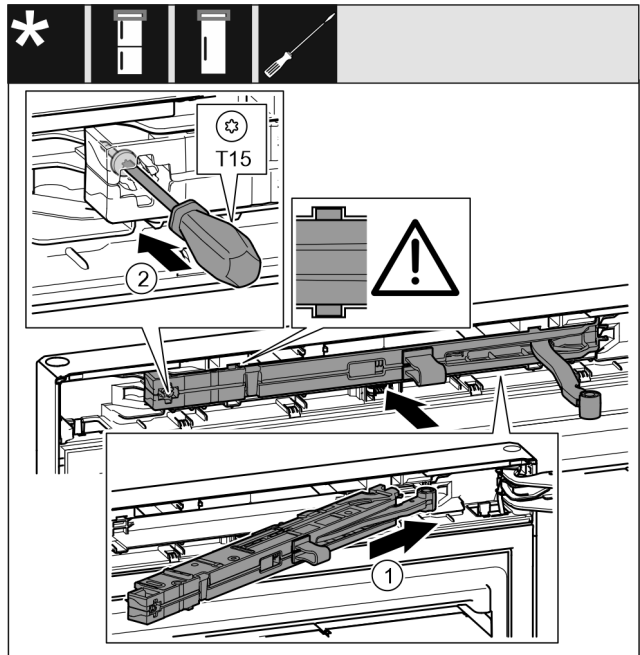


Fig. 30

- ▶ Inserire in diagonale l'unità dell'ammortizzatore di chiusura Fig. 30 (1) nel vano sul lato del blocco di supporto fino a battuta.
- ▶ Inserire completamente l'unità dell'ammortizzatore di chiusura.
- ▶ L'unità dell'ammortizzatore di chiusura è posizionata correttamente se la nervatura dell'unità dell'ammortizzatore di chiusura si trova nella guida all'interno dell'alloggiamento.
- ▶ Stringere la vite Fig. 30 (2) con un cacciavite.

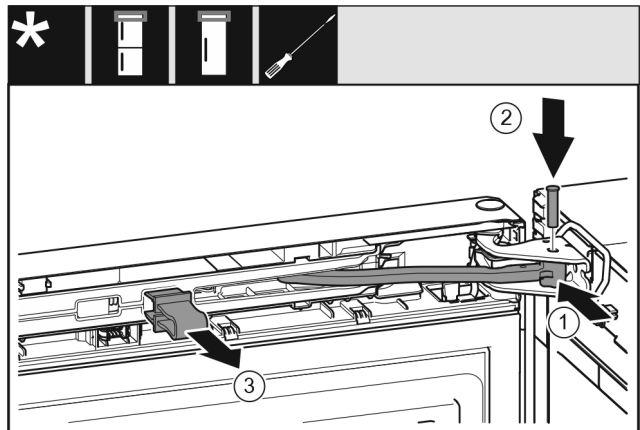


Fig. 31

La porta è aperta a 90°.

- ▶ Ruotare il giunto Fig. 31 (1) nel blocco di supporto.
- ▶ Inserire il perno Fig. 31 (2) nel blocco di supporto e nel giunto. Assicurarsi che la camma di arresto sia posizionata correttamente nella scanalatura.
- ▶ Rimuovere il fusibile Fig. 31 (3).

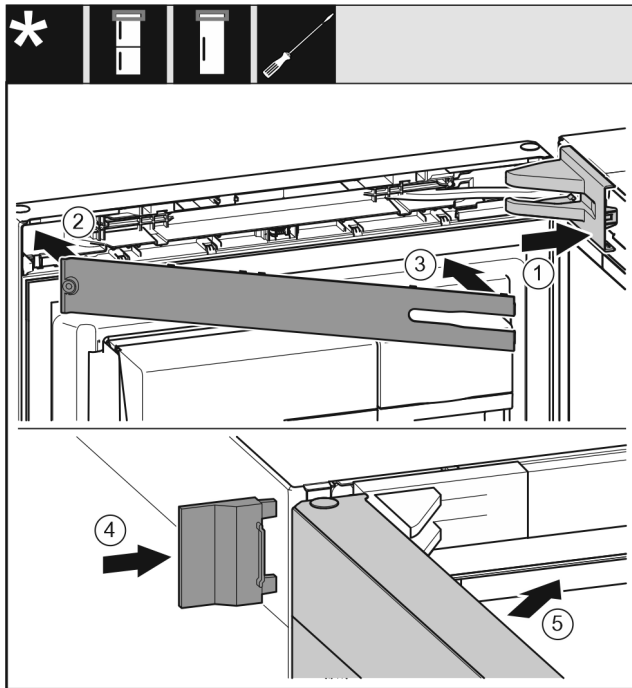


Fig. 32

- ▶ Applicare e innestare la copertura del blocco di supporto Fig. 32 (1), eventualmente staccarle l'una dall'altra con cautela.
- ▶ Applicare la maschera Fig. 32 (2).
- ▶ Ruotare verso l'interno la maschera Fig. 32 (3) e innestarla.
- ▶ Applicare la copertura esterna Fig. 32 (4).
- ▶ Chiudere la porta superiore Fig. 32 (5).

## 3.10 Collegamento dell'apparecchiatura all'alimentazione dell'acqua

Accertarsi che siano soddisfatte le seguenti condizioni preliminari:

- Si conoscono e sono state rispettate le misure per il collegamento all'alimentazione dell'acqua.
- Sono stati rispettati i valori della pressione dell'acqua.
- L'acqua viene alimentata attraverso un tubo dell'acqua fredda in grado di reggere alla pressione d'esercizio e collegato, a sua volta, all'alimentazione di acqua potabile.
- Tutti gli apparecchi e i dispositivi utilizzati per l'alimentazione dell'acqua sono conformi alle disposizioni vigenti nel paese d'utilizzo.
- L'apparecchiatura è accessibile sul retro, per consentirne l'allacciamento all'alimentazione di acqua potabile.
- Viene utilizzato il flessibile in dotazione. I flessibili vecchi sono stati smaltiti.
- Nel raccordo del flessibile si trova un filtro con guarnizione.
- Tra il flessibile e l'attacco dell'acqua c'è un rubinetto che consente di interrompere l'alimentazione d'acqua se necessario.
- Il rubinetto non si trova dietro all'apparecchiatura ed è facilmente accessibile. In questo modo è possibile posizionare l'apparecchiatura il più vicino possibile alla parete e, se necessario, chiudere rapidamente il rubinetto dell'acqua.



### AVVERTENZA

- Pericolo di scossa elettrica dovuta alla presenza di acqua!
- ▶ Prima di collegare la tubazione dell'acqua: staccare l'apparecchio dalla presa.
  - ▶ Prima di collegare le tubazioni di alimentazione dell'acqua: chiudere l'alimentazione dell'acqua.
  - ▶ Assicurarsi che l'apparecchiatura venga collegata all'acqua potabile da personale tecnico qualificato.



### AVVERTENZA

- Pericolo di intossicazione dovuto ad acqua sporca!
- ▶ Collegarsi solo all'alimentazione di acqua potabile.

### 3.10.1 Collegamento del flessibile

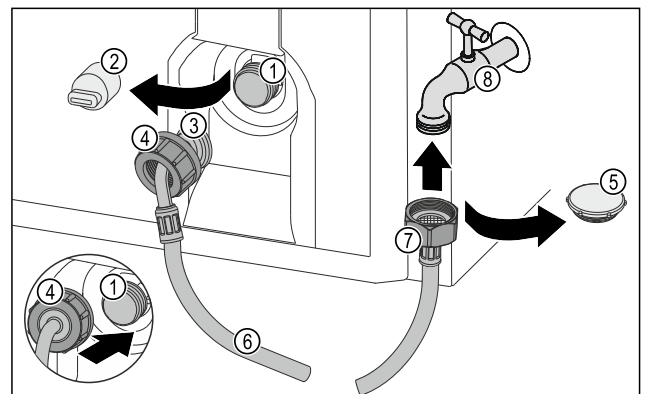


Fig. 33

- (1) Elettrovalvola: L'elettrovalvola si trova in basso sul retro del dispositivo. Presenta una filettatura di collegamento R3/4.
- (2) Copertura
- (3) Estremità del flessibile inclinata
- (4) Dado
- (5) Coperchio di chiusura
- (6) Flessibile
- (7) Estremità del flessibile dritta
- (8) Rubinetto dell'acqua

### ATTENZIONE

Pericolo di danni dovuto a montaggio non corretto!

- ▶ Non danneggiare o piegare il flessibile.
- ▶ Non danneggiare o piegare il flessibile durante l'installazione dell'apparecchiatura.

### Collegare il flessibile all'apparecchiatura:

- ▶ Rimuovere il coperchio (2).
- ▶ Spingere il dado (4) sull'estremità curva del tubo (3) fino in fondo e tenerlo fermo.

### ATTENZIONE

Valvola elettromagnetica non a tenuta a causa di filetti danneggiati!

Se la valvola elettromagnetica non è a tenuta, può fuoriuscire acqua.

- ▶ Attenersi alle seguenti istruzioni per il montaggio del dado sulla valvola elettromagnetica.

- ▶ Applicare con cautela il dado (4) sulla valvola elettromagnetica (1) e tenerlo fermo.
- ▶ Avvitare il dado (4) manualmente proprio sulla filettatura, fino a quando non si raggiunge un posizionamento fisso e sicuro.
- ▶ Il flessibile è collegato all'apparecchiatura.

### Collegare il flessibile al rubinetto dell'acqua:

- ▶ Rimuovere il coperchio di chiusura Fig. 33 (5).

- ▶ Posizionare l'estremità del flessibile dritta Fig. 33 (7) sul rubinetto dell'acqua Fig. 33 (8).
- ▶ Stringere in senso orario sull'estremità del flessibile dritta Fig. 33 (7) in senso orario.
- ▶ Il flessibile è collegato al rubinetto dell'acqua.

## 3.10.2 Esecuzione del controllo del circuito dell'acqua

Liebherr consiglia di controllare la tenuta del circuito dell'acqua prima di completare l'installazione dell'apparecchiatura.

- ▶ Aprire lentamente il rubinetto dell'acqua.
- ▶ Verificare che i flessibili, il tubo di alimentazione dell'acqua e gli attacchi siano a tenuta.
- ▶ È stata controllata la tenuta del circuito dell'acqua.
- ▶ Il circuito dell'acqua è a tenuta: è possibile completare l'installazione dell'apparecchiatura.

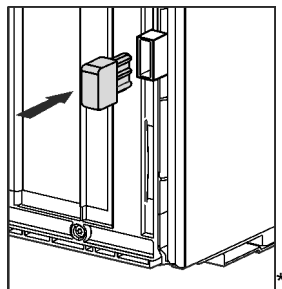
### Nota

**IceMaker:** pulire IceMaker prima di utilizzarlo per la prima volta (vedere Quick Start Guide o le istruzioni per l'uso)

## 3.11 Montaggio dei distanziatori a parete\*

Con i distanziatori murali, il vostro apparecchio raggiunge il consumo di energia dichiarato e non si forma dell'acqua di condensa in caso di molta umidità ambientale. Il dispositivo funziona perfettamente anche senza l'utilizzo di distanziatori, ma consuma leggermente di più.

Quando si utilizzano i distanziatori murali, la profondità dell'apparecchio aumenta di circa 15 mm.\*



- ▶ Apparecchio con distanziatori a parete contenuti nella fornitura: Inserire i distanziatori a parete sul retro dell'apparecchio n basso, a sinistra e a destra.

## 3.12 Installazione dell'apparecchiatura



### ATTENZIONE

Pericolo di lesioni dovuto ad apparecchiatura pesante!

- ▶ Trasportare l'apparecchiatura nel luogo d'installazione sempre in due.



### AVVERTENZA

Pericolo di incendio a seguito di cortocircuito!

- ▶ Quando si posiziona il dispositivo: Non piegare la linea di allacciamento alla rete, né bloccarla o danneggiarla.
- ▶ Non azionare il dispositivo con linea di allacciamento alla rete difettosa.



### AVVERTENZA

Pericolo di incendio e di danneggiamento!

- ▶ Non appoggiare apparecchi, ad. es. microonde, tostapane, ecc. sull'apparecchio!

Accertarsi che vengano osservate le seguenti condizioni preliminari:

- Spostare l'apparecchiatura solo quando non è carica.
- Installare l'apparecchio esclusivamente con un supporto.
- ▶ Prelevare la linea di allacciamento alla rete dal kit accessori.
- ▶ Inserire il connettore VDE della linea di allacciamento alla rete nella spina sul lato posteriore dell'apparecchiatura. Assicurarsi che il connettore VDE sia posizionato correttamente.
- ▶ Posizionare, se necessario, la spina di rete mediante una corsa nella presa liberamente accessibile.

## 3.13 Allineamento dell'apparecchiatura

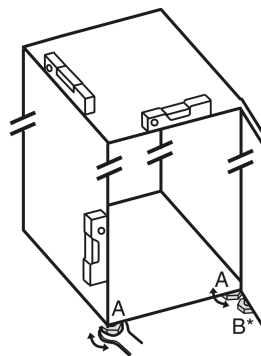


Fig. 34

- ▶ Svitare i piedini regolabili Fig. 34 (A) con la chiave a forchetta contenuta nella fornitura e con l'aiuto di una bilancia idrostatica, finché l'apparecchio non si trova in posizione stabile e piana.



### ATTENZIONE

Pericolo di lesioni e danni dovuti al ribaltamento dell'apparecchio!

Se il piede di regolazione aggiuntivo sulla staffa di supporto inferiore non poggia correttamente sul pavimento, l'apparecchio potrebbe ribaltarsi. Questo può determinare gravi danni e lesioni.

- ▶ Svitare il piedino di regolazione aggiuntivo dal cuscinetto di supporto, come indicato.
- ▶ Con la chiave a forchetta in dotazione, svitare il piedino regolabile Fig. 34 (B) sul cuscinetto di supporto inferiore, fino a farlo appoggiare sul pavimento.
- ▶ Ruotare ulteriormente il piedino regolabile Fig. 34 (B) di 90°.
- ▶ L'apparecchio a questo punto è allineato.

## 3.14 Dopo l'installazione

- ▶ Rimuovere tutti gli elementi di protezione per il trasporto.
- ▶ Staccare le pellicole protettive dal lato esterno dell'involucro.
- ▶ Pulire l'apparecchiatura. (vedere le istruzioni per l'uso)
- ▶ Annotare il tipo (modello, numero), la denominazione dell'apparecchiatura, il numero di apparecchiatura/numero di serie, la data di acquisto e l'indirizzo del rivenditore.

## 3.15 Installazione di più apparecchi

Gli apparecchi sono sviluppati per diverse modalità di installazione. Se si desidera installare più apparecchi uno vicino all'altro o uno sull'altro, assicurarsi che siano soddisfatti i seguenti requisiti:


# Installazione e allacciamento

- Installare dunque gli apparecchi concepiti per questo uno vicino all'altro o uno sull'altro.
- Attenersi alle indicazioni e alla seguente tabella.

## ATTENZIONE

Pericolo di danni a causa dell'acqua di condensa!

- ▶ Non installare il dispositivo direttamente vicino ad altre apparecchiature di raffreddamento/congelamento.

Modello	Modalità di installazione
tutti i modelli	singolarmente
Modelli la cui denominazione inizia con <b>S...</b>	Side-by-Side (SBS - fianco a fianco)
Modelli senza riscaldamento a parete laterale	 <p><b>Uno accanto all'altro:</b> Con distanza <b>A</b> di 70 mm tra gli apparecchi. Se non si rispetta questa distanza, si forma condensa sulle pareti laterali tra gli apparecchi.</p> <p><b>Su una parete esterna:</b> Con distanza <b>A</b> come per l'installazione fianco a fianco. Se non si rispetta questa distanza, si forma condensa sulla parete laterale dell'apparecchio.</p>

Modelli e relativa modalità di installazione

Assemblare gli apparecchi come da istruzioni di montaggio separate.

## 3.16 Integrazione dell'apparecchio nel mobile da cucina

Si può integrare l'apparecchio in un mobile da cucina. Osservare a tale proposito le seguenti condizioni di installazione:

- Se si monta sull'apparecchio un armadietto di sopralzo, occorre considerare una sezione di aerazione con adeguata profondità sul retro dell'armadietto di sopralzo.
- Se si installa l'apparecchio con le cerniere vicino alla parete, occorre considerare la distanza dal lato dell'apparecchio.
- Per garantire un'apertura completa della porta, l'apparecchio deve sporgere dello spessore frontale. In funzione della profondità della nicchia, l'apparecchio può sporgere ulteriormente.

## Nota

Un kit per la limitazione dell'angolo di apertura della porta a 90° può essere richiesto al servizio clienti per apparecchio con ammortizzazione di chiusura.\*



## AVVERTENZA

Pericolo di incendio a seguito di cortocircuito!

- ▶ Quando si posiziona il dispositivo: Non piegare la linea di allacciamento alla rete, né bloccarla o danneggiarla.
- ▶ Non azionare il dispositivo con linea di allacciamento alla rete difettosa.

Accertarsi che siano state soddisfatte le seguenti condizioni preliminari:

- La presa è facilmente accessibile e non si trova dietro l'apparecchio.
- I requisiti di ventilazione sono rispettati. (vedere 3.3 Requisiti di ventilazione)
- Le dimensioni di allacciamento sono state rispettate. (vedere 3.18 Collegare il dispositivo all'alimentazione)
- I distanziatori a parete sono montati.\*

### 3.16.1 Dimensione della nicchia per apparecchi con impugnatura a leva

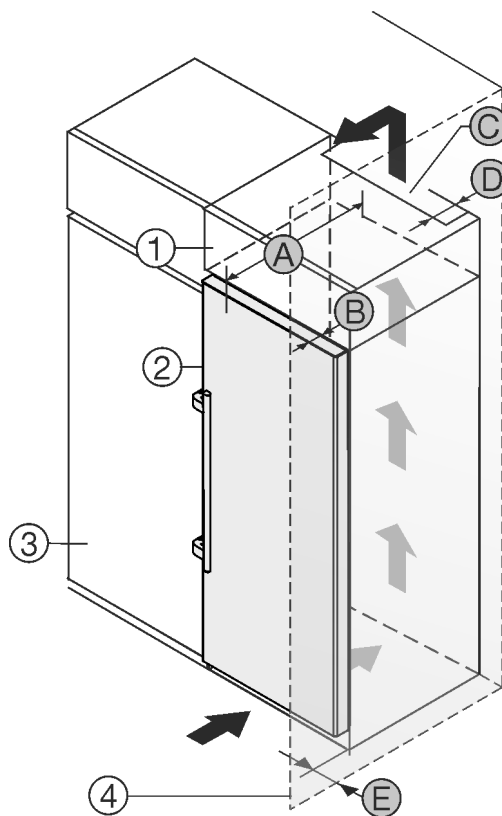


Fig. 35

- (1) Armadietto di sopralzo
- (2) Apparecchio
- (3) Armadio della cucina
- (4) Parete
- (A) Profondità dell'apparecchio
- (B) Profondità della porta
- (C) Sezione di ventilazione
- (D) Distanza retro dell'apparecchio
- (E) Distanza dal lato dell'apparecchio

Apparecchi con impugnatura a leva:	
A	675 mm*
B	75 mm

# Funzionamento del display Touch & Swipe

Apparecchi con impugnatura a leva:	
C	min. 300 cm <sup>2</sup>
D	min. 50 mm
E	min. 57 mm

\* Nel caso di apparecchi con distanziatore murale, le dimensioni aumentano di 15 mm.\*

## 3.17 Smaltimento dell'imballaggio



### AVVERTENZA

Pericolo di soffocamento a causa del materiale d'imballaggio e di film!

- ▶ Non lasciare giocare i bambini con il materiale d'imballaggio.

L'imballaggio è realizzato con materiali riutilizzabili:

- Cartone ondulato/cartone
- Pezzi di schiuma di polistirolo
- Film e buste di polietilene
- Reggette in polipropilene
- Telaio di legno inchiodato con disco in polietilene\*
- ▶ Conferire il materiale di imballaggio presso un centro di raccolta autorizzato.

## 3.18 Collegare il dispositivo all'alimentazione



### AVVERTENZA

Pericolo di scossa elettrica e pericolo di danni a causa di un'apparecchiatura danneggiata o di un cavo di allacciamento alla rete danneggiato!

Pericolo di morte e lesioni da taglio. Se l'apparecchiatura o il cavo di allacciamento alla rete vengono danneggiati durante il trasporto, la scossa elettrica può causare la morte. Inoltre è possibile anche tagliarsi con le parti danneggiate del corpo dell'apparecchiatura.

- ▶ Dopo il trasporto, controllare se l'apparecchiatura e il cavo di allacciamento alla rete presentano danni.
- ▶ Non mettere in funzione in nessun caso l'apparecchiatura se quest'ultima o il cavo di allacciamento alla rete risultano danneggiati.
- ▶ Contattare il servizio di assistenza clienti.

Il dispositivo viene collegato alla presa di corrente utilizzando il cavo di collegamento alla rete fornito separatamente. Il cavo di collegamento alla rete è dotato di una presa IEC su un'estremità e di una spina di alimentazione sull'altra estremità.

Accertarsi che siano soddisfatte le seguenti condizioni preliminari:

- L'apparecchiatura e il cavo di collegamento alla rete non sono danneggiati.
- L'apparecchiatura è configurata in conformità alle normative. (vedere 3.11 Montaggio dei distanziatori a parete\*)
- I requisiti per il collegamento elettrico sono soddisfatti.
- Le dimensioni per il collegamento corretto sono note e rispettate. (vedere 3.4 Dimensioni allacciamento per l'alimentazione elettrica)
- La tensione di rete e la frequenza corrispondono alle specifiche riportate sulla targa di identificazione.
- La presa deve essere dotata di messa a terra e protetta elettricamente secondo le normative vigenti.

- La corrente differenziale del fusibile deve essere compresa tra 10 A e 16 A.
- La presa è facilmente accessibile e non si trova dietro l'apparecchio. (vedere 3.4 Dimensioni allacciamento per l'alimentazione elettrica)

### ATTENZIONE

Pericolo di danni dovuto a un funzionamento non corretto! Danni ai componenti elettrici dell'apparecchiatura.

- ▶ Utilizzare esclusivamente il cavo di allacciamento alla rete fornito in dotazione.

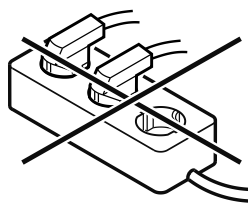


### AVVERTENZA

Pericolo di incendio dovuto a un collegamento non corretto! Ustioni.

Danni all'apparecchiatura.

- ▶ Non utilizzare cavi prolunga.
- ▶ Non utilizzare attacchi multipli.



### ATTENZIONE

Pericolo di danni dovuto a un collegamento non corretto! Danni all'apparecchiatura.

- ▶ Non collegare l'apparecchiatura a inverter a isola come ad es. i sistemi di energia solare e i generatori a benzina.

- ▶ Collegare la spina di rete del cavo di allacciamento alla rete all'alimentazione elettrica. Assicurarsi che la spina di rete sia posizionata correttamente nella presa.
- ▶ Sul display appare il logo Liebherr.
- ▶ Il display passa al simbolo standby.
- ▶ Se entro 60 secondi non si verifica alcuna azione: il simbolo di standby scompare gradualmente o si spegne nell'immediato.
- ▶ L'apparecchio è collegato. Per la prima messa in funzione vedere il seguente capitolo o le istruzioni per l'uso.

## 4 Funzionamento del display Touch & Swipe

Utilizzate l'apparecchiatura con il display Touch & Swipe. Con il display Touch & Swipe (denominato di seguito display) selezionate le funzioni dell'apparecchiatura toccandolo o scorrendolo. Se non eseguite alcuna azione sul display per 10 secondi, l'indicatore torna al menu di livello superiore o direttamente all'indicatore di stato.

### 4.1 Navigazione e spiegazione dei simboli

Nelle illustrazioni vengono utilizzati vari simboli per navigare con il display. La tabella seguente descrive questi simboli.

Simbolo	Descrizione
	<b>Toccare brevemente il display:</b> Attivazione/disattivazione della funzione. Confermare la selezione. Aprire il sottomenu.

# Funzionamento del display Touch & Swipe

Simbolo	Descrizione
	<b>Tenere premuto il display per un tempo specificato (ad es., 3 secondi):</b> Attivare/disattivare la funzione o il valore.
	<b>Scorrere verso destra o verso sinistra:</b> Navigare nel menu.
	<b>Toccare brevemente il simbolo indietro:</b> Consente di tornare indietro di un livello di menu.
	<b>Toccare il simbolo indietro per 3 secondi:</b> Consente di tornare all'indicatore di stato.
	<b>Freccia con orologio:</b> Sono necessari più di 10 secondi prima che venga visualizzato il seguente indicatore nel display.
	<b>Freccia indicante l'ora:</b> È necessario il tempo specificato prima che venga visualizzato il seguente indicatore nel display.
	<b>Simbolo "Apri menu delle impostazioni":</b> Accedere al menu delle impostazioni e aprirlo. Se necessario: Passare alla funzione desiderata nel menu delle impostazioni. (vedere 4.2.1 Aprire il menu delle impostazioni)
	<b>Aprire l'icona "Menu esteso":</b> Accedere al menu esteso e aprirlo. Se necessario: Passare alla funzione desiderata nel menu esteso. (vedere 4.2.2 Apertura menù esteso)
Nessuna azione entro 10 secondi	Se non eseguite alcuna azione sul display per 10 secondi, l'indicatore torna al menu di livello superiore o direttamente all'indicatore di stato.
Chiudere lo sportello e riaprirlo.	Se chiudete lo sportello e lo riaprite immediatamente, l'indicatore torna direttamente all'indicatore di stato.

Nota: Le illustrazioni del display sono riportate in inglese.

## 4.2 Menu

Le funzioni dell'apparecchiatura sono distribuite in diversi menu:

Menu	Descrizione
Menu principale	Quando accendete l'apparecchiatura, si accede automaticamente al menu principale. Da qui è possibile accedere alle funzioni principali dell'apparecchiatura, al menu impostazioni e al menu esteso.
 Menu delle impostazioni	Il menu delle impostazioni contiene funzioni aggiuntive per la configurazione dell'apparecchiatura.
Menu esteso	Il menu esteso contiene funzioni speciali per la configurazione dell'apparecchiatura. L'accesso al menu esteso è protetto dal codice numerico <b>151</b> .

### 4.2.1 Aprire il menu delle impostazioni

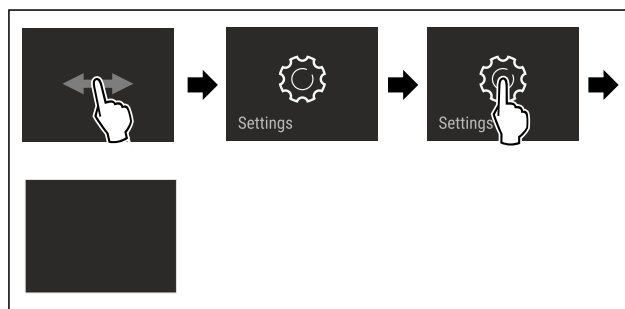


Fig. 36 Immagine a titolo di esempio

- ▶ Eseguire le operazioni come mostrato in figura.
- ▶ Il menu delle impostazioni è aperto.
- ▶ Se necessario: Passare alla funzione desiderata.

### 4.2.2 Apertura menù esteso



Fig. 37

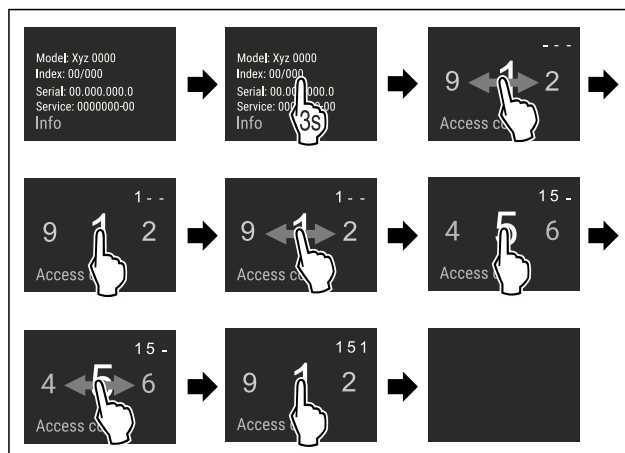


Fig. 38 Immagine a titolo di esempio, accesso con codice numerico **151**

- ▶ Eseguire le operazioni come mostrato in figura.
- ▶ Il menù esteso è aperto.
- ▶ Se necessario: Passare alla funzione desiderata.

## 4.3 Modalità di sospensione

Se non toccate il display per 1 minuto, questo passa alla modalità di sospensione. In modalità di sospensione, la luminosità del display è attenuata.

### 4.3.1 Uscire dalla modalità di sospensione

- ▶ Toccare brevemente il display con il dito.
- ▶ La modalità di sospensione è terminata.

## 5 Avviamento

### 5.1 Accensione dell'apparecchiatura (prima messa in funzione)

Accertarsi che siano soddisfatte le seguenti condizioni preliminari:

- L'apparecchiatura è installata e collegata secondo le istruzioni di montaggio.
- Sono state rimosse tutte le strisce adesive, le pellicole adesive e protettive e le protezioni per il trasporto all'interno e all'esterno dell'apparecchiatura.
- Tutti gli inserti pubblicitari sono stati rimossi dai cassetti.
- Il funzionamento Touch & Swipe del display è noto. (vedere 4 Funzionamento del display Touch & Swipe)

#### Accendere l'apparecchiatura dal display Touch & Swipe:

- ▶ Quando il display è in modalità di sospensione: Toccare brevemente il display.
- ▶ Eseguire le operazioni come mostrato in figura.

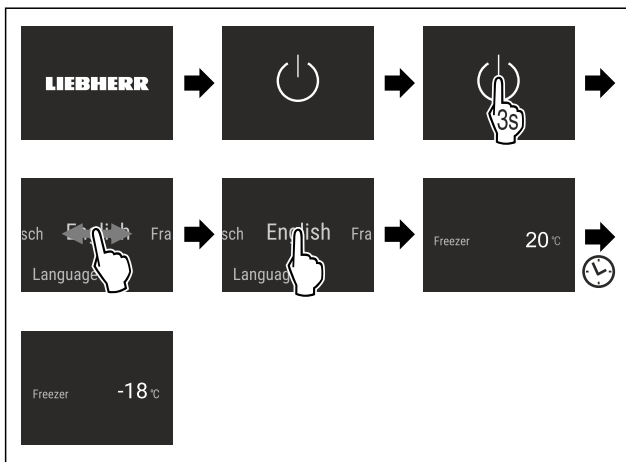


Fig. 39 Immagine a titolo di esempio

- ▶ Apparirà l'indicatore di stato.
- ▶ L'apparecchiatura si raffredda fino alla temperatura target impostata.
- ▶ L'apparecchiatura si avvia in modalità demo (viene visualizzato l'indicatore di stato con DEMO): Se l'apparecchiatura si avvia in modalità Demo, è possibile disattivare la modalità nei 5 minuti successivi. (vedere Modalità demo)

#### Per ulteriori informazioni:

- Quando mettete in funzione l'apparecchiatura, la **spia di stato** (indicatore di stato) è disattivata in fabbrica. Attivare la spia di stato. (vedere Spia di stato (indicazione di stato)\*) \*
- Avviare il funzionamento IceMaker. (vedere 5.2 Avviare il funzionamento di IceMaker)
- Avviare il funzionamento SmartDevice. (vedere 2.3 SmartDevice) e (vedere WiFi)

#### Nota

Il costruttore raccomanda:

- ▶ Inserire i **prodotti da congelare** a -18 °C o a temperature inferiori.
- ▶ Istruzioni per la conservazione. (vedere 6.1 Istruzioni per la conservazione)

#### Nota

Gli accessori sono disponibili nello shop online Liebherr-Hausgeräte all'indirizzo [home.liebherr.com/shop/de/deu/zubehor.html](http://home.liebherr.com/shop/de/deu/zubehor.html).

### 5.2 Avviare il funzionamento di IceMaker

Se l'apparecchiatura è dotata di IceMaker, è necessario pulire IceMaker **prima di utilizzarla per la prima volta**.

Accertarsi che siano soddisfatte le seguenti condizioni preliminari:

- Collegamento dell'acqua stabilito. Vedere Installation Guide o le istruzioni di montaggio.
- L'apparecchiatura è completamente collegata.
- ▶ Pulizia di IceMaker. (vedere 10.3.5 Pulizia dell'IceMaker)

## 6 Deposito

### 6.1 Istruzioni per la conservazione



#### AVVERTENZA

Pericolo di incendio dovuto da apparecchi elettrici! Se si utilizzano apparecchi elettrici nell'area di alimentazione dell'apparecchio, questi possono provocare un incendio.

- ▶ Non utilizzare apparecchi elettrici nell'area di alimentazione dell'apparecchio, se non raccomandato dal costruttore.

#### Nota

Il consumo energetico aumenta e la potenza frigorifera si riduce, se la ventilazione non è sufficiente.

- ▶ Tenere sempre libere le fessure per l'aria del ventilatore.

Osservare le seguenti specifiche di conservazione:

- Imballare bene gli alimenti.
- Imballare la carne cruda o il pesce in contenitori puliti e chiusi; in questo modo si evita che carne o pesce gocciolino su o tocchino altri alimenti.
- Conservare gli alimenti a una certa distanza, in modo che l'aria possa circolare bene.
- Conservare gli alimenti come indicato sulla confezione.
- Attenersi sempre alla data di scadenza indicata sulla confezione.

#### Nota

La mancata osservanza di tali specifiche può comportare il deterioramento degli alimenti.

### 6.2 Freezer

Qui si sviluppa un clima secco e gelido di conservazione di -18 °C. Il clima di conservazione ghiacciato è adatto per conservare prodotti da congelare per diversi mesi, per preparare cubetti di ghiaccio o per congelare alimenti freschi.

# Risparmio energetico

## 6.2.1 Congelare gli alimenti

### Quantità congelata

Potete congelare al massimo entro 24 ore tanti alimenti freschi quanti sono riportati nella targhetta di identificazione (vedere 11.5 Targhetta identificativa) sotto "Capacità di congelamento ... Kg/24 h".

Per garantire che gli alimenti si congelino rapidamente fino al centro, attenersi alle seguenti quantità per confezione:

- Frutta e verdura fino a 1 kg
- carne fino a 2,5 kg

### Congelare gli alimenti con SuperFrost

A seconda della quantità da congelare, prima del congelamento è possibile attivare SuperFrost al fine di raggiungere temperature di congelamento più basse. (vedere SuperFrost)

- Attivare SuperFrost se la quantità di congelamento è superiore a circa 2 kg.

Il tempo di attivazione di SuperFrost dipende dalla quantità di congelamento:

Quantità congelata	Tempo di attivazione di SuperFrost
Piccola quantità di congelamento	Attivare SuperFrost circa 6 ore prima del congelamento. Non appena l'apparecchio disattiva automaticamente SuperFrost, è possibile classificare i generi alimentari.
Quantità massima di congelamento	Attivare SuperFrost circa 24 ore prima del congelamento. Non appena l'apparecchio disattiva automaticamente SuperFrost, è possibile classificare i generi alimentari.

### Classificazione degli alimenti



#### ATTENZIONE

Rischio di lesioni dovute alla rottura del vetro!  
Durante il congelamento potrebbero scoppiare bevande in bottiglia e lattina; ciò vale in particolare per le bevande gassate.

- Congelare bevande in bottiglia e lattina solo se è stata attivata la funzione BottleTimer nell'app SmartDevice.

Quantità congelata	Classificazione degli alimenti
Piccola quantità di congelamento	Posizionare gli alimenti confezionati nel cassetto superiore. Se possibile, disporre gli alimenti nella parte posteriore del cassetto in prossimità della parete posteriore.
Quantità massima di congelamento	Distribuire gli alimenti confezionati su tutti i cassetti, ma ordinare nel cassetto inferiore solo alimenti già congelati. Se possibile, disporre gli alimenti nella parte posteriore del cassetto in prossimità della parete posteriore.

## 6.2.2 Scongellare gli alimenti



#### AVVERTENZA

Pericolo di avvelenamento alimentare!

- Non ricongelare gli alimenti scongelati.
- Utilizzare gli alimenti scongelati il prima possibile.

È possibile scongelare gli alimenti in vari modi:

- In un'unità di raffreddamento
  - Nel microonde
  - Nel forno/forno ventilato
  - A temperatura ambiente
- Rimuovere solo il numero di alimenti necessario.

## 6.2.3 Vaschetta per il congelamento

Con la vaschetta di congelamento potete congelare frutti di bosco, erbe, verdure e altri piccoli alimenti surgelati senza farli attaccare insieme. Il cibo congelato rimane in gran parte nella sua forma e una successiva porzionatura è più facile.

Inoltre potete conservare i ghiaccini nella vaschetta per il congelamento in modo salva spazio.

- Distribuire gli alimenti disimballati a una certa distanza sulla vaschetta di congelamento.

## 6.3 Tempi di conservazione

I tempi di conservazione indicati sono valori indicativi.

Per gli alimenti con l'indicazione della durata minima di conservazione vale sempre la data indicata sulla confezione.

Tempi di conservazione indicativi di vari alimenti		
Gelato	a -18 °C	da 2 a 6 mesi
Salumi, prosciutti	a -18 °C	da 2 a 3 mesi
Pane, dolci	a -18 °C	da 2 a 6 mesi
Selvaggina, maiale	a -18 °C	da 6 a 9 mesi
Pesce, grasso	a -18 °C	da 2 a 6 mesi
Pesce, magro	a -18 °C	da 6 a 8 mesi
Formaggi	a -18 °C	da 2 a 6 mesi
Pollame, manzo	a -18 °C	da 6 a 12 mesi
Verdura, frutta	a -18 °C	da 6 a 12 mesi

## 7 Risparmio energetico

- Assicurare sempre una buona ventilazione. Non coprire le griglie o i fori di ventilazione.
- Tenere sempre libere le fessure per l'aria del ventilatore.
- Non posizionare l'apparecchio né in aree soggette a irraggiamento solare diretto, né vicino a sorgenti di calore o simili.
- Se si posiziona l'apparecchio nelle dirette vicinanze di un forno, il consumo di energia può aumentare leggermente. Questo dipende dalla durata e dall'intensità di utilizzo del forno.
- Il consumo di energia dipende dalle condizioni di installazione, ad es. dalla temperatura ambiente. Con una temperatura ambiente piuttosto calda, il consumo di energia può aumentare.
- Aprire la porta per lo stretto tempo necessario.
- Più è bassa la temperatura impostata, maggiore è il consumo di energia.
- Impacchettare correttamente tutti gli alimenti e conservarli coperti. Si evita in questo modo il formarsi della brina.
- Introduzione di cibi caldi: solo dopo il raffreddamento fino alla temperatura ambiente.

## 8 Uso

### 8.1 Elementi di comando e di visualizzazione

#### 8.1.1 Indicatore di stato

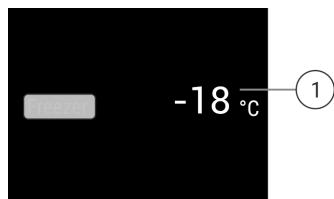


Fig. 40 L'indicatore di stato mostra la temperatura reale.

(1) Display della temperatura

L'indicatore di stato mostra la temperatura reale e rappresenta l'indicazione di uscita. Da lì parte la navigazione verso funzioni e impostazioni.

#### 8.1.2 Simboli sul display

I simboli sul display forniscono informazioni sull'attuale stato dell'apparecchio.

Simbolo	Stato dell'apparecchio
	<b>Standby</b> Apparecchio o zona di temperatura disattivati.
	<b>Numero pulsante</b> L'apparecchio funziona. La temperatura pulsa finché non è raggiunta la temperatura impostata.
	<b>Simbolo pulsante</b> L'apparecchio funziona. Viene eseguita la regolazione.

### 8.2 Funzioni dell'apparecchiatura

#### 8.2.1 Note sulle funzioni del dispositivo

Le funzioni dell'apparecchiatura sono impostate in fabbrica per garantire che l'apparecchiatura stessa sia completamente funzionante.

Prima di modificare, attivare o disattivare le funzioni dell'apparecchio, verificate che siano soddisfatti i seguenti prerequisiti:

- Devono essere lette e comprese le descrizioni di funzionamento del display. (vedere 4 Funzionamento del display Touch & Swipe)
- Avere acquisito familiarità con gli elementi operativi e di visualizzazione dell'apparecchiatura.



#### Spegnimento e accensione dell'apparecchio

Con questa funzione si accende e si spegne l'intero apparecchio.

#### Spegnimento dell'apparecchio

Quando si spegne l'apparecchio, le impostazioni precedentemente eseguite rimangono memorizzate.

Accertarsi che siano state soddisfatte le seguenti condizioni preliminari:

- Le istruzioni operative (vedere 12 Messa fuori servizio) sono eseguite.



Fig. 41

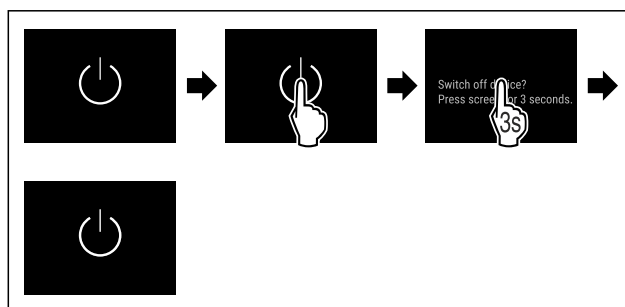


Fig. 42

- ▶ Eseguire i passaggi operativi in base alla figura.
- ▶ L'apparecchio è spento.
- ▶ Sul display appare il simbolo di standby.
- ▶ Il display diventa nero.

#### Accensione dell'apparecchio

Quando il display si trova in modalità di sospensione:

- ▶ Toccare brevemente il display.

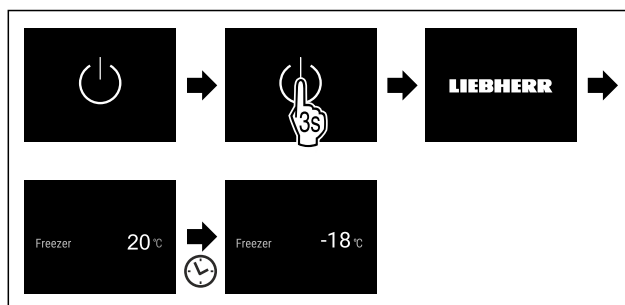


Fig. 43 Immagine a titolo di esempio

- ▶ Eseguire i passaggi operativi in base alla figura. Quando l'apparecchio si avvia nella modalità demo:
- ▶ Disattivazione della modalità demo. (vedere Disattivazione della modalità demo)
- ▶ L'apparecchio è acceso.
- ▶ Le impostazioni precedentemente effettuate sono ripristinate.
- ▶ L'apparecchio si raffredda alla temperatura target impostata.



#### Temperatura

Utilizzate questa funzione per impostare la temperatura.

La temperatura dipende dai seguenti fattori:

- frequenza di apertura della porta
- durata di apertura della porta
- temperatura ambiente del luogo d'installazione
- tipo, temperatura e quantità degli alimenti

Vano congelatore	Temperatura impostata in fabbrica	Impostazione raccomandata
-18 °C	-18 °C	-18 °C

## Regolazione della temperatura

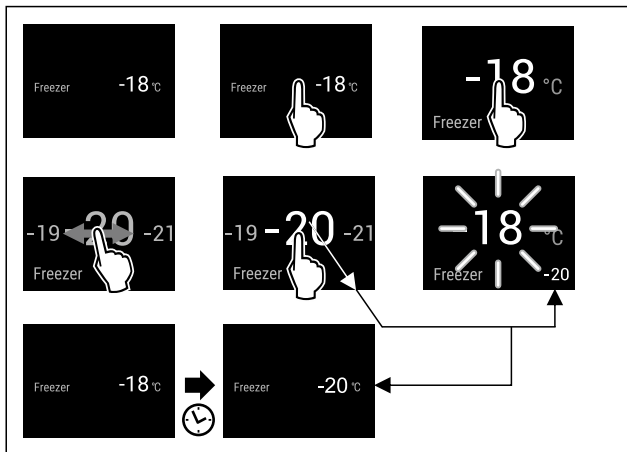


Fig. 44 Immagine a titolo di esempio

- ▶ Eseguire i passaggi operativi in base alla figura.
- ▷ La temperatura è impostata.

## SuperFrost

Con questa funzione attivate o disattivate la modalità SuperFrost. Se si attiva SuperFrost, allora l'apparecchio aumenta la resa di congelamento. Con la stessa si raggiungono temperature di congelamento più basse.

Applicazione:

- Congelare gli alimenti freschi rapidamente fino al nucleo. Questo garantisce che valori nutrizionali, aspetto e sapore degli alimenti rimangano inalterati.
- Aumentare le riserve di freddo nei prodotti congelati immagazzinati, prima che l'apparecchio venga sbrinato.

Se la funzione è attiva, l'apparecchio funziona con un livello di potenza superiore. Di conseguenza, il rumore di funzionamento dell'apparecchio può essere temporaneamente più alto e il consumo energetico più elevato.

Se la porta rimane aperta troppo a lungo, ad es. durante il riempimento dell'apparecchio, l'apparecchio verifica automaticamente se la temperatura effettiva all'interno corrisponde alla temperatura impostata. Se la differenza supera un determinato valore, l'apparecchio aumenta automaticamente la potenza di raffreddamento. Di conseguenza, la temperatura visualizzata sul display può risultare più alta della temperatura effettiva all'interno dell'apparecchio. Questo comportamento è normale e indica che l'apparecchio funziona correttamente.\*

### Attivazione di SuperFrost

Accertarsi che siano state soddisfatte le seguenti condizioni preliminari:

- Quantità da congelare e momento per l'attivazione di SuperFrost sono tenuti in considerazione. (vedere Congelare gli alimenti con SuperFrost)

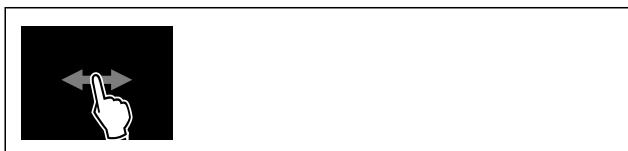


Fig. 45

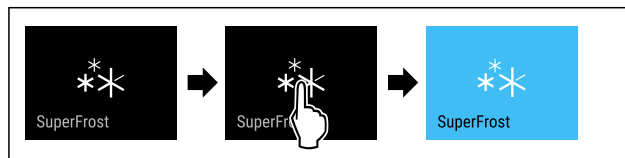


Fig. 46

- ▶ Eseguire i passaggi operativi in base alla figura.
- o-
- ▶ Attivare con l'App SmartDevice.
- ▶ SuperFrost è attivo.
- ▶ L'indicatore di temperatura diventa blu.

### Disattivazione SuperFrost

SuperFrost viene disattivato automaticamente, in funzione della quantità introdotta di alimenti, dopo 56 - 72 ore. È possibile comunque disattivare la funzione SuperFrost in ogni momento manualmente:

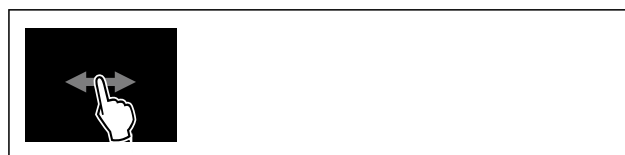


Fig. 47



Fig. 48

- ▶ Eseguire i passaggi operativi in base alla figura.
- o-
- ▶ Disattivare con l'App SmartDevice.
- ▶ SuperFrost è disattivato.
- ▶ L'apparecchio continua a funzionare nella modalità normale.
- ▶ L'apparecchio si raffredda alla temperatura impostata precedentemente.

## PartyMode

Con questa funzione attivate o disattivate la modalità PartyMode. La modalità PartyMode attiva diverse funzioni utili in occasione di una festa.

PartyMode attiva le seguenti funzioni:

- SuperFrost (vedere SuperFrost)
- IceMaker con MaxIce (vedere IceMaker/MaxIce)

È possibile impostare tutte le funzioni indicate individualmente e con flessibilità. Quando si disattiva PartyMode, si perde qualsiasi modifica.

Se la funzione è attiva, l'apparecchio funziona con un livello di potenza superiore. Di conseguenza, il rumore di funzionamento dell'apparecchio può essere temporaneamente più alto e il consumo energetico più elevato.

### Attivazione PartyMode

Assicurarsi che siano soddisfatte le seguenti condizioni:

- L'IceMaker è stato attivato. (vedere 5.2 Avviare il funzionamento di IceMaker)



Fig. 49

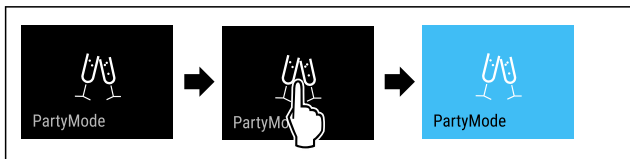


Fig. 50

- ▶ Eseguire i passaggi operativi in base alla figura.
- ▶ PartyMode e le relative funzioni sono attivate.
- ▶ L'indicatore di temperatura diventa blu.
- ▶ La temperatura attuale impostata lampeggia, fino a che la temperatura target è stata raggiunta.

### Disattivazione PartyMode

PartyMode viene disattivata automaticamente dopo 24 ore. È possibile comunque disattivare la funzione PartyMode in ogni momento manualmente:



Fig. 51

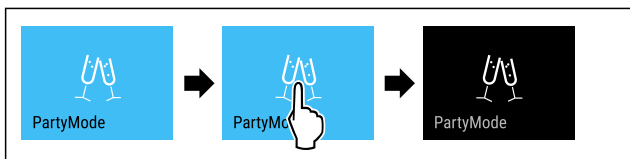


Fig. 52

- ▶ Eseguire i passaggi operativi in base alla figura.
- ▶ PartyMode è disattivato.
- ▶ L'apparecchio si raffredda alla temperatura impostata precedentemente: La temperatura attuale impostata lampeggia, fino a che la temperatura target è stata raggiunta.

### SabbathMode

Con questa funzione attivate o disattivate la modalità SabbathMode. Quando attivate questa funzione, alcune funzioni elettroniche vengono disattivate. In questo modo, il vostro apparecchio soddisfa le esigenze religiose nei giorni di festa ebraici, come ad es. dello Shabbat e corrisponde alla certificazione Kosher STAR-K.

Stato dell'apparecchio con attivazione della modalità SabbathMode
L'indicatore di stato indica costantemente SabbathMode.
Tutte le funzioni nel display, tranne la <b>funzione Disattivazione SabbathMode</b> sono bloccate.
Le funzioni attive rimangono attive.
Il display rimane illuminato quando chiudete la porta.
L'illuminazione interna è disattivata.
I promemoria non vengono visualizzati. L'intervallo di tempo impostato viene arrestato.
Promemoria e avvisi non vengono visualizzati.

Stato dell'apparecchio con attivazione della modalità SabbathMode
Non è presente l'allarme della porta.
Non è presente l'allarme di temperatura.
L'IceMaker è fuori servizio.
Il ciclo di sbrinamento funziona solo per un tempo predefinito senza considerare l'utilizzo dell'apparecchio.
Dopo una caduta di corrente, l'apparecchio torna in modalità SabbathMode.

Stato dell'apparecchio

### Nota

Questa apparecchiatura ha la certificazione dell'Istituto "Institute for Science and Halacha". ([www.machonhalacha.co.il](http://www.machonhalacha.co.il))

In [www.star-k.org/appliances](http://www.star-k.org/appliances) è disponibile un elenco delle apparecchiature certificate Star-K.

### Attivazione SabbathMode



### AVVERTENZA

Pericolo di intossicazione a causa di alimenti avariati! Se è stata attivata la modalità SabbathMode e si verifica un'interruzione di corrente, nell'indicazione di stato non compare alcun messaggio relativo all'interruzione di corrente. Al termine dell'interruzione di corrente, l'apparecchiatura riprende a funzionare in modalità SabbathMode. L'interruzione di corrente può causare il deterioramento degli alimenti e il loro consumo può causare un'intossicazione alimentare.

Dopo un'interruzione di corrente:

- ▶ Non consumare alimenti che erano congelati e si sono scongelati.



Fig. 53

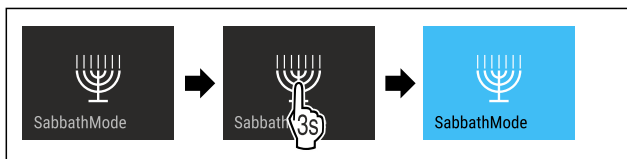


Fig. 54

- ▶ Eseguire i passaggi operativi in base alla figura.
- ▶ SabbathMode è attivo.
- ▶ L'indicatore di stato indica costantemente SabbathMode.

### Disattivazione SabbathMode

SabbathMode viene disattivata automaticamente dopo 80 ore. È possibile comunque disattivare la funzione SabbathMode in ogni momento manualmente:

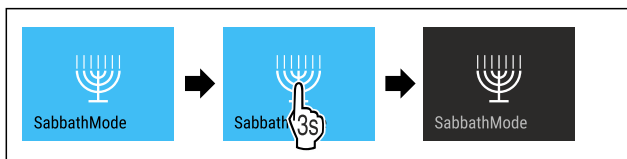


Fig. 55

- ▶ Eseguire i passaggi operativi in base alla figura.
- ▶ SabbathMode è disattivato.



## EnergySaver

Con questa funzione attivate o disattivate la modalità di risparmio energetico. Se si attiva la modalità di risparmio energetico, il consumo di energia diminuisce e la temperatura dell'apparecchio aumenta. Gli alimenti rimangono freschi, ma la durata di conservazione si riduce.

Zona di temperatura	Impostazione consigliata (vedere Regolazione della temperatura)	Temperatura con attivo EnergySaver
-18 °C	-18 °C	-16 °C

Temperature

### Attivazione EnergySaver

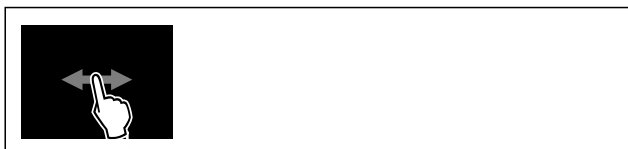


Fig. 56

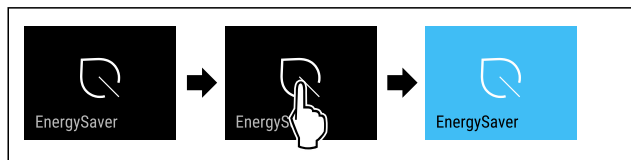


Fig. 57

- ▶ Eseguire i passaggi operativi in base alla figura.
- ▷ La modalità di risparmio energetico è attiva.

### Disattivazione EnergySaver



Fig. 58

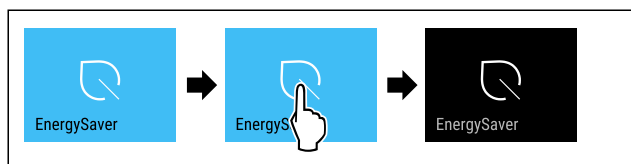


Fig. 59

- ▶ Eseguire i passaggi operativi in base alla figura.
- ▷ La modalità di risparmio energetico è disattivata.



## IceMaker/MaxIce

Con la funzione IceMaker si può arrivare o disattivare la produzione di cubetti di ghiaccio. Con la funzione MaxIce è possibile aumentare la quantità di cubetti di ghiaccio dell'IceMaker. MaxIce si disattiva automaticamente dopo 48 ore. È possibile comunque disattivare la funzione MaxIce in ogni momento manualmente: (vedere Disattivazione di MaxIce)

Ulteriori informazioni sulle quantità di cubetti di ghiaccio:	(vedere 11.1 Dati tecnici)
Ulteriori informazioni sull'ingresso dell'acqua IceMaker:	(vedere Ingresso acqua IceMaker )

Ulteriori informazioni sulla pulizia dei tubi dell'IceMaker: (vedere TubeClean )

Se la funzione è attiva, l'apparecchio funziona con un livello di potenza superiore. Di conseguenza, il rumore di funzionamento dell'apparecchio può essere temporaneamente più alto e il consumo energetico più elevato.

### Attivazione dell'IceMaker

Accertarsi che siano soddisfatte le seguenti condizioni preliminari:

- Predisposta l'alimentazione d'acqua all'allacciamento fisso alla rete idrica. Vedere le istruzioni di montaggio.
- L'IceMaker è stato messo in funzione. (vedere 9.4 IceMaker)



Fig. 60

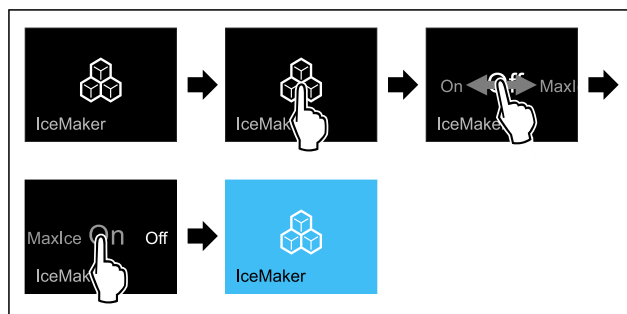


Fig. 61

- ▶ Eseguire i passaggi operativi in base alla figura.

-o-

- ▶ Attivare con la app SmartDevice.

- ▷ IceMaker è attivato. L'IceMaker può impiegare fino a 24 ore per produrre i primi cubetti di ghiaccio.

### Attivazione dell'IceMaker con MaxIce

Se non è stata precedentemente attivata la funzione IceMaker, accertarsi che siano soddisfatte le seguenti condizioni preliminari:

- Predisposta l'alimentazione d'acqua all'allacciamento fisso alla rete idrica. Vedere le istruzioni di montaggio.
- L'IceMaker è stato messo in funzione. (vedere 9.4 IceMaker)



Fig. 62

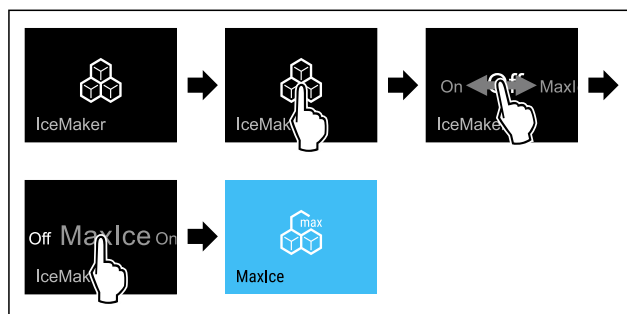


Fig. 63

► Eseguire i passaggi operativi in base alla figura.

- o-
- Attivare con la app SmartDevice.
- L'IceMaker con MaxIce è attivato.

**Passaggio dall'IceMaker al MaxIce**

Se è attivato l'IceMaker e si desidera passare al MaxIce:



Fig. 64

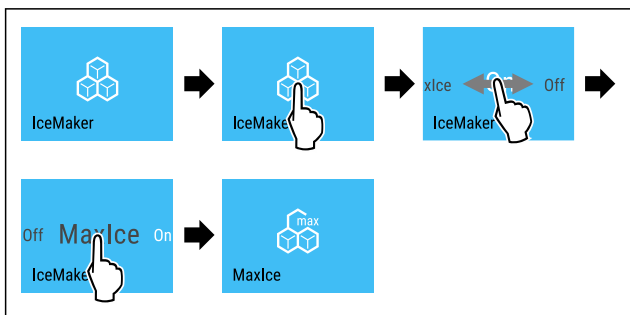


Fig. 65

► Eseguire i passaggi operativi in base alla figura.

- L'IceMaker con MaxIce è attivato.

Se è attivato il MaxIce e si desidera passare all'IceMaker:

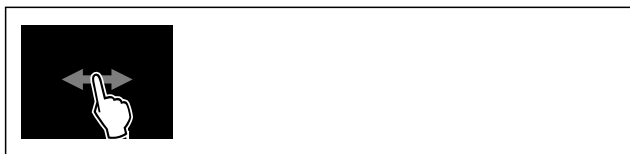


Fig. 66

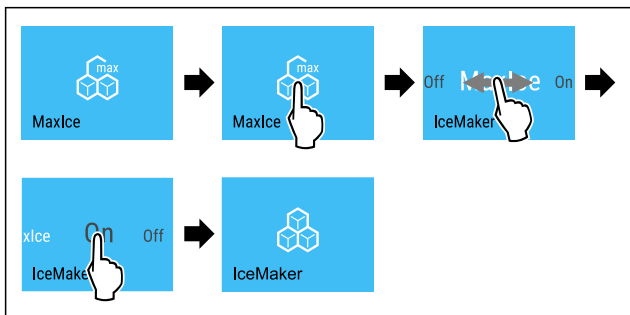


Fig. 67

► Eseguire i passaggi operativi in base alla figura.

- IceMaker è attivato.
- MaxIce è disattivato.

**Disattivazione di IceMaker e MaxIce**



Fig. 68

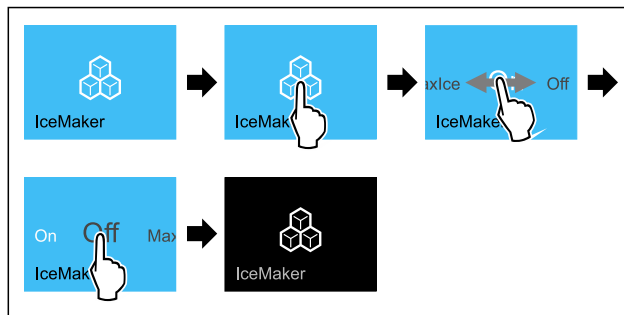


Fig. 69 Immagine a titolo di esempio con funzione attiva IceMaker

► Eseguire i passaggi operativi in base alla figura.

- o-
- Disattivare con la app SmartDevice.
- L'IceMaker e il MaxIce sono disattivati.
- La produzione di cubetti di ghiaccio viene terminata.
- L'IceMaker si spegne automaticamente.

**Disattivazione di MaxIce**

- Attivare IceMaker. (vedere Attivazione dell'IceMaker )
- MaxIce è disattivato.
- IceMaker è attivo.
- Disattivazione di IceMaker e MaxIce: (vedere Disattivazione di IceMaker e MaxIce)

**5 Ingresso acqua IceMaker**

Con questa funzione è possibile impostare l'alimentazione dell'acqua. L'alimentazione dell'acqua regola la quantità di adduzione di acqua. Si può modificare l'alimentazione dell'acqua qualora non si adatti alla pressione dell'acqua e alle dimensioni dei cubetti di ghiaccio erogati.

Alla consegna l'alimentazione dell'acqua è impostata sul valore 4. È possibile selezionare un valore compreso tra 1 (volume di ingresso minimo) e 8 (volume di ingresso massimo).

**Impostazione dell'alimentazione dell'acqua**

Accertarsi che siano state soddisfatte le seguenti condizioni preliminari:

- L'IceMaker è stato attivato. (vedere 5.2 Avviare il funzionamento di IceMaker)
- IceMaker è attivo. (vedere IceMaker/MaxIce )

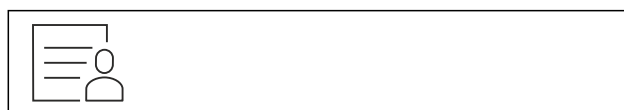


Fig. 70

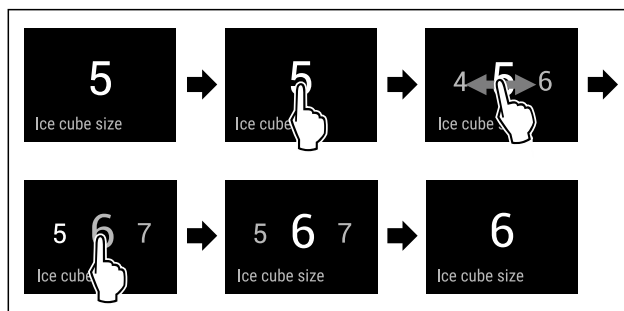


Fig. 71 Immagine a titolo di esempio: Passaggio dal valore 5 al valore 6.

- Eseguire i passaggi operativi in base alla figura.
- L'alimentazione dell'acqua è impostata.



## TubeClean

Con questa funzione attivate o disattivate la modalità TubeClean. Attivando TubeClean, le linee di IceMaker verranno pulite.

### Attivazione TubeClean

Accertarsi che siano state soddisfatte le seguenti condizioni preliminari:

- ❑ La pulizia di IceMaker è stata approntata. (vedere 10.3.5 Pulizia dell'IceMaker)
- ❑ È disponibile un contenitore vuoto con capacità di 1,5 l e con un'altezza massima di 10 cm .
- ▶ Posizionare il contenitore nel cassetto sotto IceMaker.



Fig. 72

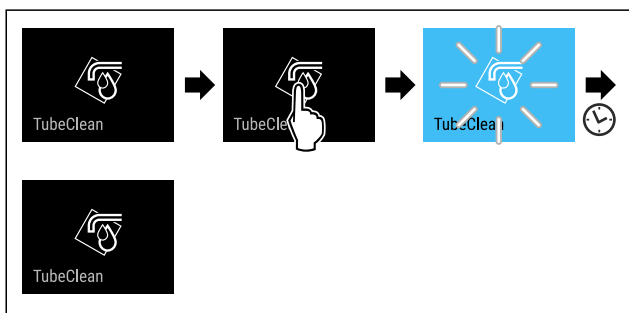


Fig. 73

- ▶ Eseguire i passaggi operativi in base alla figura.
- ▶ TubeClean è attivo.
- ▶ L'operazione di pulizia è iniziata: Il simbolo lampeggia fino al completamento automatico dell'operazione di pulizia dopo 60 minuti.
- ▶ Quando l'operazione di pulizia è terminata: L'apparecchio continua a funzionare nella modalità normale.

### Disattivazione TubeClean

TubeClean viene disattivato automaticamente dopo 60 minuti. Tuttavia, è possibile disattivare TubeClean in qualsiasi momento durante l'operazione di pulizia:

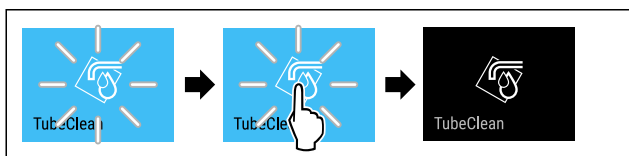


Fig. 74

- ▶ Eseguire i passaggi operativi in base alla figura.
- ▶ TubeClean è disattivato: L'operazione di pulizia viene interrotta.
- ▶ L'apparecchio continua a funzionare nella modalità normale.



## Blocco di inserimento

Con questa funzione attivate o disattivate il blocco di inserimento. Il blocco di inserimento impedisce un'accensione accidentale dell'apparecchio, ad es. da parte di bambini.

Applicazione:

- Evitare la modifica involontaria di funzioni.
- Evitare lo spegnimento involontario dell'apparecchio.
- Evitare un'impostazione involontaria della temperatura.

### Attivazione del blocco di inserimento

Attivando il blocco di inserimento, è possibile continuare a navigare nei menù, tuttavia non è possibile selezionare o modificare altre funzioni.



Fig. 75

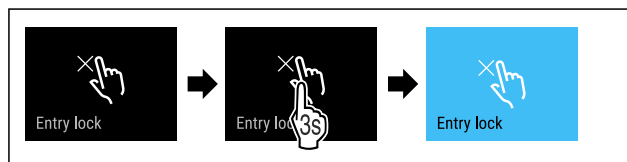


Fig. 76

- ▶ Eseguire i passaggi operativi in base alla figura.
- ▶ Il blocco di inserimento è attivato.

### Disattivazione del blocco di inserimento



Fig. 77

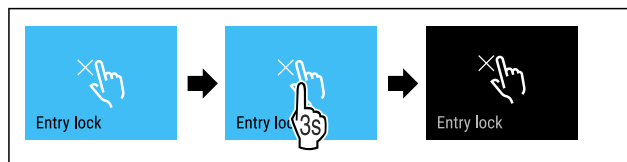


Fig. 78

- ▶ Eseguire i passaggi operativi in base alla figura.
- ▶ Il blocco di inserimento è disattivato.



## Promemoria

Con questa funzione si attivano o si disattivano i promemoria. La funzione è attivata alla consegna.

### Attivazione del promemoria



Fig. 79

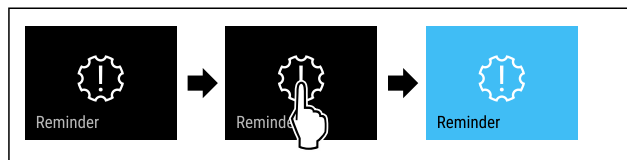


Fig. 80

- ▶ Eseguire i passaggi operativi in base alla figura.
- ▶ Il promemoria è attivato.

### Disattivazione del promemoria



Fig. 81

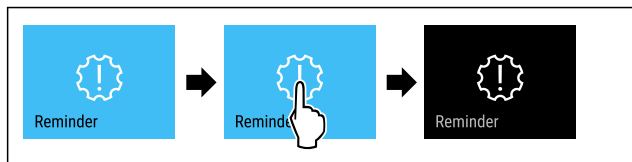


Fig. 82

- ▶ Eseguire i passaggi operativi in base alla figura.
- ▶ Il promemoria ferie è disattivato.

## Lingua

Con questa funzione è possibile impostare la lingua di visualizzazione.

È possibile impostare le seguenti lingue:

- Tedesco
- Inglese
- Francese
- Spagnolo
- Italiano
- Neerlandese
- Ceco
- Polacco
- Portoghese
- Bulgaro
- Russo
- Cinese

### Impostazione della lingua



Fig. 83

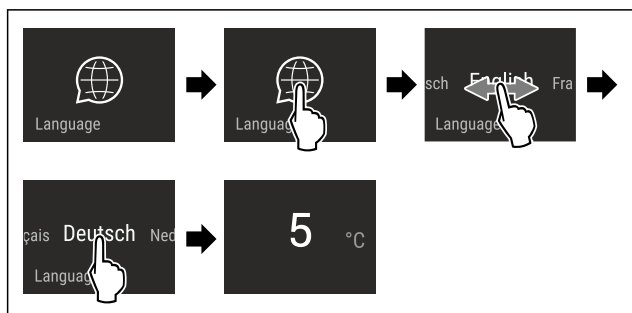


Fig. 84 Immagine a titolo di esempio a seconda della lingua e della temperatura

- ▶ Eseguire i passaggi operativi in base alla figura.
- ▶ La lingua è impostata.
- ▶ La visualizzazione torna all'indicatore dello stato.

## Unità di temperatura

Con questa funzione è possibile impostare l'unità di temperatura. È possibile impostare i gradi Celsius o i gradi Fahrenheit come unità di temperatura.

### Impostazione dell'unità di temperatura



Fig. 85

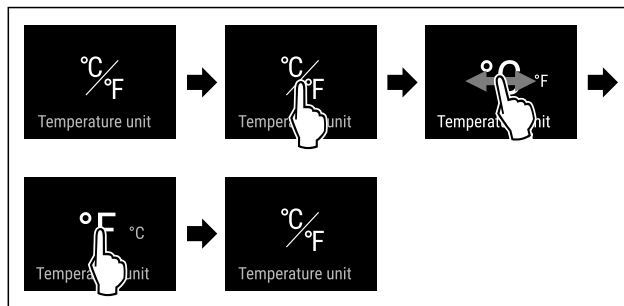


Fig. 87 Immagine a titolo di esempio: Passaggio dai gradi Celsius ai gradi Fahrenheit.

- ▶ Eseguire i passaggi operativi in base alla figura.
- ▶ L'unità di temperatura è impostata.

## Spia di stato (indicazione di stato)\*

Con questa impostazione attivate o disattivate la spia di stato (indicazione di stato). Quando mettete in funzione l'apparecchiatura per la prima volta, la spia di stato è disattivata in fabbrica. Se attivate la spia di stato, potete riconoscere lo stato dell'apparecchiatura dal colore della luce quando lo sportello è chiuso. Quando lo sportello è aperto, la spia di stato è inattiva.

Spia di stato	Stato dell'apparecchiatura
Luce blu	L'apparecchiatura funziona correttamente.
Luce rossa, pulsante Segnale acustico	Interruzione di corrente (vedere 8.3.1 Panoramica degli avvertimenti)
	Allarme temperatura (vedere 8.3.1 Panoramica degli avvertimenti)
	Guasto (vedere 8.3.1 Panoramica degli avvertimenti)

Significato del colore della spia di stato

### Attivare la spia di stato



Fig. 88

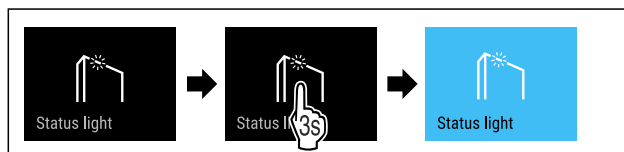


Fig. 89

- ▶ Eseguire le operazioni come mostrato in figura.

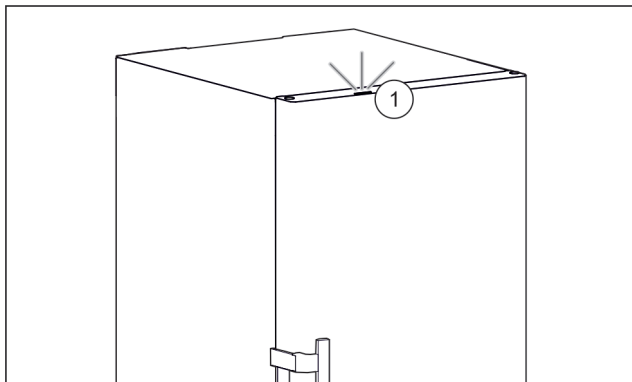


Fig. 90 Spia di stato attiva quando lo sportello è chiuso

- ▶ La spia di stato Fig. 90 (1) è attivata.
- ▶ La spia di stato diventa blu o rossa quando lo sportello è chiuso.

### Spegnere la spia di stato



Fig. 91

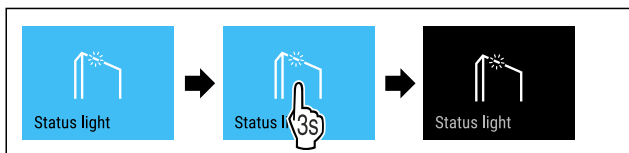


Fig. 92

- ▶ Eseguire le operazioni come mostrato in figura.
- ▶ La spia di stato è disattivata.



### Luminosità del display

Con questa funzione è possibile regolare gradualmente la luminosità del display.

È possibile impostare i seguenti gradi di luminosità:

- 40 %
- 60 %
- 80 %
- 100 % (preimpostazione)

### Impostazione della luminosità

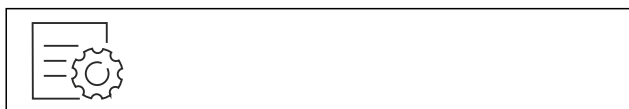


Fig. 93

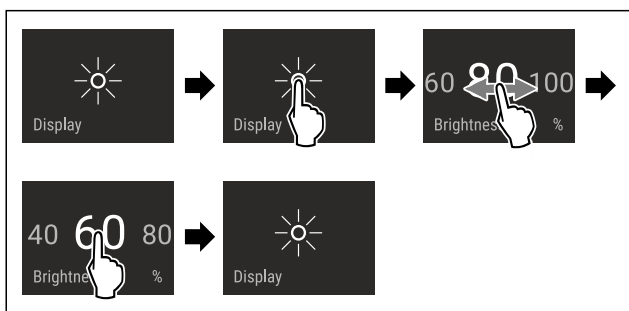


Fig. 94 Immagine a titolo di esempio: Passaggio dall'80 % al 60 %.

- ▶ Eseguire i passaggi operativi in base alla figura.
- ▶ L'illuminazione è così impostata.



### WiFi

Utilizzate questa funzione per connettere la vostra apparecchiatura al Wi-Fi. Potete quindi utilizzare SmartDevice dall'app su un dispositivo mobile. Potete inoltre utilizzare questa funzione per disconnettere o ripristinare la connessione Wi-Fi.

Ulteriori informazioni su SmartDevice: (vedere 2.3 SmartDevice)

#### Nota

La funzione SmartDevice non è disponibile nei seguenti paesi: Russia, Bielorussia, Kazakistan.

### Connettersi al Wi-Fi per la prima volta

Accertarsi che siano soddisfatte le seguenti condizioni preliminari:

- È stata installata la app SmartDevice (vedi [apps.home.liebherr.com](https://apps.home.liebherr.com)).
- La registrazione nella app SmartDevice è completata.



Fig. 95

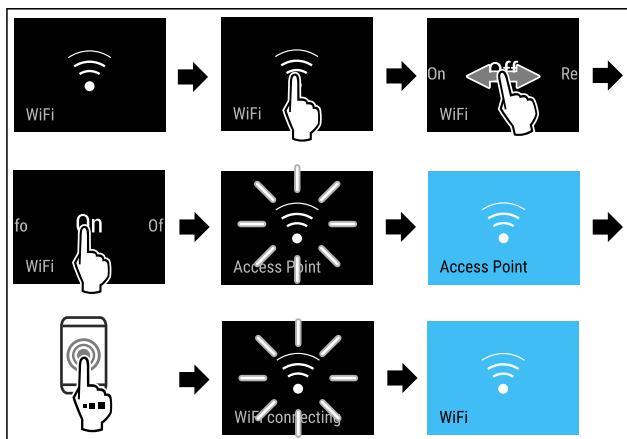


Fig. 96

- ▶ Eseguire le operazioni come mostrato in figura.
- ▶ La connessione è stabilita.

### Scollegare la connessione WiFi



Fig. 97

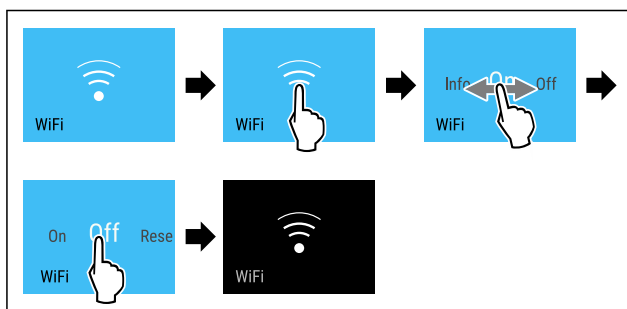


Fig. 98

- ▶ Eseguire le operazioni come mostrato in figura.
- ▶ La connessione è interrotta.

**Ripristinare la connessione WiFi**



Fig. 99

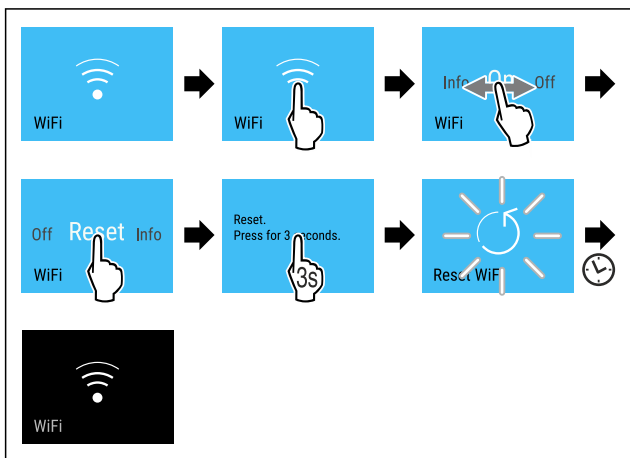


Fig. 100

- ▶ Eseguire le operazioni come mostrato in figura.
- ▶ La connessione Wi-Fi e altre impostazioni Wi-Fi vengono ripristinate ai valori di fabbrica.

**Mostrare informazioni sulla connessione Wi-Fi**



Fig. 101

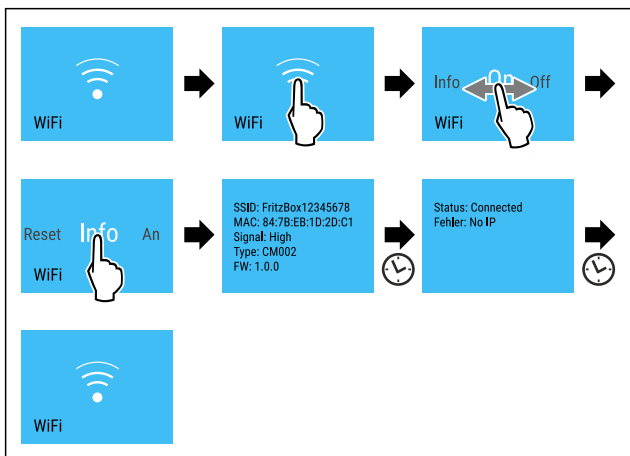


Fig. 102

- ▶ Eseguire le operazioni come mostrato in figura.

**Informazioni sull'apparecchio**

Utilizzare questa funzione per visualizzare il nome del modello, l'indice, il numero di serie e il numero di servizio dell'apparecchio. Le informazioni sull'apparecchio sono necessarie quando si contatta il servizio clienti. (vedere 11.4 Servizio clienti)

È possibile utilizzare questa funzione anche per aprire il menu esteso. (vedere 4 Funzionamento del display Touch & Swipe)

**Visualizzazione delle informazioni sull'apparecchio**



Fig. 103

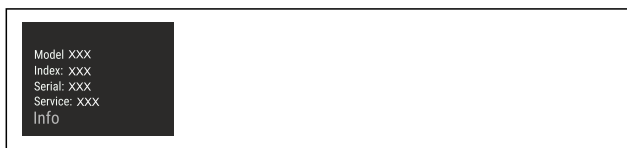


Fig. 104

- ▶ Eseguire i passaggi operativi in base alla figura.
- ▶ Il display mostra le informazioni sull'apparecchio.

**Software**

Utilizzare questa funzione per visualizzare la versione software dell'apparecchio.

**Visualizzazione della versione software**



Fig. 105



Fig. 106

- ▶ Eseguire i passaggi operativi in base alla figura.
- ▶ Il display visualizza la versione del software.

**Avvio ciclo di sbrinamento**

Con questa funzione si avvia il ciclo di sbrinamento automatico a mano, se il ciclo di sbrinamento non si avvia in caso di errore.

**Avviare ciclo di sbrinamento**



Fig. 107

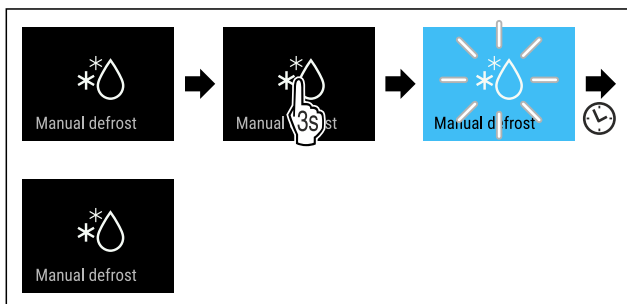


Fig. 108

- ▶ Eseguire i passaggi operativi in base alla figura.
- ▶ Il ciclo di sbrinamento è avviato: Il simbolo lampeggia, fin a che il ciclo di sbrinamento termina automaticamente.
- ▶ Quando il ciclo di sbrinamento è terminato: L'apparecchio continua a funzionare nella modalità normale.

## Interrompere ciclo di sbrinamento

Il ciclo di sbrinamento termina automaticamente. È comunque possibile interrompere il ciclo di sbrinamento in ogni momento durante il processo:

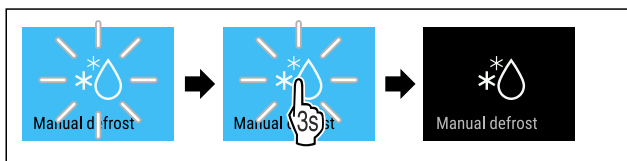


Fig. 109

- ▶ Eseguire i passaggi operativi in base alla figura.
- ▶ Il ciclo di sbrinamento è interrotto.
- ▶ L'apparecchio continua a funzionare nella modalità normale.



## Allarme della porta

Con questa funzione attivate o disattivate la modalità allarme della porta. L'allarme della porta suona se la porta rimane aperta per troppo tempo. L'allarme della porta alla consegna è già attivo. È possibile impostare il tempo di apertura della porta prima che suoni l'allarme della porta.

È possibile impostare i seguenti valori:

- 1 minuto
- 2 minuti
- 3 minuti
- Off

### Impostazione dell'allarme della porta



Fig. 110

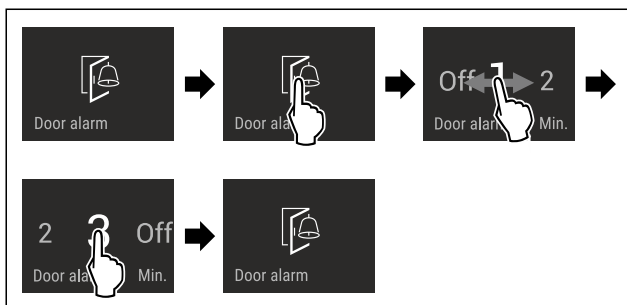


Fig. 111 Immagine a titolo di esempio: Modificare l'allarme della porta da 1 minuto a 3 minuti.

- ▶ Eseguire i passaggi operativi in base alla figura.
- ▶ L'allarme della porta è impostato.

### Disattivazione dell'allarme della porta

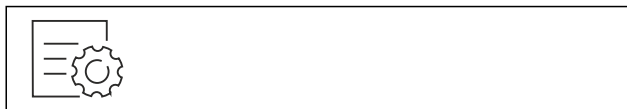


Fig. 113

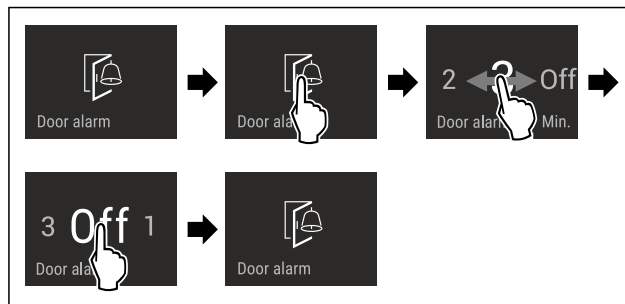


Fig. 114

- ▶ Eseguire i passaggi operativi in base alla figura.
- ▶ L'allarme della porta è disattivato.



## Modalità demo

La modalità demo è una funzione speciale per i rivenditori che desiderano dimostrare le caratteristiche dell'apparecchiatura. Se si attiva la modalità demo, tutte le funzioni di refrigerazione vengono disattivate.

Se accendete il dispositivo e sul display di stato viene visualizzato "Demo", la modalità demo è già attivata.

Se si attiva e poi si disattiva la modalità demo, l'apparecchiatura ripristina le impostazioni di fabbrica. (vedere Reset alle impostazioni di fabbrica)

### Attivazione della modalità demo

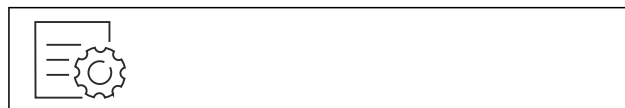


Fig. 115

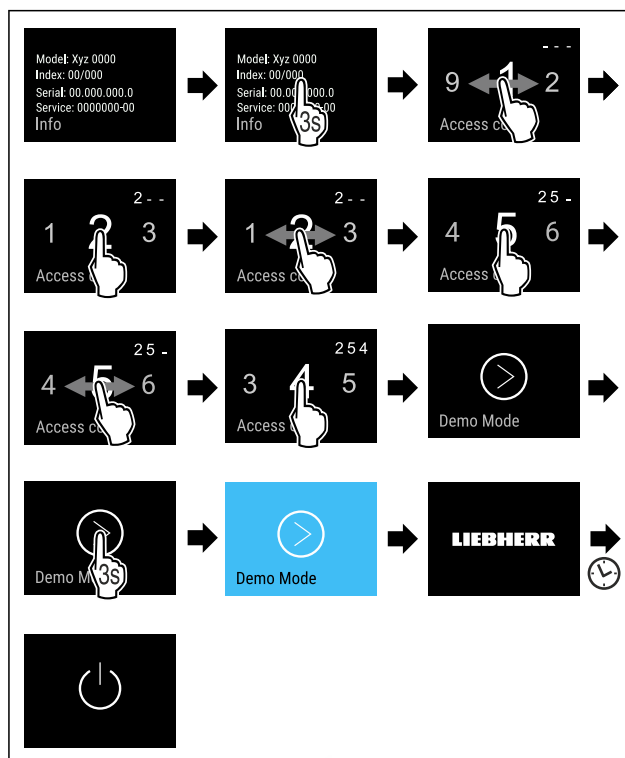


Fig. 116

- ▶ Eseguire le operazioni come mostrato in figura.
- ▶ La modalità demo è attivata.
- ▶ L'apparecchiatura è spenta.
- ▶ Accendere l'apparecchiatura. (vedere 5.1 Accensione dell'apparecchiatura (prima messa in funzione))
- ▶ Sul display di stato viene visualizzato "DEMO".

**Disattivazione della modalità demo**



Fig. 117

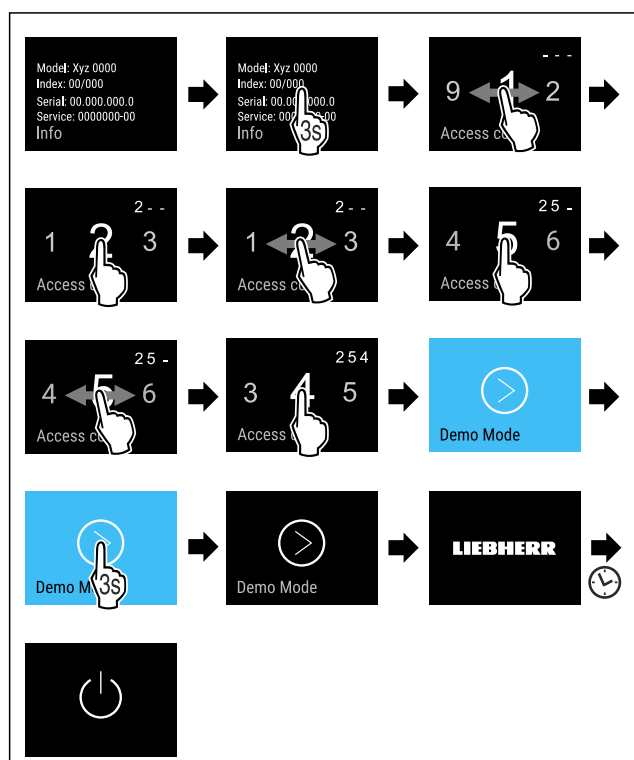


Fig. 118

- ▶ Eseguire le operazioni come mostrato in figura.
- ▶ La modalità demo è disattivata.
- ▶ L'apparecchiatura è spenta.
- ▶ Accendere l'apparecchiatura. (vedere 5.1 Accensione dell'apparecchiatura (prima messa in funzione))
- ▶ L'apparecchiatura viene ripristinata alle impostazioni di fabbrica.

**Reset alle impostazioni di fabbrica**

Con questa funzione resettate tutte le impostazioni alle impostazioni di fabbrica. Tutte le impostazioni finora effettuate vengono resettate all'impostazione di fabbrica.

**Effettuare un reset**



Fig. 119

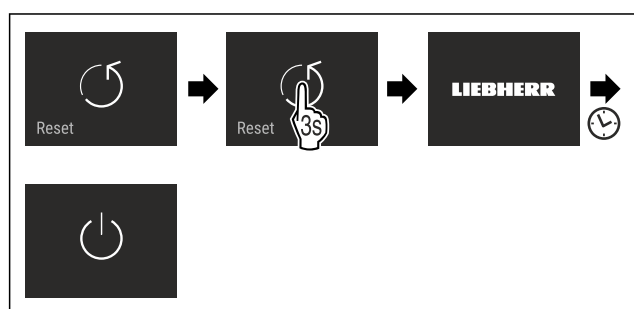


Fig. 120

- ▶ Eseguire i passaggi operativi in base alla figura.
- ▶ L'apparecchio è resettato.
- ▶ L'apparecchio è spento.
- ▶ Riavviare l'apparecchio. (vedere 5.1 Accensione dell'apparecchiatura (prima messa in funzione))

**8.3 Messaggi**

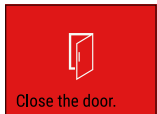


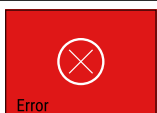

Sono presenti due categorie di messaggi:

Categoria	Significato
Avvertimento	Gli avvertimenti compaiono in caso di un allarme della porta o di malfunzionamenti. Si possono chiudere autonomamente gli avvertimenti più semplici. In caso di malfunzionamenti più gravi, occorre contattare il servizio clienti. (vedere 11.4 Servizio clienti)
Promemoria	I promemoria evidenziano processi generali. Si possono eseguire questi processi e chiudere dunque il messaggio.

**8.3.1 Panoramica degli avvertimenti**

Comportamento del dispositivo in caso di avvertimenti:

- L'avvertimento compare sul display in rosso.
- Il segnale acustico di allarme viene emesso a un volume crescente.
- Per alcuni avvertimenti lampeggia l'illuminazione interna.

Messaggio	Causa	Chiusura del messaggio
 Close the door. <b>Allarme della porta</b>	Il messaggio compare se la porta rimane aperta per troppo tempo.	Eseguire i passaggi operativi. (vedere Allarme e della porta)
 Power failure <b>Allarme di caduta di corrente</b>	Il messaggio compare se la temperatura di congelamento è salita a causa di una caduta di corrente.	
 Temperature alarm <b>Allarme di temperatura</b>	Il messaggio appare, se la temperatura di congelamento non corrisponde alla temperatura impostata.	Eseguire i passaggi operativi. (vedere Allarme e di temperatura)
 Error <b>Errore</b>	Il messaggio compare se sussiste un errore del dispositivo. Un componente del dispositivo presenta un errore.	Eseguire i passaggi operativi. (vedere Errore)
 WiFi Error <b>Errore WLAN</b>	Il messaggio appare, se non è possibile collegare l'apparecchio con la WLAN. (vedere Connettersi al Wi-Fi per la prima volta) Il messaggio appare solo durante la prima installazione.	Eseguire i passaggi operativi. (vedere Errore WLAN)

## 8.3.2 Chiusura degli avvertimenti

### Allarme della porta

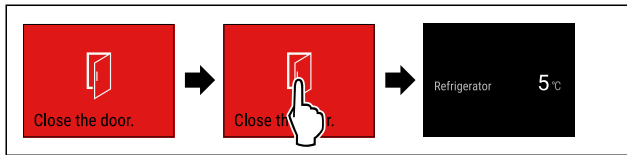


Fig. 121 Immagine a titolo di esempio

- ▶ Eseguire i passaggi operativi in base alla figura.
- o-
- ▶ Chiudere la porta.
- ▶ Il display passa all'indicazione di stato.
- ▶ L'apparecchio raffredda con maggiore intensità, per cui la temperatura visualizzata sul display può risultare più alta rispetto alla temperatura effettiva all'interno dell'apparecchio.\*
- ▶ I rumori di funzionamento dell'apparecchio possono risultare più forti.\*

È possibile impostare il tempo di apertura della porta prima che suoni l'allarme della porta. (vedere Impostazione dell'allarme della porta)

### Allarme di caduta di corrente

Al termine dell'interruzione di corrente, l'apparecchio si raffredda automaticamente alla temperatura di riferimento precedentemente impostata, senza che sia necessario confermare il messaggio. Affinché questo messaggio possa scomparire dal display, deve essere confermato.

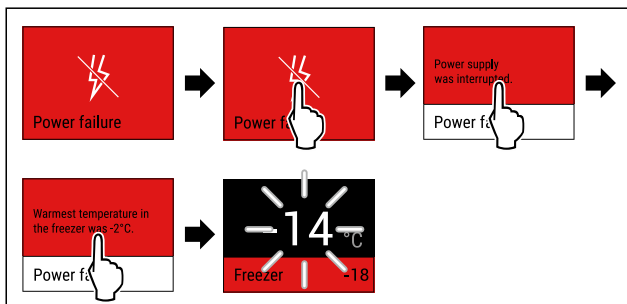


Fig. 122 Immagine a titolo di esempio

- ▶ Toccare brevemente il display.
- ▶ Il display mostra informazioni sull'avvertimento.
- ▶ Toccare brevemente il display.
- ▶ Viene visualizzata la temperatura di congelamento superiore.
- ▶ Se la temperatura di congelamento scende sotto a -9 °C: i generi alimentari possono ancora essere consumati. Se la temperatura di congelamento sale sopra a -9 °C:
- ▶ Controllare gli alimenti.
- ▶ Toccare brevemente il display.
- ▶ Il display passa all'indicazione di stato: Sono visualizzate la temperatura attuale e la temperatura target.

### Allarme di temperatura

La causa di differenze di temperatura può essere:

- Sono stati inseriti alimenti caldi e freschi.
- Nella suddivisione e il prelievo degli alimenti è stata introdotta troppa aria ambientale calda.
- Si è verificata una caduta di corrente prolungata.
- L'apparecchio è difettoso.
- ▶ Eliminare la causa.
- ▶ L'apparecchio si raffredda alla temperatura target impostata precedentemente.

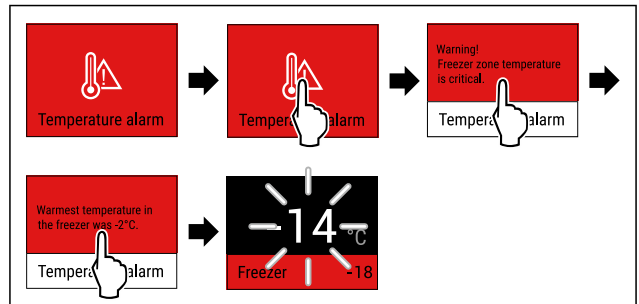


Fig. 123 Immagine a titolo di esempio

- ▶ Toccare brevemente il display.
- ▶ Il display mostra informazioni sull'avvertimento.
- ▶ Toccare brevemente il display.
- ▶ Viene visualizzata la temperatura di congelamento superiore.
- ▶ Se la temperatura di congelamento scende sotto a -9 °C: i generi alimentari possono ancora essere consumati. Se la temperatura di congelamento sale sopra a -9 °C:
- ▶ Controllare gli alimenti.
- ▶ Toccare brevemente il display.
- ▶ Il display passa all'indicazione di stato: Sono visualizzate la temperatura attuale e la temperatura target.

### Errore

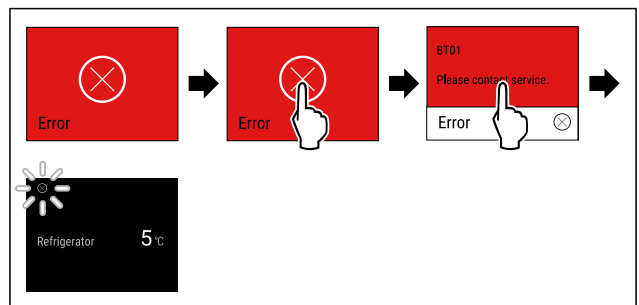


Fig. 124 Immagine a titolo di esempio

- ▶ Toccare brevemente il display.
- ▶ Viene visualizzato il codice dell'errore.
- ▶ Prendere nota del codice di errore.
- ▶ Toccare brevemente il display.
- ▶ Il display passa all'indicazione di stato.
- ▶ Rivolgersi al servizio di assistenza clienti. (vedere 11.4 Servizio clienti)

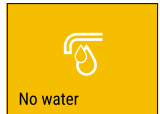
### Errore WLAN


- ▶ Controllare il collegamento WLAN.
- ▶ Ricollegare l'apparecchio con la WLAN. (vedere WiFi)

## 8.3.3 Panoramica dei promemoria

Comportamento del dispositivo in caso di promemoria:

- Il promemoria compare sul display in giallo.
- Viene emesso un segnale acustico di allarme.
- Per alcuni promemoria lampeggia l'illuminazione interna.

Messaggio	Causa	Chiusura del messaggio
 <b>Controllare il collegamento dell'acqua</b>	Il messaggio compare se IceMaker è attivato, ma IceMaker non è alimentato con acqua dall'attacco dell'acqua fisso.	Eseguire i passaggi operativi. (vedere Controllare il collegamento dell'acqua)

Messaggio	Causa	Chiusura del messaggio
 <b>Inserire il cassetto IceMaker</b>	Il messaggio compare se IceMaker è attivato, ma il cassetto IceMaker è aperto.	Eseguire i passaggi operativi. (vedere Inserire il cassetto IceMaker)

## 8.3.4 Chiusura dei promemoria

### Controllare il collegamento dell'acqua

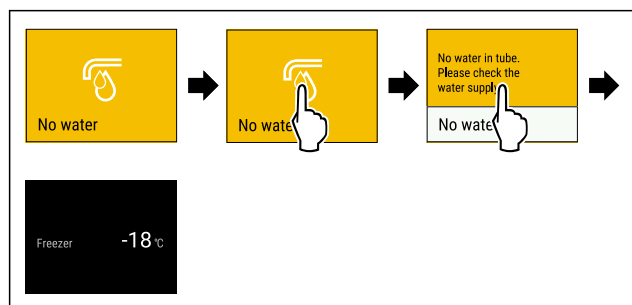


Fig. 125 Immagine a titolo di esempio

- ▶ Toccare brevemente il display
  - ▶ Il display mostra informazioni sul promemoria.
  - ▶ Toccare brevemente il display
  - ▶ Controllare il collegamento dell'acqua.
- o-
- ▶ Disattivare IceMaker. (vedere Disattivazione di IceMaker e MaxIce)

Se il serbatoio dell'acqua è stato controllato e IceMaker è attivato:

- ▶ Pulire l'IceMaker. (vedere 10.3.5 Pulizia dell'IceMaker)
- ▶ IceMaker produce cubetti di ghiaccio.

### Inserire il cassetto IceMaker

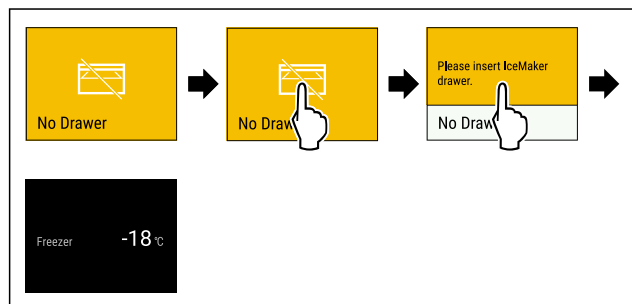


Fig. 126 Immagine a titolo di esempio

- ▶ Toccare brevemente il display.
  - ▶ Il display mostra informazioni sul promemoria.
  - ▶ Toccare brevemente il display.
  - ▶ Inserire il cassetto IceMaker.
- o-
- ▶ Disattivare IceMaker. (vedere IceMaker/MaxIce)
- ▶ Se il cassetto IceMaker è stato inserito e l'IceMaker è attivato: IceMaker produce cubetti di ghiaccio.

## 9 Dotazione

### 9.1 Cassetti

È possibile rimuovere i cassetti per la pulizia.

È possibile rimuovere i cassetti per utilizzare VarioSpace.

La rimozione e l'inserimento dei cassetti variano a seconda del tipo di sistema di estrazione. L'apparecchiatura può comprendere diversi sistemi di estrazione.

#### Nota

Il consumo energetico aumenta e la potenza frigorifera si riduce, se la ventilazione non è sufficiente.

- ▶ Lasciare il cassetto inferiore nell'apparecchio.
- ▶ Tenere sempre libere le bocchette di ventilazione all'interno sulla parete posteriore.

### 9.1.1 Cassetto su guide telescopiche

Il cassetto scorre con guide estraibili (guide telescopiche). Sono presenti guide telescopiche a estrazione totale e guide telescopiche a estrazione parziale. I cassetti a estrazione totale possono essere estratti completamente dall'apparecchiatura. I cassetti a estrazione parziale non possono essere estratti completamente dall'apparecchiatura. Il sistema della vostra apparecchiatura dipende dal tipo di apparecchiatura.

#### Cassetto con scorrimento guidato sul ripiano in vetro

Il cassetto con scorrimento guidato sul ripiano in vetro è a estrazione parziale.

#### Rimozione del cassetto

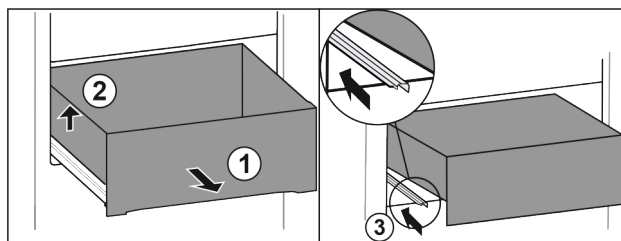


Fig. 127

- ▶ Estrarre il cassetto fino all'arresto. Fig. 127 (1)
- ▶ Sollevare il cassetto a sinistra. Fig. 127 (2)
- ▶ Inserire la guida sinistra. Fig. 127 (3)

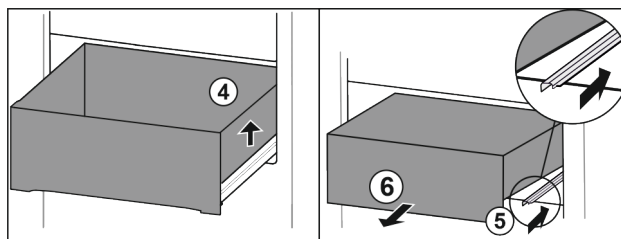


Fig. 128

- ▶ Sollevare il cassetto a destra. Fig. 128 (4)
- ▶ Inserire la guida destra. Fig. 128 (5)
- ▶ Rimuovere il cassetto tirandolo in avanti. Fig. 128 (6)

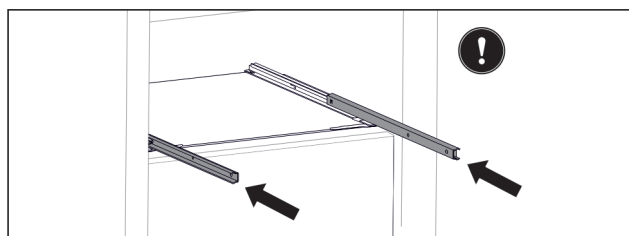


Fig. 129

- Se le guide non sono ancora completamente inserite dopo la rimozione del cassetto:
- ▶ Inserire completamente le guide.

## Inserimento del cassetto

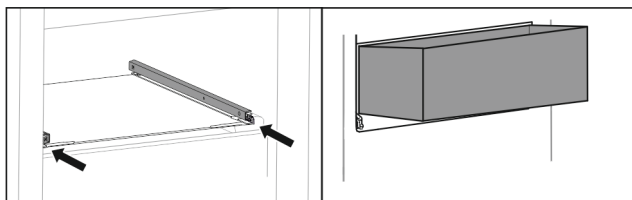


Fig. 130

- ▶ Inserire le guide.
- ▶ Appoggiare il cassetto sulle guide inclinandolo.

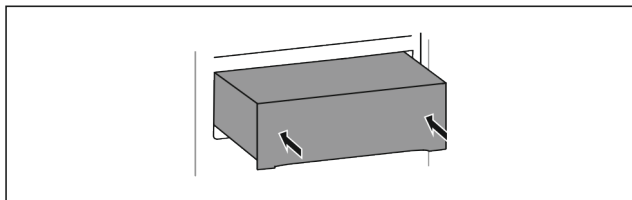


Fig. 131

- ▶ Abbassare il cassetto.
- ▶ Inserire il cassetto spingendo verso il lato posteriore.

### 9.1.2 Cassetto superiore ribaltabile

Quando si estrae il cassetto superiore, quest'ultimo si inclina in avanti consentendo una migliore visibilità al suo interno. La funzione dipende dall'altezza dell'apparecchiatura.

#### Rimozione del cassetto

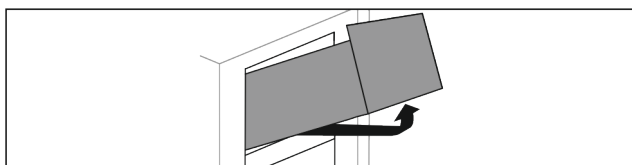


Fig. 132

- ▶ Estrarre il cassetto fino all'arresto.
- ▶ Sollevare il cassetto dal davanti.
- ▶ Sollevare il cassetto dal basso.
- ▶ Rimuovere il cassetto tirandolo in avanti.

#### Inserimento del cassetto

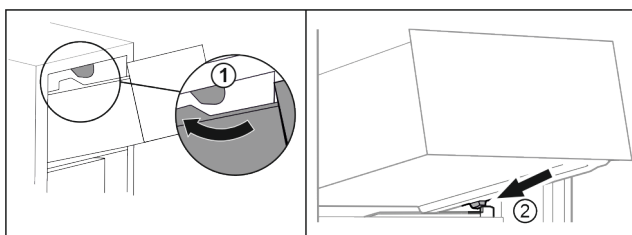


Fig. 133

- ▶ Far passare il cassetto sui fermi superiori. Fig. 133 (1)
- ▶ Applicare il cassetto inclinandolo dietro i fermi inferiori sulla nervatura del contenitore. Fig. 133 (2)
- ▶ Abbassare il cassetto.
- ▶ Inserire spingendo verso il lato posteriore.

### 9.1.3 Cassetto con scorrimento guidato sulla nervatura del contenitore\*

Il cassetto scorre direttamente sulla nervatura del contenitore. Non sono presenti guide.

## Rimozione del cassetto

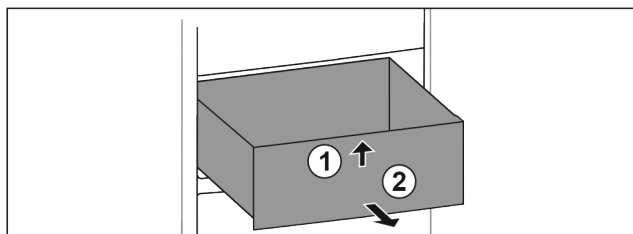


Fig. 134

- ▶ Estrarre il cassetto fino all'arresto.
- ▶ Sollevare il cassetto dal davanti. Fig. 134 (1)
- ▶ Rimuovere il cassetto tirandolo in avanti. Fig. 134 (2)

## Inserimento del cassetto

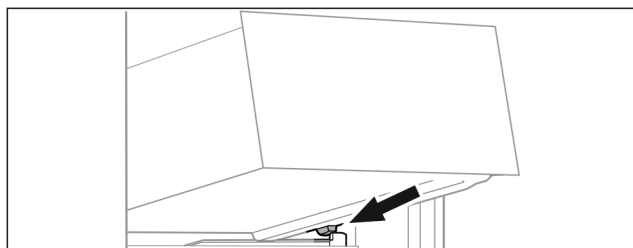


Fig. 135

- ▶ Applicare il cassetto inclinandolo dietro i fermi sulla nervatura del contenitore. (vedere Fig. 135)
- ▶ Abbassare il cassetto.
- ▶ Inserire il cassetto spingendo verso il lato posteriore.

### 9.1.4 Cassetto inferiore

Il cassetto è il cassetto inferiore nell'apparecchiatura. Scorre direttamente sulla nervatura del contenitore. Non sono presenti guide.

#### Rimozione del cassetto

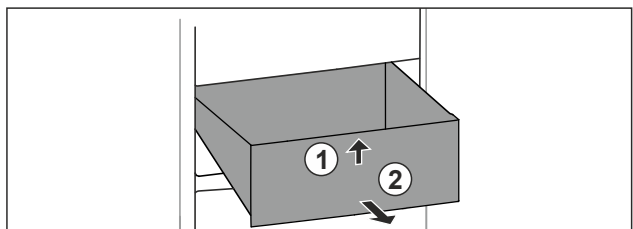


Fig. 136

- ▶ Estrarre il cassetto fino all'arresto.
- ▶ Sollevare il cassetto dal davanti. Fig. 136 (1)
- ▶ Rimuovere il cassetto tirandolo in avanti. Fig. 136 (2)

#### Inserimento del cassetto

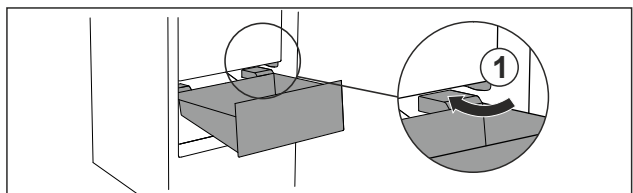


Fig. 137

- ▶ Far passare il cassetto intorno ai fermi Fig. 137 (1) inclinandolo.
- ▶ Abbassare il cassetto.
- ▶ Inserire il cassetto spingendo verso il lato posteriore.

## 9.2 Ripiano estraibile con IceTower

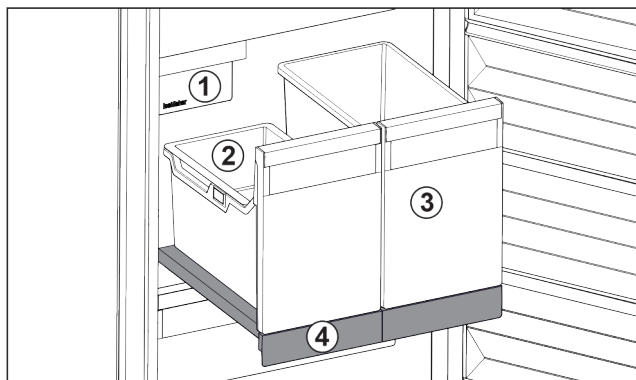


Fig. 138 Ripiano estraibile con IceTower

- (1) IceMaker
- (2) Vaschetta da agganciare per cubetti di ghiaccio
- (3) Contenitori ad es. per pizza, bevande alcoliche
- (4) Ripiano estraibile

Sul ripiano estraibile ci sono due contenitori alti (IceTower). I cubetti di ghiaccio dall'IceMaker vengono raccolti e conservati nel contenitore Fig. 138 (2). Il contenitore Fig. 138 (3) è adatto per conservare alimenti alti come pizze o bevande alcoliche.

Il ripiano estraibile con IceTower è montato su un ripiano in vetro con guide estraibili. È possibile smontare il ripiano estraibile per la pulizia.

### 9.2.1 Smontaggio del ripiano estraibile con IceTower

#### Rimozione del contenitore

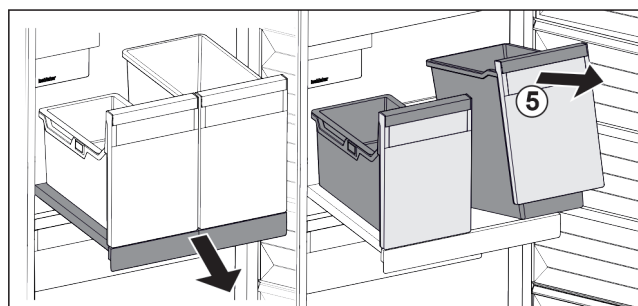


Fig. 139

- ▶ Estrarre il ripiano estraibile.
- ▶ Sollevare il contenitore Fig. 139 (5) dal lato anteriore.
- ▶ Rimuovere il contenitore.

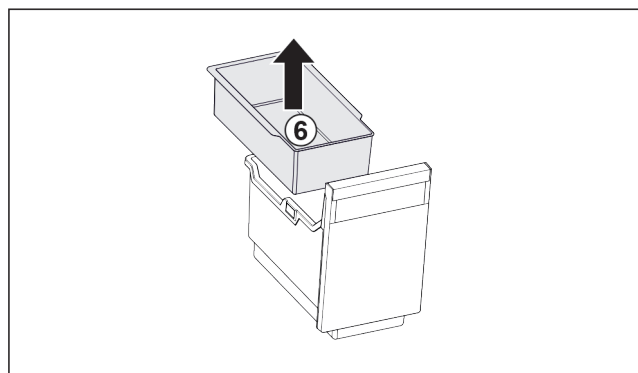


Fig. 140

- ▶ Rimuovere la vaschetta da agganciare Fig. 140 (6).
- ▶ Se ci sono cubetti di ghiaccio nella vaschetta da agganciare: svuotare la vaschetta da agganciare.

- ▶ Il contenitore e la vaschetta da agganciare sono stati rimossi e possono essere lavati. (vedere 10.3.4 Pulizia della dotazione)

#### Rimozione del ripiano estraibile

Accertarsi che siano soddisfatte le seguenti condizioni preliminari:

- I contenitori sono estratti. (vedere Rimozione del contenitore)

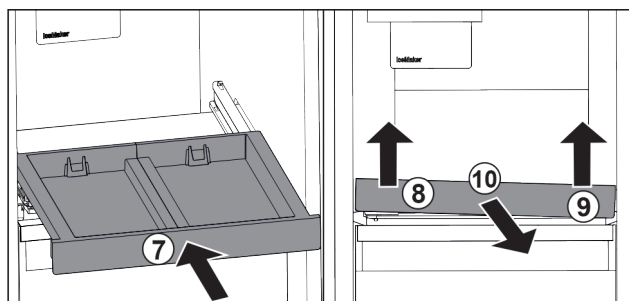


Fig. 141

- ▶ Inserire il ripiano estraibile. Fig. 141 (7)
- ▶ Sollevare il ripiano estraibile dalla parte anteriore a sinistra. Fig. 141 (8)
- ▶ Sollevare il ripiano estraibile dalla parte anteriore a destra. Fig. 141 (9)
- ▶ Il ripiano estraibile si stacca dal fissaggio sul davanti.
- ▶ Rimuovere il ripiano estraibile tirandolo in avanti. Fig. 141 (10)
- ▶ Il ripiano estraibile è rimosso ed è possibile lavarlo. (vedere 10.3.4 Pulizia della dotazione)

Rimozione del ripiano in vetro sotto il ripiano estraibile (vedere 9.3 Ripiani in vetro)

### 9.2.2 Inserimento del ripiano estraibile con IceTower

Inserimento del ripiano in vetro sotto il ripiano estraibile (vedere 9.3 Ripiani in vetro)

#### Inserimento del ripiano estraibile

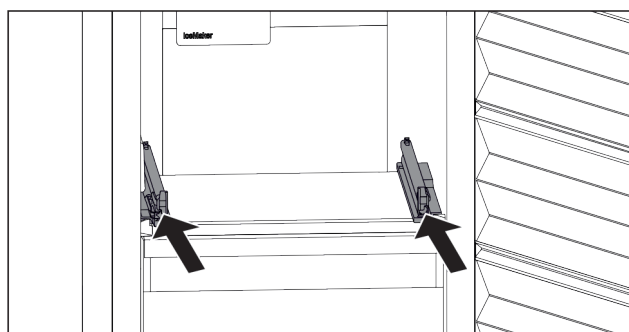


Fig. 142

- ▶ Inserire le guide.

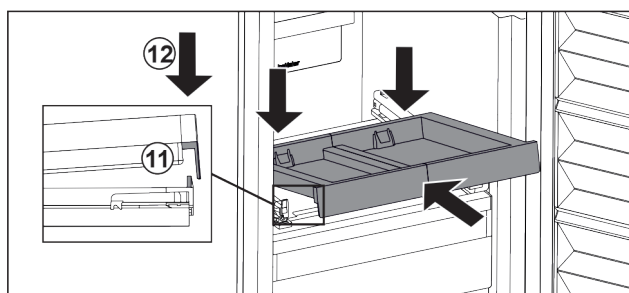


Fig. 143

- ▶ Posizionare il ripiano estraibile in modo inclinato dietro la linguetta anteriore.

## Dotazione

- ▶ Inserire in modo inclinato. Assicuratevi che l'arresto sia dietro la linguetta su entrambi i lati. Fig. 143 (11)
- ▶ Abbassare il ripiano estraibile nella parte anteriore. Fig. 143 (12)

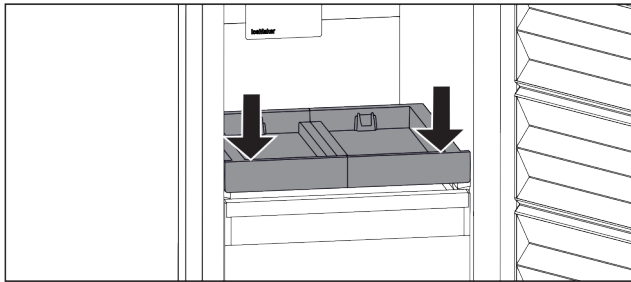


Fig. 144

- ▶ Tirare il ripiano estraibile in avanti e spingerlo verso il basso.
- ▶ Il ripiano estraibile si innesta in modo udibile.

### Inserimento del contenitore

Accertarsi che siano soddisfatte le seguenti condizioni preliminari:

- Il ripiano estraibile è inserito. (vedere Inserimento del ripiano estraibile)

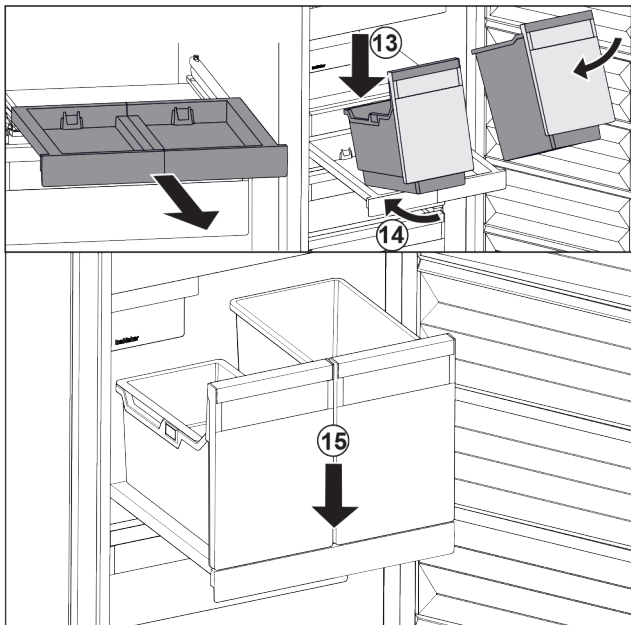


Fig. 145

- ▶ Estrarre il ripiano estraibile.
- ▶ Tenere il ripiano estraibile con una mano.

### Nota

I contenitori hanno una forma tale da non poter essere scambiati.

- ▶ Applicare i contenitori in modo inclinato sul ripiano estraibile. Fig. 145 (13)
- ▶ Inserire il contenitore in modo inclinato verso la parte posteriore. Fig. 145 (14)
- ▶ Abbassare il contenitore nella parte anteriore. Fig. 145 (15)

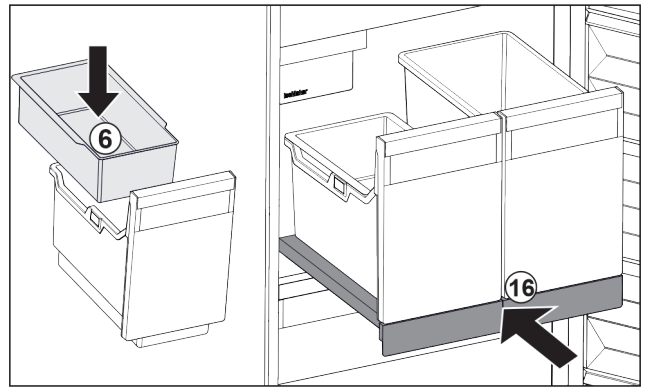


Fig. 146

- ▶ Inserire la vaschetta da agganciare Fig. 146 (6) per i cubetti di ghiaccio.
- ▶ Inserire il ripiano estraibile con il contenitore (IceTower). Fig. 146 (16)
- ▶ Il piano estraibile con IceTower è completamente inserito.

## 9.3 Ripiani in vetro

### ATTENZIONE

Rimozione non consentita del ripiano in vetro sopra l'Ice-Tower!

Danni all'IceMaker. L'IceMaker è fissato sul ripiano in vetro sopra l'IceTower.

- ▶ Non rimuovere il ripiano in vetro sopra l'IceTower.

È possibile rimuovere il ripiano in vetro sotto i cassetti per la pulizia.

È possibile rimuovere il ripiano in vetro sotto i cassetti per utilizzare VarioSpace.

### 9.3.1 Rimozione/installazione del ripiano in vetro

Accertarsi che siano soddisfatte le seguenti condizioni preliminari:

- Ripiano in vetro sotto il cassetto: il cassetto è estratto. (vedere 9.1 Cassetti)
- Ripiano estraibile sotto l'IceTower: l'IceTower è estratto. (vedere 9.2 Ripiano estraibile con IceTower)

### Rimozione del ripiano in vetro

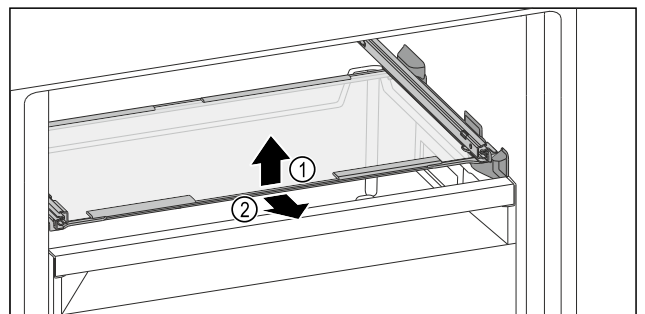


Fig. 147 Rappresentazione a titolo di esempio del ripiano di vetro

- ▶ Sollevare il ripiano di vetro anteriore.
- ▶ Estrarre il ripiano di vetro in avanti.

## Inserimento del ripiano in vetro

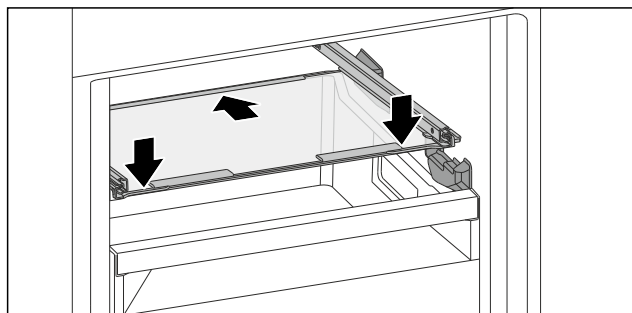


Fig. 148 Rappresentazione a titolo di esempio del ripiano di vetro

- ▶ Applicare il ripiano di vetro in trasversale dietro ai sistemi di fermo.
- ▶ Abbassare il ripiano in vetro.
- ▶ Inserire il ripiano in vetro spingendo verso il lato posteriore.

## 9.4 IceMaker

L'IceMaker serve esclusivamente per la produzione di cubetti di ghiaccio per uso domestico.

Assicurarsi che siano soddisfatte le condizioni seguenti

- L'IceMaker è pulito. (vedere 10 Manutenzione)
- Il cassetto IceMaker è pulito.
- Il cassetto dell'IceMaker è completamente inserito.

### 9.4.1 Produzione di cubetti di ghiaccio

La capacità di produzione dipende dalla temperatura di congelazione. Più è bassa la temperatura, maggiore è la quantità di cubetti di ghiaccio che è possibile produrre in un determinato lasso di tempo.

Dopo la prima accensione dell'IceMaker, possono essere necessarie fino a 24 ore prima che inizi la produzione dei primi cubetti di ghiaccio.

- ▶ Attivare la funzione IceMaker.
- ▶ Produzione di molti cubetti di ghiaccio: Attivare la funzione MaxIce.
- ▶ Distribuire in modo omogeneo i cubetti di ghiaccio nel cassetto per aumentare il livello di riempimento.
- ▶ Chiudere il cassetto: l'IceMaker ricomincia automaticamente con la produzione.

#### Nota

Una volta raggiunto un determinato livello di riempimento nel cassetto dell'IceMaker, la produzione di cubetti di ghiaccio si interrompe. L'IceMaker non riempie il cassetto fino al bordo.

## 9.5 VarioSpace

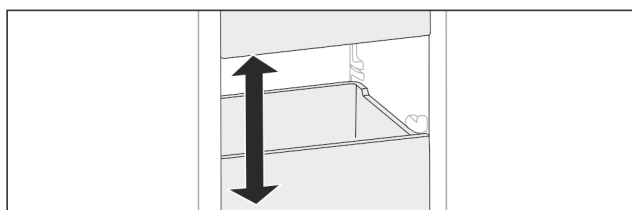


Fig. 149

I cassettei e i ripiani in vetro possono essere estratti dall'apparecchiatura. Si ottiene così spazio per alimenti di grandi dimensioni come pollame, carne, pezzi di selvaggina e prodotti da forno alti. Questi possono essere congelati interi e cucinati successivamente.

- ▶ Osservare i limiti di carico dei cassettei e dei ripiani in vetro (vedere 11.1 Dati tecnici).

## 9.6 Elemento refrigerante

In caso d'interruzione di corrente gli elementi refrigeranti impediscono che la temperatura aumenti troppo rapidamente.

Gli elementi refrigeranti sono nel cassetto.

È possibile conservare l'accumulatore di freddo nella vaschetta del congelatore.

### 9.6.1 Utilizzo dell'elemento refrigerante

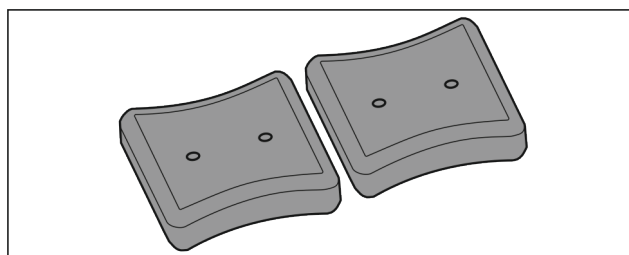


Fig. 150

Se gli elementi refrigeranti sono congelati:

- ▶ Appoggiare nella zona anteriore in alto del vano congelatore sopra il prodotto congelato.

## 10 Manutenzione

### 10.1 Smontaggio/montaggio dei sistemi di estrazione

#### 10.1.1 Indicazioni per lo smontaggio

È possibile smontare alcuni sistemi di estrazione per la pulizia. L'apparecchiatura può comprendere diversi sistemi di estrazione.

I seguenti sistemi di estrazione sono o non sono smontabili:

Sistema di estrazione	smontabile non smontabile
Cassetto condotto su piastra in vetro	smontabile (vedere Cassetto con scorrimento guidato sul ripiano in vetro)
Cassetto superiore ribaltabile	non smontabile
Cassetto condotto sulla nervatura del contenitore*	smontabile (vedere 10.1.3 Cassetto con scorrimento guidato sulla nervatura del contenitore*) *
Cassetto più basso	non smontabile
IceTower	smontabile (vedere 10.1.4 IceTower)

#### 10.1.2 Cassetto su guide telescopiche

##### Cassetto con scorrimento guidato sul ripiano in vetro

##### Smontaggio del sistema di estrazione

Accertarsi che siano soddisfatte le seguenti condizioni preliminari:

- Il cassetto è estratto.
- Il ripiano in vetro è estratto. (vedere 9.3 Ripiani in vetro)

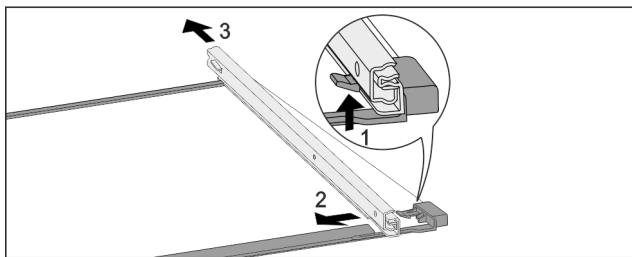


Fig. 151 Ripiano in vetro con guide

- ▶ Premere il gancio di fermo anteriore verso l'alto. (1)
- ▶ Far scorrere la guida estraibile di lato (2) e verso il lato posteriore (3).

## Montaggio del sistema di estrazione

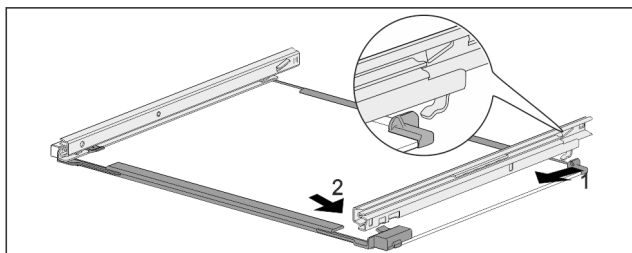


Fig. 152 Ripiano in vetro con guide

- ▶ Agganciare la guida sul lato posteriore. (1)
- ▶ Innestare la guida sul lato anteriore. (2)

## 10.1.3 Cassetto con scorrimento guidato sulla nervatura del contenitore\*

### Smontaggio del sistema di estrazione

Accertarsi che siano soddisfatte le seguenti condizioni preliminari:

- Il cassetto è estratto. (vedere 9.1.3 Cassetto con scorrimento guidato sulla nervatura del contenitore\*)

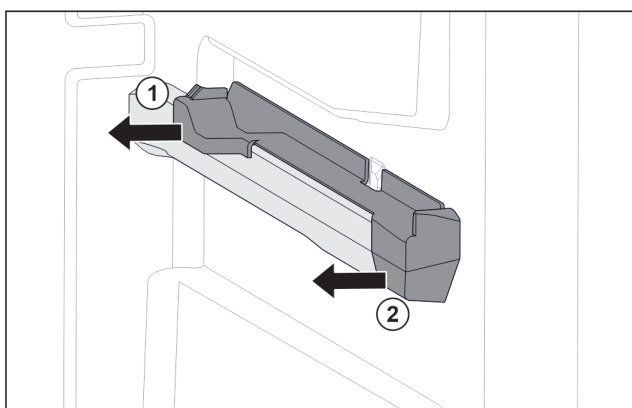


Fig. 153 Elemento inseribile sulla nervatura destra del contenitore

- ▶ Afferrare l'elemento inseribile in basso sul lato posteriore.
- ▶ Estrarre l'elemento inseribile dal lato posteriore di lato. Fig. 153 (1)
- ▶ Estrarre l'elemento inseribile dal lato anteriore di lato. Fig. 153 (2)

## Montaggio del sistema di estrazione

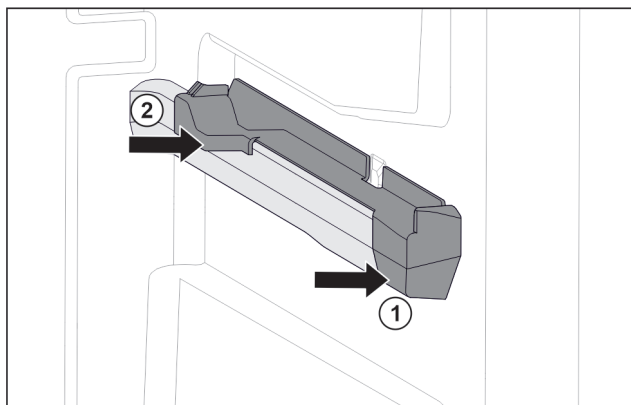


Fig. 154 Elemento inseribile sulla nervatura destra del contenitore

- ▶ Posizionare l'elemento inseribile sulla parte anteriore della nervatura del contenitore. Fig. 154 (1)
- ▶ Premere l'elemento inseribile sulla parte posteriore. Fig. 154 (2)

## 10.1.4 IceTower

### Smontaggio del sistema di estrazione

Accertarsi che siano soddisfatte le seguenti condizioni preliminari:

- IceTower è estratto. (vedere 9.2 Ripiano estraibile con IceTower)
- Il ripiano in vetro è estratto. (vedere 9.3 Ripiani in vetro)
- ▶ Riporre il ripiano estraibile su un tavolo.
- ▶ Le guide possono essere facilmente estratte dal ripiano in vetro.

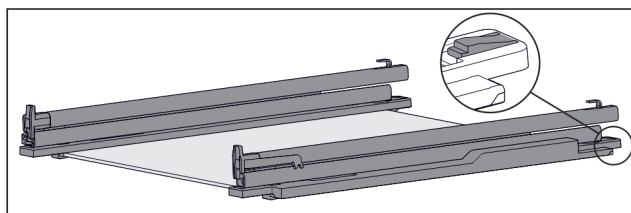


Fig. 155 Ripiano in vetro con guide e fermi

- ▶ Premere il fermo sul lato posteriore (vedere Fig. 155) e allo stesso tempo spingere la guida all'indietro.

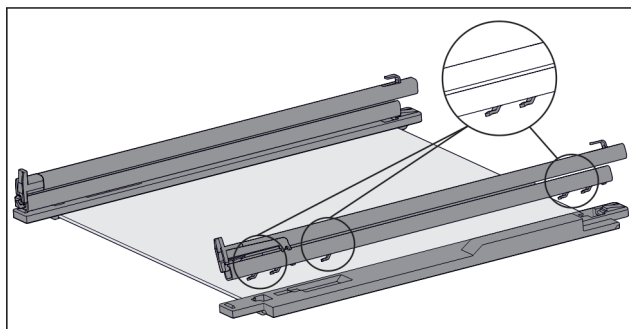


Fig. 156 Ripiano in vetro con guide e fermi

- ▶ Il ganci della guida si staccano dal fermo.
- ▶ Rimuovere la guida dal gancio.

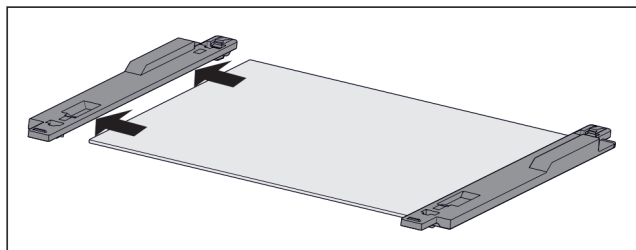


Fig. 157 Ripiano in vetro con ganci

- Tirare il gancio dal ripiano in vetro di lato.

### Montaggio del sistema di estrazione

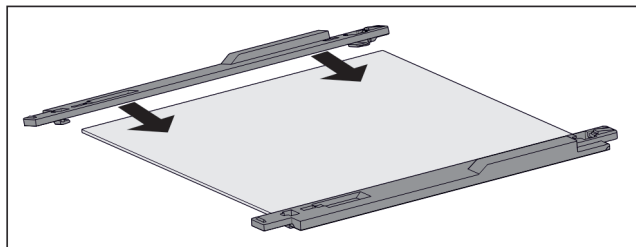


Fig. 158 Ripiano in vetro con ganci

- Posizionare il gancio sul ripiano in vetro.
- Spingere il gancio sul ripiano in vetro fino all'arresto.

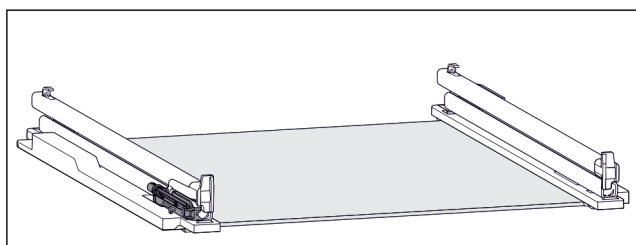


Fig. 159 Unità di smorzamento

Sulla guida sinistra è fissata l'unità di smorzamento. (vedere Fig. 159) Sulla guida destra non è fissata nessuna unità di smorzamento.

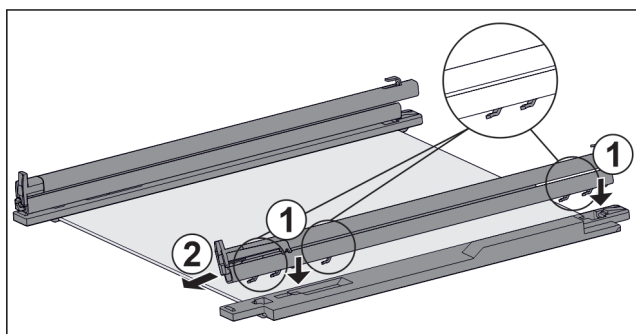


Fig. 160 Ripiano in vetro con guide e fermi

Montare la guida **con** l'unità di smorzamento:

- Inserire il gancio della guida sulle aperture del **gancio** sinistro. Fig. 160 (1)
- Tirare la guida in avanti. Fig. 160 (2)
- La guida si innesta sul lato posteriore in modo udibile. Montare la guida **senza** unità di smorzamento:
- Inserire il gancio della guida nelle aperture del **gancio** destro. Fig. 160 (1)
- Tirare la guida in avanti. Fig. 160 (2)
- La guida si innesta sul lato posteriore in modo udibile.

## 10.2 Sbrinamento dell'apparecchiatura

### 10.2.1 Sbrinamento con NoFrost

Lo sbrinamento avviene automaticamente grazie al sistema NoFrost. L'umidità si condensa sull'evaporatore, si scongela periodicamente ed evapora.

Il dispositivo non deve essere sbrinato.

#### Nota

Sul fondo dell'apparecchiatura possono raccogliersi gocce d'acqua.

Se l'apparecchiatura è fuori servizio:

- Posizionare un panno davanti al dispositivo, per raccogliere eventuali gocce d'acqua fuoriuscite. (vedere 12 Messa fuori servizio)

## 10.3 Pulizia dell'apparecchio

### 10.3.1 Operazioni preliminari



#### AVVERTENZA

Pericolo di scosse elettriche!

- Sfilare la spina del frigorifero o interrompere l'alimentazione di corrente.



#### AVVERTENZA

Pericolo di incendio

- Non danneggiare circuito refrigerante.

- Svuotare l'apparecchio.

- Estrarre la spina.

### 10.3.2 Pulizia del corpo

#### ATTENZIONE

Pulizia inappropriata!

Danni all'apparecchio.

- Utilizzare esclusivamente panni morbidi e detersivi multiuso con pH neutro.
- Non utilizzare spugne abrasive o graffianti o pagliette in acciaio.
- Non usare detersivi corrosivi, abrasivi, contenenti sabbia, cloruro o acidi.



#### AVVERTENZA

Pericolo di danni e di lesioni a causa del vapore caldo! Il vapore caldo può provocare ustioni e danneggiare le superfici.

- Non utilizzare pulitrici a vapore!

- Pulire l'alloggiamento con un panno morbido e pulito. In presenza di sporco ostinato utilizzare acqua tiepida con detersivo neutro. Le superfici in vetro possono essere pulite anche con un detersivo per vetri.

# Assistenza Clienti

## 10.3.3 Pulizia del vano interno

### ATTENZIONE

Pulizia inappropriata!  
Danni all'apparecchio.

- ▶ Utilizzare esclusivamente panni morbidi e detersivi multiuso con pH neutro.
  - ▶ Non utilizzare spugne abrasive o graffianti o pagliette in acciaio.
  - ▶ Non usare detersivi corrosivi, abrasivi, contenenti sabbia, cloruro o acidi.
- 
- ▶ Superfici di plastica: pulire a mano con un panno morbido pulito, acqua tiepida e poco detersivo.
  - ▶ Superfici di metallo: pulire a mano con un panno morbido pulito, acqua tiepida e poco detersivo.

## 10.3.4 Pulizia della dotazione

### ATTENZIONE

Pulizia inappropriata!  
Danni all'apparecchio.

- ▶ Utilizzare esclusivamente panni morbidi e detersivi multiuso con pH neutro.
- ▶ Non utilizzare spugne abrasive o graffianti o pagliette in acciaio.
- ▶ Non usare detersivi corrosivi, abrasivi, contenenti sabbia, cloruro o acidi.

**Pulizia con un panno morbido pulito, acqua tiepida e poco detersivo:**

- Ripiano estraibile IceTower
- Cassetto  
Attenzione: Non rimuovere il magnete posizionato sul cassetto! Il magnete garantisce il funzionamento dell'IceMaker.
- Vaschetta per il congelatore

**Pulizia con un panno umido:**

- Guide telescopiche  
Attenzione: il grasso nelle guide di scorrimento serve a lubrificare e non deve essere rimosso!

**Pulizia in lavastoviglie fino a 60 °C:**

- Paletta per cubetti di ghiaccio
- ▶ Smontare la dotazione: vedere il capitolo corrispondente.
- ▶ Pulire la dotazione.

## 10.3.5 Pulizia dell'IceMaker

L'IceMaker può essere pulito in modo diverso.

La pulizia deve essere eseguita in caso di:

- Prima messa in funzione
- Con allacciamento acqua:  
inutilizzo per più di 5 giorni.

Assicurarsi che siano soddisfatte le seguenti condizioni:

- Il cassetto IceMaker è svuotato.
- Il cassetto dell'IceMaker è inserito.
- L'IceMaker è attivato.

**In caso di prima messa in funzione o di inutilizzo prolungato**

Pulire l'IceMaker con la funzione TubeClean.

- ▶ Mettere il contenitore vuoto da 1,5 l (altezza max 10 cm) nel cassetto sotto l'IceMaker.
- ▶ Attivare la funzione TubeClean.
- ▶ Viene predisposto il lavaggio (max 60 min.): il simbolo pulsa.
- ▶ I tubi dell'acqua vengono risciacquati: il simbolo pulsa.
- ▶ Il lavaggio è concluso: la funzione è disattivata automaticamente.
- ▶ Estrarre il cassetto IceMaker e togliere il recipiente.

- ▶ Pulire il cassetto IceMaker con acqua calda e un detersivo delicato.
- ▶ Inserire il cassetto IceMaker.
- ▶ La produzione di cubetti di ghiaccio inizia automaticamente.

Senza filtro dell'acqua

- ▶ Gettare i cubetti di ghiaccio che vengono prodotti dopo le prime 24 ore.

**Se è richiesta una pulizia**

Pulire manualmente l'IceMaker.

- ▶ Togliere il cassetto dell'IceMaker e pulire con acqua calda e un po' di detersivo.
- ▶ Inserire il cassetto IceMaker.
- ▶ La produzione di cubetti di ghiaccio inizia automaticamente.

## 10.3.6 Dopo la pulizia

- ▶ Asciugare strofinando l'apparecchio e le parti in dotazione.
- ▶ Allacciare l'apparecchio all'alimentazione elettrica ed accenderlo.
- ▶ Attivare SuperFrost (vedere 8.2 Funzioni dell'apparecchiatura).  
Quando la temperatura è sufficientemente fredda
- ▶ Inserire gli alimenti.
- ▶ Ripetere regolarmente la pulizia.

# 11 Assistenza Clienti

## 11.1 Dati tecnici

Campo di temperature	
Congelatore	da -28 °C a -15 °C

Quantità massima di prodotti da congelare / 24 ore	
Vano congelatore	vedere targhetta identificativa sotto a "potenza frigorifera .../ 24 ore"

Peso di carico massimo dell'equipaggiamento			
Dotazione	Larghezza dell'apparecchio 600 mm (vedere istruzioni di montaggio, dimensioni dell'apparecchio)	Larghezza dell'apparecchio 700 mm (vedere istruzioni di montaggio, dimensioni dell'apparecchio)	Larghezza dell'apparecchio 750 mm (vedere istruzioni di montaggio, dimensioni dell'apparecchio)
Cassetto condotto sulla nervatura del contenitore* (vedere 9.1.3 Cassetto con scorrimento guidato sulla nervatura del contenitore*) *	19 kg*	25 kg*	--*
Cassetto condotto su ripiano di vetro (vedere 9.1.1 Cassetto su guide telescopiche)	15 kg	22 kg	22 kg

Peso di carico massimo dell'equipaggiamento			
Dotazione	Larghezza dell'apparecchio 600 mm (vedere istruzioni di montaggio, dimensioni dell'apparecchio)	Larghezza dell'apparecchio 700 mm (vedere istruzioni di montaggio, dimensioni dell'apparecchio)	Larghezza dell'apparecchio 750 mm (vedere istruzioni di montaggio, dimensioni dell'apparecchio)
Cassetto più basso (vedere 9.1.4 Cassetto inferiore)	11 kg	19 kg	
Cassetto superiore ribaltabile (vedere 9.1.2 Cassetto superiore ribaltabile)	19 kg	19 kg	--

Produzione di cubetti di ghiaccio con IceMaker	
Produzione di cubetti di ghiaccio / 24 ore	A temperatura di -18 °C: 0,8 kg di cubetti di ghiaccio
Massima produzione di cubetti di ghiaccio / 24 ore	Con funzione attiva MaxIce: 1,2 kg di cubetti di ghiaccio

Illuminazione	
Classe di efficienza energetica <sup>1</sup>	Fonte luminosa
Questo prodotto comprende una o più fonti luminose della classe di efficienza energetica G.	LED

<sup>1</sup> L'apparecchio può contenere fonti luminose con classi di efficienza energetica differenti. È indicata la classe di efficienza energetica più bassa.

Per apparecchi con collegamento WLAN:

Informazioni sulla frequenza	
Banda di frequenza	2,4 GHz
Potenza massima irradiata	< 100 mW
Uso previsto dell'apparecchiatura radio	Integrazione nella rete WLAN locale per la comunicazione dei dati

## 11.2 Rumori di funzionamento

Durante il funzionamento l'apparecchio causa diversi rumori di fondo.

- Con **potenza frigorifera ridotta** l'apparecchio lavora risparmiando energia ma più a lungo. Il volume è **più basso**.
- Con **potenza frigorifera elevata** gli alimenti vengono raffreddati più velocemente. Il volume è **più alto**.

Esempi:

- Funzioni attivate (vedere 8.2 Funzioni dell'apparecchiatura)
- Ventilatore in funzione
- Alimenti appena inseriti
- Temperatura ambiente elevata
- Apertura prolungata della porta

Rumore	Possibile causa	Tipo di rumore
Gorgoglio e scroscio	Il refrigerante scorre nel relativo circuito.	Normale rumore di lavoro
Sibilo e fischio	Il refrigerante viene iniettato nel relativo circuito.	Normale rumore di lavoro
Ronzio	L'apparecchio raffredda. Il rumore dipende dalla potenza frigorifera.	Normale rumore di lavoro
Rumore di risucchio*	La porta con ammortizzatore di chiusura viene aperta e chiusa.*	Normale rumore di lavoro*
Brusio e fruscio	Il ventilatore è in funzione.	Normale rumore di funzionamento
Clic	I componenti vengono attivati e disattivati.	Normale rumore di commutazione
Strepito o rumorio	Valvole e regolatori sono attivi.	Normale rumore di commutazione
Leggero picchietto, ronzio*	La valvola è attiva.	Normale rumore di funzionamento

Rumore	Possibile causa	Tipo di rumore	Rimedio
Vibrazione	Installazione inadeguata	Rumore di anomalia	Allineare in orizzontale l'apparecchio agendo sui piedini di regolazione.
Ticchettio	Dotazione, oggetti all'interno dell'apparecchio	Rumore di anomalia	Fissare le parti in dotazione. Lasciare spazio tra gli oggetti.

## 11.3 Guasto tecnico

L'apparecchio è progettato e realizzato in modo da garantire un funzionamento sicuro e una lunga durata. Se però durante il funzionamento dovesse verificarsi un guasto, verificare se il guasto è riconducibile ad un errore di comando. In tal caso anche durante il periodo di validità della garanzia devono essere conteggiati i costi derivanti.

I guasti indicati di seguito possono essere risolti autonomamente.

# Assistenza Clienti

## 11.3.1 Funzionamento dell'apparecchio

Errore	Causa	Eliminazione
<b>L'apparecchio non funziona.</b>	→ L'apparecchio non è acceso.	▶ Accendere l'apparecchio.
	→ La spina di rete non si infila correttamente nella presa.	▶ Controllare la spina di rete.
	→ Il fusibile della presa non funziona bene.	▶ Controllare il fusibile.
	→ Interruzione di corrente elettrica	▶ Tenere chiuso l'apparecchio. ▶ Protezione dei prodotti alimentari: Qualora la caduta di corrente dovesse persistere a lungo, posizionare delle piastre eutettiche sopra i prodotti alimentari o utilizzare un altro apparecchio congelatore. ▶ Non ricongelare gli alimenti scongelati.
	→ Il connettore VDE non si inserisce correttamente nel dispositivo.	▶ Controllare il connettore VDE.
<b>La temperatura non è sufficientemente fredda.</b>	→ La porta dell'apparecchio non è chiusa correttamente.	▶ Chiudere la porta dell'apparecchio.
	→ La temperatura ambiente è troppo elevata.	▶ Soluzione del problema: (vedere 1.2 Classi climatiche)
	→ L'apparecchio è stato aperto troppo spesso o troppo a lungo.	▶ Attendere che la temperatura richiesta si regoli nuovamente da sola. In caso contrario, rivolgersi al servizio di assistenza clienti. (vedere 11.4 Servizio clienti)
	→ Sono state introdotte quantità eccessive di alimenti freschi senza SuperFrost.	▶ Soluzione problemi: (vedere SuperFrost)
	→ La temperatura è regolata in modo errato.	▶ Regolare la temperatura su valori più freddi e controllare dopo 24 ore.
	→ L'apparecchio è troppo vicino ad una sorgente di calore (cucina, calorifero ecc.).	▶ Cambiare l'ubicazione dell'apparecchio o della sorgente di calore.
<b>La temperatura visualizzata sul display risulta più alta della temperatura effettiva all'interno dell'apparecchio.*</b>	→ La porta dell'apparecchio è rimasta aperta a lungo e l'allarme della porta si è attivato automaticamente. Di conseguenza, l'apparecchio raffredda con maggiore intensità.	▶ Chiudere la porta dell'apparecchio.
<b>Il display di stato non si illumina.*</b>	→ Il display di stato è spento.	▶ Attivare l'indicatore di stato. (vedere Spia di stato (indicazione di stato)*)
	→ La porta è aperta.	▶ Chiudere la porta.
	→ L'apparecchio è spento.	▶ Accendere l'apparecchio.
	→ Il LED è difettoso.	▶ Rivolgersi al servizio di assistenza clienti. (vedere 10 Manutenzione)
<b>La guarnizione della porta è difettosa oppure deve essere sostituita per altri motivi.</b>	→ La guarnizione della porta è sostituibile. La sostituzione non richiede strumenti ausiliari.	▶ Rivolgersi al servizio di assistenza clienti. (vedere 11.4 Servizio clienti)
<b>L'apparecchio è ghiacciato o si forma della condensa.</b>	→ La guarnizione della porta può essere sciolta fuori dalla scanalatura.	▶ Controllare che la guarnizione della porta sia posizionata correttamente nella scanalatura.
<b>L'apparecchio è caldo sulle superfici esterne.*</b>	→ Il calore del circuito del refrigerante viene utilizzato per evitare la formazione di acqua di condensa.	▶ Questo è normale.

## 11.3.2 Dotazione

Errore	Causa	Eliminazione
<b>Non è possibile accendere l'Ice-Maker.</b>	→ L'apparecchio e l'IceMaker non sono collegati.	▶ Collegare l'apparecchio (vedere le Istruzioni di montaggio).
<b>L'IceMaker non produce cubetti di ghiaccio.</b>	→ L'IceMaker non è acceso.	▶ Attivare IceMaker.
	→ Il cassetto dell'IceMaker non è collegato correttamente.	▶ Inserire il cassetto correttamente.
	→ Il collegamento all'acqua non è aperto.	▶ Aprire il collegamento dell'acqua.
<b>L'illuminazione interna non funziona.</b>	→ L'apparecchio non è acceso.	▶ Accendere l'apparecchio.
	→ La porta è rimasta aperta per più di 15 minuti.	▶ L'illuminazione interna si disattiva automaticamente con la porta aperta dopo ca. 15 minuti.
	→ L'illuminazione a LED è difettosa oppure la copertura è danneggiata.	▶ Rivolgersi al servizio di assistenza clienti. (vedere 11.4 Servizio clienti)

## 11.4 Servizio clienti

Controllare prima se è possibile eliminare autonomamente il problema (vedere 11 Assistenza Clienti). Se non è possibile, rivolgetevi al servizio di assistenza clienti.

L'indirizzo è disponibile nella brochure allegata "Liebherr-Service" o all'indirizzo [home.liebherr.com/service](http://home.liebherr.com/service).



### AVVERTENZA

Riparazione non professionale!  
Lesioni.

- ▶ Riparazioni e interventi sull'apparecchio e sul cavo di collegamento alla rete, non espressamente indicati nel (vedere 10 Manutenzione), devono essere eseguiti solo dall'assistenza tecnica.
- ▶ Un cavo di collegamento alla rete danneggiato può essere sostituito solo dal produttore o dal suo servizio di assistenza clienti o da una persona qualificata in modo analogo.
- ▶ Nel caso di apparecchiature con una spina per apparecchi a freddo, la sostituzione può essere eseguita dal cliente.

### 11.4.1 Contattare il servizio clienti

Assicurarsi di disporre delle seguenti informazioni sull'apparecchiatura:

- Denominazione dell'apparecchio (Model e Index)
- N. di assistenza (Service)
- N. di serie (S-Nr.)
- ▶ Richiamare le informazioni sull'apparecchiatura tramite il display. (vedere Informazioni sull'apparecchio)
- o-
- ▶ Ricavare le informazioni sull'apparecchio dalla targa di identificazione. (vedere 11.5 Targhetta identificativa)
- ▶ Annotare le informazioni sull'apparecchio.
- ▶ Informare il servizio clienti: Comunicare l'errore e le informazioni relative all'apparecchiatura.
- ▶ Questi dati consentono di offrire un'assistenza rapida e mirata.
- ▶ Seguire le ulteriori istruzioni del servizio di assistenza clienti.

## 11.5 Targhetta identificativa

La targhetta identificativa si trova dietro i cassetti all'interno dell'apparecchio.

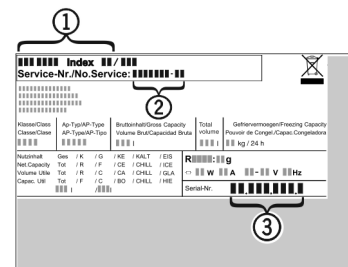


Fig. 161

- (1) Denominazione dell'apparecchio
- (2) N. di assistenza
- (3) N. di serie
- ▶ Leggere le informazioni sulla targhetta identificativa.

## 12 Messa fuori servizio

- ▶ Svuotare l'apparecchio.
- ▶ Disattivare IceMaker. (vedere Disattivazione di IceMaker e MaxIce)
- ▶ Spegner l'apparecchiatura. (vedere Spegnimento e accensione dell'apparecchio)
- ▶ Scollegare la spina dalla presa di corrente.
- ▶ Rimuovere se necessario il connettore VDE: Estrarre il connettore VDE dalla spina del dispositivo e muovere allo stesso tempo verso sinistra e destra.
- ▶ Mettere un asciugamano davanti all'apparecchiatura per raccogliere le gocce d'acqua che potrebbero fuoriuscire.
- ▶ Pulire l'apparecchiatura. (vedere 10.3 Pulizia dell'apparecchio)
- ▶ Lasciare aperta la porta per fare fuoriuscire i cattivi odori.

## 13 Smaltimento

Accertarsi che siano state soddisfatte le seguenti condizioni preliminari:

- Il significato del simbolo sull'apparecchio è noto. (vedere 1.14 Simboli sull'apparecchio)
- Le indicazioni per lo smaltimento sono note. (vedere 1.8 Smaltimento)

# Smaltimento

---

## 13.1 Preparazione dell'apparecchio per lo smaltimento

- ▶ Mettere fuori servizio l'apparecchio. (vedere 12 Messa fuori servizio)

## 13.2 Smaltimento dell'apparecchio nel rispetto dell'ambiente

---



### AVVERTENZA

Fuoriuscita di refrigerante e olio!

Incendio. Il refrigerante contenuto nell'apparecchiatura è ecologico, ma infiammabile. Anche l'olio contenuto nell'apparecchiatura è infiammabile. Il refrigerante e l'olio che fuoriescono possono incendiarsi se presenti in concentrazioni considerevolmente alte e se entrano in contatto con una fonte di calore esterna.

- ▶ Non danneggiare i tubi del circuito del refrigerante e del compressore.
- 
- ▶ Osservare le istruzioni per il trasporto dell'apparecchio. (vedere 3.6 Trasporto dell'apparecchio)
  - ▶ Trasportare fuori l'apparecchio senza causare danni.
  - ▶ Smaltire l'apparecchio in base alle disposizioni.



Scan QR Code and find  
digital operating and  
installation instructions.



[home.liebherr.com](https://home.liebherr.com)

20260330

**7088643-00**

---

**Liebherr-Hausgeräte GmbH**  
Memminger Straße 77-79  
88416 Ochsenhausen  
Deutschland