
Tiltrotators Dispositivos basculantes con accesorios

TR 20B / TR 25

LiTiU 33 / LiTiU 48

PB 20

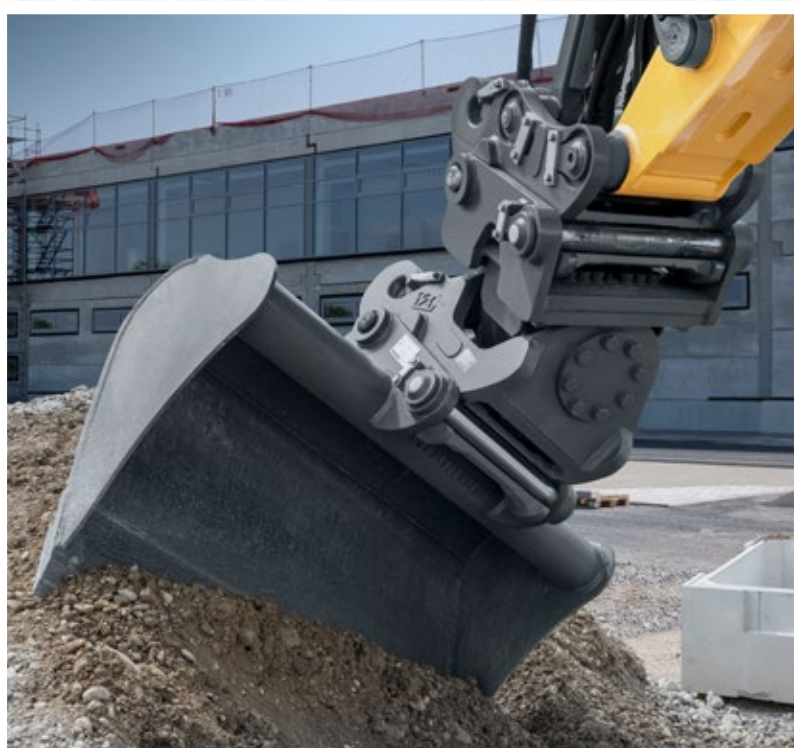
PL 02 / PL 03 / PL 04

PG SWA 33 FEM II / PG SWA 48 FEM II

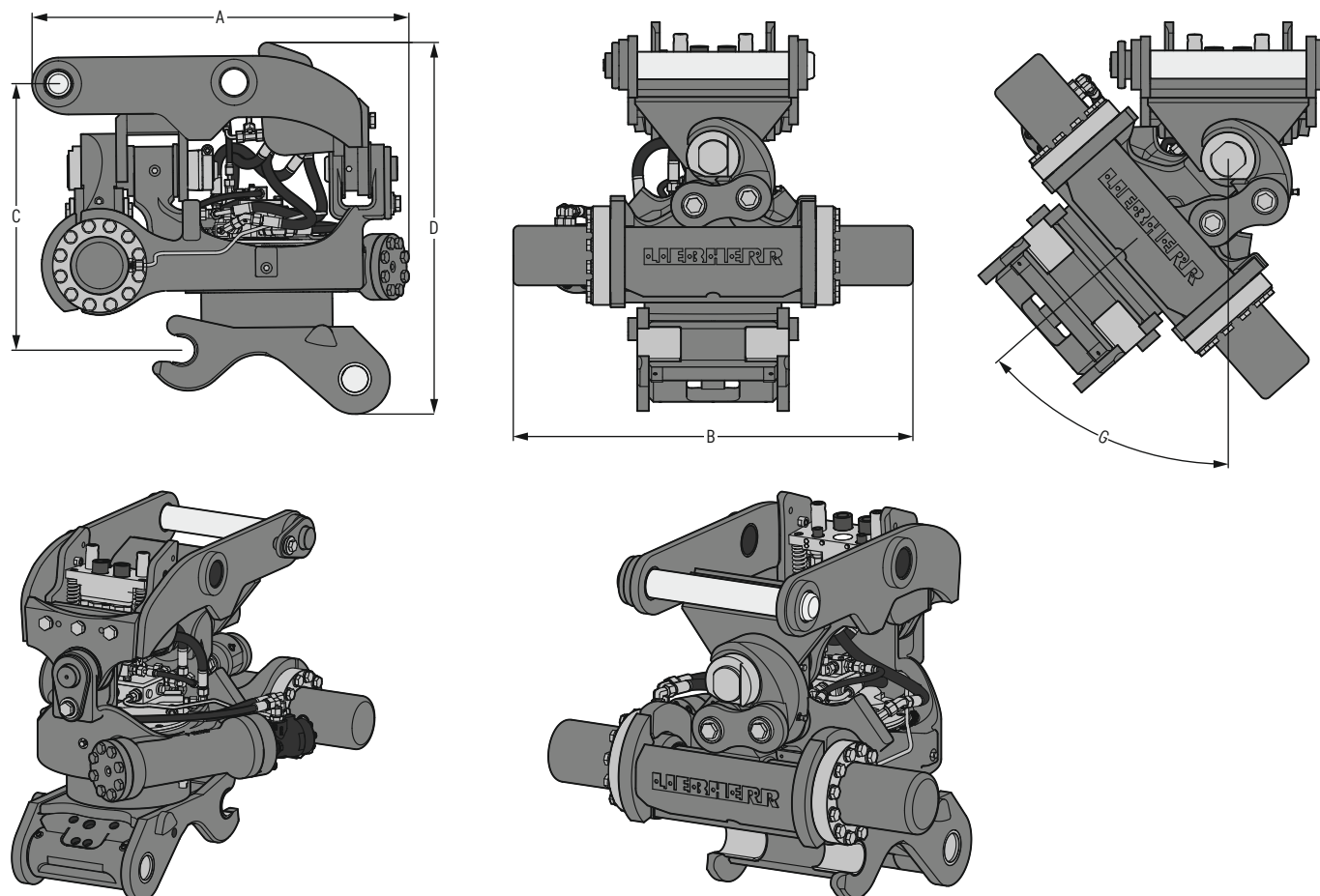
PG SWA 33 FEM III / PG SWA 48 FEM III

LIEBHERR

Herramientas



Tiltrotator TR 20B



Gama de maquinaria

Gama de maquinaria Liebherr

Excavadora sobre ruedas Compact	A 913 Compact - A 918 Compact
Excavadora sobre ruedas	A 914 - A 918
Excavadora sobre cadenas Compact	R 914 Compact
Excavadora de vías	A 922 Rail, A 924 Rail, RE 25 M

Gama de otros fabricantes

Categoría de peso	aprox. 14-18t
(consulte el manual de instrucciones para una asignación precisa)	

Dimensiones¹⁾ / Pesos¹⁾

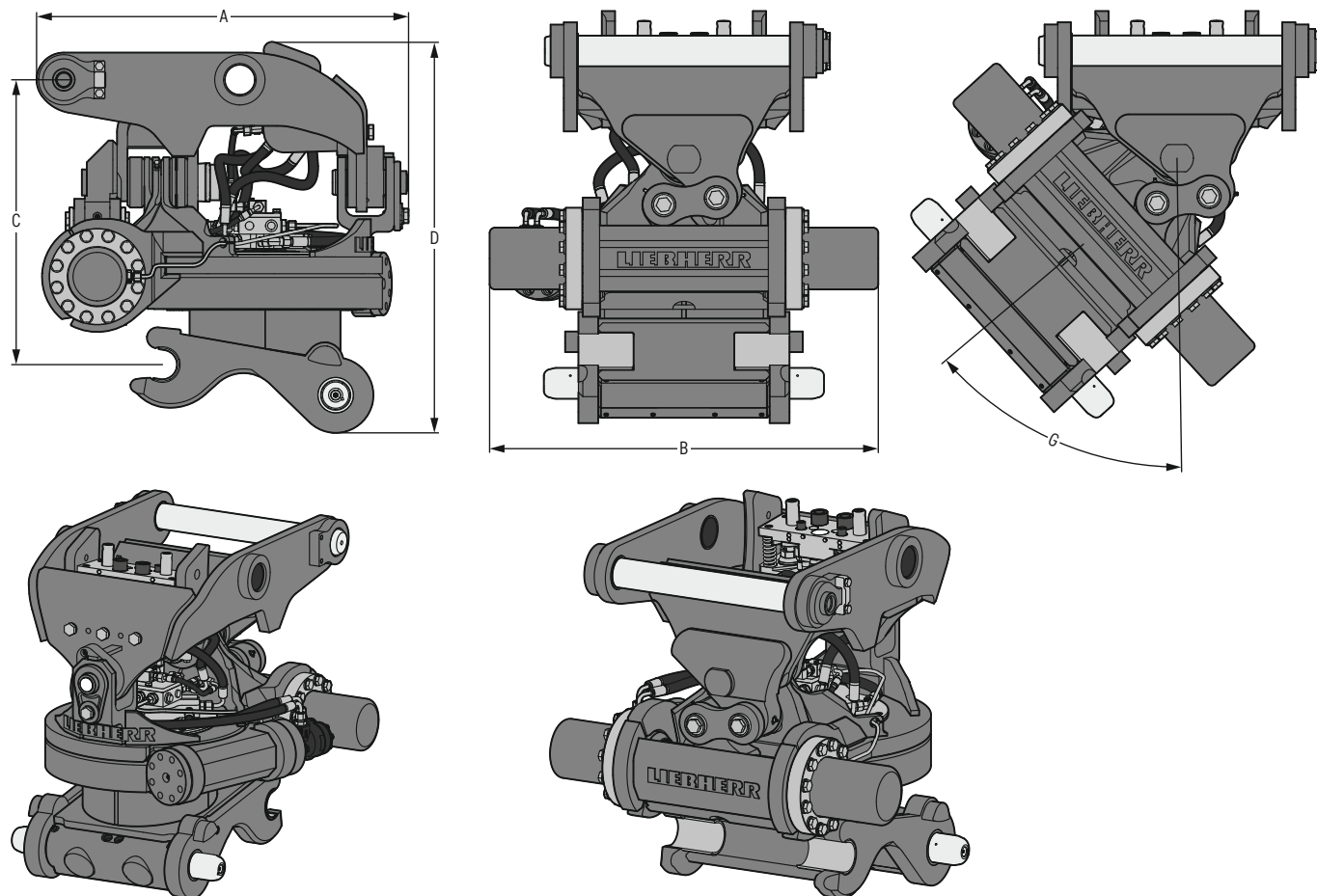
A	B	C	D	G	Peso
Longitud	Anchura	Altura de bulón a bulón	Altura	Ángulo de giro	
855 mm	870 mm	600 mm	845 mm	2 x 50°	641 kg

¹⁾ sobre la base de un tiltrotator TR 20B estándar con acoplamiento SWA 33 Solidlink en el lado de la máquina y acoplamiento SWA 33 hidráulico en la parte inferior del tiltrotator

Datos técnicos

Accionamiento rotativo		Accionamiento basculante	
Presión hidráulica máx.	Caudal máx.	Presión hidráulica máx.	Caudal máx.
17 MPa / 170 bar	50 l/min.	35 MPa / 350 bar	200 l/min.

Tiltrotator TR 25



Gama de maquinaria

Gama de maquinaria Liebherr

Excavadora sobre ruedas Compact	A 918 Compact
Excavadora sobre ruedas	A 916 - A 924 Heavy Lift
Excavadora sobre cadenas Compact	R 920 Compact - R 926 Compact
Excavadora sobre cadenas	R 918 - R 924
Excavadora de vías	A 922 Rail, A 924 Rail, RE 25 M

Gama de otros fabricantes

Categoría de peso	aprox. 18-24 t
(consulte el manual de instrucciones para una asignación precisa)	

Dimensiones¹⁾ / Pesos¹⁾

A	B	C	D	G	Peso
Longitud	Anchura	Altura de bulón a bulón	Altura	Ángulo de giro	
885 mm	880 mm	680 mm	940 mm	2 x 50°	787 kg

¹⁾ sobre la base de un tiltrotator TR 25 estándar con acoplamiento SWA 48 Solidlink en el lado de la máquina y acoplamiento SWA 48 hidráulico en la parte inferior del tiltrotator

Datos técnicos

Accionamiento rotativo		Accionamiento basculante	
Presión hidráulica máx.	Caudal máx.	Presión hidráulica máx.	Caudal máx.
17 MPa / 170 bar	50 l/min.	35 MPa / 350 bar	200 l/min.

Funcionamiento y equipamiento del tiltrotator

Equipamiento excavadora hidráulica	Descripción	Posibilidades de movimiento
<ul style="list-style-type: none"> - Circuito de media presión (accionamiento rotativo) - Enganche rápido Liebherr (mecánico o hidráulico) 	<ul style="list-style-type: none"> - Tiltrotator para montaje en balancín sobre enganche rápido mecánico o hidráulico Liebherr - Rotación e inclinación conmutables 	<ul style="list-style-type: none"> - Rotación o inclinación (controlado por interruptor basculante en joystick)
<ul style="list-style-type: none"> - Circuito de media presión (accionamiento rotativo) - Circuito de alta presión (AHS) - Enganche rápido Liebherr (mecánico o hidráulico) 	<ul style="list-style-type: none"> - Tiltrotator para montaje en balancín sobre enganche rápido mecánico o hidráulico Liebherr - Rotación e inclinación simultáneas 	<ul style="list-style-type: none"> - Rotación e inclinación simultáneas
<ul style="list-style-type: none"> - Circuito de media presión (accionamiento rotativo) - Circuito de alta presión (AHS) - Solidlink 	<ul style="list-style-type: none"> - Tiltrotator para montaje en Solidlink fijado al balancín - Rotación e inclinación simultáneas 	<ul style="list-style-type: none"> - Rotación e inclinación simultáneas¹⁾
<ul style="list-style-type: none"> - Circuito de media presión - Enganche rápido de otros fabricantes 	<ul style="list-style-type: none"> - Tiltrotator para montaje en el enganche rápido de otros fabricantes (acoplamiento universal) - Acoplamiento universal en la parte inferior del tiltrotator - Rotación e inclinación conmutables 	<ul style="list-style-type: none"> - Rotación o inclinación (controlado por interruptor basculante en joystick)
<ul style="list-style-type: none"> - Circuito de media presión - Circuito de alta presión - Enganche rápido de otros fabricantes (es necesario consultar a Liebherr-Hydraulikbagger GmbH) 	<ul style="list-style-type: none"> - Tiltrotator para montaje en el enganche rápido de otros fabricantes (acoplamiento universal) - Acoplamiento universal en la parte inferior del tiltrotator - Rotación e inclinación simultáneas 	<ul style="list-style-type: none"> - Rotación e inclinación simultáneas

¹⁾ cuando se combina con un enganche rápido hidráulico en la parte inferior del tiltrotator, siempre se requiere una regleta de contactos de señal de 14 polos y la unidad de mando para el segundo adaptador del enganche rápido en el lado de la máquina

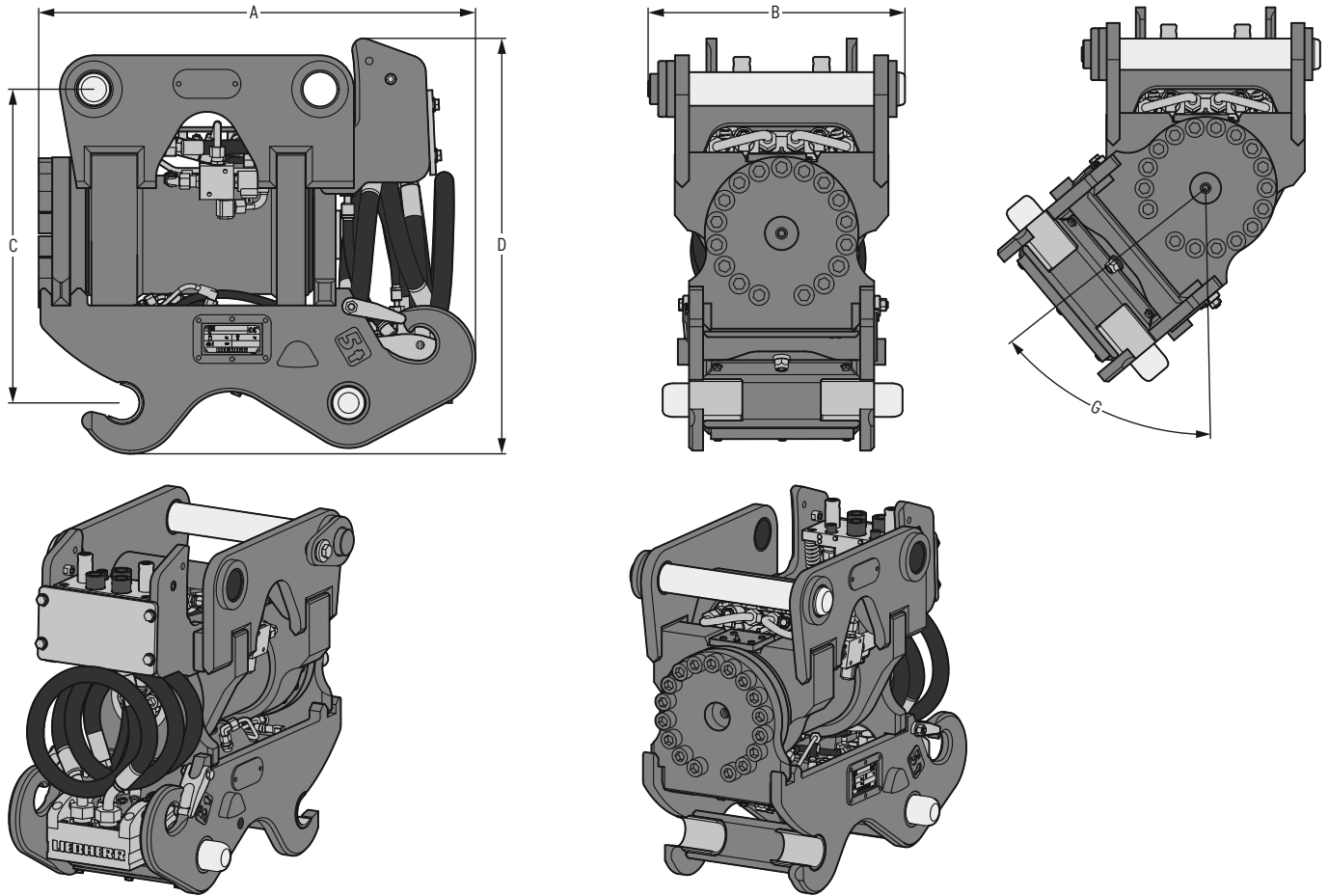


Unidad de mando para adaptador de segundo enganche rápido



Regleta de contactos de señal de 14 polos

Dispositivo basculante LiTiU 33



Gama de maquinaria

Gama de maquinaria Liebherr

Excavadora sobre ruedas Compact	A 914 Compact - A 918 Compact
Excavadora sobre ruedas	A 914 - A 918
Excavadora sobre cadenas Compact	R 914 Compact - R 920 Compact
Excavadora de vías	A 922 Rail, A 924 Rail, RE 25 M

Gama de otros fabricantes

Categoría de peso	aprox. 14-18t
(consulte el manual de instrucciones para una asignación precisa)	

Dimensiones¹⁾ / Pesos¹⁾

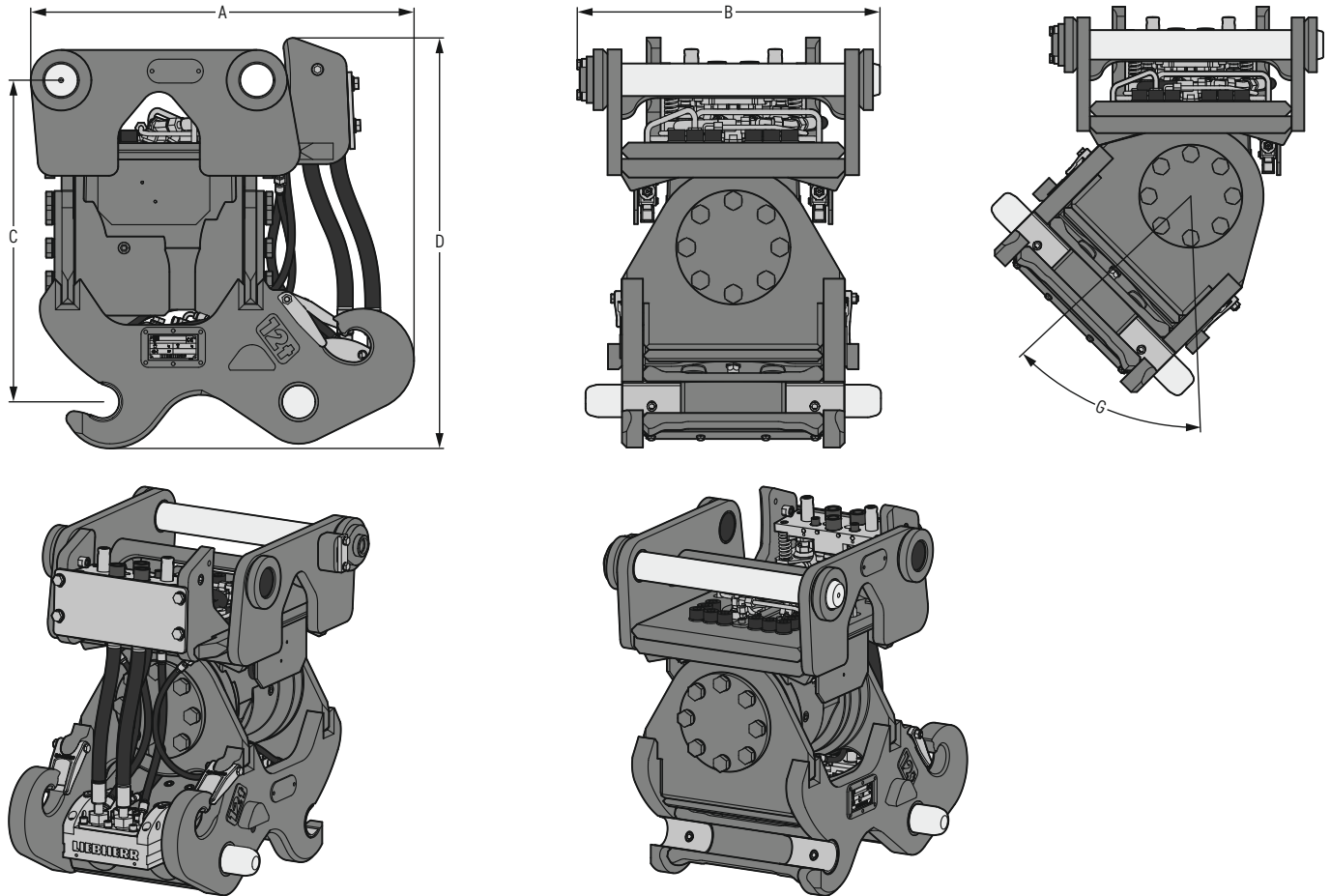
A	B	C	D	G	Peso
Longitud	Anchura	Altura de bulón a bulón	Altura	Ángulo de giro	
773 mm	458 mm	555 mm	735 mm	50°	410 kg

¹⁾ sobre la base de un dispositivo basculante LiTiU 33 estándar con SWA 33 Solidlink en ambos lados (parte inferior del dispositivo basculante y acoplamiento en el lado de la máquina)

Datos técnicos

Diámetro del tornillo	Par de giro	Par de retención	Presión de servicio estándar	Presión de servicio máx.	Desplazamiento
60 mm	13.300 Nm (a 207 bar)	40.725 Nm (a 207 bar)	150 bar	224 bar (asegurado por válvula de limitación de presión)	aprox. 14,5 cm ³ / grado angular

Dispositivo basculante LiTiU 48



Gama de maquinaria

Gama de maquinaria Liebherr

Excavadora sobre ruedas Compact	A 916 Compact - A 918 Compact
Excavadora sobre ruedas	A 916 - A 924 Heavy Lift
Excavadora sobre cadenas Compact	R 920 Compact - R 926 Compact
Excavadora sobre cadenas	R 918 - R 926
Excavadora de vías	A 922 Rail, A 924 Rail, RE 25 M

Gama de otros fabricantes

Categoría de peso	aprox. 18-24 t
(consulte el manual de instrucciones para una asignación precisa)	

Dimensiones¹⁾ / Pesos¹⁾

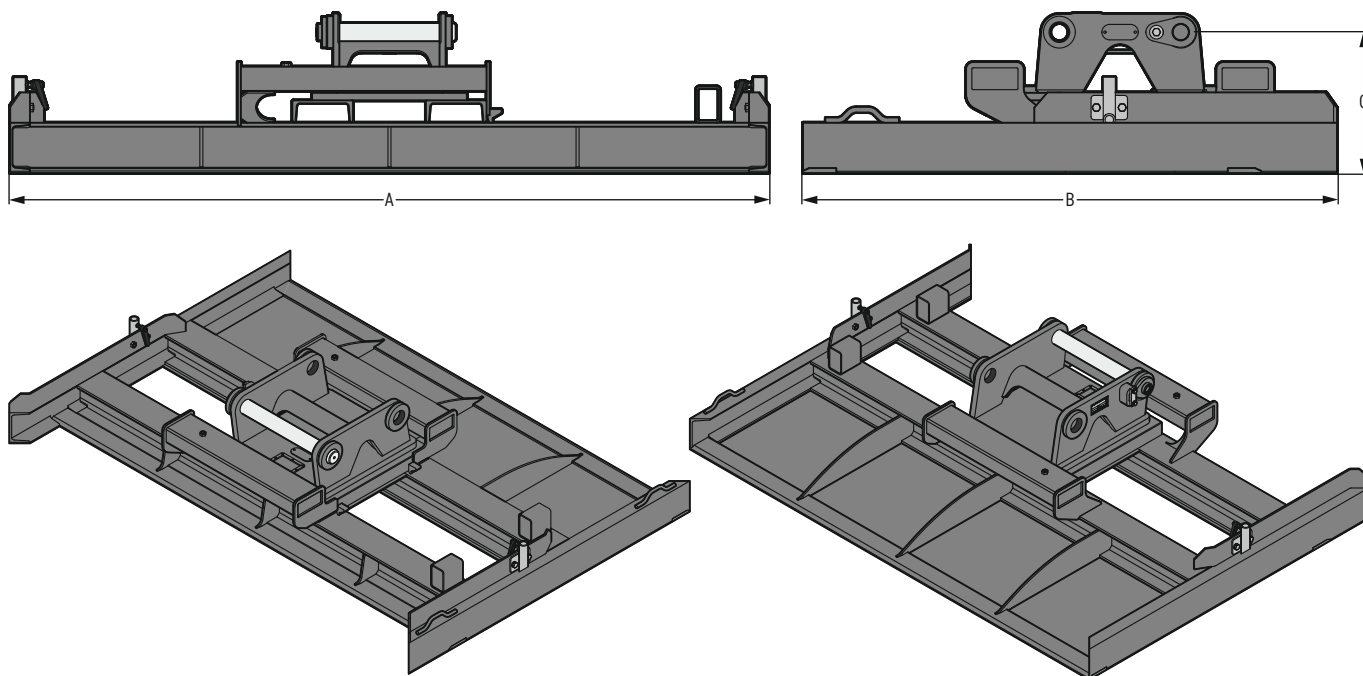
A	B	C	D	G	Peso
Longitud	Anchura	Altura de bulón a bulón	Altura	Ángulo de giro	
822 mm	650 mm	690 mm	881 mm	45°	740 kg

¹⁾ sobre la base de un dispositivo basculante LiTiU 48 estándar con SWA 48 Solidlink en ambos lados (parte inferior del dispositivo basculante y acoplamiento en el lado de la máquina)

Datos técnicos

Diámetro del tornillo	Par de giro	Par de retención	Presión de servicio estándar	Presión de servicio máx.	Desplazamiento
70 mm	16.000 Nm (a 150 bar)	30.000 Nm (a 150 bar)	150 bar	180 bar (asegurado por válvula de limitación de presión)	25 cm ³ /grado angular

Barra niveladora PB 20



Gama de maquinaria

Gama de maquinaria Liebherr	
Excavadora sobre ruedas Compact	A 918 Compact
Excavadora sobre ruedas	A 918 - A 920
Excavadora sobre cadenas Compact	R 920 Compact
Excavadora de vías	A 922 Rail, A 924 Rail, RE 25 M

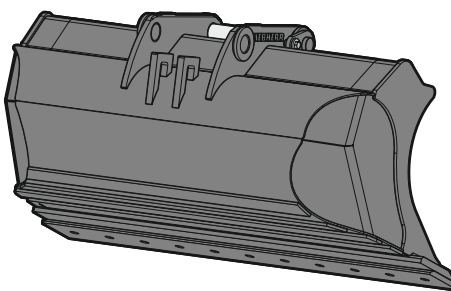
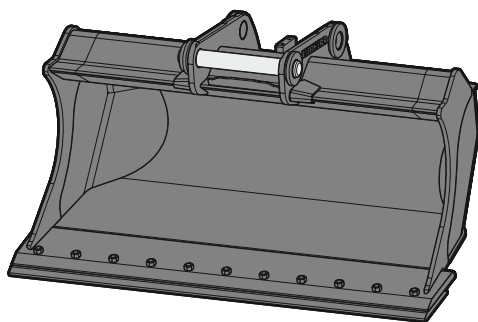
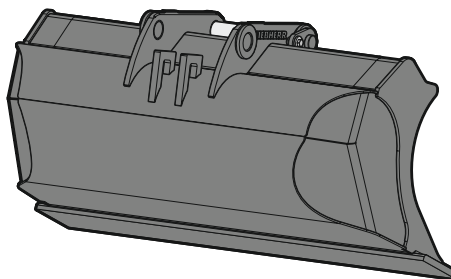
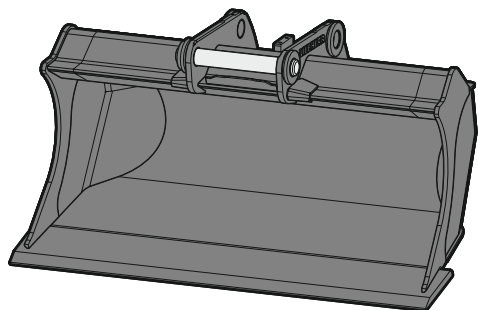
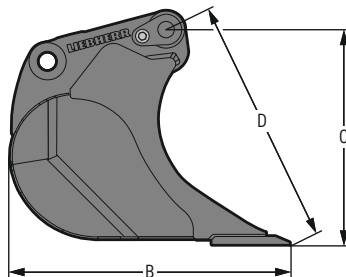
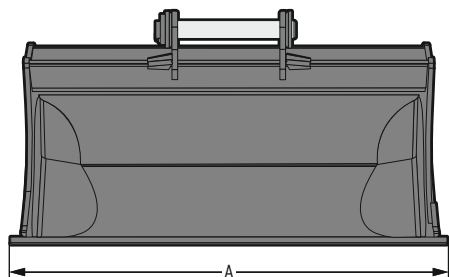
Gama de otros fabricantes	
Categoría de peso	aprox. 18-22t
(consulte el manual de instrucciones para una asignación precisa)	

Dimensiones¹⁾ / Pesos¹⁾

A	B	C	Peso
Ancho de corte	Profundidad	Altura	
2.500 mm	1.760 mm	470 mm	627 kg

¹⁾ sobre la base de una barra niveladora estándar con acoplamiento enganche rápido SWA 33

Cuchara niveladora PL 02



Gama de maquinaria

Gama de maquinaria Liebherr

Excavadora sobre ruedas Compact	A 909 Compact - A 914 Compact
Excavadora sobre ruedas	A 914
Excavadora sobre cadenas Compact	R 914 Compact

Gama de otros fabricantes

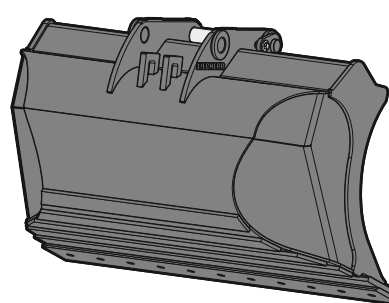
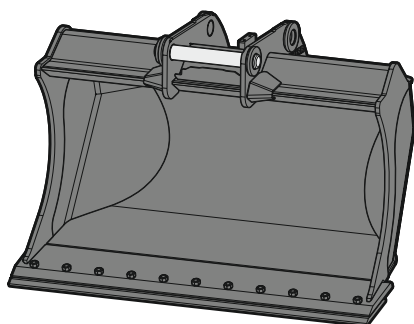
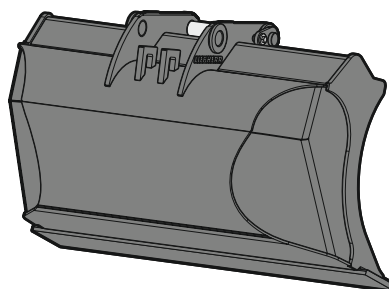
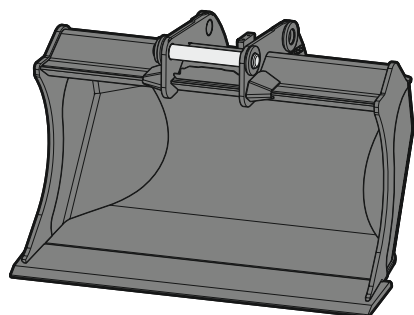
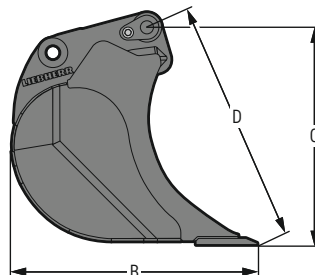
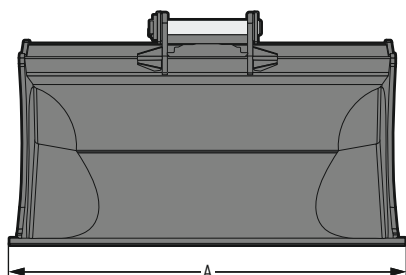
Categoría de peso	aprox. 8-15 t
(consulte el manual de instrucciones para una asignación precisa)	

Dimensiones¹⁾ / Pesos¹⁾

Capacidad	A Ancho de corte	B Profundidad	C Altura	D Desde el centro del bulón hasta la cuchilla	Peso
m ³	mm	mm	mm	mm	kg
0,40	1.400	904	699	800	280
0,50	1.600	904	699	800	310

¹⁾ sobre la base de una cuchara niveladora estándar con acoplamiento enganche rápido SWA 33

Cuchara niveladora PL 03



Gama de maquinaria

Gama de maquinaria Liebherr

Excavadora sobre ruedas Compact	A 916 Compact - A 918 Compact
Excavadora sobre ruedas	A 916 - A 918
Excavadora sobre cadenas Compact	R 920 Compact
Excavadora de vías	A 922 Rail, A 924 Rail, RE 25 M

Gama de otros fabricantes

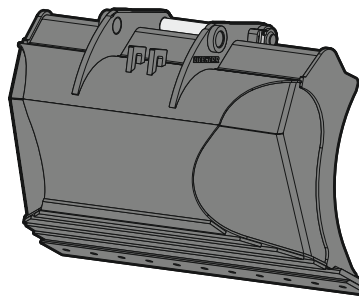
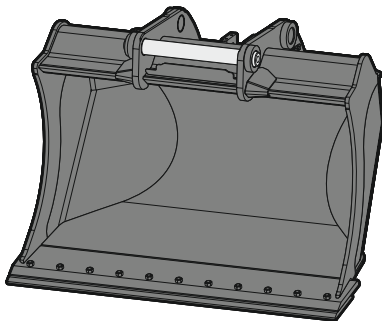
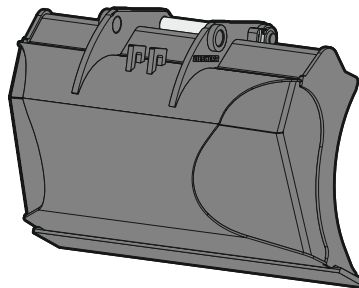
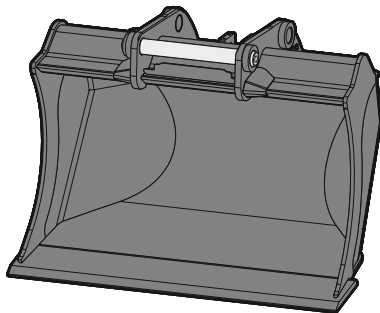
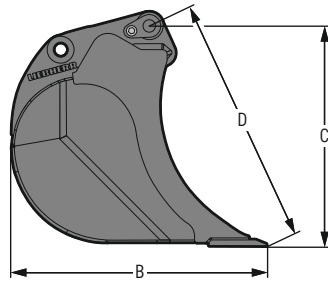
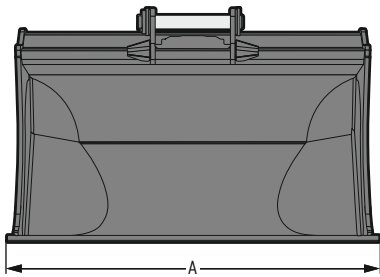
Categoría de peso	aprox. 15-20t
(consulte el manual de instrucciones para una asignación precisa)	

Dimensiones¹⁾ / Pesos¹⁾

Capacidad	A Ancho de corte	B Profundidad	C Altura	D Desde el centro del bulón hasta la cuchilla	Peso
m ³	mm	mm	mm	mm	kg
0,65	1.400	1.006	891	994	350
0,75	1.600	1.006	891	994	390

¹⁾ sobre la base de una cuchara niveladora estándar con acoplamiento enganche rápido SWA 33

Cuchara niveladora PL 04



Gama de maquinaria

Gama de maquinaria Liebherr

Excavadora sobre ruedas	A 920 - A 924
Excavadora sobre cadenas Compact	R 926 Compact
Excavadora sobre cadenas	R 918

Gama de otros fabricantes

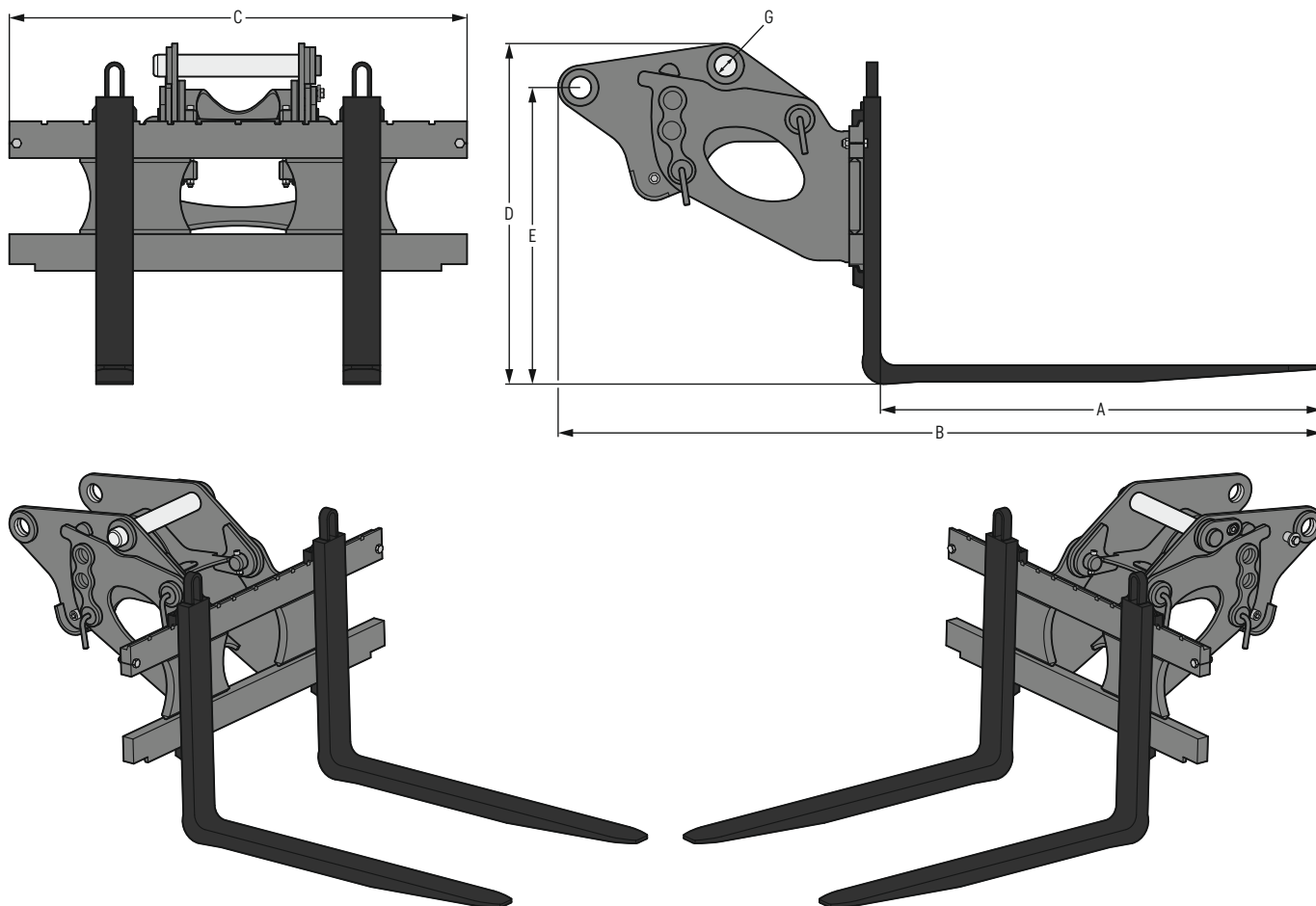
Categoría de peso	aprox. 20-25 t
(consulte el manual de instrucciones para una asignación precisa)	

Dimensiones¹⁾ / Pesos¹⁾

Capacidad	A Ancho de corte	B Profundidad	C Altura	D Desde el centro del bulón hasta la cuchilla	Peso
0,90 m ³	1.600 mm	1.110 mm	959 mm	1.082 mm	470 kg

¹⁾ sobre la base de una cuchara niveladora estándar con acoplamiento enganche rápido SWA 48

Horquilla porta palés PG SWA 33 FEM II



Gama de maquinaria

Gama de maquinaria Liebherr

Excavadora sobre ruedas Compact	A 909 Compact - A 918 Compact
Excavadora sobre ruedas	A 914 - A 920
Excavadora sobre cadenas Compact	R 914 Compact
Excavadora sobre cadenas	R 918
Excavadora de vías	A 922 Rail, A 924 Rail, RE 25 M

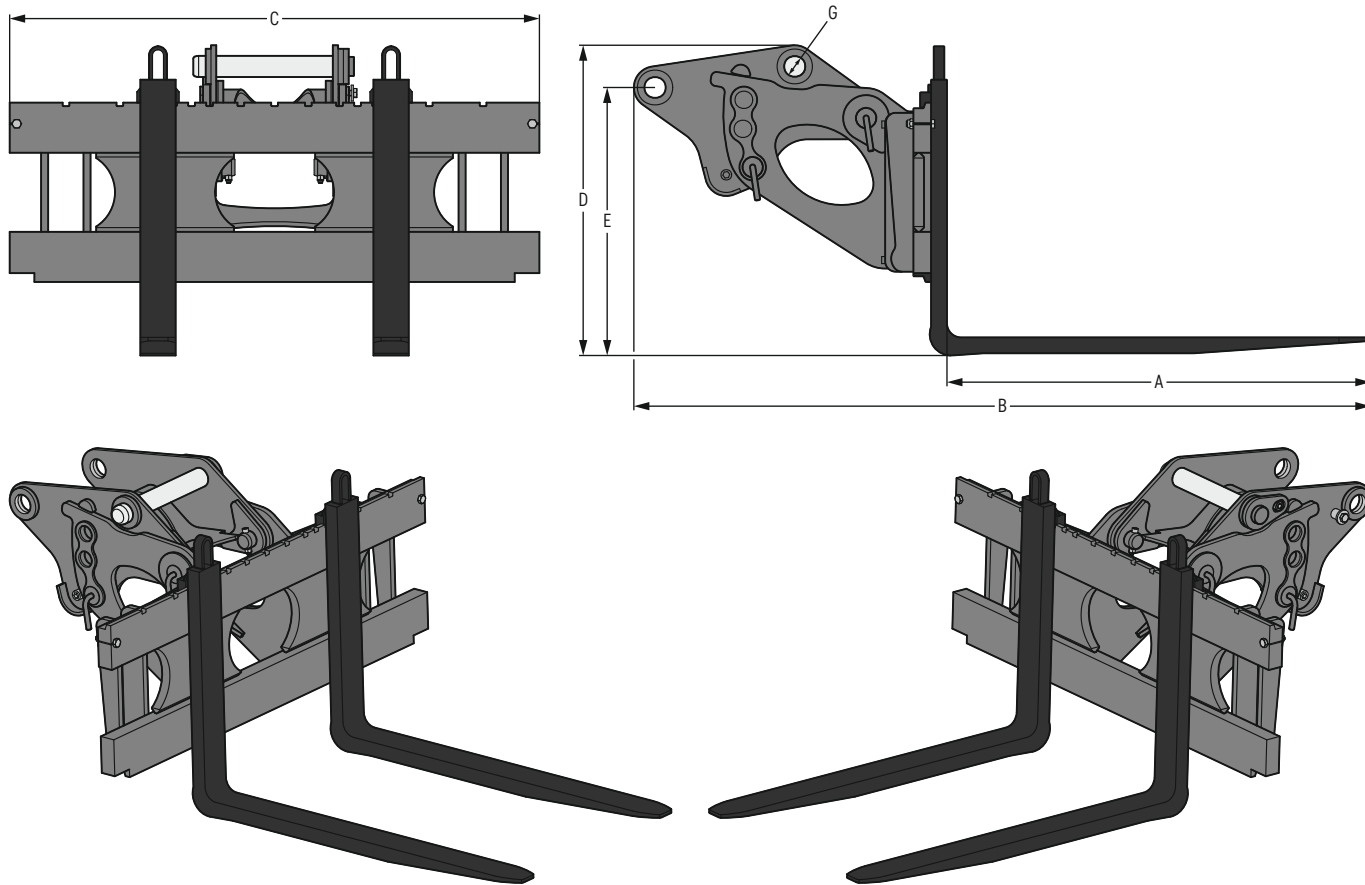
Gama de otros fabricantes

Categoría de peso	aprox. 9-24 t
(consulte el manual de instrucciones para una asignación precisa)	

Dimensiones / Pesos

A	B	C	D	E	G	Capacidad de carga	Peso
Longitud de las púas	Longitud	Anchura	Altura	Altura de la estructura	Diámetro del tornillo	kg	kg
1.200	2.077	1.245	927	807	60	2.500	330
1.400	2.077	1.245	927	807	60	2.500	363

Horquilla porta palés PG SWA 33 FEM III



Gama de maquinaria

Gama de maquinaria Liebherr

Excavadora sobre ruedas Compact	A 913 Compact - A 918 Compact
Excavadora sobre ruedas	A 914 - A 920
Excavadora sobre cadenas Compact	R 914 Compact, R 920 Compact
Excavadora sobre cadenas	R 918
Excavadora de vías	A 922 Rail, A 924 Rail, RE 25 M

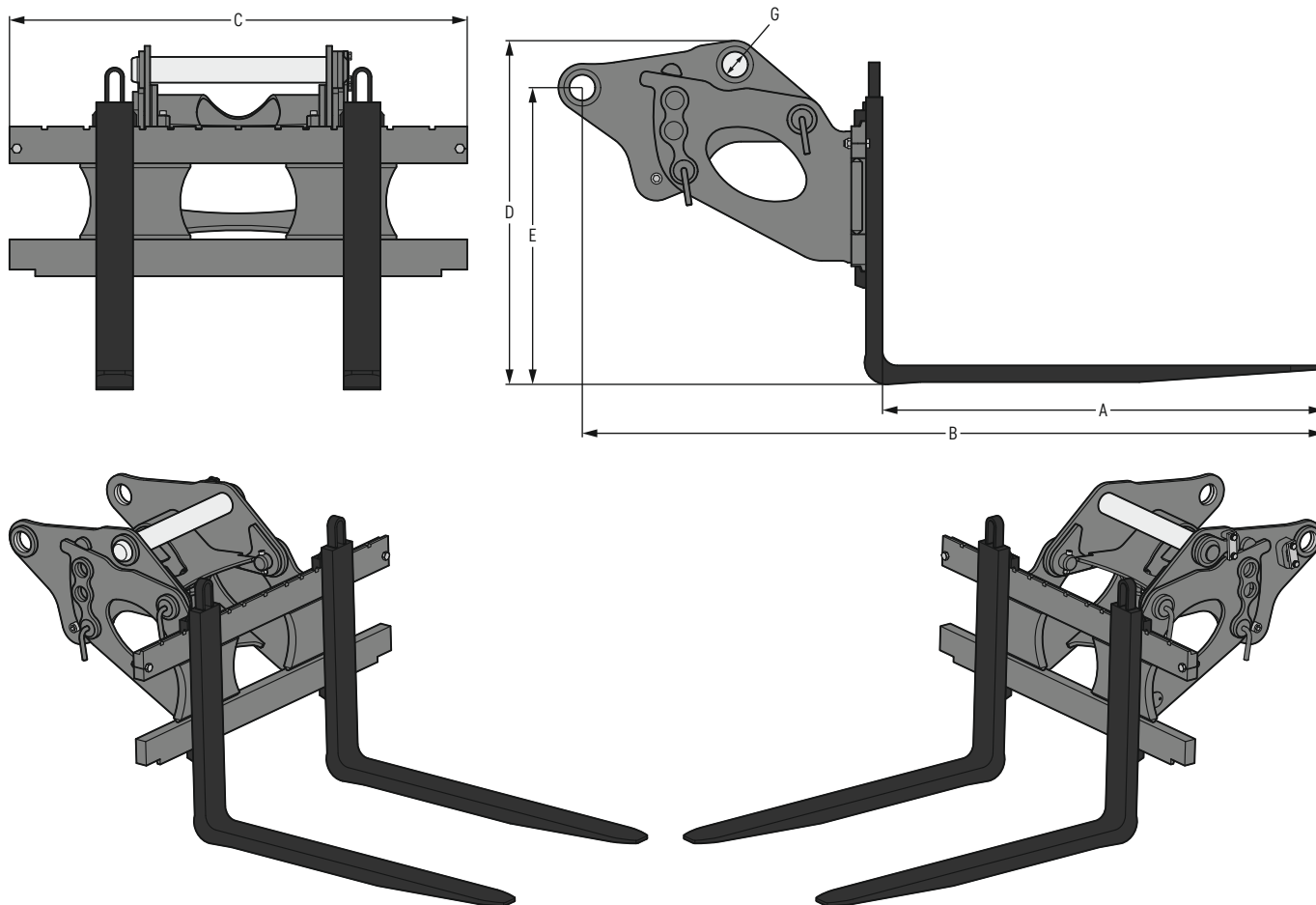
Gama de otros fabricantes

Categoría de peso	aprox. 13-24 t
(consulte el manual de instrucciones para una asignación precisa)	

Dimensiones / Pesos

A	B	C	D	E	G	Capacidad de carga	Peso
Longitud de las púas	Longitud	Anchura	Altura	Altura de la estructura	Diámetro del tornillo	kg	kg
1.200	2.087	1.500	879	759	60	5.000	579
1.500	2.087	1.500	879	759	60	5.000	620

Horquilla porta palés PG SWA 48 FEM II



Gama de maquinaria

Gama de maquinaria Liebherr

Excavadora sobre ruedas Compact	A 913 Compact - A 918 Compact
Excavadora sobre ruedas	A 914 - A 924 Heavy Lift
Excavadora sobre cadenas Compact	R 914 Compact - R 936 Compact
Excavadora sobre cadenas	R 918 - R 936
Excavadora de vías	A 922 Rail, A 924 Rail, RE 25 M

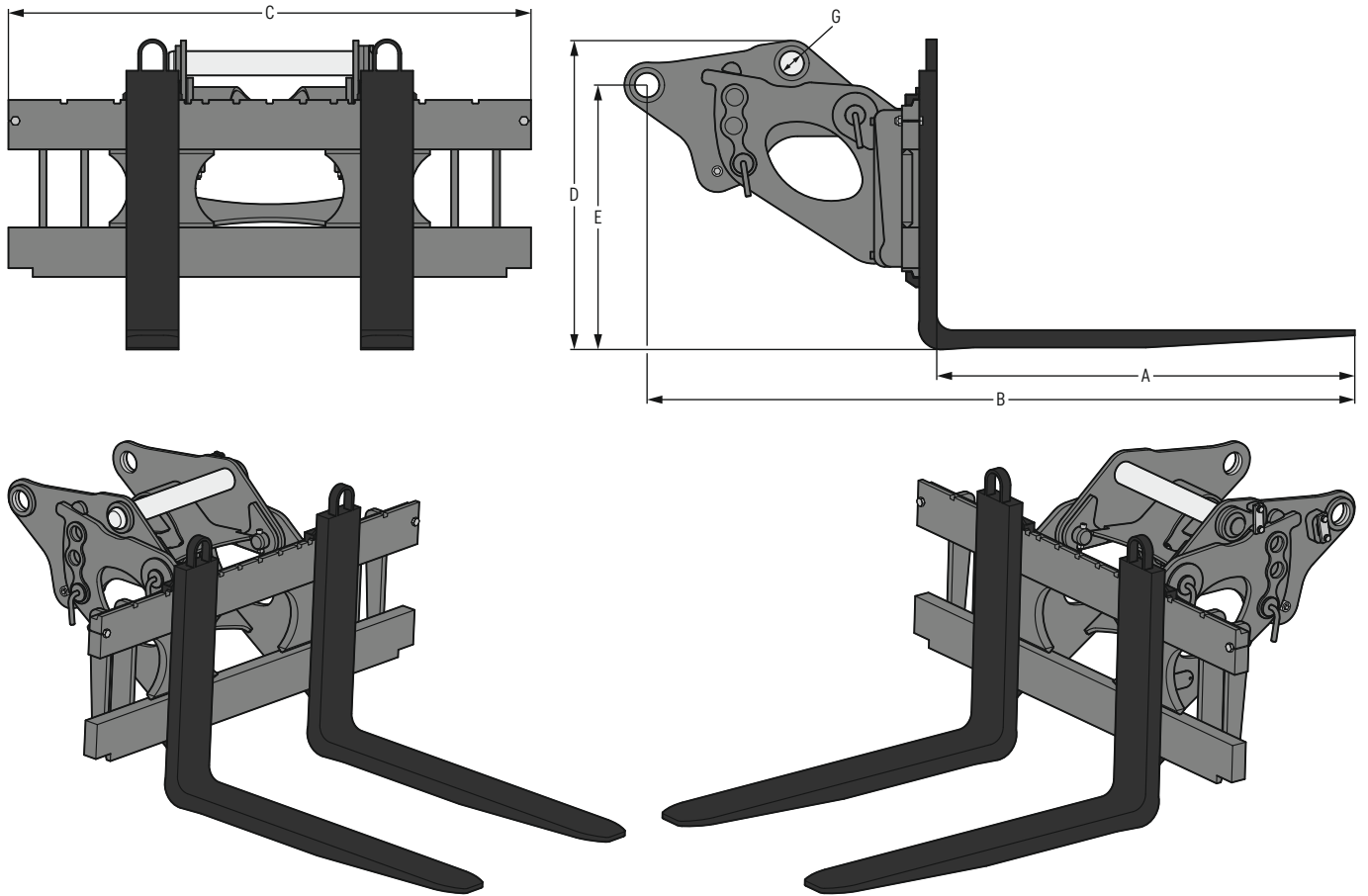
Gama de otros fabricantes

Categoría de peso	aprox. 13-38 t
(consulte el manual de instrucciones para una asignación precisa)	

Dimensiones / Pesos

A	B	C	D	E	G	Capacidad de carga	Peso
Longitud de las púas	Longitud	Anchura	Altura	Altura de la estructura	Diámetro del tornillo	kg	kg
1.200	2.017	1.245	935	807	70	2.500	345
1.400	2.017	1.245	935	807	70	2.500	378

Horquilla porta palés PG SWA 48 FEM III



Gama de maquinaria

Gama de maquinaria Liebherr

Excavadora sobre ruedas Compact	A 918 Compact
Excavadora sobre ruedas	A 918 - A 924 Heavy Lift
Excavadora sobre cadenas Compact	R 920 Compact - R 936 Compact
Excavadora sobre cadenas	R 918 - R 936
Excavadora de vías	A 922 Rail, A 924 Rail, RE 25 M

Gama de otros fabricantes

Categoría de peso (consulte el manual de instrucciones para una asignación precisa)	aprox. 18-38 t
--	----------------

Dimensiones / Pesos

A	B	C	D	E	G	Capacidad de carga	Peso
Longitud de las púas mm	Longitud mm	Anchura mm	Altura mm	Altura de la estructura mm	Diámetro del tornillo mm	kg	kg
1.200	2.032	1.500	887	759	70	5.000	585
1.500	2.032	1.500	887	759	70	5.000	626

Equipamiento

	TR 20B	TR 25	LITIU 33 ¹⁾²⁾	LITIU 48 ¹⁾²⁾	PB 20	PL 02	PL 03	PL 04	PG SWA 33 FEM II	PG SWA 33 FEM III	PG SWA 48 FEM II	PG SWA 48 FEM III
Acoplamiento lado de la máquina												
Acoplamientos roscados	+	+										
Balancín SW mecánico	+	+										
SWA 33 mecánico	+	+			+	●	+	+	+	+		
SWA 33 hidráulico	+	+			+	+	+	+	+	+		
SWA 33 Solidlink	●	+	●		+	+	+	+	●	●		
SWA 48 mecánico	+	+			●	+	●	●			+	+
SWA 48 hidráulico	+	+			+	+	+	+			+	+
SWA 48 Solidlink	+	●		●	+	+	+	+			●	●
Oilquick OQ 45/5						+						
Oilquick OQ 60/5						+						
Oilquick OQ Rail						+	+	+				
Oilquick OQ 65						+	+	+				
Oilquick OQ 70							+	+				
Oilquick OQ 70/55							+	+				
Open-S 45 mecánico						+						
Open-S 60 mecánico						+						
Open-S 65 mecánico						+	+	+				
Open-S 70 mecánico							+	+				
Open-S 70/55 mecánico							+	+				
Acoplamiento universal	+	+				+	+	+				

Acoplamiento lado de la herramienta

Acoplamientos roscados	+	+										
Balancín SW mecánico	+	+										
SWA 33 mecánico	●	+										
SWA 33 hidráulico	●	+	+									
SWA 33 Solidlink			●									
SWA 48 mecánico	+	●										
SWA 48 hidráulico	+	●										
SWA 48 Solidlink				+								
Acoplamiento universal	+	+										

Equipamientos / Opciones

Rejilla de protección Solidlink				+								
Sensor sistema de control de máquina (Leica)	+	+										
Sensor sistema de control de máquina (Trimble) ³⁾	+	+										
Dispositivo de desmontaje					+							
Dispositivo de limitación de altura					+							
Versión HD						+	+	+				
Cuchilla inferior atornillada						+	+	+				

¹⁾ en el lado de la máquina, siempre se requiere una regleta de contactos de señalización de 14 polos; la conmutación tiene lugar entre la inclinación de la LiTiU y el círculo de rotación de la cuchara para el implemento

²⁾ en el lado de la máquina, siempre es necesaria la unidad de mando del segundo enganche rápido

³⁾ sensor de inclinación no incluido en el suministro

● = Estándar, + = Opción

