

SRFvg 3501

Laborkühlgerät mit Umluftkühlung

Performance

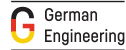


Standgerät

LIEBHERR

SRFvg 3501

Laborkühlgerät mit Umluftkühlung
Performance



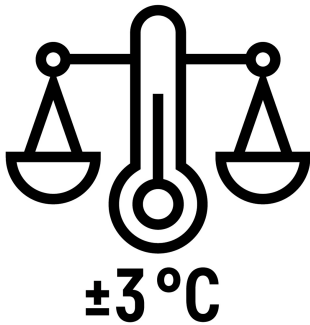
Zubehör

980358600	Verdampferabdeckung
929349300	Glasplatte
908002200	Höhenverstellbare Stellfüße
908692400	Stellfüße Edelstahl, 115 - 175 mm
614526900	SmartModule
708064800	SmartMonitoring Lizenz-Schlüssel 36 Monate (card)
708065000	SmartMonitoring Lizenz-Schlüssel 36 Monate (download)
708065200	SmartMonitoring SMS/VC Firmen Flatrate 36 Monate (card)

Brutto- / Nettorauminhalt	344/261 l
Außenmaße in mm (B/T/H)	597/654/1684
Innenmaße in mm (B/T/H)	460/423/1460
Energieverbrauch in 365 Tagen	226 kWh ¹
Umgebungstemperatur	+10 °C bis +35 °C
Wärmeabgabe	288
Kältemittel	R 600a
Geräusch-Schallleistung	48 dB(A)
Frequenz / Spannung	50 Hz / 220-240 V~
Kühlsystem	dynamisch
Abtauverfahren	automatisch
Temperaturbereich	+3 °C bis +16 °C
Gradient / max. Fluktuation	5,0 °C ² / 3,1 °C ³
Gehäusematerial/Farbe	Stahl/weiß
Türmaterial / Farbe	Stahl / weiß
Material Innenbehälter	Kunststoff weiß
Art der Steuerung	Monochrom-Display, Touch-Buttons
Alarm bei Störung	optisch und akustisch
Netzausfallalarm	bei Netzrückkehr
Potentialfreier Kontakt	Ja
Art der Vernetzbarkeit	SmartModule
Vernetzungslösung	Nachrüstbar
Schnittstelle	WLAN/LAN (optional)
Verstellbare Ablageflächen	4
Material Ablageflächen	Roste kunststoffbeschichtet
Nutzbare B / T der Ablageflächen in mm	460 / 423
Belastbarkeit Ablageflächen	45 kg
Maximale Gesamtbelastung	180 kg
Griff	Antimikrobieller Griff mit Öffnungsmechanik
Fühlerdurchführung	1 x Ø 10
Art des Schlosses	mechanisch
Türanschlag	rechts wechselbar
Brutto-/Nettogewicht	64/60 kg
EAN-Nr.	9005382245897
Reinraumklasse nach ISO EN 14664-1	ISOKlasse 4
GMP Reinraumklasse	GMPKlasse A

Die Übersicht stellt einen Auszug der wichtigsten Zubehöre dar.
Alle weiteren Zubehöre des Geräts sowie weitere Informationen finden Sie unter home.liebherr.com

Features



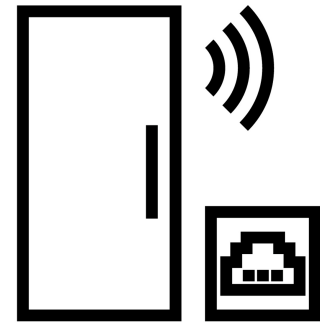
±3 °C Temperaturstabilität

Nur geringe Temperaturschwankungen sichern den Qualitätserhalt empfindlicher Substanzen. Liebherr-Kühlgeräte überzeugen durch eine Abweichung der eingestellten Temperatur von maximal ±3 °C. So bleibt nicht nur das Lagerklima gewahrt, sondern auch der Wert Ihres eingelagerten Guts.



+2 °C SafetyDevice

Sinkt im Störfall bei einer Temperatureinstellung von +5 °C oder wärmer die Temperatur unter +2 °C, übernimmt das SafetyDevice die Kontrolle. Es stabilisiert die Temperatur, aktiviert den Alarm und schützt den Inhalt vor dem Einfrieren. Bei kälteren Einstellungen sinkt diese Aktivierungsschwelle relativ mit der Temperatureinstellung.



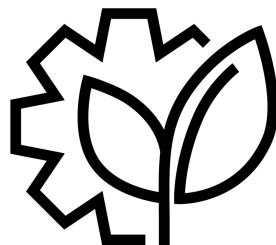
Nachrüstbare WiFi/LAN-Schnittstelle

So einfach wird ein Liebherr vernetzbar: Mit der nachrüstbaren WiFi- und LAN-Schnittstelle lassen sich Geräte mühelos mit externen Systemen verbinden, etwa mit SmartMonitoring von Liebherr. Mit der digitalen Monitoring-Lösung wird die Lagertemperatur kontrolliert und dokumentiert – bequem und sicher über die nachträglich eingerichtete Schnittstelle.



Mechanisches Schloss

Alle professionellen Liebherr-Geräte sind zur Lagerung temperatursensibler Produkte mit einem mechanischen Schloss mit zwei Schlüsseln ausgestattet. So können Sie sicher sein, dass keine unbefugten Hände Zugriff auf Ihr eingelagertes Gut erhalten.



15 Years

Auslegung auf 15 Jahre Nutzungsdauer

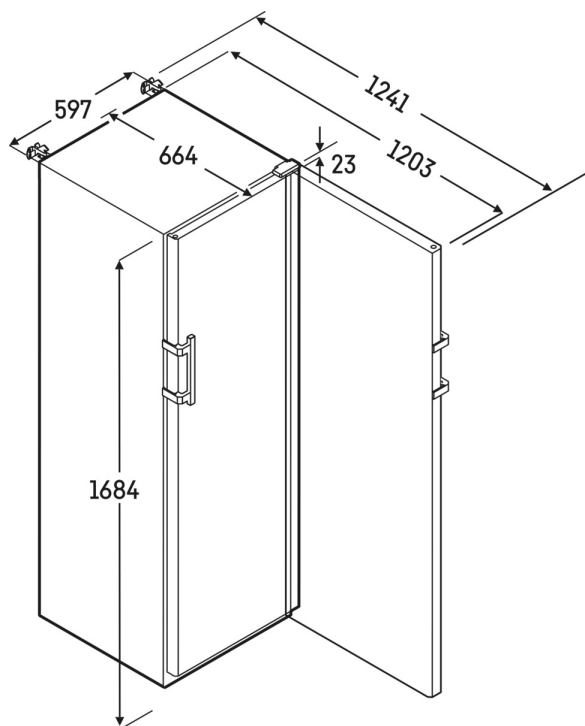
Nachhaltig heißt nicht nur sparsam, sondern auch langlebig. Hochwertige Materialien in solider Verarbeitung, gepaart mit mindestens zehn Jahren Ersatzteilverfügbarkeit, machen ein Liebherr-Gerät zu einer robusten, zuverlässigen und überaus langjährigen Spitzenkraft im fordernden Arbeitsalltag



Reinigungsfreundlicher Innenraum

Der Kunststoff-Innenbehälter besteht aus Polystyrol, einem vollständig recyclebaren, robusten und geruchsneutralem Kunststoff. Fugenlos aus einem Stück gefertigt hat er keine versteckten Schmutzfänger und lässt sich in großen Radien schnell und einfach reinigen. Die perfekte Kombination aus Nachhaltigkeit und Hygiene.

Technische Zeichnung



Die Produkte und ihre Details sind zu Werbezwecken inszeniert. Obwohl wir uns bemühen, die Richtigkeit aller Angaben und Informationen in diesem Flyer zu gewährleisten, behält sich Liebherr das Recht vor, Änderungen ohne Vorankündigung vorzunehmen. Soweit die tatsächlichen Geräteabmessungen, -spezifikationen und -leistungen von entscheidender Bedeutung sind, empfehlen wir, die dem jeweiligen Gerät beiliegende Einbauanleitung zu prüfen. Liebherr haftet nicht für eventuelle Schäden. (11.07.2025)

