
IRSe 3901

Vestavná chladnička s EasyFresh
○ Pure

LIEBHERR

vestavný spotřebič



Made
in Germany

IRSe 3901

Vestavná chladnička s EasyFresh

○ Pure



↑
88
↓



Konstrukce spotřebiče	Posuvné dveře / Vestavné spotřebiče pro zabudování
Energetická třída	
Spotřeba energie za 365 dní/24 h	147 / 0,402 kWh
Celkový objem	117 l ¹
Objem	Chladnička: 101,6 l / Mrazicí oddíl: 16 l
Hluk - akustický výkon	35 dB(A)
Klimatická třída	SN-ST (+10 °C Do +38 °C)
Vnitřn rozměry v cm (V / Š / H)	87,4-89 / 56-57 / min. 55
Ovládací prvky	
Typ ovládání	LC displej monochromatický, dotyková elektronika Digitální ukazatel teploty pro oddíly: chladničky
Rozhraní	SmartDeviceBox: volitelné příslušenství
Alarm dveří	vizuální a akustický
Výstražný signál	vizuální a akustický
Chladicí část	
Materiál dveřních poliček	Plastové dveřní poličky s posuvnými fixátory lahví, zásobník na vejce
Osvětlení	einseitiges Licht
Misky na ovoce a zeleninu	1 EasyFresh-Safe
Mrazicí část	
Počet hvězdiček mrazicí části	****
Zmrazovací kapacita za 24 h	2 kg
Skladovací doba při výpadku proudu	9 h
Přednosti vybavení	
Dveřní zarážka	Vpravo zaměnitelné
Výměnná těsnění dveří	Ano
EAN	4016803114093

¹ V souladu s nařízením EU 2019/2016 zobrazujeme celkový objem prostoru jako celé číslo (zaokrouhlené) a objem prostoru mrazicího prostoru a prostoru pro uchovávání čerstvých potravin s jedním desetinným místem.

Funkce



EasyFresh

Naše přihrádka EasyFresh zaručuje ve vaší domácnosti čerstvost jako na trhu. Ať už nebalené ovoce, zelenina nebo plodiny: vše je zde optimálně uloženo. Díky těsnému uzávěru zvyšují potraviny vlhkost vzduchu v přihrádce. Potraviny tak zůstanou dlouho čerstvé.



SmartDeviceBox jako dovybavení

Chcete být vybaveni na budoucnost inteligentní domácnosti? Váš Liebherr vám rád pomůže: Můžete jej dovybavit zařízením SmartDeviceBox, který uvede váš Liebherr na internet. SmartDeviceBox lze nainstalovat v několika jednoduchých krocích a již dnes vám otevře celý svět digitálních možností.



Dotykový displej

Opravdu se vás dotkne: Dotykový displej vám umožní jednoduše a intuitivně ovládat váš Liebherr. Na displeji jsou přehledně uspořádány všechny funkce. Lehkým poklepáním prstem můžete například snadno volit funkce nebo kontrolovat aktuální teplotu vaší chladničky.

Super Silent

SuperSilent

Pšť – pozorně poslouchejte: Váš Liebherr je tak tichý, že musíte nastražit uši, abyste ho vůbec slyšeli. Co za tím vězí? Všechny chladicí komponenty, jako kompresory, ventily, ventilátory a výparníky, jsou optimalizovány a navzájem dokonale sladěny. Takže ve své kuchyni uslyšíte jen to, co chcete.



Jednostranné LED boční osvětlení

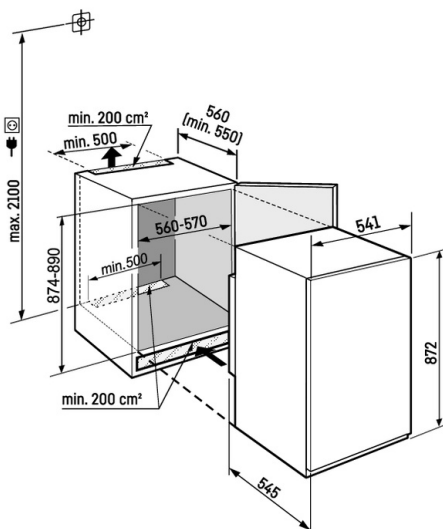
Pro rychlý přehled v chladničce: LED boční osvětlení vám pomůže mít vždy přehled o svých potravinách. LED světla jsou umístěna tak, aby světelný paprsek směřoval nahoru a dolů. A protože jsou LED integrovány do bočních stěn, zůstane zcela zachována cenná využitelná plocha.



Komfortní nastavení výšky skleněných desek

Chcete dát do chladničky velkou nádobu? Pak si jednoduše upravte výšky zasunutí skleněných desek. Díky komfortnímu nastavení výšky to lze provést rychle a přesně podle vašich potřeb – dokonce i s potravinami uloženými na deskách.

Technický výkres



Výrobky a jejich údaje jsou inscenovány pro reklamní účely. Přestože je vynaloženo veškeré úsilí na zajištění správnosti všech údajů a informací v tomto letáku, společnost Liebherr si vyhrazuje právo na změny bez předchozího upozornění. Pokud jsou skutečné rozměry, technické údaje a výkon spotřebiče rozhodující, doporučujeme vám, abyste se seznámili s návodem k instalaci, který je přiložen k danému spotřebiči. Společnost Liebherr neručí za případné škody. (29.01.2026)

