

---

# IKPc 2554

---

Réfrigérateur  
Premium

# LIEBHERR

Appareil encastrable



Appareil encastrable

**LIEBHERR**

# IKPc 2554

Réfrigérateur  
Premium



niche\_  
10-6\_S  
MS.pdf



|                                       |   |
|---------------------------------------|---|
| Type                                  | Charnières autoportées / Encastrable                                  |
| Classe énergétique                    |   |
| Cons. électrique annuelle/24h         | 159 / 0,435 kWh   |
| Volume total                          | 221 l <sup>1</sup>  |
| Volume                                | Réfrigérateur : 199,7 l / Congélateur : 22 l                          |
| Niveau sonore                         | 31 dB(A)  |
| Classe climatique                     | SN-T (+10 °C à +43 °C)  |
| Dimensions de niche en cm (H / L / P) | 127 / 55 / min. 60,5  |
| <b>Commandes</b>                      |   |
| Régulation électronique               | Electronique MagicEye sensitive<br>Affichage digital du réfrigérateur |
| Alarme de porte                       | visuelle et sonore  |
| <b>Réfrigérateur</b>                  |   |
| Contreporte                           | Contreporte GlassLine avec socle en verre, bac à œufs                 |
| Eclairage intérieur                   | LED-Beleuchtung   |
| Bac à Fruits                          | 1 maxi bac à fruits et légumes sur roulettes                          |
| <b>Congélateur</b>                    |   |
| Nombre d'étoiles                      | ****  |
| Pouvoir de congélation en 24 heures   | 4 kg  |
| Autonomie                             | 10 h  |
| Bac à glaçons                         | 1   |
| <b>Avantages d'équipement</b>         |   |
| Ouverture de porte                    | Porte réversible  |
| EAN-Nr.                               | 9005382279359   |

<sup>1</sup> Conformément au règlement UE 2019/2016, nous indiquons le volume total sous forme de nombre entier (arrondi à l'unité inférieure) et le volume des compartiments congélation et réfrigération avec un chiffre après la décimale.

## Caractéristiques



### Compartment congélateur 4 étoiles

Dans le compartiment congélation 4 étoiles, les aliments frais peuvent être congelés et stockés à long terme. Des températures inférieures ou égales à -18 °C garantissent une gestion des provisions respectueuse des vitamines et des minéraux.



### SuperCool automatique

La fonction SuperCool automatique abaisse la température du réfrigérateur pour jusqu'à 12 heures à +2 °C – idéal pour un refroidissement rapide des aliments fraîchement stockés.



### Alarme de porte ouverte

Pour la protection sûre des aliments, l'alarme sonore retentit après 60 secondes d'ouverture de la porte.



### Sécurité enfants

La sécurité enfant peut être programmée de façon à empêcher un arrêt involontaire de l'appareil. Lorsque la sécurité enfant est activée, cela s'affiche par un symbole sur le MagicEye.



### Bacs à légumes transparents

Les bacs à légumes transparents offrent beaucoup d'espace pour le stockage ordonné des fruits et légumes. De plus, ils sont faciles à nettoyer.

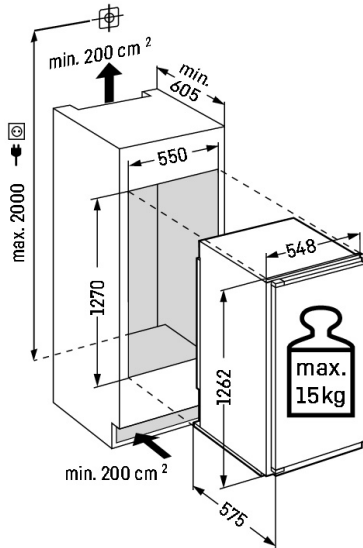


### Butée de porte réversible

Les appareils sont équipés en usine d'une butée de porte à droite. Comme il est possible de changer la butée de porte, l'appareil peut toujours être utilisé de façon optimale à l'emplacement choisi.

## Dessin technique

---



Poids maximal par porte de meuble :  
Partie réfrigération : 15 kg

---

Les produits et leurs détails sont mis en scène à des fins publicitaires. Bien que nous nous efforcions de garantir l'exactitude de toutes les données et informations contenues dans ce dépliant, Liebherr se réserve le droit de procéder à des modifications sans préavis. Dans la mesure où les dimensions, les spécifications et les performances réelles de l'appareil sont d'une importance décisive, nous recommandons de vérifier les instructions de montage jointes à l'appareil concerné. Liebherr décline toute responsabilité en cas de dommages éventuels.  
(23.02.2026)

