

# Руководство по монтажу и экс- плуатации



[home.liebherr.com/  
fridge-manuals](http://home.liebherr.com/fridge-manuals)











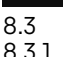
LIEBHERR

RU

ОРИГИНАЛЬНАЯ ИНСТРУКЦИЯ ПО ЭКСПЛУАТАЦИИ



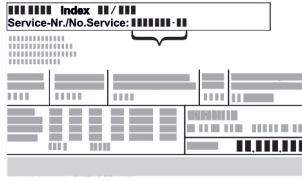

**LIEBHERR**




# Содержание

<b>1</b>	<b>Информация по технике безопасности и предупреждения</b> .....	<b>3</b>		Включение и выключение устройства.....	28
1.1	Применение по назначению.....	3		Температура.....	29
1.2	Климатические классы.....	4		BioFresh B-Value .....	29
1.3	Группа пользователей.....	4		C-Value*.....	29
1.4	Установка и ввод в эксплуатацию.....	4		D-Value.....	29
1.5	Безопасное обращение с устройством.....	4		SuperCool.....	30
1.6	Очистка.....	4		PartyMode .....	30
1.7	Неисправности, повреждения и ремонт.....	4		HolidayMode.....	31
1.8	Утилизация.....	5		SabbathMode.....	31
1.9	Декларация соответствия.....	5		EnergySaver .....	32
1.10	Материалы SVHC согласно регламенту REACH...	5		HydroBreeze.....	32
1.11	База данных EPREL.....	5		CleaningMode.....	33
1.12	Лицензии на ПО с открытым исходным кодом...	5		Блокировка ввода.....	33
1.13	Запчасти.....	5		Напоминание.....	34
1.14	Символы на устройстве.....	5		Язык.....	34
1.15	Уровни предупреждения.....	5		Единица измерения температуры.....	34
<b>2</b>	<b>Основные отличительные особенности устройства</b> .....	<b>6</b>		Яркость дисплея.....	35
2.1	Комплект поставки.....	6		Беспроводная локальная сеть.....	35
2.2	Обзор устройства и оснащения.....	6		Сведения об устройстве.....	36
2.3	SmartDevice.....	6		Программное обеспечение.....	36
<b>3</b>	<b>Установка и подключение</b> .....	<b>6</b>		Сигнал открытой двери.....	36
3.1	Условия установки.....	6		Демо-режим.....	37
3.2	Габаритные размеры устройства.....	7		Сброс на заводские настройки.....	37
3.3	Размеры ниши.....	8		Сообщения.....	38
3.4	Вес мебельных фасадов.....	9	8.3.1	Обзор предупреждений.....	38
3.5	Подключение воды*.....	9	8.3.2	Устранение предупреждений.....	38
3.6	Транспортировка устройства.....	9	8.3.3	Обзор напоминаний.....	38
3.7	Распаковка устройства.....	10	8.3.4	Устранение напоминаний.....	38
3.8	Объяснение используемых символов.....	10	<b>9</b>	<b>Оснащение</b> .....	<b>39</b>
3.9	Перевешивание двери.....	11	9.1	Морозильная камера 4 звезды*.....	39
3.10	Подключение устройства к системе водоснабжения*.....	13	9.2	Дверные полки.....	39
3.11	Установка устройства.....	14	9.3	Съемные полки.....	41
3.12	Установка нескольких устройств.....	14	9.4	Разделяемая съемная полка.....	41
3.13	Упаковку утилизируйте надлежащим образом...	14	9.5	VarioSafe *.....	42
3.14	Установка устройства в нишу.....	14	9.6	InfinitySpring*.....	44
3.14	Мебельные фасады.....	21	9.7	Сменная полка для хранения бутылок.....	44
3.15	Размеры.....	21	9.8	Выдвижные ящики.....	45
3.16	Монтаж мебельного(ых) фасада(ов).....	22			
3.17	Настройка зазора без столкновения.....	22			
3.18	Подключение устройства к электропитанию.....	23			
<b>4</b>	<b>Принцип функционирования Touch &amp; Swipe-дисплея</b> .....	<b>23</b>			
4.1	Навигация и пояснение к символам.....	23			
4.2	Меню.....	24			
4.3	Спящий режим.....	24			
<b>5</b>	<b>Ввод в работу</b> .....	<b>24</b>			
5.1	Включение устройства (первый ввод в эксплуатацию).....	24			
5.2	Ввод InfinitySpring в эксплуатацию*.....	25			
5.3	Ввод HydroBreeze в эксплуатацию.....	25			
<b>6</b>	<b>Хранение</b> .....	<b>25</b>			
6.1	Указания по хранению.....	25			
6.2	Холодильное отделение.....	26			
6.3	BioFresh.....	26			
6.4	***-морозильное отделение*.....	26			
6.5	Сроки хранения.....	26			
<b>7</b>	<b>Экономия электроэнергии</b> .....	<b>27</b>			
<b>8</b>	<b>Управление</b> .....	<b>28</b>			
8.1	Элементы управления и индикации.....	28			
8.1.1	Индикация состояния.....	28			
8.1.2	Символы индикации.....	28			
8.2	Функции устройства.....	28			
8.2.1	Указания по функциям устройства.....	28			

9.9	Крышка отделения Fruit & Vegetable.....	46
9.10	HydroBreeze.....	47
9.11	Отделение для масла.....	48
9.12	Контейнер для яиц.....	48
9.13	Держатель для бутылок.....	48
9.14	FlexSystem.....	48
9.15	Ванночка для кубиков льда с крышкой*.....	49
<b>10</b>	<b>Уход.....</b>	<b>49</b>
10.1	FreshAir-Фильтр с активированным углем.....	49
10.2	Бак для воды*.....	50
10.3	Фильтр для воды*.....	50
10.4	Разборка дверной полки.....	51
10.5	Сборка дверной полки.....	51
10.6	Разборка/сборка выдвижных систем.....	52
10.7	Извлечение / установка сменной полки для бутылок.....	52
10.8	Крышка отделения Fruit & Vegetable.....	52
10.9	Размораживание устройства.....	53
10.10	Ручное размораживание морозильной камеры*.....	53
10.11	Чистка устройства.....	53
<b>11</b>	<b>Поддержка клиентов.....</b>	<b>54</b>
11.1	Технические данные.....	54
11.2	Рабочие шумы.....	54
11.3	Техническая неисправность.....	55
11.4	Сервисная служба.....	56
11.5	Заводская табличка.....	57
<b>12</b>	<b>Отключение.....</b>	<b>57</b>
<b>13</b>	<b>Утилизация.....</b>	<b>57</b>
13.1	Подготовка устройства к утилизации.....	57
13.2	Экологичная утилизация устройства.....	57
<b>14</b>	<b>Информация об изготовителе.....</b>	<b>57</b>

Изготовитель постоянно работает над дальнейшим развитием всех типов и моделей. Поэтому мы рассчитываем на понимание в том, что мы оставляем за собой право изменять форму, оборудование и технику.

Символ	Расшифровка
	<p><b>Прочтите руководство</b></p> <p>Чтобы познакомиться со всеми полезными возможностями данного нового устройства, пожалуйста, прочитайте внимательно указания в этом руководстве.</p>
	<p><b>Дополнительную информацию см. в Интернете</b></p> <p>Цифровое руководство с дополнительной информацией на других языках можно посмотреть в Интернете, отсканировав QR-код на внешней стороне данного руководства или введя сервисный номер на странице <a href="http://home.liebherr.com/fridge-manuals">home.liebherr.com/fridge-manuals</a>.</p> <p>Сервисный номер указан на заводской табличке:</p>  <p><i>Fig. Примерное отображение</i></p>
	<p><b>Проверьте устройство</b></p> <p>Проверить все детали на повреждения при транспортировке. В случае замечаний обратитесь к своему дилеру или в сервисную службу.</p>

Символ	Расшифровка
	<p><b>Отклонения</b></p> <p>Данное руководство действительно для множества моделей, поэтому для конкретной модели возможны некоторые отклонения. Разделы, относящиеся только к определенным устройствам, помечены знаком "звездочка" (*).</p>
	<p><b>Указания к действиям и результаты действий</b></p> <p>Указания к действиям обозначены знаком ▶. Результаты действий обозначены знаком ▷.</p>
	<p><b>Видеоролики</b></p> <p>Видеоролики об устройствах доступны на YouTube-канале компании Liebherr-Hausgeräte.</p>

## Лицензии на ПО с открытым исходным кодом:

Устройства включает в себя программные компоненты, которые используют лицензии на ПО с открытым исходным кодом. Информацию об используемых лицензиях на ПО с открытым исходным кодом см.: [home.liebherr.com/open-source-licences](http://home.liebherr.com/open-source-licences)

Этот информационный материал для пользователя действует для следующих устройств:

IRB..i	41.. / 45.. / 51..
IRBbsbi	41.. / 45..
IRBbsci	51..

## 1 Информация по технике безопасности и предупреждения

Тщательно храните данный информационный материал для пользователя, чтобы в любой момент иметь возможность обратиться к нему.

При передаче устройства вручите следующему владельцу также и данный информационный материал для пользователя.

Для надлежащего и безопасного использования устройства тщательно прочтите данный информационный материал для пользователя перед началом установки и использования. Всегда следуйте содержащимся в ней инструкциям, указаниям по технике безопасности и предупредительным указаниям. Они важны для надежной и безупречной установки и эксплуатации устройства.

### 1.1 Применение по назначению

- Данное устройство предназначено для использования в домашнем хозяйстве и в аналогичных сферах применения, как например:
  - на кухнях персонала в магазинах, офисах и прочих рабочих пунктах;
  - в сельскохозяйственных сферах и частных пансионатах, отелях, мотелях и других местах проживания;
  - в столовых;
  - при обеспечении готовым питанием и аналогичных услугах оптовой торговли.
- Прочие варианты применения:
  - Данное устройство не предназначено для замораживания пищевых продуктов.\*
  - Все другие виды применения являются недопустимыми.

## 1.2 Климатические классы

Устройство предназначено для эксплуатации в ограниченном диапазоне температуры окружающей среды в зависимости от климатического класса. Климатический класс, соответствующий данному устройству, указан на заводской табличке.

### Указание

- Для обеспечения безупречной работы соблюдать заданную температуру окружающей среды.

Климатическое исполнение	для температуры окружающего воздуха
SN	от 10 °C до 32 °C
N	от 16 °C до 32 °C
ST	от 16 °C до 38 °C
T	от 16 °C до 43 °C
SN-ST	от 10 °C до 38 °C
SN-T	от 10 °C до 43 °C

## 1.3 Группа пользователей

- Дети от 8 лет и старше, а также лица с ограниченными физическими, сенсорными или умственными способностями, а также люди, не имеющие достаточного опыта или знаний могут использовать устройство только в том случае, если они находятся под присмотром или прошли инструктаж по безопасному использованию устройства и понимают возможные опасности.
- Детям запрещается играть с устройством.
- Детям не разрешается проводить очистку и техобслуживание устройства без присмотра.
- Дети возрастом 3-8 лет могут загружать и выгружать устройство.

## 1.4 Установка и ввод в эксплуатацию

- Монтируйте и подключайте устройство только в соответствии с указаниями из информационного материала для пользователя.
- Смонтируйте устройство в соответствии с указаниями из информационного материала для пользователя, чтобы предотвратить опрокидывание устройства.
- Не перекрывайте вентиляционные отверстия в корпусе устройства и в монтажном корпусе.
- Не допускайте повреждения сетевого кабеля. Не используйте устройство с поврежденным сетевым кабелем.
- Не размещайте переносные разветвители или сетевые блоки у задней стороны устройства.
- К розетке должен быть обеспечен легкий доступ, чтобы в случае аварии устройство можно было легко отключить от сети. Она должна находиться за областью обратной стороны устройства.

Устройства с подключением к водопроводной сети:\*

- Подключайте патрубок водопроводной сети только к системе питьевого водоснабжения, чтобы избежать отравления загрязненной водой.
- Подключайте устройство к системе питьевого водоснабжения только при помощи нового комплекта шлангов, который поставляется вместе с устройством. Не используйте старые комплекты шлангов повторно, а утилизируйте их.

## 1.5 Безопасное обращение с устройством

- Не храните в устройстве взрывоопасные материалы, например, аэрозольные баллончики с горючим топливным газом. Соответствующие аэрозольные баллончики можно распознать по напечатанным сведениям о содержимом или по значку пламени. Случайно выделившиеся газы могут воспламениться при контакте с электрическими узлами.
- Запрещается ставить вблизи устройства горящие свечи, лампы и другие предметы с открытым пламенем, чтобы не вызвать возгорание устройства.
- Алкогольные напитки и другие емкости, содержащие спирт, храните только плотно закрытыми. Случайно вылившийся спирт может воспламениться при контакте с электрическими узлами.
- Не допускайте длительного контакта кожи с холодными поверхностями или охлажденными / замороженными продуктами. Для защиты используйте, например, защитные перчатки.
- Содержащийся в устройстве хладагент (данные на заводской табличке) не опасен для окружающей среды, но является горючим материалом. Вытекающий хладагент может загореться.
  - Не допускайте повреждения холодильного контура.
  - Не используйте внутри устройства источники искр.
  - Внутри устройства не используйте электрические приборы (например, устройства для очистки паром, нагревательные приборы).
  - В случае утечки хладагента: удалите с места утечки источники открытого огня или искр. Хорошо проветрите помещение. Обратитесь в сервисную службу.
- Открывайте дверь только на короткое время. Это предотвратит повышение температуры внутри устройства.
- При открытии и закрытии двери не проникайте в зону между дверью и устройством. Можно защемить пальцы.
- Температура в самой теплой зоне устройства может быть выше заданной температуры.

Устройства с баком для воды:

- Заполняйте бак для воды HydroBreeze только питьевой водой, чтобы избежать отравления загрязненной водой.

## 1.6 Очистка

- Регулярно чистите поверхности, которые соприкасаются с пищевыми продуктами.
- Регулярно чистите сток для талой воды.
- Для ускорения процедуры размораживания не используйте электрические нагревательные или приборы для очистки паром, открытое пламя или спреи для оттаивания.
- Не удаляйте лёд острыми предметами.

## 1.7 Неисправности, повреждения и ремонт

- Если поврежден сетевой кабель устройства, замените его.
- Ремонтные работы и вмешательства в устройство разрешается выполнять только сервисной службе или другим прошедшим соответствующее обучение специалистам.
- При неисправностях или ошибках устройства извлеките вилку из розетки или выключите предохранитель. При извлечении всегда беритесь за вилку. Не тяните за кабель.

## 1.8 Утилизация

- Устройство содержит материалы, представляющие ценность, и поэтому на нем имеется соответствующий символ. (см. 1.14 Символы на устройстве)
  - Нельзя утилизировать устройство с бытовыми отходами.
  - Можно бесплатно утилизировать устройство в местных пунктах вторичной переработки / приема вторсырья через сборные контейнеры класса 1.
  - При покупке нового устройства бесплатно верните отработанное устройство в магазин.
  - Получите информацию о вариантах возврата.
- На устройстве могут быть указаны персональные данные.
  - Удалите персональные данные перед утилизацией.
- Устройство содержит хладагент (данные на заводской табличке) и масло. Содержащийся в устройстве хладагент не опасен для окружающей среды, но является горючим материалом. Содержащееся в устройстве масло также является горючим материалом. Вытекающий хладагент или масло при соответствующей высокой концентрации и при контакте с внешним источником тепла могут воспламениться.
  - Не допускайте повреждения холодильного контура.
  - Утилизируйте устройство только в соответствии указаниями из информационного материала для пользователя.

## 1.9 Декларация соответствия

Контур хладагента проверен на герметичность. Устройство в установленном состоянии отвечает применимым требованиям по технике безопасности и соответствующим директивам.

Для рынка ЕС: Устройство соответствует требованиям директивы 2014/53/EU.

Для рынка GB: Устройство соответствует требованиям Radio Equipment Regulations 2017 SI 2017 No. 1206.

Полный текст Декларации соответствия стандартам ЕС доступен по следующему адресу в сети Интернет: [www.Liebherr.com](http://www.Liebherr.com)

Отделение BioFresh соответствует требованиям, предъявляемым к холодильным отделениям согласно стандарту DIN EN 62552:2020.

## 1.10 Материалы SVHC согласно регламенту REACH

- По приведенной ниже ссылке можно проверить, содержит ли ваше устройство материалы SVHC согласно регламенту REACH: <https://go.liebherr.com/z3eewm>

## 1.11 База данных EPREL

- С 1 марта 2021 года информацию о маркировке класса энергопотребления и требованиях по экологическому проектированию электропотребляющей продукции можно найти в Европейской базе данных для продукции, подлежащей энергетической маркировке (EPREL). Эту базу данных продукта можно открыть по ссылке <https://eprel.ec.europa.eu/>. Здесь нужно ввести идентификатор модели. Данные об идентификаторе модели см. на заводской табличке.

## 1.12 Лицензии на ПО с открытым исходным кодом

- Устройство включает в себя программные компоненты, которые используют лицензии на ПО с открытым исходным кодом. Информацию об используемых лицензиях на ПО с открытым исходным кодом см.: [home.liebherr.com/open-source-licences](http://home.liebherr.com/open-source-licences)




## 1.13 Запчасти

- Период для заказа запасных частей для функциональных и пригодных для хранения компонентов оснащения составляет 15 лет.

## 1.14 Символы на устройстве

	Этот символ может находиться на компрессоре. Он относится к маслу в компрессоре и указывает на следующую опасность: проглатывание и попадание в дыхательные пути может привести к смертельному исходу. Данное указание имеет значение только для утилизации. В обычном режиме работы опасность отсутствует. Не удаляйте этот символ.
	Предупреждение: опасность пожара из-за пожароопасных веществ. Этот символ находится на компрессоре и может быть дополнительно размещен в других местах на устройстве. Этот символ предупреждает о пожароопасных веществах. Не удаляйте этот символ.
	Этот или аналогичный символ может располагаться на обратной стороне устройства. На нем указано, что в двери и/или корпусе находятся вакуумные изоляционные панели (VIP) или перлитовые панели. Данное указание имеет значение только для утилизации. Не удаляйте этот символ.
	Этот символ находится на заводской табличке. Он указывает на то, что в устройстве находятся материалы, представляющие ценность, поэтому его нельзя утилизировать вместе с бытовыми отходами. (см. 1.8 Утилизация)

## 1.15 Уровни предупреждения

 <b>ОПАСНОСТЬ</b>	Обозначает непосредственную опасную ситуацию, которая, если не будет предотвращена, приведет к смерти или тяжелым травмам.
 <b>ПРЕДУПРЕЖДЕНИЕ</b>	Обозначает опасную ситуацию, которая, если не будет предотвращена, может привести к смерти или тяжелой травме.
 <b>ОСТОРОЖНО</b>	Обозначает опасную ситуацию, которая, если не будет предотвращена, может привести к травмам легкой или средней тяжести.

# Основные отличительные особенности устройства

<b>ВНИМАНИЕ</b>	Обозначает опасную ситуацию, которая, если не будет предотвращена, может привести к повреждению имущества.
<b>Указание</b>	Обозначает полезные указания и советы.

- (2) Морозильное отделение 4 звезды\*
- (3) Вентилятор с фильтром из активированного угля FreshAir
- (4) Разделяемая съемная полка
- (5) Съемная полка
- (6) InfinitySpring\*
- (7) VarioSafe\*
- (8) Сменная полка для хранения бутылок
- (10) Крышка отделения Fruit & Vegetable
- (11) Отделение Fruit & Vegetable
- (12) Отверстие для стока
- (13) Отделение Meat & Dairy
- (14) Заводская табличка
- (15) Дверные полки
- (16) VarioBox

## 2 Основные отличительные особенности устройства

### 2.1 Комплект поставки

Проверьте все детали на повреждения при транспортировке. В случае наличия претензий обратитесь к дилеру или в сервисную службу. (см. 11.4 Сервисная служба)

Поставка состоит из следующих частей:

- Встраиваемая техника
- Оснащение (в зависимости от модели)
- Монтажный материал (в зависимости от модели)
- «Quick Start Guide»
- «Installation Guide»\*
- Сервисная брошюра

### 2.2 Обзор устройства и оснащения

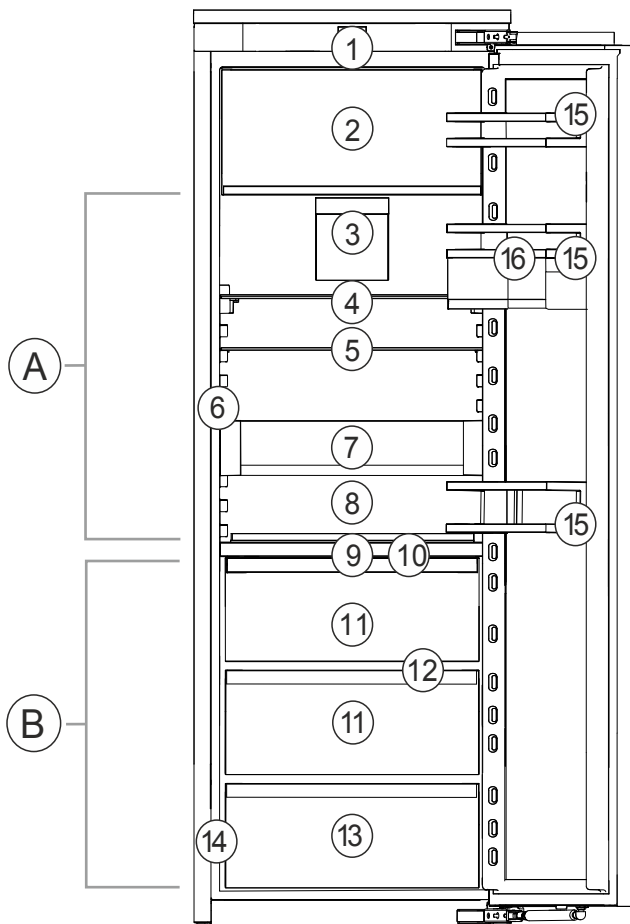


Fig. 1 Примерное изображение

#### Температурная зона

- (A) Холодильное отделение
- (B) BioFresh

#### Оснащение

- (1) Элементы управления
- (9) HydroBreeze

### 2.3 SmartDevice

SmartDevice – это решение по подключению вашего холодильного отделения к сети.

Если ваше устройство поддерживает SmartDevice или подготовлено для этого, то можно быстро и просто подключить его к вашей беспроводной локальной сети. С помощью приложения SmartDevice можно обслуживать ваше устройство с мобильного оконечного устройства. Приложение SmartDevice предоставляет в распоряжение дополнительные функции и возможности настройки.

Устройство, поддерживающее SmartDevice:

Ваше устройство поддерживает SmartDevice. Чтобы иметь возможность подключить ваше устройство по беспроводной локальной сети, необходимо скачать приложение SmartDevice.

Дополнительные сведения о SmartDevice:

[smartdevice.liebherr.com](http://smartdevice.liebherr.com)

Скачивание приложения SmartDevice:



После установки и конфигурирования приложения SmartDevice можно с помощью приложения SmartDevice и функции устройства WLAN (см. Беспроводная локальная сеть) интегрировать устройство в вашу сеть WLAN.

#### Указание

В следующих странах функция SmartDevice недоступна: Россия, Беларусь, Казахстан.

## 3 Установка и подключение

### 3.1 Условия установки

Условия установки имеют решающее значение для безопасной, эффективной и бесперебойной эксплуатации устройства.

- Соблюдайте все указания по технике безопасности.
- Примите во внимание место установки и расположение в помещении.



## ПРЕДУПРЕЖДЕНИЕ

Опасность пожара из-за неправильной установки! Если сетевой кабель или вилка соприкасается с задней стенкой устройства, то вибрация устройства может привести к повреждению сетевого кабеля или вилки, что вызовет короткое замыкание.

- ▶ Проследите за тем, чтобы сетевой кабель не был зажат под устройством, когда производится его установка.
- ▶ Устанавливайте устройство таким образом, чтобы оно не соприкасалось с вилками или сетевыми кабелями.
- ▶ Не подключайте устройства к розеткам в области задней стенки.
- ▶ Планки штепсельных розеток или многоместных блоков зажимов и другие электронные устройства (как, например, галогенные трансформаторы) **нельзя** размещать и эксплуатировать на задней стенке устройства.



## ПРЕДУПРЕЖДЕНИЕ

Опасность возгорания из-за влажности! Если токоведущие узлы или сетевой кабель становятся влажными, то это может привести к короткому замыканию.

- ▶ Устройство предназначено для использования в закрытых помещениях. Запрещается использовать устройство на открытом воздухе или во влажных помещениях и в зоне разбрызгивания воды.



## ПРЕДУПРЕЖДЕНИЕ

Выделение хладагента и масла!  
Пожар. Содержащийся в устройстве хладагент не опасен для окружающей среды, но является горючим материалом. Содержащееся в устройстве масло также является горючим материалом. Вытекающий хладагент или масло при соответствующей высокой концентрации и при контакте с внешним источником тепла могут воспламениться.

- ▶ Не повредите трубопроводы контура хладагента и компрессор.

### 3.1.1 Место установки

- Устанавливать и применять устройство исключительно в закрытых помещениях.
- Эксплуатация устройства разрешается только во встроеном состоянии.
- Если устройство установлено в очень влажном помещении, то на внешней его стороне может образоваться конденсат. Всегда следите за хорошим притоком и оттоком воздуха на месте установки.
- Чем больше хладагента находится в устройстве, тем больше должно быть помещение, в котором расположено это устройство. Если объем помещения небольшой, то при вытекании хладагента может образоваться горючая газо-воздушная смесь. На 8 г хладагента должно приходиться не менее 1 м<sup>3</sup> площади помещения. Данные об используемом хладагенте приведены на заводской табличке внутри устройства.
- Пол на месте установки должен быть горизонтальным и ровным.

### 3.1.2 Расположение в помещении

- Избегайте монтажа устройства в зоне прямых солнечных лучей, рядом с системой отопления и т.п.
- Вы можете установить устройство непосредственно рядом с духовым шкафом.

- Если смонтировать устройство непосредственно рядом с духовым шкафом, это может незначительно увеличить потребление электроэнергии. Это зависит от продолжительности и интенсивности использования духового шкафа.
- Устройство разрешается устанавливать только в устойчиво расположенную мебель.
- Не допускается использование во взрывоопасных зонах.

## 3.2 Габаритные размеры устройства

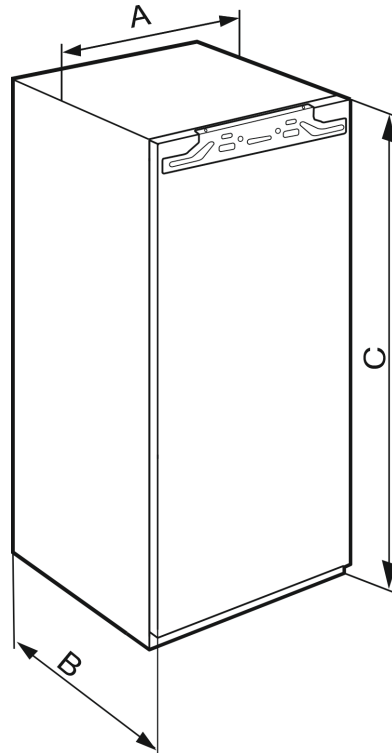


Fig. 2

IR(B)..(i) 40..	
<b>A (мм)</b>	559
<b>B (мм)</b>	546
<b>C (мм)</b>	1020

Высота ниши 1020 - устройства с одной дверью

IR(B)..(i) 41.. / IRBbsbi 4170 / SIFN..i 41..	
<b>A (мм)</b>	559
<b>B (мм)</b>	546
<b>C (мм)</b>	1213

Высота ниши 1220 - устройства с одной дверью

IR(B)..(i) 45.. / IRBbsbi 4570 / SIFN..i 45..	
<b>A (мм)</b>	559
<b>B (мм)</b>	546
<b>C (мм)</b>	1395

Высота ниши 1400 - устройства с одной дверью

IRB..i 48..	
<b>A (мм)</b>	559
<b>B (мм)</b>	546

# Установка и подключение

IRB..i 48..	
<b>С (мм)</b>	1572

Высота ниши 1580 - устройства с одной дверью

IR(B)(P)..(i) 51.. / IRD..i 51.. / IRBbsci 5170 / IRBbsci 5171 / IRBPbsci 5170 / IKB 51Vc50i / IKB 51Vc51i / IK 51Ve00 / IK 51Ve01 / IK 51Vd00 / SIFN..(i) 51.. / SIFNbsdi 51.. / IK(B).. 1780 / IK(B).. 1784 / SIGN 51Vd28	
<b>А (мм)</b>	559
<b>В (мм)</b>	546
<b>С (мм)</b>	1770

Высота ниши 1780 - устройства с одной дверью

## 3.3 Размеры ниши

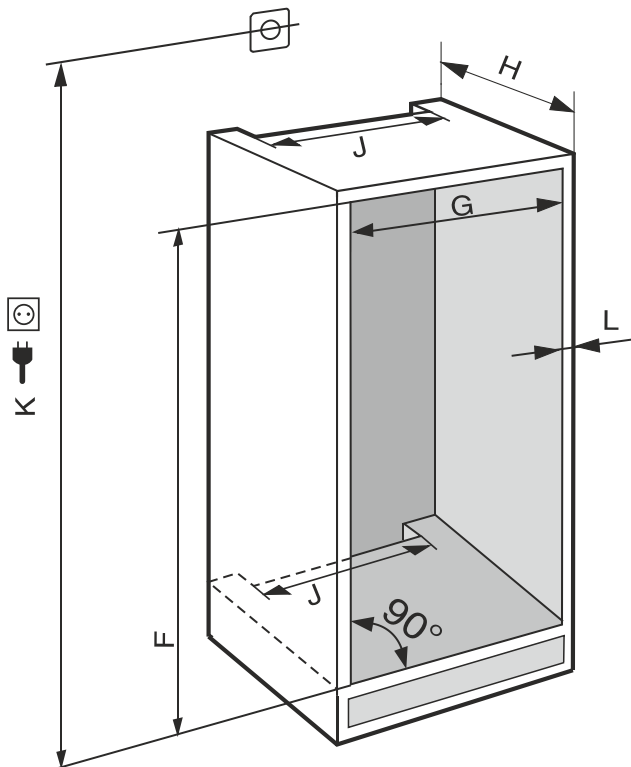


Fig. 3 (К): макс. 2100 мм

В устройствах с жестким подключением воды следует учитывать следующее:

- Подключение воды (см. 3.5 Подключение воды\*)
- Подключение устройства к системе водоснабжения (см. 3.10 Подключение устройства к системе водоснабжения\*)

IR(B)..(i) 40..	
<b>F (мм)</b>	от 1024 до 1040
<b>G (мм)</b>	от 560 до 570
<b>H (мм)</b>	мин. 550, рекоменд. 560
<b>J (мм)</b>	мин. 500
<b>L (мм)</b>	макс. 19

IR(B)..(i) 41.. / IRBbsbi 4170 / SIFN..i 41..	
<b>F (мм)</b>	от 1216 до 1236
<b>G (мм)</b>	от 560 до 570

IR(B)..(i) 41.. / IRBbsbi 4170 / SIFN..i 41..	
<b>H (мм)</b>	мин. 550, рекоменд. 560
<b>J (мм)</b>	мин. 500
<b>L (мм)</b>	макс. 19

IR(B)..(i) 45.. / IRBbsbi 4570 / SIFN..i 45..	
<b>F (мм)</b>	от 1397 до 1413
<b>G (мм)</b>	от 560 до 570
<b>H (мм)</b>	мин. 550, рекоменд. 560
<b>J (мм)</b>	мин. 500
<b>L (мм)</b>	макс. 19

IRB..i 48..	
<b>F (мм)</b>	от 1574 до 1590
<b>G (мм)</b>	от 560 до 570
<b>H (мм)</b>	мин. 550, рекоменд. 560
<b>J (мм)</b>	мин. 500
<b>L (мм)</b>	макс. 19

IC(B)(N)..(i) 51.. / ICBNbsci 5173 / IKG 51Ve03 / IKG 51Vc03 / ICNbsci 5173 / IKG 51Ve03 / IKG 51Vd23i / IR(B)(P)..(i) 51.. / IRD..i 51.. / IRBbsci 5170 / IRBbsci 5171 / IRBPbsci 5170 / IKB 51Vc50i / IKB 51Vc51i / IK 51Vd00 / IK 51Ve00 / IK 51Ve01 / IK(B).. 1780 / IK(B).. 1784 / IKG 51Vd28 / SIFN..(i) 51.. / SIFNbsdi 51.. / SIGN 51Vd28 / IC(B)Ndx 5173	
<b>F (мм)</b>	от 1772 до 1788
<b>G (мм)</b>	от 560 до 570
<b>H (мм)</b>	мин. 550, рекоменд. 560
<b>J (мм)</b>	мин. 500
<b>L (мм)</b>	макс. 19

Заявленное потребление электроэнергии определено при глубине кухонной мебели 560 мм. При глубине кухонной мебели 550 мм устройство полностью работоспособно, однако потребляет немного больше электроэнергии.

- ▶ Проверьте толщину стенки примыкающей мебели: она должна составлять мин. 16 мм.
- ▶ Устройство разрешается устанавливать только в надежно и устойчиво расположенную мебель. Фиксация мебели от опрокидывания.
- ▶ Выставьте кухонную мебель при помощи уровня и разметочного угольника и при необходимости выровняйте, используя подкладки.
- ▶ Убедитесь, что пол и боковые стенки мебели расположены под правильным углом по отношению друг к другу.

## 3.3.1 Требования к вентиляции

### ВНИМАНИЕ

Закрытые вентиляционные отверстия! Повреждения. Устройство может перегреться, что может сократить срок службы различных частей устройства и привести к ограничениям функционирования.

- ▶ Всегда следите за хорошим притоком и оттоком воздуха.
- ▶ Вентиляционные отверстия и/или решетки в корпусе устройства и в кухонной мебели (встраиваемое устройство) всегда должны оставаться открытыми.
- ▶ Вентиляционный воздушный зазор должен всегда оставаться открытым.

В обязательном порядке соблюдайте сечения вентиляции:

- Глубина вентиляционного проема в задней стенке мебели должна быть не менее 38 мм.
- Сечение вентиляционного проема в нижней части мебели и по бокам вверху должно быть не менее 200 см<sup>2</sup>.
- В основном действует следующее: Чем больше сечение вентиляционного проема, тем меньше электроэнергии потребляет устройство при работе.

Для работы устройства необходима достаточная приточно-вытяжная вентиляция. Вентиляционные решетки, установленные на заводе, обеспечивают эффективное сечение вентиляции на устройстве 200 см<sup>2</sup>. Если данные вентиляционные решетки заменены какой-либо шторкой, то последняя должна иметь такое же или большее вентиляционное сечение, что и вентиляционная решетка от изготовителя.

## 3.4 Вес мебельных фасадов

### ВНИМАНИЕ

Опасность повреждения из-за слишком тяжелой мебельной двери!

Если мебельная дверь слишком тяжелая, то не исключены повреждения шарниров и, как результат, нарушение функционирования.

- ▶ Перед монтажом мебельной двери убедитесь, что ее допустимый вес не превышен.

Высота ниши (мм)	Максимальный вес мебельной двери (кг)
720	16
880	16
1020	13
1220	19
1400	21
1580	22
1780	26

Однодверные холодильные и морозильные устройства

## 3.5 Подключение воды\*

Если Ваше устройство оснащено неразъемным штуцером для подключения воды, к устройству прилагается соответствующий шланг.

### Указание

В качестве дополнительного оборудования можно заказать шланг другой длины.

Обзор размеров для подключения воды:	(см. 3.5 Подключение воды*)
Требования к давлению воды:	(см. 3.5 Подключение воды*)
Обеспечьте подсоединение воды:	(см. 3.10 Подключение устройства к системе водоснабжения*)

### 3.5.1 Размеры для подключения воды

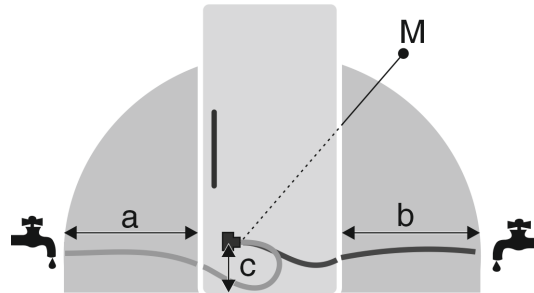


Fig. 4

- (a) Максимально доступная длина шланга
- (b) Максимально доступная длина шланга
- (c) Расстояние от электромагнитного клапана до земли
- (M) Электромагнитный клапан

a	b	c
~ 1200 мм	~ 1200 мм	~ 55 мм

### 3.5.2 Давление воды

Линия подключения воды и электромагнитный клапан устройства рассчитаны на давление воды до 1 МПа (10 бар).

Для обеспечения бесперебойной работы устройства (расход, размер кубиков льда, уровень шума) соблюдайте следующее давление воды:

Давление воды:	
бар	МПа
от 1,5 до 6,2	от 0,15 до 0,62

Давление воды при использовании водяного фильтра:*	
бар*	МПа*
от 2,8 до 6,2	от 0,28 до 0,62

Если давление выше 6,2 бар:

- ▶ Предварительно подключите редуктор давления.
- ▶ Обеспечьте подсоединение воды. (см. 3.10 Подключение устройства к системе водоснабжения\*)

## 3.6 Транспортировка устройства

### 3.6.1 Транспортировка устройства для первого ввода в эксплуатацию

Убедитесь, что выполнены следующие исходные условия:

- Устройство упаковано.
- Устройство стоит вертикально.
- ▶ Транспортировка устройства должна производиться вдвоем.
- ▶ Распакуйте устройство. (см. 3.7 Распаковка устройства)

# Установка и подключение

## 3.6.2 Транспортировка устройства после первого ввода в эксплуатацию

Соблюдайте приведенные ниже инструкции, если нужно повторно транспортировать или переместить устройство после первого ввода в эксплуатацию.

Убедитесь, что выполнены следующие исходные условия:

- Устройство опорожнено.
- Устройство стоит вертикально.
- Устройство с дверью (дверьми): Дверь зафиксирована от самопроизвольного открытия.
- Устройство с выдвижным отсеком: Выдвижной отсек зафиксирован от самопроизвольного открытия.
- Устройство демонтировано.
- ▶ Транспортировка устройства должна производиться вдвоем.

## 3.7 Распаковка устройства

При повреждении устройства немедленно – до подключения – обратитесь к поставщику.

- ▶ Проверить устройство и упаковку на предмет транспортных повреждений, полученных при доставке. Незамедлительно обратитесь к поставщику, если предполагаете какие-нибудь повреждения.
- ▶ Удалите все без исключения материалы, которые могут воспрепятствовать надлежащему размещению и/или приточно-вытяжной вентиляции, с задней стороны устройства или с его боков.
- ▶ Удалить все защитные пленки с устройства. Не использовать при этом угловатые или острые предметы!

## 3.8 Объяснение используемых символов

	На этом шаге выполнения действия существует опасность травмирования! Соблюдайте указания по технике безопасности!
	Инструкция действует для нескольких моделей. Выполняйте этот шаг только в том случае, если он действительно относится к вашему устройству.
	Для выполнения монтажа учтите подробное описание в текстовой части инструкции.
	Раздел действителен либо для однодверного устройства, либо для двухдверного.
	Выберите одну из имеющихся альтернатив: устройство с упором двери справа или устройство с упором двери слева.
	Монтажный шаг необходим при IceMaker и / или InfinitySpring.

	Винты только ослабьте или слегка затяните.
	Затяните винты.
	Проверьте, требуется ли последующий рабочий шаг для Вашей модели.
	Проверьте правильность монтажа / посадки используемых конструктивных элементов.
	Измерьте заданную величину и скорректируйте в случае необходимости.
	Инструмент для монтажа: метрическая линейка
	Инструмент для монтажа: аккумуляторный шуруповерт и вставка Для оптимального доступа к винтам рекомендуется использовать длинную насадку.
	
	Инструмент для монтажа: водяной уровень
	Инструмент для монтажа: гаечный ключ на 7 и 10
	Для выполнения данного рабочего шага требуются два человека.
	Рабочий шаг выполняется на отмеченном месте не устройстве.
	Вспомогательное средство для монтажа: веревка
	Вспомогательное средство для монтажа: угольник

	Вспомогательное средство для монтажа: отвертка
	Вспомогательное средство для монтажа: ножницы
	Вспомогательное средство для монтажа: маркер, стираемый
	Комплект принадлежностей: извлеките конструктивные элементы
	Утилизируйте надлежащим образом более не используемые конструктивные элементы.

## 3.9 Перевешивание двери

### Инструмент

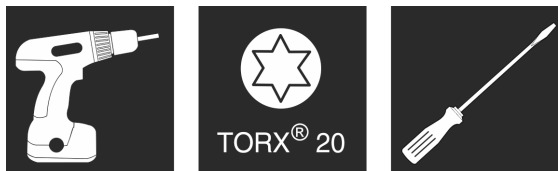


Fig. 5

### ВНИМАНИЕ

Токопроводящие детали!

Повреждение электрических конструктивных элементов.

- ▶ Перед перевешиванием двери извлеките электрическую вилку из розетки электросети.

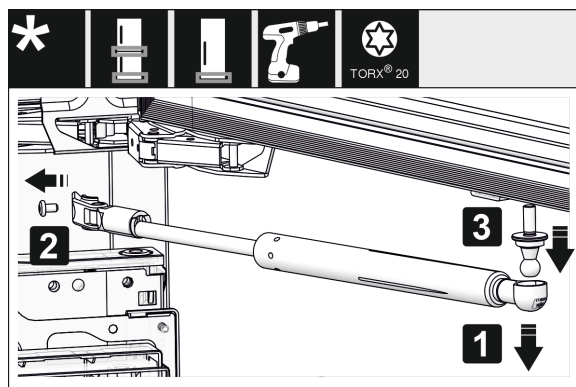


Fig. 6

- ▶ Снятие амортизатора закрывания двери: Снимите амортизатор закрывания двери с шаровой цапфы (1), открутите крепление (2). Демонтируйте шаровую цапфу с помощью отвертки (3).

### Указание

Если амортизатор закрывания двери находится над самым полом, шаровые головки можно демонтировать только со снятой двери.

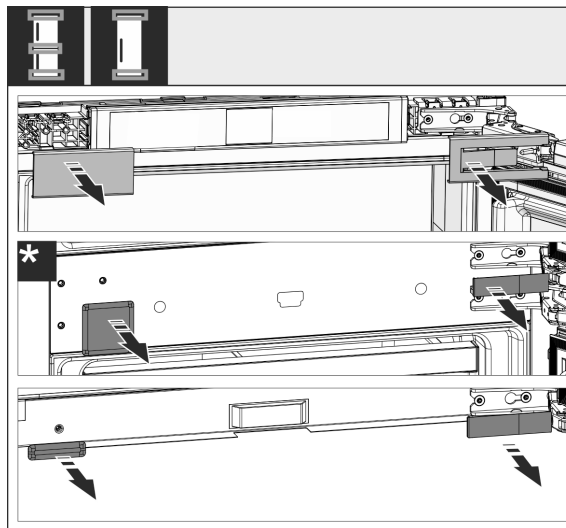


Fig. 7

- ▶ Снимите крышки.

### Указание

При демонтаже кожухов следите за тем, чтобы не поцарапать поверхность.

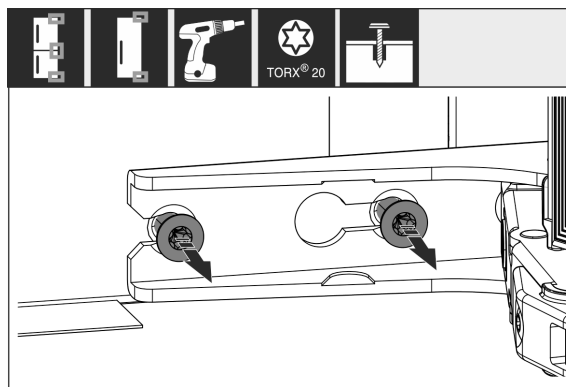


Fig. 8

- ▶ Ослабьте винты на **всех** петлях, не выкручивайте.

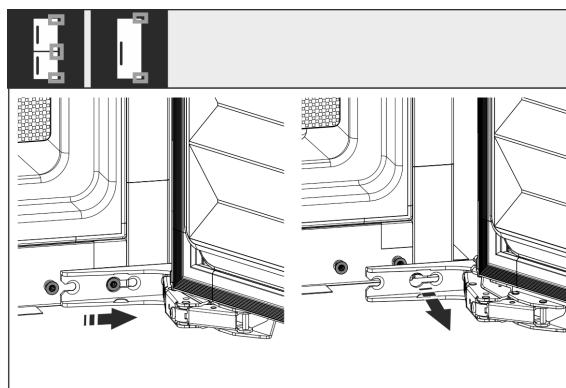


Fig. 9 \*

- ▶ Снятие двери: сдвиньте дверь вперед и потом наружу, снимите и отставьте в сторону.

# Установка и подключение

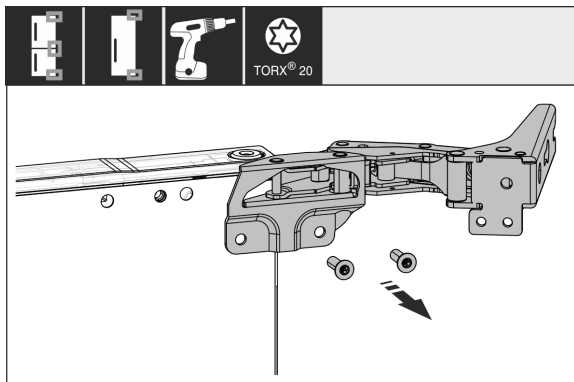


Fig. 10

- ▶ Открутите все петли и отложите в сторону вместе с винтами.

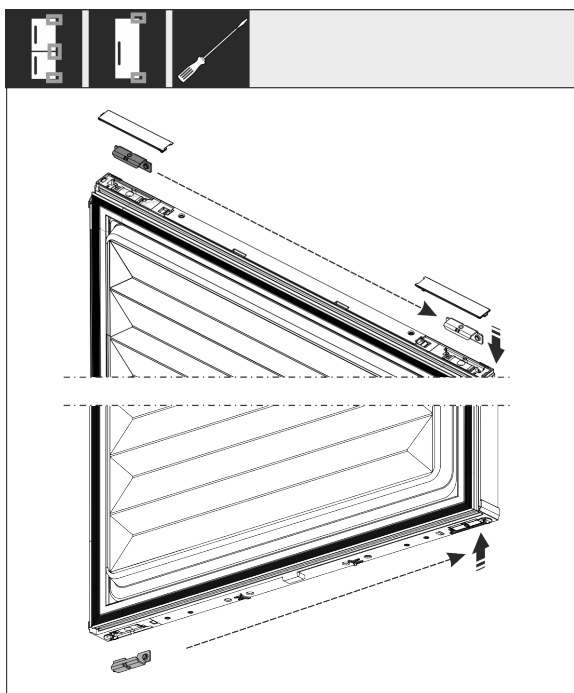


Fig. 11

- ▶ Снимите уголки с двери сверху и снизу и переставьте. Уголок должен быть переставлен для прикручивания петель.

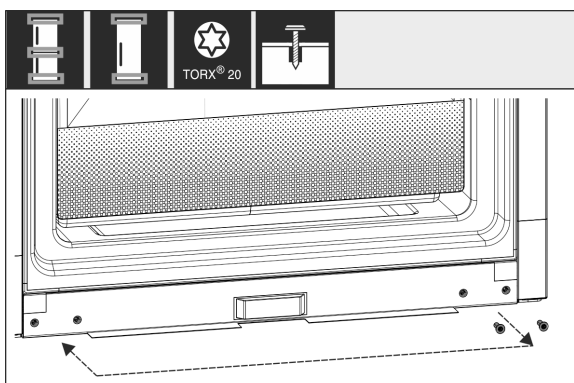


Fig. 12

- ▶ Переставьте винты для закрепления петель. После перестановки не затягивайте, петли необходимо будет навесить позже.

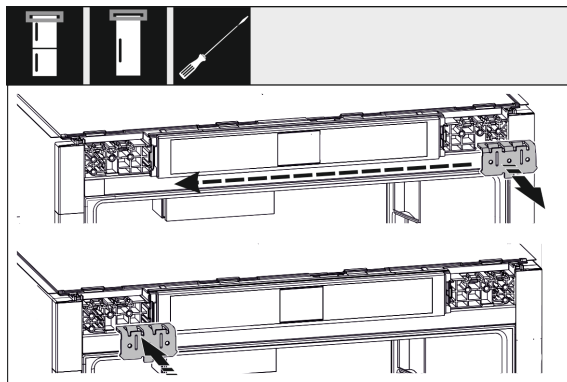


Fig. 13

- ▶ Переставьте крепежный уголок на противоположную сторону.

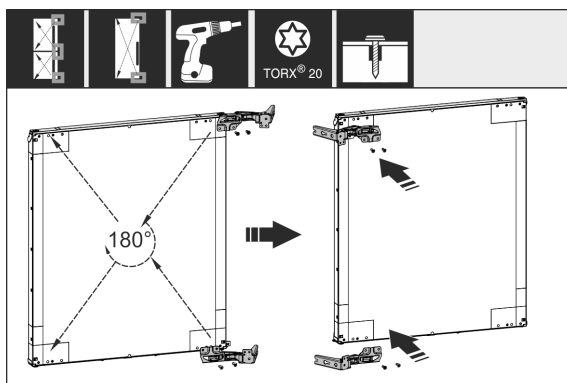


Fig. 14

- ▶ Переставьте все петли на противоположную сторону с поворотом на 180° и туго прикрутите.

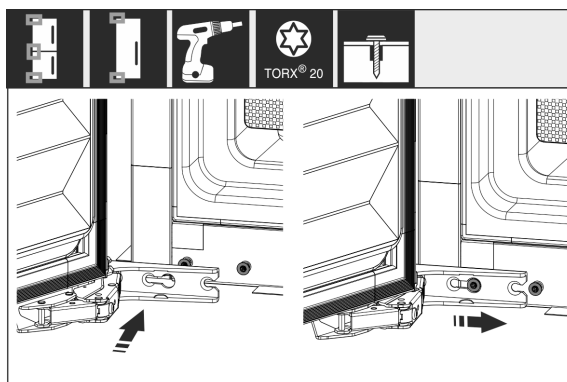


Fig. 15\*

- ▶ Снова смонтируйте дверь: Навесьте дверь с шарнирами и затяните винты.

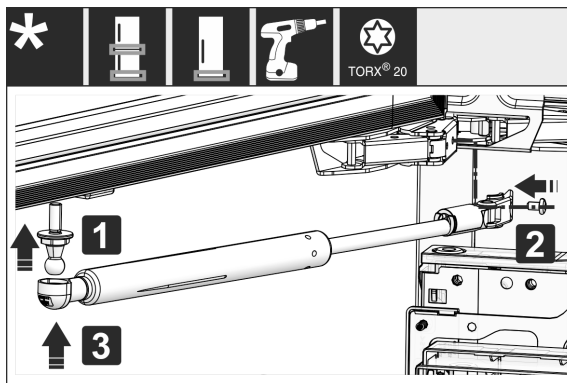


Fig. 16

- ▶ Установка на место амортизатора закрывания дверей: Вкрутите шаровую цапфу (1), прикрутите крепление (2) и подвесьте амортизатор закрывания дверей в шаровую цапфу.
- ▶ Проконтролируйте все винты и по ситуации подтяните.

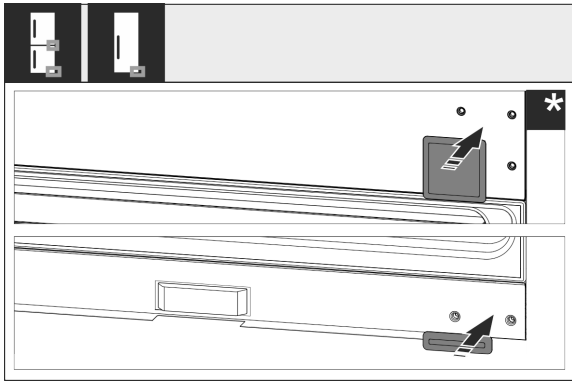


Fig. 17

- ▶ Снова смонтируйте крышку снизу и по центру. Остальные крышки следует заново смонтировать только после встраивания в мебель.

## 3.10 Подключение устройства к системе водоснабжения\*

Убедитесь, что выполнены следующие исходные условия:

- ❑ Размеры подключения для подачи воды известны и соблюдены. (см. 3.5.1 Размеры для подключения воды)
- ❑ Давление воды соблюдено. (см. 3.5.1 Размеры для подключения воды)
- ❑ Подвод воды к устройству осуществляется через трубопровод холодной воды, который соответствует предписаниям по рабочему давлению и подключен к водопроводу питьевой воды.
- ❑ Все приборы и устройства для подвода воды соответствуют предписаниям, действующим в стране использования.
- ❑ Задняя сторона устройства доступна, чтобы Вы могли подключить устройство к водопроводу питьевой воды.
- ❑ Используется приданный шланг. Старые шланги утилизированы.
- ❑ В фитинге шланга установлен фильтр с уплотнением.
- ❑ В месте подсоединения шлангопровода к системе домашнего водоснабжения имеется кран для воды, чтобы в случае необходимости можно было перекрыть подачу воды.
- ❑ Кран для воды не перекрыт задней стенкой устройства и легко доступен. Благодаря этому можно максимально глубоко задвинуть устройство в нишу и в случае необходимости быстро закрыть кран для воды.



### ПРЕДУПРЕЖДЕНИЕ

Опасность удара током из-за воды!

- ▶ Перед подключением к трубопроводу для воды: Отключите устройство от розетки.
- ▶ Перед подключением к линиям подачи воды: Перекрыть подачу воды.
- ▶ Обеспечьте, чтобы подключение устройства к водопроводу питьевой воды выполнял только квалифицированный специалист.



### ПРЕДУПРЕЖДЕНИЕ

Опасность отравления загрязненной водой!

- ▶ Подсоединяйте только к водопроводу питьевой воды.

### 3.10.1 Подключение шланга

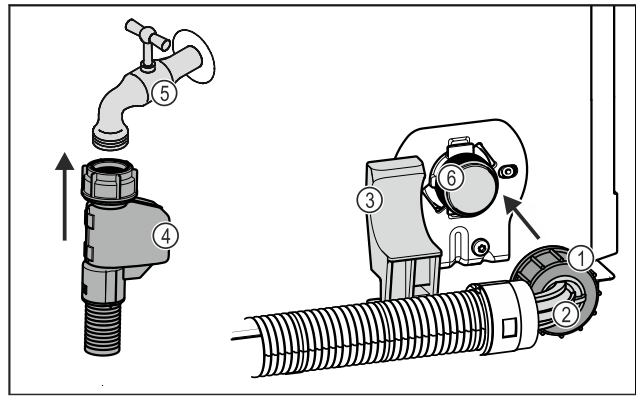


Fig. 18

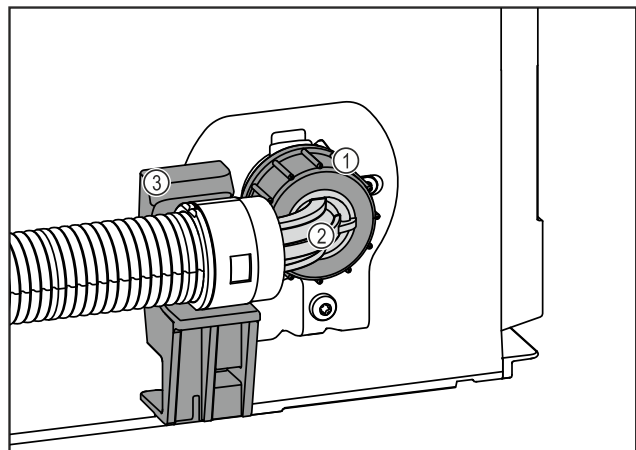


Fig. 18

- |                            |   |
|----------------------------|---|
| (1) Гайка                  | (4) Прямой конец шланга   |
| (2) Конец шланга под углом | (5) Кран для воды   |
| (3) Держатель              | (6) Электромагнитный клапан: Электромагнитный клапан находится внизу на обратной стороне устройства. Он оснащен резьбой R3/4. |

### ВНИМАНИЕ

Опасность повреждения из-за ненадлежащего монтажа!

- ▶ При монтаже не допускается повреждение или перегибание шланга.
- ▶ При установке в нишу не допускается повреждение или перегибание шланга.

### Подключите шланг к устройству:

- ▶ Конец шланга под углом Fig. 18 (2) разместите горизонтально на держателе Fig. 18 (3) и удерживайте.
- ▶ Вручную накрутите гайку Fig. 18 (1) на резьбу до обеспечения надежной посадки.
- ▶ Шланг подключен к устройству.

### Подключите шланг к крану для воды:

- ▶ Прямой конец шланга Fig. 18 (4) подсоедините к крану для воды Fig. 18 (5).
- ▶ Шланг подключен к крану для воды.

### 3.10.2 Проверка водяной системы

Прежде чем полностью установить устройство в мебельную нишу, компания Liebherr рекомендует проверить герметичность водяной системы.

- ▶ Вставьте бак для воды InfinitySpring. \*
- ▶ Установите водяной фильтр InfinitySpring. \*
- ▶ Медленно откройте кран для воды.

# Установка и подключение

- ▶ Проверьте герметичность шлангов, подачи воды и соединений.
- ▶ Герметичность водяной системы проверена.
- ▶ Водяная система герметична: Устройство можно полностью задвинуть в мебельную нишу.

## Указание

**InfinitySpring:** Перед первым использованием нужно ввести InfinitySpring в эксплуатацию. Для этого следует удалить воздух из водяной системы и очистить ее. (см. Quick Start Guide или инструкцию по эксплуатации)\*

## 3.11 Установка устройства



### ОСТОРОЖНО

Опасность травмирования тяжелым устройством!

- ▶ Перемещать устройство к его месту установки необходимо вдвоем.



### ПРЕДУПРЕЖДЕНИЕ

Опасность получения травмы и повреждений в связи с отсутствием устойчивости устройства!

Устройство может опрокинуться.

- ▶ Закрепите устройство в соответствии с инструкциями.



### ПРЕДУПРЕЖДЕНИЕ

Опасность пожара и повреждения!

- ▶ Не ставьте на устройство приборы, выделяющие тепло, например, микроволновую печь, тостер и т.д.!

Для встраивания устройства в кухонную мебель воспользуйтесь, по возможности, помощью специалиста.

Не устанавливайте устройство без помощника.

### 3.11.1 После установки

- ▶ Удалите все детали, защищавшие устройство при перевозке.

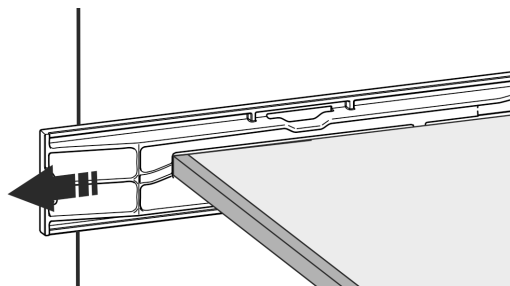
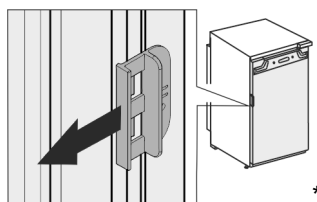


Fig. 19

- ▶ Снимите транспортировочный замок с двери устройства.



- ▶ Очистите устройство (см. инструкцию по эксплуатации, «Очистка устройства»).

## 3.12 Установка нескольких устройств

Устройства рассчитаны на разные типы установки. Если планируется установить несколько устройств рядом друг с другом или друг над другом, убедитесь, что выполнены следующие исходные условия:

- ❑ Устанавливать устройства рядом друг с другом или друг над другом исключительно в том случае, если устройства рассчитаны на это.
- ❑ См. указания и таблицу ниже.

## ВНИМАНИЕ

Опасность повреждения под действием конденсата!

- ▶ Не разрешается устанавливать устройство непосредственно рядом с другими холодильниками или морозильниками.

## ВНИМАНИЕ

Опасность повреждения под действием конденсата!

- ▶ Не разрешается устанавливать устройство непосредственно над другими холодильниками или морозильниками.

Модель	Тип установки
Все модели	Отдельно
Модели, чье название модели начинается с <b>S...</b>	«Бок о бок» (Side-by-Side) (SBS)
Модели до максимальной высоты ниши 880 мм и с крышкой с подогревом можно ставить «друг над другом».	Друг над другом
Верхнее устройство: до максимальной высоты ниши 140 мм	

Модели и тип их установки

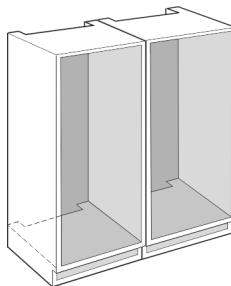


Fig. 20

Каждое устройство разрешается устанавливать только в отдельную мебельную нишу.

## 3.13 Упаковку утилизируйте надлежащим образом



### ПРЕДУПРЕЖДЕНИЕ

Опасность удушья упаковочным материалом и пленкой!

- ▶ Не разрешайте детям играть с упаковочным материалом.

Упаковка изготовлена из материалов, пригодных для вторичного использования:

- Гофрированный картон / картон
  - Детали из вспененного полистирола
  - Пленки и мешки из полиэтилена
  - Обвязочные ленты из полипропилена
  - сбита гвоздями деревянная рама со вставкой из полиэтилена\*
- ▶ Упаковочный материал отнесите в официальное место сбора вторсырья.

## 3.14 Установка устройства в нишу

Инструмент

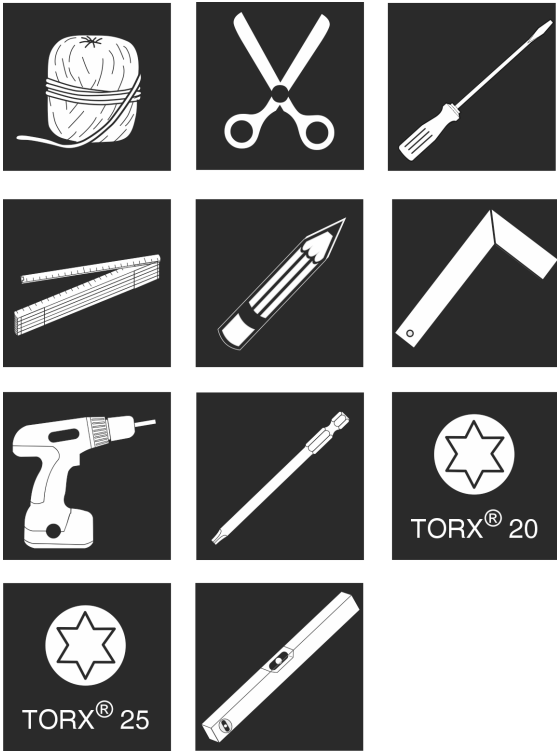


Fig. 21

### Приданные монтажные детали

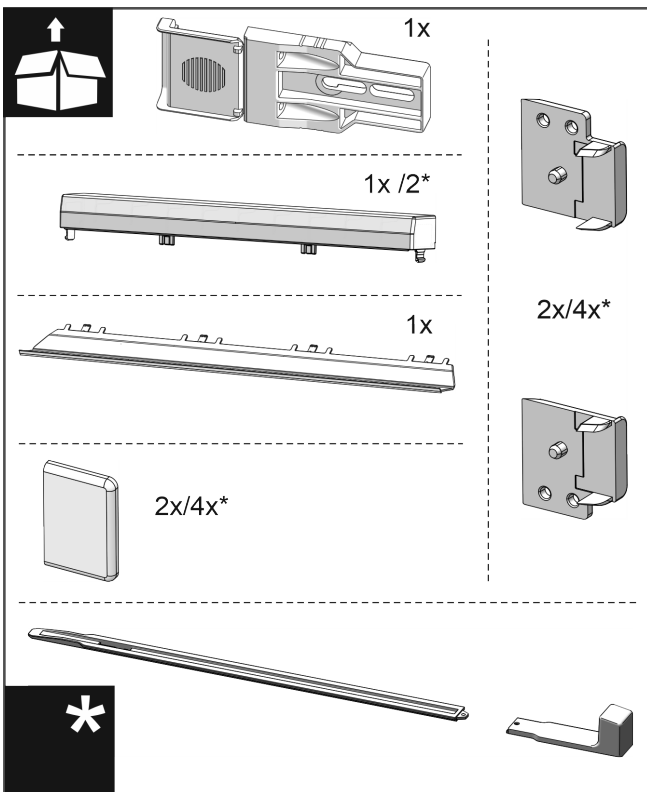


Fig. 22

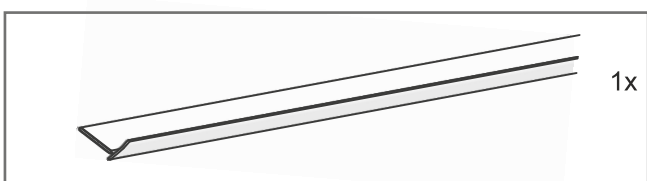


Fig. 23

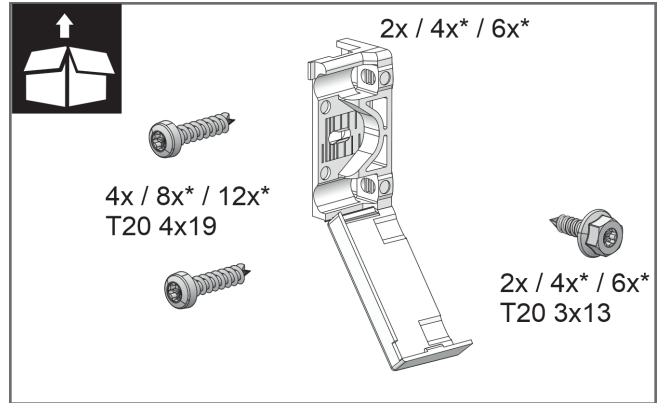


Fig. 24

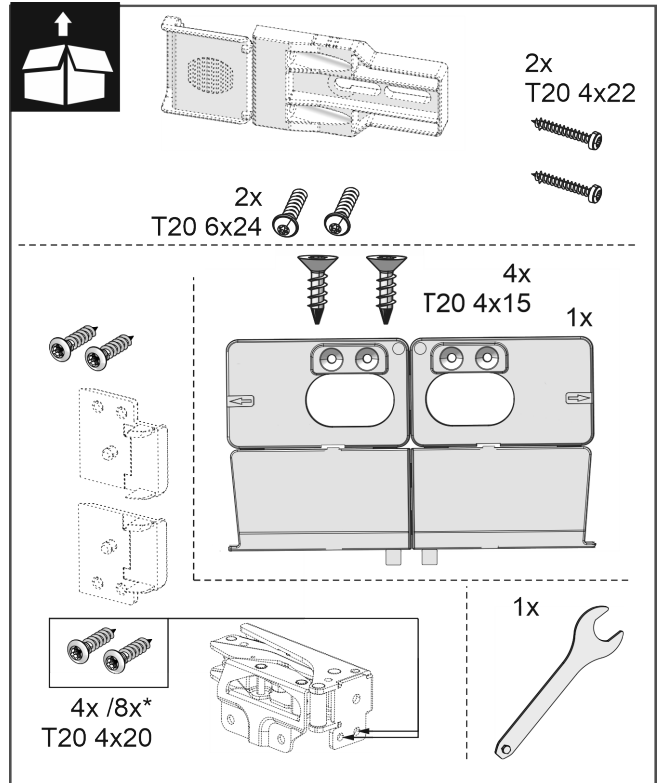


Fig. 25

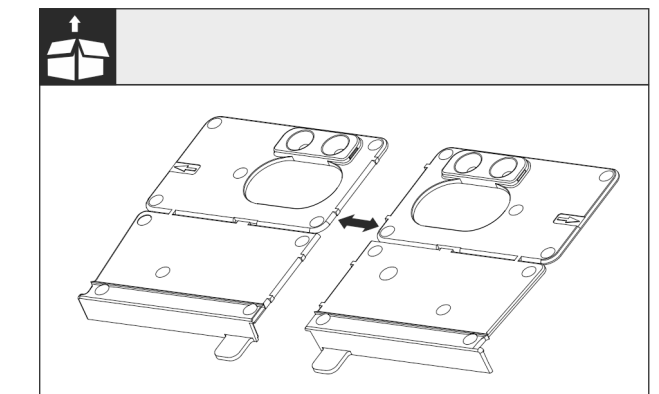


Fig. 26

- ▶ Разделите монтажные уголки дна за перфорации.

### ВНИМАНИЕ

- ▶ Правильная глубина монтажа устройства.
- ▶ Применение монтажного угла обеспечивает правильную глубину монтажа устройства.

# Установка и подключение

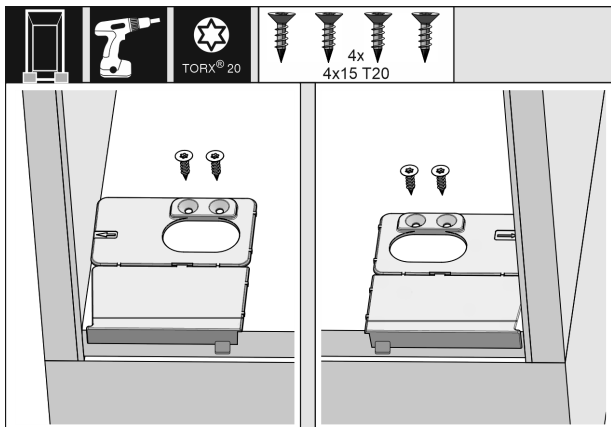


Fig. 27

- ▶ Прикрутить дно монтажного угла соответственно справа и слева, заподлицо с боковой стенкой на дне мебельной ниши.

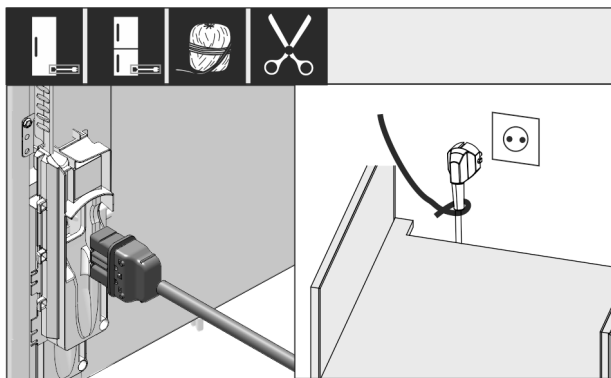


Fig. 28

- ▶ Возьмите сетевой кабель из набора принадлежностей.
- ▶ Полностью вставьте разъем сетевого кабеля, предназначенный для устройств, не выделяющих тепла, в штекер устройства с задней стороны устройства. Следите за прочностью крепления разъема сетевого кабеля, предназначенного для устройств, не выделяющих тепла.
- ▶ Проложите сетевой штекер с помощью шнура к доступной розетке.

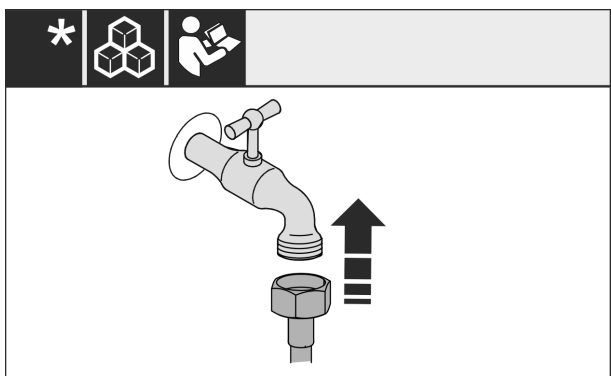


Fig. 29\*

- ▶ В случае необходимости установите подключение к воде по инструкциям в руководстве по обслуживанию.\*

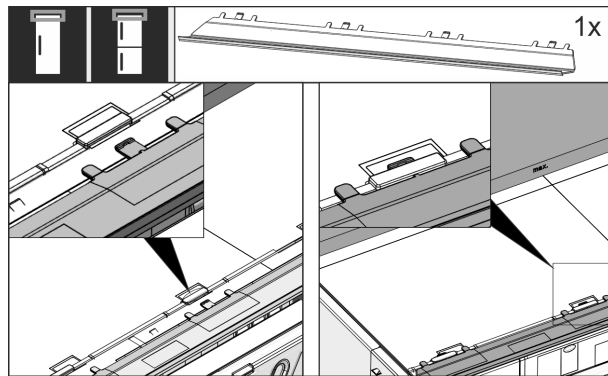


Fig. 30

- ▶ Вставьте компенсационную планку на верхней стороне устройства. Планку можно смещать в обе стороны.

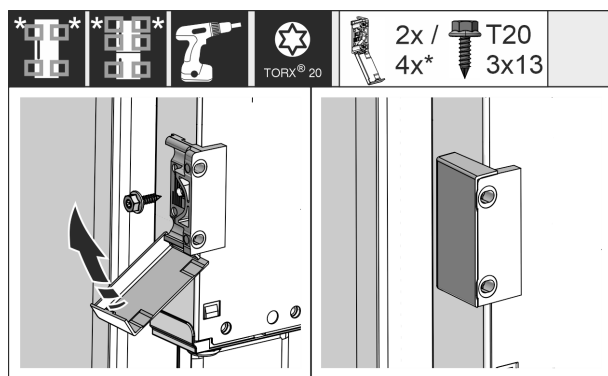


Fig. 31

- ▶ Смонтируйте крепежный уголок. Установите крепежные уголки на высоте ручек мебельной двери. Если дверь большого размера, используйте в общей сложности четыре крепежных уголка.
- ▶ После монтажа установите крышки на уголки.

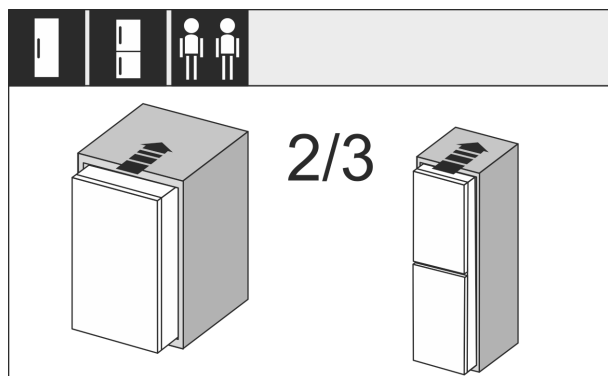


Fig. 32

- ▶ Задвиньте устройство на 2/3 в мебельную нишу.

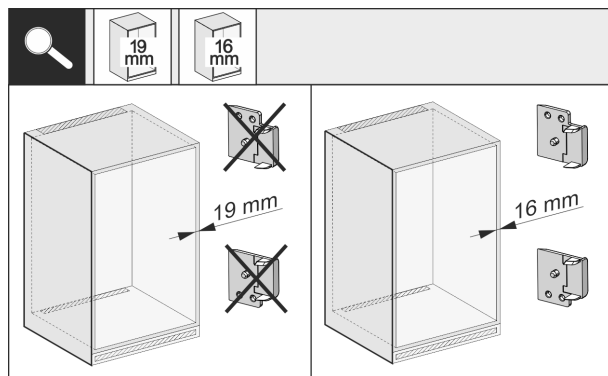


Fig. 33

- ▶ Проверьте, составляет ли толщина боковой стенки мебели 16 мм или 19 мм.

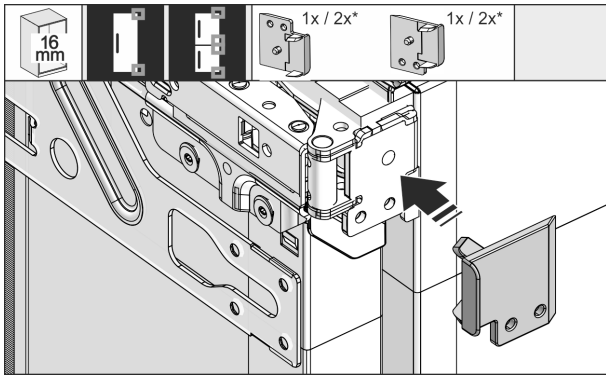


Fig. 34

- ▶ При толщине стенок мебели 16 мм: Установите распорный элемент на всех петлях.
- ▶ При толщине стенок мебели 19 мм: Распорный элемент не требуется.

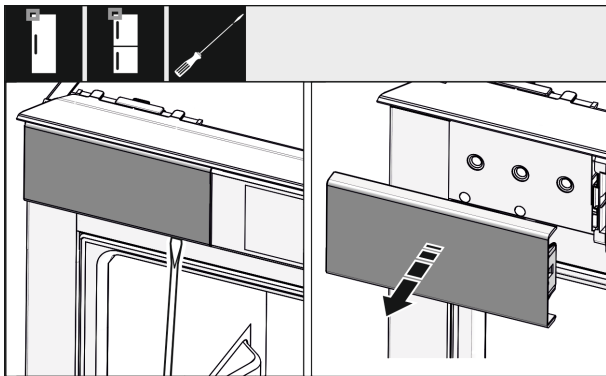


Fig. 35

- ▶ Ослабьте отверткой крышку сверху слева и снимите.

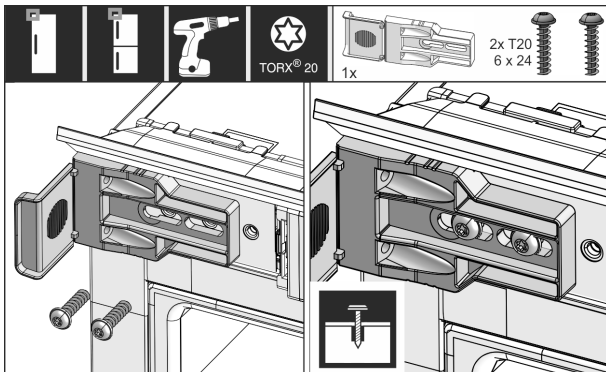


Fig. 36

- ▶ Свободно привинтите крепежный угол. Угол должен иметь возможность еще немного смещаться.

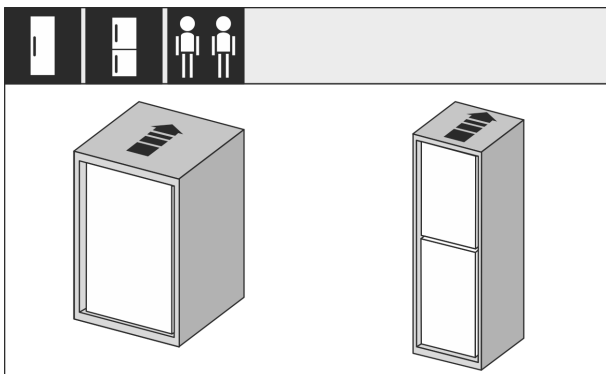


Fig. 37

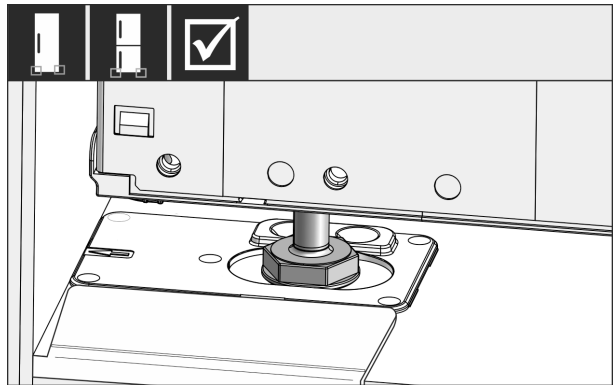


Fig. 38



## ПРЕДУПРЕЖДЕНИЕ

Опасность возгорания вследствие короткого замыкания!

- ▶ Если устройство устанавливается в нишу: Предотвратите перегибание, защемление или повреждение сетевого кабеля.
- ▶ Не используйте устройство с поврежденным сетевым кабелем.

- ▶ Полностью задвиньте устройство в мебельную нишу. Регулируемые опоры на обеих сторонах должны стоять в выемках упорного угла.

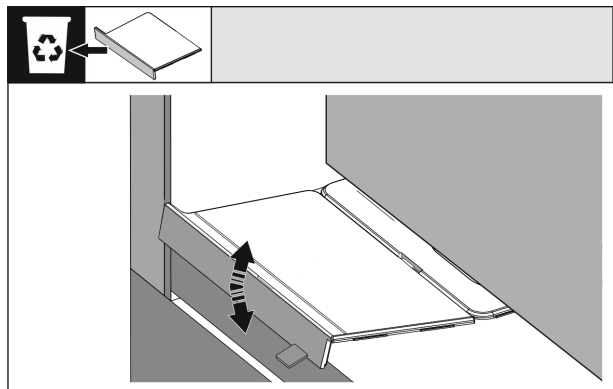


Fig. 39

- ▶ Удалите упор дна монтажного угла. Ослабьте упор движением и в случае необходимости оторвите с помощью цанги.

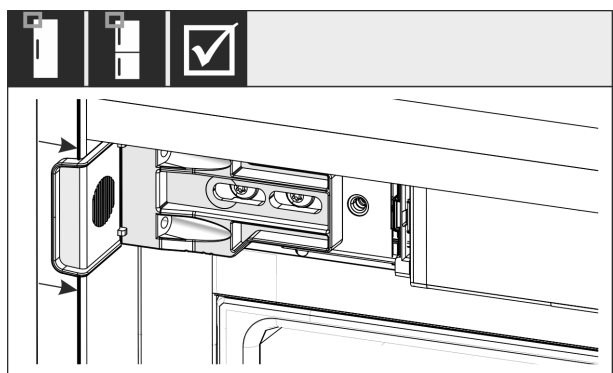


Fig. 40

- ▶ Проверьте, сидит ли устройство заподлицо в мебельной нише. Крепежный уголок должен прилегать к боковой стенке мебельной ниши.

# Установка и подключение

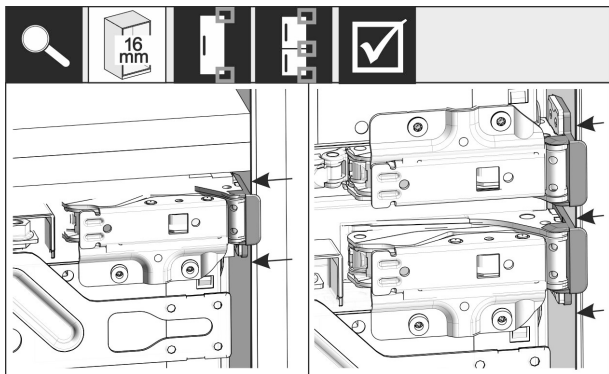


Fig. 41

## Указание

При толщине боковых стенок мебели 16 мм распорные элементы сидят на мебельной нише со стороны шарниров.

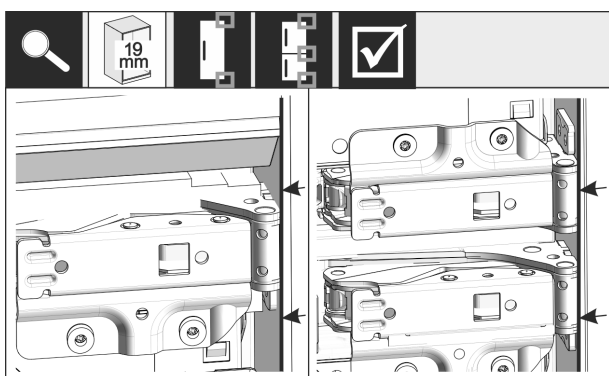


Fig. 42

► При толщине боковых стенок мебели 19 мм: Выровняйте передние кромки петель заподлицо с лицевой стороной боковой стенки мебели.

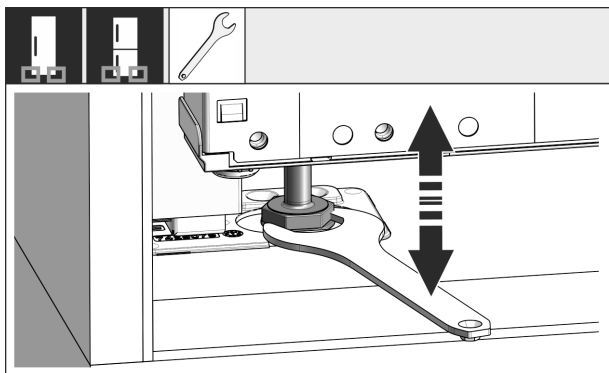


Fig. 43

► В случае необходимости выровняйте наклон устройства с помощью опорных ножек.

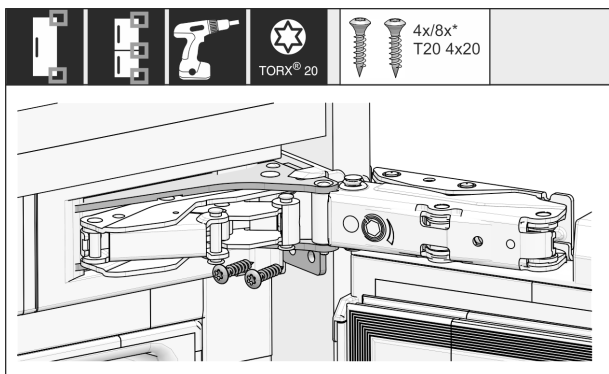


Fig. 44

► Привинтите устройство со стороны петель.

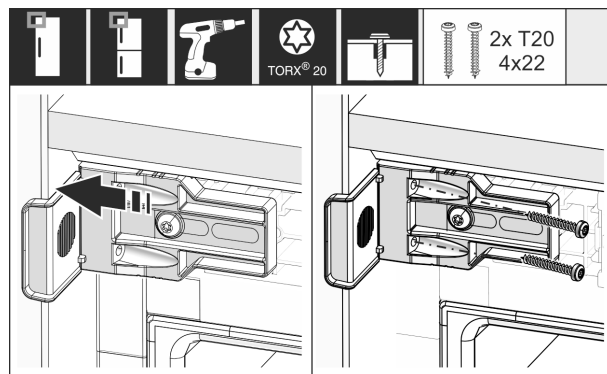


Fig. 45

► Сместите уголок так, чтобы он сидел заподлицо на боковой стенке мебельной ниши.

► Затяните все винты.

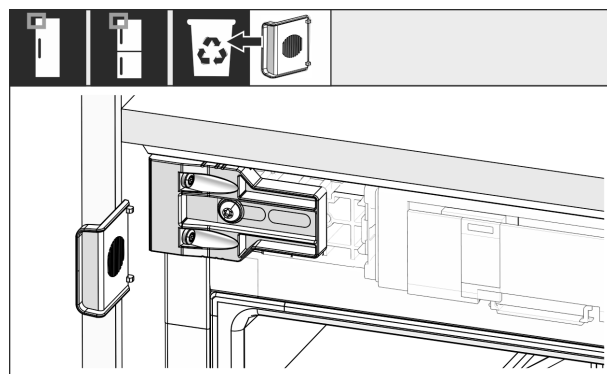


Fig. 46

► Демонтируйте упор уголка в верхней части со стороны ручки и утилизируйте его.

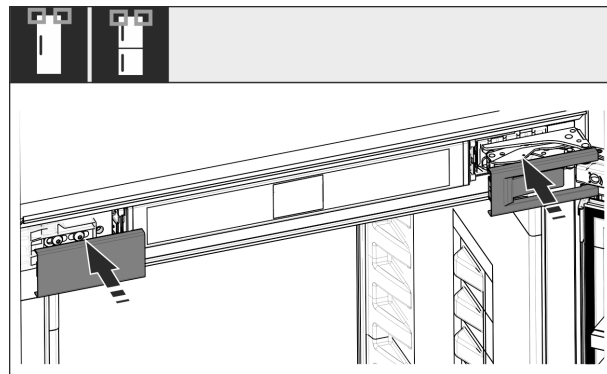


Fig. 47

► Установить крышки.

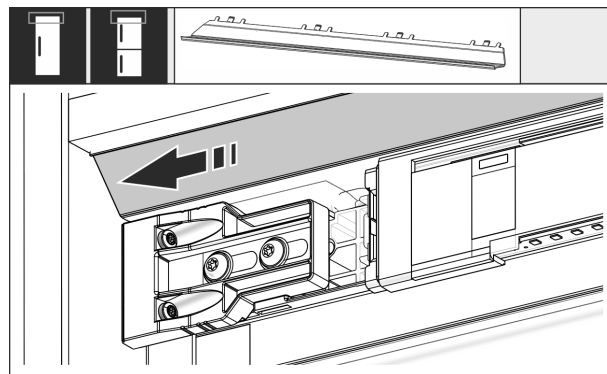


Fig. 48

► Переместите планку таким образом, чтобы она встала заподлицо на боку мебельной стенки.

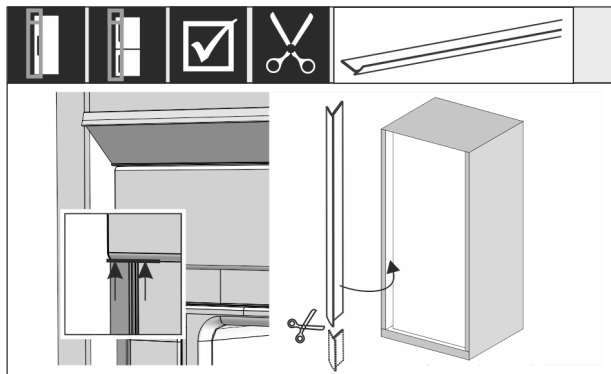


Fig. 49

- ▶ При необходимости: Укоротите кедер до необходимой длины при помощи острых ножниц.
- ▶ Вставьте кедер под верхнюю крышку и надавите. Кедер магнитный.

При высоте ниши от 1400 мм смонтируйте выравнивающие рейки:



Fig. 50

При высоте ниши от 1400 мм нужно смонтировать выравнивающие рейки под устройством. Выравнивающие рейки **уменьшают уровень шума**. Две выравнивающие рейки и монтажная ручка входят в стандартный набор принадлежностей для ниш высотой от 1400 мм.

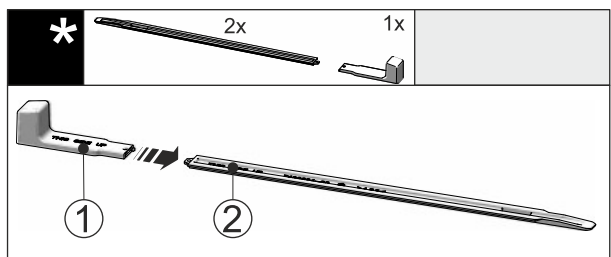


Fig. 51

- ▶ Вставьте монтажную ручку Fig. 51 (1) в выравнивающую рейку Fig. 51 (2).

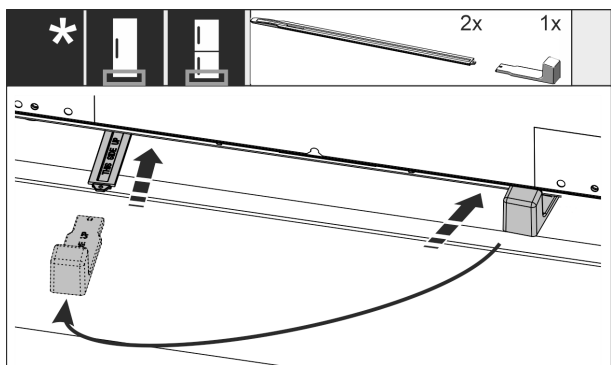


Fig. 52

- ▶ Вставьте выравнивающую рейку в направляющую под днищем устройства до упора.

- ▶ Извлеките монтажную ручку и вставьте ее во вторую выравнивающую рейку.
- ▶ Повторите аналогичные действия со второй выравнивающей рейкой.

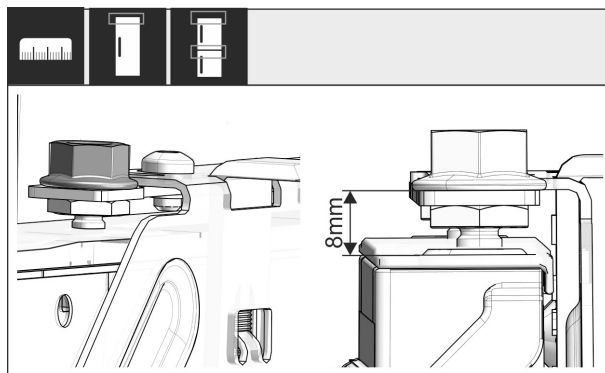


Fig. 53

- ▶ Закройте дверь.
- ▶ Закройте дверь и проверьте предварительную установку 8 мм от верхней кромки двери устройства до подставки поперечины.

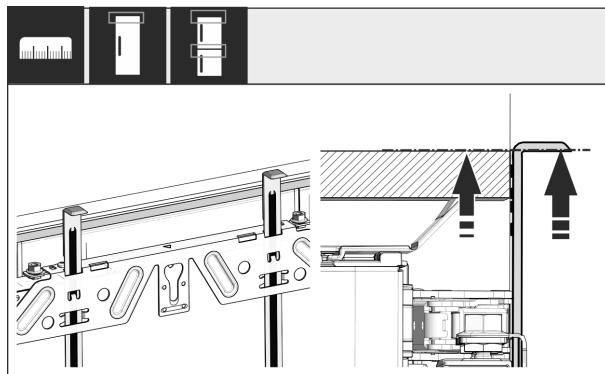


Fig. 54

- ▶ Монтажные приспособления сдвиньте вверх на высоту мебельной двери. Нижняя упорная кромка монтажного приспособления = верхней кромке подлежащей установке двери.

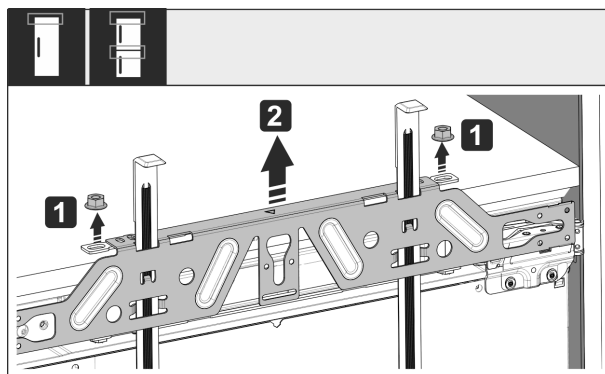


Fig. 55

- ▶ Открутите контргайки Fig. 55 (1).
- ▶ Снимите крепежную поперечину Fig. 55 (2).

# Установка и подключение

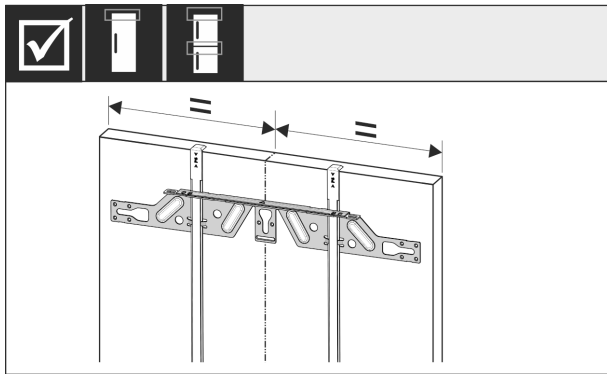


Fig. 56

- ▶ Навесьте крепежную поперечину на внутреннюю сторону мебельной двери и выровняйте по центру.

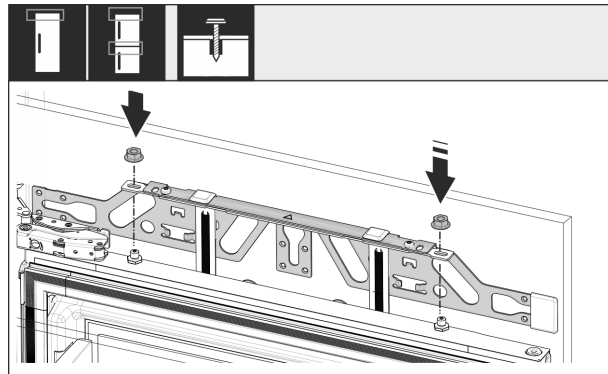


Fig. 60

- ▶ Навесьте мебельную дверь и накрутите контргайки обратно на регулировочные болты, не затягивая.

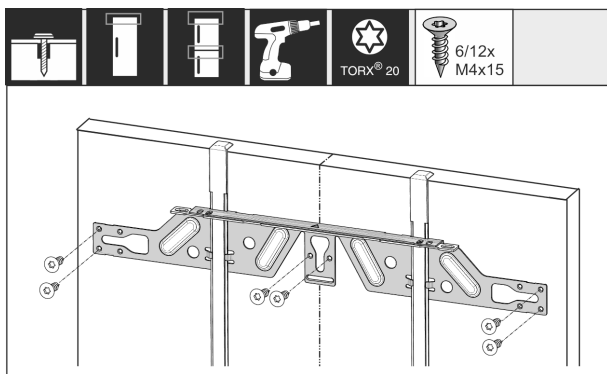


Fig. 57

- ▶ Для монтажа крепежной поперечины на дверях из стружечной плиты следует использовать минимум 6 винтов, на филенчатых дверях – минимум 4 винта.

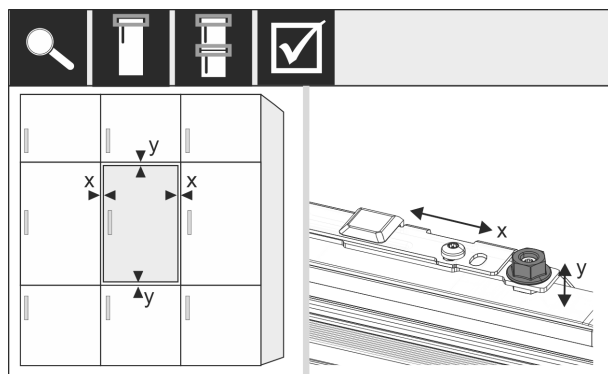


Fig. 61

- ▶ С помощью регулировочных болтов выровняйте мебельную дверь по осям X и Y.

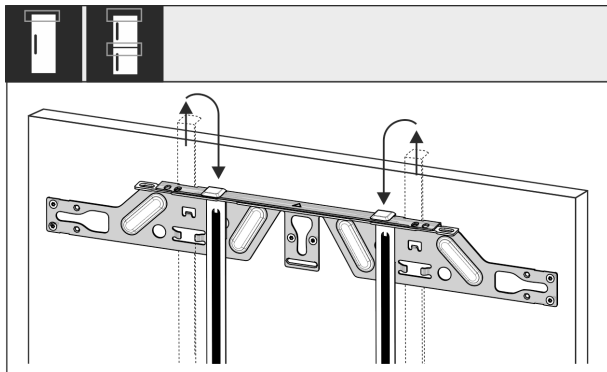


Fig. 58

- ▶ Вытяните монтажные приспособления и, развернув, вставьте их в расположенное рядом приемное отверстие.

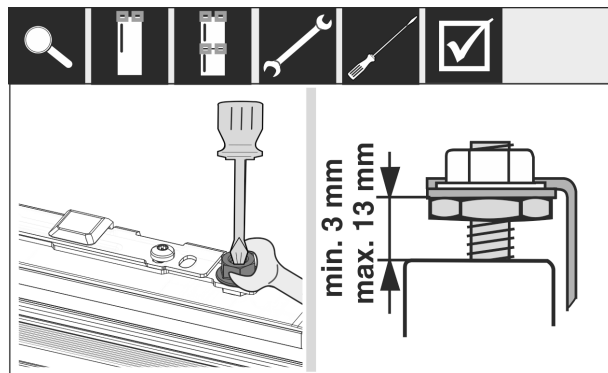


Fig. 62

- ▶ Затяните контргайки.
- ▶ Проверьте высоту установки.

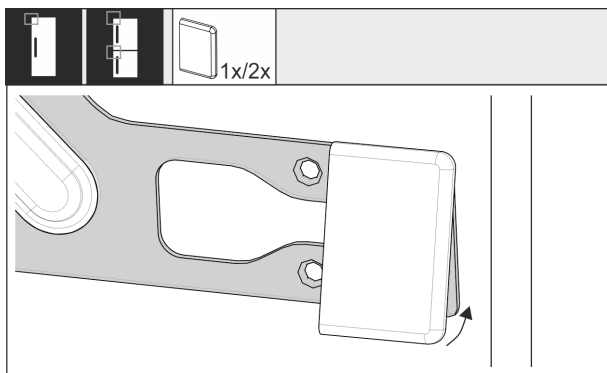


Fig. 59

- ▶ Установите крышку на крепежной поперечине со стороны ручки.

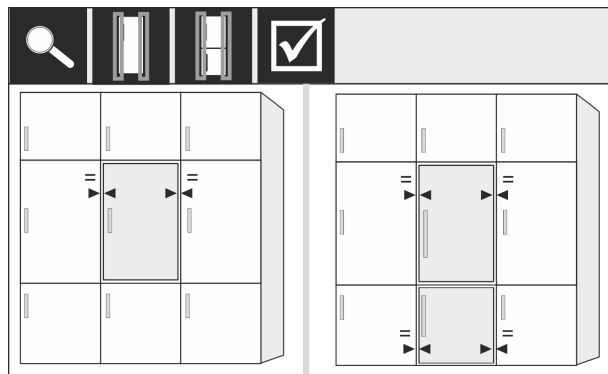


Fig. 63

- ▶ Для мебельных фасадов толщиной более 19 мм: Соблюдайте данные о размере, весе и указания в следующих главах: (см. 3.4 Вес мебельных фасадов) (см. 3.14 Мебельные фасады)

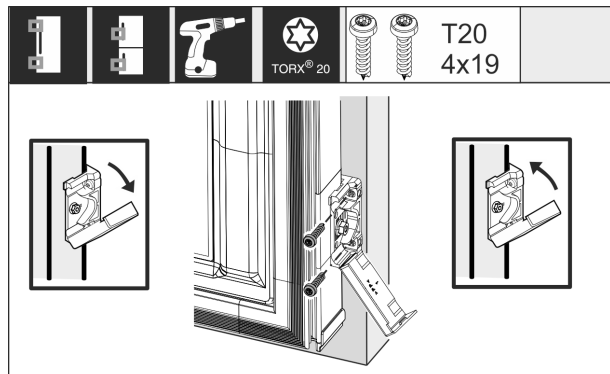


Fig. 64

Для монтажа крепежного уголка на мебельной двери:

- ▶ Откройте крышку.
- ▶ Для монтажа крепежного уголка на мебельной двери: выровняйте передний край крепежного уголка параллельно кромке мебельной двери и плотно прикрутите уголок.
- ▶ Для монтажа крепежного уголка на мебельной двери: откиньте крышку вверх.

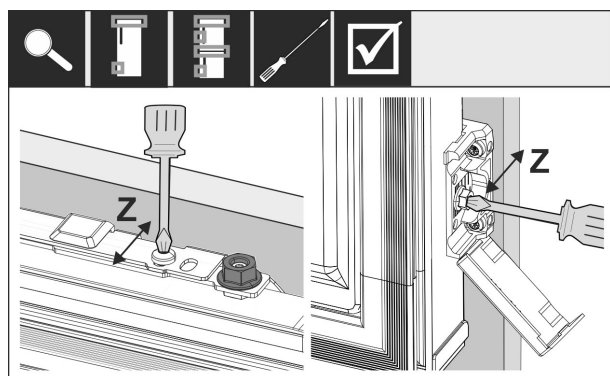


Fig. 65

Выровняйте мебельную дверь в Z-направлении:

- ▶ Ослабьте установочный винт на крепежной поперечине и винт на крепежном уголке.
- ▶ Переместите дверь.

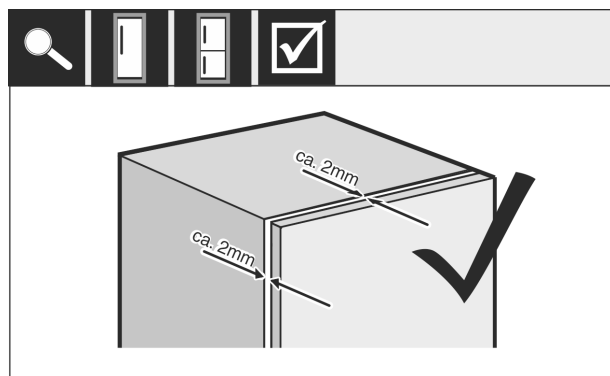


Fig. 66

- ▶ Проверьте расстояние между мебельной дверью и корпусом мебели.
- ▶ Проконтролируйте все винты и подтяните, если нужно.

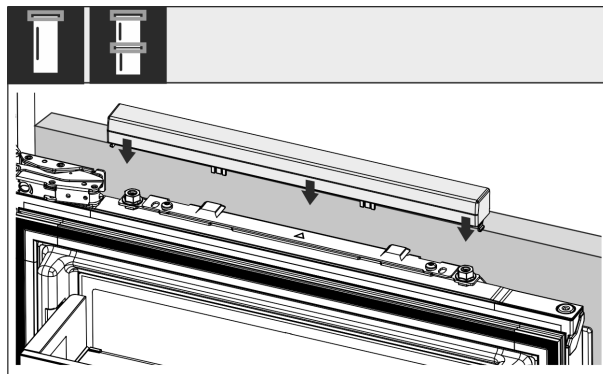


Fig. 67

- ▶ Установите верхнюю крышку.

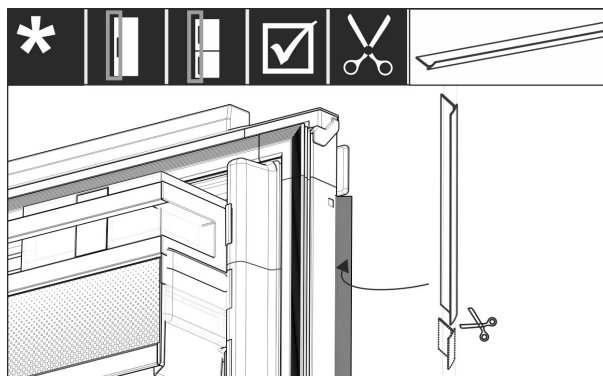


Fig. 68

- ▶ Отрежьте кедер в соответствии с нужной длиной.
- ▶ Вставьте кедер между дверью мебельного фасада и дверью устройства.

Для обеспечения надлежащего монтажа устройства и предотвращения его обледенения, образования конденсата и появления функциональных сбоев необходимо учитывать следующее:

- Дверь должна правильно закрываться.
- Мебельная дверь не должна прилегать к корпусу мебели.
- Уплотнение на верхнем углу со стороны ручки должно прилегать плотно.
- ▶ Проверьте монтаж в нише в соответствии с указанными выше критериями.

## 3.14 Мебельные фасады

### 3.15 Размеры

В зависимости от варианта устройства Вам понадобятся одна или две мебельные двери. Величина соответствующей мебельной двери / соответствующих мебельных дверей зависит от общего размера ниши и толщины корпуса мебели.

#### Указание

Соблюдайте соответствующие размеры устройства и ниши, а также монтажные схемы.

#### Общие указания:

- Соблюдайте специфические для наших устройств рекомендации в отношении величины и веса для фиксированного монтажа дверей. (см. 3.4 Вес мебельных фасадов)
- Толщина корпуса мебели должна составлять не менее 16 мм и не более 19 мм.

# Установка и подключение

## Друга мебельная дверь выше, ниже или рядом:

- Вертикальный зазор между мебельными дверьми должен составлять 4 мм.
- Горизонтальный зазор между мебельными дверьми должен составлять 4 мм. Проверьте характеристики в отношении столкновения. (см. 3.17 Настройка зазора без столкновения)

## Вес и петли:

- При тяжелых мебельных фасадах на петли оказывается очень большая нагрузка. Петля может быть повреждена. Соблюдайте максимальное значение веса для Вашего устройства, указанное в главе Вес мебельных фасадов (см. 3.4 Вес мебельных фасадов).
- Если мебельный фасад превышает максимально допустимый вес, исправить положение поможет техника скользящей двери, т.к. вес распределяется по нескольким чашечным петлям мебели.
- При использовании длинных мебельных фасадов, выходящих за пределы устройства, рекомендуем использовать дополнительную дверную петлю (например, Kamat), которая обязательно будет иметь ту же точку поворота, что и используемая на вашем устройстве дверная петля для навесного крепления фасада. За счет использования дополнительной петли (Kamat) вес распределяется по нескольким точкам. При высоких мебельных фасадах рекомендуется применять фрезерованную выравнивающую арматуру, чтобы противостоять перекосу (выпуклому/вогнутому).

## 3.16 Монтаж мебельного(ых) фасада(ов)

### При монтаже соблюдайте следующее:

- Фасад мебели должен быть смонтирован симметрично двери холодильника.
- Соседний мебельный фасад должен лежать точно на таком же уровне.
- Соседний мебельный фасад должен иметь тот же радиус скругления кромок, что и фасад устройства.
- Мебельный фасад должен быть ровным и без внутренних напряжений.
- Мебельный фасад должен иметь минимальную настройку глубины ок. 2 мм к корпусу.
- ▶ Установите устройство в нишу. (см. 3.14 Установка устройства в нишу)
- ▶ Закрепите мебельный фасад на двери устройства. (см. 3.14 Установка устройства в нишу)
- ▶ Проверьте мебельный фасад на столкновение. (см. 3.17 Настройка зазора без столкновения)

## 3.17 Настройка зазора без столкновения

После монтажа мебельного(ых) фасада(ов) необходимо проверить, чтобы мебельные фасады не сталкивались.

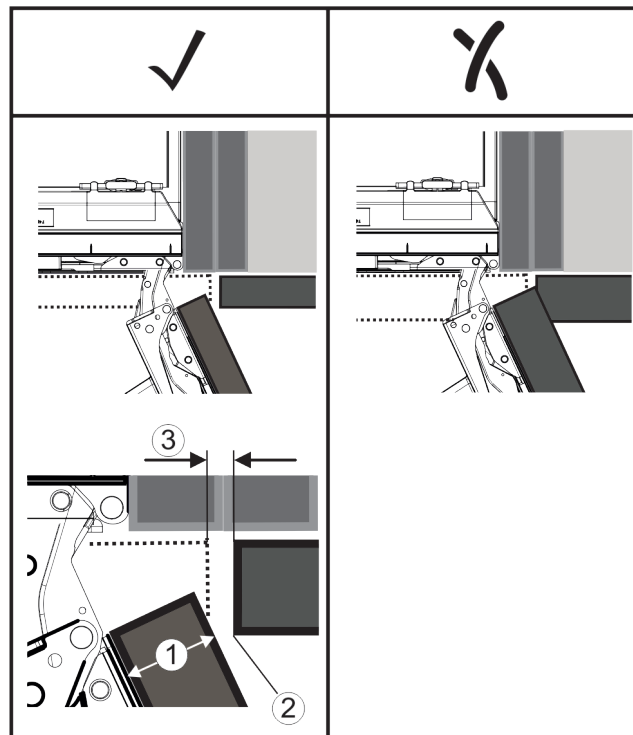


Fig. 69

- (1) Толщина фасада (FD)
- (2) Радиус скругления кромок (R)
- (3) Величина зазора (S)

FD(1) (mm)	R (2) = 0 mm		R = 1,2 mm		R = 2 mm		R = 3 mm	
	G <sub>min</sub>	G <sub>max</sub>	G <sub>min</sub>	G <sub>max</sub>	G <sub>min</sub>	G <sub>max</sub>	G <sub>min</sub>	G <sub>max</sub>
16	0,3	0,9	0,1	0,4	0,1	0,2	0,1	0,2
19	0,7	2,4	0,3	1,9	0,5	2,3	0,1	0,8
20	2	4,3	1,5	3,6	1	3,1	0,6	2,7
22	3,5	6,3	3	5,6	2,6	5,3	2,1	4,6
24	5,5	8,3	5	7,8	4,5	7,4	4	6,9
26	7,6	10,7	7	10,3	6,6	9,9	6,2	9,4

Fig. 70 Таблица предельных значений величины зазора\*

G<sub>мин</sub> = нижний предел величины зазора в мм\*

G<sub>макс</sub> = верхний предел величины зазора в мм\*

### Указание

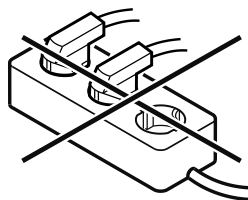
При корректировках всегда следите за тем, чтобы мебельный фасад был согласован с общим внешним видом фасада.

### Проверьте характеристики в отношении столкновения и скорректируйте их соответствующим образом:

- ▶ Определите толщину фасада и радиус скругления кромок.
- ▶ Считать в таблице предел величины зазора.
- ▶ Сравните величину зазора со значениями из таблицы.
- ▶ Выполните одно из следующих действий согласно определенной величине зазора.

Величина зазора	Описание
$S > G_{\text{макс}}$	Если величина зазора больше обоих предельных значений, корректировка не требуется.
$S < G_{\text{мин}}$	Если величина зазора меньше предельных значений, необходимо увеличить величину зазора. Дополнительную возможность предоставляет увеличение радиуса скругления кромок.

Величина зазора	Описание
$G_{\text{мин}} \leq S \leq G_{\text{макс}}$	Если величина зазора находится между двумя предельными значениями, необходимо выполнить точную работу. В таких случаях быстрым последствием может стать столкновение.



## 3.18 Подключение устройства к электропитанию



### ПРЕДУПРЕЖДЕНИЕ

Опасность поражения электрическим током и получения травм из-за повреждения устройства или сетевого шнура!

Опасность для жизни и риск получения резаных ран. Повреждение устройства или сетевого шнура во время транспортировки может стать причиной смертельного поражения электрическим током. Кроме того, можно порезаться о поврежденные части корпуса устройства.

- ▶ После транспортировки проверьте устройство и сетевой шнур на наличие повреждений.
- ▶ Категорически запрещается эксплуатация при повреждении устройства или сетевого шнура.
- ▶ Свяжитесь с сервисной службой.

К сети электропитания вы подключаете ваше устройство при помощи отдельно поставляемого сетевого кабеля. Сетевой кабель на одном конце располагает гнездом «холодного подключения», а на другом конце штепсельной вилкой.

Убедитесь, что выполнены следующие исходные условия:

- Устройство и сетевой кабель не повреждены.
- Устройство смонтировано надлежащим образом. (см. 3.14 Установка устройства в нишу)
- Требования в отношении подключения к электросети соблюдены.
- Величины для осуществления надлежащего подключения известны и соблюдены.
- Сетевое напряжение и частота соответствуют данным, приведенным на заводской табличке.
- Розетка надлежащим образом заземлена и снабжена электрическим предохранителем.
- Ток срабатывания предохранителя составляет от 10 А до 16 А.
- Розетка находится в легко доступном месте и не позади устройства. (см. 3.3 Размеры ниши)

### ВНИМАНИЕ

Опасность материального ущерба из-за неправильной эксплуатации!

Повреждение электрических компонентов устройства.

- ▶ Используйте исключительно прилагаемый к изделию сетевой шнур.



### ПРЕДУПРЕЖДЕНИЕ

Опасность пожара из-за неправильного подключения! Ожоги.

Повреждения на устройстве.

- ▶ Не использовать удлинители кабеля.
- ▶ Не использовать электрические разветвители.

### ВНИМАНИЕ

Опасность материального ущерба из-за неправильного подключения!

Повреждения на устройстве.

- ▶ Не подключайте устройство к автономным инверторам, как, например, установки солнечной энергии, бензиновые генераторы.

- ▶ Подключите штепсельную вилку сетевого кабеля к сети подачи напряжения. Следите за прочностью крепления штепсельной вилки в розетке.

- ▶ На дисплее появится логотип фирмы Liebherr.

- ▶ Индикация сменяется на символ режима ожидания.

- ▶ Если в течение 60 секунд не будут производиться никакие действия: символ режима ожидания потускнеет или исчезнет.



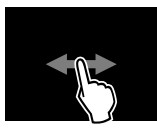
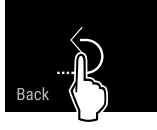
- ▶ Устройство подключено. Информацию о первом вводе в эксплуатацию см. в главах далее или в инструкции по эксплуатации.


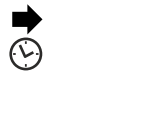
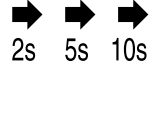


## 4 Принцип функционирования Touch & Swipe-дисплея

Управление вашим устройством осуществляется через Touch & Swipe-дисплей. При помощи Touch & Swipe-дисплея (далее именуемого «дисплей») производится выбор функций устройства посредством нажатия на кнопки или смахивания. Если в течение 10 секунд на дисплее не выполняются никаких действий, индикация либо возвращается в меню более высокого уровня, либо напрямую к индикации статуса.

### 4.1 Навигация и пояснение к символам

На изображениях используются различные символы для навигации по дисплею. Таблица ниже описывает данные символы.

Символ	Описание
	<b>Краткое касание дисплея:</b> Активация / деактивация функции. Подтверждение выбора. Открытие подменю.
	<b>Касание дисплея в течение указанного времени (например, 3 секунды):</b> Активация / деактивация функции или значения.
	<b>Смахивание по экрану вправо или влево:</b> Навигация по меню.
	<b>Краткое касание символа «Назад»:</b> Переход на один уровень меню назад.

Символ	Описание
	<b>Касание символа «Назад» в течение 3 секунд:</b> Возврат к индикации статуса.
	<b>Стрелка с часами:</b> Следующая индикация на дисплее появляется по истечении более чем 10 секунд.
	<b>Стрелка с указанием времени:</b> Следующая индикация на дисплее появляется по истечении указанного времени.
	<b>Символ «Открыть меню настроек»:</b> Перейти к меню настроек и открыть его. Если требуется: Навигация по меню настроек до нужной функции. (см. 4.2.1 Открыть меню настроек)
	<b>Открыть символ «Расширенное меню»:</b> Перейти к расширенному меню и открыть его. Если требуется: Навигация по расширенному меню до нужной функции. (см. 4.2.2 Открытие расширенного меню)
Отсутствие каких-либо действий в течение 10 секунд	Если в течение 10 секунд на дисплее не выполняется никаких действий, индикация либо возвращается в меню более высокого уровня, либо напрямую к индикации статуса.
Закройте и снова откройте дверь.	Если закрыть и сразу же открыть дверь, то индикация вернется напрямую к индикации статуса.

Примечание: Рисунки на дисплее представлены с английскими понятиями.

## 4.2 Меню

Функции устройства разделены по различным меню:

Меню	Описание
Главное меню	При включении устройства вы автоматически окажетесь в главном меню. Отсюда можно выполнить навигацию к наиболее важным функциям устройства, в меню настроек и в расширенное меню.
 Меню настроек	Меню настроек содержит другие функции для настройки вашего устройства.
Расширенное меню	Расширенное меню содержит специальные функции для настройки вашего устройства. Доступ к расширенному меню защищен числовым кодом <b>1 5 1</b> .

### 4.2.1 Открыть меню настроек

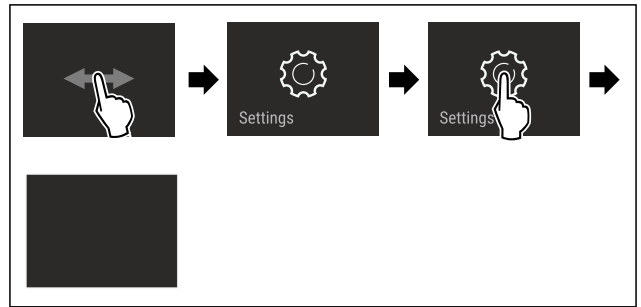


Fig. 71 Примерное изображение

- ▶ Выполните действия, как показано на рисунке.
- ▷ Меню настроек открыто.
- ▶ Если требуется: Выполните навигацию до нужной функции.

### 4.2.2 Открытие расширенного меню



Fig. 72

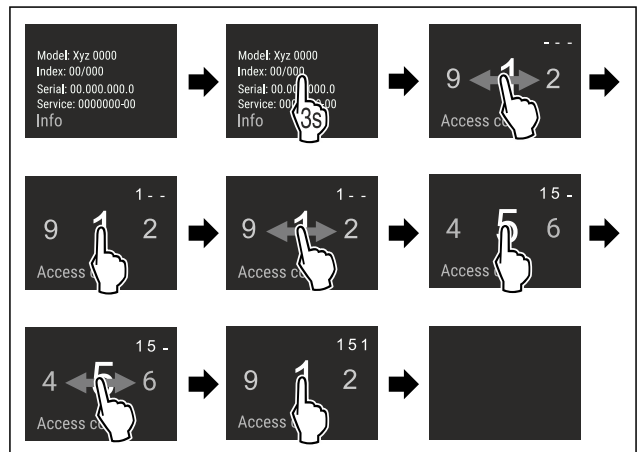


Fig. 73 Примерное изображение, доступ при помощи числового кода **151**

- ▶ Выполните действия, как показано на рисунке.
- ▷ Расширенное меню открыто.
- ▶ Если требуется: Выполните навигацию до нужной функции.

## 4.3 Спящий режим

Если вы не касаетесь дисплея в течение 1 минуты, то он переходит в спящий режим. В спящем режиме яркость индикации приглушена.

### 4.3.1 Завершить спящий режим

- ▶ Кратко коснитесь дисплея пальцем.
- ▷ Спящий режим завершен.

# 5 Ввод в работу

## 5.1 Включение устройства (первый ввод в эксплуатацию)

Убедитесь, что выполнены следующие исходные условия:

- Устройство встроено и подсоединено согласно инструкции по монтажу.

- ❑ Все клейкие ленты, клейкие и защитные пленки, а также транспортные крепления в и на устройстве удалены.
- ❑ Все рекламные вкладки удалены из выдвижных ящиков.
- ❑ Принцип функционирования Touch & Swipe-дисплея известен. (см. 4 Принцип функционирования Touch & Swipe-дисплея)

### Включите устройство через Touch & Swipe-дисплей:

- ▶ Если дисплей находится в спящем режиме: кратко коснитесь дисплея.
- ▶ Выполните действия, как показано на рисунке.

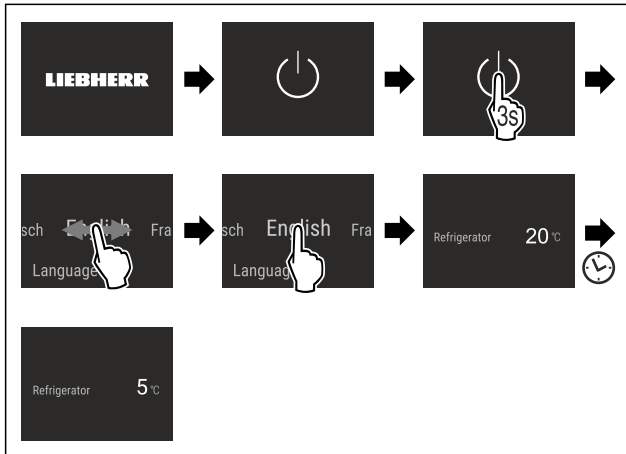


Fig. 74 Примерное изображение

- ▶ Появляется индикация статуса.
- ▶ Устройство охлаждает до заданной на заводе-изготовителе целевой температуры.
- ▶ Устройство запускается в демо-режиме (появляется индикация статуса с DEMO): Когда устройство запускается в демо-режиме, можно деактивировать демо-режим в течение следующих 5 минут. (см. Демо-режим)

### Дополнительная информация:

- Введите InfinitySpring в эксплуатацию. (см. 5.2 Ввод InfinitySpring в эксплуатацию\*) \*
- Введите HydroBreeze в эксплуатацию. (см. 5.3 Ввод HydroBreeze в эксплуатацию)
- Введите SmartDevice в эксплуатацию. (см. 2.3 SmartDevice) и (см. Беспроводная локальная сеть)

### Указание

Рекомендации производителя:

- ▶ Закладывание пищевых продуктов: Подождите ок. 6 часов, пока не будет достигнута заданная температура.
- ▶ **Замораживаемые продукты** закладывайте при температуре -18 °C или ниже.\*
- ▶ Учитывайте указания по хранению. (см. 6.1 Указания по хранению)

### Указание

Принадлежности можно получить в магазине Liebherr-Hausgeräte по ссылке [home.liebherr.com/shop/de/deu/zubehor.html](http://home.liebherr.com/shop/de/deu/zubehor.html).

## 5.2 Ввод InfinitySpring в эксплуатацию\*

Если Ваше устройство оснащено InfinitySpring, необходимо **перед первым использованием** удалить воздух из водяной системы InfinitySpring и очистить InfinitySpring. Убедитесь, что выполнены следующие исходные условия:

- ❑ Подключение воды выполнено. См. Installation Guide или руководство по монтажу.
- ❑ Бак для воды установлен. См. Installation Guide или руководство по монтажу.
- ❑ Водяной фильтр установлен. См. Installation Guide или руководство по монтажу.\*
- ❑ Устройство полностью встроено и подключено.

### 5.2.1 Удаление воздуха из водяной системы

- ▶ Откройте двери устройства.
- ▶ Продавите стакан через нижнюю часть дозатора InfinitySpring.
- ▶ Верхняя часть двигается наружу, воздух выходит наружу или в стакан течет вода.
- ▶ Продолжайте процесс, пока вода не будет идти в стакан равномерной струей.
- ▶ Из водяной системы удален воздух.

### 5.2.2 Очистка InfinitySpring

(см. 10.11.4 Почистить InfinitySpring \*)

## 5.3 Ввод HydroBreeze в эксплуатацию

Если ваше устройство оснащено HydroBreeze, необходимо **перед первым использованием** очистить HydroBreeze.

Убедитесь, что выполнены следующие исходные условия:

- ❑ Устройство полностью встроено и подключено.
- ▶ Очистите HydroBreeze. (см. 10.11.5 Почистить HydroBreeze)
- ▶ Наполните бак для воды. (см. 9.10.1 Наполнение бака водой)
- ▶ Активируйте HydroBreeze. (см. HydroBreeze)

# 6 Хранение

## 6.1 Указания по хранению



### ПРЕДУПРЕЖДЕНИЕ

Опасность пожара из-за электрических приборов! Если использовать электрические приборы в области хранения продуктов в этом устройстве, они могут стать причиной пожара.

- ▶ В области хранения продуктов запрещается использовать электрические приборы, на которые отсутствует прямая рекомендация изготовителя.

### Указание

При недостаточной вентиляции потребление электроэнергии повышается, и производительность охлаждения снижается.

- ▶ Вентиляционная щель всегда должна оставаться свободной.

Учитывайте следующие предписания по хранению:

- Воздушный зазор на вентиляторе должен оставаться свободным.
- В морозильном отделении: Хорошо упаковывайте пищевые продукты.\*
- Пищевые продукты, которые легко распространяют или впитывают запах и вкус, упаковывайте в закрытые емкости или укрывайте.
- Сырое мясо или сырую рыбу упаковывайте в чистые, закрытые емкости. Таким образом вы предотвратите касание мясом или рыбой других пищевых продуктов или стекание на них.

- Жидкости храните в закрытых емкостях.
- Храните пищевые продукты на расстоянии, чтобы воздух мог хорошо циркулировать.
- Храните пищевые продукты в соответствии с данными на упаковке.
- Всегда учитывайте минимальный срок годности, указанный на упаковке.

## Указание

Несоблюдение этих норм может привести к порче пищевых продуктов.

## 6.2 Холодильное отделение

Благодаря циркуляции воздуха в устройстве устанавливаются различные температурные зоны. Различные температурные зоны можно найти в обзоре устройства и оснащения. (см. 2.2 Обзор устройства и оснащения)

### 6.2.1 Сортировка пищевых продуктов

- ▶ Верхняя зона и дверь: Храните масло, сыр, консервы и тубики.
- ▶ Самая холодная температурная зона: Храните скоропортящиеся продукты, например, готовые блюда.

## 6.3 BioFresh

BioFresh увеличивает срок хранения отдельных свежих продуктов по сравнению с обычным охлаждением.

## Указание

Если температура опускается ниже 0 °C, то пищевые продукты могут замерзнуть.

- ▶ Чувствительные к холоду овощи, такие как огурцы, баклажаны, цукини, а также все чувствительные к холоду южные фрукты следует хранить в холодильном отделении.

### 6.3.1 Fruit & Vegetable-Safe

Здесь температура хранения настраивается примерно на 0 °C. Крышка отделения позволяет длительно сохранять влажность воздуха. Данный климат для хранения пригоден для хранения неупакованных пищевых продуктов с высокой собственной влажностью (например, салат, овощи, фрукты).

Влажность воздуха в отделении зависит от влажности заложенных для охлаждения продуктов и от частоты открывания. Вы можете регулировать влажность воздуха.

### Сортировка пищевых продуктов

- ▶ Храните не запакерованные фрукты и овощи. Если влажность воздуха слишком высокая:
- ▶ Отрегулируйте влажность воздуха.

### 6.3.2 Meat & Dairy-Safe

Здесь температура хранения настраивается примерно на 0 °C. Данный климат для хранения подходит для чувствительных пищевых продуктов (например, молочные продукты, мясо, рыба, колбаса).

### Сортировка пищевых продуктов

- ▶ Храните сухие или упакованные пищевые продукты.

## 6.4 \*\*\*\*-морозильное отделение\*

Здесь поддерживается сухой морозный климат для хранения при -18 °C. Морозный климат подходит для хранения свежзамороженных и просто замороженных продуктов в течение нескольких месяцев, для приготовления кубиков льда или замораживания свежих пищевых продуктов.

Температура воздуха в морозильном отделении, измеряемая термометром или другими измерительными устройствами, может колебаться. В наполненном наполнине или пустом морозильном отделении температура колеблется в большем диапазоне, она может подняться выше -18 °C.

### 6.4.1 Замораживание продуктов

Можно в течение 24 часов заморозить столько свежих пищевых продуктов, сколько указано на заводской табличке (см. 11.5 Заводская табличка) у значка «Производительность по замораживанию ... кг/24 ч».

Для того, чтобы продукты быстро полностью промерзли, не кладите в упаковку больше следующего количества:

- фрукты и овощи до 1 кг
- мясо до 2,5 кг

### Сортировка пищевых продуктов



#### ОСТОРОЖНО

Опасность травмы осколками стекла!

Бутылки и банки с напитками при замораживании могут взорваться. Это в особенности относится к газированным напиткам.

- ▶ Не замораживайте бутылки и банки с напитками!

- ▶ Для максимальной производительности замораживания: извлеките стеклянную пластину перед замораживанием.\*

- ▶ Поместите продукты в упаковке в морозильное отделение.

### Размораживание пищевых продуктов



#### ПРЕДУПРЕЖДЕНИЕ

Опасность пищевого отравления!

- ▶ Размороженные продукты не замораживайте снова.
- ▶ Размороженные продукты подлежат немедленной переработке.

Пищевые продукты можно размораживать различными способами:

- в холодильном отделении
- в микроволновой печи
- в духовке/в аэрогриле
- при комнатной температуре

- ▶ Вынимайте только такое количество пищевых продуктов, которое требуется.

## 6.5 Сроки хранения

Указанные сроки хранения являются ориентировочными.

Для продуктов с указанием минимального срока хранения всегда действует указанная на упаковке дата.

### 6.5.1 Холодильное отделение

Это распространяется на минимальный срок годности, указанный на упаковке.

## 6.5.2 BioFresh

Ориентировочные значения для сроков хранения в Meat & Dairy-Safe		
Масло	при 1 °C	до 90 дней
Твердый сыр	при 1 °C	до 110 дней
Молоко	при 1 °C	до 12 дней
Колбаса, нарезка	при 1 °C	до 8 дней
Птица	при 1 °C	до 6 дней
Свинина	при 1 °C	до 6 дней
Говядина	при 1 °C	до 6 дней
Дичь	при 1 °C	до 6 дней

### Указание

- ▶ Учитывайте, что богатые белками пищевые продукты портятся быстрее. Это означает, что мясо животных, имеющих панцирь или ракообразных, портится быстрее, чем рыба, а рыба - быстрее, чем обычное мясо.

Ориентировочные значения для сроков хранения в Fruit & Vegetable-Safe		
<b>Овощи, салат</b>		
Артишоки	при 1 °C	до 14 дней
Сельдерей	при 1 °C	до 28 дней
Цветная капуста	при 1 °C	до 21 дней
Брокколи	при 1 °C	до 13 дней
Салатный сорт цикория	при 1 °C	до 27 дней
Валерьяница	при 1 °C	до 19 дней
Горох	при 1 °C	до 14 дней
Капуста листовая	при 1 °C	до 14 дней
Морковь	при 1 °C	до 80 дней
Чеснок	при 1 °C	до 160 дней
Кольраби	при 1 °C	до 14 дней
Кочанный салат	при 1 °C	до 13 дней
Травы	при 1 °C	до 13 дней
Лук	при 1 °C	до 29 дней
Грибы	при 1 °C	до 7 дней
Редис	при 1 °C	до 10 дней
Брюссельская капуста	при 1 °C	до 20 дней
Спаржа	при 1 °C	до 18 дней
Шпинат	при 1 °C	до 13 дней
Савойская капуста	при 1 °C	до 20 дней
<b>Фрукты</b>		
Абрикосы	при 1 °C	до 13 дней
Яблоки	при 1 °C	до 80 дней
Груши	при 1 °C	до 55 дней
Ежевика	при 1 °C	до 3 дней
Финики	при 1 °C	до 180 дней

Ориентировочные значения для сроков хранения в Fruit & Vegetable-Safe		
Земляника	при 1 °C	до 7 дней
Инжир	при 1 °C	до 7 дней
Черника	при 1 °C	до 9 дней
Малина	при 1 °C	до 3 дней
Смородина	при 1 °C	до 7 дней
Вишня, сладкая	при 1 °C	до 14 дней
Киви	при 1 °C	до 80 дней
Персики	при 1 °C	до 13 дней
Сливы	при 1 °C	до 20 дней
Брусника	при 1 °C	до 60 дней
Ревень	при 1 °C	до 13 дней
Крыжовник	при 1 °C	до 13 дней
Виноград	при 1 °C	до 29 дней

## 6.5.3 Морозильная камера\*

Ориентировочными значениями для сроков хранения различных продуктов могут быть		
Пищевой лед	при -18 °C	от 2 до 6 месяцев
Колбаса, ветчина	при -18 °C	от 2 до 3 месяцев
Хлеб, выпечка	при -18 °C	от 2 до 6 месяцев
Дичь, свинина	при -18 °C	от 6 до 9 месяцев
Рыба, жирная	при -18 °C	от 2 до 6 месяцев
Рыба, постная	при -18 °C	от 6 до 8 месяцев
Сыр	при -18 °C	от 2 до 6 месяцев
Птица, говядина	при -18 °C	от 6 до 12 месяцев
Фрукты, овощи	при -18 °C	от 6 до 12 месяцев

## 7 Экономия электроэнергии

- Всегда следите за хорошим притоком и оттоком воздуха. Не закрывайте вентиляционные отверстия / решетки.
- Вентиляционный воздушный зазор должен всегда оставаться открытым.
- Избегайте монтажа устройства в зоне прямых солнечных лучей, рядом с системой отопления и т.п.
- Если смонтировать устройство непосредственно рядом с духовым шкафом, это может незначительно увеличить потребление электроэнергии. Это зависит от продолжительности и интенсивности использования духового шкафа.
- Потребление электроэнергии зависит от условий в месте установки, например, от температуры окружающей среды. При более высокой температуре окружающей среды потребление электроэнергии может вырасти.
- Открывайте устройство на предельно короткое время.
- Чем ниже заданная температура, тем больше потребление электроэнергии.
- Сортируйте продукты при размещении: [home.liebherr.com/food](http://home.liebherr.com/food).
- Храните все продукты хорошо запакованными и закрытыми. Это поможет избежать образования инея.
- Вынимайте продукты на как можно менее продолжительный срок, чтобы они не сильно нагрелись.

# Управление

- Залочка тёплых блюд: сначала дайте им остыть до комнатной температуры.
- Продукты глубокой заморозки для оттаивания оставьте в холодильной камере.\*
- Если в устройстве образовался толстый слой инея: разморозьте устройство.\*
- Во время длительного отпуска используйте HolidayMode (см. HolidayMode).

## 8 Управление

### 8.1 Элементы управления и индикации

#### 8.1.1 Индикация состояния

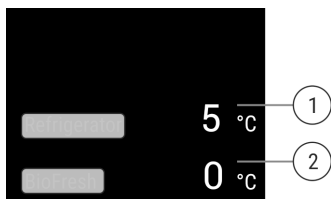


Fig. 75 На индикации статуса отображается фактическая температура.

- (1) Индикация температуры холодильного отделения (2) Индикация температуры BioFresh

Индикация состояния показывает фактическую температуру и является исходной индикацией. Начиная с нее осуществляется навигация к функциям и настройкам.

#### 8.1.2 Символы индикации

Символы индикации дают представление о текущем состоянии устройства.

Символ	Состояние устройства
	<b>Режим готовности к работе (Standby)</b> Устройство или температурная зона выключены.
	<b>Мигающее число</b> Устройство работает. Температура мигает, пока не будет достигнуто настроенное значение.
	<b>Мигающий символ</b> Устройство работает. Предпринимается настройка.

## 8.2 Функции устройства

### 8.2.1 Указания по функциям устройства

Функции устройства были настроены на заводе-изготовителе так, чтобы ваше устройство было полностью работоспособно.

Прежде чем изменять, активировать или деактивировать функции устройства убедитесь, что выполнены следующие исходные условия:

- Вы прочли и поняли описание принципа функционирования дисплея. (см. 4 Принцип функционирования Touch & Swipe-дисплея)
- Вы ознакомились с элементами управления и индикации вашего устройства.



### Включение и выключение устройства

При помощи данной функции происходит выключение и включение всего устройства.

#### Выключение устройства

После отключения устройства все выполненные ранее настройки сохраняются.

Убедитесь, что выполнены следующие исходные условия:

- Выполнены операционные инструкции (см. 12 Отключение).



Fig. 76

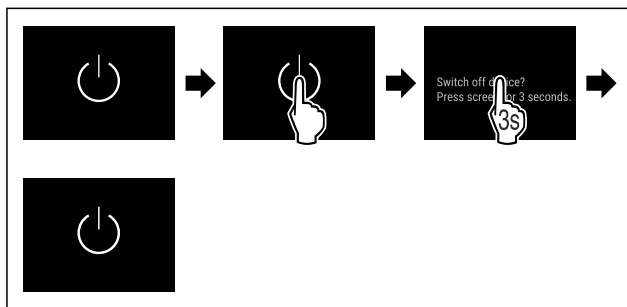


Fig. 77

- ▶ Выполните действия, как показано на рисунке.
- ▶ Устройство выключено.
- ▶ На дисплее появится символ режима ожидания.
- ▶ Дисплей гаснет.

#### Включение устройства

Если дисплей находится в спящем режиме:

- ▶ Кратко коснитесь дисплея.

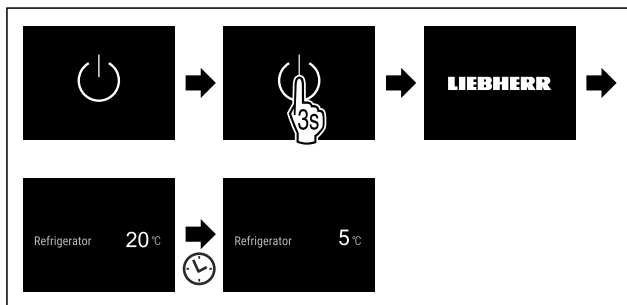


Fig. 78 Примерное изображение

- ▶ Выполните действия, как показано на рисунке.
- ▶ Если устройство запускается в демо-режиме:
  - ▶ Деактивация демо-режима. (см. Деактивация демо-режима)
- ▶ Устройство включено.
- ▶ Выполненные ранее настройки восстановлены.
- ▶ Устройство охлаждает до установленной целевой температуры.

## 5 °C Температура

При помощи этой функции можно настроить температуру.

Температура зависит от следующих факторов:

- Частота открытия двери
- Длительность открытия двери
- Температура в помещении на месте установки
- Вид, температура и количество продуктов

Температурная зона	Заводская настройка температуры	Рекомендуемая настройка
5 °C Холодильное отделение	5 °C	4 °C
0 °C BioFresh	0 °C	B-Value (см. BioFresh B-Value )

### Настройка температуры в холодильном отделении

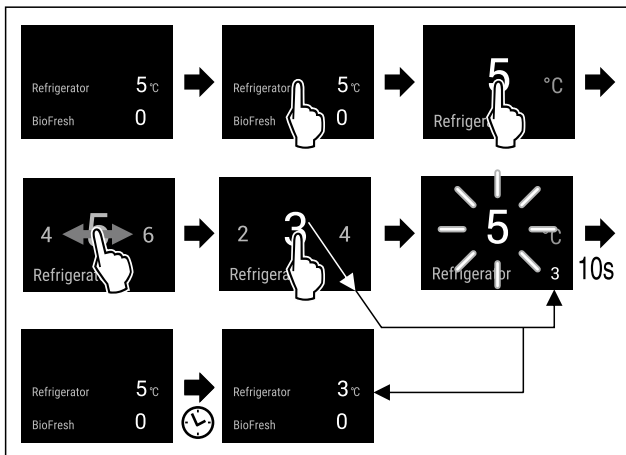


Fig. 79 Примерное изображение

- ▶ Выполните действия, как показано на рисунке.
- ▶ Температура настроена.

### Настройка температуры в BioFresh

Настройте температуру при помощи **BioFresh B-Value**. (см. BioFresh B-Value )

## B5 BioFresh B-Value

При помощи этой функции можно настроить BioFresh B-Value. При помощи BioFresh B-Value можно незначительно увеличить или уменьшить температуру BioFresh, если это необходимо из-за более высокой или низкой температуры окружающей среды. Настройка BioFresh B-Value при поставке – значение B5. При изменении B-Value нужно учитывать данные из таблицы ниже:

Значение	Описание
B1	Самая низкая температура
B1-B4	Температура может упасть ниже 0 °C, так что продукты могут слегка подморозиться.*
B5	Предварительно настроенное значение температуры
B9	Самую высокую температуру

### Настройка BioFresh B-Value



Fig. 80

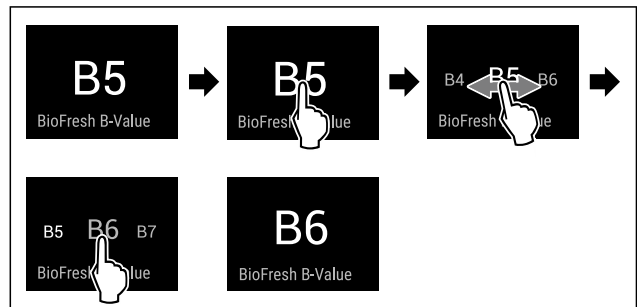


Fig. 82 Примерное изображение: переключение с B5 на B6.

- ▶ Выполните действия, как показано на рисунке.
- ▶ BioFresh B-Value настроен.
- ▶ На индикации статуса отображается заданная температура.

## C5 C-Value\*

При помощи этой функции можно настроить C-Value. При помощи C-Value можно немного повысить или понизить температуру в морозильном отделении \*\*\*\*. Настройка C-Value при поставке – значение C5.

Значение	Описание
C1 – C4	Температура в морозильном отделении **** становится ниже.
C5	предварительно заданное значение
C6 – C9	Температура в морозильном отделении **** становится выше.

### Настройка C-Value

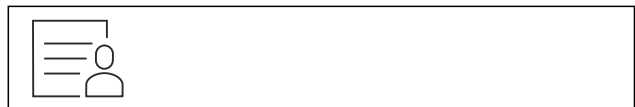


Fig. 83

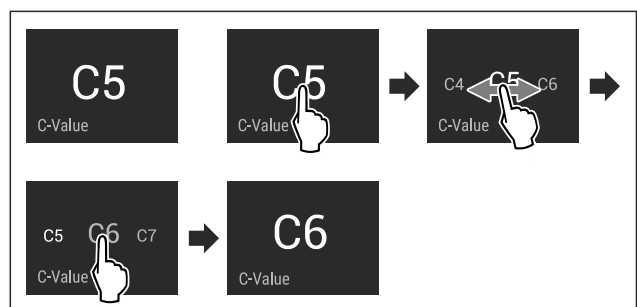


Fig. 85 Примерное изображение: переключение с C5 на C6.

- ▶ Выполните действия, как показано на рисунке.
- ▶ C-Value настроен.

## D1 D-Value

D-Value для Вашего устройства предварительно установлен и не может быть изменен.

## SuperCool

При помощи этой функции можно активировать или деактивировать SuperCool. При активации SuperCool устройство увеличивает мощность охлаждения. Таким образом достигаются более низкие температуры охлаждения. Можно активировать SuperCool, если требуется как можно быстрее охладить большое количество продуктов. При активации SuperCool можно достигнуть более низких температур также в морозильном отделении \*\*\*\*. Можно активировать SuperCool, если требуется заморозить продукты в морозильном отделении \*\*\*\*\*.

Если функция активна, устройство работает с увеличенной мощностью. Из-за этого громкость рабочих шумов устройства может временно усилиться, а потребление электроэнергии увеличиться.

### Активация SuperCool

Момент времени для активации функции:

- При хранении свежих продуктов в холодильном отделении: Активируйте функцию при закладке продуктов.
- При хранении свежих продуктов в морозильном отделении \*\*\*\*: Активируйте функцию через 3 часа после закладки продуктов.\*



Fig. 86

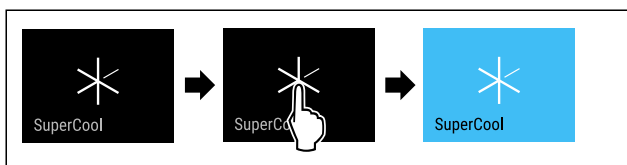


Fig. 87

- ▶ Выполните действия, как показано на рисунке.
- или-
- ▶ Активируйте при помощи приложения SmartDevice.
- ▶ Функция SuperCool активирована.
- ▶ Индикация температуры станет синей.

### Деактивация SuperCool

Функция SuperCool автоматически деактивируется по истечении 18 часов. Вы можете также в любое время деактивировать SuperCool вручную:

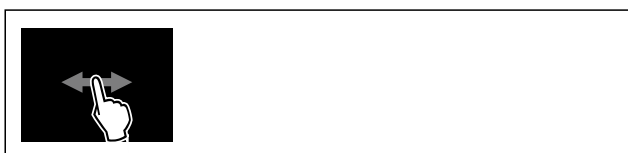


Fig. 88

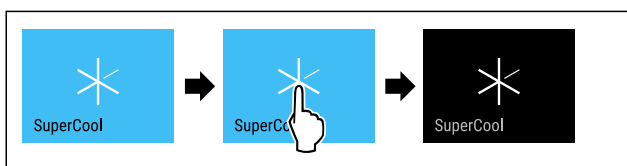


Fig. 89

- ▶ Выполните действия, как показано на рисунке.
- или-
- ▶ Деактивируйте при помощи приложения SmartDevice.
- ▶ Режим SuperCool деактивирован.

- ▶ Устройство продолжает работать в обычном режиме.
- ▶ Устройство охлаждает до предварительно заданной температуры.

## PartyMode

При помощи этой функции можно активировать или деактивировать режим PartyMode. Режим PartyMode активирует различные функции, которые могут быть полезны при проведении домашнего праздника.

PartyMode активирует следующие функции:

- SuperCool (см. SuperCool)

Имеется возможность индивидуальной и гибкой настройки всех перечисленных выше функций. При деактивации PartyMode все изменения будут отменены.

Если функция активна, устройство работает с увеличенной мощностью. Из-за этого громкость рабочих шумов устройства может временно усилиться, а потребление электроэнергии увеличиться.

### Активация PartyMode



Fig. 90



Fig. 91

- ▶ Выполните действия, как показано на рисунке.
- ▶ PartyMode и соответствующие функции активированы.
- ▶ Индикация температуры станет синей.
- ▶ Индикатор текущей температуры мигает до тех пор, пока не будет достигнута заданная температура.

### Деактивация PartyMode

Режим PartyMode автоматически деактивируется по истечении 24 часов. Вы можете также в любое время деактивировать PartyMode вручную:



Fig. 92



Fig. 93

- ▶ Выполните действия, как показано на рисунке.
- ▶ Режим PartyMode деактивирован.
- ▶ Устройство охлаждает до предварительно заданной температуры: Индикатор текущей температуры мигает до тех пор, пока не будет достигнута заданная температура.

## HolidayMode

При помощи этой функции можно активировать или деактивировать режим HolidayMode. При активации HolidayMode температура в холодильном отделении устанавливается на 15 °С. Благодаря этому можно в период длительного отсутствия сэкономить потребление энергии и предотвратить плохой запах и образование плесени.

Состояние устройства при активном режиме HolidayMode
Холодильное отделение охлаждает до 15 °С.
BioFresh охлаждает до 15 °С.
В морозильном отделении ***** сохраняется заданная температура.*
Режим PartyMode деактивирован.
Режим SuperCool деактивирован.

### Активация HolidayMode

- ▶ Полностью опорожните холодильное отделение.
- ▶ Полностью опорожните BioFresh.

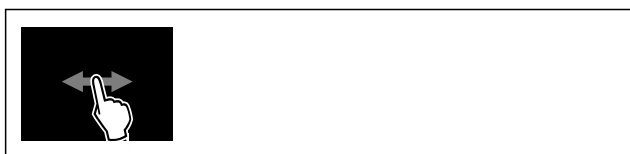


Fig. 94

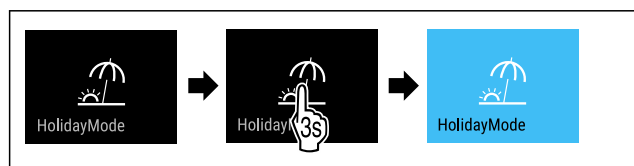


Fig. 95

- ▶ Выполните действия, как показано на рисунке.
- ▶ Функция HolidayMode активирована.
- ▶ Индикация температуры загорается синим цветом и на ней появляется символ HolidayMode.

### Деактивация HolidayMode



Fig. 96

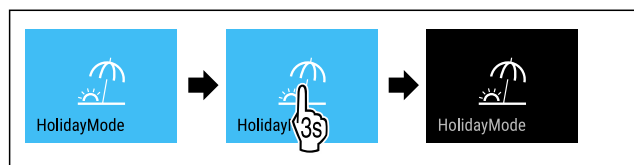


Fig. 97

- ▶ Выполните действия, как показано на рисунке.
- ▶ Режим HolidayMode деактивирован.
- ▶ Устройство охлаждает до предварительно заданной температуры.

## SabbathMode

При помощи этой функции можно активировать или деактивировать режим SabbathMode. При активации данной функции происходит отключение некоторых электронных функций. Благодаря этому ваше устройство выполняет требования в такие еврейские праздничные дни, как, например, Шаббат, и соответствует сертификации кошерности STAR-K.

Состояние устройства при активном режиме SabbathMode
Индикация статуса непрерывно показывает SabbathMode.
Все функции на дисплее, за исключением <b>функции деактивации SabbathMode</b> , являются заблокированными.
Активные функции остаются активными.
Дисплей продолжает светиться при закрытии дверцы.
Внутреннее освещение деактивировано.
Напоминания не выполняются. Заданный интервал времени останавливается.
Напоминания и предупреждения не отображаются.
Сигнал открытой двери не выдается.
Сигнал неправильной температуры отсутствует.
InfinitySpring не работает.*
Цикл разморозки работает только в предварительно заданный период времени без учета пользования устройством.
После сбоя электропитания устройство возвращается в режим SabbathMode.

Состояние устройства

### Указание

Данное устройство имеет сертификат «Institute for Science and Halacha» (Института науки и Галаха). ([www.machonhalacha.co.il](http://www.machonhalacha.co.il))

Список сертифицированных по STAR-K устройств можно найти по ссылке [www.star-k.org/appliances](http://www.star-k.org/appliances).

### Активация SabbathMode



### ПРЕДУПРЕЖДЕНИЕ

Опасность отравления испорченными продуктами питания!

Если был активирован режим SabbathMode и произошел сбой электропитания, то на индикации статуса не будет сообщения о сбое электропитания. После восстановления электропитания устройство продолжит работать в режиме SabbathMode. В результате перебоя электропитания продукты питания могут испортиться, вызвав пищевое отравление.

После сбоя электропитания:

- ▶ Не следует употреблять пищевые продукты, которые были замерзшими и растаяли.

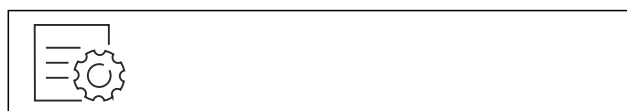


Fig. 98

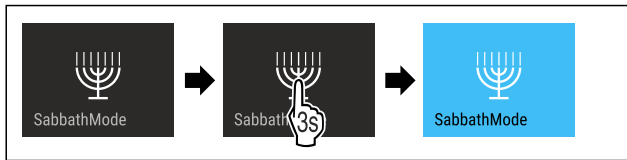


Fig. 99

- ▶ Выполните действия, как показано на рисунке.
- ▷ Функция SabbathMode активирована.
- ▷ Индикация статуса непрерывно показывает SabbathMode.

## Деактивация SabbathMode

Режим SabbathMode автоматически деактивируется по истечении 80 часов. Вы можете также в любое время деактивировать SabbathMode вручную:

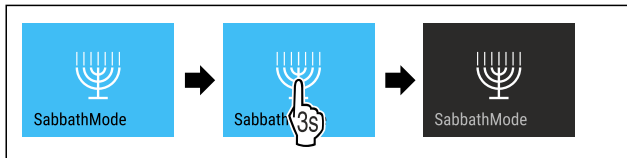


Fig. 100

- ▶ Выполните действия, как показано на рисунке.
- ▷ Режим SabbathMode деактивирован.



## EnergySaver

При помощи этой функции можно активировать или деактивировать режим экономии энергии. При активации режима экономии энергии потребление электроэнергии снижается, и температура в устройстве повышается. Продукты питания остаются свежими, но их срок годности сокращается.

Температурная зона	Рекомендуемая настройка (см. Настройка температуры в холодильном отделении)	Температура при активном EnergySaver
5 °C Холодильное отделение	4 °C	7 °C

Значения температуры

## Активация EnergySaver



Fig. 101

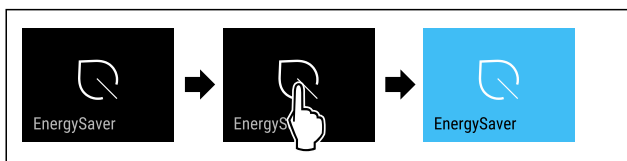


Fig. 102

- ▶ Выполните действия, как показано на рисунке.
- ▷ Режим экономии энергии активирован.

## Деактивация EnergySaver



Fig. 103

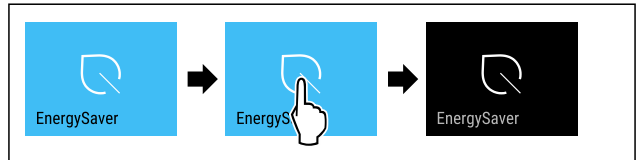


Fig. 104

- ▶ Выполните действия, как показано на рисунке.
- ▷ Режим экономии энергии деактивирован.



## HydroBreeze

При помощи этой функции можно активировать или деактивировать HydroBreeze. При активации функции HydroBreeze создает в BioFresh-Safe мелкодисперсный, холодный туман. В результате увеличивается сохранность без упаковки салата, овощей и фруктов с высокой собственной влажностью.

При активации функции HydroBreeze включается на 4 секунды каждые 90 минут при закрытой двери. Если открыть дверь, то HydroBreeze активируется в зависимости от настройки:

Значение	Описание
1	HydroBreeze активен в течении 4 секунд с открытой дверью.
2	HydroBreeze активен в течении 6 секунд с открытой дверью.
3	HydroBreeze активен в течении 8 секунд с открытой дверью.
деактивировано (предварительная настройка)	Режим HydroBreeze деактивирован.

Продолжительность работы HydroBreeze с открытой дверью

## Активация HydroBreeze

### Указание

Если Вы активируете HydroBreeze, но в выдвижном ящике отсутствуют продукты, то на днище ящика образуется конденсат.

- ▶ Активируйте HydroBreeze только при наличии продуктов питания в выдвижном ящике.

Убедитесь, что выполнены следующие исходные условия:

- HydroBreeze очищен. (см. 10.11.5 Почистить HydroBreeze)
- Бак для воды заполнен. (см. 9.10.1 Наполнение бака водой)

Активируйте HydroBreeze, выбрав значение для продолжительности работы HydroBreeze:

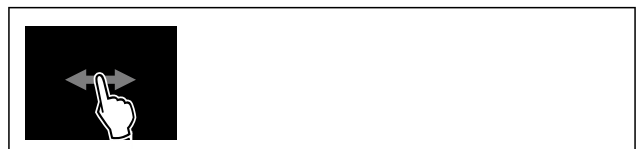


Fig. 105

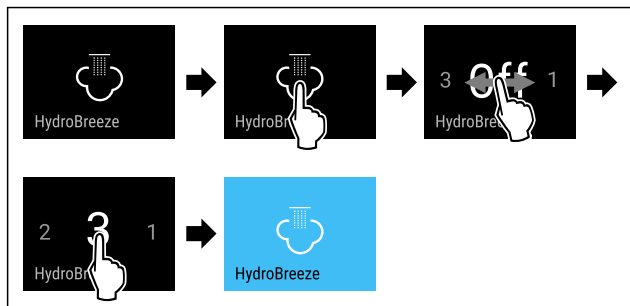


Fig. 106 Примерное изображение: активация HydroBreeze со значением 3.

- ▶ Выполните действия, как показано на рисунке.
- ▷ Функция HydroBreeze активирована.

## Деактивация HydroBreeze

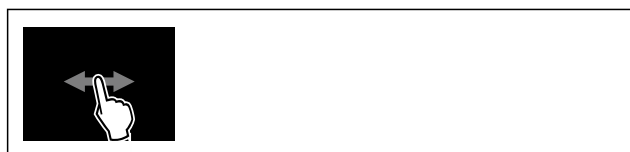


Fig. 107

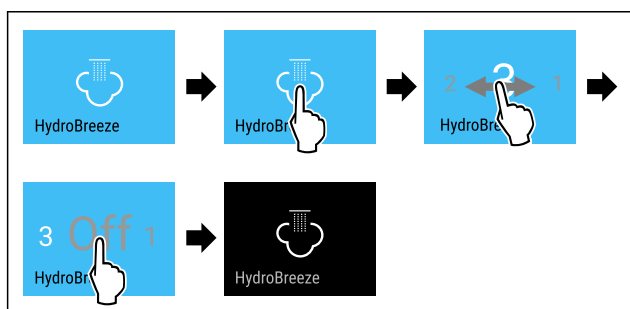


Fig. 108

- ▶ Выполните действия, как показано на рисунке.
- ▷ Режим HydroBreeze деактивирован.

## CleaningMode

При помощи этой функции можно активировать или деактивировать режим CleaningMode. Режим CleaningMode позволяет выполнить комфортную очистку устройства. Данная настройка относится к холодильному отделению.

Применение:

- Очистите холодильное отделение. (см. 10.11 Чистка устройства)
- Очистите InfinitySpring. (см. 10.11.4 Почистить InfinitySpring \*) \*

Состояние устройства при активном режиме CleaningMode
Индикация статуса непрерывно показывает CleaningMode.
Холодильное отделение выключено.
Внутреннее освещение активировано.
Напоминания и предупреждения не отображаются. Звуковой сигнал не раздается.
InfinitySpring не работает.*

Состояние устройства

## Активация CleaningMode

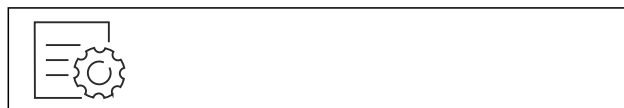


Fig. 109



Fig. 110

- ▶ Выполните действия, как показано на рисунке.
- ▷ Функция CleaningMode активирована.
- ▷ Индикация статуса непрерывно показывает CleaningMode.

## Деактивация CleaningMode

Режим CleaningMode автоматически деактивируется по истечении 60 минут. Вы можете также в любое время деактивировать CleaningMode вручную:



Fig. 111

- ▶ Выполните действия, как показано на рисунке.
- ▷ Режим CleaningMode деактивирован.
- ▷ Устройство охлаждает до предварительно заданной температуры.

## Блокировка ввода

При помощи этой функции можно активировать или деактивировать блокировку ввода. Блокировка ввода позволяет предотвратить непреднамеренное управление устройством, например, детьми.

Применение:

- Предотвращение непреднамеренного изменения функций.
- Предотвращение непреднамеренного выключения устройства.
- Предотвращение непреднамеренной настройки температуры.

## Активация блокировки ввода

При активации блокировки ввода можно переходить по меню, но нельзя выбирать другие функции или менять их.

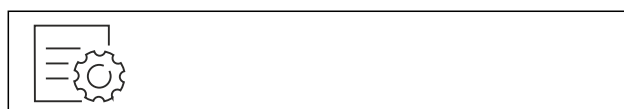


Fig. 112



Fig. 113

- ▶ Выполните действия, как показано на рисунке.
- ▷ Блокировка ввода активирована.

## Деактивация блокировки ввода



Fig. 114

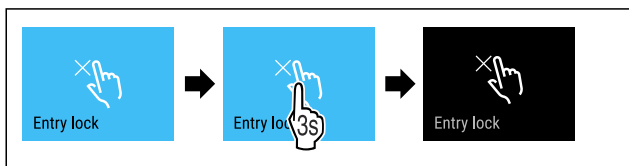


Fig. 115

- ▶ Выполните действия, как показано на рисунке.
- ▷ Блокировка ввода деактивирована.



## Напоминание

При помощи этой функции можно активировать или деактивировать напоминания. Функция в состоянии при поставке активирована.

Если функция активирована, появляются следующие напоминания:

- Замените фильтр для воды (см. Замените фильтр для воды\*) \*
- Замените фильтр с активированным углем FreshAir (см. Замените фильтр с активированным углем FreshAir)

## Активация напоминания



Fig. 116

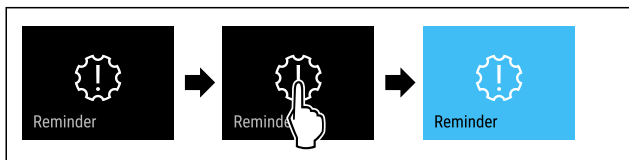


Fig. 117

- ▶ Выполните действия, как показано на рисунке.
- ▷ Напоминание активировано.

## Деактивация напоминания



Fig. 118

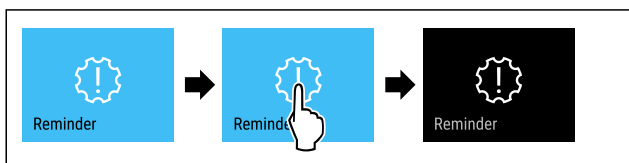


Fig. 119

- ▶ Выполните действия, как показано на рисунке.
- ▷ Напоминание деактивировано.



## Язык

При помощи этой функции можно настроить язык индикации.

Можно задать следующие языки:

- немецкий
- английский
- французский
- испанский
- итальянский
- нидерландский
- чешский
- польский
- португальский
- болгарский
- русский
- китайский

## Настройка языка

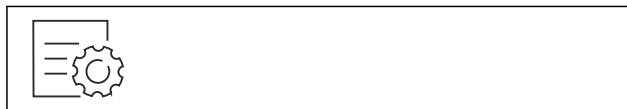


Fig. 120

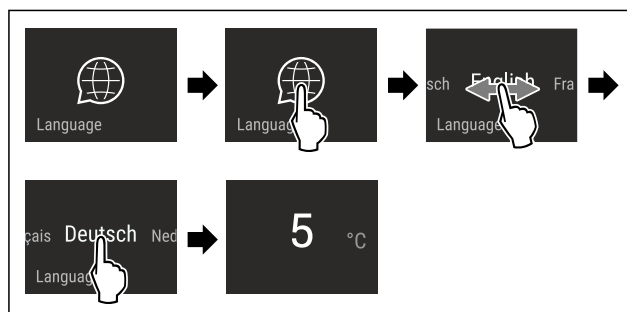


Fig. 121 Примерное изображение в зависимости от языка и температуры

- ▶ Выполните действия, как показано на рисунке.
- ▷ Язык настроен.
- ▷ На дисплее снова появляется индикация состояния.



## Единица измерения температуры

При помощи этой функции можно настроить единицу измерения температуры. В качестве единицы измерения температуры можно задать градусы Цельсия или градусы Фаренгейта.

## Настройка единицы измерения температуры



Fig. 122

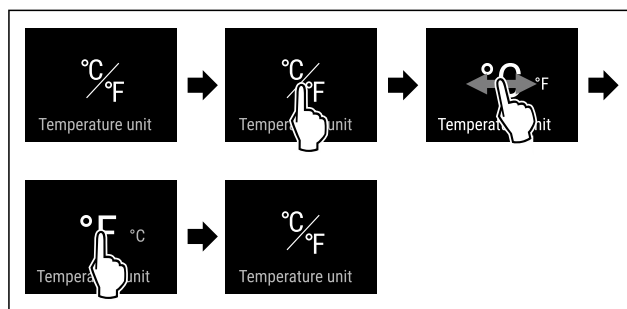


Fig. 124 Примерное изображение: переключение с градусов Цельсия на градусы Фаренгейта.

- ▶ Выполните действия, как показано на рисунке.
- ▷ Единица измерения температуры настроена.

## Яркость дисплея

При помощи этой функции можно плавно отрегулировать яркость дисплея.

Можно задать следующие ступени яркости:

- 40 %
- 60 %
- 80 %
- 100 % (предварительная настройка)

### Регулировка яркости



Fig. 125

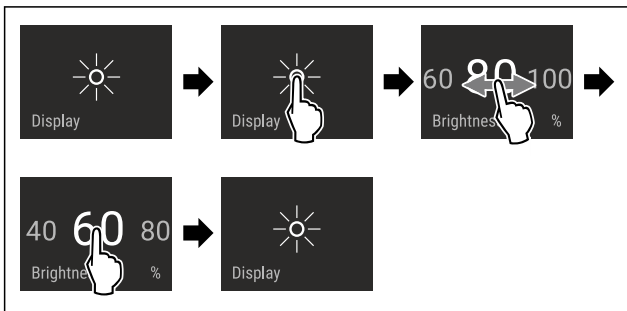


Fig. 126 Примерное изображение: переключение с 80 % на 60 %.

- ▶ Выполните действия, как показано на рисунке.
- ▶ Яркость отрегулирована.

## Беспроводная локальная сеть

Эта функция позволит подключить ваше устройство к беспроводной локальной сети. Затем можно будет управлять устройством через приложение SmartDevice на мобильном оконечном устройстве. С помощью этой функции можно также снова отключить или сбросить подключение по беспроводной локальной сети.

Дополнительные сведения о SmartDevice: (см. 2.3 SmartDevice)

### Указание

В следующих странах функция SmartDevice недоступна: Россия, Беларусь, Казахстан.

### Первая установка соединения по беспроводной локальной сети

Убедитесь, что выполнены следующие исходные условия:

- Приложение SmartDevice установлено (см. [apps.home.liebherr.com](http://apps.home.liebherr.com)).
- Процесс регистрации в приложении SmartDevice завершен.

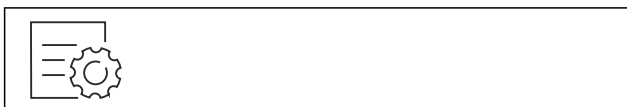


Fig. 127

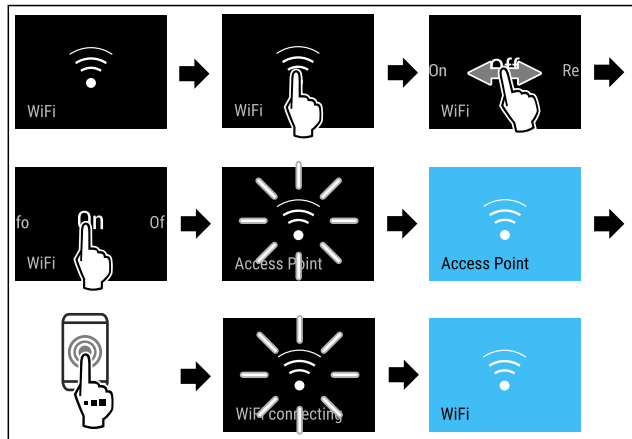


Fig. 128

- ▶ Выполните действия, как показано на рисунке.
- ▶ Соединение установлено.

### Отключение соединения по беспроводной локальной сети



Fig. 129

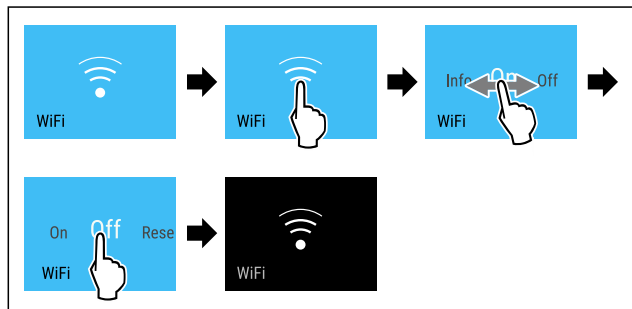


Fig. 130

- ▶ Выполните действия, как показано на рисунке.
- ▶ Соединение прервано.

### Сброс соединения по беспроводной локальной сети



Fig. 131

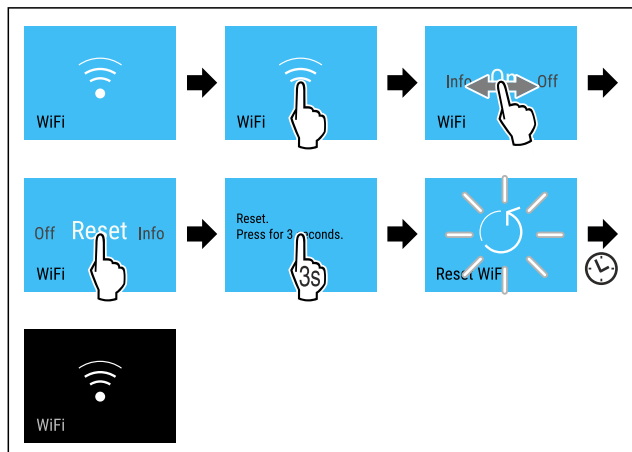


Fig. 132

- ▶ Выполните действия, как показано на рисунке.

# Управление

- ▶ Соединение по беспроводной локальной сети и другие настройки по беспроводной локальной сети сброшены до заводских установок.

## Отображение сведений о соединении по беспроводной локальной сети



Fig. 133

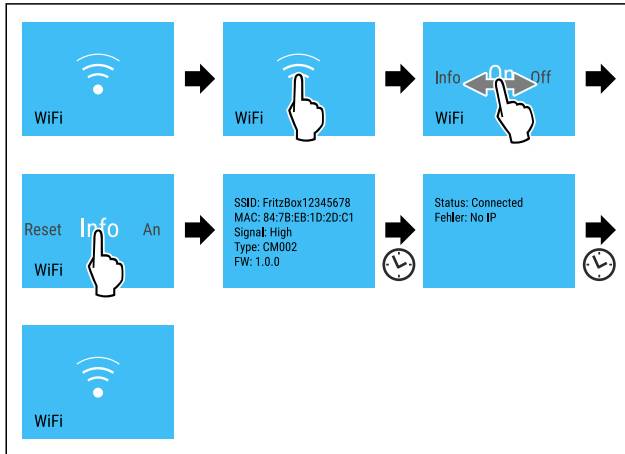


Fig. 134

- ▶ Выполните действия, как показано на рисунке.



## Сведения об устройстве

При помощи этой функции можно вывести на экран наименование модели, индекс, серийный и сервисный номер устройства. Эти сведения об устройстве требуются при обращении в сервисную службу. (см. 11.4 Сервисная служба)

При помощи этой функции можно также открыть дополнительное меню. (см. 4 Принцип функционирования Touch & Swipe-дисплея)

## Просмотр сведений об устройстве

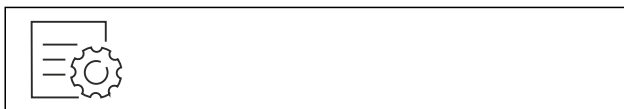


Fig. 135

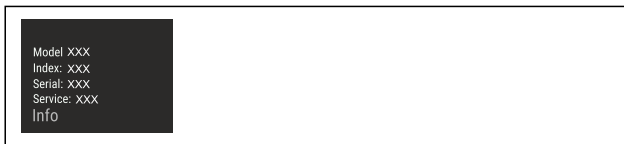


Fig. 136

- ▶ Выполните действия, как показано на рисунке.
- ▶ На дисплее отображаются сведения об устройстве.



## Программное обеспечение

При помощи этой функции можно вывести на экран информацию о версии программного обеспечения устройства.

## Отображение версии программного обеспечения



Fig. 137



Fig. 138

- ▶ Выполните действия, как показано на рисунке.
- ▶ На дисплее отображается версия программного обеспечения.



## Сигнал открытой двери

При помощи этой функции можно активировать или деактивировать сигнал открытой двери. Сигнал открытой двери раздается, когда дверь открыта слишком долго. Сигнал открытой двери в состоянии при поставке активирован. Можно настроить, насколько долго может быть открыта дверь, прежде чем раздастся сигнал открытой двери.

Можно настроить следующие значения:

- 1 минута
- 2 минуты
- 3 минуты
- Выкл.

## Настройка сигнала открытой двери

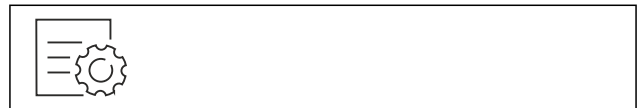


Fig. 139

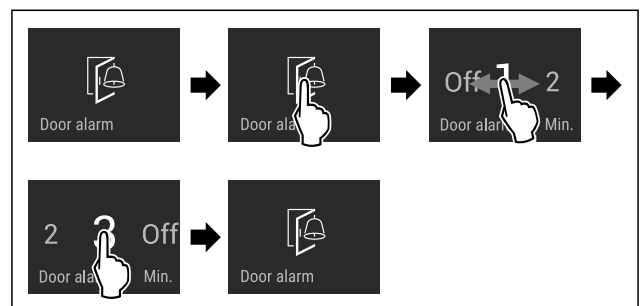


Fig. 140 Примерное изображение: переключение значения для сигнала открытой двери с 1 минуты на 3 минуты.

- ▶ Выполните действия, как показано на рисунке.
- ▶ Сигнал открытой двери настроен.

## Деактивация сигнала открытой двери



Fig. 142

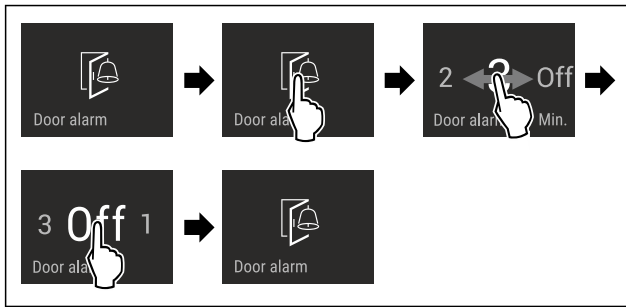


Fig. 143

- ▶ Выполните действия, как показано на рисунке.
- ▶ Сигнал открытой двери деактивирован.

## Демо-режим

Демо-режим является специальной функцией для продавцов, которые хотят продемонстрировать функции устройства. При активации демо-режима все холодильные функции деактивированы.

Если при включении устройства в индикации статуса вы видите «Demo», значит демо-режим был активирован.

Если активировать и затем снова деактивировать демо-режим, то устройство будет сброшено до заводских настроек. (см. Сброс на заводские настройки)

### Активация демо-режима

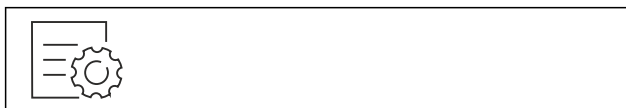


Fig. 144

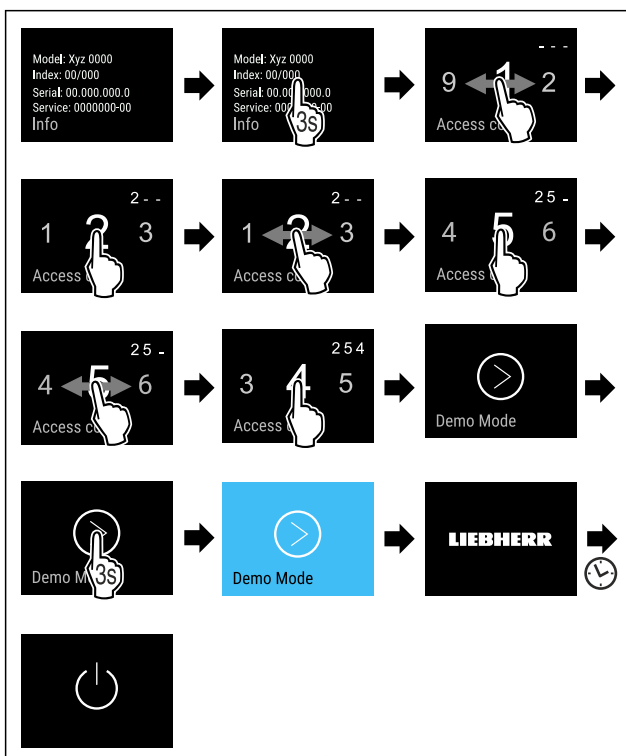


Fig. 145

- ▶ Выполните действия, как показано на рисунке.
- ▶ Демо-режим активирован.
- ▶ Устройство выключено.
- ▶ Включите устройство. (см. 5.1 Включение устройства (первый ввод в эксплуатацию))
- ▶ В индикация статуса появятся «DEMO».

### Деактивация демо-режима



Fig. 146

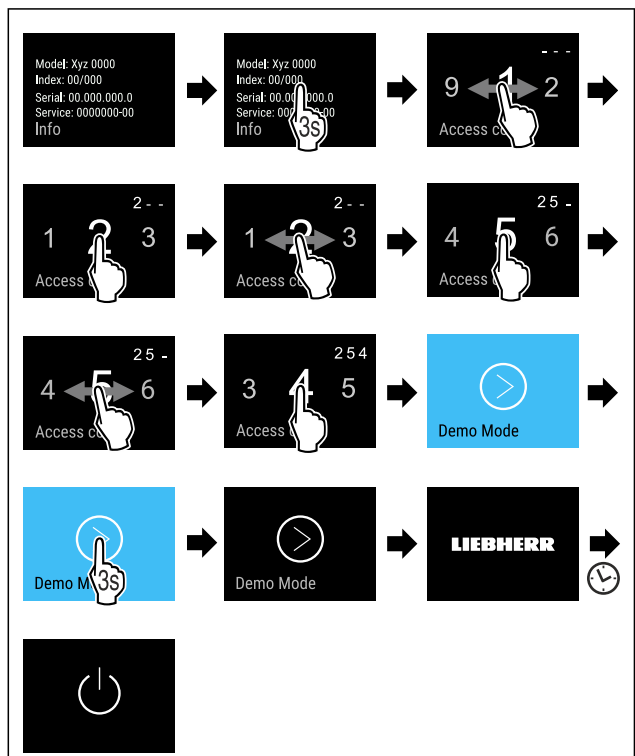


Fig. 147

- ▶ Выполните действия, как показано на рисунке.
- ▶ Демо-режим деактивирован.
- ▶ Устройство выключено.
- ▶ Включите устройство. (см. 5.1 Включение устройства (первый ввод в эксплуатацию))
- ▶ Устройство сброшено на заводские настройки.

## Сброс на заводские настройки

С помощью данной функции можно сбросить все настройки на заводские. Все ранее выполненные настройки будут сброшены до исходных настроек.

### Выполнение сброса



Fig. 148

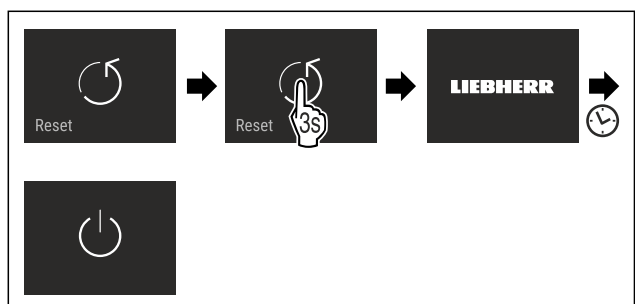


Fig. 149

- ▶ Выполните действия, как показано на рисунке.

# Управление

- ▷ Устройство сброшено.
- ▷ Устройство выключено.
- ▶ Перезапустите устройство. (см. 5.1 Включение устройства (первый ввод в эксплуатацию))

## 8.3 Сообщения

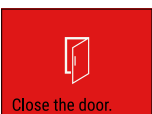

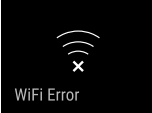
Имеется две категории сообщений:

Категория	Значение
Предупреждение	Предупреждения появляются при сигнале открытой двери или нарушениях функционирования.  Более простые предупреждения пользователь может устранить самостоятельно. При наличии существенных предупреждений необходимо связаться с сервисной службой. (см. 11.4 Сервисная служба)
Напоминание	Напоминания уведомляют об общих процессах. Можно выполнить данные процессы и тем самым устранить сообщение.

### 8.3.1 Обзор предупреждений

Поведение устройства при появлении предупреждений:

- На дисплее появляется красное предупреждение.
- С нарастающей громкостью звучит аварийный сигнал.
- При появлении некоторых предупреждений внутреннее освещение начинает мигать.

Сообщение	Причина	Устранение сообщений
 <b>Сигнал открытой двери</b>	Сообщение появляется, когда дверь открыта слишком долго.	Выполните действия. (см. Сигнал открытой двери)
 <b>Ошибка</b>	Сообщение появляется при наличии ошибки устройства. Конструктивный элемент устройства имеет ошибку.	Выполните действия. (см. Ошибка)
 <b>Ошибка WLAN</b>	Сообщение появляется, если устройству не удалось установить соединение с WLAN. (см. Первая установка соединения по беспроводной локальной сети) Сообщение появляется только при первичной настройке.	Выполните действия. (см. Ошибка WLAN)

### 8.3.2 Устранение предупреждений

Сигнал открытой двери

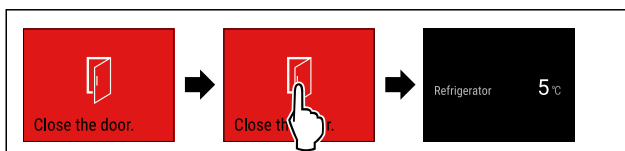


Fig. 150 Примерное изображение

- ▶ Выполните действия, как показано на рисунке.

**-или-**

- ▶ Закройте дверь.

- ▷ На дисплее появляется индикация состояния.

Можно настроить, насколько долго может быть открыта дверь, прежде чем раздастся сигнал открытой двери. (см. Настройка сигнала открытой двери)

### Ошибка

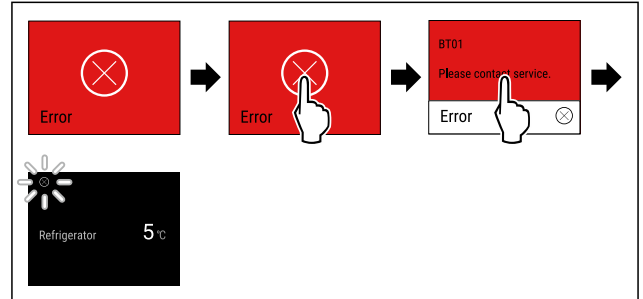


Fig. 151 Примерное изображение

- ▶ Кратко коснитесь дисплея.
- ▷ Отобразится код ошибки.
- ▶ Запишите код ошибки.
- ▶ Кратко коснитесь дисплея.
- ▷ На дисплее появляется индикация состояния.
- ▶ Обратитесь в сервисную службу. (см. 11.4 Сервисная служба)

### Ошибка WLAN

- ▶ Проверьте соединение с WLAN.
- ▶ Заново соедините устройство с WLAN. (см. Беспроводная локальная сеть)

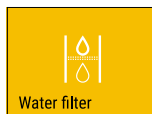

### 8.3.3 Обзор напоминаний

Поведение устройства при появлении напоминаний:

- На дисплее появляется желтое напоминание.
- Раздается аварийный звуковой сигнал.
- При появлении некоторых напоминаний внутреннее освещение начинает мигать.

Можно деактивировать следующие напоминания (см. Деактивация напоминания) :

- Замените фильтр с активированным углем FreshAir

Сообщение	Причина	Устранение сообщений
 <b>Замените водяной фильтр*</b>	Сообщение появляется, если нужно произвести замену водяного фильтра.*	Выполните действия. (см. Замените фильтр для воды*) *
 <b>Замените фильтр с активированным углем FreshAir</b>	Сообщение появляется, если нужно произвести замену фильтра с активированным углем FreshAir.	Выполните действия. (см. Замените фильтр с активированным углем FreshAir)

### 8.3.4 Устранение напоминаний

**Замените фильтр для воды\***

Liebherr рекомендует: производите замену водяного фильтра каждые 6 месяцев.

## Указание

Водяной фильтр можно получить в магазине Liebherr-Hausgeräte по ссылке [home.liebherr.com/shop/de/deu/zubehor.html](http://home.liebherr.com/shop/de/deu/zubehor.html).

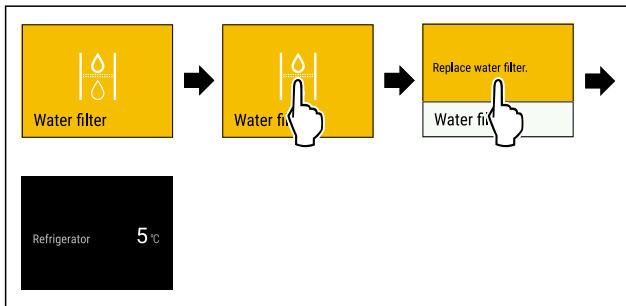


Fig. 152 Примерное изображение

- ▶ Кратко коснитесь дисплея.
- ▶ На дисплее появляется информация о напоминании.
- ▶ Кратко коснитесь дисплея.
- ▶ Замените фильтр для воды. (см. 10.3 Фильтр для воды\*)
- ▶ Фильтр для воды обеспечивает оптимальное качество воды.
- ▶ Напоминание появится снова через 6 месяцев.

Если это напоминание больше не требуется, его можно деактивировать. (см. Деактивация напоминания)

## Замените фильтр с активированным углем FreshAir

Liebherr рекомендует: Производите замену фильтра с активированным углем FreshAir каждые 6 месяцев.

## Указание

Фильтр с активированным углем FreshAir можно получить в магазине Liebherr-Hausgeräte по ссылке [home.liebherr.com/shop/de/deu/zubehor.html](http://home.liebherr.com/shop/de/deu/zubehor.html).

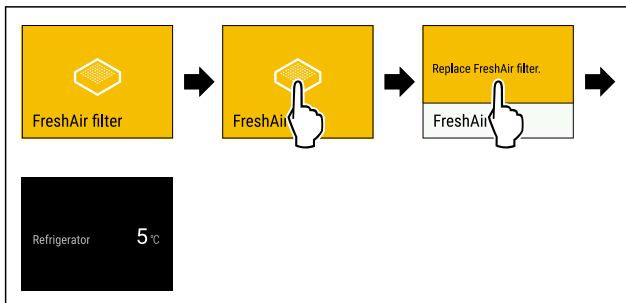


Fig. 153 Примерное изображение

- ▶ Кратко коснитесь дисплея.
- ▶ На дисплее появляется информация о напоминании.
- ▶ Кратко коснитесь дисплея.
- ▶ Замените фильтр с активированным углем. (см. 10.1 FreshAir-Фильтр с активированным углем)
- ▶ Фильтр с активированным углем обеспечивает оптимальное качество воздуха в холодильнике.
- ▶ Напоминание появится снова через 6 месяцев.

Если это напоминание больше не требуется, его можно деактивировать. (см. Деактивация напоминания)

## 9 Оснащение

### 9.1 Морозильная камера 4 звезды\*

#### 9.1.1 Открыть / закрыть морозильную камеру

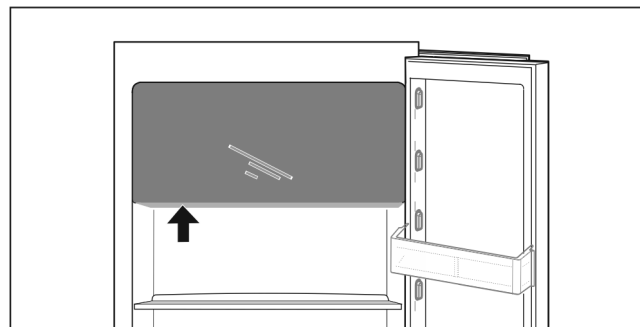
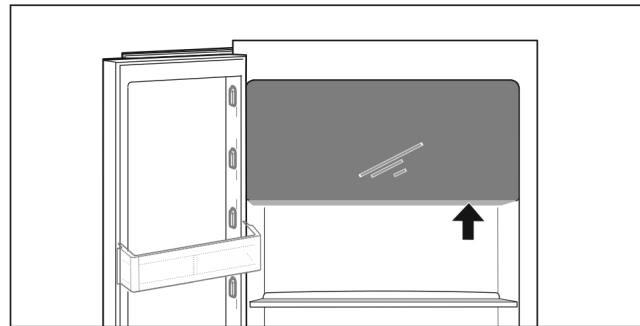


Fig. 154

Открыть морозильную камеру:

- ▶ Задействуйте зону охвата снизу.
- ▶ Нажать на плоскую ручку и одновременно потяните дверь движением вперед.

Закреть морозильную камеру:

- ▶ Закреть дверь и одновременно надавить спереди.
- ▶ Дверь зафиксирована.

### 9.2 Дверные полки

Дверные полки предназначены для хранения напитков и пищевых продуктов. Дверные полки можно переставить для индивидуального пользования и разобрать их для очистки. Однако Liebherr рекомендует использовать дверные полки в положении, в котором они были при поставке двери.

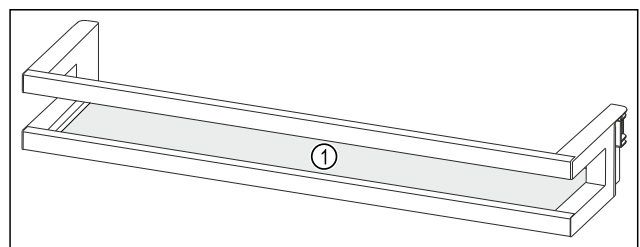


Fig. 155 Вид на дверную полку, примерное изображение  
(1) Съемная полка

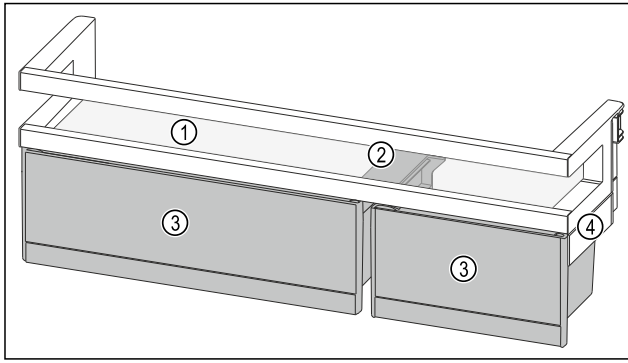


Fig. 156 Вид на дверную полку с ящиками VarioBox, примерное изображение

- (1) Съемная полка
- (2) Крепление для ящиков VarioBox
- (3) VarioBox
- (4) Боковая часть ящиков VarioBox

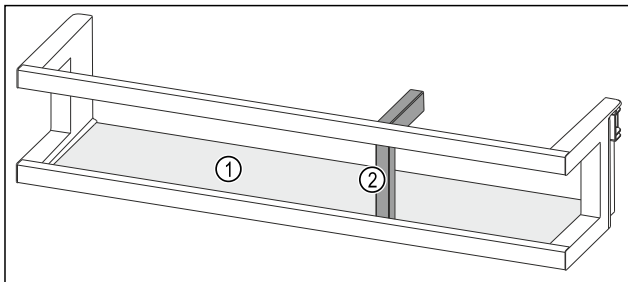


Fig. 157 Вид на дверную полку с держателем для бутылок, примерное изображение

- (1) Съемная полка
- (2) Держатель для бутылок

В таблице ниже приведены примеры продуктов для хранения на соответствующих дверных полках. При этом нельзя превышать максимальный вес загрузки двери.

Дверные полки	Пищевые продукты
Дверная полка (см. Fig. 155)	Масло, сыр, консервы, тубики
Дверная полка с держателем для бутылок (см. Fig. 157)	Бутылки При помощи сдвижного держателя для бутылок можно зафиксировать бутылки на дверной полке.
Дверная полка с ящиками VarioBox (см. Fig. 156)	Небольшие пищевые продукты

## 9.2.1 Демонтаж ящиков VarioBox

Можно использовать один или два ящика VarioBox. Если нужно установить очень высокие бутылки на дверную полку, находящуюся под дверной полкой с ящиками VarioBox, можно для этого демонтировать один или два ящика VarioBox.

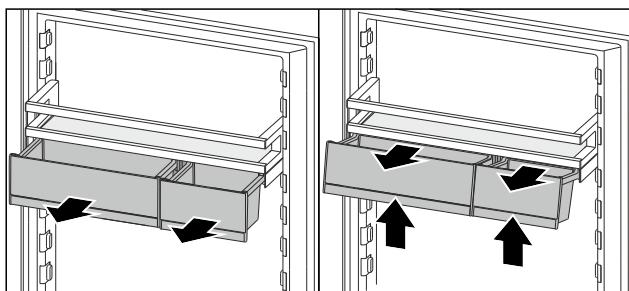


Fig. 158

- ▶ Вытяните ящики VarioBox до упора.
- ▶ Приподнимите ящики VarioBox спереди.

- ▶ Извлеките ящики VarioBox движением вперед.

## 9.2.2 Демонтаж дверной полки

Убедитесь, что выполнены следующие исходные условия:

- Ящики VarioBox демонтированы. (см. 9.2.1 Демонтаж ящиков VarioBox)

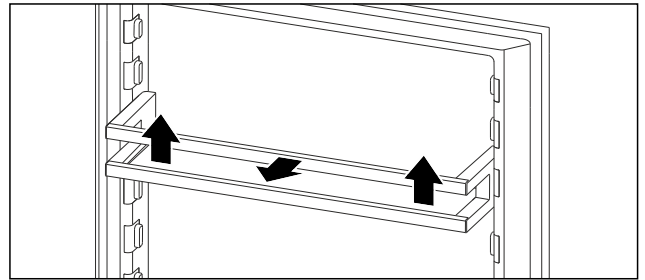


Fig. 159 Примерное изображение

- ▶ Сдвиньте дверную полку вверх.
- ▶ Потяните дверную полку вперед.

## 9.2.3 Установка дверной полки

### Указание

Образование конденсата на морозильном отделении с 4 звездочками вследствие неверного расположения дверной полки с ящиками VarioBox!\*  
Если Ваше устройство оборудовано морозильным отделением с 4 звездочками, дверная полка с ящиками VarioBox может препятствовать распределению воздуха в холодильном отделении, в результате образуется конденсат на морозильном отделении с 4 звездочками. Для оптимального распределения воздуха в холодильном отделении Liebherr рекомендует:

- ▶ Установите дверные полки с ящиками VarioBox на высоте под морозильной камерой с 4 звездочками.

Убедитесь, что выполнены следующие исходные условия:

- Ящики VarioBox демонтированы. (см. 9.2.1 Демонтаж ящиков VarioBox)

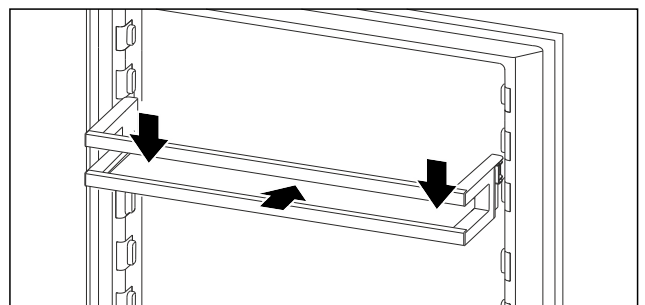


Fig. 160 Примерное изображение

- ▶ Вставьте дверную полку.
- ▶ Прижмите дверную полку вниз.

## 9.2.4 Установка ящиков VarioBox

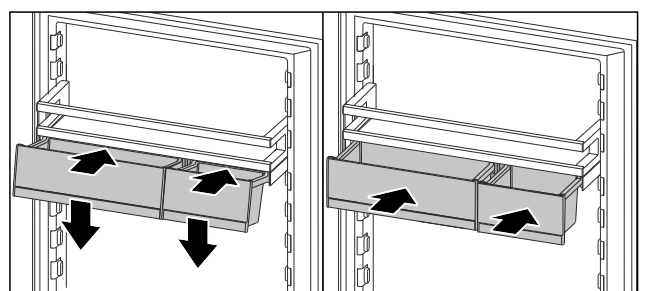


Fig. 161

- ▶ Установите ящики VarioBox под наклоном на ребро дверной полки.
- ▶ Опустите ящики VarioBox.
- ▶ Вставьте ящики VarioBox.

## 9.2.5 Перестановка ящиков VarioBox

Убедитесь, что выполнены следующие исходные условия:

- ❑ Ящики VarioBox демонтированы. (см. 9.2.1 Демонтаж ящиков VarioBox)
- ❑ Дверная полка демонтирована. (см. 9.2.2 Демонтаж дверной полки)

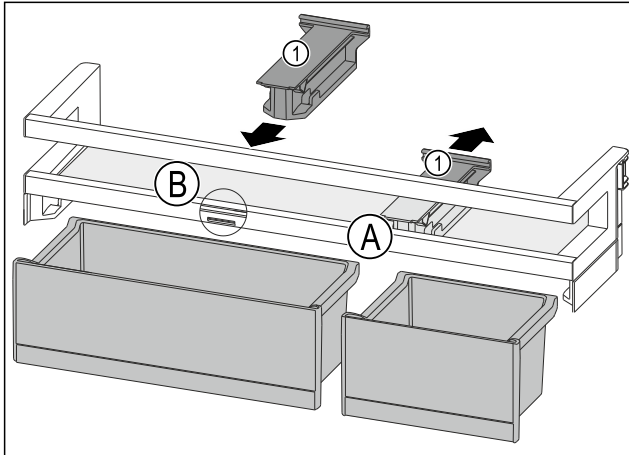


Fig. 162

- ▶ Снимите крепление Fig. 162 (1) в позиции Fig. 162 (A), отодвинув его назад.
- ▶ Установите крепление Fig. 162 (1) в позиции Fig. 162 (B).
- ▶ Установите дверную полку. (см. 9.2.3 Установка дверной полки)

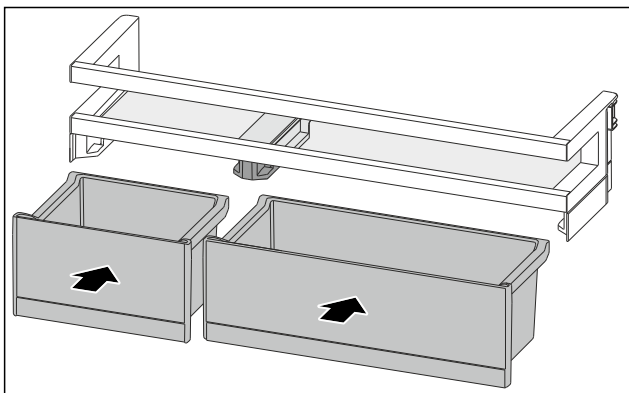


Fig. 163

- ▶ Установите ящики VarioBox, поменяв их расположение. (см. Fig. 163)

## 9.3 Съёмные полки

### 9.3.1 Перемещение / извлечение съёмных полок

Съёмные полки защищены от случайного вытаскивания с помощью стопоров.

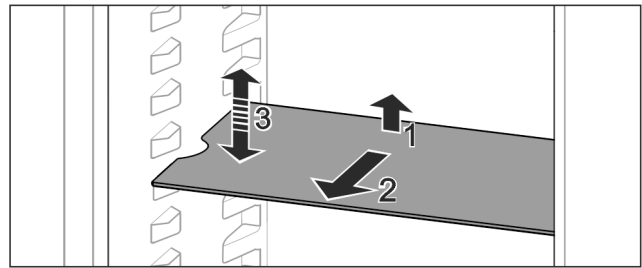


Fig. 164

- ▶ Приподнимите съёмную полку и потяните движением на себя.
- ▶ Боковое отверстие совпадает с положением полки.
- ▶ Перемещение съёмной полки: Поднимите или опустите на любую высоту и вставьте.

-или-

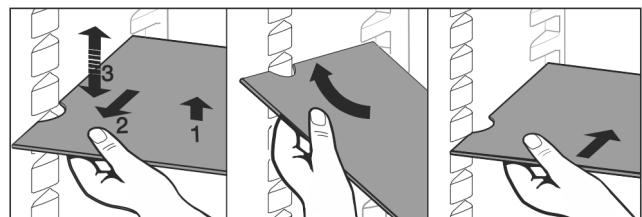


Fig. 165

- ▶ Полное извлечение съёмной полки: Вытяните движением вперед.
- ▶ Облегченное извлечение: Съёмную полку выставить под углом.
- ▶ Установка съёмных полок на место: Вставьте до упора.
- ▶ Стопоры показывают вниз.
- ▶ Стопоры лежат за передней опорной поверхностью.

## 9.4 Разделяемая съёмная полка

### 9.4.1 Используйте разделяемую съёмную полку

Съёмные полки защищены от случайного вытаскивания с помощью стопоров.

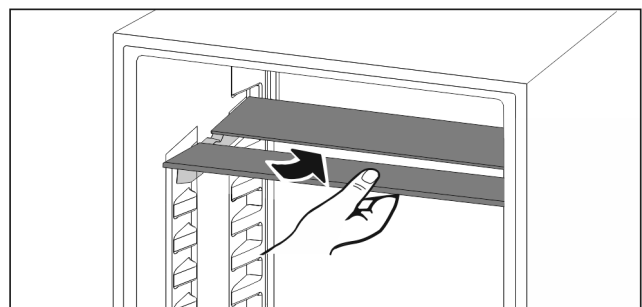


Fig. 166

- ▶ Разделяемую съёмную полку вставьте снизу согласно рисунку.

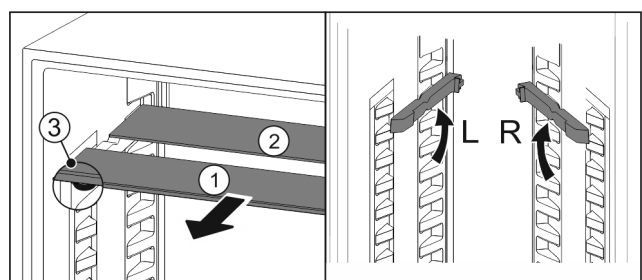


Fig. 167

Переместите в верхнее положение:

## Оснащение

- ▶ По одной извлеките Fig. 167 (1) стеклянные панели движением вперед.
- ▶ Выньте опорные шины из фиксатора и установите на нужной высоте.
- ▶ Вставьте стеклянные панели по отдельности по очереди.
- ▷ Плоские стопоры спереди, прямо за опорной шиной.
- ▷ Высокие стопоры сзади.

### Используйте обе полки для хранения:

- ▶ Одной рукой возьмите нижнюю стеклянную панель и потяните вперед.
  - ▷ Стеклянная панель Fig. 167 (1) с декоративной планкой лежит спереди.
  - ▷ Стопоры Fig. 167 (3) показывают вниз.
- Устройства с морозильным отделением:\*
- ▶ Опорные шины и разделяемые съемные полки не допускается устанавливать перед вентилятором.\*

## 9.5 VarioSafe \*

VarioSafe предлагает в холодильном отделении место, например, для небольших продуктов питания, упаковок, тюбиков и баночек.

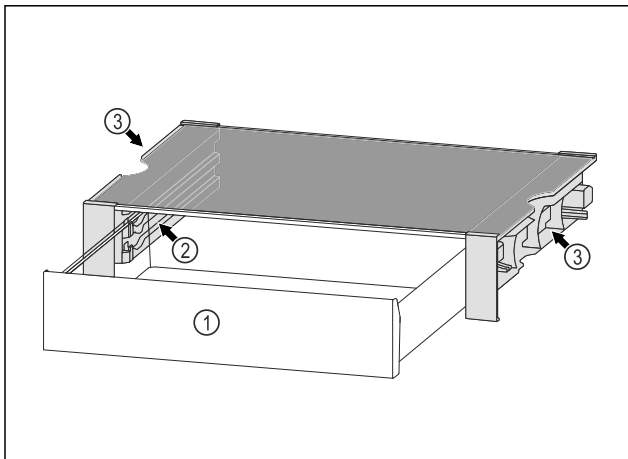


Fig. 168

- (1) Выдвижной ящик VarioSafe
- (2) Боковые стенки с выступами под выдвижной ящик VarioSafe
- (3) Выемки на левой и правой боковой стенке

### 9.5.1 Установка VarioSafe

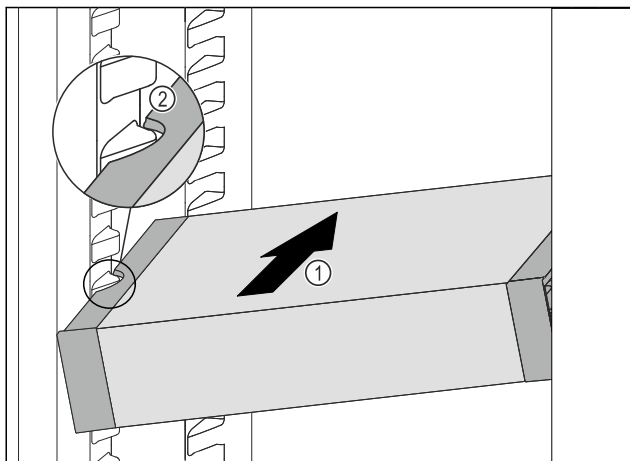


Fig. 169

- ▶ Вдвигайте VarioSafe под наклоном в холодильное отделение Fig. 169 (1), пока боковые выемки Fig. 169 (2) VarioSafe не окажутся на высоте выступа резервуара в холодильном отделении.

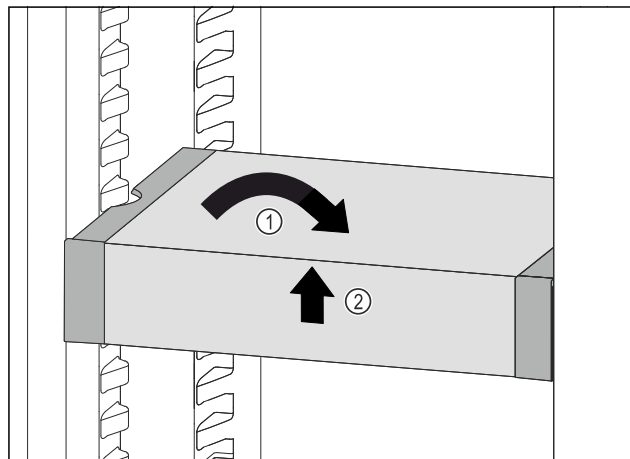


Fig. 170

- ▶ Установите VarioSafe прямо. Fig. 170 (1)
- ▶ Приподнимите VarioSafe спереди. Fig. 170 (2)

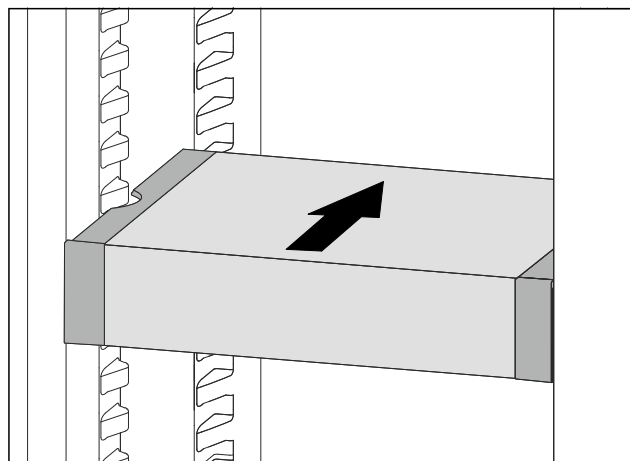


Fig. 171

- ▶ Приподнимите VarioSafe вперед.
- ▶ Вдвиньте VarioSafe назад.
- ▶ Опустите VarioSafe.
- ▷ VarioSafe защелкнется спереди с характерным звуком.
- ▷ VarioSafe установлен.

### 9.5.2 Перестановка VarioSafe

Вы можете переставлять VarioSafe в холодильном отделении как целостную часть.

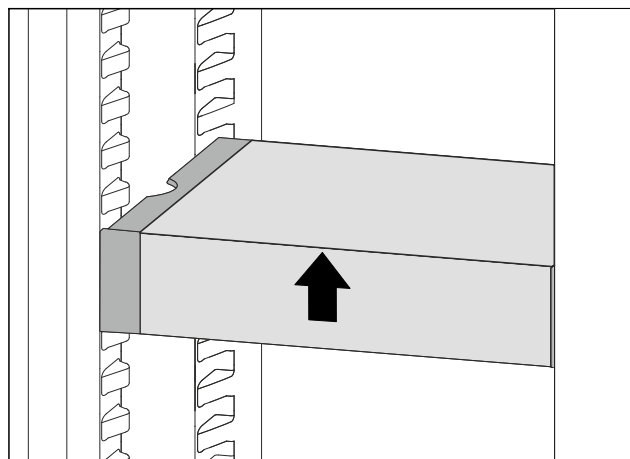


Fig. 172

- ▶ Приподнимите VarioSafe спереди.

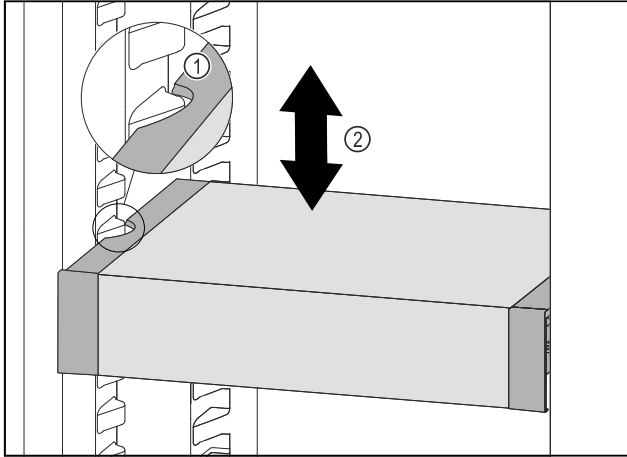


Fig. 173

- ▶ Тяните VarioSafe вперед, пока боковые выемки VarioSafe не окажутся на высоте выступа резервуара в холодильном отделении. Fig. 173 (1)
- ▶ Двигайте VarioSafe в холодильном отделении вверх или вниз, пока не будет достигнута требуемая высота. Fig. 173 (2)

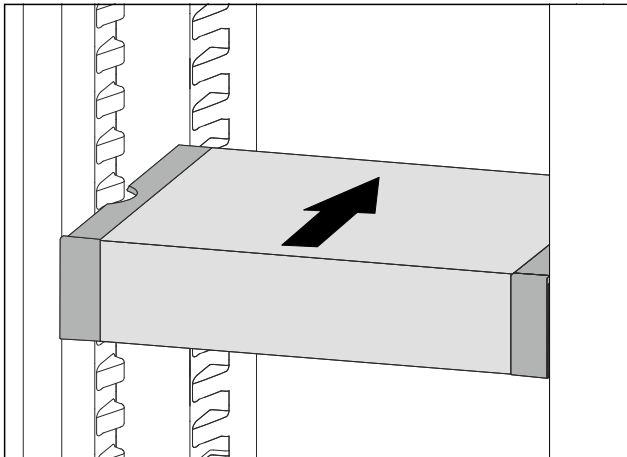


Fig. 174

- ▶ Приподнимите VarioSafe спереди.
- ▶ Вдвиньте VarioSafe назад.
- ▶ VarioSafe защелкнется спереди с характерным звуком.
- ▶ VarioSafe переставлен по высоте.

### 9.5.3 Перестановка выдвижного ящика VarioSafe

Выдвижной ящик VarioSafe можно устанавливать на двух различных позициях по высоте. Если в выдвижном ящике VarioSafe требуется хранить более высокие пищевые продукты, то следует вдвинуть выдвижной ящик VarioSafe в нижний выступ. Если в выдвижном ящике VarioSafe требуется хранить более низкие пищевые продукты, то следует вдвинуть выдвижной ящик VarioSafe в верхний выступ.

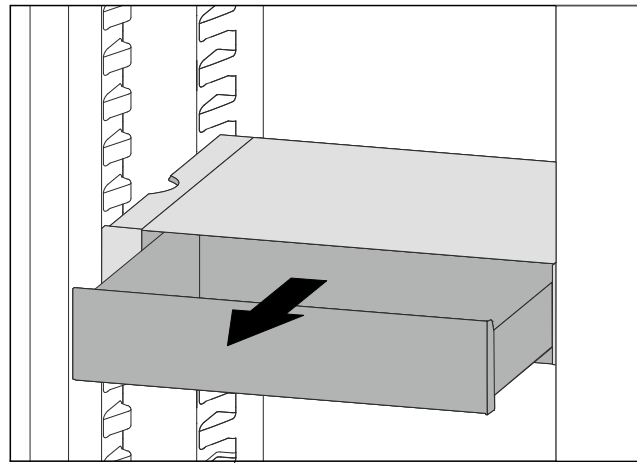


Fig. 175

- ▶ Вытяните выдвижной ящик VarioSafe до упора.
- ▶ Приподнимите выдвижной ящик VarioSafe спереди.
- ▶ Извлеките выдвижной ящик VarioSafe движением вперед.

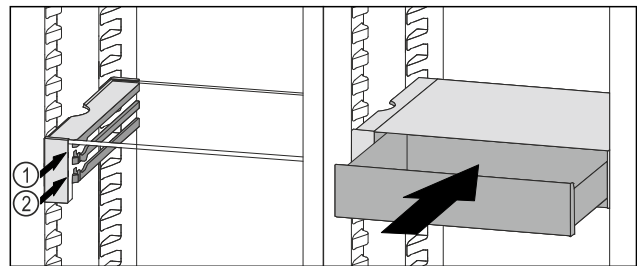


Fig. 176

- ▶ Приподнимите выдвижной ящик VarioSafe спереди.
- ▶ Установите выдвижной ящик VarioSafe за стопоры на требуемый выступ Fig. 176 (1) или Fig. 176 (2).
- ▶ Выдвижной ящик VarioSafe переставлен по высоте.

### 9.5.4 Извлечение VarioSafe

VarioSafe можно извлечь как целостную часть.

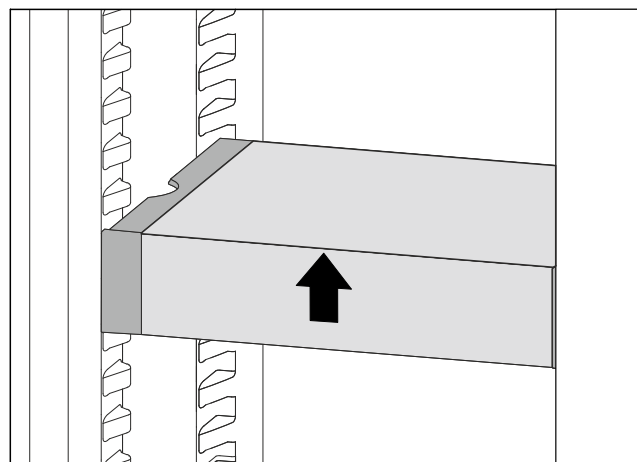


Fig. 177

- ▶ Приподнимите VarioSafe спереди.

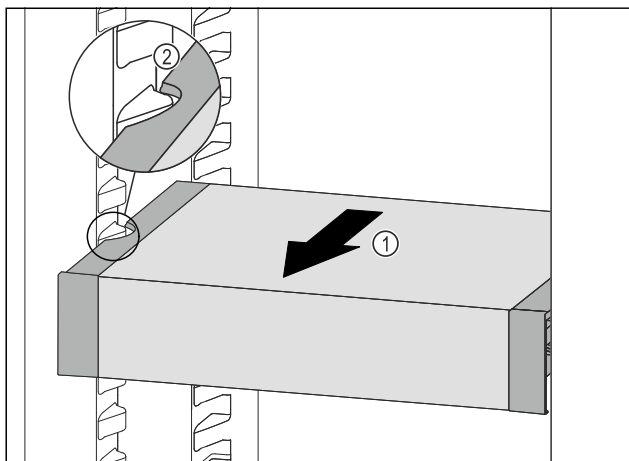


Fig. 178

- ▶ Вытягивайте VarioSafe вперед Fig. 178 (1), пока боковые выемки VarioSafe не окажутся на высоте выступа резервуара в холодильном отделении. Fig. 178 (2)

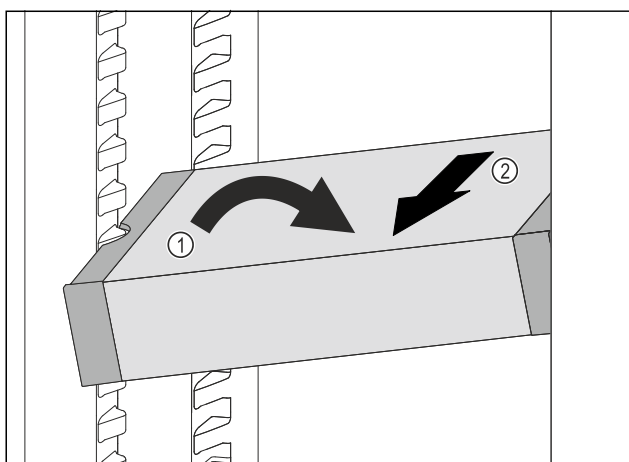


Fig. 179

- ▶ Расположите VarioSafe в холодильном отделении под наклоном. Fig. 179 (1)
- ▶ Извлеките VarioSafe движением вперед. Fig. 179 (2)
- ▶ VarioSafe извлечен.

## 9.5.5 Разборка VarioSafe

VarioSafe можно разобрать на отдельные части, если требуется очистить VarioSafe или установить / демонтировать запасные части.

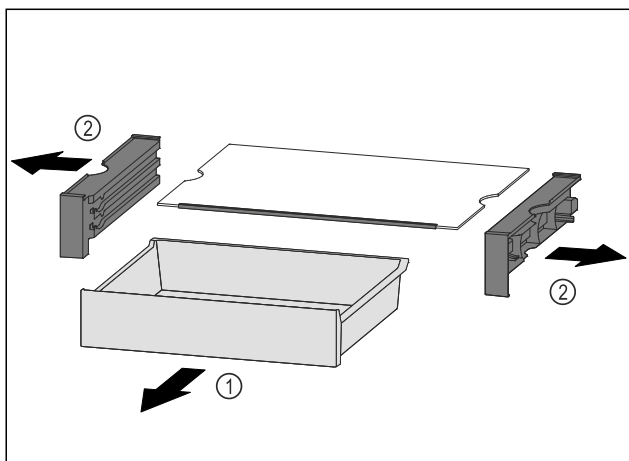


Fig. 180

- ▶ Извлеките VarioSafe как целостный компонент. (см. 9.5.4 Извлечение VarioSafe )
- ▶ Разберите VarioSafe, как показано на рисунке.

## 9.6 InfinitySpring\*

Встроенный бак для воды пригоден для комфортного извлечения питьевой воды. Температура воды зависит от температуры в холодильном отделении.

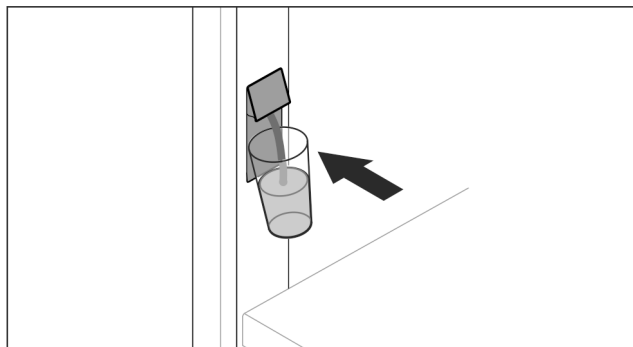


Fig. 181

- ▶ Надавить стакан на нижнюю нажимную кнопку дозатора.
- ▶ Раздаточный блок двигается наружу: вода течет в стакан.
- ▶ Предотвратить брызги воды: Убирать стакан медленно. Слить много воды:
- ▶ Если вода больше не идет, убрать резервуар для воды и повторно надавить на нижнюю нажимную кнопку дозатора.

## 9.7 Сменная полка для хранения бутылок

На днище холодильного отделения можно установить стеклянную пластину или сменное отделение для бутылок. При поставке установлена стеклянная пластина.

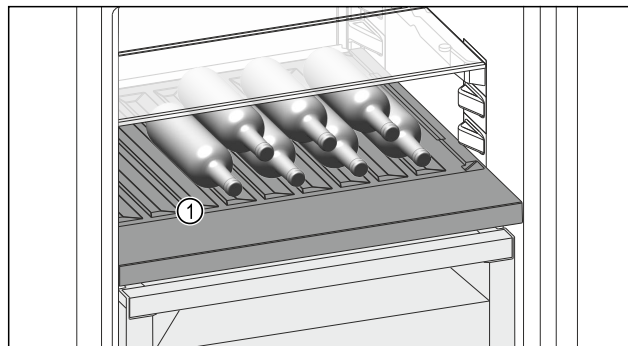


Fig. 182 Примерное изображение

- (1) Сменная полка для бутылок

### 9.7.1 Использование сменного отделения для бутылок

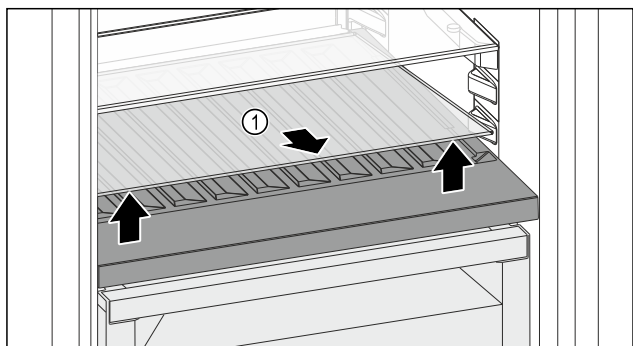
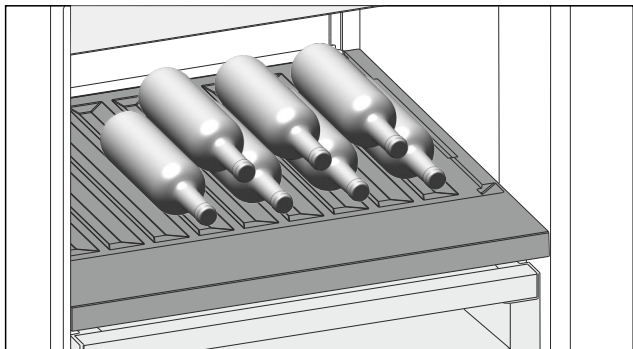


Fig. 183

- ▶ Приподнимите стеклянную пластину *Fig. 183 (1)* за выемку спереди и извлеките.
- ▶ Уложите стеклянную пластину *Fig. 183 (1)* на хранение вне устройства.
- ▶ Установите стеклянную пластину (2) под сменной полкой для хранения бутылок.



*Fig. 184 Примерное изображение*

- ▶ Бутылки укладываются дном к задней стенке. (см. *Fig. 184*)

### Указание

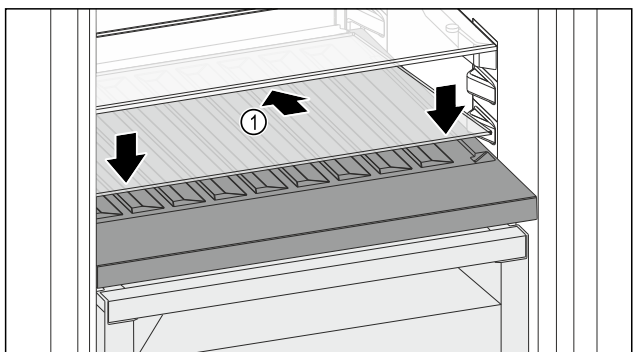
Если бутылки выступают вперед за пределы сменного отделения для бутылок:

- ▶ Переставьте нижнюю полку на двери на одну позицию вверх.

## 9.7.2 Использование стеклянной пластины

Убедитесь, что выполнены следующие исходные условия:

- Бутылки извлечены.
- Сменное отделение для бутылок очищено. (см. 10.7 Извлечение / установка сменной полки для бутылок) (см. 10.11.3 Очистка оснащения)



*Fig. 185*

- ▶ Вставьте стеклянную пластину *Fig. 185 (1)* наискосок и с уклоном назад вниз.
- ▶ Опустите стеклянную пластину *Fig. 185 (1)* спереди.

## 9.8 Выдвижные ящики

Вы можете извлечь выдвижные ящики для очистки.

Извлечение и вставка выдвижных ящиков отличаются в зависимости от выдвижной системы. Ваше устройство может иметь разные выдвижные системы.

### Указание

При недостаточной вентиляции потребление электроэнергии повышается, и производительность охлаждения снижается.

- ▶ Вентиляционный воздушный зазор внутри на задней стенке всегда должен оставаться свободным.

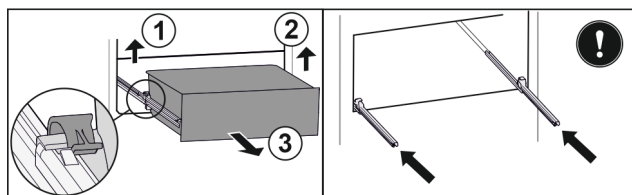
### 9.8.1 Выдвижной ящик на телескопических направляющих

Выдвижной ящик движется посредством выдвижных направляющих (телескопических направляющих). Есть телескопические направляющие с полным выдвижением и телескопические направляющие с частичным выдвижением. Выдвижные ящики с полным выдвижением могут быть полностью вытянуты из устройства. Выдвижные ящики с частичным выдвижением могут быть вытянуты из устройства не полностью. Какая система установлена на Вашем устройстве, зависит от типа устройства.

#### Полное выдвижение\*

Вы распознаете полное выдвижение по зажиму, который находится соответственно сзади слева и справа на направляющей.

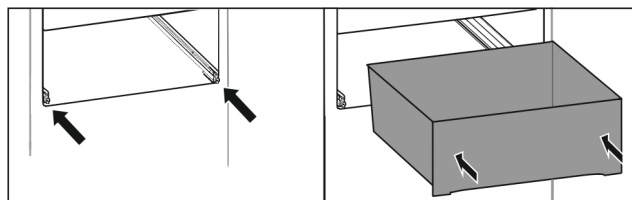
#### Извлечение выдвижного ящика



*Fig. 186*

- ▶ Вытяните выдвижной ящик до упора.
- ▶ Приподнимите левый зажим и одновременно вытяните движением вперед выдвижной ящик слева. *Fig. 186 (1)*
- ▶ Приподнимите правый зажим и одновременно вытяните движением вперед выдвижной ящик справа. *Fig. 186 (2)*
- ▶ Извлеките выдвижной ящик движением вперед. *Fig. 186 (3)*
- ▶ Вставьте направляющие.

#### Вставка выдвижного ящика

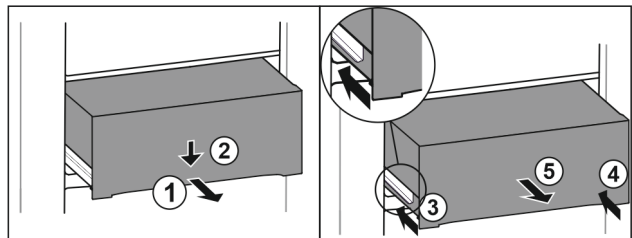


*Fig. 187*

- ▶ Вставьте направляющие.
- ▶ Установите выдвижной ящик на направляющие.
- ▶ Вставьте выдвижной ящик движением назад.
- ▶ Выдвижной ящик зафиксируется со щелчком.

#### Частичное выдвижение холодильного отделения\*

#### Извлечение выдвижного ящика

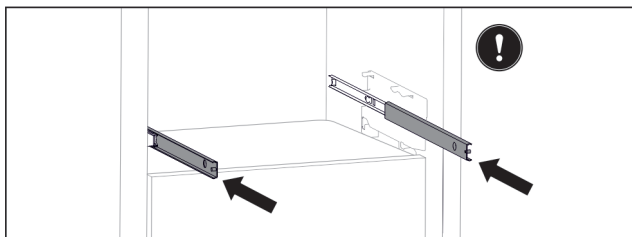


*Fig. 188*

- ▶ Вытяните выдвижной ящик наполовину. *Fig. 188 (1)*
- ▶ Вдавите выдвижной ящик в передней части вниз. *Fig. 188 (2)*
- ▶ Задвиньте левую направляющую прим. на 2 см. *Fig. 188 (3)*
- ▶ Задвиньте правую направляющую прим. на 2 см. *Fig. 188 (4)*

## Оснащение

- ▶ Извлеките выдвижной ящик движением вперед.  
*Fig. 188 (5)*

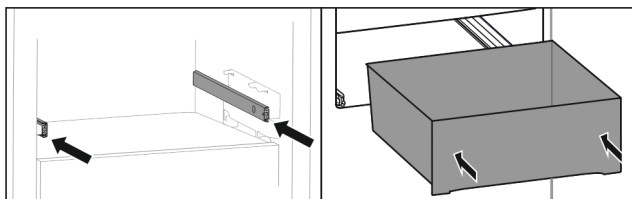


*Fig. 189*

Если после извлечения выдвижного ящика направляющие еще не вставлены полностью:

- ▶ Вставьте направляющие полностью.

### Вставка выдвижного ящика



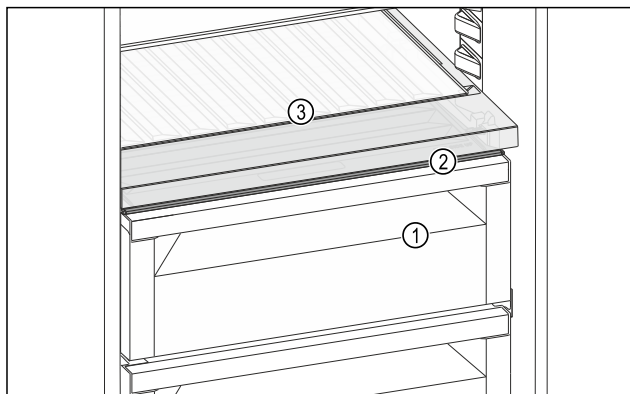
*Fig. 190*

- ▶ Вставьте направляющие.
- ▶ Установите выдвижной ящик на направляющие.
- ▶ Вставьте выдвижной ящик движением назад.

## 9.9 Крышка отделения Fruit & Vegetable

Крышка отделения позволяет длительно сохранять влажность воздуха.

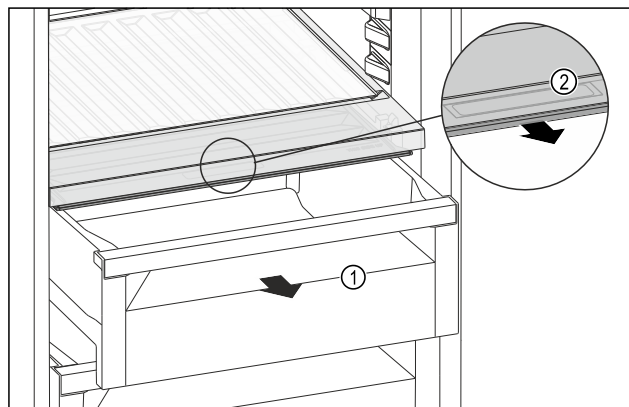
Крышка отделения находится прямо на выдвижном ящике и может быть прикрыта съемными полками или дополнительными выдвижными ящиками.



*Fig. 191 Вид на крышку отделения Fruit & Vegetable, примерное изображение*

- (1) Отделение Fruit & Vegetable
- (2) Крышка отделения Fruit & Vegetable
- (3) Сменная полка для хранения бутылок

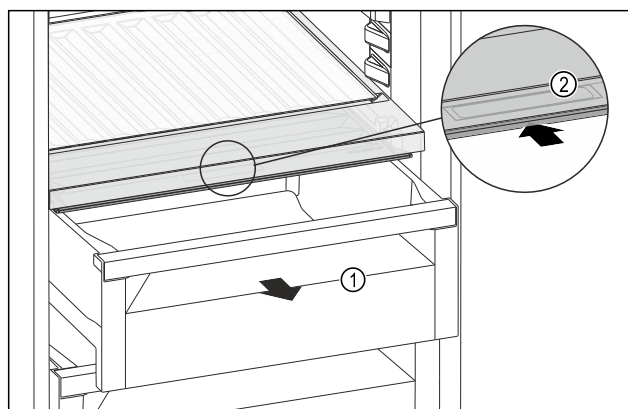
### 9.9.1 Уменьшение влажности воздуха в выдвижном ящике



*Fig. 192*

- ▶ Извлеките выдвижной ящик *Fig. 192 (1)*.
- ▶ Возьмитесь за утепленную ручку *Fig. 192 (2)* на крышке отделения и одновременно потяните крышку отделения вперед.
- ▶ При закрытом выдвижном ящике между крышкой отделения и выдвижным ящиком отсутствует зазор.
- ▶ Использование HydroBreeze невозможно. (см. 9.10 HydroBreeze)

### 9.9.2 Увеличение влажности воздуха в выдвижном ящике



*Fig. 193*

- ▶ Извлеките выдвижной ящик *Fig. 193 (1)*.
- ▶ Возьмитесь за утепленную ручку *Fig. 193 (2)* на крышке отделения и одновременно введите крышку отделения назад.
- ▶ При закрытом выдвижном ящике крышка отделения плотно прилегает к выдвижному ящику.
- ▶ Использование HydroBreeze возможно. (см. 9.10 HydroBreeze)

### 9.9.3 Использование отделения Fruit & Vegetable в качестве отделения Meat & Dairy

Отделение Fruit & Vegetable можно использовать как отделение Meat & Dairy. Для этого необходимо снизить влажность в выдвижном ящике. (см. 9.9.1 Уменьшение влажности воздуха в выдвижном ящике)

## 9.9.4 Использование отделения Fruit & Vegetable с HydroBreeze

Отделение Fruit & Vegetable можно использовать с HydroBreeze. Для этого необходимо увеличить влажность в выдвижном ящике. (см. 9.9.2 Увеличение влажности воздуха в выдвижном ящике)

## 9.10 HydroBreeze

HydroBreeze затуманивает охлаждаемые продукты и обеспечивает влагу в отделении.

HydroBreeze и соответствующий бак для воды находятся в сменной полке для хранения бутылок.

Убедитесь, что выполнены следующие условия:

- Бак для воды почищен. (см. 10.11.3 Очистка оснащения)
- Бак для воды зафиксирован надлежащим образом.
- Влажность в выдвижном ящике настроена на высокую влажность воздуха. (см. 9.9.2 Увеличение влажности воздуха в выдвижном ящике)
- Функция HydroBreeze активирована. (см. HydroBreeze)

### 9.10.1 Наполнение бака водой



#### ПРЕДУПРЕЖДЕНИЕ

Загрязненная вода!

Отравления.

- ▶ Заполнять только питьевой водой.
- ▶ HydroBreeze деактивировано: Опорожнить бак для воды.
- ▶ HydroBreeze длительное время не используется: Опорожнить бак для воды.

#### ВНИМАНИЕ

Жидкости с содержанием сахара!

Повреждение HydroBreeze.

- ▶ Заполнять только питьевой водой.

#### Указание

Благодаря использованию фильтрованной декарбонизированной воды обеспечивается наивысшее качество питьевой воды для безотказной работы HydroBreeze. Такое качество воды можно достичь при использовании фильтра для воды, доступного в специализированных магазинах.

- ▶ Емкость для воды заполнять фильтрованной декарбонизированной питьевой водой.

Бак для воды установлен в сменной полке для хранения бутылок (см. 2.2 Обзор устройства и оснащения).

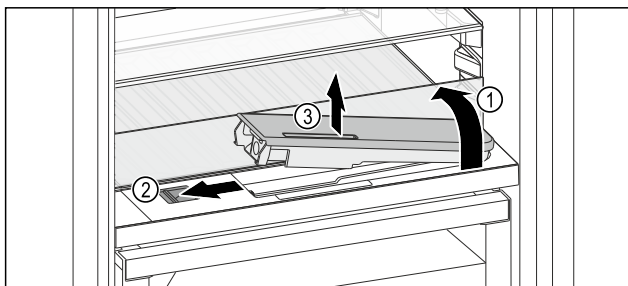


Fig. 194

- ▶ Нажмите на задний левый угол передней стеклянной панели.
- ▶ Стеклянная панель складывается спереди вверх.
- ▶ Поднять стеклянную панель и откинуть до упора назад Fig. 194 (1).
- ▶ Стеклянная панель стоит вертикально.

- ▶ Сдвиньте ползунок Fig. 194 (2) влево.
- ▶ Бак для воды выходит из углубления.
- ▶ Вынуть бак для воды Fig. 194 (3).
- ▶ Очистить бак для воды (см. 10.11.3 Очистка оснащения).

Угловое отверстие:

- ▶ Залить питьевую воду до отметки.
- ▶ Вставить бак для воды в углубление, сначала дном.
- ▶ Медленно опустить переднюю часть и вдавить бак.
- ▶ Бак для воды зафиксирован.

### 9.10.2 Разборка бака для воды

Вы можете разобрать бак для воды HydroBreeze для очистки.

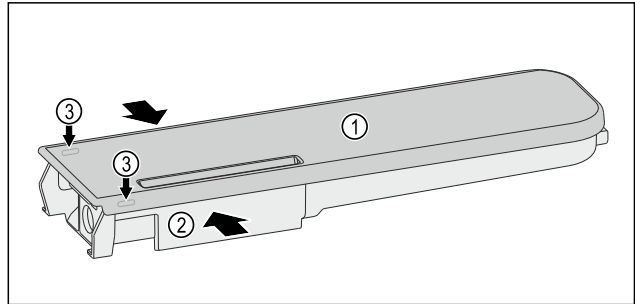


Fig. 195

- ▶ Сожмите бак для воды Fig. 195 (2) и осторожно возьмите крышку Fig. 195 (1) за фиксирующие выступы Fig. 195 (3) и потяните ее вверх.
- ▶ Крышка отсоединена.

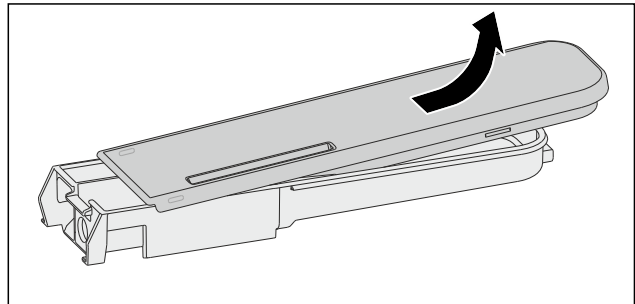


Fig. 196

- ▶ Слегка подвигайте крышку Fig. 195 (1) вперед и назад и снимите, приподняв вверх.
- ▶ Бак для воды разобран.

# Оснащение

## 9.11 Отделение для масла

### 9.11.1 Открыть / закрыть отделение для масла

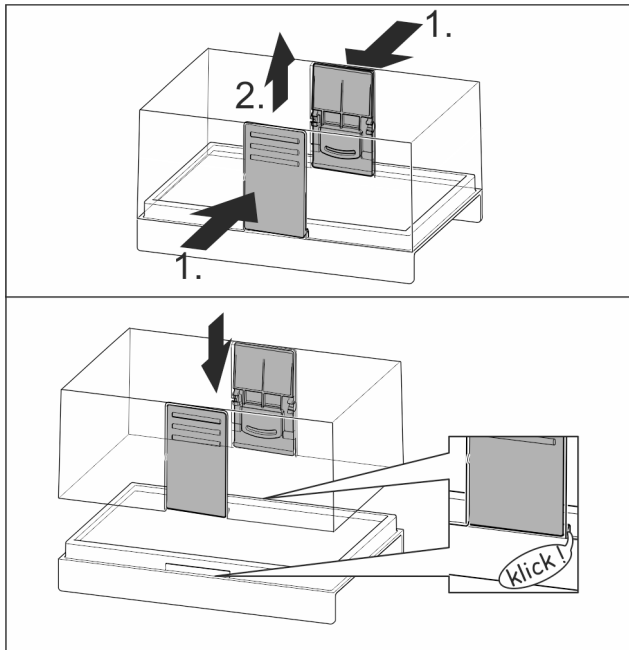


Fig. 197

### 9.11.2 Разборка отделения для масла

Отделение для масла можно разобрать, чтобы выполнить очистку.

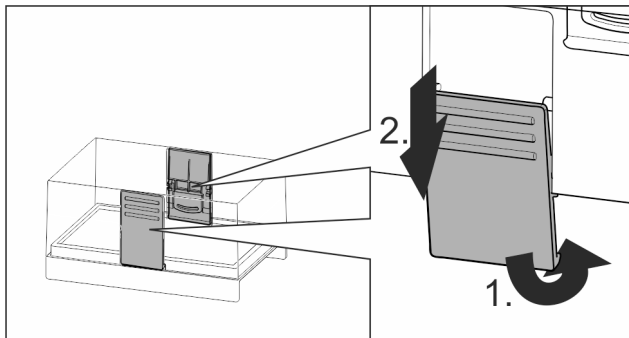


Fig. 198

- Разборка отделения для масла.

## 9.12 Контейнер для яиц

Контейнер для яиц можно извлекать и поворачивать. Обе части контейнера для яиц можно использовать для маркировки, например даты покупки.

### 9.12.1 Использование контейнера для яиц

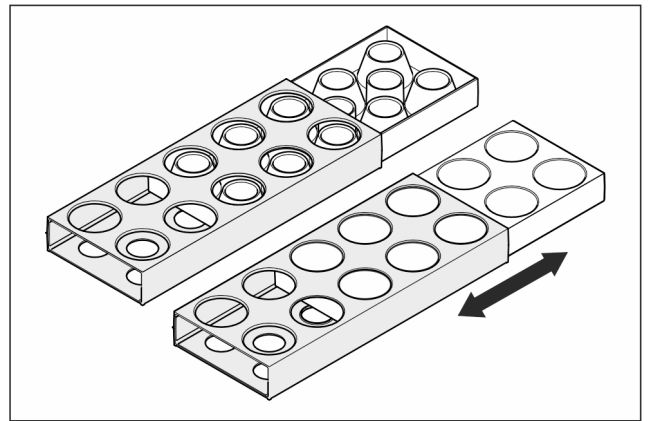


Fig. 199

- Верхняя сторона: Хранить куриные яйца.
- Нижняя сторона: Хранить перепелиные яйца.

## 9.13 Держатель для бутылок

### 9.13.1 Использование держателя для бутылок

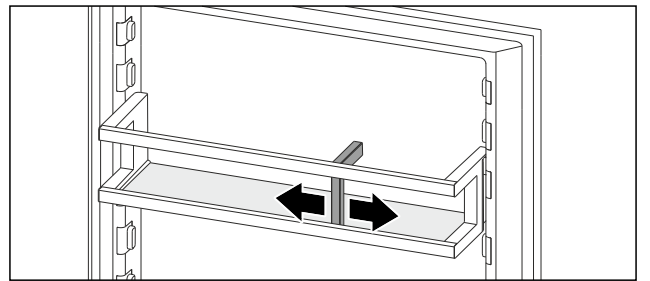


Fig. 200

- Надвинуть держатель для бутылок на бутылки.
- Бутылки не опрокидываются.

## 9.14 FlexSystem

### 9.14.1 Применение FlexSystem

FlexSystem поддерживает упорядоченное, гибкое хранение и сортировку пищевых продуктов. Она позволяет четкое разделение например по фруктам, овощам или сроку пригодности.

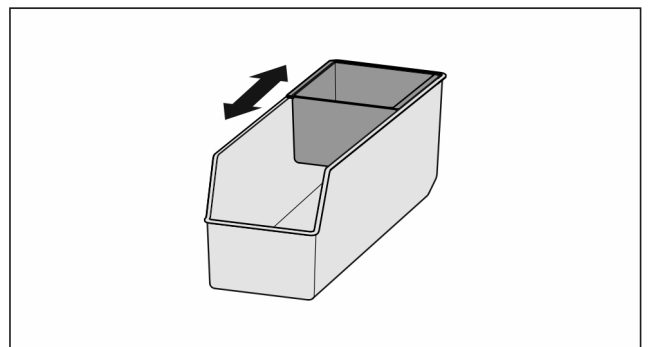


Fig. 201

- Переместите внутреннюю ванночку.

### 9.14.2 Извлечь FlexSystem

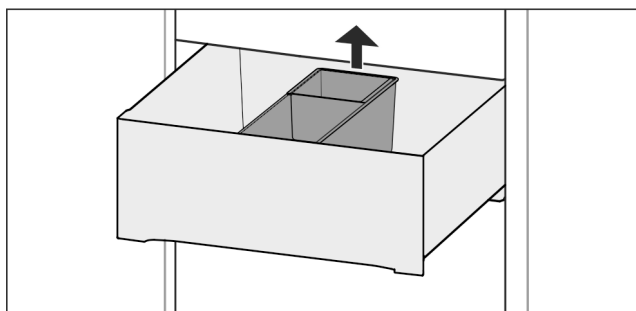


Fig. 202

- ▶ Поднять FlexSystem сзади.
- ▶ Извлекать движением вверх.

### 9.14.3 Вставить FlexSystem

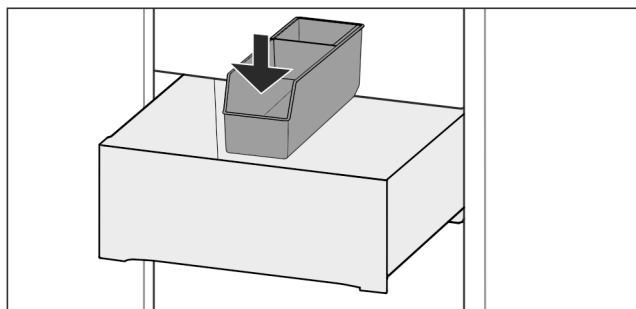


Fig. 203

- ▶ Вставить FlexSystem сначала спереди.
- ▶ Опустить заднюю часть.

### 9.14.4 Разборка FlexSystem

FlexSystem можно разобрать, чтобы выполнить очистку.

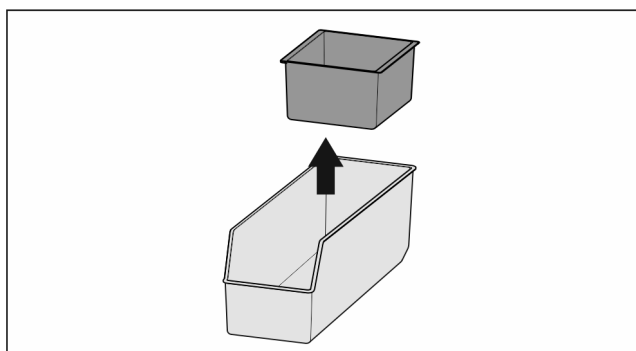


Fig. 204

- ▶ Разобрать FlexSystem.

## 9.15 Ванночка для кубиков льда с крышкой\*

### 9.15.1 Использование ванночки для кубиков льда

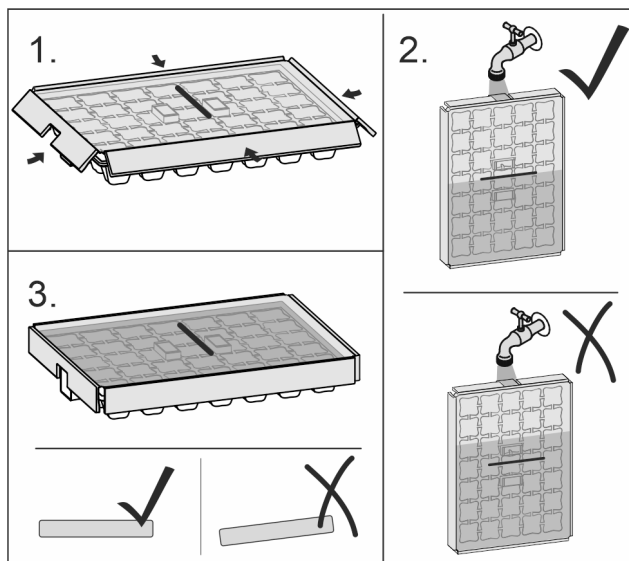


Fig. 205

Если замораживается вода:

- ▶ Немного подержать ванночку для кубиков льда под теплой водой.
- ▶ Снятие крышки.
- ▶ Слегка поверните концы ванночки для кубиков льда в противоположном направлении.
- ▶ Извлеките кубики льда.

### 9.15.2 Разборка ванночки для кубиков льда

Ванночку для кубиков льда можно разобрать, чтобы выполнить очистку.

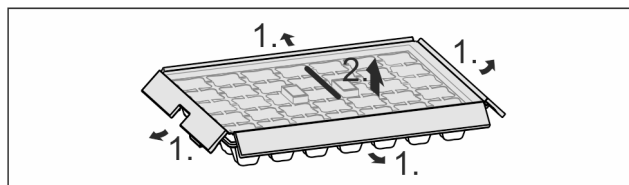


Fig. 206

- ▶ Разборка ванночки для кубиков льда.

## 10 Уход

### 10.1 FreshAir-Фильтр с активированным углем

FreshAir-Фильтр с активированным углем находится в отделении над вентилятором.

Он обеспечивает оптимальное качество воздуха.

- ❑ Фильтр с активированным углем менять каждые 6 месяцев.

При активированном напоминании о необходимости замены появляется сообщение на индикации.

- ❑ Фильтр с активированным углем можно утилизировать с обычным бытовым мусором.

## Указание

Фильтр с активированным углем FreshAir можно получить в магазине Liebherr-Hausgeräte по ссылке [home.liebherr.com/shop/de/deu/zubehor.html](http://home.liebherr.com/shop/de/deu/zubehor.html).

### 10.1.1 Извлечение фильтра с активированным углем FreshAir

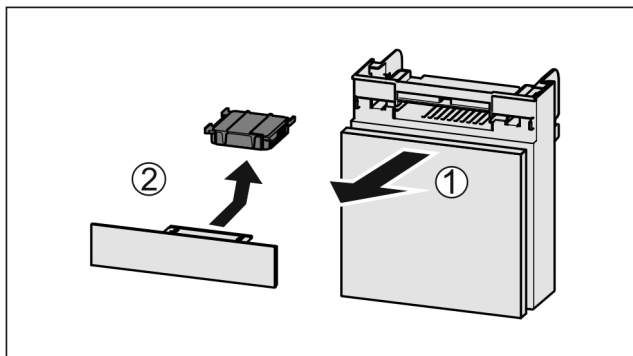


Fig. 207

- ▶ Вытянуть Fig. 207 (1) отделение движением вперед.
- ▶ Извлечение Fig. 207 (2) фильтра с активированным углем.

### 10.1.2 Вставка фильтра с активированным углем FreshAir

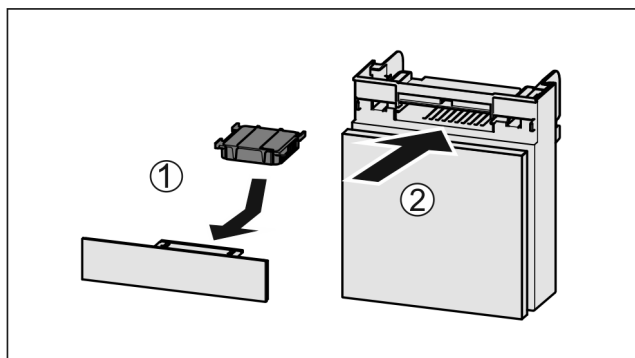


Fig. 208

- ▶ Установите фильтр с активированным углем, как показано на рисунке Fig. 208 (1).
- ▶ Фильтр с активированным углем ощутимо фиксируется. Если фильтр с активированным углем показывает вниз:
- ▶ Вставьте отделение Fig. 208 (2).
- ▶ Фильтр с активированным углем теперь готов к работе.

## 10.2 Бак для воды\*

Бак для воды InfinitySpring находится за самым нижним выдвижным ящиком.\*

### 10.2.1 Вынуть бак для воды

- ▶ Закройте водяной кран.
- ▶ В течение 30 секунд собирайте остатки воды из InfinitySpring в стакан.\*
- ▶ Извлеките выдвижной ящик.
- ▶ Поверните бак для воды до упора влево и выньте.
- ▶ Вытекающая вода скапливается в поддоне для сбора воды.
- ▶ Слейте воду из поддона.\*
- ▶ Протирайте поддон для сбора воды тканью или очищайте его в посудомоечной машине.\*

### 10.2.2 Вставить бак для воды

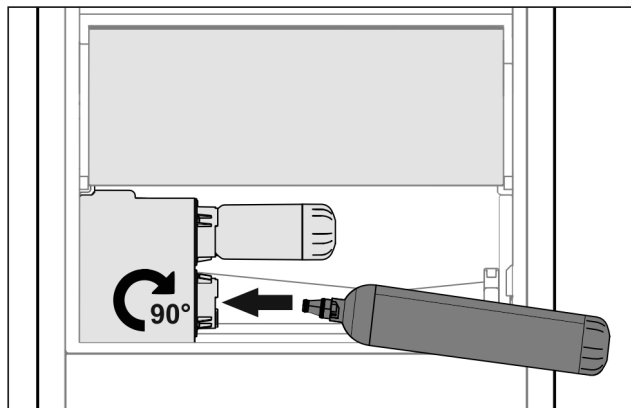


Fig. 209

- ▶ Извлеките выдвижной ящик.
- ▶ Вставьте бак для воды и поверните его вправо до упора, прим. на 90°.
- ▶ Проверьте, герметичен ли бак для воды и нет ли выхода воды.
- ▶ Вставьте выдвижной ящик.
- ▶ Откройте водяной кран.
- ▶ Удалите воздух из водяной системы. (см. 5.2.1 Удаление воздуха из водяной системы) \*

Вместо водяного фильтра установить дополнительный бак для воды.\*

## Указание

Бак для воды доступен как запчасть.

### 10.2.3 Извлечение и установка ванночки для сбора воды\*

Ванночку для сбора воды можно извлекать для очистки.

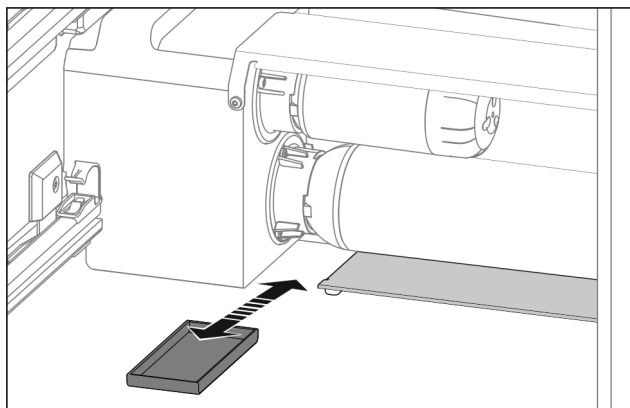


Fig. 210

- ▶ Извлеките ванночку для сбора воды движением вперед.

## 10.3 Фильтр для воды\*

Фильтр для воды находится за самым нижним выдвижным ящиком.

Он принимает отложения в воде и снижает привкус хлора.

- ❑ Фильтр для воды при заданной мощности менять самое позже каждые 6 месяцев, или если имеет место значительное снижение скорости потока.
- ❑ Водяной фильтр содержит активированный уголь и может быть утилизирован вместе с обычными бытовыми отходами.

**Указание**

Водяной фильтр можно получить в магазине Liebherr-Hausgeräte по ссылке [home.liebherr.com/shop/de/deu/zubehor.html](http://home.liebherr.com/shop/de/deu/zubehor.html).

**10.3.1 Извлечение фильтра для воды**

- ▶ Извлеките выдвижной ящик.
- ▶ Поверните водяной фильтр до упора влево и выньте.
- ▶ Вытекающая вода скапливается в поддоне для сбора воды.
- ▶ Протирайте поддон для сбора воды тканью или очищайте его в посудомоечной машине.\*

**10.3.2 Установка водяного фильтра**

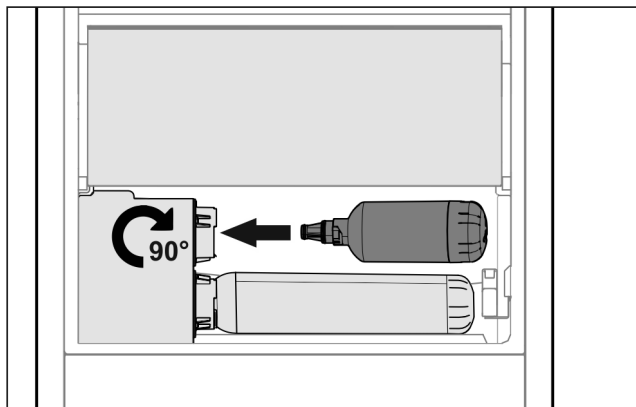


Fig. 211

- ▶ Извлеките выдвижной ящик.
- ▶ Вставьте водяной фильтр и поверните его вправо до упора, прим. на 90°.
- ▶ Проверьте, герметичен ли фильтр и нет ли выхода воды.
- ▶ Вставьте выдвижной ящик.

**Указание**

Новые водяные фильтры могут содержать взвешенные вещества.\*

- ▶ После замены фильтров: Слейте и утилизируйте 3 л воды из InfinitySpring.

- ▶ Водяной фильтр теперь готов к работе.

**10.4 Разборка дверной полки**

Некоторые дверные полки можно разобрать, если требуется их очистить или установить / демонтировать запасные части.

**10.4.1 Разборка дверной полки**

Убедитесь, что выполнены следующие исходные условия:

- Дверная полка демонтирована. (см. 9.2.2 Демонтаж дверной полки)

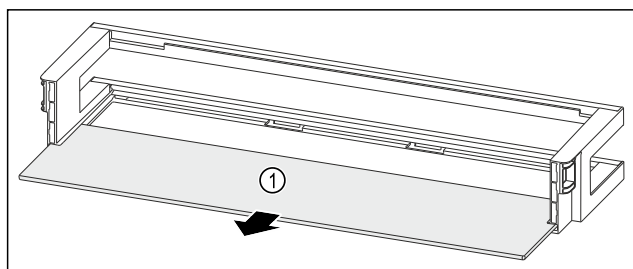


Fig. 212 Дверная полка со съемной полкой

- ▶ Извлеките съемную полку Fig. 212 (1).

**10.4.2 Разборка дверной полки с ящиками VarioBox**

Убедитесь, что выполнены следующие исходные условия:

- Дверная полка демонтирована. (см. 9.2.2 Демонтаж дверной полки)

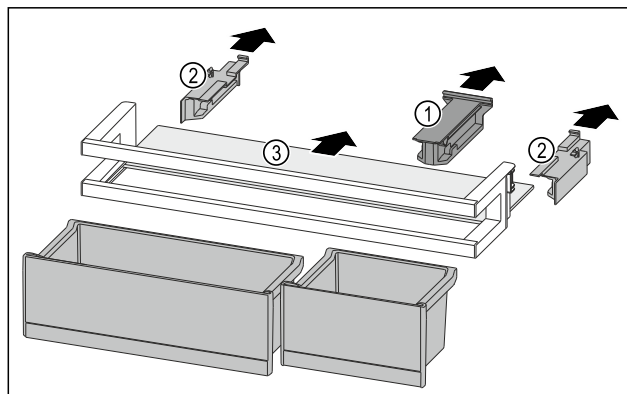


Fig. 213

- ▶ Демонтируйте ящики VarioBox. (см. 9.2.1 Демонтаж ящиков VarioBox)
- ▶ Снимите крепление Fig. 213 (1).
- ▶ Снимите боковые части Fig. 213 (2).
- ▶ Извлеките съемную полку Fig. 213 (3).

**10.4.3 Разборка дверной полки с держателем для бутылок**

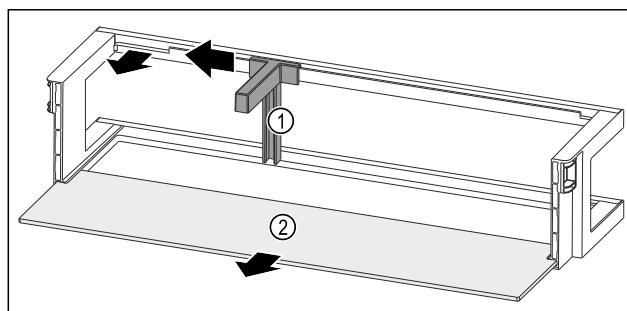


Fig. 214 Дверная полка с держателем для бутылок и съемной полкой

- ▶ Сместите держатель для бутылок Fig. 214 (1) до выемки в сторону.
- ▶ Извлеките держатель для бутылок Fig. 214 (1).
- ▶ Извлеките съемную полку Fig. 214 (2).

**10.5 Сборка дверной полки**

**10.5.1 Сборка дверной полки**

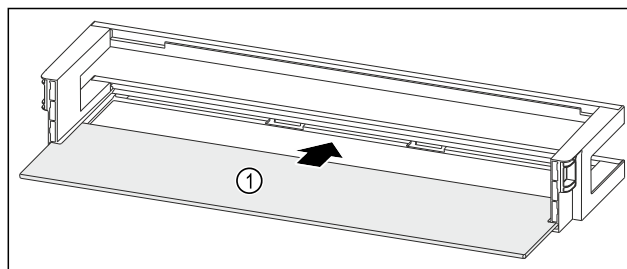


Fig. 215 Дверная полка со съемной полкой

- ▶ Вдвиньте съемную полку Fig. 215 (1) в боковые пазы.

## 10.5.2 Сборка дверной полки с ящиками VarioBox

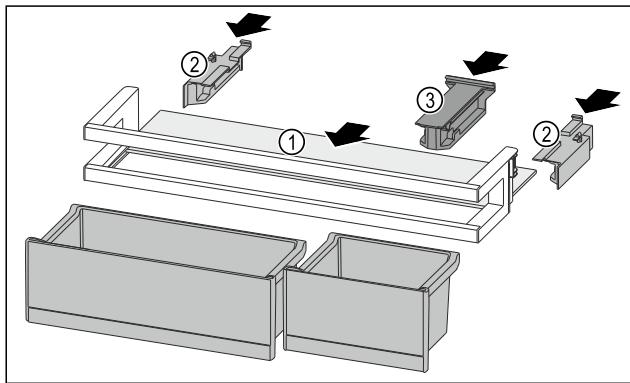


Fig. 216

- ▶ Вдвиньте съемную полку Fig. 216 (1) в боковые пазы.
- ▶ Установите боковые части Fig. 216 (2).
- ▶ Смонтируйте крепление Fig. 216 (3).
- ▶ Установите ящики VarioBox. (см. 9.2.4 Установка ящиков VarioBox)

## 10.5.3 Сборка дверной полки с держателем для бутылок

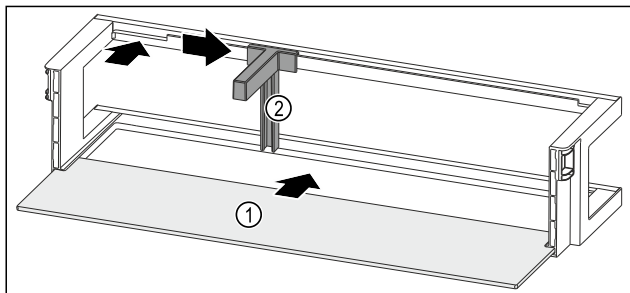


Fig. 217 Дверная полка со съемной полкой

- ▶ Вдвиньте съемную полку Fig. 217 (1) в боковые пазы.
- ▶ Установите держатель для бутылок Fig. 217 (2) в выемку.
- ▶ Сместите держатель для бутылок Fig. 217 (2) в нужное положение в сторону.

## 10.6 Разборка/сборка выдвижных систем

### 10.6.1 Указания по разборке

Вы можете разобрать некоторые выдвижные системы для очистки. Ваше устройство может иметь разные выдвижные системы.

Следующие выдвижные системы являются разборными или неразборными:

Выдвижная система	разборная / неразборная
Полное выдвижение*	неразборная*
Частичное выдвижение холодильного отделения*	неразборная*

## 10.7 Извлечение / установка сменной полки для бутылок

Вы можете извлечь сменную полку для бутылок для очистки.

## 10.7.1 Извлечение сменной полки для бутылок

Убедитесь, что выполнены следующие исходные условия:

- Бутылки извлечены.
- Стеклопластина извлечена. (см. 9.7.1 Использование сменного отделения для бутылок)

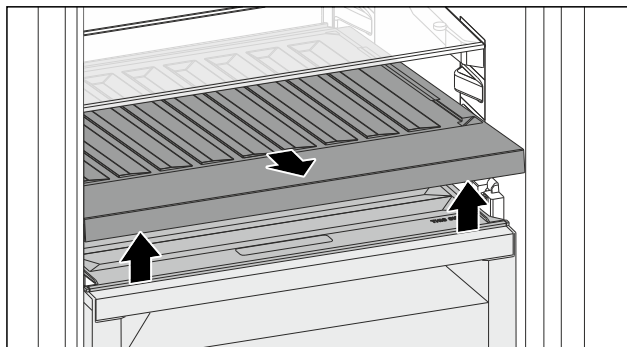


Fig. 218

- ▶ Приподнимите сменную полку для бутылок спереди и извлеките.
- ▶ Крышка отделения прозрачная.

### Указание

Liebherr рекомендует:

На расположенную внизу крышку отделения не ставить товары.

## 10.7.2 Установка сменной полки для бутылок

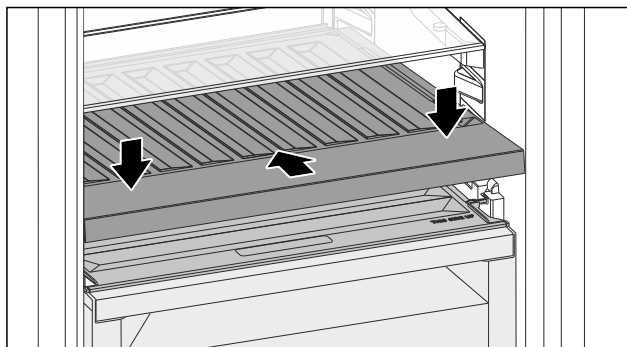


Fig. 219

- ▶ Вдвиньте сменную полку для бутылок до упора и придавите вниз.
  - ▶ Штекеры сзади на сменной полке для бутылок соединены автоматически.
  - ▶ Светодиод горит.
  - ▶ Установите стеклянную пластину. (см. 9.7.2 Использование стеклянной пластины)
- или-
- ▶ Используйте сменную полку для бутылок.

## 10.8 Крышка отделения Fruit & Vegetable

Можно извлечь крышку отделения для очистки.

### 10.8.1 Извлечение крышки отделения

Убедитесь, что выполнены следующие исходные условия:

- Извлечена стеклянная пластинка непосредственно над сменной полкой для хранения бутылок.
- Извлечена сменная полка для хранения бутылок.
- Выдвижной ящик непосредственно под крышкой отделения извлечен. (см. 9.8 Выдвижные ящики)

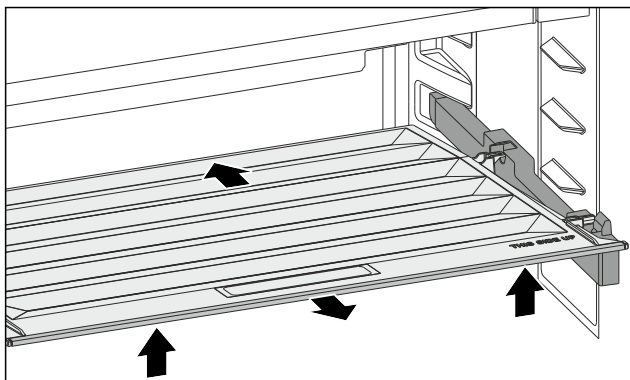


Fig. 220

- ▶ Сдвиньте крышку отделения назад.
- ▶ Приподнимите крышку отделения спереди.
- ▶ Извлеките крышку отделения движением вперед под наклоном вверх.

### 10.8.2 Установка крышки отделения

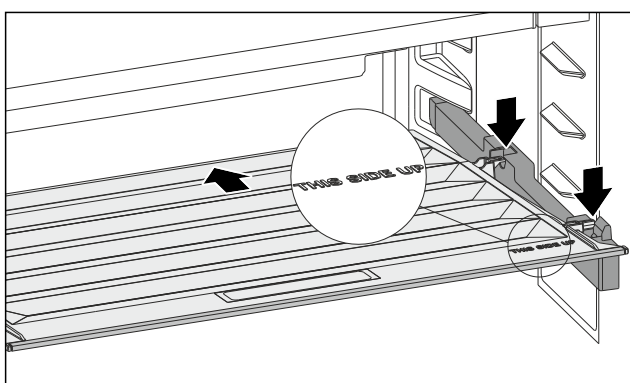


Fig. 221

Если надпись THIS SIDE UP сверху:

- ▶ Установите задние крепежные элементы в соответствующие задние отверстия.
- ▶ Сдвиньте крышку отделения назад.
- ▶ Опустите крышку отделения спереди и закрепите передние крепежные элементы в отверстиях.
- ▶ Установите крышку отделения в нужное положение.

### 10.9 Размораживание устройства



#### ПРЕДУПРЕЖДЕНИЕ

Недопустимое размораживание устройства!  
Травмы и повреждения.

- ▶ Для ускорения процесса оттаивания не используйте другие механические устройства или прочие средства, кроме рекомендованных производителем.
- ▶ Не используйте электрические нагреватели или приборы для очистки паром, открытое пламя или спрей для оттаивания.
- ▶ Не удаляйте лёд острыми предметами.

Размораживание происходит автоматически. Талая вода стекает через отверстие для стока и испаряется.

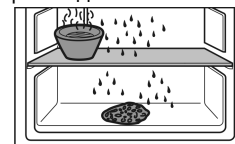
- ▶ Регулярно очищайте отверстие для стока талой воды. (см. 10.11 Чистка устройства)

### 10.10 Ручное размораживание морозильной камеры\*

После длительной эксплуатации образуется слой инея или льда.

Следующие факторы ускоряют процесс образования слоя инея или льда:

- Устройство часто открывается.
- Закладываются теплые продукты.
- ▶ Выключите устройство.
- ▶ Извлеките сетевой штекер из розетки или выключите предохранитель.
- ▶ Заверните замороженные продукты в газетную или оберточную бумагу и поместите в прохладное место.



- ▶ Поставьте на центральную панель кастрюлю с горячей, но не кипящей водой.
- ▶ Процесс размораживания будет ускорен.
- ▶ Во время размораживания держите дверь камеры и устройства открытой.
- ▶ Извлеките отделившиеся куски льда.
- ▶ При необходимости несколько раз соберите талую воду губкой или тряпкой.
- ▶ Очистите устройство. (см. 10.11 Чистка устройства)

### 10.11 Чистка устройства

#### 10.11.1 Подготовка



#### ПРЕДУПРЕЖДЕНИЕ

Опасность электрического удара!

- ▶ Вытащите штекер холодильника из розетки или иным способом прервите подачу электропитания.



#### ПРЕДУПРЕЖДЕНИЕ

Опасность пожара

- ▶ Не допускайте повреждения контура хладагента.

- ▶ Опорожнить устройство.
- ▶ Извлечь сетевую вилку.

-или-

- ▶ Активируйте CleaningMode. (см. CleaningMode)

#### 10.11.2 Очистка внутреннего пространства

#### ВНИМАНИЕ

Не надлежащая очистка!

Повреждения на устройстве.

- ▶ Использовать исключительно мягкие салфетки и рН-нейтральные универсальные чистящие средства.
- ▶ Запрещается использовать губки с трущим или царапающим покрытием, а также стальную вату.
- ▶ Не используйте едкие, порошковые чистящие средства, а также чистящие средства, содержащие песок, хлористые соединения или кислоты.

- ▶ Пластмассовые поверхности: ручная очистка мягкой чистой тканью с чуть теплой водой и небольшим количеством моющего средства.
- ▶ Металлические поверхности: ручная очистка мягкой чистой тканью с чуть теплой водой и небольшим количеством моющего средства.
- ▶ Отверстие для слива: удалите отложения, используя тонкое вспомогательное средство, например, ватную палочку.

## 10.11.3 Очистка оснащения

### ВНИМАНИЕ

Не надлежащая очистка!

Повреждения на устройстве.

- ▶ Использовать исключительно мягкие салфетки и рН-нейтральные универсальные чистящие средства.
- ▶ Запрещается использовать губки с трущим или царапающим покрытием, а также стальную вату.
- ▶ Не используйте едкие, порошковые чистящие средства, а также чистящие средства, содержащие песок, хлористые соединения или кислоту.

### Очистка мягкой чистой тканью с чуть теплой водой и небольшим количеством средства для мытья посуды:

- Съёмная полка
- Разделяемая съёмная полка
- VarioSafe\*
- Крышка отделения Fruit & Vegetable
- Выдвижная секция складирования
- Сменная полка для хранения бутылок
- FlexSystem

### Очистка влажной салфеткой:

- Телескопические направляющие
- Учтите: Запрещено удалять смазку с направляющих, которая служит для смазывания!

### Очистка в мойке при 60 °C:

- Полки в дверях
- VarioBox
- Держатель для бутылок
- Поддерживающая деталь разделяемая съёмная полка
- HydroBreeze бак для воды и крышка бака для воды
- Ванночка для сбора воды\*
- Контейнер для яиц
- Отделение для масла
- Ванночка для кубиков льда\*
- ▶ Разобрать оснащение, см. соответствующую главу.
- ▶ Очистка оснащения.

## 10.11.4 Почистить InfinitySpring \*

Раздаточный блок InfinitySpring и область вокруг можно очистить, не отключая устройство от электросети.

Очистку следует осуществлять при:

- Первый ввод в эксплуатацию
- Не использование больше 5 дней.
- ▶ Нажать нижнюю клавишу дозатора.
- ▶ Раздаточный блок двигается наружу.
- ▶ Очистка выпуска воды и окружения мягкой чистой тканью с чуть теплой водой и небольшим количеством средства для мытья посуды.
- ▶ Отпустите нижнюю нажимную клавишу.
- ▶ Слейте и утилизируйте 2 л воды из InfinitySpring.

## 10.11.5 Почистить HydroBreeze

Очистку следует осуществлять при:

- Первый ввод в эксплуатацию
- HydroBreeze деактивирован более 48 часов.
- Новое заполнение бака для воды.

Убедиться, что выполнены следующие условия:

- HydroBreeze деактивировано (см. HydroBreeze) .
- Бак для воды извлечен и почищен в посудомоечной машине.
- ▶ Протереть выемку влажной салфеткой.
- ▶ Вставить бак для воды.
- ▶ Активировать HydroBreeze.

## 10.11.6 После очистки

- ▶ Протрите насухо устройство и детали оборудования.
- ▶ Подсоедините устройство и включите. Если температура достаточно низкая:
- ▶ Вложить продукт питания.
- ▶ Чистку повторять регулярно.

# 11 Поддержка клиентов

## 11.1 Технические данные

Температурные зоны	
Охлаждение	3 °C до 9 °C
BioFresh	от 0 °C до 3 °C

Максимальный замораживаемый объем / 24 часа	
Морозильная камера*	см. заводскую табличку в п. «Производительность по замораживанию .../ 24 ч» *

Освещение	
Класс энергосбережения <sup>1</sup>	Источник света
Данное изделие содержит один или несколько источников света класса энергосбережения G.	Светодиод

<sup>1</sup> Устройство может содержать источники света различных классов энергосбережения. Низший класс энергосбережения указан.

Для устройств с WLAN-соединением:

Указание частоты	
Диапазон частот	2,4 ГГц
Максимальная мощность излучения	< 100 мВт
Цель применения радиоустройства	Внедрение в местную сеть WLAN для обмена данными

## 11.2 Рабочие шумы

Устройство стает причиной разных шумов во время работы.

- При **незначительной производительности охлаждения** устройство работает экономно, но дольше. Громкость **меньше**.
- При **сильной производительности охлаждения** пищевые продукты охлаждаются быстрее. Громкость **выше**.

Примеры:

- функции активированы (см. 8.2 Функции устройства)
- работающий вентилятор
- вложенные свежие пищевые продукты
- высокая температура окружающей среды
- долгое время открытая дверь

Шум	Возможная причина	Тип шума
Бульканье и плеск	Хладагент течет в контуре охлаждения.	нормальный шум при работе

Шум	Возможная причина	Тип шума
Фыркание и шипение	Хладагент входит в контур охлаждения.	нормальный шум при работе
Жужжание	Устройство охлаждает. Громкость зависит от производительности охлаждения.	нормальный шум при работе
Втягивание с шумом	Дверь открывается и закрывается с дверным амортизатором.	нормальный шум при работе
Гудение и рокот	Работает вентилятор.	нормальный рабочий шум
Щелчок	Осуществляется включение и выключение компонентов.	нормальный шум переключения
Треск или жужжание	Клапаны или заслонки активны.	нормальный шум переключения

Шум	Возможная причина	Тип шума	Устранение
Вибрация	Неправильное встраивание	Ошибка-шум	Проверить монтаж. Выровнять устройство.

Шум	Возможная причина	Тип шума	Устранение
Стук	Оснащение, Предметы внутри устройства	Ошибка-шум	Фиксирование частей оснащения. Оставить расстояние между предметами.

## 11.3 Техническая неисправность

Данное устройство сконструировано и изготовлено так, чтобы обеспечить безопасность функционирования и длительный срок службы. Тем не менее, если при эксплуатации возникла неисправность, проверьте, не вызвана ли она ошибкой в управлении. В этом случае возникшие расходы должны лечь на пользователя даже в период гарантийного обслуживания.

Следующие неисправности можно устранить самостоятельно.

### 11.3.1 Функционирование устройства

Неисправность	Причина	Устранение
<b>Устройство не работает.</b>	→ Устройство не включено.	▶ Включите устройство.
	→ Сетевая вилка неправильно вставлена в розетку.	▶ Проверьте сетевую вилку.
	→ Предохранитель розетки не в порядке.	▶ Проверьте предохранитель.
	→ Нарушение электроснабжения	▶ Устройство держите закрытым. ▶ Защита продуктов питания: положите сверху на продукты аккумуляторы холода или используйте другое морозильное устройство, если отключение электропитания оказывается продолжительным.* ▶ Размороженные продукты не замораживайте повторно.*
	→ Разъем, предназначенный для устройств, не выделяющих тепла, вставлен неправильно в устройство.	▶ Проверьте разъем, предназначенный для устройств, не выделяющих тепла.
<b>Температура недостаточно низкая.</b>	→ Дверь устройства неплотно закрыта.	▶ Закройте дверцу устройства.
	→ Недостаточный приток и отток воздуха.	▶ Высвободите вентиляционную решетку и очистите ее.
	→ Окружающая температура слишком высокая.	▶ Решение проблемы: (см. 1.2 Климатические классы)
	→ Устройство открывали слишком часто или надолго.	▶ Подождите – возможно, необходимая температура восстановится сама собой. Если это не происходит, обратитесь в сервисную службу. (см. 11.4 Сервисная служба)

## Поддержка клиентов

Неисправность	Причина	Устранение
	→ Температура установлена неправильно.	▶ Установите более низкую температуру и проверьте через 24 часа.
	→ Устройство установлено вблизи источника тепла (плита, система отопления и т. д.).	▶ Измените место установки устройства или источника тепла.
	→ Устройство неверно установлено в нише.	▶ Убедитесь, что устройство установлено правильно, а дверь плотно закрывается.
<b>Уплотнение двери необходимо заменить из-за повреждения или по другой причине.</b>	→ Уплотнение двери является сменным. Его можно заменить без какого-либо вспомогательного инструмента.	▶ Обратитесь в сервисную службу. (см. 11.4 Сервисная служба)
<b>На устройстве образовался лед или конденсат.</b>	→ Дверное уплотнение может выйти из паза.	▶ Проконтролируйте дверное уплотнение на правильность посадки в пазу.

### 11.3.2 Оснащение

Неисправность	Причина	Устранение
<b>InfinitySpring не функционирует.*</b>	→ В водяной системе находится воздух.	▶ Удалите воздух из водяной системы. (см. 5.2 Ввод InfinitySpring в эксплуатацию*)
	→ Вентиль для подачи воды не открыт.	▶ Откройте вентиль для подачи воды.
<b>Неравномерный проток воды на InfinitySpring.*</b>	→ Перлатор загрязнен.	▶ Замените перлатор. Обратитесь в сервисную службу. (см. 11.4 Сервисная служба)
<b>HydroBreeze не увлажняет охлаждаемые продукты.</b>	→ HydroBreeze не активирован.	▶ Активируйте HydroBreeze.
	→ В баке недостаточно воды.	▶ Наполните бак водой.
	→ Перед концентратом находится грязь.	▶ Очистите HydroBreeze.
	→ Бак для воды неправильно зафиксирован в предусмотренном углублении.	▶ Правильно зафиксируйте бак для воды.
	→ Крышка отделения Fruit & Vegetable настроена на «низкую влажность воздуха».	▶ Настройте крышку отделения Fruit & Vegetable на «высокую влажность воздуха».
<b>Внутреннее освещение не работает.</b>	→ Устройство не включено.	▶ Включите устройство.
	→ Дверь была открыта дольше 15 минут.	▶ При открытой двери внутреннее освещение автоматически выключается приблизительно через 15 минут.
	→ Неисправен светодиод освещения, или повреждена крышка.	▶ Обратитесь в сервисную службу. (см. 11.4 Сервисная служба)
<b>Морозильная камера не закрывается.*</b>	→ Блокировка зафиксировалась при открытой двери.	▶ Заново задействуйте ручку.

### 11.4 Сервисная служба

Сначала проверьте, можно ли устранить дефект самостоятельно (см. 11 Поддержка клиентов) . Если нет, то следует обратиться в сервисную службу.

Адрес имеется в прилагаемой брошюре «Сервисная служба Liebherr» или по ссылке [home.liebherr.com/service](http://home.liebherr.com/service).

**ПРЕДУПРЕЖДЕНИЕ**

Неквалифицированно выполненный ремонт!  
Травмы.

- ▶ Ремонт и вмешательство в устройство и работы на сетевом кабеле, не указанные однозначно (см. 10 Уход), разрешается выполнять только специалисту сервисной службы.
- ▶ Замена поврежденных сетевых кабелей осуществляется только производителем, его сервисной службой или лицом с аналогичной квалификацией.
- ▶ В устройствах со штекером для слаботоковых устройств замена может производиться заказчиком.

**11.4.1 Обращение в сервисную службу**

Убедитесь в том, что подготовлена следующая информация об устройстве:

- Обозначение устройства (модель и индекс)
- Сервисный номер (сервис)
- Серийный номер (S-Nr.)
- ▶ Вызовите информацию об устройстве через дисплей. (см. Сведения об устройстве)

**-или-**

- ▶ Возьмите информацию об устройстве с заводской таблички. (см. 11.5 Заводская табличка)
- ▶ Записать информацию о приборе.
- ▶ Обратитесь в сервисную службу: Сообщите о неисправности и информацию об устройстве.
- ▶ Это позволит выполнить быстрое и целенаправленное обслуживание.
- ▶ Следуйте последующим инструкциям сервисной службы.

**11.5 Заводская табличка**

Заводская табличка находится за выдвижными ящиками на внутренней стенке устройства.

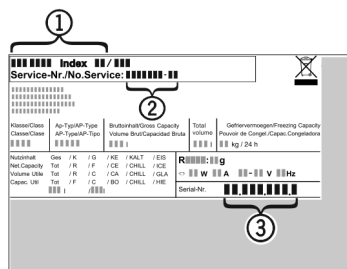


Fig. 222

(1) Название устройства      (3) Серийный номер

(2) Сервисный номер

- ▶ Считать информацию с заводской таблички.

**12 Отключение**

- ▶ Опорожнить устройство.
- ▶ Деактивируйте HydroBreeze. (см. Деактивация HydroBreeze)
- ▶ Выключите устройство. (см. Включение и выключение устройства)
- ▶ Извлеките сетевой штекер из розетки.
- ▶ При необходимости извлеките разъем, предназначенный для устройств, не выделяющих тепла: Извлеките разъем, предназначенный для устройств, не выделяющих тепла, и одновременно переместите его влево и вправо.
- ▶ Очистите устройство. (см. 10.11 Чистка устройства)
- ▶ Оставьте дверь устройства открытой, чтобы не возникли неприятные запахи.

**13 Утилизация**

Убедитесь, что выполнены следующие исходные условия:

- Значение символов на устройстве изучено. (см. 1.14 Символы на устройстве)
- Указания по утилизации изучены. (см. 1.8 Утилизация)

**13.1 Подготовка устройства к утилизации**

- ▶ Выведите устройство из эксплуатации. (см. 12 Отключение)

**13.2 Экологичная утилизация устройства****ПРЕДУПРЕЖДЕНИЕ**

Выделение хладагента и масла!

Пожар. Содержащийся в устройстве хладагент не опасен для окружающей среды, но является горючим материалом. Содержащееся в устройстве масло также является горючим материалом. Вытекающий хладагент или масло при соответствующей высокой концентрации и при контакте с внешним источником тепла могут воспламениться.

- ▶ Не повредите трубопроводы контура хладагента и компрессор.
- ▶ Соблюдайте указания по транспортировке устройства. (см. 3.6 Транспортировка устройства)
- ▶ Не допускайте повреждения устройства в процессе возврата.
- ▶ Утилизируйте устройство в соответствии с требованиями.

**14 Информация об изготовителе**

Liebherr-Hausgeraete Ochsenhausen GmbH
D-88411 Оксенхаузен
Меммингер Штрассе 77-79
Германия

Scan QR Code and find  
digital operating and  
installation instructions.



[home.liebherr.com](https://home.liebherr.com)

20260511

**7088660-00**

---

**Liebherr-Hausgeräte GmbH**  
Memminger Straße 77-79  
88416 Ochsenhausen  
Deutschland

# Руководство по монтажу и экс- плуатации



[home.liebherr.com/  
fridge-manuals](https://home.liebherr.com/fridge-manuals)

LIEBHERR

RU

ОРИГИНАЛЬНАЯ ИНСТРУКЦИЯ ПО ЭКСПЛУАТАЦИИ



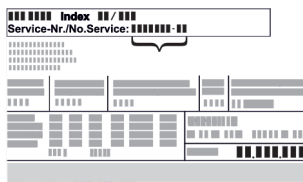

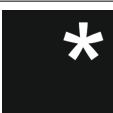


**LIEBHERR**

# Содержание

<b>1</b>	<b>Информация по технике безопасности и предупреждения.....</b>	<b>3</b>		Температура.....	28
1.1	Применение по назначению.....	3		SuperFrost.....	28
1.2	Климатические классы.....	3		PartyMode .....	28
1.3	Группа пользователей.....	4		SabbathMode.....	29
1.4	Установка и ввод в эксплуатацию.....	4		EnergySaver .....	30
1.5	Безопасное обращение с устройством.....	4		IceMaker / MaxIce .....	30
1.6	Очистка.....	4		Подача воды IceMaker .....	31
1.7	Неисправности, повреждения и ремонт.....	4		TubeClean .....	32
1.8	Утилизация.....	4		Блокировка ввода.....	32
1.9	Декларация соответствия.....	5		Напоминание.....	32
1.10	Материалы SVHC согласно регламенту REACH...	5		Язык.....	33
1.11	База данных EPREL.....	5		Единица измерения температуры.....	33
1.12	Лицензии на ПО с открытым исходным кодом...	5		Яркость дисплея.....	33
1.13	Запчасти.....	5		Беспроводная локальная сеть.....	34
1.14	Символы на устройстве.....	5		Сведения об устройстве.....	34
1.15	Уровни предупреждения.....	5		Программное обеспечение.....	35
<b>2</b>	<b>Основные отличительные особенности устройства.....</b>	<b>5</b>		Запуск цикла разморозки.....	35
2.1	Комплект поставки.....	5		Сигнал открытой двери.....	35
2.2	Обзор устройства и оснащения.....	6		Демо-режим.....	36
2.3	SmartDevice.....	6		Сброс на заводские настройки.....	36
<b>3</b>	<b>Установка и подключение.....</b>	<b>6</b>		Сообщения.....	37
3.1	Условия установки.....	6	8.3.1	Обзор предупреждений.....	37
3.2	Габаритные размеры устройства.....	7	8.3.2	Устранение предупреждений.....	37
3.3	Размеры ниши.....	8	8.3.3	Обзор напоминаний.....	38
3.4	Вес мебельных фасадов.....	9	8.3.4	Устранение напоминаний.....	38
3.5	Подключение воды.....	9	<b>9</b>	<b>Оснащение.....</b>	<b>39</b>
3.6	Транспортировка устройства.....	9	9.1	Выдвижные ящики.....	39
3.7	Распаковка устройства.....	10	9.2	Выдвижная панель с IceTower.....	40
3.8	Объяснение используемых символов.....	10	9.3	Стеклянные пластины.....	42
3.9	Перевешивание двери.....	11	9.4	IceMaker.....	43
3.10	Подключение устройства к системе водоснабжения.....	13	9.5	VarioSpace.....	43
3.11	Установка устройства.....	13	9.6	Аккумулятор холода.....	43
3.12	Установка нескольких устройств.....	14	9.7	Гибкий разделитель отделения для льда.....	43
3.13	Упаковку утилизируйте надлежащим образом...	14	<b>10</b>	<b>Уход.....</b>	<b>44</b>
3.14	Установка устройства в нишу.....	14	10.1	Разборка/сборка выдвижных систем.....	44
3.14	Мебельные фасады.....	21	10.2	Размораживание устройства.....	46
3.15	Размеры.....	21	10.3	Чистка устройства.....	46
3.16	Монтаж мебельного(ых) фасада(ов).....	22	<b>11</b>	<b>Поддержка клиентов.....</b>	<b>47</b>
3.17	Настройка зазора без столкновения.....	22	11.1	Технические данные.....	47
3.18	Подключение устройства к электропитанию.....	23	11.2	Рабочие шумы.....	48
<b>4</b>	<b>Принцип функционирования Touch &amp; Swipe-дисплея.....</b>	<b>23</b>	11.3	Техническая неисправность.....	48
4.1	Навигация и пояснение к символам.....	23			
4.2	Меню.....	24			
4.3	Спящий режим.....	24			
<b>5</b>	<b>Ввод в работу.....</b>	<b>24</b>			
5.1	Включение устройства (первый ввод в эксплуатацию).....	24			
5.2	Ввод IceMaker в эксплуатацию.....	25			
<b>6</b>	<b>Хранение.....</b>	<b>25</b>			
6.1	Указания по хранению.....	25			
6.2	Морозильная камера.....	25			
6.3	Сроки хранения.....	26			
<b>7</b>	<b>Экономия электроэнергии.....</b>	<b>26</b>			
<b>8</b>	<b>Управление.....</b>	<b>27</b>			
8.1	Элементы управления и индикации.....	27			
8.1.1	Индикация состояния.....	27			
8.1.2	Символы индикации.....	27			
8.2	Функции устройства.....	27			
8.2.1	Указания по функциям устройства.....	27			
	Включение и выключение устройства.....	27			

11.4	Сервисная служба.....	50
11.5	Заводская табличка.....	50
<b>12</b>	<b>Отключение.....</b>	<b>50</b>
<b>13</b>	<b>Утилизация.....</b>	<b>50</b>
13.1	Подготовка устройства к утилизации.....	50
13.2	Экологичная утилизация устройства.....	51
<b>14</b>	<b>Информация об изготовителе.....</b>	<b>51</b>

Изготовитель постоянно работает над дальнейшим развитием всех типов и моделей. Поэтому мы рассчитываем на понимание в том, что мы оставляем за собой право изменять форму, оборудование и технику.

Символ	Расшифровка
	<p><b>Прочтите руководство</b></p> <p>Чтобы познакомиться со всеми полезными возможностями данного нового устройства, пожалуйста, прочитайте внимательно указания в этом руководстве.</p>
	<p><b>Дополнительную информацию см. в Интернете</b></p> <p>Цифровое руководство с дополнительной информацией на других языках можно посмотреть в Интернете, отсканировав QR-код на внешней стороне данного руководства или введя сервисный номер на странице <a href="http://home.liebherr.com/fridge-manuals">home.liebherr.com/fridge-manuals</a>.</p> <p>Сервисный номер указан на заводской табличке:</p>  <p><i>Fig. Примерное отображение</i></p>
	<p><b>Проверьте устройство</b></p> <p>Проверить все детали на повреждения при транспортировке. В случае замечаний обратитесь к своему дилеру или в сервисную службу.</p>
	<p><b>Отклонения</b></p> <p>Данное руководство действительно для множества моделей, поэтому для конкретной модели возможны некоторые отклонения. Разделы, относящиеся только к определенным устройствам, помечены знаком "звездочка" (*).</p>
	<p><b>Указания к действиям и результаты действий</b></p> <p>Указания к действиям обозначены знаком ▶. Результаты действий обозначены знаком ▷.</p>
	<p><b>Видеоролики</b></p> <p>Видеоролики об устройствах доступны на YouTube-канале компании Liebherr-Hausgeräte.</p>

## Лицензии на ПО с открытым исходным кодом:

Устройство включает в себя программные компоненты, которые используют лицензии на ПО с открытым исходным кодом. Информацию об используемых лицензиях на ПО с открытым исходным кодом см.: [home.liebherr.com/open-source-licences](http://home.liebherr.com/open-source-licences)

Этот информационный материал для пользователя действует для следующих устройств:

SIFN..	51..
SIFNbsdi	51..

## Указание

Если в обозначении устройства содержится N, то речь идет об устройстве с системой NoFrost.

## 1 Информация по технике безопасности и предупреждения

Тщательно храните данный информационный материал для пользователя, чтобы в любой момент иметь возможность обратиться к нему.

При передаче устройства вручите следующему владельцу также и данный информационный материал для пользователя.

Для надлежащего и безопасного использования устройства тщательно прочтите данный информационный материал для пользователя перед началом установки и использования. Всегда следуйте содержащимся в ней инструкциям, указаниям по технике безопасности и предупредительным указаниям. Они важны для надежной и безупречной установки и эксплуатации устройства.

### 1.1 Применение по назначению

- Данное устройство предназначено для использования в домашнем хозяйстве и в аналогичных сферах применения, как например:

- на кухнях персонала в магазинах, офисах и прочих рабочих пунктах;
- в сельскохозяйственных сферах и частных пансионатах, отелях, мотелях и других местах проживания;
- в столовых;
- при обеспечении готовым питанием и аналогичных услугах оптовой торговли.

- Прочие варианты применения:

- Все другие виды применения являются недопустимыми.

### 1.2 Климатические классы

Устройство предназначено для эксплуатации в ограниченном диапазоне температуры окружающей среды в зависимости от климатического класса. Климатический класс, соответствующий данному устройству, указан на заводской табличке.

## Указание

▶ Для обеспечения безупречной работы соблюдать заданную температуру окружающей среды.

Климатическое исполнение	для температуры окружающего воздуха
SN	от 10 °C до 32 °C
N	от 16 °C до 32 °C
ST	от 16 °C до 38 °C
T	от 16 °C до 43 °C
SN-ST	от 10 °C до 38 °C
SN-T	от 10 °C до 43 °C

## 1.3 Группа пользователей

- Дети от 8 лет и старше, а также лица с ограниченными физическими, сенсорными или умственными способностями, а также люди, не имеющие достаточного опыта или знаний могут использовать устройство только в том случае, если они находятся под присмотром или прошли инструктаж по безопасному использованию устройства и понимают возможные опасности.
- Детям запрещается играть с устройством.
- Детям не разрешается проводить очистку и техобслуживание устройства без присмотра.
- Дети возрастом 3-8 лет могут загружать и выгружать устройство.

## 1.4 Установка и ввод в эксплуатацию

- Монтируйте и подключайте устройство только в соответствии с указаниями из информационного материала для пользователя.
- Смонтируйте устройство в соответствии с указаниями из информационного материала для пользователя, чтобы предотвратить опрокидывание устройства.
- Не перекрывайте вентиляционные отверстия в корпусе устройства и в монтажном корпусе.
- Не допускайте повреждения сетевого кабеля. Не используйте устройство с поврежденным сетевым кабелем.
- Не размещайте переносные разветвители или сетевые блоки у задней стороны устройства.
- К розетке должен быть обеспечен легкий доступ, чтобы в случае аварии устройство можно было легко отключить от сети. Она должна находиться за областью обратной стороны устройства.

Устройства с подключением к водопроводной сети:

- Подключайте патрубок водопроводной сети только к системе питьевого водоснабжения, чтобы избежать отравления загрязненной водой.
- Подключайте устройство к системе питьевого водоснабжения только при помощи нового комплекта шлангов, который поставляется вместе с устройством. Не используйте старые комплекты шлангов повторно, а утилизируйте их.

## 1.5 Безопасное обращение с устройством

- Не храните в устройстве взрывоопасные материалы, например, аэрозольные баллончики с горючим топливным газом. Соответствующие аэрозольные баллончики можно распознать по напечатанным сведениям о содержимом или по значку пламени. Случайно выделившиеся газы могут воспламениться при контакте с электрическими узлами.
- Запрещается ставить вблизи устройства горящие свечи, лампы и другие предметы с открытым пламенем, чтобы не вызвать возгорание устройства.
- Алкогольные напитки и другие емкости, содержащие спирт, храните только плотно закрытыми. Случайно вылившийся спирт может воспламениться при контакте с электрическими узлами.
- Не допускайте длительного контакта кожи с холодными поверхностями или охлажденными / замороженными продуктами. Для защиты используйте, например, защитные перчатки.
- Содержащийся в устройстве хладагент (данные на заводской табличке) не опасен для окружающей среды, но является горючим материалом. Вытекающий хладагент может загореться.
  - Не допускайте повреждения холодильного контура.

- Не используйте внутри устройства источники искр.
- Внутри устройства не используйте электрические приборы (например, устройства для очистки паром, нагревательные приборы).
- В случае утечки хладагента: удалите с места утечки источники открытого огня или искр. Хорошо проветрите помещение. Обратитесь в сервисную службу.
- Открывайте дверь только на короткое время. Это предотвратит повышение температуры внутри устройства.
- При открытии и закрытии двери не проникайте в зону между дверью и устройством. Можно защемить пальцы.
- Температура в самой теплой зоне устройства может быть выше заданной температуры.

## 1.6 Очистка

- Регулярно чистите поверхности, которые соприкасаются с пищевыми продуктами.
- Для ускорения процедуры размораживания не используйте электрические нагревательные или приборы для очистки паром, открытое пламя или спреи для оттаивания.
- Не удаляйте лёд острыми предметами.

## 1.7 Неисправности, повреждения и ремонт

- Если поврежден сетевой кабель устройства, замените его.
- Ремонтные работы и вмешательства в устройство разрешается выполнять только сервисной службе или другим прошедшим соответствующее обучение специалистам.
- При неисправностях или ошибках устройства извлеките вилку из розетки или выключите предохранитель. При извлечении всегда беритесь за вилку. Не тяните за кабель.

## 1.8 Утилизация

- Устройство содержит материалы, представляющие ценность, и поэтому на нем имеется соответствующий символ. (см. 1.14 Символы на устройстве)
  - Нельзя утилизировать устройство с бытовыми отходами.
  - Можно бесплатно утилизировать устройство в местных пунктах вторичной переработки / приема вторсырья через сборные контейнеры класса 1.
  - При покупке нового устройства бесплатно верните отработанное устройство в магазин.
  - Получите информацию о вариантах возврата.
- На устройстве могут быть указаны персональные данные.
  - Удалите персональные данные перед утилизацией.
- Устройство содержит хладагент (данные на заводской табличке) и масло. Содержащийся в устройстве хладагент не опасен для окружающей среды, но является горючим материалом. Содержащееся в устройстве масло также является горючим материалом. Вытекающий хладагент или масло при соответствующей высокой концентрации и при контакте с внешним источником тепла могут воспламениться.
  - Не допускайте повреждения холодильного контура.
  - Утилизируйте устройство только в соответствии с указаниями из информационного материала для пользователя.

## 1.9 Декларация соответствия

Контур хладагента проверен на герметичность. Устройство в установленном состоянии отвечает применимым требованиям по технике безопасности и соответствующим директивам.

Для рынка ЕС: Устройство соответствует требованиям директивы 2014/53/EU.

Для рынка GB: Устройство соответствует требованиям Radio Equipment Regulations 2017 SI 2017 No. 1206.

Полный текст Декларации соответствия стандартам ЕС доступен по следующему адресу в сети Интернет: [www.Liebherr.com](http://www.Liebherr.com)

## 1.10 Материалы SVHC согласно регламенту REACH

- По приведенной ниже ссылке можно проверить, содержит ли ваше устройство материалы SVHC согласно регламенту REACH: <https://go.liebherr.com/z3eewm>

## 1.11 База данных EPREL

- С 1 марта 2021 года информацию о маркировке класса энергопотребления и требованиях по экологическому проектированию электропотребляющей продукции можно найти в Европейской базе данных для продукции, подлежащей энергетической маркировке (EPREL). Эту базу данных продукта можно открыть по ссылке <https://eprel.ec.europa.eu/>. Здесь нужно ввести идентификатор модели. Данные об идентификаторе модели см. на заводской табличке.


## 1.12 Лицензии на ПО с открытым исходным кодом

- Устройство включает в себя программные компоненты, которые используют лицензии на ПО с открытым исходным кодом. Информацию об используемых лицензиях на ПО с открытым исходным кодом см.: [home.liebherr.com/open-source-licences](http://home.liebherr.com/open-source-licences)

## 1.13 Запчасти

- Период для заказа запасных частей для функциональных и пригодных для хранения компонентов оснащения составляет 15 лет.

## 1.14 Символы на устройстве

	Этот символ может находиться на компрессоре. Он относится к маслу в компрессоре и указывает на следующую опасность: проглатывание и попадание в дыхательные пути может привести к смертельному исходу. Данное указание имеет значение только для утилизации. В обычном режиме работы опасность отсутствует. Не удаляйте этот символ.
--	--

	Предупреждение: опасность пожара из-за пожароопасных веществ. Этот символ находится на компрессоре и может быть дополнительно размещен в других местах на устройстве. Этот символ предупреждает о пожароопасных веществах. Не удаляйте этот символ.
	Этот или аналогичный символ может располагаться на обратной стороне устройства. На нем указано, что в двери и/или корпусе находятся вакуумные изоляционные панели (VIP) или перлитовые панели. Данное указание имеет значение только для утилизации. Не удаляйте этот символ.
	Этот символ находится на заводской табличке. Он указывает на то, что в устройстве находятся материалы, представляющие ценность, поэтому его нельзя утилизировать вместе с бытовыми отходами. (см. 1.8 Утилизация)

## 1.15 Уровни предупреждения

 <b>ОПАСНОСТЬ</b>	Обозначает непосредственную опасную ситуацию, которая, если не будет предотвращена, приведет к смерти или тяжелым травмам.
 <b>ПРЕДУПРЕЖДЕНИЕ</b>	Обозначает опасную ситуацию, которая, если не будет предотвращена, может привести к смерти или тяжелой травме.
 <b>ОСТОРОЖНО</b>	Обозначает опасную ситуацию, которая, если не будет предотвращена, может привести к травмам легкой или средней тяжести.
<b>ВНИМАНИЕ</b>	Обозначает опасную ситуацию, которая, если не будет предотвращена, может привести к повреждению имущества.
<b>Указание</b>	Обозначает полезные указания и советы.

## 2 Основные отличительные особенности устройства

### 2.1 Комплект поставки

Проверьте все детали на повреждения при транспортировке. В случае наличия претензий обратитесь к дилеру или в сервисную службу. (см. 11.4 Сервисная служба)

Поставка состоит из следующих частей:

- Встраиваемая техника
- Оснащение (в зависимости от модели)
- Монтажный материал (в зависимости от модели)
- «Quick Start Guide»
- «Installation Guide»\*
- Сервисная брошюра

## 2.2 Обзор устройства и оснащения

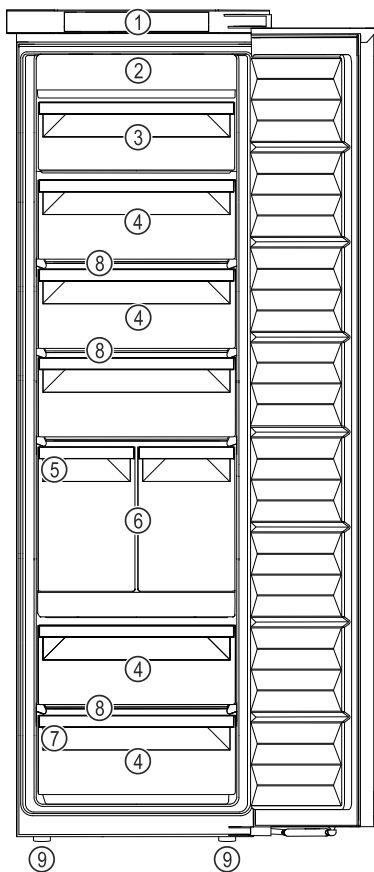


Fig. 1 Примерное изображение

- |                             |                        |
|-----------------------------|------------------------|
| (1) Элементы управления     | (6) IceTower           |
| (2) NoFrost                 | (7) Заводская табличка |
| (3) Выдвижной ящик откидной | (8) VarioSpace         |
| (4) Выдвижной ящик          | (9) Регулируемые опоры |
| (5) IceMaker                |                        |

## 2.3 SmartDevice

SmartDevice – это решение по подключению вашего морозильного отделения к сети.

Если ваше устройство поддерживает SmartDevice или подготовлено для этого, то можно быстро и просто подключить его к вашей беспроводной локальной сети. С помощью приложения SmartDevice можно обслуживать ваше устройство с мобильного оконечного устройства. Приложение SmartDevice предоставляет в распоряжение дополнительные функции и возможности настройки.

Устройство, поддерживающее SmartDevice:

Ваше устройство поддерживает SmartDevice. Чтобы иметь возможность подключить ваше устройство по беспроводной локальной сети, необходимо скачать приложение SmartDevice.

Дополнительные сведения о SmartDevice:

[smartdevice.liebherr.com](http://smartdevice.liebherr.com)

Скачивание приложения SmartDevice:



После установки и конфигурирования приложения SmartDevice можно с помощью приложения SmartDevice и функции устройства WLAN (см. Беспроводная локальная сеть) интегрировать устройство в вашу сеть WLAN.

### Указание

В следующих странах функция SmartDevice недоступна: Россия, Беларусь, Казахстан.

## 3 Установка и подключение

### 3.1 Условия установки

Условия установки имеют решающее значение для безопасной, эффективной и бесперебойной эксплуатации устройства.

- Соблюдайте все указания по технике безопасности.
- Примите во внимание место установки и расположение в помещении.



### ПРЕДУПРЕЖДЕНИЕ

Опасность пожара из-за неправильной установки! Если сетевой кабель или вилка соприкасается с задней стенкой устройства, то вибрация устройства может привести к повреждению сетевого кабеля или вилки, что вызовет короткое замыкание.

- ▶ Проследите за тем, чтобы сетевой кабель не был зажат под устройством, когда производится его установка.
- ▶ Устанавливайте устройство таким образом, чтобы оно не соприкасалось с вилками или сетевыми кабелями.
- ▶ Не подключайте устройства к розеткам в области задней стенки.
- ▶ Планки штепсельных розеток или многоместных блоков зажимов и другие электронные устройства (как, например, галогенные трансформаторы) **нельзя** размещать и эксплуатировать на задней стенке устройства.



### ПРЕДУПРЕЖДЕНИЕ

Опасность возгорания из-за влажности! Если токоведущие узлы или сетевой кабель становятся влажными, то это может привести к короткому замыканию.

- ▶ Устройство предназначено для использования в закрытых помещениях. Запрещается использовать устройство на открытом воздухе или во влажных помещениях и в зоне разбрызгивания воды.



## ПРЕДУПРЕЖДЕНИЕ

Выделение хладагента и масла!  
Пожар. Содержащийся в устройстве хладагент не опасен для окружающей среды, но является горючим материалом. Содержащееся в устройстве масло также является горючим материалом. Вытекающий хладагент или масло при соответствующей высокой концентрации и при контакте с внешним источником тепла могут воспламениться.

- ▶ Не повредите трубопроводы контура хладагента и компрессор.

### 3.1.1 Место установки

- Устанавливать и применять устройство исключительно в закрытых помещениях.
- Эксплуатация устройства разрешается только во встроеном состоянии.
- Если устройство установлено в очень влажном помещении, то на внешней его стороне может образоваться конденсат. Всегда следите за хорошим притоком и оттоком воздуха на месте установки.
- Чем больше хладагента находится в устройстве, тем больше должно быть помещение, в котором расположено это устройство. Если объем помещения небольшой, то при вытекании хладагента может образоваться горючая газо-воздушная смесь. На 8 г хладагента должно приходиться не менее 1 м<sup>3</sup> площади помещения. Данные об используемом хладагенте приведены на заводской табличке внутри устройства.
- Пол на месте установки должен быть горизонтальным и ровным.

### 3.1.2 Расположение в помещении

- Избегайте монтажа устройства в зоне прямых солнечных лучей, рядом с системой отопления и т.п.
- Вы можете установить устройство непосредственно рядом с духовым шкафом.
- Если смонтировать устройство непосредственно рядом с духовым шкафом, это может незначительно увеличить потребление электроэнергии. Это зависит от продолжительности и интенсивности использования духового шкафа.
- Устройство разрешается устанавливать только в устойчиво расположенную мебель.
- Не допускается использование во взрывоопасных зонах.

## 3.2 Габаритные размеры устройства

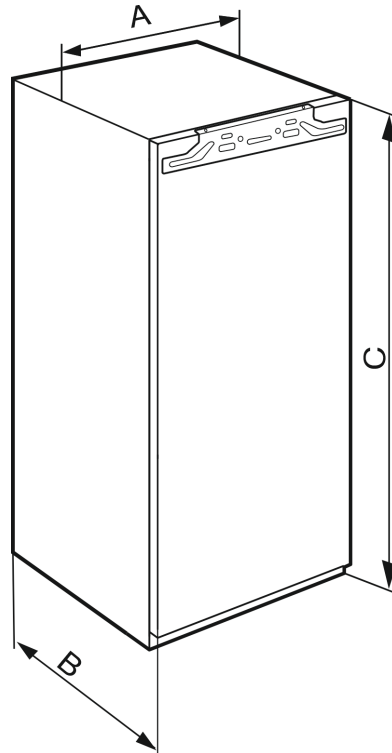


Fig. 2 \*

IFN..(i) 35..*	
<b>A (мм)</b>	559
<b>B (мм)</b>	546
<b>C (мм)</b>	712

Высота ниши 720 - устройства с одной дверью

IFN..(i) 39.. / IR..(i) 39.. / SiBa20i 3905 / SIFN..i 39..*	
<b>A (мм)</b>	559
<b>B (мм)</b>	546
<b>C (мм)</b>	872

Высота ниши 880 - устройства с одной дверью

IR(B)..(i) 41.. / IRBbsbi 4170 / SIFN..i 41..*	
<b>A (мм)</b>	559
<b>B (мм)</b>	546
<b>C (мм)</b>	1213

Высота ниши 1220 - устройства с одной дверью

IR(B)..(i) 45.. / IRBbsbi 4570 / SIFN..i 45..*	
<b>A (мм)</b>	559
<b>B (мм)</b>	546
<b>C (мм)</b>	1395

Высота ниши 1400 - устройства с одной дверью

IR(B)(P)..(i) 51.. / IRD..i 51.. / IRBbsci 5170 / IRBbsci 5171 / IRBPbsci 5170 / IKB 51Vc50i / IKB 51Vc51i / IK 51Ve00 / IK 51Ve01 / IK 51Vd00 / SIFN..(i) 51.. / SIFNbsdi 51.. / IK(B).. 1780 / IK(B).. 1784 / SIGN 51Vd28*	
<b>A (мм)</b>	559

# Установка и подключение

IR(B)(P)..(i) 51.. / IRD..i 51.. / IRBbsci 5170 / IRBbsci 5171 / IRBPbsci 5170 / IKB 51Vc50i / IKB 51Vc51i / IK 51Ve00 / IK 51Ve01 / IK 51Vd00 / SIFN..(i) 51.. / SIFNbsdi 51.. / IK(B).. 1780 / IK(B).. 1784 / SIGN 51Vd28*	
<b>В (мм)</b>	546
<b>С (мм)</b>	1770

Высота ниши 1780 - устройства с одной дверью

## 3.3 Размеры ниши

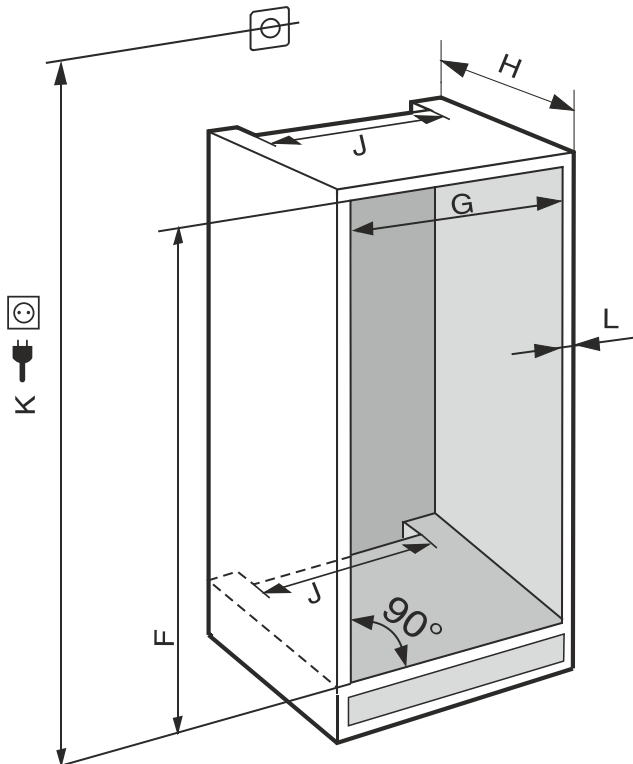


Fig. 3 (К): макс. 2100 мм

В устройствах с жестким подключением воды следует учитывать следующее:

- Подключение воды (см. 3.5 Подключение воды)
- Подключение устройства к системе водоснабжения (см. 3.10 Подключение устройства к системе водоснабжения)

IFN..(i) 35..*	
<b>F (мм)</b>	от 714 до 730
<b>G (мм)</b>	от 560 до 570
<b>H (мм)</b>	мин. 550, рекоменд. 560
<b>J (мм)</b>	мин. 500
<b>L (мм)</b>	макс. 19

IFN..(i) 39.. / IR..(i) 39.. / SIBa20i 3905 / SIFN..i 39..*	
<b>F (мм)</b>	от 874 до 890
<b>G (мм)</b>	от 560 до 570
<b>H (мм)</b>	мин. 550, рекоменд. 560
<b>J (мм)</b>	мин. 500
<b>L (мм)</b>	макс. 19

IR(B)..(i) 41.. / IRBbsbi 4170 / SIFN..i 41..*	
<b>F (мм)</b>	от 1216 до 1236
<b>G (мм)</b>	от 560 до 570
<b>H (мм)</b>	мин. 550, рекоменд. 560
<b>J (мм)</b>	мин. 500
<b>L (мм)</b>	макс. 19

IR(B)..(i) 45.. / IRBbsbi 4570 / SIFN..i 45..*	
<b>F (мм)</b>	от 1397 до 1413
<b>G (мм)</b>	от 560 до 570
<b>H (мм)</b>	мин. 550, рекоменд. 560
<b>J (мм)</b>	мин. 500
<b>L (мм)</b>	макс. 19

IC(B)(N)..(i) 51.. / ICBNbsci 5173 / IKG 51Ve03 / IKG 51Vc03 / ICNbsci 5173 / IKG 51Ve03 / IKG 51Vd23i / IR(B)(P)..(i) 51.. / IRD..i 51.. / IRBbsci 5170 / IRBbsci 5171 / IRBPbsci 5170 / IKB 51Vc50i / IKB 51Vc51i / IK 51Vd00 / IK 51Ve00 / IK 51Ve01 / IK(B).. 1780 / IK(B).. 1784 / IKG 51783 / SICN..i 51.. / SIFN..(i) 51.. / SIFNbsdi 51.. / SIGN 51Vd28 / IC(B)Ndx 5173*	
<b>F (мм)</b>	от 1772 до 1788
<b>G (мм)</b>	от 560 до 570
<b>H (мм)</b>	мин. 550, рекоменд. 560
<b>J (мм)</b>	мин. 500
<b>L (мм)</b>	макс. 19

Заявленное потребление электроэнергии определено при глубине кухонной мебели 560 мм. При глубине кухонной мебели 550 мм устройство полностью работоспособно, однако потребляет немного больше электроэнергии.

- ▶ Проверьте толщину стенки примыкающей мебели: она должна составлять мин. 16 мм .
- ▶ Устройство разрешается устанавливать только в надежно и устойчиво расположенную мебель. Фиксация мебели от опрокидывания.
- ▶ Выставьте кухонную мебель при помощи уровня и разметочного угольника и при необходимости выровняйте, используя подкладки.
- ▶ Убедитесь, что пол и боковые стенки мебели расположены под правильным углом по отношению друг к другу.

### 3.3.1 Требования к вентиляции

#### ВНИМАНИЕ

Закрытые вентиляционные отверстия! Повреждения. Устройство может перегреться, что может сократить срок службы различных частей устройства и привести к ограничениям функционирования.

- ▶ Всегда следите за хорошим притоком и оттоком воздуха.
- ▶ Вентиляционные отверстия и/или решетки в корпусе устройства и в кухонной мебели (встраиваемое устройство) всегда должны оставаться открытыми.
- ▶ Вентиляционный воздушный зазор должен всегда оставаться открытым.

В обязательном порядке соблюдайте сечения вентиляции:

- Глубина вентиляционного проема в задней стенке мебели должна быть не менее 38 мм.
- Сечение вентиляционного проема в нижней части мебели и по бокам вверху должно быть не менее 200 см<sup>2</sup>.
- В основном действует следующее: Чем больше сечение вентиляционного проема, тем меньше электроэнергии потребляет устройство при работе.

Для работы устройства необходима достаточная приточно-вытяжная вентиляция. Вентиляционные решетки, установленные на заводе, обеспечивают эффективное сечение вентиляции на устройстве 200 см<sup>2</sup>. Если данные вентиляционные решетки заменены какой-либо шторкой, то последняя должна иметь такое же или большее вентиляционное сечение, что и вентиляционная решетка от изготовителя.

## 3.4 Вес мебельных фасадов

### ВНИМАНИЕ

Опасность повреждения из-за слишком тяжелой мебельной двери!

Если мебельная дверь слишком тяжелая, то не исключены повреждения шарниров и, как результат, нарушение функционирования.

- ▶ Перед монтажом мебельной двери убедитесь, что ее допустимый вес не превышен.

Высота ниши (мм)	Максимальный вес мебельной двери (кг)
720	16
880	16
1020	13
1220	19
1400	21
1580	22
1780	26

Однодверные холодильные и морозильные устройства

## 3.5 Подключение воды

Если Ваше устройство оснащено неразъемным штуцером для подключения воды, к устройству прилагается соответствующий шланг.

### Указание

В качестве дополнительного оборудования можно заказать шланг другой длины.

Обзор размеров для подключения воды:	(см. 3.5 Подключение воды)
Требования к давлению воды:	(см. 3.5 Подключение воды)
Обеспечьте подсоединение воды:	(см. 3.10 Подключение устройства к системе водоснабжения)

### 3.5.1 Размеры для подключения воды

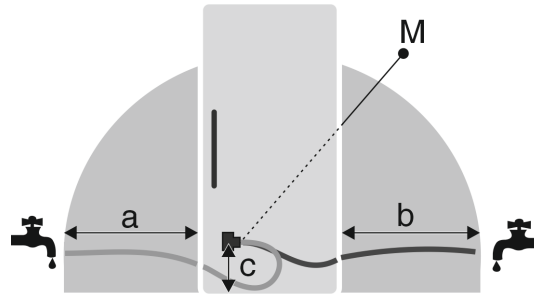


Fig. 4

- (a) Максимально доступная длина шланга
- (b) Максимально доступная длина шланга
- (c) Расстояние от электромагнитного клапана до земли
- (M) Электромагнитный клапан

a	b	c
~ 1200 мм	~ 1200 мм	~ 55 мм

### 3.5.2 Давление воды

Линия подключения воды и электромагнитный клапан устройства рассчитаны на давление воды до 1 МПа (10 бар).

Для обеспечения бесперебойной работы устройства (расход, размер кубиков льда, уровень шума) соблюдайте следующее давление воды:

Давление воды:	
бар	МПа
от 1,5 до 6,2	от 0,15 до 0,62

Если давление выше 6,2 бар:

- ▶ Предварительно подключите регулятор давления.
- ▶ Обеспечьте подсоединение воды. (см. 3.10 Подключение устройства к системе водоснабжения)

## 3.6 Транспортировка устройства

### 3.6.1 Транспортировка устройства для первого ввода в эксплуатацию

Убедитесь, что выполнены следующие исходные условия:

- Устройство упаковано.
- Устройство стоит вертикально.
- ▶ Транспортировка устройства должна производиться вдвоем.
- ▶ Распакуйте устройство. (см. 3.7 Распаковка устройства)

### 3.6.2 Транспортировка устройства после первого ввода в эксплуатацию

Соблюдайте приведенные ниже инструкции, если нужно повторно транспортировать или переместить устройство после первого ввода в эксплуатацию.

Убедитесь, что выполнены следующие исходные условия:

- Устройство опорожнено.
- Устройство стоит вертикально.
- Устройство с дверью (дверьми): Дверь зафиксирована от самопроизвольного открытия.
- Устройство с выдвижным отсеком: Выдвижной отсек зафиксирован от самопроизвольного открытия.
- Устройство демонтировано.

## Установка и подключение

- ▶ Транспортировка устройства должна производиться вдвоем.

### 3.7 Распаковка устройства

При повреждении устройства немедленно – до подключения – обратитесь к поставщику.

- ▶ Проверить устройство и упаковку на предмет транспортных повреждений, полученных при доставке. Незамедлительно обратитесь к поставщику, если предполагаете какие-нибудь повреждения.
- ▶ Удалите все без исключения материалы, которые могут воспрепятствовать надлежащему размещению и/или приточно-вытяжной вентиляции, с задней стороны устройства или с его боков.
- ▶ Удалить все защитные пленки с устройства. Не использовать при этом угловатые или острые предметы!

### 3.8 Объяснение используемых символов

	На этом шаге выполнения действия существует опасность травмирования! Соблюдайте указания по технике безопасности!
	Инструкция действует для нескольких моделей. Выполняйте этот шаг только в том случае, если он действительно относится к вашему устройству.
	Для выполнения монтажа учтите подробное описание в текстовой части инструкции.
	Раздел действителен либо для однодверного устройства, либо для двухдверного.
	Выберите одну из имеющихся альтернатив: устройство с упором двери справа или устройство с упором двери слева.
	Монтажный шаг необходим при IceMaker и / или InfinitySpring.
	Винты только ослабьте или слегка затяните.
	Затяните винты.
	Проверьте, требуется ли последующий рабочий шаг для Вашей модели.
	Проверьте правильность монтажа / посадки используемых конструктивных элементов.

	Измерьте заданную величину и скорректируйте в случае необходимости.
	Инструмент для монтажа: метрическая линейка
	Инструмент для монтажа: аккумуляторный шуруповерт и вставка Для оптимального доступа к винтам рекомендуется использовать длинную насадку.
	
	Инструмент для монтажа: водяной уровень
	Инструмент для монтажа: гаечный ключ на 7 и 10
	Для выполнения данного рабочего шага требуются два человека.
	Рабочий шаг выполняется на отмеченном месте не устройстве.
	Вспомогательное средство для монтажа: веревка
	Вспомогательное средство для монтажа: угольник
	Вспомогательное средство для монтажа: отвертка
	Вспомогательное средство для монтажа: ножницы
	Вспомогательное средство для монтажа: маркер, стираемый
	Комплект принадлежностей: извлеките конструктивные элементы



Утилизируйте надлежащим образом более не используемые конструктивные элементы.

## 3.9 Перевешивание двери

Инструмент

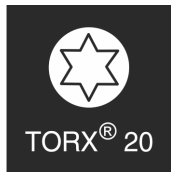
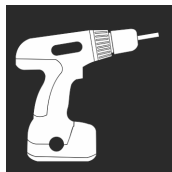


Fig. 5

### ВНИМАНИЕ

Токопроводящие детали!

Повреждение электрических конструктивных элементов.

- ▶ Перед перевешиванием двери извлеките электрическую вилку из розетки электросети.

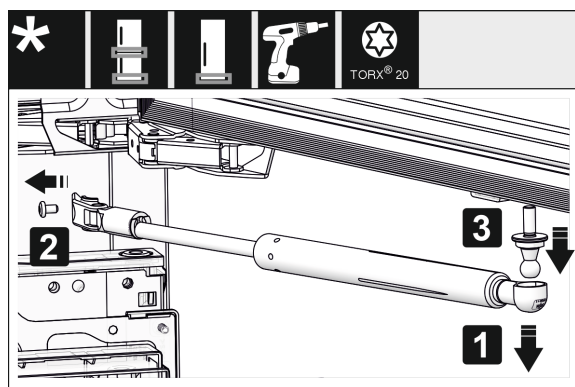


Fig. 6

- ▶ Снятие амортизатора закрывания двери: Снимите амортизатор закрывания двери с шаровой цапфы (1), открутите крепление (2). Демонтируйте шаровую цапфу с помощью отвертки (3).

### Указание

Если амортизатор закрывания двери находится над самым полом, шаровые головки можно демонтировать только со снятой двери.

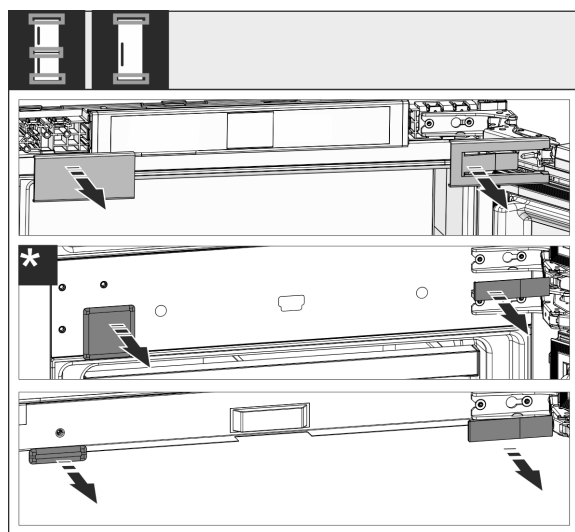


Fig. 7

- ▶ Снимите крышки.

### Указание

При демонтаже кожухов следите за тем, чтобы не поцарапать поверхность.

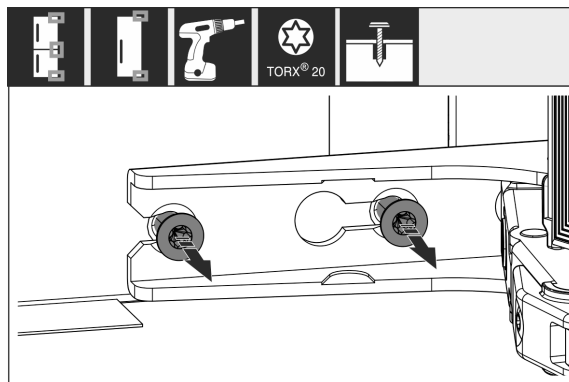


Fig. 8

- ▶ Ослабьте винты на **всех** петлях, не выкручивайте.

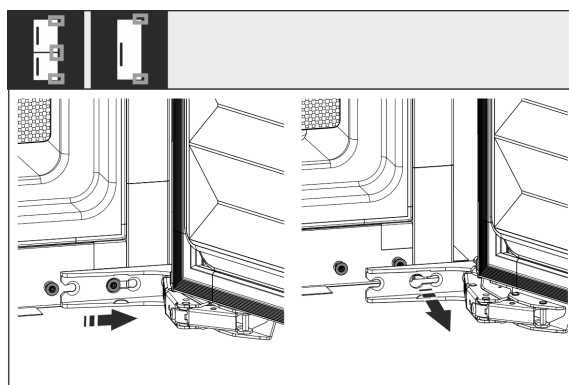


Fig. 9\*

- ▶ Снятие двери: сдвиньте дверь вперед и потом наружу, снимите и отставьте в сторону.

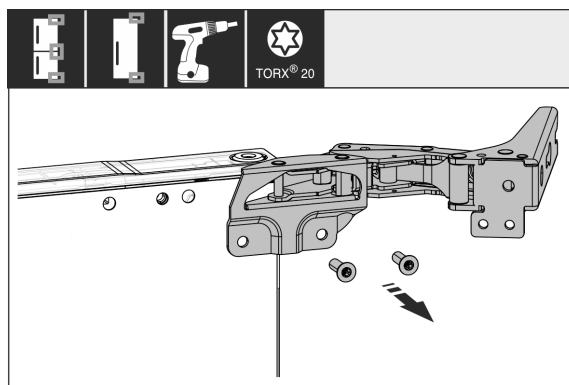


Fig. 10

- ▶ Открутите все петли и отложите в сторону вместе с винтами.

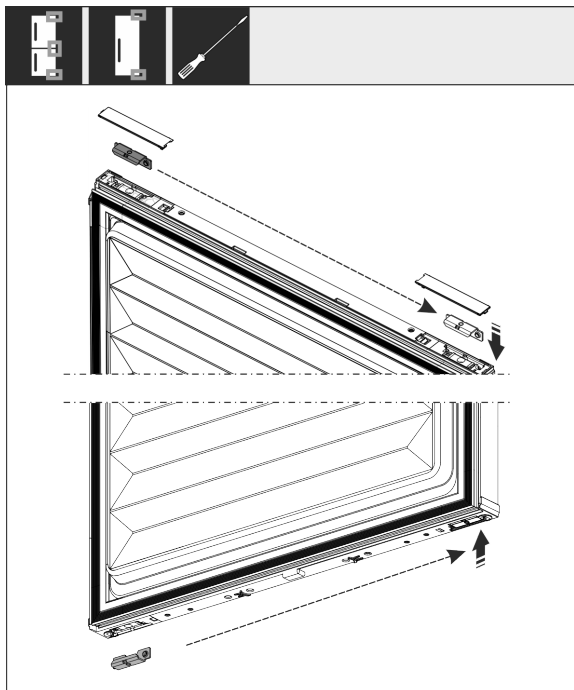


Fig. 11

- ▶ Снимите уголки с двери сверху и снизу и переставьте. Уголок должен быть переставлен для прикручивания петель.

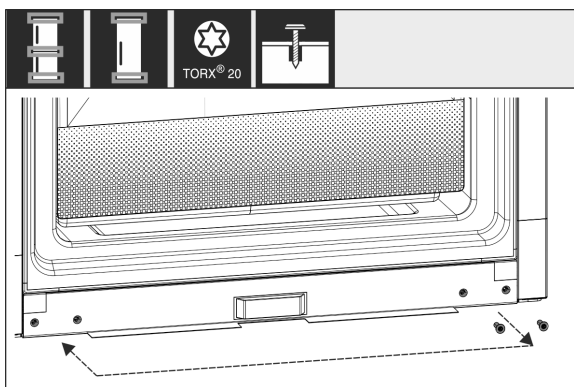


Fig. 12

- ▶ Переставьте винты для закрепления петель. После перестановки не затягивайте, петли необходимо будет навесить позже.

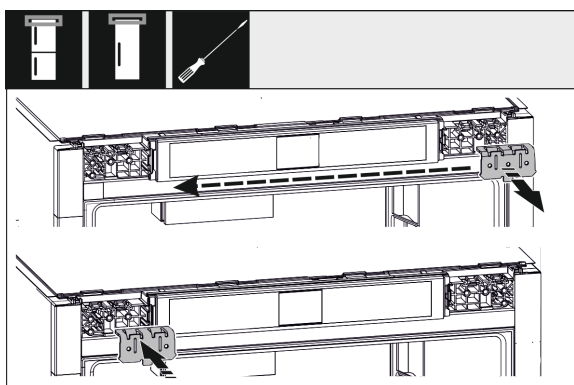


Fig. 13

- ▶ Переставьте крепежный уголок на противоположную сторону.

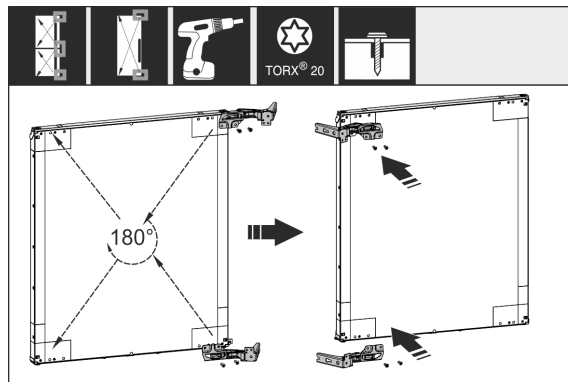


Fig. 14

- ▶ Переставьте все петли на противоположную сторону с поворотом на 180° и туго прикрутите.

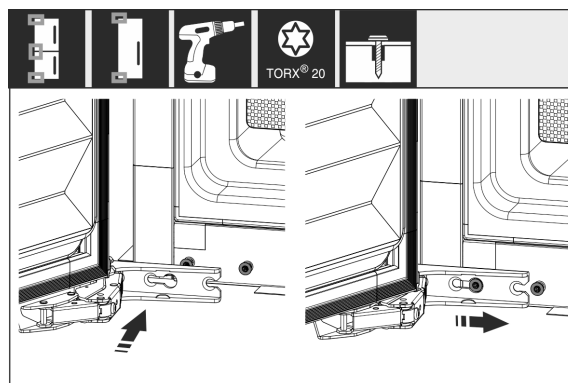


Fig. 15\*

- ▶ Снова смонтируйте дверь: Навесьте дверь с шарнирами и затяните винты.

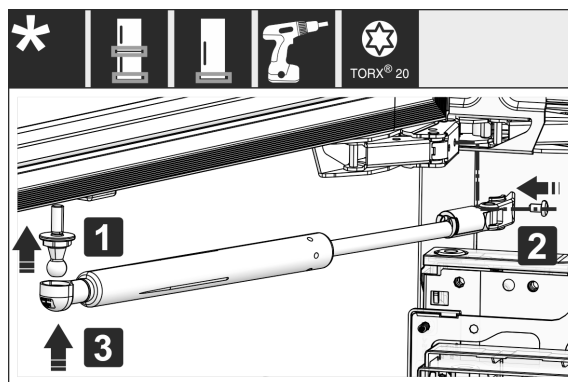


Fig. 16

- ▶ Установка на место амортизатора закрывания дверей: Вкрутите шаровую цапфу (1), прикрутите крепление (2) и подвесьте амортизатор закрывания дверей в шаровую цапфу.
- ▶ Проконтролируйте все винты и по ситуации подтяните.

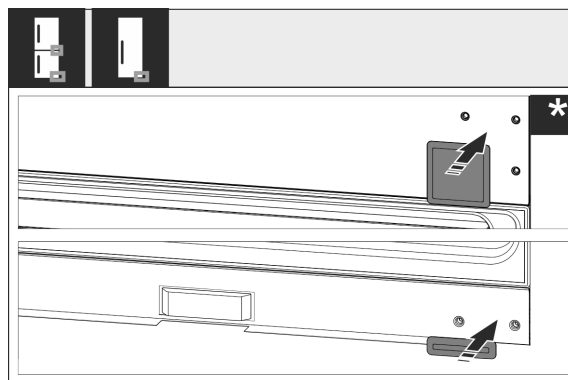


Fig. 17

- ▶ Снова смонтируйте крышку снизу и по центру. Остальные крышки следует заново смонтировать только после встраивания в мебель.

## 3.10 Подключение устройства к системе водоснабжения

Убедитесь, что выполнены следующие исходные условия:

- ❑ Размеры подключения для подачи воды известны и соблюдены. (см. 3.5.1 Размеры для подключения воды)
- ❑ Давление воды соблюдено. (см. 3.5.1 Размеры для подключения воды)
- ❑ Подвод воды к устройству осуществляется через трубопровод холодной воды, который соответствует предписаниям по рабочему давлению и подключен к водопроводу питьевой воды.
- ❑ Все приборы и устройства для подвода воды соответствуют предписаниям, действующим в стране использования.
- ❑ Задняя сторона устройства доступна, чтобы Вы могли подключить устройство к водопроводу питьевой воды.
- ❑ Используется приданный шланг. Старые шланги утилизированы.
- ❑ В фитинге шланга установлен фильтр с уплотнением.
- ❑ В месте подсоединения шлангопровода к системе домашнего водоснабжения имеется кран для воды, чтобы в случае необходимости можно было перекрыть подачу воды.
- ❑ Кран для воды не перекрыт задней стенкой устройства и легко доступен. Благодаря этому можно максимально глубоко задвинуть устройство в нишу и в случае необходимости быстро закрыть кран для воды.



### ПРЕДУПРЕЖДЕНИЕ

Опасность удара током из-за воды!

- ▶ Перед подключением к трубопроводу для воды: Отключите устройство от розетки.
- ▶ Перед подключением к линиям подачи воды: Перекрыть подачу воды.
- ▶ Обеспечьте, чтобы подключение устройства к водопроводу питьевой воды выполнял только квалифицированный специалист.



### ПРЕДУПРЕЖДЕНИЕ

Опасность отравления загрязненной водой!

- ▶ Подсоединяйте только к водопроводу питьевой воды.

### 3.10.1 Подключение шланга

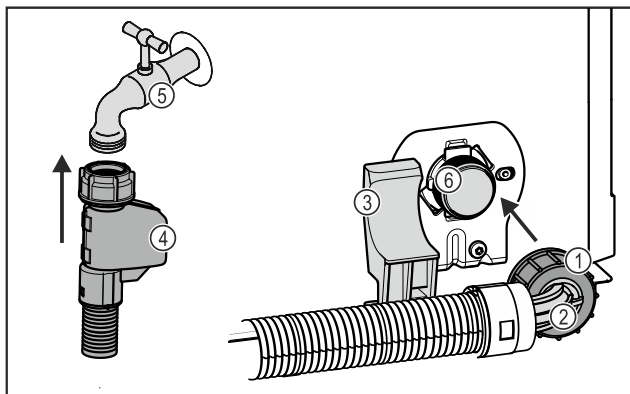


Fig. 18

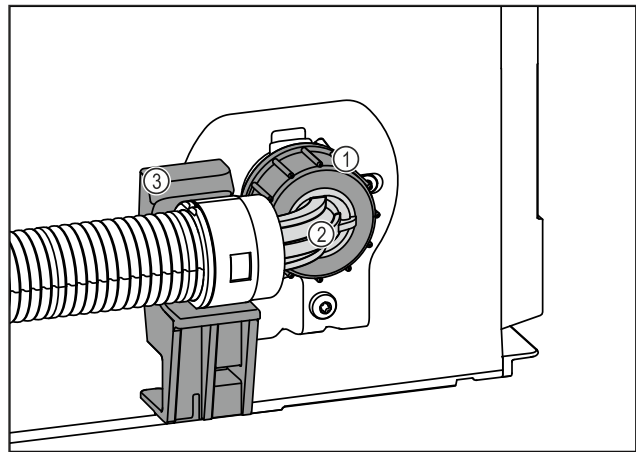


Fig. 18

- (1) Гайка
- (2) Конец шланга под углом
- (3) Держатель
- (4) Прямой конец шланга
- (5) Кран для воды
- (6) Электромагнитный клапан: Электромагнитный клапан находится внизу на обратной стороне устройства. Он оснащен резьбой R3/4.

### ВНИМАНИЕ

Опасность повреждения из-за ненадлежащего монтажа!

- ▶ При монтаже не допускается повреждение или перегибание шланга.
- ▶ При установке в нишу не допускается повреждение или перегибание шланга.

### Подключите шланг к устройству:

- ▶ Конец шланга под углом Fig. 18 (2) разместите горизонтально на держателе Fig. 18 (3) и удерживайте.
- ▶ Вручную накрутите гайку Fig. 18 (1) на резьбу до обеспечения надежной посадки.
- ▶ Шланг подключен к устройству.

### Подключите шланг к крану для воды:

- ▶ Прямой конец шланга Fig. 18 (4) подсоедините к крану для воды Fig. 18 (5).
- ▶ Шланг подключен к крану для воды.

### 3.10.2 Проверка водяной системы

Прежде чем полностью установить устройство в мебельную нишу, компания Liebherr рекомендует проверить герметичность водяной системы.

- ▶ Медленно откройте кран для воды.
- ▶ Проверьте герметичность шлангов, подачи воды и соединений.
- ▶ Герметичность водяной системы проверена.
- ▶ Водяная система герметична: Устройство можно полностью задвинуть в мебельную нишу.

### Указание

**IceMaker:** Перед первым использованием нужно очистить IceMaker. (см. Quick Start Guide или инструкцию по эксплуатации)

## 3.11 Установка устройства



### ОСТОРОЖНО

Опасность травмирования тяжелым устройством!

- ▶ Перемещать устройство к его месту установки необходимо вдвоем.

# Установка и подключение



## ПРЕДУПРЕЖДЕНИЕ

Опасность получения травмы и повреждений в связи с отсутствием устойчивости устройства!

Устройство может опрокинуться.

- ▶ Закрепите устройство в соответствии с инструкциями.



## ПРЕДУПРЕЖДЕНИЕ

Опасность пожара и повреждения!

- ▶ Не ставьте на устройство приборы, выделяющие тепло, например, микроволновую печь, тостер и т.д.!

Для встраивания устройства в кухонную мебель воспользуйтесь, по возможности, помощью специалиста.

Не устанавливайте устройство без помощника.

### 3.11.1 После установки

- ▶ Удалите все детали, защищавшие устройство при перевозке.

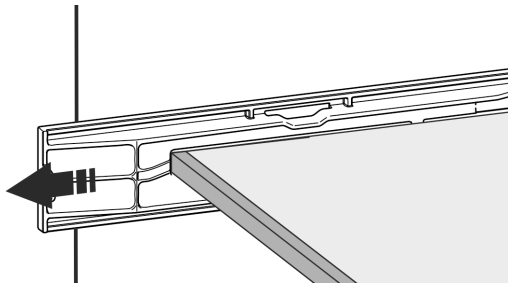
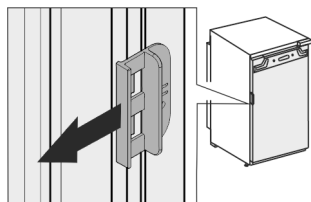


Fig. 19

- ▶ Снимите транспортировочный замок с двери устройства.



- ▶ Очистите устройство (см. инструкцию по эксплуатации, «Очистка устройства»).

### 3.12 Установка нескольких устройств

Устройства рассчитаны на разные типы установки. Если планируется установить несколько устройств рядом друг с другом или друг над другом, убедитесь, что выполнены следующие исходные условия:

- Устанавливать устройства рядом друг с другом или друг над другом исключительно в том случае, если устройства рассчитаны на это.
- См. указания и таблицы ниже.

#### ВНИМАНИЕ

Опасность повреждения под действием конденсата!

- ▶ Не разрешается устанавливать устройство непосредственно рядом с другими холодильниками или морозильниками.

#### ВНИМАНИЕ

Опасность повреждения под действием конденсата!

- ▶ Не разрешается устанавливать устройство непосредственно над другими холодильниками или морозильниками.

Модель	Тип установки
Все модели	Отдельно

Модель	Тип установки
Модели, чье название модели начинается с <b>S...</b>	«Бок о бок» (Side-by-Side) (SBS)
Модели до максимальной высоты ниши 880 мм и с крышкой с подогревом можно ставить «друг над другом». Верхнее устройство: до максимальной высоты ниши 140 мм	Друг над другом

Модели и тип их установки

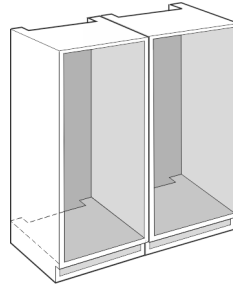


Fig. 20

Каждое устройство разрешается устанавливать только в отдельную мебельную нишу.

### 3.13 Упаковку утилизируйте надлежащим образом



#### ПРЕДУПРЕЖДЕНИЕ

Опасность удушья упаковочным материалом и пленкой!

- ▶ Не разрешайте детям играть с упаковочным материалом.

Упаковка изготовлена из материалов, пригодных для вторичного использования:

- Гофрированный картон / картон
- Детали из вспененного полистирола
- Пленки и мешки из полиэтилена
- Обвязочные ленты из полипропилена
- сбита гвоздями деревянная рама со вставкой из полиэтилена\*
- ▶ Упаковочный материал отнесите в официальное место сбора вторсырья.

### 3.14 Установка устройства в нишу

Инструмент

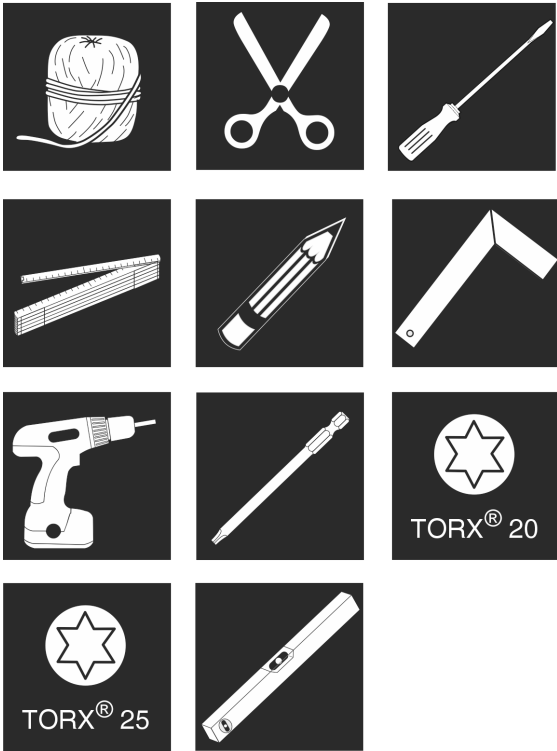


Fig. 21

## Приданные монтажные детали

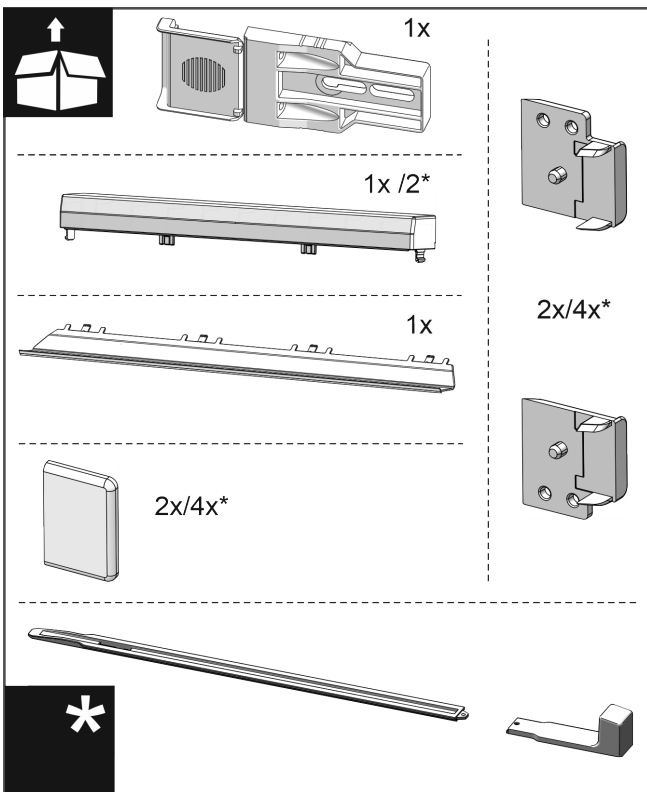


Fig. 22

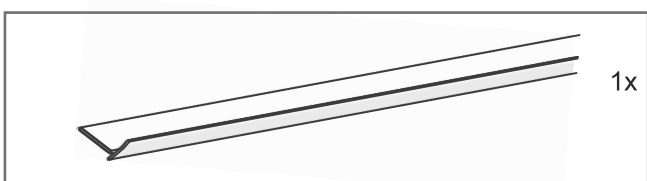


Fig. 23

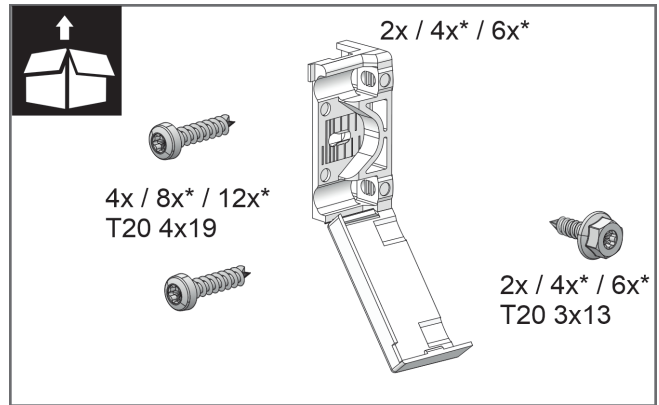


Fig. 24

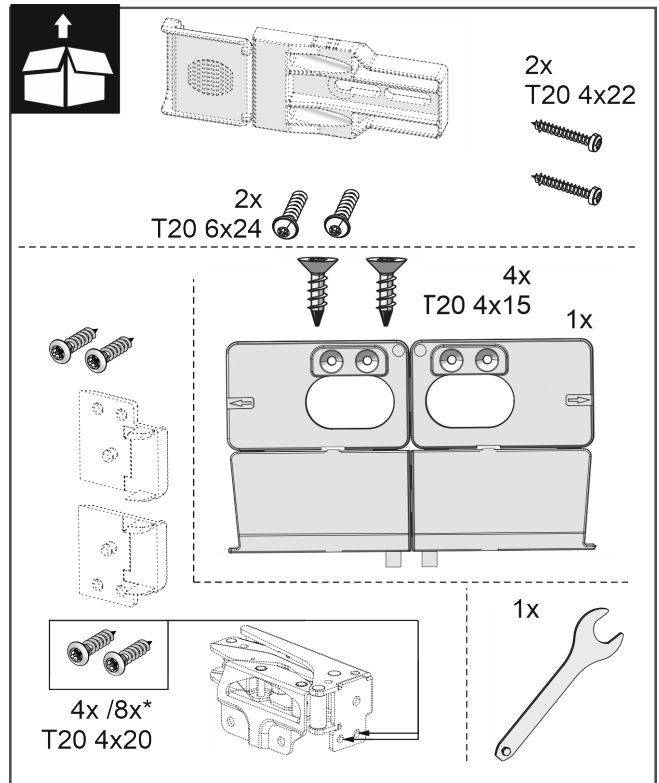


Fig. 25

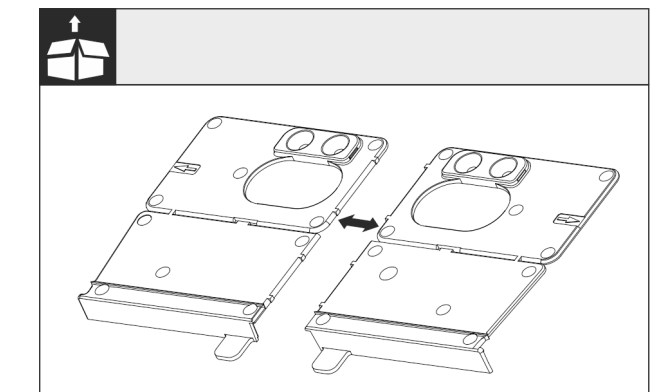


Fig. 26

- ▶ Разделите монтажные уголки дна за перфорации.

### ВНИМАНИЕ

- ▶ Правильная глубина монтажа устройства.
- ▶ Применение монтажного угла обеспечивает правильную глубину монтажа устройства.

# Установка и подключение

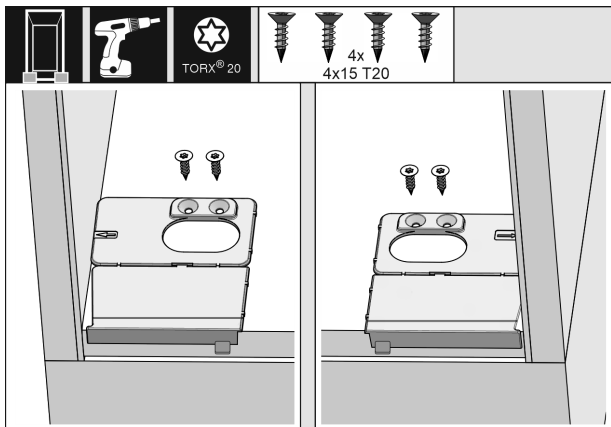


Fig. 27

- ▶ Прикрутить дно монтажного угла соответственно справа и слева, заподлицо с боковой стенкой на дне мебельной ниши.

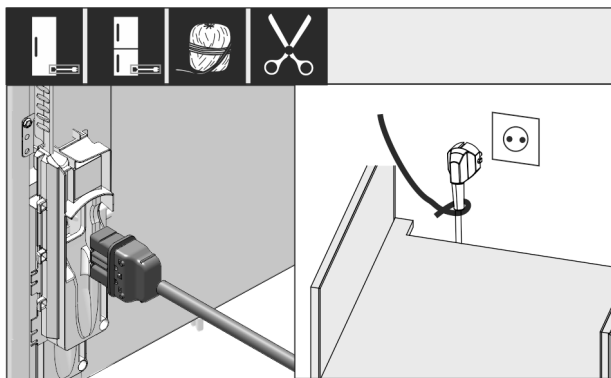


Fig. 28 \*

- ▶ Возьмите сетевой кабель из набора принадлежностей.
- ▶ Полностью вставьте разъем сетевого кабеля, предназначенный для устройств, не выделяющих тепла, в штекер устройства с задней стороны устройства. Следите за прочностью крепления разъема сетевого кабеля, предназначенного для устройств, не выделяющих тепла.
- ▶ Проложите сетевой штекер с помощью шнура к доступной розетке.

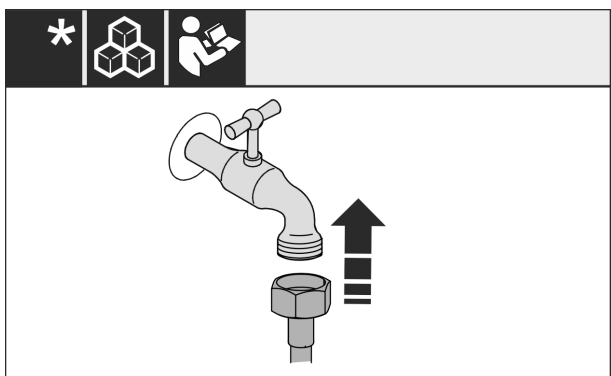


Fig. 29

- ▶ В случае необходимости установите подключение к воде по инструкциям в руководстве по обслуживанию.

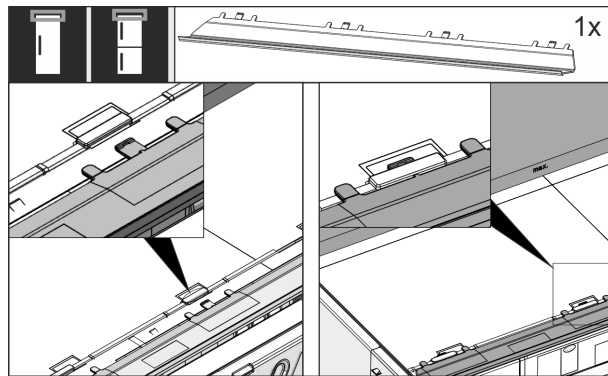


Fig. 30

- ▶ Вставьте компенсационную планку на верхней стороне устройства. Планку можно смещать в обе стороны.

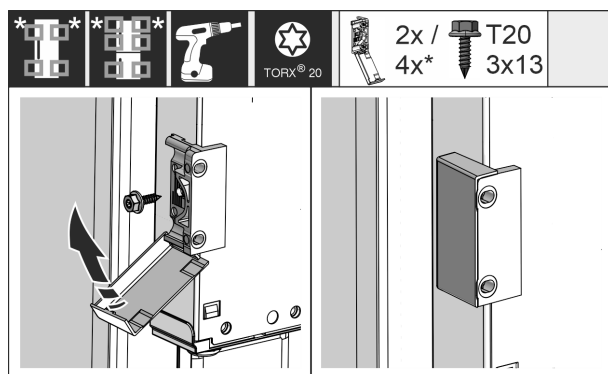


Fig. 31 \*

- ▶ Смонтируйте крепежный уголок. Установите крепежные уголки на высоте ручек мебельной двери. Если дверь большого размера, используйте в общей сложности четыре крепежных уголка.
- ▶ После монтажа установите крышки на уголки.

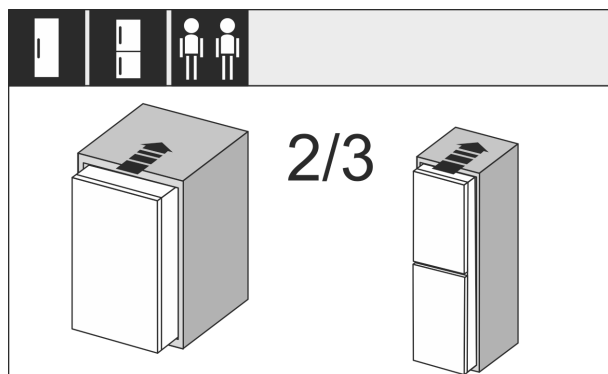


Fig. 32

- ▶ Задвиньте устройство на 2/3 в мебельную нишу.

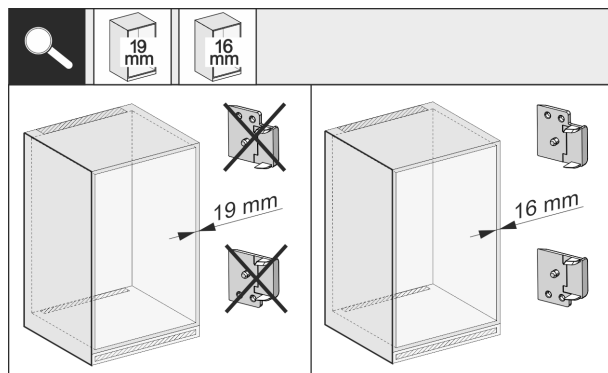


Fig. 33 \*

- ▶ Проверьте, составляет ли толщина боковой стенки мебели 16 мм или 19 мм.

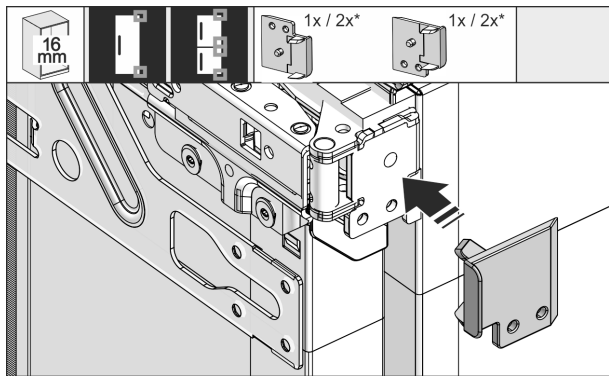


Fig. 34

- ▶ При толщине стенок мебели 16 мм: Установите распорный элемент на всех петлях.
- ▶ При толщине стенок мебели 19 мм: Распорный элемент не требуется.

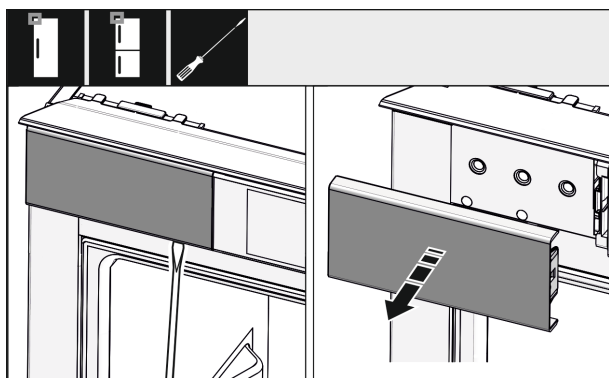


Fig. 35

- ▶ Ослабьте отверткой крышку сверху слева и снимите.

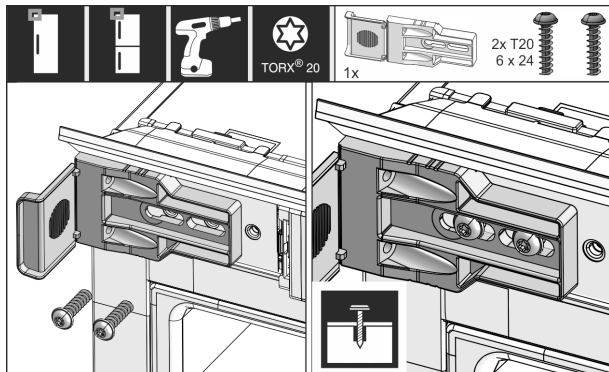


Fig. 36

- ▶ Свободно привинтите крепежный угол. Угол должен иметь возможность еще немного смещаться.

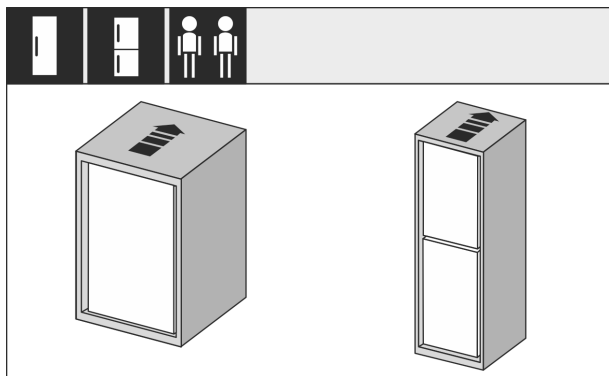


Fig. 37

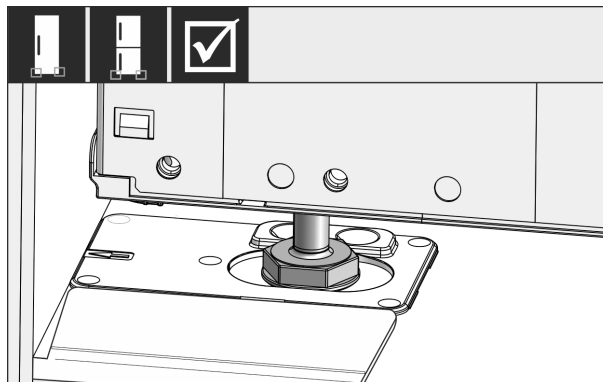


Fig. 38



## ПРЕДУПРЕЖДЕНИЕ

Опасность возгорания вследствие короткого замыкания!

- ▶ Если устройство устанавливается в нишу: Предотвратите перегибание, защемление или повреждение сетевого кабеля.
- ▶ Не используйте устройство с поврежденным сетевым кабелем.
- ▶ Полностью задвиньте устройство в мебельную нишу. Регулируемые опоры на обеих сторонах должны стоять в выемках упорного угла.

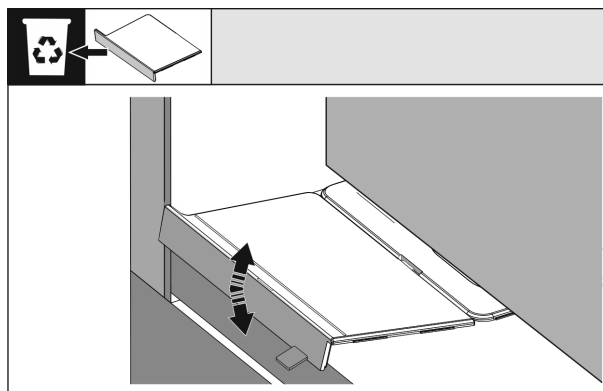


Fig. 39

- ▶ Удалите упор дна монтажного угла. Ослабьте упор движением и в случае необходимости оторвите с помощью цанги.

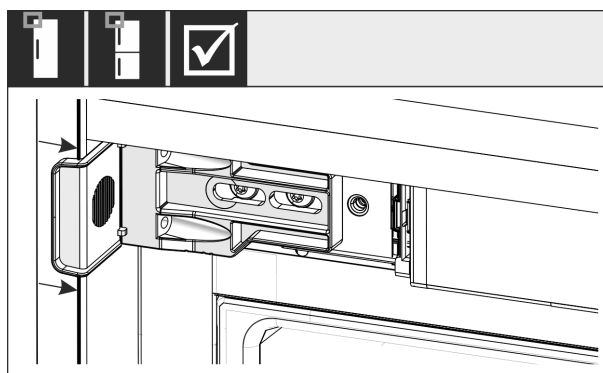


Fig. 40

- ▶ Проверьте, сидит ли устройство заподлицо в мебельной нише. Крепежный уголок должен прилегать к боковой стенке мебельной ниши.

# Установка и подключение

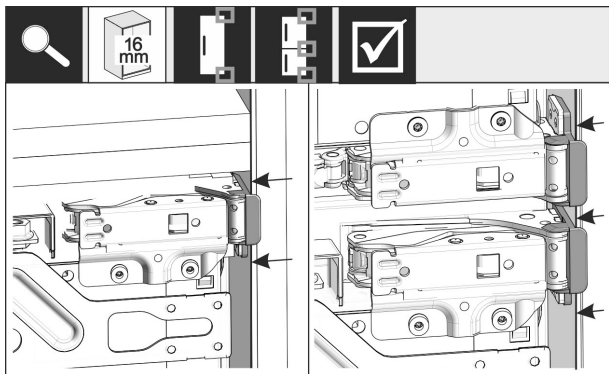


Fig. 41 \*

## Указание

При толщине боковых стенок мебели 16 мм распорные элементы сидят на мебельной нише со стороны шарниров.

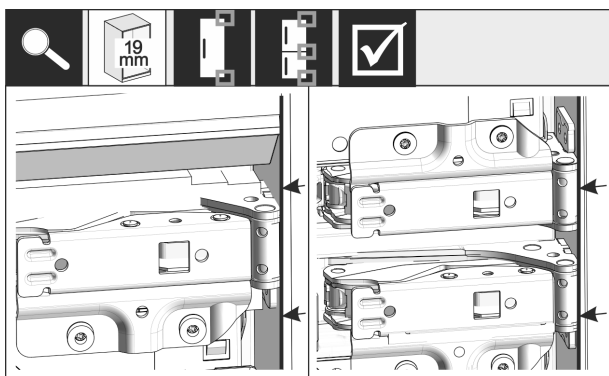


Fig. 42 \*

▶ При толщине боковых стенок мебели 19 мм: Выровняйте передние кромки петель заподлицо с лицевой стороной боковой стенки мебели.

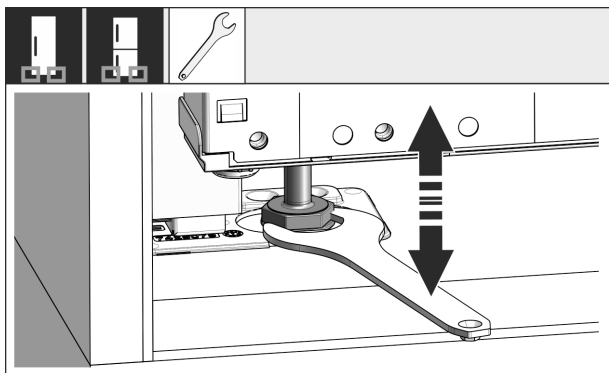


Fig. 43

▶ В случае необходимости выровняйте наклон устройства с помощью опорных ножек.

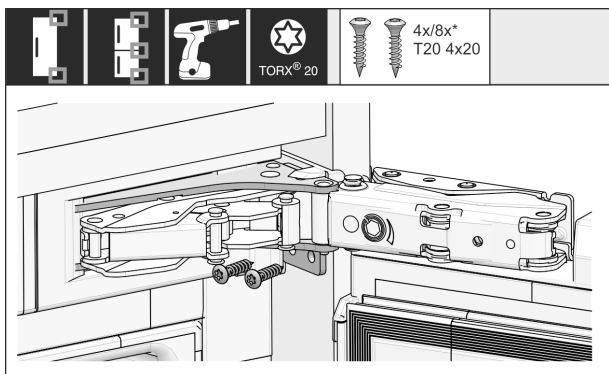


Fig. 44

▶ Привинтите устройство со стороны петель.

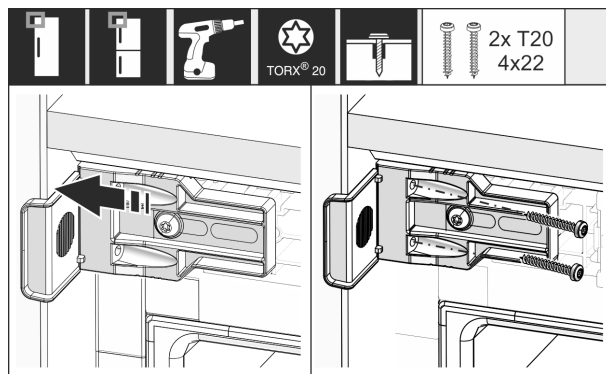


Fig. 45

▶ Сместите уголок так, чтобы он сидел заподлицо на боковой стенке мебельной ниши.

▶ Затяните все винты.

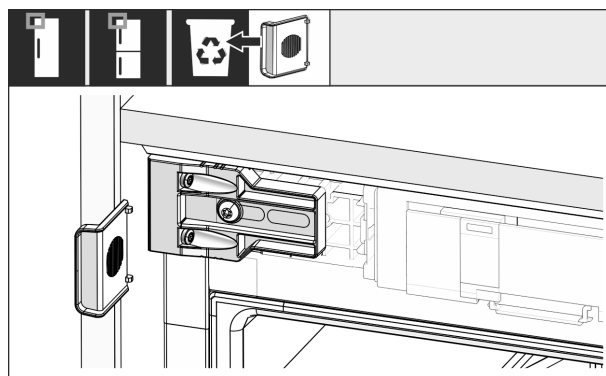


Fig. 46

▶ Демонтируйте упор уголка в верхней части со стороны ручки и утилизируйте его.

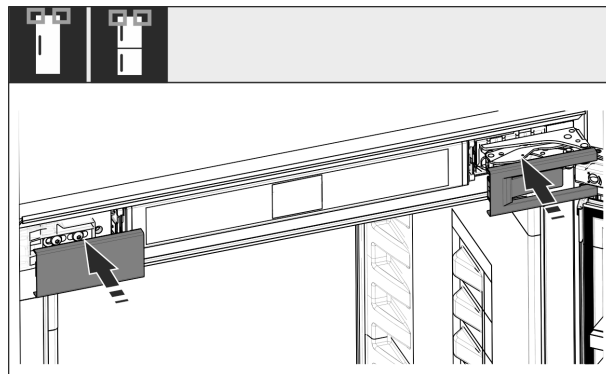


Fig. 47

▶ Установить крышки.

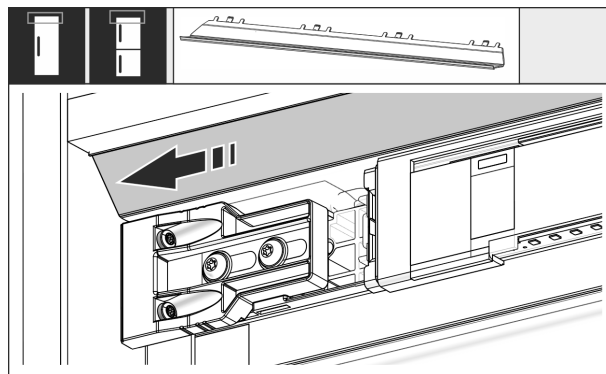


Fig. 48

▶ Переместите планку таким образом, чтобы она встала заподлицо на боку мебельной стенки.

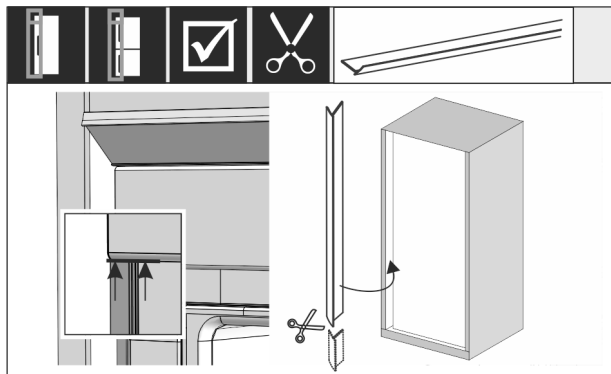


Fig. 49 \*

- ▶ При необходимости: Укоротите кедер до необходимой длины при помощи острых ножниц.
- ▶ Вставьте кедер под верхнюю крышку и надавите. Кедер магнитный.

При высоте ниши от 1400 мм смонтируйте выравнивающие рейки:



Fig. 50

При высоте ниши от 1400 мм нужно смонтировать выравнивающие рейки под устройством. Выравнивающие рейки **уменьшают уровень шума**. Две выравнивающие рейки и монтажная ручка входят в стандартный набор принадлежностей для ниш высотой от 1400 мм.

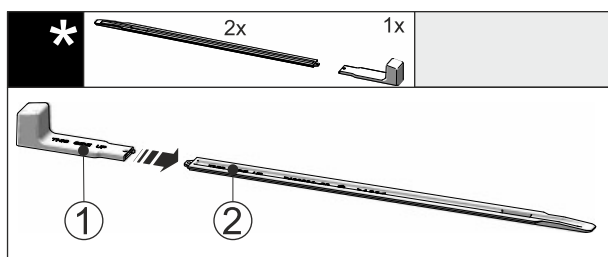


Fig. 51

- ▶ Вставьте монтажную ручку Fig. 51 (1) в выравнивающую рейку Fig. 51 (2).

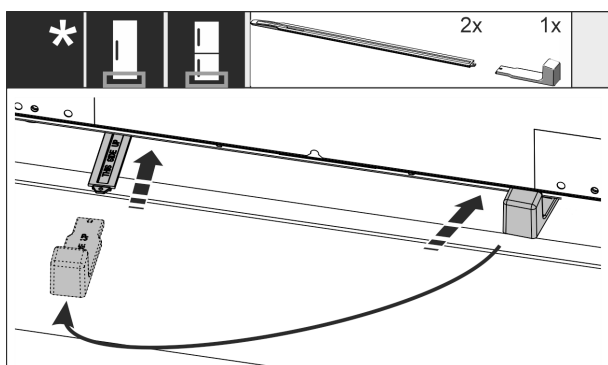


Fig. 52

- ▶ Вставьте выравнивающую рейку в направляющую под днищем устройства до упора.

- ▶ Извлеките монтажную ручку и вставьте ее во вторую выравнивающую рейку.
- ▶ Повторите аналогичные действия со второй выравнивающей рейкой.

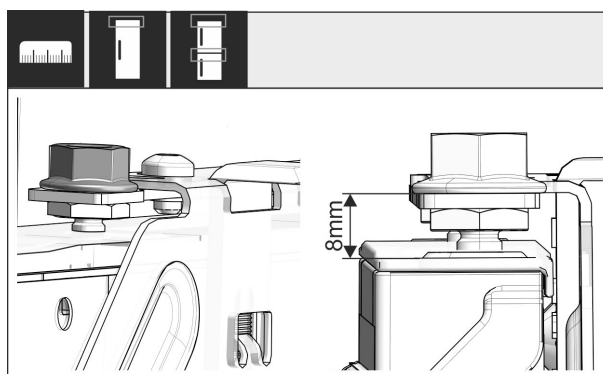


Fig. 53 \*

- ▶ Закройте дверь.
- ▶ Закройте дверь и проверьте предварительную установку 8 мм от верхней кромки двери устройства до подставки поперечины.

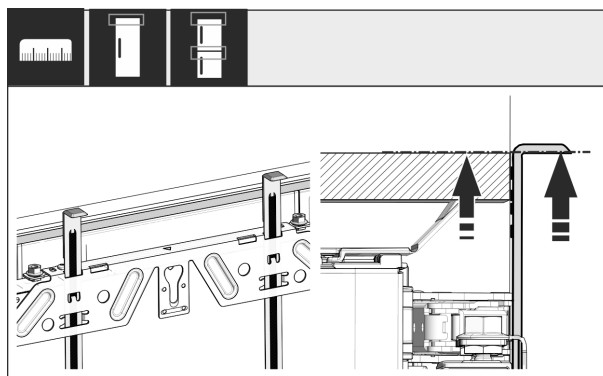


Fig. 54

- ▶ Монтажные приспособления сдвиньте вверх на высоту мебельной двери. Нижняя упорная кромка монтажного приспособления = верхней кромке подлежащей установке двери.

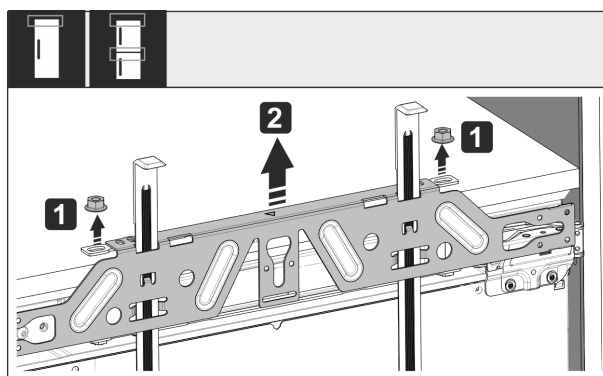


Fig. 55

- ▶ Открутите контргайки Fig. 55 (1).
- ▶ Снимите крепежную поперечину Fig. 55 (2).

# Установка и подключение

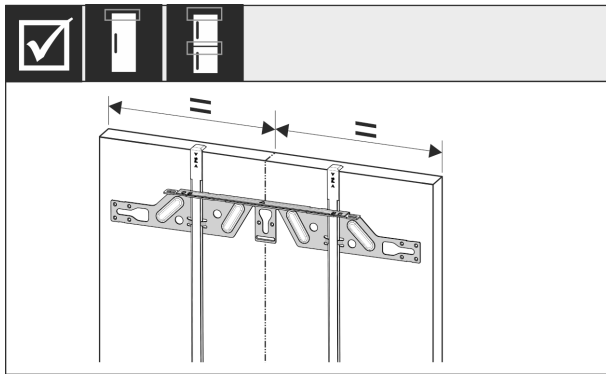


Fig. 56

- ▶ Навесьте крепежную поперечину на внутреннюю сторону мебельной двери и выровняйте по центру.

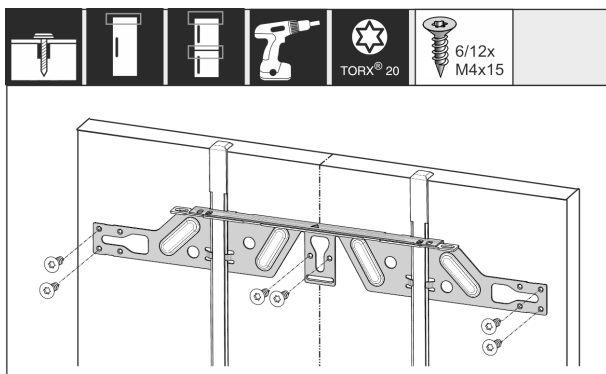


Fig. 57

- ▶ Для монтажа крепежной поперечины на дверях из стружечной плиты следует использовать минимум 6 винтов, на филенчатых дверях – минимум 4 винта.

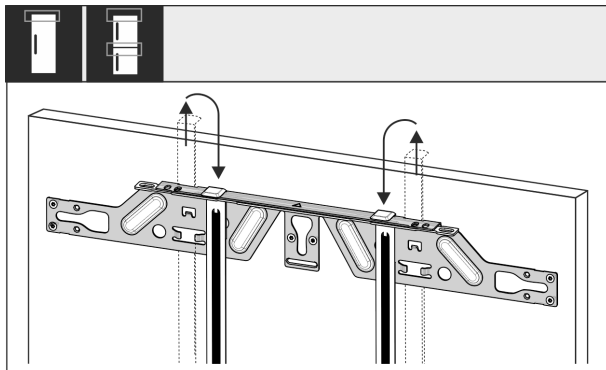


Fig. 58

- ▶ Вытяните монтажные приспособления и, развернув, вставьте их в расположенное рядом приемное отверстие.

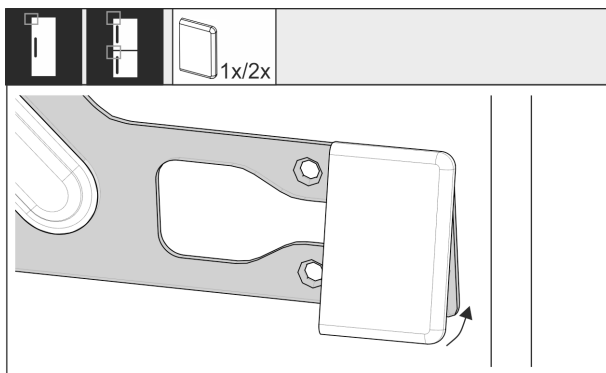


Fig. 59

- ▶ Установите крышку на крепежной поперечине со стороны ручки.

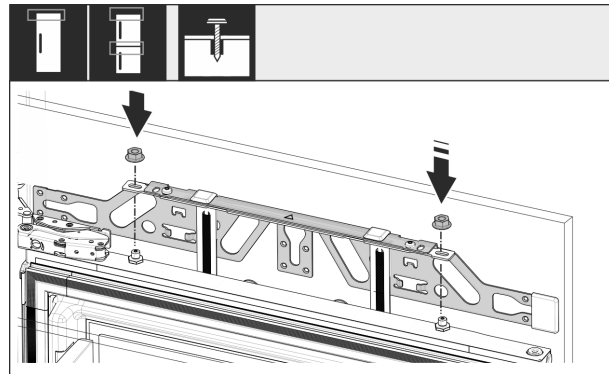


Fig. 60

- ▶ Навесьте мебельную дверь и накрутите контргайки обратно на регулировочные болты, не затягивая.

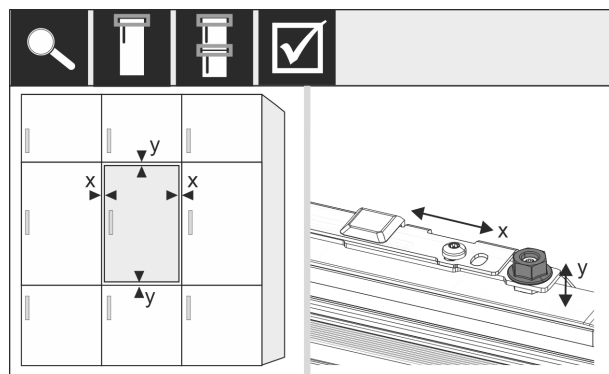


Fig. 61

- ▶ С помощью регулировочных болтов выровняйте мебельную дверь по осям X и Y.

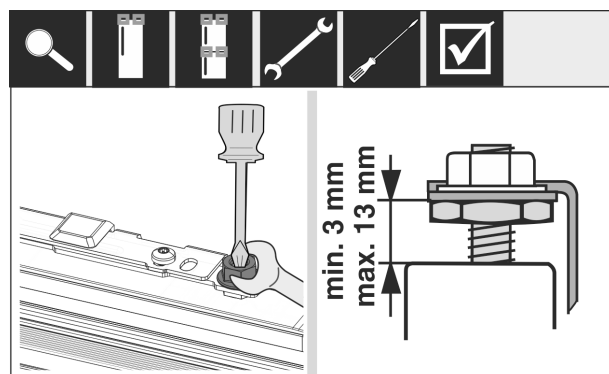


Fig. 62 \*

- ▶ Затяните контргайки.
- ▶ Проверьте высоту установки.

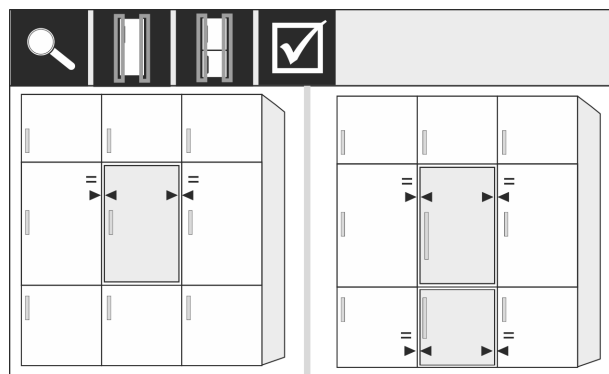


Fig. 63

- ▶ Для мебельных фасадов толщиной более 19 мм: Соблюдайте данные о размере, весе и указания в следующих главах: (см. 3.4 Вес мебельных фасадов) (см. 3.14 Мебельные фасады)

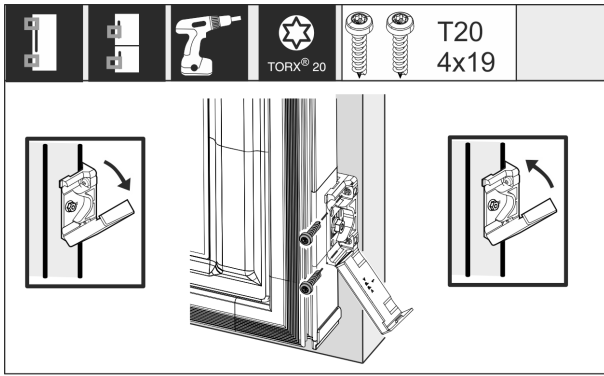


Fig. 64 \*

Для монтажа крепежного уголка на мебельной двери:

- ▶ Откройте крышку.
- ▶ Для монтажа крепежного уголка на мебельной двери: выровняйте передний край крепежного уголка параллельно кромке мебельной двери и плотно прикрутите уголок.
- ▶ Для монтажа крепежного уголка на мебельной двери: откиньте крышку вверх.

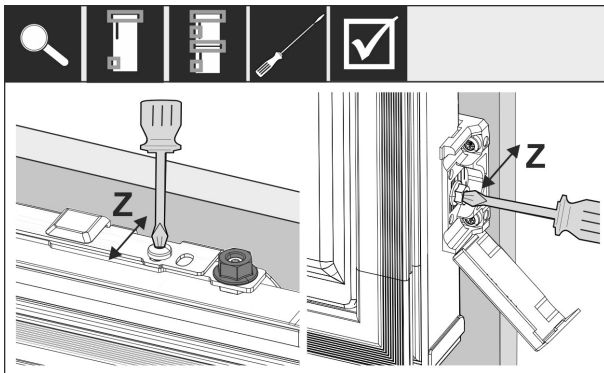


Fig. 65

Выровняйте мебельную дверь в Z-направлении:

- ▶ Ослабьте установочный винт на крепежной поперечине и винт на крепежном уголке.
- ▶ Переместите дверь.

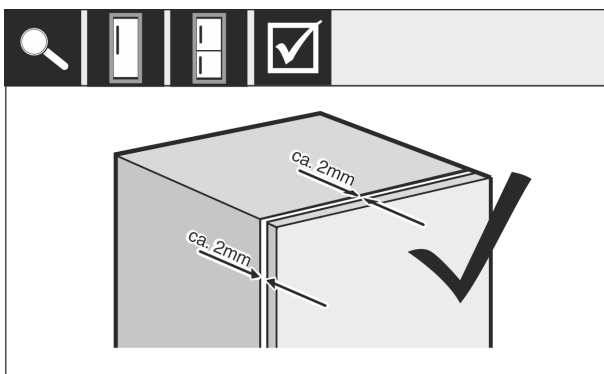


Fig. 66 \*

- ▶ Проверьте расстояние между мебельной дверью и корпусом мебели.
- ▶ Проконтролируйте все винты и подтяните, если нужно.

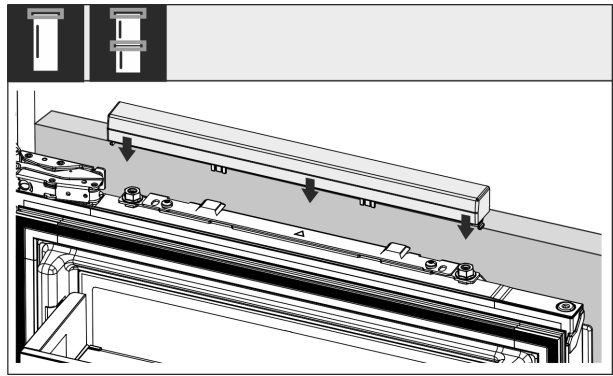


Fig. 67

- ▶ Установите верхнюю крышку.

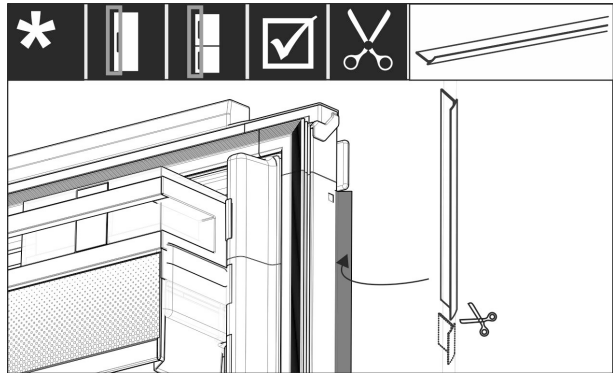


Fig. 68

- ▶ Отрежьте кедер в соответствии с нужной длиной.
- ▶ Вставьте кедер между дверью мебельного фасада и дверью устройства.

Для обеспечения надлежащего монтажа устройства и предотвращения его обледенения, образования конденсата и появления функциональных сбоев необходимо учитывать следующее:

- Дверь должна правильно закрываться.
- Мебельная дверь не должна прилегать к корпусу мебели.
- Уплотнение на верхнем углу со стороны ручки должно прилегать плотно.
- ▶ Проверьте монтаж в нише в соответствии с указанными выше критериями.

## 3.14 Мебельные фасады

### 3.15 Размеры

В зависимости от варианта устройства Вам понадобятся одна или две мебельные двери. Величина соответствующей мебельной двери / соответствующих мебельных дверей зависит от общего размера ниши и толщины корпуса мебели.

#### Указание

Соблюдайте соответствующие размеры устройства и ниши, а также монтажные схемы.

#### Общие указания:

- Соблюдайте специфические для наших устройств рекомендации в отношении величины и веса для фиксированного монтажа дверей. (см. 3.4 Вес мебельных фасадов)
- Толщина корпуса мебели должна составлять не менее 16 мм и не более 19 мм.

# Установка и подключение

## Друга мебельная дверь выше, ниже или рядом:

- Вертикальный зазор между мебельными дверьми должен составлять 4 мм.
- Горизонтальный зазор между мебельными дверьми должен составлять 4 мм. Проверьте характеристики в отношении столкновения. (см. 3.17 Настройка зазора без столкновения)

## Вес и петли:

- При тяжелых мебельных фасадах на петли оказывается очень большая нагрузка. Петля может быть повреждена. Соблюдайте максимальное значение веса для Вашего устройства, указанное в главе Вес мебельных фасадов (см. 3.4 Вес мебельных фасадов).
- Если мебельный фасад превышает максимально допустимый вес, исправить положение поможет техника скользящей двери, т.к. вес распределяется по нескольким чашечным петлям мебели.
- При использовании длинных мебельных фасадов, выходящих за пределы устройства, рекомендуем использовать дополнительную дверную петлю (например, Kamat), которая обязательно будет иметь ту же точку поворота, что и используемая на вашем устройстве дверная петля для навесного крепления фасада. За счет использования дополнительной петли (Kamat) вес распределяется по нескольким точкам. При высоких мебельных фасадах рекомендуется применять фрезерованную выравнивающую арматуру, чтобы противостоять перекосу (выпуклому/вогнутому).

## 3.16 Монтаж мебельного(ых) фасада(ов)

### При монтаже соблюдайте следующее:

- Фасад мебели должен быть смонтирован симметрично двери холодильника.
- Соседний мебельный фасад должен лежать точно на таком же уровне.
- Соседний мебельный фасад должен иметь тот же радиус скругления кромок, что и фасад устройства.
- Мебельный фасад должен быть ровным и без внутренних напряжений.
- Мебельный фасад должен иметь минимальную настройку глубины ок. 2 мм к корпусу.
- ▶ Установите устройство в нишу. (см. 3.14 Установка устройства в нишу)
- ▶ Закрепите мебельный фасад на двери устройства. (см. 3.14 Установка устройства в нишу)
- ▶ Проверьте мебельный фасад на столкновение. (см. 3.17 Настройка зазора без столкновения)

## 3.17 Настройка зазора без столкновения

После монтажа мебельного(ых) фасада(ов) необходимо проверить, чтобы мебельные фасады не сталкивались.

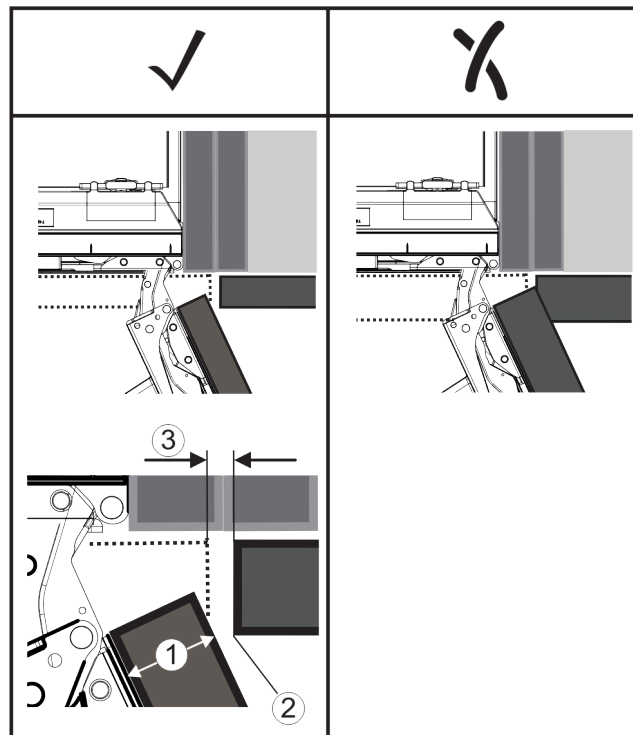


Fig. 69

- (1) Толщина фасада (FD) (3) Величина зазора (S)  
 (2) Радиус скругления кромок (R)

FD(1) (mm)	R (2) = 0 mm		R = 1,2 mm		R = 2 mm		R = 3 mm	
	G <sub>min</sub>	G <sub>max</sub>	G <sub>min</sub>	G <sub>max</sub>	G <sub>min</sub>	G <sub>max</sub>	G <sub>min</sub>	G <sub>max</sub>
16	0,3	0,9	0,1	0,4	0,1	0,2	0,1	0,2
19	0,7	2,4	0,3	1,9	0,5	2,3	0,1	0,8
20	2	4,3	1,5	3,6	1	3,1	0,6	2,7
22	3,5	6,3	3	5,6	2,6	5,3	2,1	4,6
24	5,5	8,3	5	7,8	4,5	7,4	4	6,9
26	7,6	10,7	7	10,3	6,6	9,9	6,2	9,4

Fig. 70 Таблица предельных значений величины зазора\*

G<sub>мин</sub> = нижний предел величины зазора в мм\*

G<sub>макс</sub> = верхний предел величины зазора в мм\*

### Указание

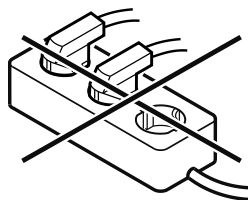
При корректировках всегда следите за тем, чтобы мебельный фасад был согласован с общим внешним видом фасада.

### Проверьте характеристики в отношении столкновения и скорректируйте их соответствующим образом:

- ▶ Определите толщину фасада и радиус скругления кромок.
- ▶ Считать в таблице предел величины зазора.
- ▶ Сравните величину зазора со значениями из таблицы.
- ▶ Выполните одно из следующих действий согласно определенной величине зазора.

Величина зазора	Описание
$S > G_{\text{макс}}$	Если величина зазора больше обоих предельных значений, корректировка не требуется.
$S < G_{\text{мин}}$	Если величина зазора меньше предельных значений, необходимо увеличить величину зазора. Дополнительную возможность предоставляет увеличение радиуса скругления кромок.

Величина зазора	Описание
$G_{\text{мин}} \leq S \leq G_{\text{макс}}$	Если величина зазора находится между двумя предельными значениями, необходимо выполнить точную работу. В таких случаях быстрым последствием может стать столкновение.



## 3.18 Подключение устройства к электропитанию



### ПРЕДУПРЕЖДЕНИЕ

Опасность поражения электрическим током и получения травм из-за повреждения устройства или сетевого шнура!

Опасность для жизни и риск получения резаных ран. Повреждение устройства или сетевого шнура во время транспортировки может стать причиной смертельного поражения электрическим током. Кроме того, можно порезаться о поврежденные части корпуса устройства.

- ▶ После транспортировки проверьте устройство и сетевой шнур на наличие повреждений.
- ▶ Категорически запрещается эксплуатация при повреждении устройства или сетевого шнура.
- ▶ Свяжитесь с сервисной службой.

К сети электропитания вы подключаете ваше устройство при помощи отдельно поставляемого сетевого кабеля. Сетевой кабель на одном конце располагает гнездом «холодного подключения», а на другом конце штепсельной вилкой.

Убедитесь, что выполнены следующие исходные условия:

- Устройство и сетевой кабель не повреждены.
- Устройство смонтировано надлежащим образом. (см. 3.14 Установка устройства в нишу)
- Требования в отношении подключения к электросети соблюдены.
- Величины для осуществления надлежащего подключения известны и соблюдены.
- Сетевое напряжение и частота соответствуют данным, приведенным на заводской табличке.
- Розетка надлежащим образом заземлена и снабжена электрическим предохранителем.
- Ток срабатывания предохранителя составляет от 10 А до 16 А.
- Розетка находится в легко доступном месте и не позади устройства. (см. 3.3 Размеры ниши)

### ВНИМАНИЕ

Опасность материального ущерба из-за неправильной эксплуатации!

Повреждение электрических компонентов устройства.

- ▶ Используйте исключительно прилагаемый к изделию сетевой шнур.



### ПРЕДУПРЕЖДЕНИЕ

Опасность пожара из-за неправильного подключения! Ожоги.

Повреждения на устройстве.

- ▶ Не использовать удлинители кабеля.
- ▶ Не использовать электрические разветвители.

### ВНИМАНИЕ

Опасность материального ущерба из-за неправильного подключения!

Повреждения на устройстве.

- ▶ Не подключайте устройство к автономным инверторам, как, например, установки солнечной энергии, бензиновые генераторы.

- ▶ Подключите штепсельную вилку сетевого кабеля к сети подачи напряжения. Следите за прочностью крепления штепсельной вилки в розетке.

- ▶ На дисплее появится логотип фирмы Liebherr.

- ▶ Индикация сменяется на символ режима ожидания.

- ▶ Если в течение 60 секунд не будут производиться никакие действия: символ режима ожидания потускнеет или исчезнет.



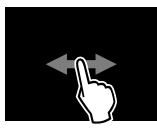
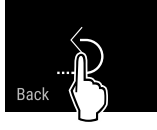
- ▶ Устройство подключено. Информацию о первом вводе в эксплуатацию см. в главах далее или в инструкции по эксплуатации.


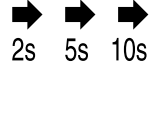


## 4 Принцип функционирования Touch & Swipe-дисплея

Управление вашим устройством осуществляется через Touch & Swipe-дисплей. При помощи Touch & Swipe-дисплея (далее именуемого «дисплей») производится выбор функций устройства посредством нажатия на кнопки или смахивания. Если в течение 10 секунд на дисплее не выполняются никаких действий, индикация либо возвращается в меню более высокого уровня, либо напрямую к индикации статуса.

### 4.1 Навигация и пояснение к символам

На изображениях используются различные символы для навигации по дисплею. Таблица ниже описывает данные символы.

Символ	Описание
	<b>Краткое касание дисплея:</b> Активация / деактивация функции. Подтверждение выбора. Открытие подменю.
	<b>Касание дисплея в течение указанного времени (например, 3 секунды):</b> Активация / деактивация функции или значения.
	<b>Смахивание по экрану вправо или влево:</b> Навигация по меню.
	<b>Краткое касание символа «Назад»:</b> Переход на один уровень меню назад.

Символ	Описание
	<b>Касание символа «Назад» в течение 3 секунд:</b> Возврат к индикации статуса.
	<b>Стрелка с часами:</b> Следующая индикация на дисплее появляется по истечении более чем 10 секунд.
	<b>Стрелка с указанием времени:</b> Следующая индикация на дисплее появляется по истечении указанного времени.
	<b>Символ «Открыть меню настроек»:</b> Перейти к меню настроек и открыть его. Если требуется: Навигация по меню настроек до нужной функции. (см. 4.2.1 Открыть меню настроек)
	<b>Открыть символ «Расширенное меню»:</b> Перейти к расширенному меню и открыть его. Если требуется: Навигация по расширенному меню до нужной функции. (см. 4.2.2 Открытие расширенного меню)
Отсутствие каких-либо действий в течение 10 секунд	Если в течение 10 секунд на дисплее не выполняется никаких действий, индикация либо возвращается в меню более высокого уровня, либо напрямую к индикации статуса.
Закройте и снова откройте дверь.	Если закрыть и сразу же открыть дверь, то индикация вернется напрямую к индикации статуса.

Примечание: Рисунки на дисплее представлены с английскими понятиями.

## 4.2 Меню

Функции устройства разделены по различным меню:

Меню	Описание
Главное меню	При включении устройства вы автоматически окажетесь в главном меню. Отсюда можно выполнить навигацию к наиболее важным функциям устройства, в меню настроек и в расширенное меню.
 Меню настроек	Меню настроек содержит другие функции для настройки вашего устройства.
Расширенное меню	Расширенное меню содержит специальные функции для настройки вашего устройства. Доступ к расширенному меню защищен числовым кодом <b>151</b> .

### 4.2.1 Открыть меню настроек

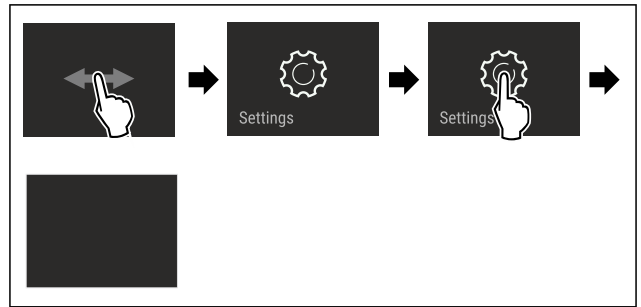


Fig. 71 Примерное изображение

- ▶ Выполните действия, как показано на рисунке.
- ▷ Меню настроек открыто.
- ▶ Если требуется: Выполните навигацию до нужной функции.

### 4.2.2 Открытие расширенного меню



Fig. 72

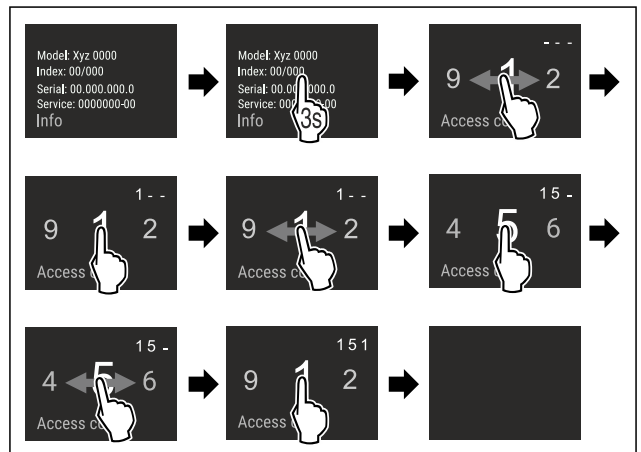


Fig. 73 Примерное изображение, доступ при помощи числового кода **151**

- ▶ Выполните действия, как показано на рисунке.
- ▷ Расширенное меню открыто.
- ▶ Если требуется: Выполните навигацию до нужной функции.

## 4.3 Спящий режим

Если вы не касаетесь дисплея в течение 1 минуты, то он переходит в спящий режим. В спящем режиме яркость индикации приглушена.

### 4.3.1 Завершить спящий режим

- ▶ Кратко коснитесь дисплея пальцем.
- ▷ Спящий режим завершен.

# 5 Ввод в работу

## 5.1 Включение устройства (первый ввод в эксплуатацию)

Убедитесь, что выполнены следующие исходные условия:

- Устройство встроено и подсоединено согласно инструкции по монтажу.

- ❑ Все клейкие ленты, клейкие и защитные пленки, а также транспортные крепления в и на устройстве удалены.
- ❑ Все рекламные вкладки удалены из выдвижных ящиков.
- ❑ Принцип функционирования Touch & Swipe-дисплея известен. (см. 4 Принцип функционирования Touch & Swipe-дисплея)

### Включите устройство через Touch & Swipe-дисплей:

- ▶ Если дисплей находится в спящем режиме: кратко коснитесь дисплея.
- ▶ Выполните действия, как показано на рисунке.

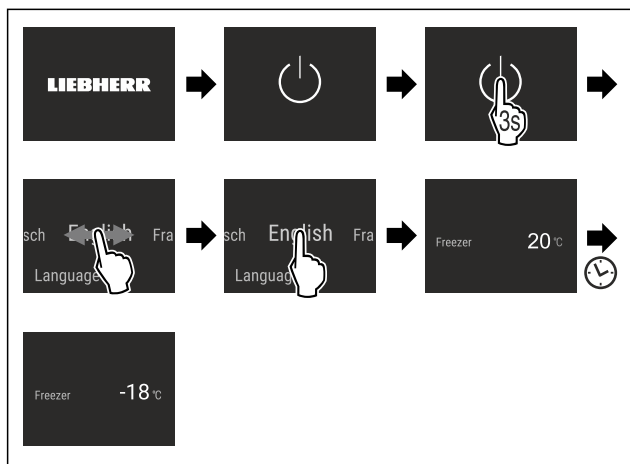


Fig. 74 Примерное изображение

- ▶ Появляется индикация статуса.
- ▶ Устройство охлаждает до заданной на заводе-изготовителе целевой температуры.
- ▶ Устройство запускается в демо-режиме (появляется индикация статуса с DEMO): Когда устройство запускается в демо-режиме, можно деактивировать демо-режим в течение следующих 5 минут. (см. Демо-режим)

### Дополнительная информация:

- Введите IceMaker в эксплуатацию. (см. 5.2 Ввод IceMaker в эксплуатацию)
- Введите SmartDevice в эксплуатацию. (см. 2.3 SmartDevice) и (см. Беспроводная локальная сеть)

### Указание

Рекомендации производителя:

- ▶ **Замораживаемые продукты** закладывайте при температуре -18 °C или ниже.
- ▶ Учитывайте указания по хранению. (см. 6.1 Указания по хранению)

### Указание

Принадлежности можно получить в магазине Liebherr-Hausgeräte по ссылке [home.liebherr.com/shop/de/deu/zubehor.html](http://home.liebherr.com/shop/de/deu/zubehor.html).

## 5.2 Ввод IceMaker в эксплуатацию

Если ваше устройство оснащено IceMaker, необходимо **перед первым использованием** очистить IceMaker.

Убедитесь, что выполнены следующие исходные условия:

- ❑ Подключение воды выполнено. См. Installation Guide или руководство по монтажу.
- ❑ Устройство полностью встроено и подключено.
- ▶ Очистите IceMaker. (см. 10.3.4 Очистка IceMaker)

## 6 Хранение

### 6.1 Указания по хранению



#### ПРЕДУПРЕЖДЕНИЕ

Опасность пожара из-за электрических приборов!

Если использовать электрические приборы в области хранения продуктов в этом устройстве, они могут стать причиной пожара.

- ▶ В области хранения продуктов запрещается использовать электрические приборы, на которые отсутствует прямая рекомендация изготовителя.

#### Указание

При недостаточной вентиляции потребление электроэнергии повышается, и производительность охлаждения снижается.

- ▶ Вентиляционная щель всегда должна оставаться свободной.

Учитывайте следующие предписания по хранению:

- Хорошо упаковывайте пищевые продукты.
- Сырое мясо или сырую рыбу упаковывайте в чистые, закрытые емкости. Таким образом вы предотвратите касание мясом или рыбой других пищевых продуктов или стекание на них.
- Храните пищевые продукты на расстоянии, чтобы воздух мог хорошо циркулировать.
- Храните пищевые продукты в соответствии с данными на упаковке.
- Всегда учитывайте минимальный срок годности, указанный на упаковке.

#### Указание

Несоблюдение этих норм может привести к порче пищевых продуктов.

### 6.2 Морозильная камера

Здесь поддерживается сухой морозный климат для хранения при -18 °C. Морозный климат подходит для хранения свежзамороженных и просто замороженных продуктов в течение нескольких месяцев, для приготовления кубиков льда или замораживания свежих пищевых продуктов.

#### 6.2.1 Замораживание продуктов

##### Объем замораживания

Можно в течение 24 часов заморозить столько свежих пищевых продуктов, сколько указано на заводской табличке (см. 11.5 Заводская табличка) у значка «Производительность по замораживанию ... кг/24 ч».

Для того, чтобы продукты быстро полностью промерзли, не кладите в упаковку больше следующего количества:

- фрукты и овощи до 1 кг
- мясо до 2,5 кг

##### Замораживание пищевых продуктов при помощи SuperFrost

В зависимости от объема замораживания вы можете перед замораживанием активировать SuperFrost, чтобы установить более низкие температуры замораживания. (см. SuperFrost)

- ▶ Активируйте SuperFrost, если замораживаемый объем превышает прибл. 2 кг.

Момент времени, в который производится активация SuperFrost зависит от объема замораживания:

Объем замораживания	Момент времени для активации SuperFrost
Малый объем замораживания	Активируйте SuperFrost примерно за 6 часов до замораживания. Когда устройство автоматически деактивирует SuperFrost, можно переложить пищевые продукты.
Максимальный объем замораживания	Активируйте SuperFrost примерно за 24 часов до замораживания. Когда устройство автоматически деактивирует SuperFrost, можно переложить пищевые продукты.

## Сортировка пищевых продуктов



### ОСТОРОЖНО

Опасность травмирования осколками стекла!  
Бутылки и банки с напитками при заморозке могут взорваться. Это в частности относится к газированным напиткам.

- ▶ Замораживайте бутылки и банки с напитками только при активации функции BottleTimer в приложении SmartDevice.

Высота устройства < 1220 мм	
Объем замораживания	Сортировка пищевых продуктов
Малый объем замораживания	Распределяйте пищевые продукты в упаковке по всем выдвижным ящикам. По возможности распределяйте пищевые продукты сзади в выдвижном ящике поближе к задней стенке.
Максимальный объем замораживания	Распределяйте пищевые продукты в упаковке по всем выдвижным ящикам. По возможности распределяйте пищевые продукты сзади в выдвижном ящике поближе к задней стенке.

Высота устройства ≥ 1220 мм	
Объем замораживания	Сортировка пищевых продуктов
Малый объем замораживания	Распределяйте пищевые продукты в упаковке по всем выдвижным ящикам, но не размещайте пищевые продукты в самом верхнем выдвижном ящике.
Максимальный объем замораживания	Распределяйте пищевые продукты в упаковке по всем выдвижным ящикам. По возможности распределяйте пищевые продукты сзади в выдвижном ящике поближе к задней стенке.

## 6.2.2 Размораживание пищевых продуктов



### ПРЕДУПРЕЖДЕНИЕ

Опасность пищевого отравления!

- ▶ Размороженные продукты не замораживайте снова.
- ▶ Размороженные продукты подлежат немедленной переработке.

Пищевые продукты можно размораживать различными способами:

- в охлаждающем устройстве
- в микроволновой печи
- в духовке/в аэрогриле
- при комнатной температуре
- ▶ Вынимайте только такое количество пищевых продуктов, которое требуется.

## 6.2.3 Поднос для замораживания

С помощью подноса можно замораживать ягоды, травы, овощи и другие мелкие продукты так, чтобы они не смерзались. Замороженные продукты практически сохраняют свою форму, в дальнейшем легче делить их на порции.

Кроме того, на подносе для замораживания могут быть размещены аккумуляторы холода так, что они будут занимать мало места.

- ▶ Распределять пищевые продукты не запакрованными на подносе для замораживания с расстоянием между ними.

## 6.3 Сроки хранения

Указанные сроки хранения являются ориентировочными.

Для продуктов с указанием минимального срока хранения всегда действует указанная на упаковке дата.

Ориентировочными значениями для сроков хранения различных продуктов могут быть		
Пищевой лед	при -18 °C	от 2 до 6 месяцев
Колбаса, ветчина	при -18 °C	от 2 до 3 месяцев
Хлеб, выпечка	при -18 °C	от 2 до 6 месяцев
Дичь, свинина	при -18 °C	от 6 до 9 месяцев
Рыба, жирная	при -18 °C	от 2 до 6 месяцев
Рыба, постная	при -18 °C	от 6 до 8 месяцев
Сыр	при -18 °C	от 2 до 6 месяцев
Птица, говядина	при -18 °C	от 6 до 12 месяцев
Фрукты, овощи	при -18 °C	от 6 до 12 месяцев

## 7 Экономия электроэнергии

- Всегда следите за хорошим притоком и оттоком воздуха. Не закрывайте вентиляционные отверстия / решетки.
- Вентиляционный воздушный зазор должен всегда оставаться открытым.
- Избегайте монтажа устройства в зоне прямых солнечных лучей, рядом с системой отопления и т.п.
- Если смонтировать устройство непосредственно рядом с духовым шкафом, это может незначительно увеличить потребление электроэнергии. Это зависит от продолжительности и интенсивности использования духового шкафа.

- Потребление электроэнергии зависит от условий в месте установки, например, от температуры окружающей среды. При более высокой температуре окружающей среды потребление электроэнергии может вырасти.
- Открывайте устройство на предельно короткое время.
- Чем ниже заданная температура, тем больше потребление электроэнергии.
- Храните все продукты хорошо запакованными и закрытыми. Это поможет избежать образования инея.
- Закладка тёплых блюд: сначала дайте им остыть до комнатной температуры.

## 8 Управление

### 8.1 Элементы управления и индикации

#### 8.1.1 Индикация состояния

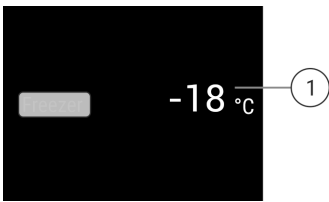


Fig. 75 На индикации статуса отображается фактическая температура.

(1) Индикация температуры

Индикация состояния показывает фактическую температуру и является исходной индикацией. Начиная с нее осуществляется навигация к функциям и настройкам.

#### 8.1.2 Символы индикации

Символы индикации дают представление о текущем состоянии устройства.

Символ	Состояние устройства
	<b>Режим готовности к работе (Standby)</b> Устройство или температурная зона выключены.
	<b>Мигающее число</b> Устройство работает. Температура мигает, пока не будет достигнуто настроенное значение.
	<b>Мигающий символ</b> Устройство работает. Предпринимается настройка.

## 8.2 Функции устройства

### 8.2.1 Указания по функциям устройства

Функции устройства были настроены на заводе-изготовителе так, чтобы ваше устройство было полностью работоспособно.

Прежде чем изменять, активировать или деактивировать функции устройства убедитесь, что выполнены следующие исходные условия:

- ❑ Вы прочли и поняли описание принципа функционирования дисплея. (см. 4 Принцип функционирования Touch & Swipe-дисплея)
- ❑ Вы ознакомились с элементами управления и индикации вашего устройства.



### Включение и выключение устройства

При помощи данной функции происходит выключение и включение всего устройства.

#### Выключение устройства

После отключения устройства все выполненные ранее настройки сохраняются.

Убедитесь, что выполнены следующие исходные условия:

- ❑ Выполнены операционные инструкции (см. 12 Отключение).



Fig. 76

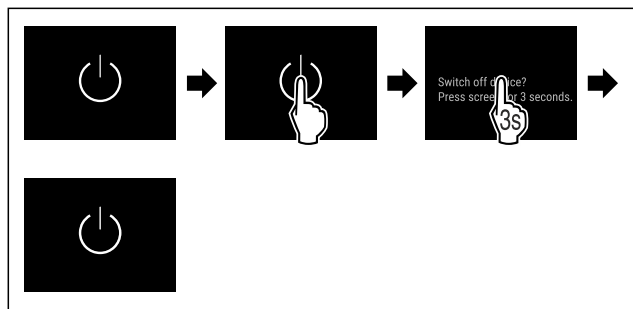


Fig. 77

- ▶ Выполните действия, как показано на рисунке.
- ▶ Устройство выключено.
- ▶ На дисплее появится символ режима ожидания.
- ▶ Дисплей гаснет.

#### Включение устройства

- ▶ Если дисплей находится в спящем режиме: Кратко коснитесь дисплея.

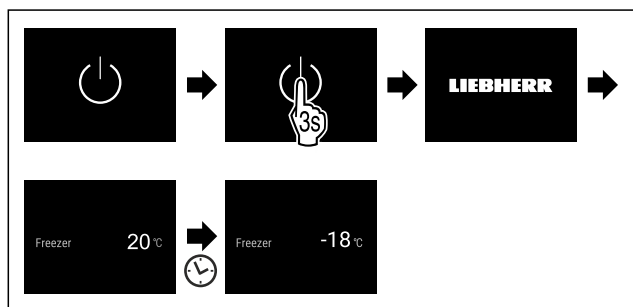


Fig. 78 Примерное изображение

- ▶ Выполните действия, как показано на рисунке. Если устройство запускается в демо-режиме:
- ▶ Деактивация демо-режима. (см. Деактивация демо-режима)
- ▶ Устройство включено.
- ▶ Выполненные ранее настройки восстановлены.
- ▶ Устройство охлаждает до установленной целевой температуры.

## -18°C Температура

При помощи этой функции можно настроить температуру.

Температура зависит от следующих факторов:

- Частота открытия двери
- Длительность открытия двери
- Температура в помещении на месте установки
- Вид, температура и количество продуктов

Морозильная камера	Заводская настройка температуры	Рекомендуемая настройка
-18°C	-18 °C	-18 °C

### Настройка температуры

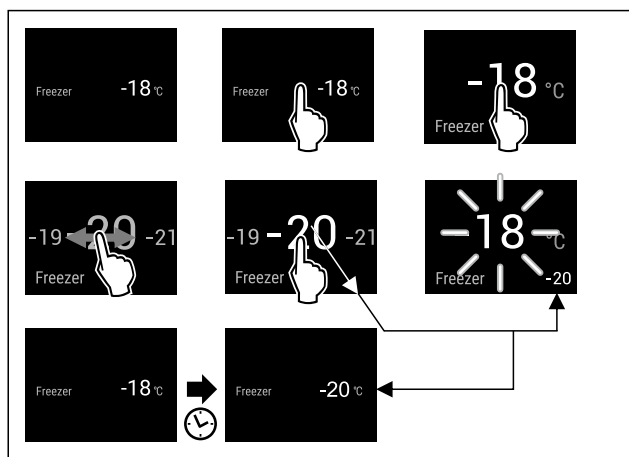


Fig. 79 Примерное изображение

- ▶ Выполните действия, как показано на рисунке.
- ▷ Температура настроена.

## SuperFrost

При помощи этой функции можно активировать или деактивировать SuperFrost. При активации SuperFrost устройство увеличивает мощность замораживания. Таким образом достигаются более низкие температуры замораживания.

Применение:

- Быстрое полное промораживание свежих продуктов до сердцевины. Это позволяет сохранить пищевую ценность, внешний вид и вкус продуктов.
- Увеличение запасов холода в хранящихся замороженных продуктах, пока устройство не разморозится.

Если функция активна, устройство работает с увеличенной мощностью. Из-за этого громкость рабочих шумов устройства может временно усилиться, а потребление электроэнергии увеличится.

Если дверь остается в открытом положении слишком долго, например, при закладывании продуктов, устройство автоматически проверяет, совпадает ли фактическая температура с заданной в устройстве. Если разность превышает определенное значение, устройство автоматически охлаждает сильнее. В результате отображаемая на дисплее температура может быть выше фактической температуры в устройстве. Это считается нормой и не указывает на ошибку.\*

### Активация SuperFrost

Убедитесь, что выполнены следующие исходные условия:

- Объем продукции для заморозки и момент времени для активации SuperFrost учтены. (см. Замораживание пищевых продуктов при помощи SuperFrost)



Fig. 80



Fig. 81

- ▶ Выполните действия, как показано на рисунке.
- или-
- ▶ Активируйте при помощи приложения SmartDevice.
- ▷ Функция SuperFrost активирована.
- ▷ Индикация температуры станет синей.

### Деактивация SuperFrost

Функция SuperFrost автоматически деактивируется по истечении 56-72 часов в зависимости от объема замороженной продукции. Вы можете также в любое время деактивировать SuperFrost вручную:

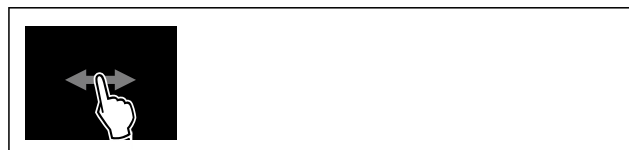


Fig. 82



Fig. 83

- ▶ Выполните действия, как показано на рисунке.
- или-
- ▶ Деактивируйте при помощи приложения SmartDevice.
- ▷ Режим SuperFrost деактивирован.
- ▷ Устройство продолжает работать в обычном режиме.
- ▷ Устройство охлаждает до предварительно заданной температуры.



## PartyMode

При помощи этой функции можно активировать или деактивировать режим PartyMode. Режим PartyMode активирует различные функции, которые могут быть полезны при проведении домашнего праздника.

PartyMode активирует следующие функции:

- SuperFrost (см. SuperFrost)
- IceMaker с MaxIce (см. IceMaker / MaxIce)

Имеется возможность индивидуальной и гибкой настройки всех перечисленных выше функций. При деактивации PartyMode все изменения будут отменены.

Если функция активна, устройство работает с увеличенной мощностью. Из-за этого громкость рабочих шумов устройства может временно усилиться, а потребление электроэнергии увеличится.

## Активация PartyMode

Убедитесь, что выполнены следующие исходные условия:

- ❑ IceMaker введен в эксплуатацию. (см. 5.2 Ввод IceMaker в эксплуатацию)



Fig. 84

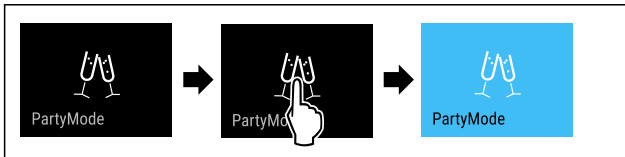


Fig. 85

- ▶ Выполните действия, как показано на рисунке.
- ▶ PartyMode и соответствующие функции активированы.
- ▶ Индикация температуры станет синей.
- ▶ Индикатор текущей температуры мигает до тех пор, пока не будет достигнута заданная температура.

## Деактивация PartyMode

Режим PartyMode автоматически деактивируется по истечении 24 часов. Вы можете также в любое время деактивировать PartyMode вручную:



Fig. 86



Fig. 87

- ▶ Выполните действия, как показано на рисунке.
- ▶ Режим PartyMode деактивирован.
- ▶ Устройство охлаждает до предварительно заданной температуры: Индикатор текущей температуры мигает до тех пор, пока не будет достигнута заданная температура.

## SabbathMode

При помощи этой функции можно активировать или деактивировать режим SabbathMode. При активации данной функции происходит отключение некоторых электронных функций. Благодаря этому ваше устройство выполняет требования в такие еврейские праздничные дни, как, например, Шаббат, и соответствует сертификации кошерности STAR-K.

Состояние устройства при активном режиме SabbathMode

Индикация статуса непрерывно показывает SabbathMode.

Состояние устройства при активном режиме SabbathMode

Все функции на дисплее, за исключением **функции деактивации SabbathMode**, являются заблокированными.

Активные функции остаются активными.

Дисплей продолжает светиться при закрытии дверцы.

Внутреннее освещение деактивировано.

Напоминания не выполняются. Заданный интервал времени останавливается.

Напоминания и предупреждения не отображаются.

Сигнал открытой двери не выдается.

Сигнал неправильной температуры отсутствует.

IceMaker не работает.

Цикл разморозки работает только в предварительно заданный период времени без учета пользования устройством.

После сбоя электропитания устройство возвращается в режим SabbathMode.

*Состояние устройства*

### Указание

Данное устройство имеет сертификат «Institute for Science and Halacha» (Института науки и Галаха). ([www.machonhalacha.co.il](http://www.machonhalacha.co.il))

Список сертифицированных по STAR-K устройств можно найти по ссылке [www.star-k.org/appliances](http://www.star-k.org/appliances).

## Активация SabbathMode



### ПРЕДУПРЕЖДЕНИЕ

Опасность отравления испорченными продуктами питания!

Если был активирован режим SabbathMode и произошел сбой электропитания, то на индикации статуса не будет сообщения о сбое электропитания. После восстановления электропитания устройство продолжит работать в режиме SabbathMode. В результате перебоя электропитания продукты питания могут испортиться, вызвав пищевое отравление.

После сбоя электропитания:

- ▶ Не следует употреблять пищевые продукты, которые были замороженными и растаяли.



Fig. 88

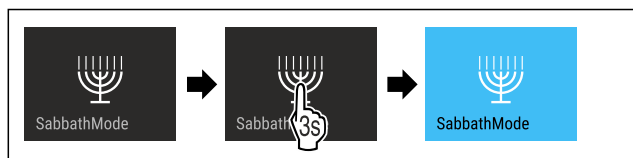


Fig. 89

- ▶ Выполните действия, как показано на рисунке.
- ▶ Функция SabbathMode активирована.
- ▶ Индикация статуса непрерывно показывает SabbathMode.

## Деактивация SabbathMode

Режим SabbathMode автоматически деактивируется по истечении 80 часов. Вы можете также в любое время деактивировать SabbathMode вручную:

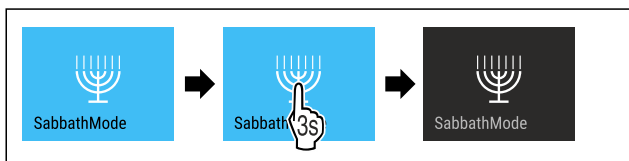


Fig. 90

- ▶ Выполните действия, как показано на рисунке.
- ▶ Режим SabbathMode деактивирован.



## EnergySaver

При помощи этой функции можно активировать или деактивировать режим экономии энергии. При активации режима экономии энергии потребление электроэнергии снижается, и температура в устройстве повышается. Продукты питания остаются свежими, но их срок годности сокращается.

Температурная зона	Рекомендуемая настройка (см. Настройка температуры)	Температура при активном EnergySaver
-18 °C	-18 °C	-16 °C

Значения температуры

### Активация EnergySaver



Fig. 91

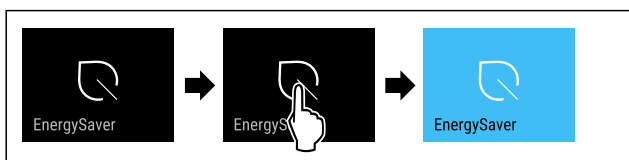


Fig. 92

- ▶ Выполните действия, как показано на рисунке.
- ▶ Режим экономии энергии активирован.

### Деактивация EnergySaver



Fig. 93

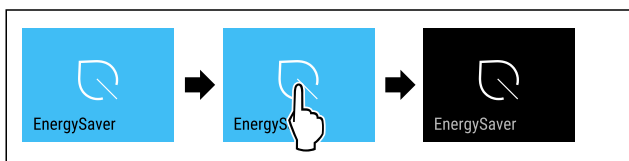


Fig. 94

- ▶ Выполните действия, как показано на рисунке.
- ▶ Режим экономии энергии деактивирован.



## IceMaker / MaxIce

При помощи функции IceMaker можно активировать или деактивировать производство кубиков льда. При помощи функции MaxIce можно увеличить количество кубиков льда IceMaker. Функция MaxIce автоматически деактивируется по истечении 48 часов. Вы можете также в любое время деактивировать MaxIce вручную: (см. Деактивация MaxIce)

Дополнительная информация о количестве кубиков льда:	(см. 11.1 Технические данные)
Дополнительная информация о подаче воды IceMaker:	(см. Подача воды IceMaker )
Дополнительная информация об очистке линий IceMaker:	(см. TubeClean )

Если функция активна, устройство работает с увеличенной мощностью. Из-за этого громкость рабочих шумов устройства может временно усилиться, а потребление электроэнергии увеличится.

### Активация IceMaker

Убедитесь, что выполнены следующие исходные условия:

- Поддача воды на подключении водопроводной сети установлена. См. руководство по монтажу.
- IceMaker введен в эксплуатацию. (см. 9.4 IceMaker)



Fig. 95

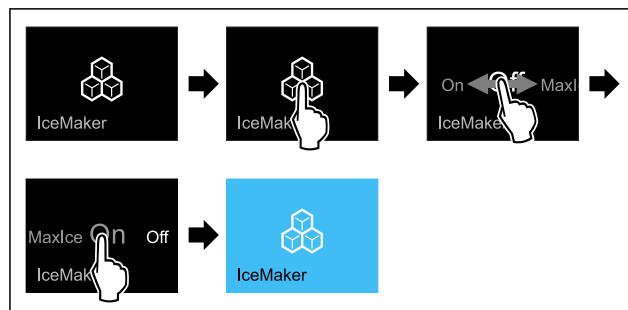


Fig. 96

- ▶ Выполните действия, как показано на рисунке.

-или-

- ▶ Активируйте при помощи приложения SmartDevice.

- ▶ Функция IceMaker активирована. Производство первых кубиков льда посредством IceMaker может занять до 24 часов.

### Активация IceMaker вместе с MaxIce

Если вы предварительно не активировали функцию IceMaker, убедитесь, что выполнены следующие исходные условия:

- Поддача воды на подключении водопроводной сети установлена. См. руководство по монтажу.
- IceMaker введен в эксплуатацию. (см. 9.4 IceMaker)



Fig. 97

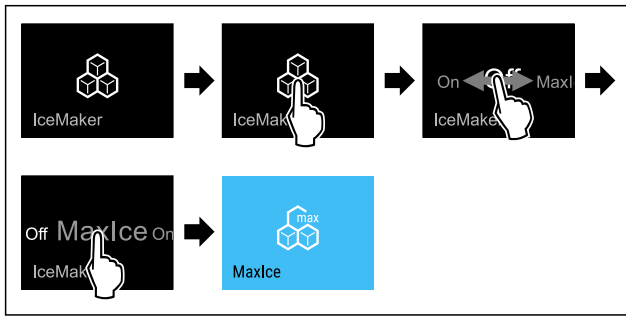


Fig. 98

- ▶ Выполните действия, как показано на рисунке.
- или-
- ▶ Активируйте при помощи приложения SmartDevice.
- ▶ Функция IceMaker активирована вместе с MaxIce.

### Переключение между IceMaker и MaxIce

Если вы активировали IceMaker и хотите переключиться на MaxIce:



Fig. 99

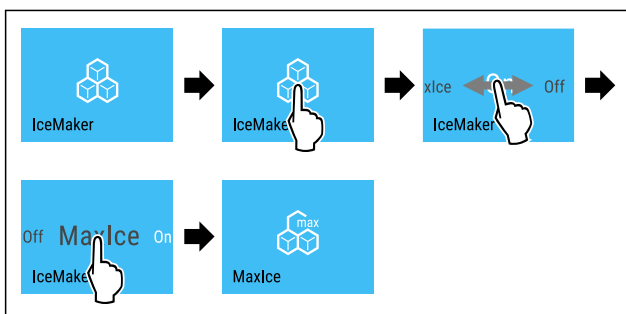


Fig. 100

- ▶ Выполните действия, как показано на рисунке.
- ▶ Функция IceMaker активирована вместе с MaxIce.

Если вы активировали MaxIce и хотите переключиться на IceMaker:

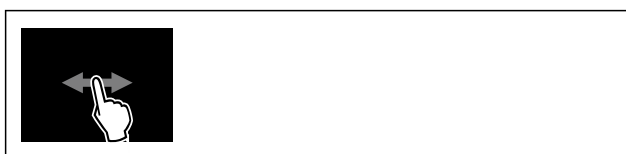


Fig. 101

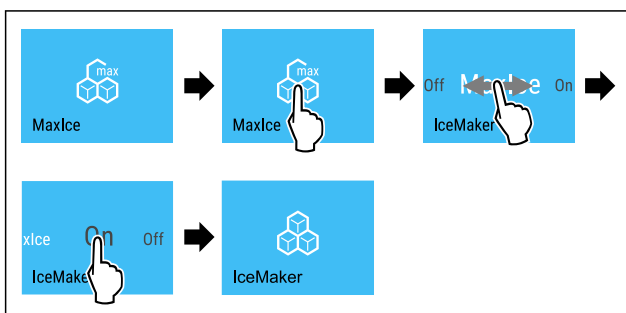


Fig. 102

- ▶ Выполните действия, как показано на рисунке.
- ▶ Функция IceMaker активирована.

▶ Функция MaxIce деактивирована.

### Деактивация IceMaker и MaxIce



Fig. 103

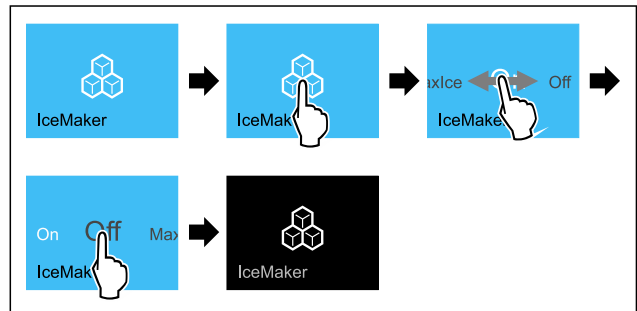


Fig. 104 Пример отображения с активированной функцией IceMaker

- ▶ Выполните действия, как показано на рисунке.
- или-
- ▶ Деактивируйте при помощи приложения SmartDevice.
- ▶ IceMaker и MaxIce деактивированы.
- ▶ Текущее производство кубиков льда завершается.
- ▶ IceMaker автоматически отключается.

### Деактивация MaxIce

- ▶ Активируйте IceMaker. (см. Активация IceMaker )
- ▶ Режим MaxIce деактивирован.
- ▶ Функция IceMaker активирована.
- ▶ Деактивируйте IceMaker и MaxIce: (см. Деактивация IceMaker и MaxIce)

5

### Подача воды IceMaker

При помощи этой функции можно отрегулировать подачу воды. подача воды регулирует подводимый поток воды. Можно внести изменить подачу воды, если объем подаваемой воды не подходит к давлению воды или к размеру изготавливаемых кубиков льда.

Подача воды установлена при поставке на значение 4. Можно выбрать значение от 1 (минимальный поток) до 8 (максимальный поток).

### Настройка подачи воды

Убедитесь, что выполнены следующие исходные условия:

- IceMaker введен в эксплуатацию. (см. 5.2 Ввод IceMaker в эксплуатацию)
- Функция IceMaker активирована. (см. IceMaker / MaxIce )



Fig. 105

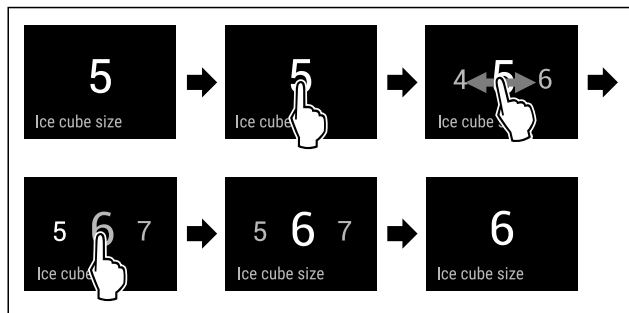


Fig. 106 Примерное изображение: переключение со значения 5 на значение 6.

- ▶ Выполните действия, как показано на рисунке.
- ▶ Поддача воды отрегулирована.



## TubeClean

При помощи этой функции можно активировать или деактивировать TubeClean. При активации TubeClean производится очистка линий IceMaker.

### Активация TubeClean

Убедитесь, что выполнены следующие исходные условия:

- ❑ Подготовка к очистке IceMaker выполнена. (см. 10.3.4 Очистка IceMaker)
- ❑ Подготовлена пустая емкость объемом 1,5 л и высотой не более 10 см.
- ▶ Установите емкость в выдвижной ящик под IceMaker.



Fig. 107

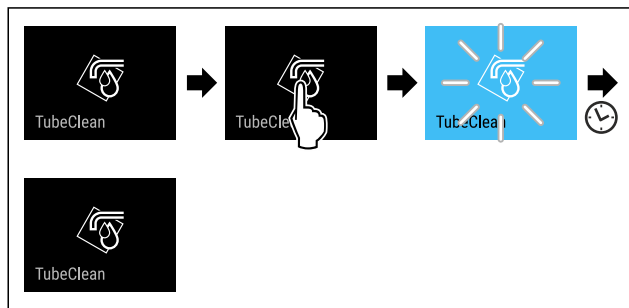


Fig. 108

- ▶ Выполните действия, как показано на рисунке.
- ▶ Функция TubeClean активирована.
- ▶ Цикл очистки запущен: Символ мигает, пока цикл очистки не будет автоматически завершен через 60 минут.
- ▶ По завершении цикла очистки: Устройство продолжает работать в обычном режиме.

### Деактивация TubeClean

TubeClean автоматически завершается по истечении 60 минут. Вы можете также в любое время деактивировать TubeClean во время процедуры очистки:

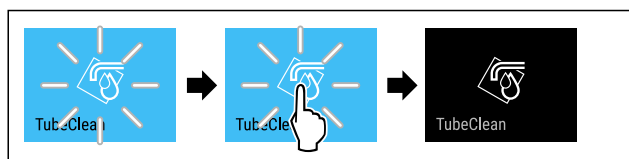


Fig. 109

- ▶ Выполните действия, как показано на рисунке.

- ▶ Режим TubeClean деактивирован: Цикл очистки прекращается.
- ▶ Устройство продолжает работать в обычном режиме.



## Блокировка ввода

При помощи этой функции можно активировать или деактивировать блокировку ввода. Блокировка ввода позволяет предотвратить непреднамеренное управление устройством, например, детьми.

Применение:

- Предотвращение непреднамеренного изменения функций.
- Предотвращение непреднамеренного выключения устройства.
- Предотвращение непреднамеренной настройки температуры.

### Активация блокировки ввода

При активации блокировки ввода можно переходить по меню, но нельзя выбирать другие функции или менять их.



Fig. 110



Fig. 111

- ▶ Выполните действия, как показано на рисунке.
- ▶ Блокировка ввода активирована.

### Деактивация блокировки ввода



Fig. 112



Fig. 113

- ▶ Выполните действия, как показано на рисунке.
- ▶ Блокировка ввода деактивирована.



## Напоминание

При помощи этой функции можно активировать или деактивировать напоминания. Функция в состоянии при поставке активирована.

### Активация напоминания

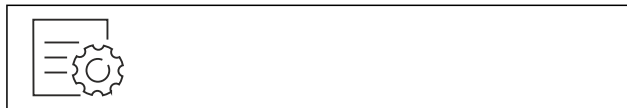


Fig. 114

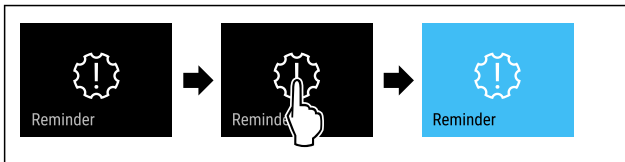


Fig. 115

- ▶ Выполните действия, как показано на рисунке.
- ▶ Напоминание активировано.

## Деактивация напоминания



Fig. 116

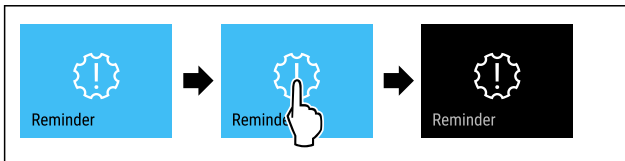


Fig. 117

- ▶ Выполните действия, как показано на рисунке.
- ▶ Напоминание деактивировано.

## Язык

При помощи этой функции можно настроить язык индикации.

Можно задать следующие языки:

- немецкий
- английский
- французский
- испанский
- итальянский
- нидерландский
- чешский
- польский
- португальский
- болгарский
- русский
- китайский

## Настройка языка



Fig. 118

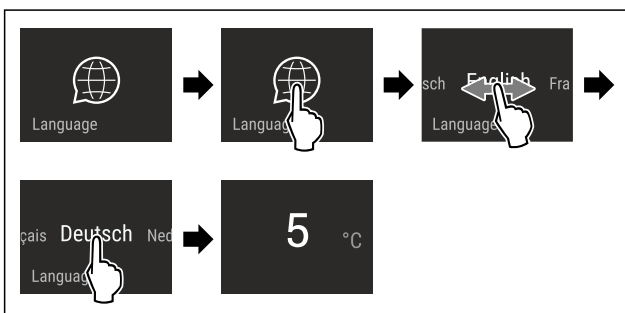


Fig. 119 Примерное изображение в зависимости от языка и температуры

- ▶ Выполните действия, как показано на рисунке.

- ▶ Язык настроен.
- ▶ На дисплее снова появляется индикация состояния.

## °C/°F Единица измерения температуры

При помощи этой функции можно настроить единицу измерения температуры. В качестве единицы измерения температуры можно задать градусы Цельсия или градусы Фаренгейта.

## Настройка единицы измерения температуры



Fig. 120

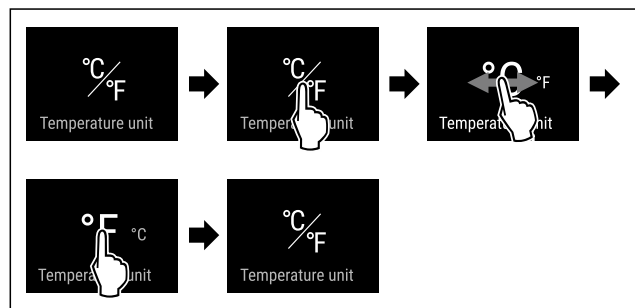


Fig. 122 Примерное изображение: переключение с градусов Цельсия на градусы Фаренгейта.

- ▶ Выполните действия, как показано на рисунке.
- ▶ Единица измерения температуры настроена.

## Яркость дисплея

При помощи этой функции можно плавно отрегулировать яркость дисплея.

Можно задать следующие ступени яркости:

- 40 %
- 60 %
- 80 %
- 100 % (предварительная настройка)

## Регулировка яркости

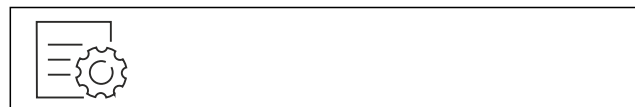


Fig. 123

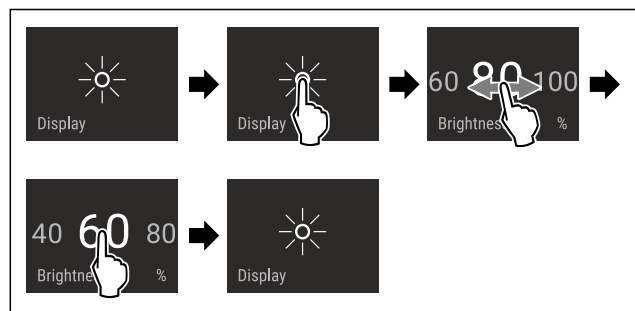


Fig. 124 Примерное изображение: переключение с 80 % на 60 %.

- ▶ Выполните действия, как показано на рисунке.
- ▶ Яркость отрегулирована.



## Беспроводная локальная сеть

Эта функция позволит подключить ваше устройство к беспроводной локальной сети. Затем можно будет управлять устройством через приложение SmartDevice на мобильном оконечном устройстве. С помощью этой функции можно также снова отключить или сбросить подключение по беспроводной локальной сети.

Дополнительные сведения о SmartDevice: (см. 2.3 SmartDevice)

### Указание

В следующих странах функция SmartDevice недоступна: Россия, Беларусь, Казахстан.

### Первая установка соединения по беспроводной локальной сети

Убедитесь, что выполнены следующие исходные условия:

- Приложение SmartDevice установлено (см. [apps.home.liebherr.com](https://apps.home.liebherr.com)).
- Процесс регистрации в приложении SmartDevice завершен.



Fig. 125

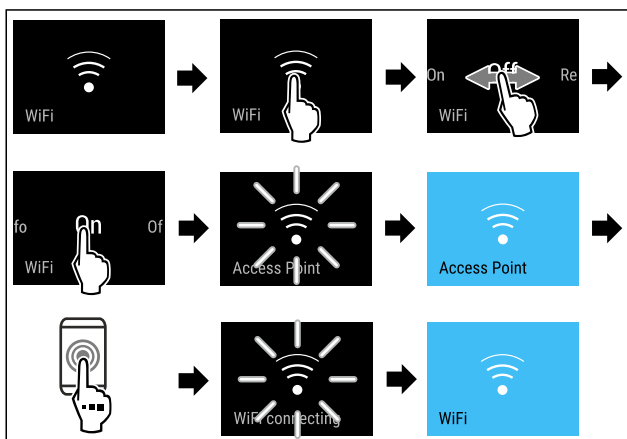


Fig. 126

- ▶ Выполните действия, как показано на рисунке.
- ▷ Соединение установлено.

### Отключение соединения по беспроводной локальной сети

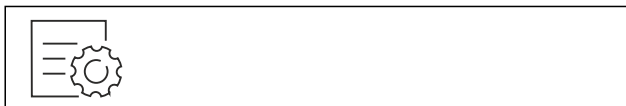


Fig. 127

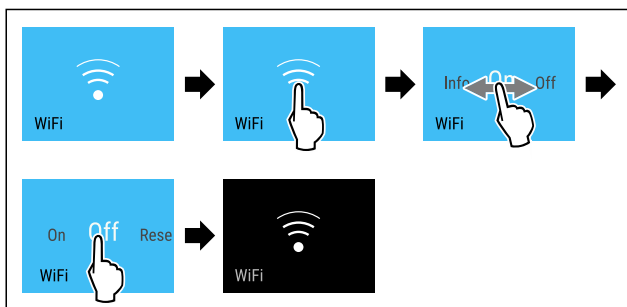


Fig. 128

- ▶ Выполните действия, как показано на рисунке.
- ▷ Соединение прервано.

### Сброс соединения по беспроводной локальной сети



Fig. 129

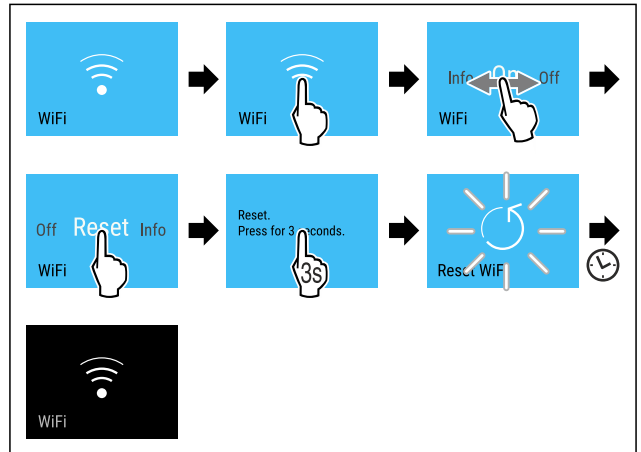


Fig. 130

- ▶ Выполните действия, как показано на рисунке.
- ▷ Соединение по беспроводной локальной сети и другие настройки по беспроводной локальной сети сброшены до заводских установок.

### Отображение сведений о соединении по беспроводной локальной сети

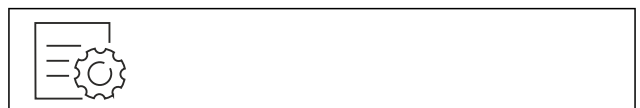


Fig. 131

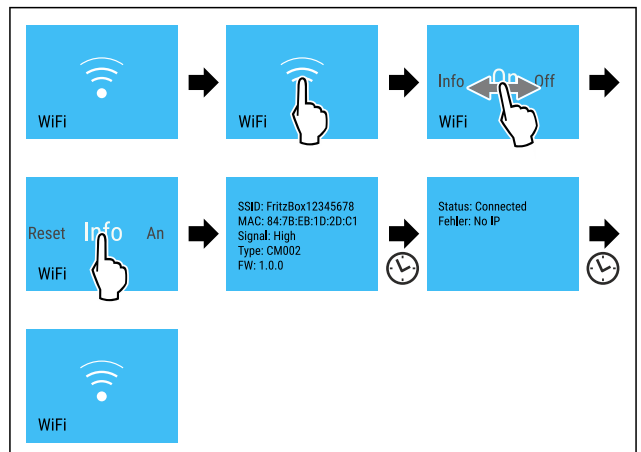


Fig. 132

- ▶ Выполните действия, как показано на рисунке.



### Сведения об устройстве

При помощи этой функции можно вывести на экран наименование модели, индекс, серийный и сервисный номер устройства. Эти сведения об устройстве требуются при обращении в сервисную службу. (см. 11.4 Сервисная служба)

При помощи этой функции можно также открыть дополнительное меню. (см. 4 Принцип функционирования Touch & Swipe-дисплея)

## Просмотр сведений об устройстве



Fig. 133

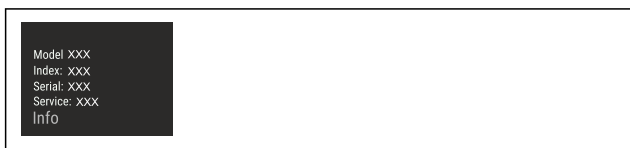


Fig. 134

- ▶ Выполните действия, как показано на рисунке.
- ▶ На дисплее отображаются сведения об устройстве.

## Программное обеспечение

При помощи этой функции можно вывести на экран информацию о версии программного обеспечения устройства.

### Отображение версии программного обеспечения



Fig. 135

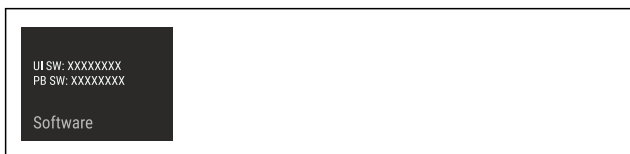


Fig. 136

- ▶ Выполните действия, как показано на рисунке.
- ▶ На дисплее отображается версия программного обеспечения.

## Запуск цикла разморозки

С помощью данной функции выполняется ручной запуск автоматического цикла разморозки, если цикл разморозки в случае ошибки не запустился автоматически.

### Запуск цикла разморозки



Fig. 137

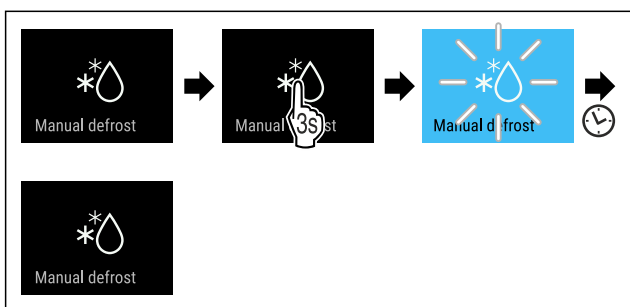


Fig. 138

- ▶ Выполните действия, как показано на рисунке.
- ▶ Цикл разморозки запущен: Символ мигает, пока цикл разморозки не будет автоматически завершен.

- ▶ По завершении цикла разморозки: Устройство продолжает работать в обычном режиме.

### Прекращение цикла разморозки

Цикл разморозки завершается автоматически. Но цикл разморозки можно также в любое время прекратить во время процесса разморозки:

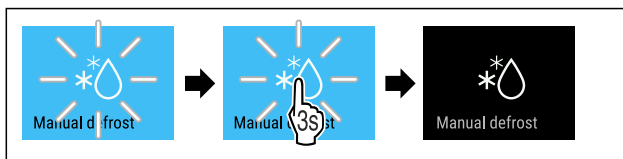


Fig. 139

- ▶ Выполните действия, как показано на рисунке.
- ▶ Цикл разморозки прекращен.
- ▶ Устройство продолжает работать в обычном режиме.

## Сигнал открытой двери

При помощи этой функции можно активировать или деактивировать сигнал открытой двери. Сигнал открытой двери раздается, когда дверь открыта слишком долго. Сигнал открытой двери в состоянии при поставке активирован. Можно настроить, насколько долго может быть открыта дверь, прежде чем раздается сигнал открытой двери.

Можно настроить следующие значения:

- 1 минута
- 2 минуты
- 3 минуты
- Выкл.

### Настройка сигнала открытой двери



Fig. 140

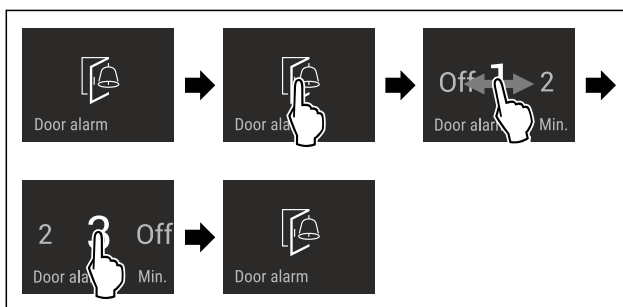


Fig. 141 Примерное изображение: переключение значения для сигнала открытой двери с 1 минуты на 3 минуты.

- ▶ Выполните действия, как показано на рисунке.
- ▶ Сигнал открытой двери настроен.

### Деактивация сигнала открытой двери



Fig. 143

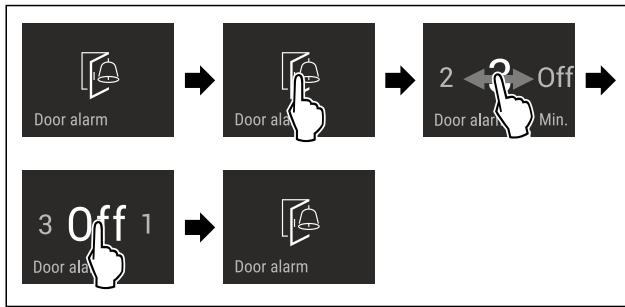


Fig. 144

- ▶ Выполните действия, как показано на рисунке.
- ▷ Сигнал открытой двери деактивирован.

## Демо-режим

Демо-режим является специальной функцией для продавцов, которые хотят продемонстрировать функции устройства. При активации демо-режима все холодильные функции деактивированы.

Если при включении устройства в индикации статуса вы видите «Demo», значит демо-режим был активирован.

Если активировать и затем снова деактивировать демо-режим, то устройство будет сброшено до заводских настроек. (см. Сброс на заводские настройки)

### Активация демо-режима



Fig. 145

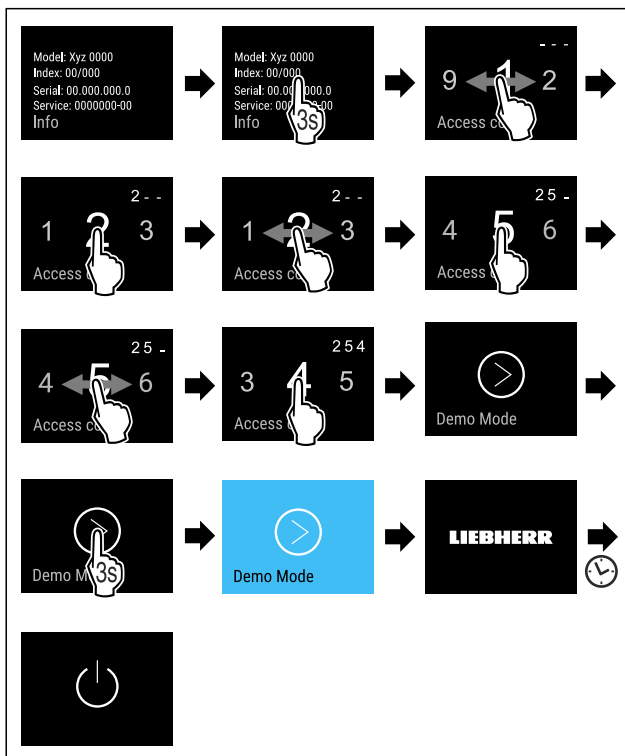


Fig. 146

- ▶ Выполните действия, как показано на рисунке.
- ▷ Демо-режим активирован.
- ▷ Устройство выключено.
- ▶ Включите устройство. (см. 5.1 Включение устройства (первый ввод в эксплуатацию))
- ▷ В индикация статуса появится «DEMO».

### Деактивация демо-режима



Fig. 147

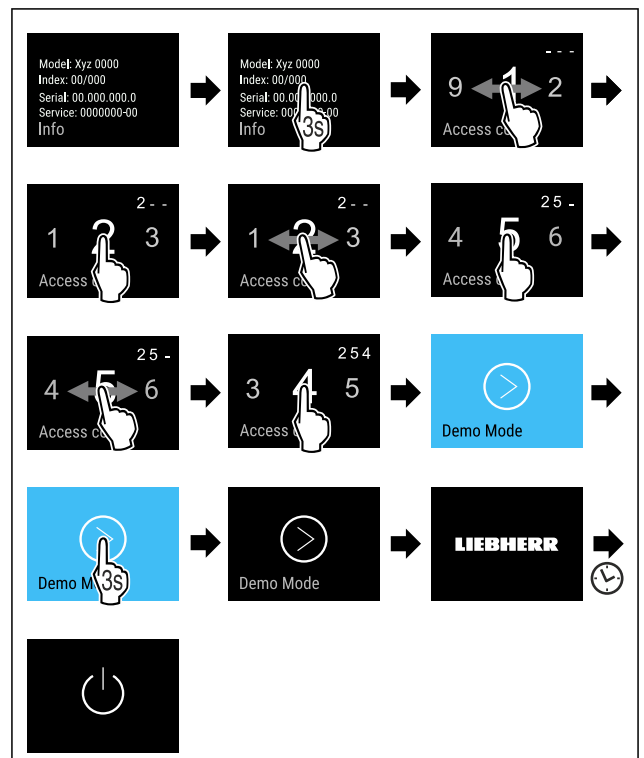


Fig. 148

- ▶ Выполните действия, как показано на рисунке.
- ▷ Демо-режим деактивирован.
- ▷ Устройство выключено.
- ▶ Включите устройство. (см. 5.1 Включение устройства (первый ввод в эксплуатацию))
- ▷ Устройство сброшено на заводские настройки.

## Сброс на заводские настройки

С помощью данной функции можно сбросить все настройки на заводские. Все ранее выполненные настройки будут сброшены до исходных настроек.

### Выполнение сброса



Fig. 149

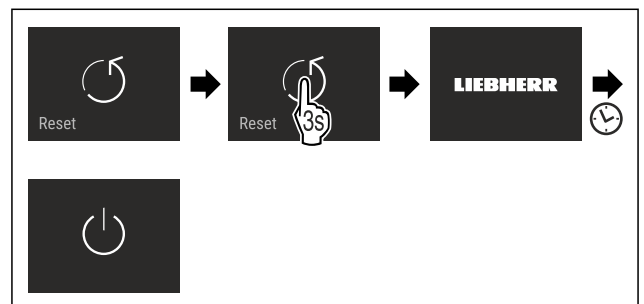


Fig. 150

- ▶ Выполните действия, как показано на рисунке.

- ▷ Устройство сброшено.
- ▷ Устройство выключено.
- ▶ Перезапустите устройство. (см. 5.1 Включение устройства (первый ввод в эксплуатацию))

## 8.3 Сообщения

Имеется две категории сообщений:


Категория	Значение
Предупреждение	Предупреждения появляются при сигнале открытой двери или нарушениях функционирования. Более простые предупреждения пользователь может устранить самостоятельно. При наличии существенных предупреждений необходимо связаться с сервисной службой. (см. 11.4 Сервисная служба)
Напоминание	Напоминания уведомляют об общих процессах. Можно выполнить данные процессы и тем самым устранить сообщение.

### 8.3.1 Обзор предупреждений

Поведение устройства при появлении предупреждений:

- На дисплее появляется красное предупреждение.
- С нарастающей громкостью звучит аварийный сигнал.
- При появлении некоторых предупреждений внутреннее освещение начинает мигать.

Сообщение	Причина	Устранение сообщений
 <b>Сигнал открытой двери</b>	Сообщение появляется, когда дверь открыта слишком долго.	Выполните действия. (см. Сигнал открытой двери)
 <b>Аварийный сигнал отключения электропитания</b>	Сообщение появляется, когда температура замораживания поднялась в связи с прерыванием подачи тока.	
 <b>Аварийный сигнал температуры</b>	Сообщение появляется, когда температура замораживания не соответствует установленной температуре.	Выполните действия. (см. Аварийный сигнал температуры)
 <b>Ошибка</b>	Сообщение появляется при наличии ошибки устройства. Конструктивный элемент устройства имеет ошибку.	Выполните действия. (см. Ошибка)

Сообщение	Причина	Устранение сообщений
 <b>Ошибка WLAN</b>	Сообщение появляется, если устройству не удалось установить соединение с WLAN. (см. Первая установка соединения по беспроводной локальной сети) Сообщение появляется только при первичной настройке.	Выполните действия. (см. Ошибка WLAN)

### 8.3.2 Устранение предупреждений

#### Сигнал открытой двери

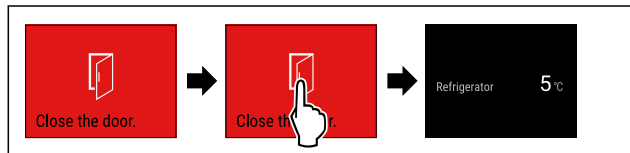


Fig. 151 Примерное изображение

- ▶ Выполните действия, как показано на рисунке.
- или-
- ▶ Закройте дверь.

- ▷ На дисплее появляется индикация состояния.
- ▷ Устройство охлаждает сильнее, из-за чего отображаемая на дисплее температура может быть выше фактической температуры в устройстве.\*
- ▷ Шумы при работе устройства могут быть громче.\*

Можно настроить, насколько долго может быть открыта дверь, прежде чем раздастся сигнал открытой двери. (см. Настройка сигнала открытой двери)

#### Аварийный сигнал отключения электропитания

После восстановления электропитания устройство автоматически охлаждает до предварительно заданной температуры без подтверждения сообщения. Но чтобы убрать сообщение с дисплея, его необходимо подтвердить.

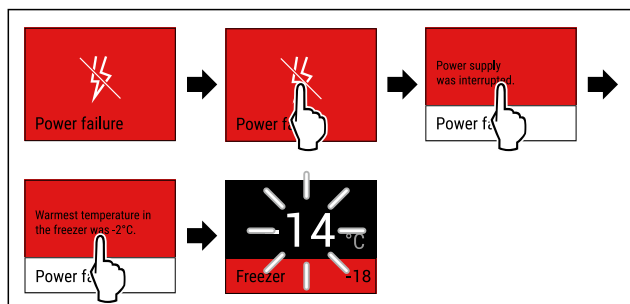


Fig. 152 Примерное изображение

- ▶ Кратко коснитесь дисплея.
- ▷ На дисплее появляется информация о предупреждении.
- ▶ Кратко коснитесь дисплея.
- ▷ Отобразится самая теплая температура замораживания.
- ▷ Если температура замораживания ниже  $-9\text{ }^{\circ}\text{C}$ : Пищевые продукты можно употреблять в пищу. Если температура замораживания поднялась выше  $-9\text{ }^{\circ}\text{C}$ :  
▶ Проверьте пищевые продукты.
- ▶ Кратко коснитесь дисплея.

# Управление

- ▶ На дисплее появляется индикация состояния: Отобразится текущая и заданная температура.

## Аварийный сигнал температуры

Причиной различия температуры может быть следующая:

- Были заложены теплые свежие пищевые продукты.
- При сортировке и извлечении пищевых продуктов внутрь попало слишком много теплого комнатного воздуха.
- В течение долгого времени отсутствовало электроснабжение.
- Устройство неисправно.
- ▶ Устраните причину.
- ▶ Устройство охлаждает до предварительно заданной температуры.

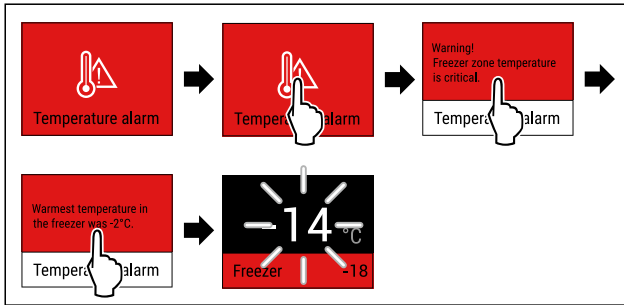


Fig. 153 Примерное изображение

- ▶ Кратко коснитесь дисплея.
- ▶ На дисплее появляется информация о предупреждении.
- ▶ Кратко коснитесь дисплея.
- ▶ Отобразится самая теплая температура замораживания.
- ▶ Если температура замораживания ниже  $-9\text{ }^{\circ}\text{C}$ : Пищевые продукты можно употреблять в пищу. Если температура замораживания поднялась выше  $-9\text{ }^{\circ}\text{C}$ :
- ▶ Проверьте пищевые продукты.
- ▶ Кратко коснитесь дисплея.
- ▶ На дисплее появляется индикация состояния: Отобразится текущая и заданная температура.

## Ошибка

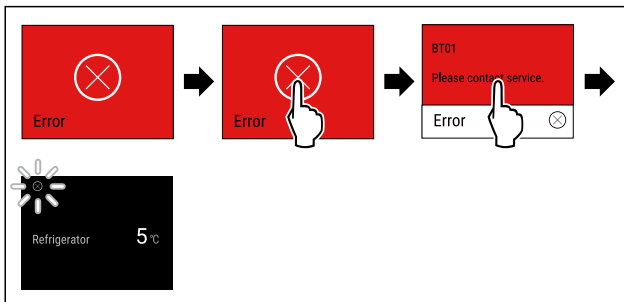


Fig. 154 Примерное изображение

- ▶ Кратко коснитесь дисплея.
- ▶ Отобразится код ошибки.
- ▶ Запишите код ошибки.
- ▶ Кратко коснитесь дисплея.
- ▶ На дисплее появляется индикация состояния.
- ▶ Обратитесь в сервисную службу. (см. 11.4 Сервисная служба)

## Ошибка WLAN

- ▶ Проверьте соединение с WLAN.
- ▶ Заново соедините устройство с WLAN. (см. Беспроводная локальная сеть)

## 8.3.3 Обзор напоминаний

Поведение устройства при появлении напоминаний:

- На дисплее появляется желтое напоминание.
- Раздается аварийный звуковой сигнал.
- При появлении некоторых напоминаний внутреннее освещение начинает мигать.

Сообщение	Причина	Устранение сообщений
No water	Сообщение появляется, если IceMaker активен, но через неподвижное подключение воды на IceMaker не подается вода.	Выполните действия. (см. Проверьте подсоединение воды)
No Drawer	Сообщение появляется, если IceMaker активен, но выдвижной ящик IceMaker не открыт.	Выполните действия. (см. Вдвиньте выдвижной ящик IceMaker)

## 8.3.4 Устранение напоминаний

### Проверьте подсоединение воды

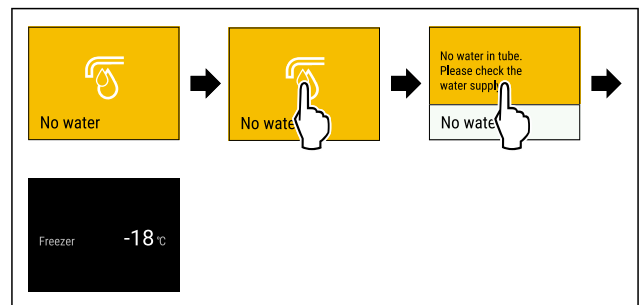


Fig. 155 Примерное изображение

- ▶ Кратко коснитесь дисплея
- ▶ На дисплее появляется информация о напоминании.
- ▶ Кратко коснитесь дисплея
- ▶ Проверьте подсоединение воды.
- или-
- ▶ Деактивируйте IceMaker. (см. Деактивация IceMaker и MaxIce)

Если подключение воды проверено и IceMaker активирован:

- ▶ Очистите IceMaker. (см. 10.3.4 Очистка IceMaker)
- ▶ IceMaker производит кубики льда.

### Вдвиньте выдвижной ящик IceMaker

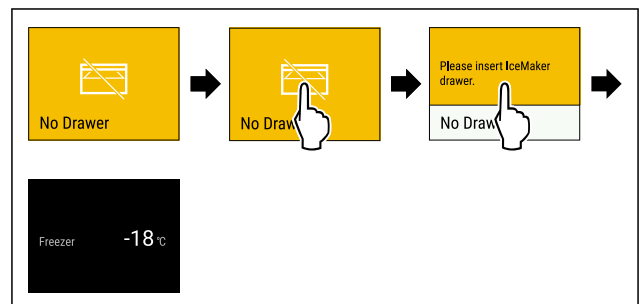


Fig. 156 Примерное изображение

- ▶ Кратко коснитесь дисплея.
- ▶ На дисплее появляется информация о напоминании.

- ▶ Кратко коснитесь дисплея.
- ▶ Вдвиньте выдвижной ящик IceMaker.
- или-
- ▶ Деактивируйте IceMaker. (см. IceMaker / MaxIce )
- ▶ Если выдвижной ящик IceMaker вдвинут и IceMaker активирован: IceMaker производит кубики льда.

## 9 Оснащение

### 9.1 Выдвижные ящики

Вы можете извлечь выдвижные ящики для очистки.

Вы можете извлечь выдвижные ящики, чтобы использовать VarioSpace.

Извлечение и вставка выдвижных ящиков отличаются в зависимости от выдвижной системы. Ваше устройство может иметь разные выдвижные системы.

#### Указание

При недостаточной вентиляции потребление электроэнергии повышается, и производительность охлаждения снижается.

- ▶ Оставьте самый нижний выдвижной ящик в устройстве.
- ▶ Вентиляционный воздушный зазор внутри на задней стенке всегда должен оставаться свободным.

#### 9.1.1 Выдвижной ящик на дне устройства или стеклянной пластине

Выдвижной ящик движется прямо по дну устройства или по стеклянную пластине. Направляющих нет.

Если Вы извлекаете выдвижные ящики, Вы можете использовать находящиеся под ними стеклянные пластины в качестве съемных полок.

#### Извлечение выдвижного ящика

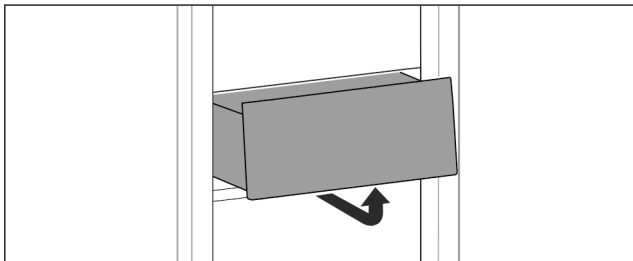


Fig. 157

- ▶ Извлекайте выдвижной ящик, как показано на рисунке.

#### Вставка выдвижного ящика

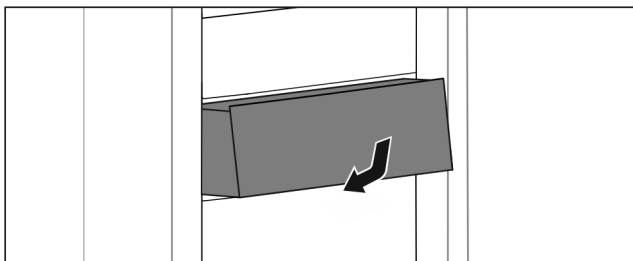


Fig. 158

- ▶ Вставить выдвижной ящик, как показано на рисунке.

#### 9.1.2 Выдвижной ящик на телескопических направляющих

Выдвижной ящик движется посредством выдвижных направляющих (телескопических направляющих). Есть телескопические направляющие с полным выдвижением и телескопические направляющие с частичным выдвижением. Выдвижные ящики с полным выдвижением могут быть полностью вытянуты из устройства. Выдвижные ящики с частичным выдвижением могут быть вытянуты из устройства не полностью. Какая система установлена на Вашем устройстве, зависит от типа устройства.

#### Выдвижной ящик на стеклянной пластине

Выдвижной ящик на стеклянной пластине имеет частичное выдвижение.

#### Извлечение выдвижного ящика

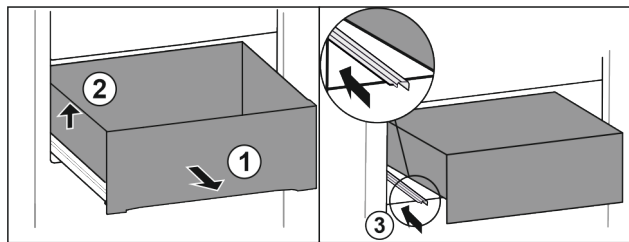


Fig. 159

- ▶ Вытяните выдвижной ящик до упора. Fig. 159 (1)
- ▶ Приподнимите выдвижной ящик слева. Fig. 159 (2)
- ▶ Вставьте левую направляющую. Fig. 159 (3)

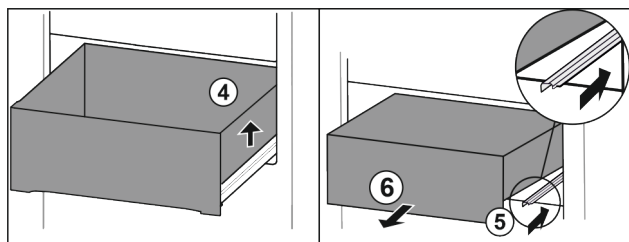


Fig. 160

- ▶ Приподнимите выдвижной ящик справа. Fig. 160 (4)
- ▶ Вставьте правую направляющую. Fig. 160 (5)
- ▶ Извлеките выдвижной ящик движением вперед. Fig. 160 (6)

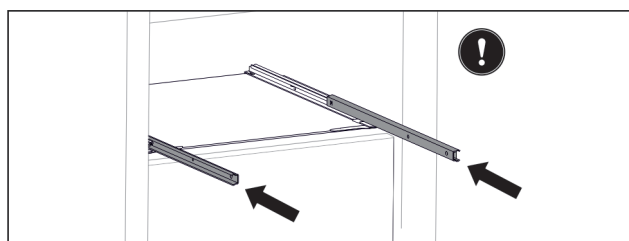


Fig. 161

Если после извлечения выдвижного ящика направляющие еще не вставлены полностью:

- ▶ Вставьте направляющие полностью.

#### Вставка выдвижного ящика

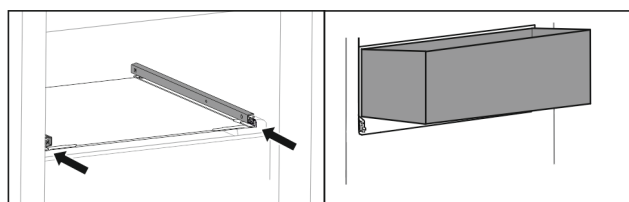


Fig. 162

- ▶ Вставьте направляющие.

## Оснащение

- ▶ Наклоняя вниз, установите выдвижной ящик на направляющие.

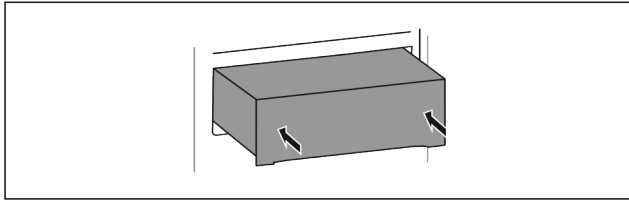


Fig. 163

- ▶ Опустите выдвижной ящик.
- ▶ Вставьте выдвижной ящик движением назад.

### 9.1.3 Верхний откидной выдвижной ящик

Когда Вы вытащите верхний выдвижной ящик, он наклоняется вперед. Это дает Вам лучший обзор выдвижного ящика. Функция зависит от высоты устройства.

При снятии верхнего откидного отделения можно использовать находящуюся под ним стеклянную пластину в качестве полки.

#### Извлечение выдвижного ящика

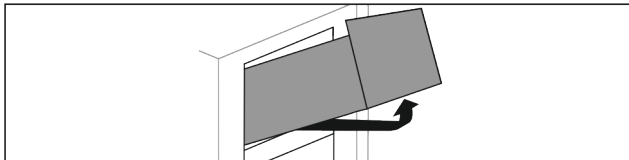


Fig. 164

- ▶ Вытащите выдвижной ящик до упора.
- ▶ Приподнимите выдвижной ящик спереди и одновременно надавите сзади снизу вверх.
- ▶ Извлеките выдвижной ящик движением вперед.

#### Вставка выдвижного ящика

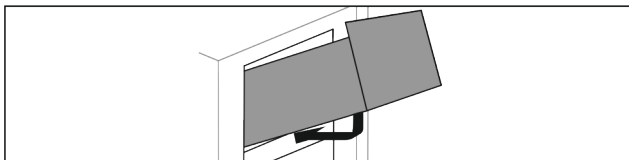


Fig. 165

- ▶ Наденьте выдвижной ящик, как показано на рисунке.
- ▶ Выдвижной ящик лежит на стеклянной панели.
- ▶ Слегка приподнимите сзади снизу и переместите через выступ.
- ▶ Вставьте выдвижной ящик движением назад.

### 9.1.4 Выдвижной ящик на контейнерном ребре

Выдвижной ящик движется прямо по контейнерному ребру. Направляющих нет.

#### Извлечение выдвижного ящика

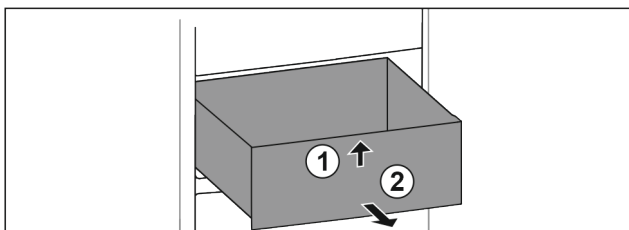


Fig. 166

- ▶ Вытащите выдвижной ящик до упора.
- ▶ Приподнимите выдвижной ящик спереди. Fig. 166 (1)
- ▶ Извлеките выдвижной ящик движением вперед. Fig. 166 (2)

#### Вставка выдвижного ящика

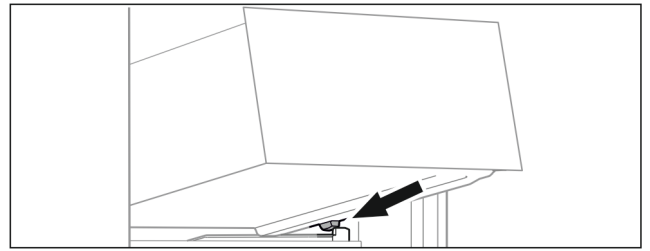


Fig. 167

- ▶ Наклоняя вниз, установите выдвижной ящик за стопоры на контейнерное ребро. (см. Fig. 167)
- ▶ Опустите выдвижной ящик.
- ▶ Вставьте выдвижной ящик движением назад.

## 9.2 Выдвижная панель с IceTower

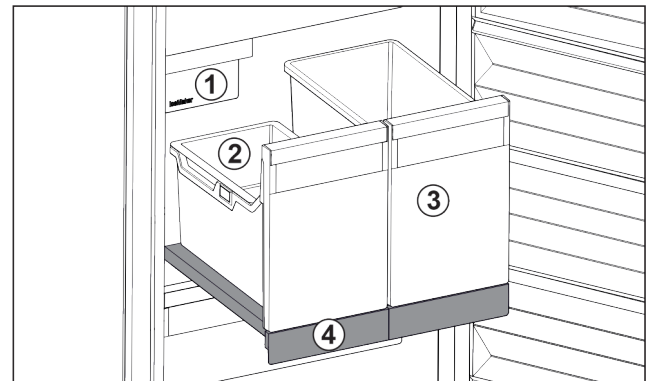


Fig. 168 Выдвижная панель с IceTower

- (1) IceMaker
- (2) Подвесной лоток для кубиков льда
- (3) Контейнеры для пиццы, алкогольных напитков
- (4) Выдвижная панель

На выдвижной панели находятся два высоких контейнера (IceTower). В контейнере Fig. 168 (2) собираются и хранятся кубики льда из IceMaker. Контейнер Fig. 168 (3) подходит для хранения высоких продуктов, таких, как пицца или алкогольные напитки.

Выдвижная панель с IceTower монтирована на одной стеклянной панели посредством выдвижных направляющих. Вы можете разобрать выдвижную панель для очистки.

### 9.2.1 Разборка выдвижной панели с IceTower

#### Извлечение контейнеров

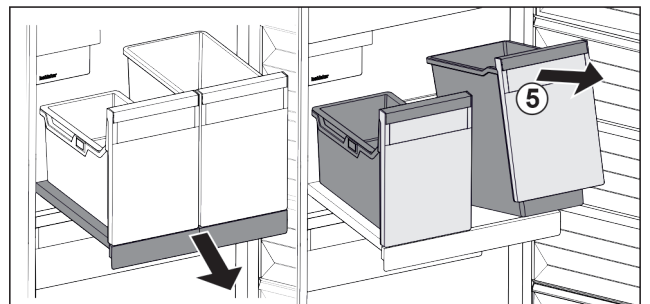


Fig. 169

- ▶ Выдвиньте выдвижную панель.
- ▶ Приподнимите контейнеры Fig. 169 (5) спереди.
- ▶ Извлеките контейнеры.

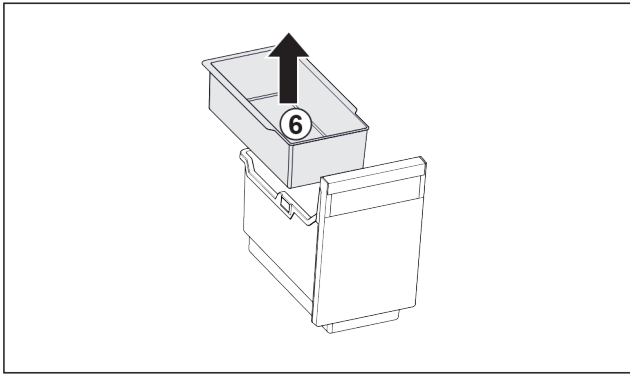


Fig. 170

- ▶ Извлеките Fig. 170 (6) подвесной лоток.
- ▶ Если в подвесном лотке есть кубики льда: Опорожните подвесной лоток.
- ▶ Контейнеры и подвесной лоток извлечены и Вы можете их очистить. (см. 10.3.3 Очистка оснащения)

### Извлечение выдвижной панели

Убедитесь, что выполнены следующие условия:

- Контейнеры извлечены. (см. Извлечение контейнеров)

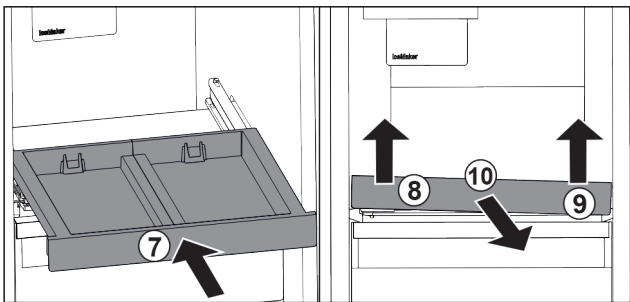


Fig. 171

- ▶ Вставьте выдвижную панель. Fig. 171 (7)
- ▶ Приподнимите выдвижную панель спереди слева. Fig. 171 (8)
- ▶ Приподнимите выдвижную панель спереди справа. Fig. 171 (9)
- ▶ Выдвижная панель освобождена спереди из крепления.
- ▶ Извлеките выдвижную панель движением вперед. Fig. 171 (10)
- ▶ Выдвижная панель извлечена и Вы можете ее очистить. (см. 10.3.3 Очистка оснащения)

### Извлечение стеклянной пластины под выдвижной панелью

(см. 9.3 Стеклянные пластины)

## 9.2.2 Вставка выдвижной панели с IceTower

### Вставка стеклянной пластины под выдвижной панелью

(см. 9.3 Стеклянные пластины)

### Вставка выдвижной панели

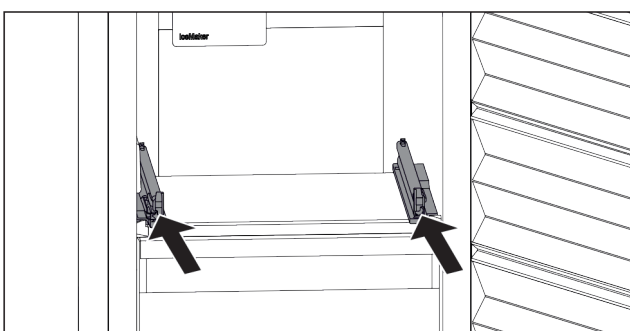


Fig. 172

- ▶ Вставьте направляющие.

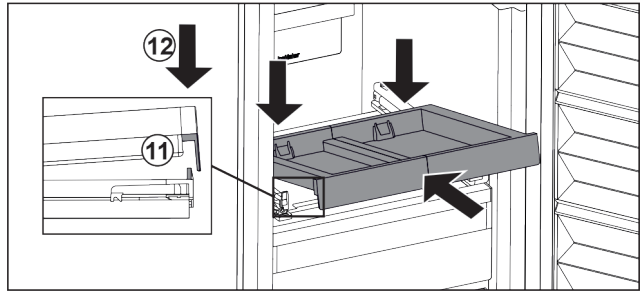


Fig. 173

- ▶ Наклоняя вниз, установите выдвижную панель за переднюю накладку.
- ▶ Вставьте, наклоняя вниз. Обратите внимание на то, чтобы на обеих сторонах упор был за накладкой. Fig. 173 (11)
- ▶ Снимите выдвижную панель спереди. Fig. 173 (12)

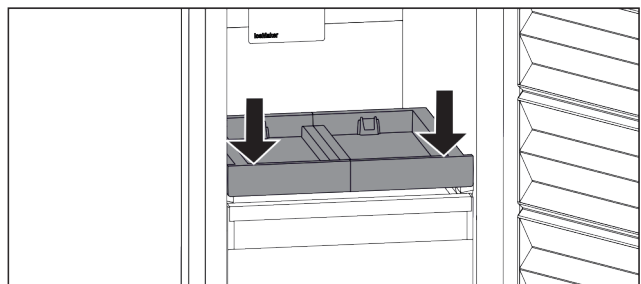


Fig. 174

- ▶ Нажмите на выдвижную панель спереди вниз.
- ▶ Выдвижная панель со щелчком зафиксируется.

### Установка контейнеров

Убедитесь, что выполнены следующие условия:

- Выдвижная панель вставлена. (см. Вставка выдвижной панели)

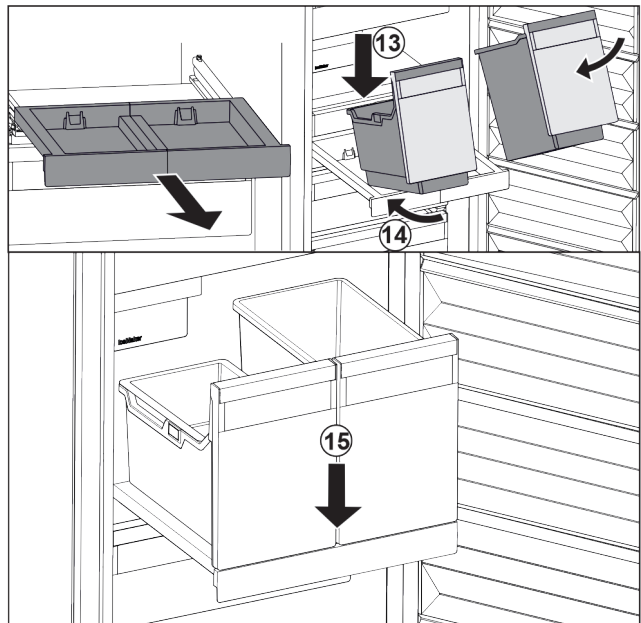


Fig. 175

- ▶ Выдвиньте выдвижную панель.
- ▶ Держите выдвижную панель одной рукой.

### Указание

Форма контейнеров не позволяет их перепутать.

## Оснащение

- ▶ Наклоняя вниз, установите контейнеры на выдвижную панель. Fig. 175 (13)
- ▶ Вставьте контейнеры, наклоняя вниз, назад. Fig. 175 (14)
- ▶ Снимите контейнеры спереди. Fig. 175 (15)

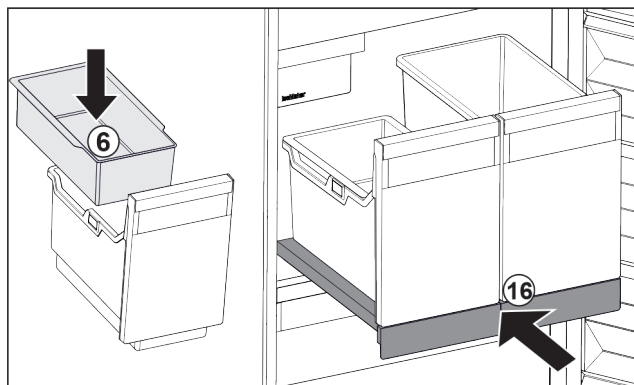


Fig. 176

- ▶ Вставьте навесной лоток Fig. 176 (6) для кубиков льда.
- ▶ Вставьте выдвижную панель с контейнером (IceTower). Fig. 176 (16)
- ▶ Выдвижная панель с IceTower полностью вставлена.

### 9.3 Стекланные пластины

#### ВНИМАНИЕ

Недопустимое извлечение стеклянной пластины над IceTower!

Повреждения на IceMaker. На стеклянной пластине над IceTower закреплен IceMaker.

- ▶ Стеклянную пластину над IceTower не извлекайте.

Вы можете извлечь стеклянные пластины под выдвижными ящиками для очистки.

Вы можете извлечь стеклянные пластины под выдвижными ящиками, чтобы использовать VarioSpace.

#### 9.3.1 Извлечение/установка стеклянной пластины под откидным выдвижным ящиком

Стеклянная пластина находится под самым верхним откидным выдвижным ящиком.

Убедитесь, что выполнены следующие исходные условия:

- Выдвижной ящик извлечен. (см. 9.1.3 Верхний откидной выдвижной ящик)

#### Извлечение стеклянной пластины

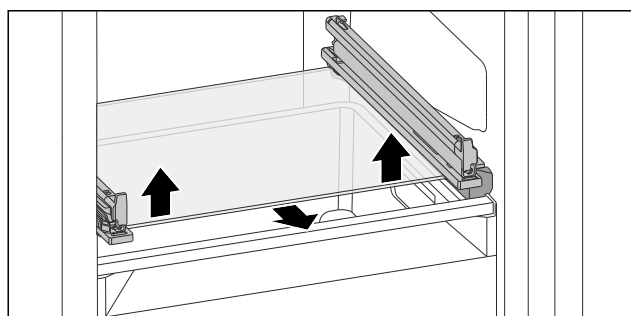


Fig. 177 Стеклянная пластина откидного выдвижного ящика

- ▶ Нажмите на стеклянную пластину снизу вверх с обеих сторон. (см. Fig. 177)
- ▶ Извлеките стеклянную пластину движением вперед.

#### Вставка стеклянной пластины

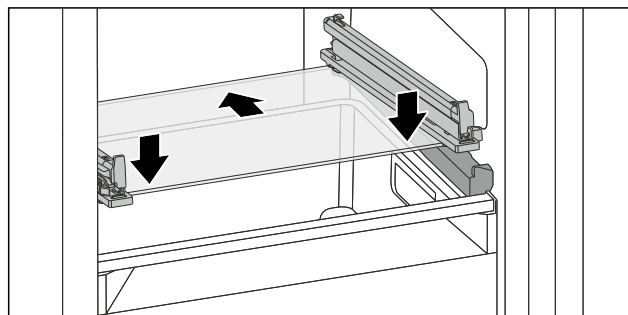


Fig. 178 Стеклянная пластина откидного выдвижного ящика

- ▶ Наклоняя вниз, установите стеклянную пластину за стопоры. (см. Fig. 178)
- ▶ Опустите стеклянную пластину.
- ▶ Вставьте стеклянную пластину движением назад.
- ▶ Стеклянная пластина фиксируется.

#### 9.3.2 Извлечение/установка стеклянной пластины

В зависимости от оснащения стеклянная пластина может находиться под выдвижным ящиком.

В зависимости от оснащения стеклянная пластина может находиться под IceTower.

Убедитесь, что выполнены следующие исходные условия:

- Стеклянная пластина под выдвижным ящиком: Выдвижной ящик извлечен. (см. 9.1 Выдвижные ящики)
- Выдвижная панель под IceTower: IceTower извлечена. (см. 9.2 Выдвижная панель с IceTower)

#### Извлечение стеклянной пластины

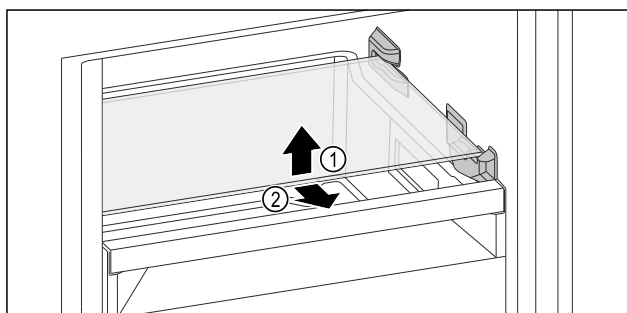


Fig. 179 Примерное отображение стеклянной пластины\*

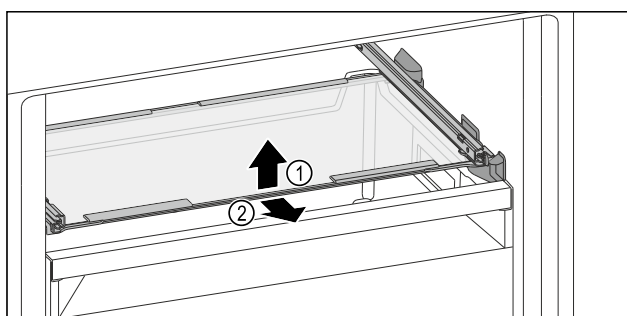


Fig. 180 Примерное отображение стеклянной пластины\*

- ▶ Приподнимите стеклянную пластину спереди.
- ▶ Извлеките стеклянную пластину движением вперед.

## Вставка стеклянной пластины

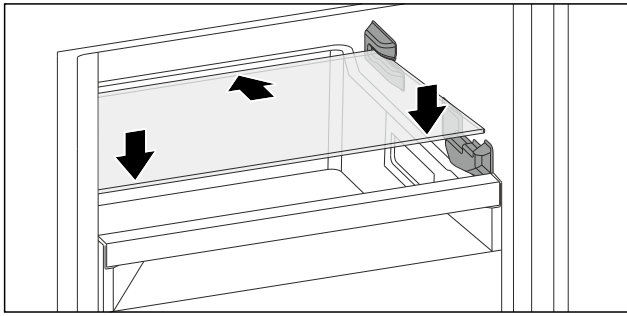


Fig. 181 Примерное отображение стеклянной пластины\*

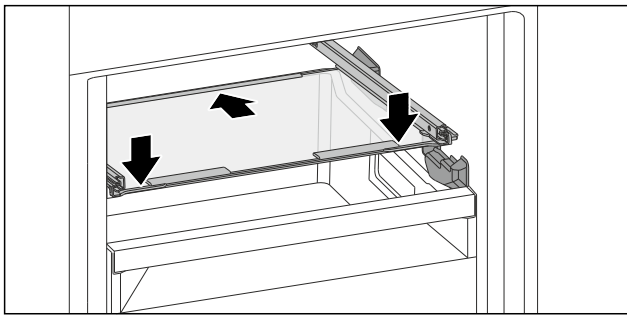


Fig. 182 Примерное отображение стеклянной пластины\*

- ▶ Наклоняя вниз, установите стеклянную пластину за стопоры.
- ▶ Опустите стеклянную пластину.
- ▶ Вставьте стеклянную пластину движением назад.

## 9.4 IceMaker

IceMaker служит исключительно для приготовления кубиков льда в количестве, необходимом в домашнем хозяйстве.

Убедитесь, что выполнены следующие условия:

- IceMaker очищен. (см. 10 Уход)
- Выдвижной ящик IceMaker очищен.
- Выдвижной ящик IceMaker полностью вставлен.

### 9.4.1 Приготовление кубиков льда

Производственная мощность зависит от температуры замораживания. Чем ниже температура, тем больше кубиков льда можно приготовить в определенный период времени.

После того, как IceMaker был включен в первый раз, может пройти 24 часа до того, как будут приготовлены первые кубики льда.

- ▶ Активируйте функцию IceMaker.
- ▶ Приготовление большого объема кубиков льда: Активируйте функцию MaxIce.
- ▶ Приготовление многих кубиков льда: Засунуть или извлечь разделитель в выдвижном ящике IceMaker.
- ▶ Равномерно распределить кубики льда в выдвижном ящике для увеличения заполнения.
- ▶ Закрыть выдвижной ящик: IceMaker начинает снова автоматическое производство.

#### Указание

Когда достигается определенный уровень заполнения в выдвижном ящике IceMaker, процесс изготовления кубиков льда прекращается. IceMaker не заполняет выдвижной ящик до краев.

## 9.5 VarioSpace

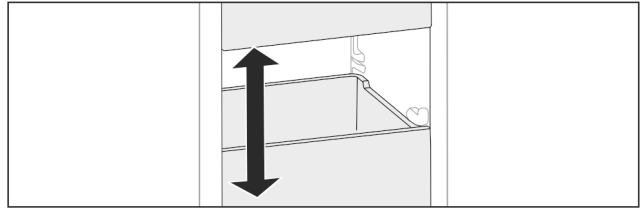


Fig. 183

Вы можете извлекать из устройства выдвижные ящики и стеклянные панели. Так Вы получите место для крупных продуктов, например, птицы, мяса, крупных частей дичи и высоких хлебобулочных изделий. Благодаря этому их можно замораживать целиком, а затем использовать целиком.

- ▶ Учитывайте пределы нагрузки на выдвижные ящики и стеклянные панели (см. 11.1 Технические данные) .

## 9.6 Аккумулятор холода

При отсутствии напряжения аккумуляторы холода предотвращают слишком быстрое повышение температуры.

Аккумуляторы холода находятся в выдвижном ящике.

Вы можете хранить аккумуляторы холода на подносе для замораживания.

### 9.6.1 Использование аккумулятора холода

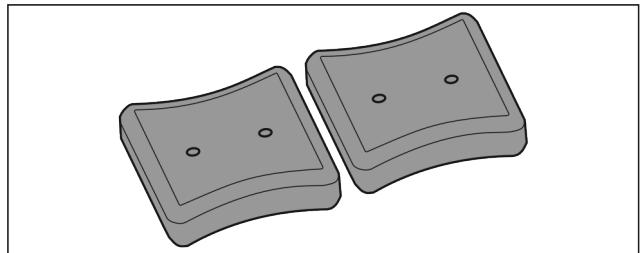


Fig. 184

Если аккумуляторы холода промерзли:

- ▶ Уложите в верхний передний отсек морозильного отделения на продукты для замораживания.

## 9.7 Гибкий разделитель отделения для льда

Выдвижной ящик для приготовления кубиков льда устройства IceMaker имеет гибкий разделитель отделения для льда. Это позволяет при необходимости хранить большое количество кубиков льда или дополнительных продуктов питания. Разделитель отделения для льда можно сдвинуть или извлечь.

### 9.7.1 Смещение гибкого разделителя отделения для льда

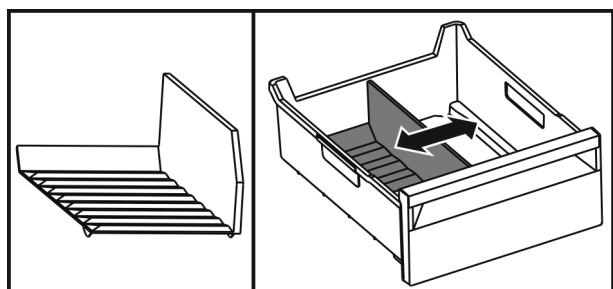


Fig. 185 Примерное изображение разделителя отделения для льда

## Уход

- ▶ Сместите разделитель отделения для льда в требуемую позицию.

### 9.7.2 Извлечение гибкого разделителя отделения для льда

Убедитесь, что выполнены следующие исходные условия:

- ❑ Выдвижное отделение для кубиков льда извлечено. (см. 9.1 Выдвижные ящики)

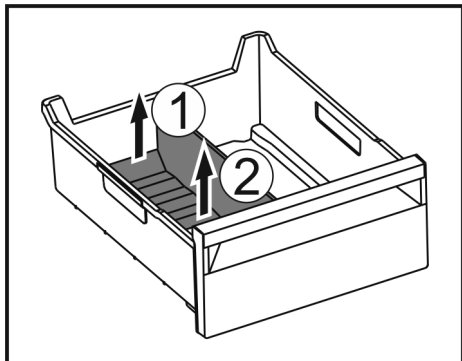


Fig. 186

- ▶ Приподнимите заднюю часть разделителя отделения для льда. Fig. 186 (1)
- ▶ Извлеките разделитель отделения для льда движением вверх. Fig. 186 (2)

### 9.7.3 Установка гибкого разделителя отделения для льда

Убедитесь, что выполнены следующие исходные условия:

- ❑ Выдвижное отделение для кубиков льда извлечено. (см. 9.1 Выдвижные ящики)

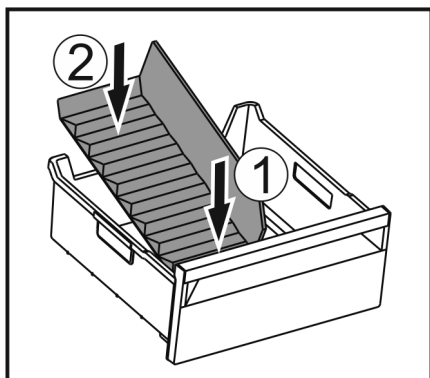


Fig. 187

- ▶ Установите переднюю часть разделителя отделения для льда. Fig. 187 (1)
- ▶ Опустите заднюю часть разделителя отделения для льда на дно выдвижного ящика. Fig. 187 (2)

## 10 Уход

### 10.1 Разборка/сборка выдвижных систем

#### 10.1.1 Указания по разборке

Вы можете разобрать некоторые выдвижные системы для очистки. Ваше устройство может иметь разные выдвижные системы.

Следующие выдвижные системы являются разборными или неразборными:

Выдвижная система	разборная / неразборная
Выдвижной ящик на дне устройства или стеклянной пластине	неразборная
Выдвижной ящик на стеклянной пластине	разборная (см. Выдвижной ящик на стеклянной пластине)
Верхний откидной выдвижной ящик	разборная (см. 10.1.3 Верхний откидной выдвижной ящик)
Выдвижной ящик на контейнерном ребре	разборная (см. 10.1.4 Выдвижной ящик на контейнерном ребре)
IceTower	разборная (см. 10.1.5 IceTower)

#### 10.1.2 Выдвижной ящик на телескопических направляющих

##### Выдвижной ящик на стеклянной пластине

##### Разборка выдвижной системы

Убедитесь, что выполнены следующие условия:

- ❑ Выдвижной ящик извлечен.
- ❑ Стеклянная пластина извлечена. (см. 9.3 Стеклянные пластины)

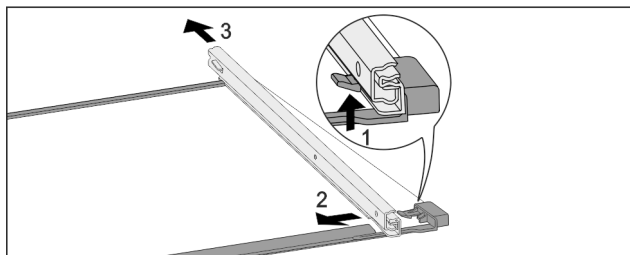


Fig. 188 Стеклянная пластина с направляющими

- ▶ Отожмите передний стопорный крючок вверх. (1)
- ▶ Сдвиньте выдвижную направляющую в сторону (2) и назад (3).

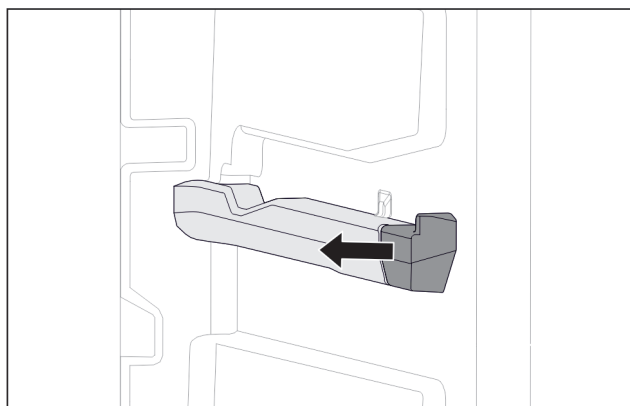


Fig. 189 Вставная часть на правом контейнерном ребре

- ▶ Вытяните вставную часть контейнерного ребра в сторону.

**Монтаж выдвижной системы**

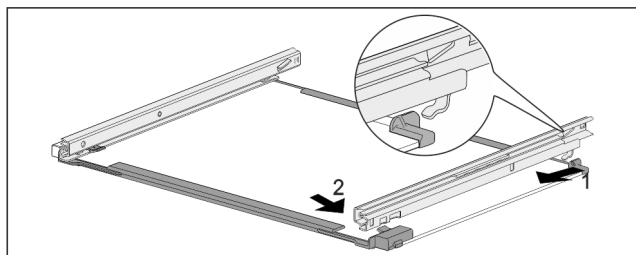


Fig. 190 Стекла́нная пластина с направляющими

- ▶ Зацепите направляющую сзади. (1)
- ▶ Защелкните направляющую спереди. (2)

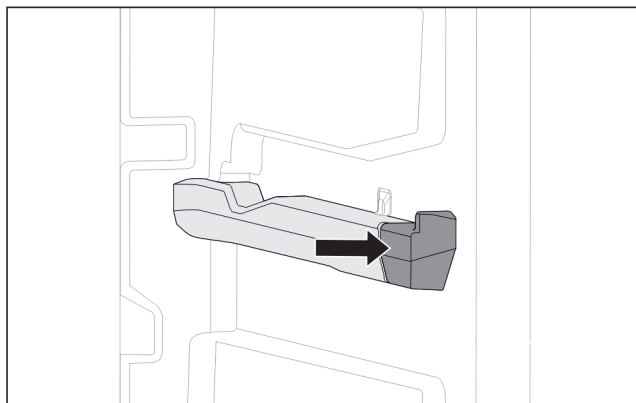


Fig. 191 Вставная часть на правом контейнерном ребре

- ▶ Нажмите на вставную часть на контейнерном ребре.

**10.1.3 Верхний откидной выдвижной ящик**

**Разборка выдвижной системы**

Убедитесь, что выполнены следующие условия:

- ❑ Выдвижной ящик извлечен. (см. 9.1.3 Верхний откидной выдвижной ящик)
- ❑ Стекла́нная пластина извлечена. (см. 9.3 Стекла́нные пластины)

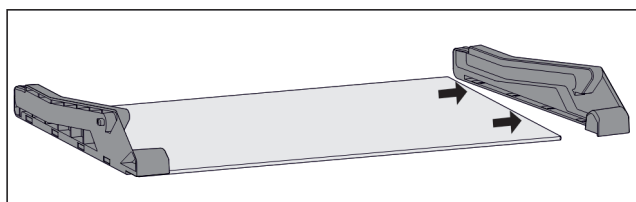


Fig. 192 Стекла́нная пластина с боковыми деталями

- ▶ Отодвиньте в сторону боковую деталь сте́клянной пластины.

**Монтаж выдвижной системы**

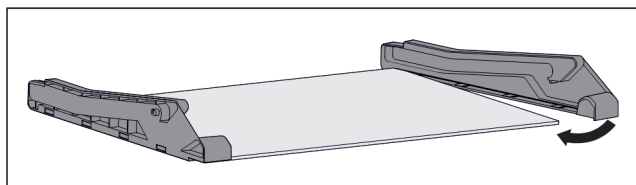


Fig. 193 Стекла́нная пластина с боковыми деталями

- ▶ Наденьте боковую деталь сзади.
- ▶ Нажмите боковую деталь спереди на сте́клянную пластину.

**10.1.4 Выдвижной ящик на контейнерном ребре**

**Разборка выдвижной системы**

Убедитесь, что выполнены следующие условия:

- ❑ Выдвижной ящик извлечен. (см. 9.1.4 Выдвижной ящик на контейнерном ребре)

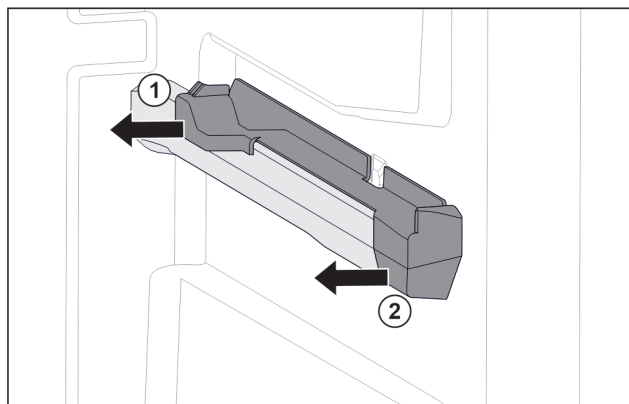


Fig. 194 Вставная часть на правом контейнерном ребре

- ▶ Возьмите вставную часть внизу сзади.
- ▶ Отодвиньте вставную часть сзади в сторону. Fig. 194 (1)
- ▶ Отодвиньте вставную часть спереди в сторону. Fig. 194 (2)

**Монтаж выдвижной системы**

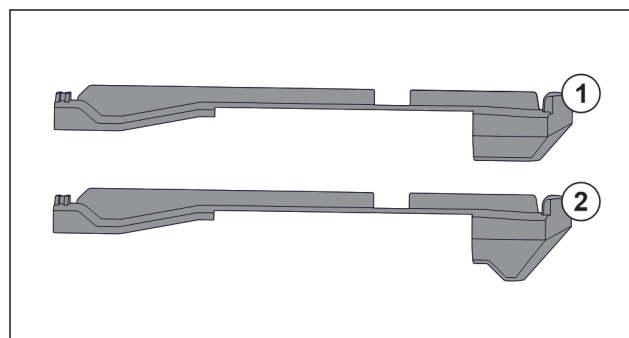


Fig. 195 Сравнение вставных частей

В устройстве находятся две разные вставные части. Вставная часть над самым нижним выдвижным ящиком Fig. 195 (2) имеет треугольную кромку. Все прочие вставные части Fig. 195 (1) имеют прямую кромку.

- ▶ Установите вставную часть Fig. 195 (2) с треугольной кромкой над самым нижним выдвижным ящиком.
- ▶ Установите вставную часть Fig. 195 (1) с прямой кромкой на все прочие места.

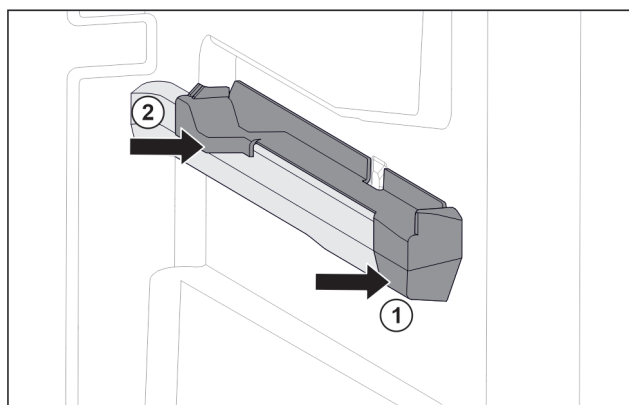


Fig. 196 Вставная часть на правом контейнерном ребре

- ▶ Наденьте вставную часть спереди на контейнерное ребро. Fig. 196 (1)
- ▶ Нажмите на вставную часть сзади. Fig. 196 (2)

## 10.1.5 IceTower

### Разборка выдвигной системы

Убедитесь, что выполнены следующие условия:

- ❑ IceTower извлечена. (см. 9.2 Выдвигная панель с IceTower)
- ❑ Стеклопластина извлечена. (см. 9.3 Стеклопластины)
- ▶ Положите выдвигную панель на стол.
- ▶ Вы можете легче снять направляющие со стеклопластины.

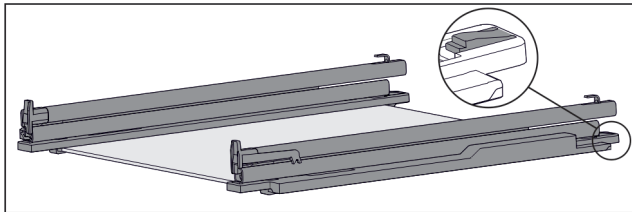


Fig. 197 Стеклопластина с направляющими и крепежными элементами

- ▶ Крепежный элемент сзади прижмите вниз (см. Fig. 197) и одновременно отодвиньте направляющую назад.

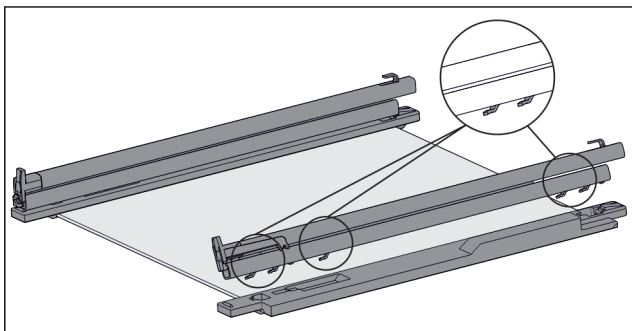


Fig. 198 Стеклопластина с направляющими и крепежными элементами

- ▶ Крючки направляющей вынимаются из крепежного элемента.
- ▶ Снимите направляющую из крепежного элемента.

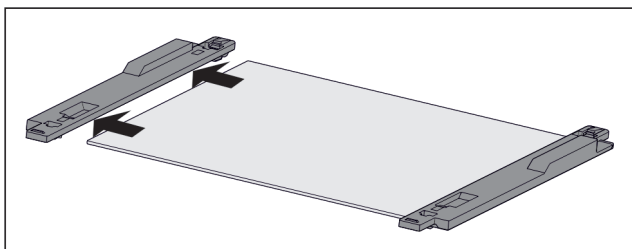


Fig. 199 Стеклопластина с крепежными элементами

- ▶ Вытащите крепежный элемент стеклопластины в сторону.

### Монтаж выдвигной системы

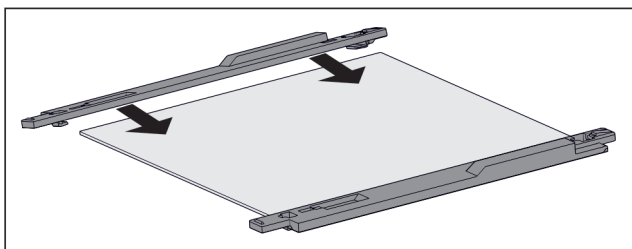


Fig. 200 Стеклопластина с крепежными элементами

- ▶ Установите крепежный элемент на стеклопластину.

- ▶ Толкните крепежный элемент на стеклопластину до упора.

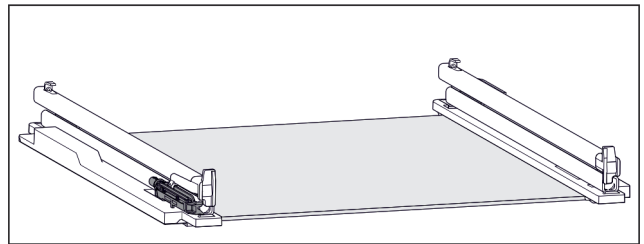


Fig. 201 Узел амортизатора

Узел амортизатора крепится на левой направляющей. (см. Fig. 201) На правой направляющей узел амортизатора не крепится.

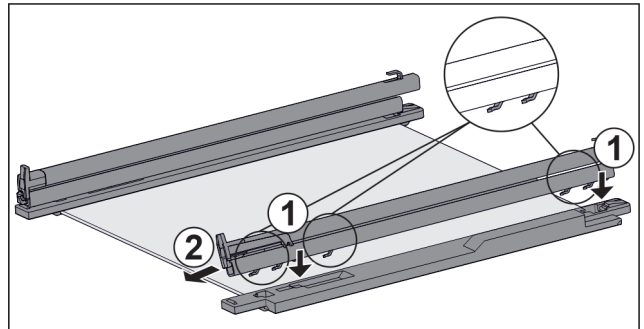


Fig. 202 Стеклопластина с направляющими и крепежными элементами

Монтаж направляющей с узлом амортизатора:

- ▶ Поместите крючки направляющей в отверстия **левого** крепежного элемента. Fig. 202 (1)
  - ▶ Потяните направляющую вперед. Fig. 202 (2)
  - ▶ Направляющая зафиксируется сзади со щелчком.
- Монтаж направляющей **без** узла амортизатора:
- ▶ Поместите крючки направляющей в отверстия **правого** крепежного элемента. Fig. 202 (1)
  - ▶ Потяните направляющую вперед. Fig. 202 (2)
  - ▶ Направляющая зафиксируется сзади со щелчком.

## 10.2 Размораживание устройства

### 10.2.1 Размораживание с помощью NoFrost

Размораживание происходит автоматически посредством системы NoFrost. Влага конденсируется на испарителе, периодически размораживается и испаряется. Размораживать устройство не требуется.

## 10.3 Чистка устройства

### 10.3.1 Подготовка



#### ПРЕДУПРЕЖДЕНИЕ

Опасность электрического удара!

- ▶ Вытащите штекер холодильника из розетки или иным способом прервите подачу электропитания.



#### ПРЕДУПРЕЖДЕНИЕ

Опасность пожара

- ▶ Не допускайте повреждения контура хладагента.

- ▶ Опорожнить устройство.
- ▶ Извлечь сетевую вилку.

## 10.3.2 Очистка внутреннего пространства

### ВНИМАНИЕ

Не надлежащая очистка!  
Повреждения на устройстве.

- ▶ Использовать исключительно мягкие салфетки и рН-нейтральные универсальные чистящие средства.
  - ▶ Запрещается использовать губки с трещим или царапающим покрытием, а также стальную вату.
  - ▶ Не используйте едкие, порошковые чистящие средства, а также чистящие средства, содержащие песок, хлористые соединения или кислоты.
- 
- ▶ Пластмассовые поверхности: ручная очистка мягкой чистой тканью с чуть теплой водой и небольшим количеством моющего средства.
  - ▶ Металлические поверхности: ручная очистка мягкой чистой тканью с чуть теплой водой и небольшим количеством моющего средства.

## 10.3.3 Очистка оснащения

### ВНИМАНИЕ

Не надлежащая очистка!  
Повреждения на устройстве.

- ▶ Использовать исключительно мягкие салфетки и рН-нейтральные универсальные чистящие средства.
- ▶ Запрещается использовать губки с трещим или царапающим покрытием, а также стальную вату.
- ▶ Не используйте едкие, порошковые чистящие средства, а также чистящие средства, содержащие песок, хлористые соединения или кислоты.

### Очистка мягкой чистой тканью с чуть теплой водой и небольшим количеством средства для мытья посуды:

- Выдвижная панель IceTower
- Выдвижная секция складирования  
Учитывайте: Не допускайте удаления магнита на выдвижном ящике! Магнит обеспечивает работу IceMaker.
- Универсальный разделитель в выдвижном отсеке для кубиков льда IceMakers
- Поднос для замораживания

### Очистка влажной салфеткой:

- Телескопические направляющие  
Учтите: Запрещено удалять смазку с направляющих, которая служит для смазывания!

### Очистка в мойке при 60 °С:

- Лопатка для кубиков льда
- ▶ Разобрать оснащение, см. соответствующую главу.
- ▶ Очистка оснащения.

## 10.3.4 Очистка IceMaker

IceMaker можно очистить различными способами.

Очистку следует осуществлять при:

- Первом вводе в эксплуатацию
- С подключением воды:  
При неиспользовании более 5 дней.

Убедитесь, что выполнены следующие условия:

- Выдвижной ящик IceMaker опорожнен.
- Выдвижной ящик IceMaker вдвинут.
- IceMaker активирован.

### При первом вводе в эксплуатацию или длительного неиспользования

Очистите IceMaker при помощи функции TubeClean.

- ▶ Поставьте пустую емкость объемом 1,5 л (макс. высота 10 см) в выдвижной ящик под IceMaker.
- ▶ Активируйте функцию TubeClean.

- ▶ Будет выполнена подготовка к процессу промывки (макс. 60 мин): Символ мигает.
- ▶ Водопроводы промываются: Символ мигает.
- ▶ Процесс промывки завершен: Функция автоматически деактивирована.
- ▶ Извлеките выдвижной ящик IceMaker и извлеките емкость.
- ▶ Выдвижной ящик IceMaker промойте теплой водой с небольшим количеством моющего средства.
- ▶ Вдвиньте выдвижной ящик IceMaker.
- ▶ Изготовление кубиков льда запускается автоматически.

Без водяного фильтра

- ▶ Утилизируйте кубики льда, которые производились в течение 24 часов после первого производства кубиков льда.

### При необходимости очистки

Очистите IceMaker вручную.

- ▶ Извлеките выдвижной ящик IceMaker и очистите теплой водой с небольшим количеством моющего средства.
- ▶ Вдвиньте выдвижной ящик IceMaker.
- ▶ Изготовление кубиков льда запускается автоматически.

## 10.3.5 После очистки

- ▶ Протрите насухо устройство и детали оборудования.
- ▶ Подсоедините устройство и включите.
- ▶ SuperFrost активировать (см. 8.2 Функции устройства).  
Если температура достаточно низкая:
- ▶ Вложить продукт питания.
- ▶ Чистку повторять регулярно.

# 11 Поддержка клиентов

## 11.1 Технические данные

Температурные зоны	
Замораживание	от -28 °C до -15 °C

Максимальный замораживаемый объем / 24 часа	
Морозильное отделение	см. заводскую табличку в п. «Производительность по замораживанию .../ 24 ч»

Максимальный вес загрузки оснащения			
Оснащение	Ширина устройства 550 мм (см. инструкции по монтажу, габаритные размеры)	Ширина устройства 600 мм (см. инструкции по монтажу, габаритные размеры)	Ширина устройства 700 мм (см. инструкции по монтажу, габаритные размеры)
Выдвижной ящик на стеклянной пластине (см. 9.1.1 Выдвижной ящик на дне устройства или стеклянной пластине)	12 кг	15 кг	--

Максимальный вес загрузки оснащения			
Оснащение	Ширина устройства 550 мм (см. инструкцию по монтажу, габаритные размеры)	Ширина устройства 600 мм (см. инструкцию по монтажу, габаритные размеры)	Ширина устройства 700 мм (см. инструкцию по монтажу, габаритные размеры)
Выдвижной ящик на контейнерном ребре (см. 9.1.4 Выдвижной ящик на контейнерном ребре)	14 кг	19 кг	19 кг
Выдвижной ящик на стеклянной пластине (см. 9.1.2 Выдвижной ящик на телескопических направляющих)	12 кг	15 кг	22 кг
Самый нижний выдвижной ящик	--	11 кг	19 кг
Верхний откидной выдвижной ящик (см. 9.1.3 Верхний откидной выдвижной ящик)	--	19 кг	19 кг

Изготовление кубиков льда при помощи IceMaker	
Изготовление кубиков льда / 24 часа	При температуре -18 °C: 0,8 кг кубиков льда
Максимальное изготовление кубиков льда / 24 часа	При активной функции MaxIce: 1,2 кг кубиков льда

Освещение	
Класс энергосбережения <sup>1</sup>	Источник света
Данное изделие содержит один или несколько источников света класса энергосбережения G.	Светодиод

<sup>1</sup> Устройство может содержать источники света различных классов энергосбережения. Низший класс энергосбережения указан.

Для устройств с WLAN-соединением:

Указание частоты	
Диапазон частот	2,4 ГГц
Максимальная мощность излучения	< 100 мВт
Цель применения радиоустройства	Внедрение в местную сеть WLAN для обмена данными

## 11.2 Рабочие шумы

Устройство стает причиной разных шумов во время работы.

- При **незначительной производительности охлаждения** устройство работает экономно, но дольше. Громкость **меньше**.
- При **сильной производительности охлаждения** пищевые продукты охлаждаются быстрее. Громкость **выше**.

Примеры:

- функции активированы (см. 8.2 Функции устройства)
- работающий вентилятор
- вложенные свежие пищевые продукты
- высокая температура окружающей среды
- долгое время открытая дверь

Шум	Возможная причина	Тип шума
Бульканье и плеск	Хладагент течет в контуре охлаждения.	нормальный шум при работе
Фыркание и шипение	Хладагент входит в контур охлаждения.	нормальный шум при работе
Жужжание	Устройство охлаждает. Громкость зависит от производительности охлаждения.	нормальный шум при работе
Втягивание с шумом	Дверь открывается и закрывается с дверным амортизатором.	нормальный шум при работе
Гудение и рокот	Работает вентилятор.	нормальный рабочий шум
Щелчок	Осуществляется включение и выключение компонентов.	нормальный шум переключения
Треск или жужжание	Клапаны или заслонки активны.	нормальный шум переключения

Шум	Возможная причина	Тип шума	Устранение
Вибрация	Неправильное встраивание	Ошибка-шум	Проверить монтаж. Выровнять устройство.
Стук	Оснащение, Предметы внутри устройства	Ошибка-шум	Фиксирование частей оснащения. Оставить расстояние между предметами.

## 11.3 Техническая неисправность

Данное устройство сконструировано и изготовлено так, чтобы обеспечить безопасность функционирования и длительный срок службы. Тем не менее, если при эксплуатации возникла неисправность, проверьте, не вызвана ли она ошибкой в управлении. В этом случае

возникшие расходы должны лечь на пользователя даже в период гарантийного обслуживания.

Следующие неисправности можно устранить самостоятельно.

## 11.3.1 Функционирование устройства

Неисправность	Причина	Устранение
<b>Устройство не работает.</b>	→ Устройство не включено.	▶ Включите устройство.
	→ Сетевая вилка неправильно вставлена в розетку.	▶ Проверьте сетевую вилку.
	→ Предохранитель розетки не в порядке.	▶ Проверьте предохранитель.
	→ Нарушение электроснабжения	▶ Устройство держите закрытым. ▶ Защита продуктов питания: положите сверху на продукты аккумуляторы холода или используйте другое морозильное устройство, если отключение электропитания оказывается продолжительным. ▶ Размороженные продукты не замораживайте повторно.
	→ Разъем, предназначенный для устройств, не выделяющих тепла, вставлен неправильно в устройство.	▶ Проверьте разъем, предназначенный для устройств, не выделяющих тепла.
<b>Температура недостаточно низкая.</b>	→ Дверь устройства неплотно закрыта.	▶ Закройте дверцу устройства.
	→ Недостаточный приток и отток воздуха.	▶ Высвободите вентиляционную решетку и очистите ее.
	→ Окружающая температура слишком высокая.	▶ Решение проблемы: (см. 1.2 Климатические классы)
	→ Устройство открывали слишком часто или надолго.	▶ Подождите – возможно, необходимая температура восстановится сама собой. Если это не происходит, обратитесь в сервисную службу. (см. 11.4 Сервисная служба)
	→ Было положено слишком большое количество свежих продуктов без включения SuperFrost.	▶ Решение проблемы: (см. SuperFrost)
	→ Температура установлена неправильно.	▶ Установите более низкую температуру и проверьте через 24 часа.
	→ Устройство установлено вблизи источника тепла (плита, система отопления и т. д.).	▶ Измените место установки устройства или источника тепла.
	→ Устройство неверно установлено в нише.	▶ Убедитесь, что устройство установлено правильно, а дверь плотно закрывается.
<b>Отображаемая на дисплее температура выше фактической температуры в устройстве.*</b>	→ Устройство было открыто в течение длительного времени и автоматически сработал сигнал открытой двери. В результате устройство охлаждает сильнее.	▶ Закройте дверь устройства.
<b>Уплотнение двери необходимо заменить из-за повреждения или по другой причине.</b>	→ Уплотнение двери является сменным. Его можно заменить без какого-либо вспомогательного инструмента.	▶ Обратитесь в сервисную службу. (см. 11.4 Сервисная служба)
<b>На устройстве образовался лед или конденсат.</b>	→ Дверное уплотнение может выйти из паза.	▶ Проконтролируйте дверное уплотнение на правильность посадки в пазу.

# Отключение

## 11.3.2 Оснащение

Неисправность	Причина	Устранение
IceMaker не включается.	→ Устройство и тем самым IceMaker не подключены.	▶ Подключите устройство (см. инструкцию по монтажу).
IceMaker не производит кубики льда	→ IceMaker не включен.	▶ Активируйте IceMaker.
	→ Выдвижной ящик IceMaker закрыт неплотно.	▶ Правильно вдвиньте выдвижной ящик.
	→ Вентиль для подачи воды не открыт.	▶ Откройте вентиль для подачи воды.
Внутреннее освещение не работает.	→ Устройство не включено.	▶ Включите устройство.
	→ Дверь была открыта дольше 15 минут.	▶ При открытой двери внутреннее освещение автоматически выключается приблизительно через 15 минут.
	→ Неисправен светодиод освещения, или повреждена крышка.	▶ Обратитесь в сервисную службу. (см. 11.4 Сервисная служба)

## 11.4 Сервисная служба

Сначала проверьте, можно ли устранить дефект самостоятельно (см. 11 Поддержка клиентов) . Если нет, то следует обратиться в сервисную службу.

Адрес имеется в прилагаемой брошюре «Сервисная служба Liebherr» или по ссылке [home.liebherr.com/service](http://home.liebherr.com/service).



### ПРЕДУПРЕЖДЕНИЕ

Неквалифицированно выполненный ремонт!  
Травмы.

- ▶ Ремонт и вмешательство в устройство и работы на сетевом кабеле, не указанные однозначно (см. 10 Уход) , разрешается выполнять только специалисту сервисной службы.
- ▶ Замена поврежденных сетевых кабелей осуществляется только производителем, его сервисной службой или лицом с аналогичной квалификацией.
- ▶ В устройствах со штекером для слаботочных устройств замена может производиться заказчиком.

### 11.4.1 Обращение в сервисную службу

Убедитесь в том, что подготовлена следующая информация об устройстве:

- Обозначение устройства (модель и индекс)
- Сервисный номер (сервис)
- Серийный номер (S-Nr.)

- ▶ Вызовите информацию об устройстве через дисплей. (см. Сведения об устройстве)

-или-

- ▶ Возьмите информацию об устройстве с заводской таблички. (см. 11.5 Заводская табличка)
- ▶ Записать информацию о приборе.
- ▶ Обратитесь в сервисную службу: Сообщите о неисправности и информацию об устройстве.
- ▶ Это позволит выполнить быстрое и целенаправленное обслуживание.
- ▶ Следуйте последующим инструкциям сервисной службы.

## 11.5 Заводская табличка

Заводская табличка находится за выдвижными ящиками на внутренней стенке устройства.

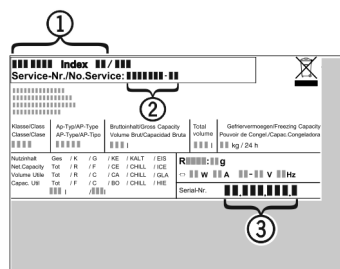


Fig. 203

- (1) Название устройства
  - (2) Сервисный номер
  - (3) Серийный номер
- ▶ Считать информацию с заводской таблички.

## 12 Отключение

- ▶ Опорожнить устройство.
- ▶ Деактивируйте IceMaker. (см. Деактивация IceMaker и MaxIce)
- ▶ Выключите устройство. (см. Включение и выключение устройства)
- ▶ Извлеките сетевой штекер из розетки.
- ▶ При необходимости извлеките разъем, предназначенный для устройств, не выделяющих тепла: Извлеките разъем, предназначенный для устройств, не выделяющих тепла, и одновременно переместите его влево и вправо.
- ▶ Очистите устройство. (см. 10.3 Чистка устройства)
- ▶ Оставьте дверь устройства открытой, чтобы не возникли неприятные запахи.

## 13 Утилизация

Убедитесь, что выполнены следующие исходные условия:

- Значение символов на устройстве изучено. (см. 1.14 Символы на устройстве)
- Указания по утилизации изучены. (см. 1.8 Утилизация)

### 13.1 Подготовка устройства к утилизации

- ▶ Выведите устройство из эксплуатации. (см. 12 Отключение)

## 13.2 Экологичная утилизация устройства



### ПРЕДУПРЕЖДЕНИЕ

Выделение хладагента и масла!

Пожар. Содержащийся в устройстве хладагент не опасен для окружающей среды, но является горючим материалом. Содержащееся в устройстве масло также является горючим материалом. Вытекающий хладагент или масло при соответствующей высокой концентрации и при контакте с внешним источником тепла могут воспламениться.

- ▶ Не повредите трубопроводы контура хладагента и компрессор.
- ▶ Соблюдайте указания по транспортировке устройства. (см. 3.6 Транспортировка устройства)
- ▶ Не допускайте повреждения устройства в процессе возврата.
- ▶ Утилизируйте устройство в соответствии с требованиями.

## 14 Информация об изготовителе

Liebherr-Hausgeraete Ochsenhausen GmbH
D-88411 Оксенхаузен
Меммингер Штрассе 77-79
Германия

Scan QR Code and find  
digital operating and  
installation instructions.



[home.liebherr.com](https://home.liebherr.com)

20260420

**7088681-00**

---

**Liebherr-Hausgeräte GmbH**  
Memminger Straße 77-79  
88416 Ochsenhausen  
Deutschland

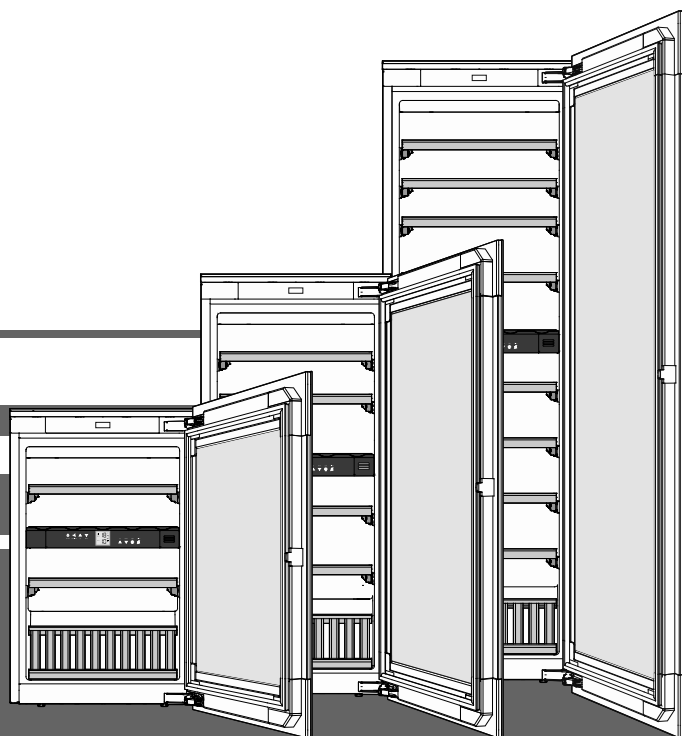
## Инструкция по эксплуатации

Температурный шкаф для хранения вин

Перед вводом в эксплуатацию прочитайте инструкцию по эксплуатации

страница 72

**RU**



**7085 667-01**

EWTgb/gw 1683 / 2383 / 3583




V: 01\_2025



## Содержание

Шкала предупреждений.....	72
Указания по технике безопасности .....	72
Символы на приборе.....	73
База данных EPREL .....	73
Область применения прибора .....	74
Описание прибора .....	74
Указания по утилизации.....	74
Климатический класс.....	75
Установка.....	75
Электрическое подключение .....	75
Механизм открытия двери .....	75
Элементы для обслуживания и контроля .....	76
Настройка температуры.....	76
Вентилятор .....	76
Сигнализация открытой двери.....	76
Температурная сигнализация.....	77
Режим настройки .....	77
Внутреннее освещение .....	78
Этикетки для надписей .....	78
Воздухообмен через фильтр из активного угля.....	78
Вытаскивание и установка деревянных полок.....	79
Схема укладки бутылок .....	79
Схема укладки бутылок	
Полка для презентации вина .....	80
Очистка .....	81
Неисправности .....	81
Вывод прибора из эксплуатации .....	81

## Шкала предупреждений

 <b>ОПАСНОСТЬ</b>	отмечается прямая опасная ситуация, которая приведет к смерти или тяжелым травмам, если она не будет предотвращена.
 <b>ПРЕДУПРЕЖДЕНИЕ</b>	отмечается опасная ситуация, которая может привести к смерти или тяжелым травмам, если она не будет предотвращена.
 <b>ОСТОРОЖНО</b>	отмечается опасная ситуация, которая может привести к легким или средним травмам, если она не будет предотвращена.
<b>ВНИМАНИЕ</b>	отмечается опасная ситуация, которая может привести к материальному ущербу, если она не будет предотвращена.
<b>Указание</b>	обозначает полезные указания и советы.

## Указания по технике безопасности

- **ПРЕДУПРЕЖДЕНИЕ:** не перекрывайте вентиляционные отверстия корпуса прибора или ниши для встраивания.
- **ПРЕДУПРЕЖДЕНИЕ:** не используйте для ускорения процесса размораживания какие-либо механические приспособления или другие средства, кроме тех, которые рекомендованы производителем.
- **ПРЕДУПРЕЖДЕНИЕ:** не повредите контур охлаждения.
- **ПРЕДУПРЕЖДЕНИЕ:** не используйте внутри холодильной секции электрические приборы, конструктивное исполнение которых не соответствует рекомендациям производителя.
- **ПРЕДУПРЕЖДЕНИЕ:** следите за тем, чтобы при установке прибора не повредилась сетевая кабель.
- **ПРЕДУПРЕЖДЕНИЕ:** запрещается размещать на тыльной стороне данных приборов и эксплуатировать блоки штепсельных розеток/разветвители и прочие электронные приборы (напр., трансформаторы для галогенных ламп).
- **ПРЕДУПРЕЖДЕНИЕ:** опасность травм в результате поражения электротоком! Под крышкой находятся токопроводящие детали. Внутреннее светодиодное освещение разрешается заменять или ремонтировать только службе сервиса или специально обученным специалистам.
- **ПРЕДУПРЕЖДЕНИЕ:** опасность травмирования светодиодной лампой. Сила света светодиодов соответствует лазерному прибору класса RG 2. При повреждении блинды запрещается смотреть прямо на источник света с помощью оптической линзы. Иначе Вы можете повредить зрение.
- **ПРЕДУПРЕЖДЕНИЕ:** фиксация прибора должна осуществляться в соответствии с инструкцией по эксплуатации (Инструкция по установке), чтобы исключить опасные ситуации в результате недостаточной устойчивости.

- Дети от 8 лет и старше, а также лица с ограниченными физическими, сенсорными или умственными способностями, а также люди, не имеющие достаточного опыта или знаний, могут использовать прибор только в том случае, если они находятся под присмотром или прошли инструктаж по безопасному использованию прибора и понимают возможные опасности. Детям запрещается играть с прибором. Детям запрещается выполнять очистку и техобслуживание, если они находятся без присмотра. Дети в возрасте от 3-х лет и младше 8-и могут загружать и разгружать холодильник/морозильник.
- Не храните в приборе взрывоопасные материалы, например, аэрозольные баллончики с горючим газом-вытеснителем.
- Во избежание травм и материального ущерба поручайте установку прибора двум лицам.
- После распаковывания прибора проведите контроль на наличие повреждений. При обнаружении повреждений свяжитесь с поставщиком. Не подключайте прибор к разьему электропитания.
- Избегайте продолжительного контакта кожи с холодными поверхностями (например, с охлаждаемыми или замораживаемыми продуктами). При необходимости применяйте средства защиты (например, перчатки).
- Поручайте проводить ремонт и изменения в приборе только службе сервиса или обученному для этого квалифицированному персоналу. Это же относится и к замене питающего кабеля.
- Проводите ремонт и изменения в приборе только при видимой отключенной сетевой вилке.
- Установка, подключение и утилизация прибора должны осуществляться исключительно в соответствии с инструкцией по эксплуатации.
- При неисправности выдерните сетевую вилку или отключите предохранитель.
- Для отключения прибора от сети держитесь только за сетевую вилку. Не тяните за кабель.
- Убедитесь в том, чтобы чрезмерно долго хранившиеся продукты питания не были употреблены. Утилизируйте чрезмерно долго хранившиеся продукты питания надлежащим образом.
- Если прибор закрывается на замок, не храните ключи поблизости от прибора и в досягаемом для детей месте.
- Прибор предназначен для использования в закрытых помещениях. Запрещается использовать прибор на открытом воздухе или во влажных помещениях и в зоне разбрызгивания воды.
- Не применяйте светодиоды внутреннего освещения для освещения помещения. Светодиоды внутреннего освещения в приборе предназначены только для освещения камеры.
- Избегайте открытого пламени или источников воспламенения во внутреннем пространстве прибора.
- Алкогольные напитки или прочие упаковки, содержащие алкоголь, храните только плотно закупоренными. Случайно вылившийся спирт может воспламениться при контакте с электрическими узлами.
- При транспортировке или эксплуатации прибора на высоте свыше 1500 м над уровнем моря в силу пониженного давления воздуха может лопнуть стекло в двери. Осколки имеют острые края и чреваты тяжелыми травмами.

### Символы на приборе

	<p>Символ может находиться на компрессоре. Он относится к маслу в компрессоре и указывает на следующую опасность: проглатывание и попадание в дыхательные пути может привести к смертельному исходу. Данное указание имеет значение только для утилизации. В обычном режиме работы опасность отсутствует.</p>
	<p>Предупреждение о наличии легковоспламеняющихся веществ.</p>
	<p>Эта или аналогичная наклейка может располагаться на обратной стороне устройства. Она относится к панелям из вспененного материала в двери и/или корпусе. Данное указание имеет значение только для утилизации. Не удаляйте наклейку.</p>

### База данных EPREL

С 1 марта 2021 года информацию о маркировке класса энергопотребления и требованиях по экологическому проектированию электропотребляющей продукции можно найти в Европейской базе данных для продукции, подлежащей энергетической маркировке (EPREL). Эту базу данных можно открыть по ссылке <https://eprel.ec.europa.eu/>. Здесь нужно ввести идентификатор модели. Данные об идентификаторе модели см. на заводской табличке.

## Область применения прибора

Прибор предназначен исключительно для хранения вин в домашних условиях или условиях, приближенных к домашним.

Сюда относится, например, использование

- на кухнях для персонала, в пансионатах,
- в коттеджах, отелях, мотелях и других местах для проживания,
- при обеспечении готовым питанием и аналогичных услугах оптовой торговли.

Используйте прибор только в бытовых условиях. Все другие способы применения являются недопустимыми.

Прибор не предназначен для хранения и охлаждения медикаментов, плазмы крови, лабораторных препаратов или подобных веществ и продуктов, на которые распространяется Директива для медицинской продукции 2007/47/ЕС. Неправильное использование прибора может привести к повреждениям хранящихся изделий или к их порче.

Прибор не предназначен для эксплуатации во взрывоопасном окружении.

## Указания по утилизации

Прибор содержит ценные материалы и подлежит сдаче в пункт вторсырья. Утилизация отработавших свой ресурс приборов должна производиться надлежащим образом профессионально с соблюдением местных предписаний и законов.



При вывозе прибора, отслужившего свой срок, не повредите контур хладагента, т.к. в результате этого хладагент (тип указан на заводской табличке) и масло могут неконтролируемо выйти наружу.

- Приведите прибор в состояние, непригодное для употребления.
- Выдерните сетевую вилку.
- Отрежьте питающий кабель.

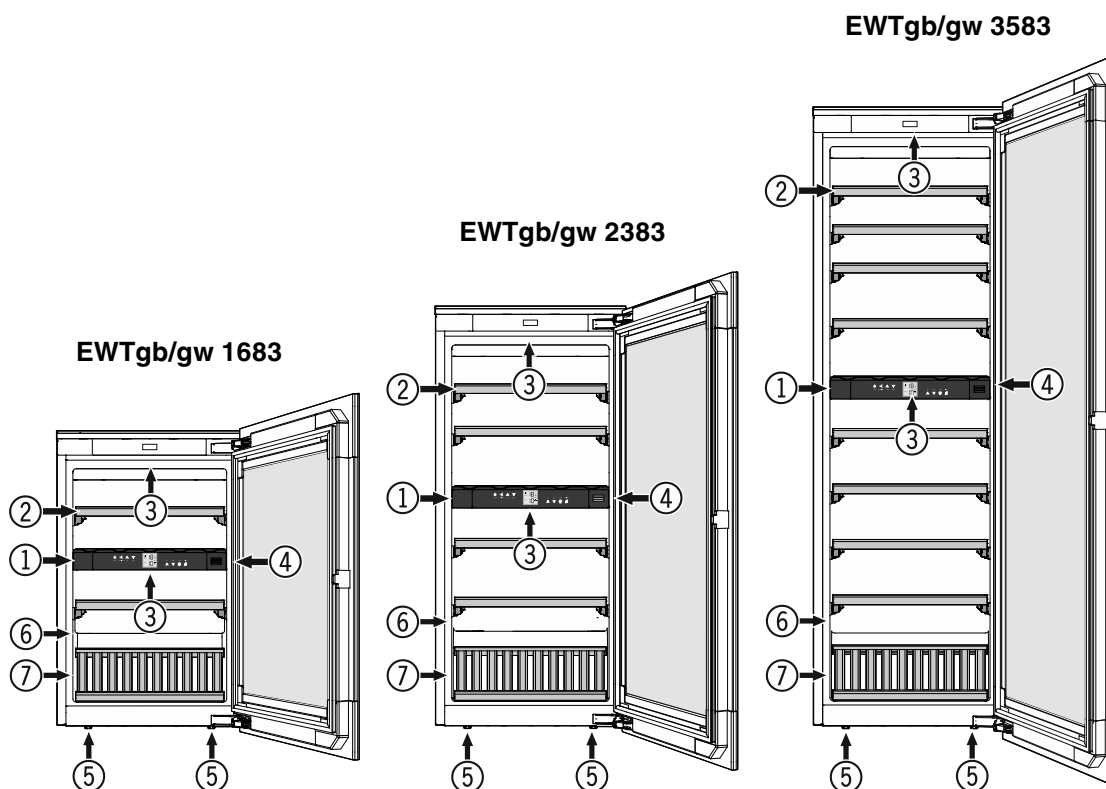
## ⚠ ПРЕДУПРЕЖДЕНИЕ

**Опасность удушья упаковочным материалом и пленкой!**

**Не разрешайте детям играть с упаковочным материалом.**

**Упаковочный материал отнесите в официальное место сбора вторсырья.**

## Описание прибора



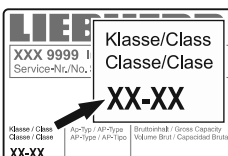
- (1) Элементы для обслуживания и контроля
- (2) Выдвижные полки
- (3) Внутреннее освещение (светодиодная рейка)
- (4) Фильтр из активного угля
- (5) Регулируемые ножки
- (6) Заводская табличка
- (7) Полка для презентации вина

## Климатический класс

Климатический класс указывает, при какой комнатной температуре разрешается эксплуатировать прибор для достижения полной холодильной мощности.

Климатический класс указан на заводской табличке.

Местонахождение заводской таблички указано в разделе **Описание прибора**.



### Климатический класс Комнатная температура

SN	от +10 °C до +32 °C
N	от +16 °C до +32 °C
ST	от +16 °C до +38 °C
T	от +16 °C до +43 °C
SN-ST	от +10 °C до +38 °C
SN-T	от +10 °C до +43 °C

## Не эксплуатируйте прибор вне указанного диапазона комнатной температуры!

## Установка

- Не устанавливайте прибор в зонах прямого солнечного воздействия, около печи, элементов отопления и т.п.
- Помещение для установки прибора должно в соответствии с нормой EN 378 иметь объем 1 м<sup>3</sup> на каждые 8 г хладагента типа R 600a, чтобы в случае утечки хладагента из контура в этом помещении не могла образоваться легковоспламеняемая газозоодушная смесь. Данные о количестве хладагента можно найти на заводской табличке, расположенной внутри прибора.

## Электрическое подключение

Подключайте прибор только к сети **переменного тока**.

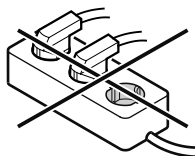
Допустимые значения напряжения и частоты указаны на заводской табличке. Местонахождение заводской таблички указано в разделе **"Описание прибора"**.

Розетка должна быть заземлена по всем правилам и оснащена электрическим предохранителем.

Значение тока, при котором срабатывает предохранитель, должно находиться в диапазоне от 10 А до 16 А.

Розетка не должна находиться за прибором, она должна быть легкодоступной.

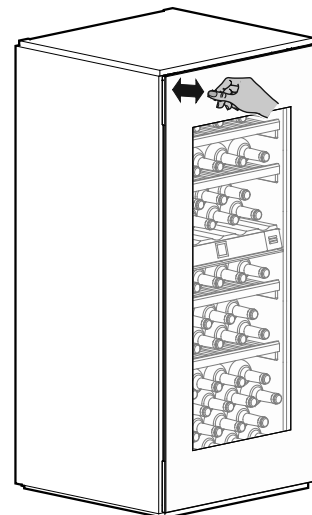
Не подключайте прибор через удлинитель или тройник.



Не используйте автономные инверторы (преобразователи постоянного тока в переменный или трехфазный ток) либо энергосберегающие разъемы. Опасность повреждения электронного оборудования!

## Механизм открытия двери

Прибор оборудован механизмом открытия двери.

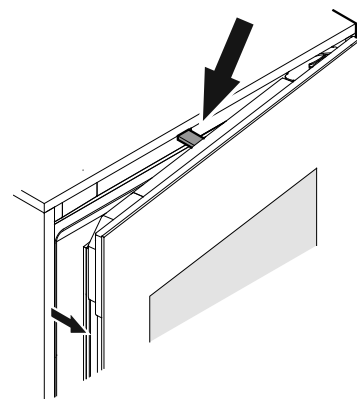


### Открыть дверь

Слегка прижмите дверь в левой верхней части вовнутрь и опять отпустите.

Дверь открывается толкателем прил. на 7 см.

После этого дверь можно открыть полностью.



### Указание

Дверь автоматически закрывается прил. через 4 с, если она не будет полностью открыта.

## Важные указания

**Не эксплуатируйте прибор вблизи источников электромагнитных полей и не располагайте магнитные предметы вблизи прибора.**

**Это может привести к нежелательному открыванию двери.**

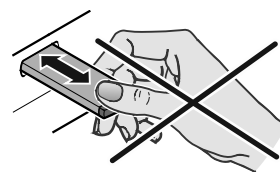
**Не блокируйте и не удерживайте дверь во время открывания!**

Если дверь во время открывания будет заблокирована или будет удерживаться, срабатывает внутренняя предохранительная муфта.

**Раздаются громкие, повторяющиеся щелчки.**

**Не вдавливайте и не удерживайте толкатель во время закрывания!**

Если толкатель во время закрывания будет блокироваться, он не достигнет свое исходное положение.



В исходном положении толкатель находится заподлицо с передней кромкой прибора.

### Вернуть толкатель в исходное положение

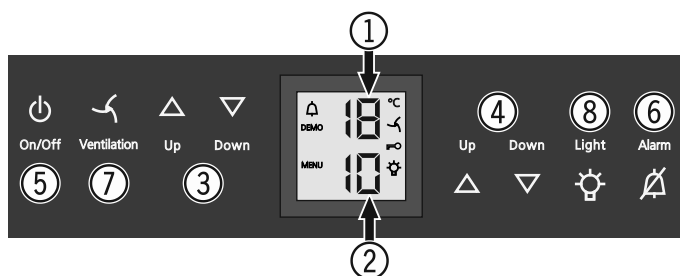
Вытащите штепсель из розетки, выждите ок. 5 с и опять вставьте.

Толкатель возвращается в исходное положение.

## Элементы для обслуживания и контроля

Панель управления электроникой оснащена "емкостной сенсорной технологией". Каждую функцию можно активировать прикосновением к соответствующему символу.

Точка прикосновения находится между символом и текстом



- (1) Индикатор температуры в верхнем отделении
- (2) Индикатор температуры в нижнем отделении
- (3) Кнопки для настройки температуры в верхнем отделении
- (4) Кнопки для настройки температуры в нижнем отделении
- (5) Кнопка вкл/выкл (включение и выключение прибора)
- (6) Кнопка выключения аварийной сигнализации
- (7) Кнопка включения вентилятора
- (8) Кнопка вкл/выкл внутреннего освещения

### Символы на дисплее

- Аварийная сигнализация (символ мигает при слишком высокой температуре внутри прибора)
- Демо Активирован презентационный режим
- Меню Активирован режим настройки (активация режима "защита от детей" и настройка яркости дисплея)
- Вентилятор внутри прибора работает постоянно
- Режим "защита от детей" активирован
- Внутреннее освещение постоянно включено

## Включение и выключение прибора

### Включение

Нажмите кнопку **On/Off**, чтобы засветился индикатор температуры.

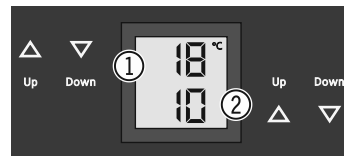


### Выключение

Нажмите кнопку **On/Off** и удерживайте ее нажатой в течение ок. 3 секунд, чтобы погас индикатор температуры.

## Настройка температуры

Температуру в обоих отделениях можно настраивать независимо друг от друга.



- (1) Верхнее отделение
- (2) Нижнее отделение

### Понизить температуру/сделать холоднее

Для этого надо нажать кнопки настройки **Down** (вниз).

### Повысить температуру/сделать теплее

Для этого надо нажать кнопки настройки **Up** (вверх).

- После первого нажатия на кнопку индикатор начнет мигать.
- При повторном нажатии измените настройку температуры.
- Приблизительно через 5 секунд после последнего нажатия одной из кнопок электроника автоматически переключается, и индикатор отображает фактическую температуру.

Температуру можно настроить в диапазоне от +5 °C до +20 °C.

Для употребления разных сортов вина рекомендуются следующие температуры.

Красное вино **от +14 °C до +18 °C**

Розовое вино **от +10 °C до +12 °C**

Белое вино **от +8 °C до +12 °C**

Игристое вино, просекко **от +7 °C до +9 °C**

Шампанское **от +5 °C до +7 °C**

Для длительного хранения вин рекомендуется температура от +10 °C до +12 °C.

## Вентилятор

Вентилятор внутри прибора обеспечивает постоянную и равномерную внутреннюю температуру, а также благоприятные для хранения вин климатические условия.

При нажатии на кнопку "**Ventilation**" влажность воздуха внутри прибора еще больше повышается, что особенно положительно сказывается на винах при их длительном хранении.



Благодаря повышенной влажности воздуха предотвращается на протяжении длительного времени высыхание пробки.

## Сигнализация открытой двери

Если дверь открыта более 60 секунд, подается звуковой предупредительный сигнал.

Если с целью загрузки необходимо, чтобы дверь была открыта дольше, то отключите звуковой предупредительный сигнал нажатием на кнопку выключения аварийной сигнализации "**Alarm**".

Alarm



После закрывания двери звуковая сигнализация снова готова к работе.

## Температурная сигнализация

При недопустимых температурах внутри прибора подается звуковой предупредительный сигнал и индикатор температуры мигает.

- Нажатием на кнопку выключения аварийной сигнализации "Alarm" отключите звуковой предупредительный сигнал.

После длительного перебоя в электропитании возможно возникновение слишком высокой температуры внутри прибора. После возобновления электропитания индикатор указывает на снижение температуры.

Как только температура внутри прибора достигнет установленного значения, индикатор температуры перестанет мигать.

## Температурная сигнализация при неисправности прибора

При неисправности прибора температура внутри прибора может слишком повыситься или понизиться. Подается звуковой предупредительный сигнал и индикатор температуры мигает.

- Нажатием на кнопку выключения аварийной сигнализации "Alarm" отключите звуковой предупредительный сигнал.

Если индикатор указывает слишком высокую (теплую) температуру, проверьте сначала, правильно ли закрыта дверь.

Если спустя час индикатор температуры все еще указывает слишком высокое или слишком низкое значение, то обратитесь в службу сервиса.


Появление надписи **F1, F8, E1, E2, E7** или **E8** на индикаторе свидетельствует о неисправности прибора. В этом случае обратитесь в службу сервиса.



## Режим настройки



В режиме настройки можно активировать режим "защита от детей" и изменить яркость свечения индикатора. С помощью режима "защита от детей" Вы можете защитить прибор от нежелательного выключения и изменений температуры.



## Активирование режима "защита от детей"

Нажимайте  на протяжении 5 с.

Индикатор = 


 Индикатор =  |



 Индикатор =  F



 Индикатор =  18 °C



## Деактивация режима "защита от детей"

Нажимайте  на протяжении 5 с.

Индикатор = 


 Индикатор =  0



 Индикатор = 


 Индикатор =  18 °C

## Настройка яркости дисплея

Нажимайте  на протяжении 5 с.

Индикатор = 

 Индикатор =  h



 Индикатор =  h |


Кнопками **Up** или **Down** можно выбрать желаемую установку.

**h0** = подсветка дисплея выключена

**h1** = минимальная яркость

**h5** = максимальная яркость

 Индикатор =  h

 Индикатор =  18 °C

Настроенная яркость дисплея активируется через одну минуту.

## Указание

При нажатии какой-либо кнопки дисплей светится на протяжении 1 минуты с максимальной яркостью свечения.

При включении прибора настроенная яркость свечения активируется только после достижения настроенной температуры внутри прибора.

## Внутреннее освещение

Камера освещается с помощью светодиодной рейки, расположенной в верхней части соответствующего отделения.

Внутреннее освещение включается всегда, когда открывается дверь прибора. Внутреннее освещение гаснет прилб. через 5 секунд после закрытия двери.

Light



Если требуется, чтобы внутреннее освещение было включено и при закрытой двери прибора, то нажмите на кнопку "Light".

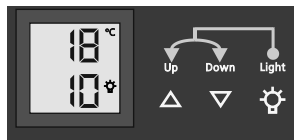
### Указание

Эта функция присутствует в обоих отделениях.

Яркость освещения можно регулировать.

- Нажмите кнопку "Light".

- Удерживайте кнопку "Light" нажатой и одновременно настройте яркость освещения светлее или темнее с помощью кнопок для настройки температуры.



**Указание:** яркость изменяется во всех отделениях.

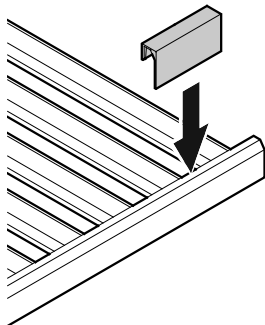
Освещение	
Класс энергосбережения <sup>1</sup>	Источник света
Данное изделие содержит источник света класса энергосбережения G	Светодиод
<sup>1</sup> Устройство может содержать источники света различных классов энергосбережения. Низший класс энергосбережения указан.	

## Этикетки для надписей

К прибору прилагается по одной этикетке для надписей на каждую полку.

На ней можно отмечать сорта вин, хранящиеся в соответствующем отделении.

Дополнительные этикетки для надписей Вы можете приобрести через Вашего дилера.

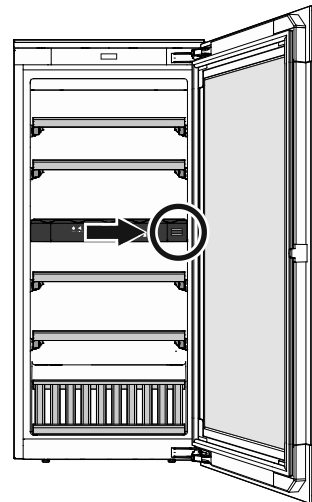


## Воздухообмен через фильтр из активного угля

Вина постоянно меняются в зависимости от условий окружающей среды.

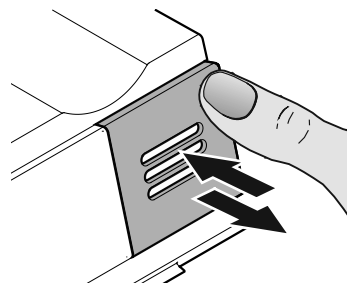
Таким образом, качество воздуха имеет решающее значение для консервации.

Мы рекомендуем один раз в год менять изображенный фильтр, который Вы можете заказать через своего дилера.

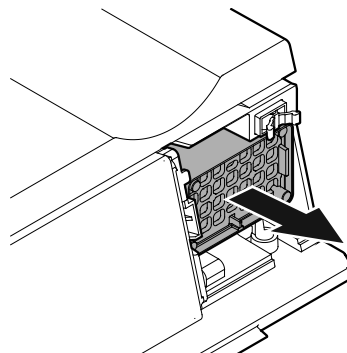


## Замена фильтра

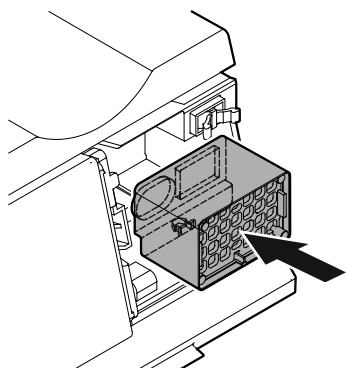
- Надавите на крышку фильтра и опять отпустите ее.



- Вытащите фильтр.



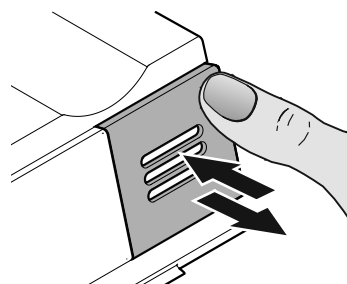
- Вставка фильтра



- Вставьте крышку фильтра, прижмите ее до упора и опять отпустите.

Крышка фильтра автоматически зафиксируется.

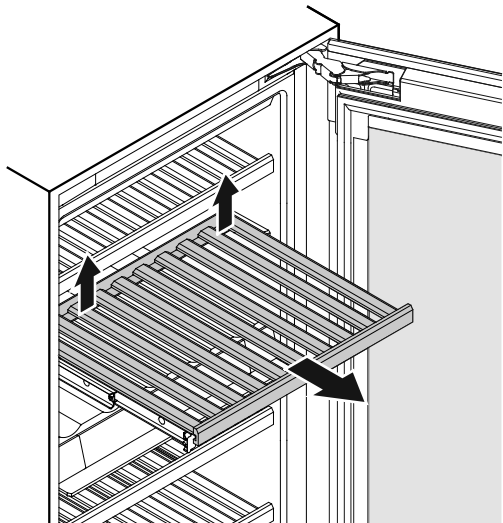
Вы услышите, как она защелкнется.



## Вытаскивание и установка деревянных полок

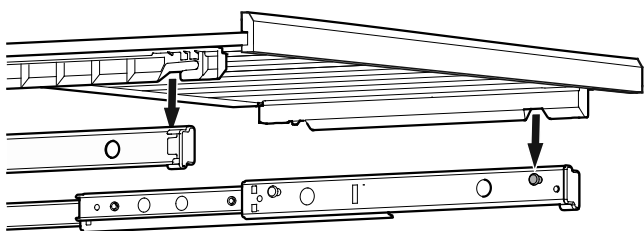
Для облегчения очистки внутреннего пространства прибора деревянные полки можно вынимать.

### Вытаскивание деревянной полки



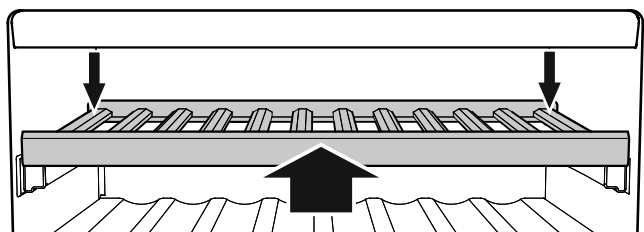
Поднимите деревянную полку в задней части справа и слева (выведите ее из зацепления) и вытащите, потянув вперед.

### Установка деревянной полки



Вытяните до предела ползья секции. Положите деревянную полку передними пазами на упорные штифты.

Задвиньте деревянную полку вместе с ползьями секции до упора в прибор.



Придавите деревянную полку до конца назад, чтобы она спереди вошла в зацепление.

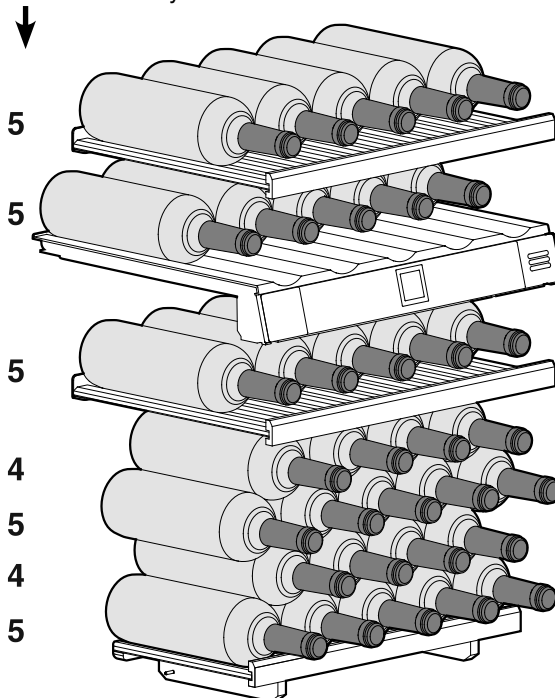
Придавите деревянную полку в задней части справа и слева вниз и введите ее в зацепление.

## Схема укладки бутылок

Для 0,75-литровых бутылок Бордо в соответствии с нормой NF H 35-124

### EWTgb/gw 1683

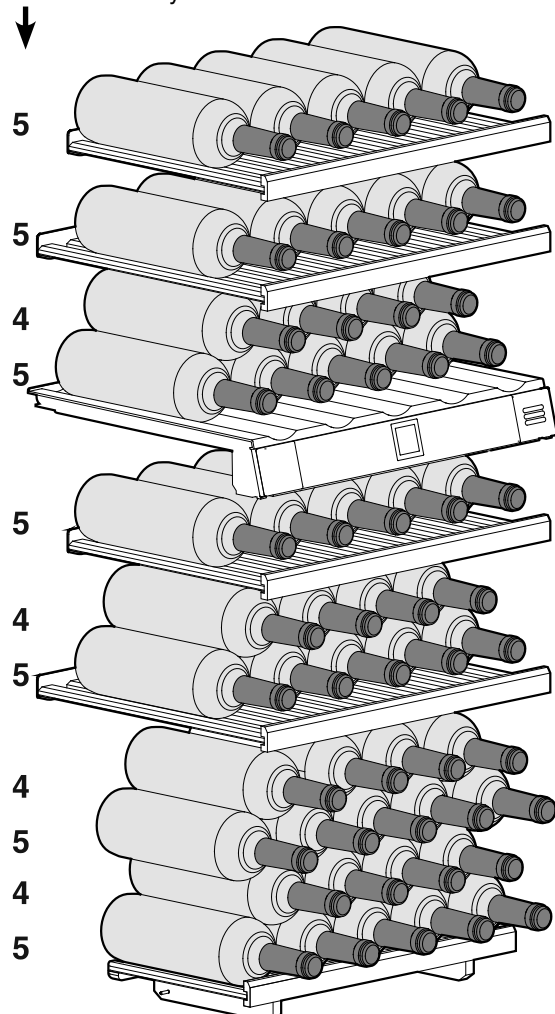
Количество бутылок



Всего 33 бутылки

### EWTgb/gw 2383

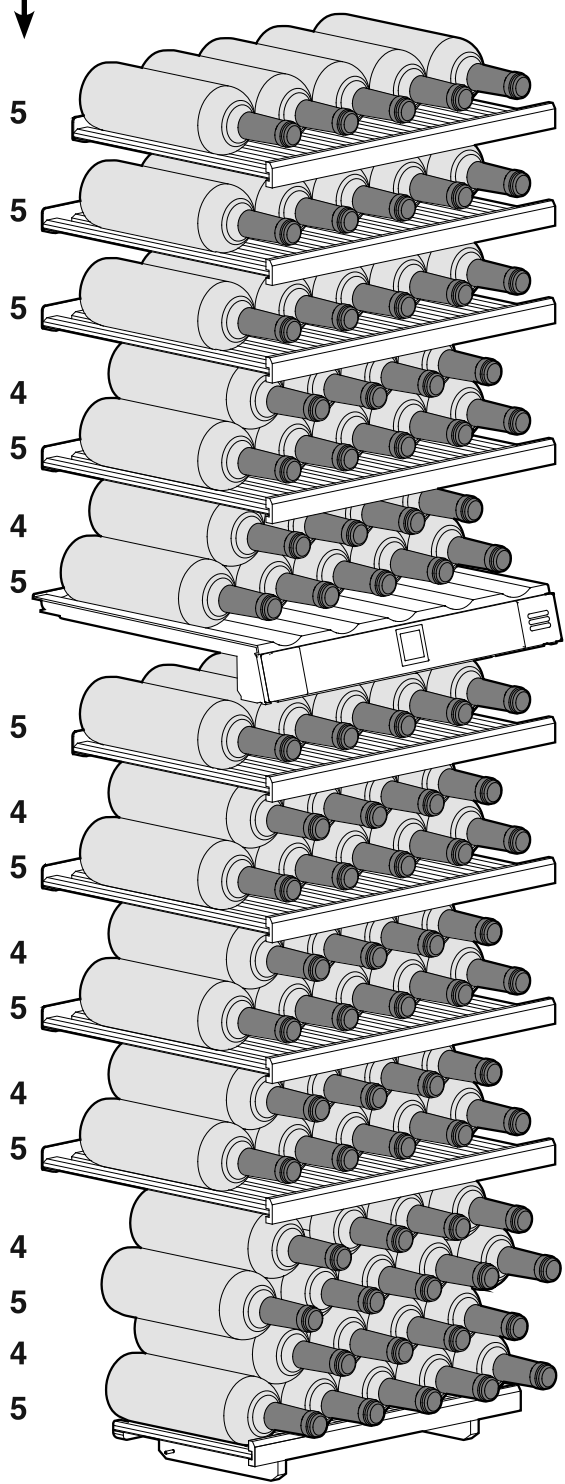
Количество бутылок



Всего 51 бутылки

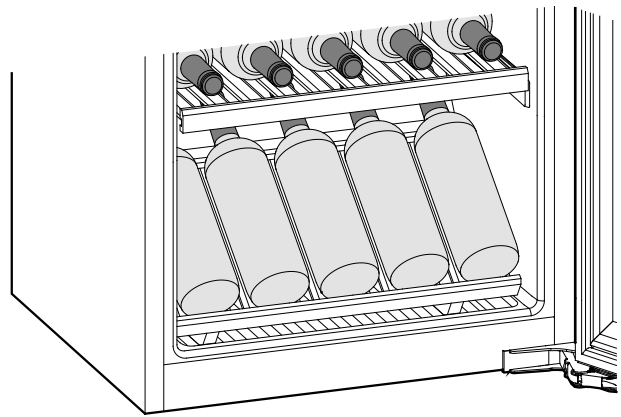
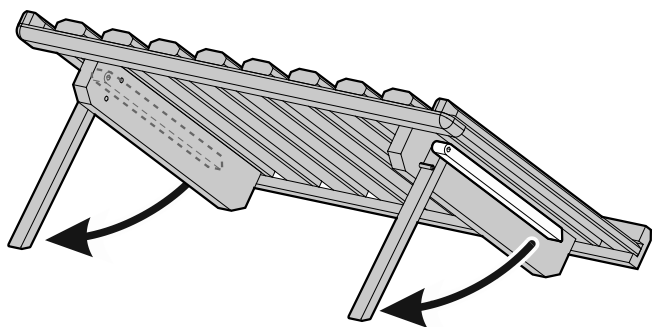
# EWTgb/gw 3583

Количество бутылок



**Всего 83 бутылок**

## Схема укладки бутылок Полка для презентации вина



### **Внимание**

Максимальная нагрузка на каждую полку не должна превышать 25 кг.

## Очистка

Несоблюдение данного указания может привести к порче продуктов питания.

### ⚠ ПРЕДУПРЕЖДЕНИЕ

Перед очисткой следует обязательно отключить электропитание прибора. Выдерните сетевую вилку или отключите предохранитель!

Поверхности, соприкасающиеся с продуктами питания и доступными системами стока, необходимо регулярно очищать!

Если дверь остается долгое время открытой, температура в секциях прибора может значительно повыситься.

- Внутренние поверхности, детали оборудования и внешние стенки следует мыть теплой водой с добавлением небольшого количества моющего средства. Ни в коем случае нельзя применять содержащие песок или кислоты чистящие средства или химические растворители.
- Для очистки стеклянных поверхностей используйте средство для мытья стекол, для поверхностей из нержавеющей стали – обычное средство для очистки нержавеющей стали.

### ⚠ ОСТОРОЖНО

Опасность повреждения компонентов прибора и опасность травмирования в результате выделения горячего пара.

Не применяйте паровые очистители для очистки прибора!

- Следите за тем, чтобы вода с моющим средством не проникла в электрические части и вентиляционную решетку.
- Вытрите все насухо при помощи тряпки.
- Не удаляйте и не повреждайте заводскую табличку изнутри прибора – это важно для службы сервиса.

Если прибор длительное время пустует, его необходимо отключить, разморозить, очистить и высушить, затем оставить дверь открытой во избежание образования плесени.

## Неисправности

- **На индикаторе появляется надпись F0, F1, E1, E2, E7 или E8.**
  - Это свидетельствует о неисправности прибора. Обратитесь в службу сервиса.
- **Вентиляторы внутри прибора работают несмотря на то, что функция вентиляторов выключена и компрессор (холодильный агрегат) не работает.**
  - В зависимости от настроенной температуры внутри прибора и температуры окружающей среды в месте установки прибора это нормально.

**Вы можете сами устранить следующие неисправности, проверив их возможные причины.**

- **Прибор не работает. Проверьте,**
  - включен ли прибор,
  - правильно ли вставлена сетевая вилка в розетку,
  - в порядке ли предохранитель розетки.
- **При включении сетевой вилки в розетку холодильный агрегат не работает, однако, на индикаторе температуры отображается значение.**
  - Презентационный режим активирован. Обратитесь в службу сервиса.

- **Слишком сильный звук. Проверьте,**
  - крепко и хорошо ли прибор стоит на полу,
  - не вибрируют ли рядом находящиеся предметы или мебель под действием работающего холодильного агрегата. Учтите при этом, что звук струящейся жидкости в контуре охлаждения исключить невозможно.
  - Различные ступени частоты вращения компрессоров с регулированием частоты вращения могут приводить к возникновению различных шумов. Такой шум является нормальным явлением.

- **Температура недостаточно низкая. Проверьте**
  - настройку в соответствии с разделом "Настройка температуры", правильно ли установлена температура?
  - показывает ли отдельно помещенный в прибор термометр нужную температуру.

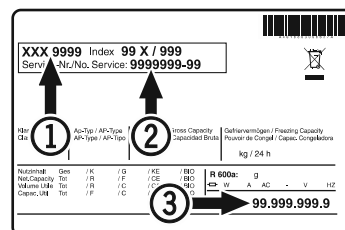
- В порядке ли вытяжная вентиляция?
- Находится ли поблизости от места установки прибора источник тепла?

- **Увеличилась продолжительность работы компрессора.**
  - При небольшой потребности в холоде компрессор переключается на пониженные обороты. Хотя из-за этого возрастает продолжительность работы, в результате энергия сберегается. Для энергосберегающих моделей это нормальное явление.

- **низкочастотное гудение**
  - Этот шум возникает из-за воздушных потоков вентилятора. Такой шум является нормальным явлением.

- **Внутреннее освещение не работает.**
  - Устройство не включено. Включить устройство.
  - Дверца была открыта дольше 15 минут. При открытой двери внутреннее освещение автоматически выключается приблизительно через 15 минут.
  - Неисправен светодиод освещения или повреждена крышка.

Если ни одна из перечисленных причин не имеет места и Вы сами не в состоянии устранить неисправность, обратитесь в ближайшую службу сервиса. Сообщите тип (1), номер сервиса (2) и номер прибора (3), указанные на заводской табличке.



Местонахождение заводской таблички указано в разделе "Описание прибора".

## Вывод прибора из эксплуатации

Если прибор на длительное время выводится из эксплуатации, следует выключить прибор, выдернуть сетевую вилку из розетки или выключить или выкрутить предохранители.

Затем надо очистить прибор и оставить дверь открытой, чтобы исключить возможность образования неприятного запаха.

Прибор отвечает соответствующим требованиям по технике безопасности, а также директивам 2014/35/EU, 2014/30/EU, 2009/125/EG и 2011/65/EU.

## Информация об изготовителе

**Liebherr-Hausgeraete Lienz GmbH**

A-9900 Лиенц

Др.-Ханс-Либхерр-Штрассе 1

Австрия







**Liebherr Hausgeräte Lienz GmbH**  
Dr.-Hans-Liebherr-Strasse 1  
A-9900 Lienz  
Österreich  
[www.liebherr.com](http://www.liebherr.com)

