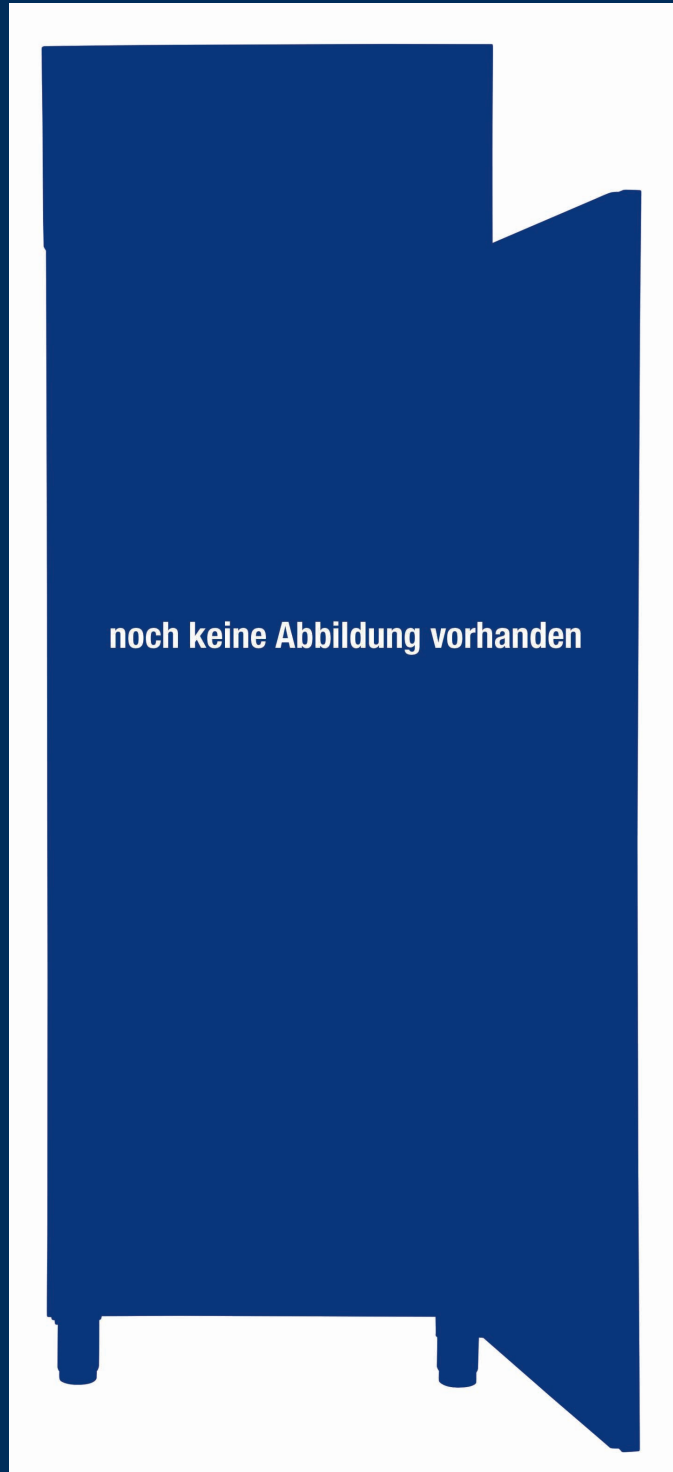


BFPSvh 8401

Congel. Panetteria e Pasticceria – ventilato

Perfection



Freestanding

LIEBHERR

BFPSvh 8401

Congel. Panetteria e Pasticceria – ventilato
Perfection



No
Frost

Volume lordo/utile	854/700 l
Dimensioni esterne in mm (L/P/A)	787/1017/2135
Dimensioni interne in mm (L/P/A)	607/800/1504
Classe di efficienza energetica	
Consumo energetico in 365 giorni	1209 kWh
Classe climatica (direttiva sull'energia)	5
Classe di temperatura (direttiva sull'energia)	L1
Temperatura ambiente	+10 °C a +40 °C ¹
Gas refrigerante	R 290
Rumorosità (potenza sonora)	60 dB(A)
Valore collegamento	4,0 A
Frequenza / tensione	50 Hz / 220-240 V~
Dissipazione di calore	1110
Sistema di raffreddamento	dynamisch
Sbrinamento	automatisch
Intervallo di temperatura	-9 °C a -35 °C
Materiale del corpo esterno/colore	Chrom-Nickel-Stahl (1.4301 / AISI 304)/Edelstahl
Materiale porta / colore	Chrom-Nickel-Stahl (1.4301 / AISI 304) / Edelstahl
Materiale contenitore interno	Chrom-Nickel-Stahl (1.4301 / AISI 304)
Tipo di comando	2,4"-Farbdisplay, Touch & Swipe
Display	außen digital
Illuminazione interna	LED-Lichtsäule links
Allarme in caso di innalzamento della temperatura	optisch und akustisch
Tipo di rete	SmartModule
Soluzione di rete	Integriert, entnehmbar
Interfaccia	WLAN/LAN
Griglie regolabili di appoggio	25
Materiale griglie di appoggio	Chrom-Nickel-Stahl-Auflageschienen, L-Form (1.4301 / AISI 304)
Carico massimo griglie di appoggio	60 kg
Maniglia	Griffleiste
Ruote	2 Lenkrollen und 2 feste Rollen
Chiusura	mechanisch
Porta a chiusura automatica	si
Battuta della porta	rechts wechselbar
Scarico acqua di sbrinamento	si
Peso lordo/netto	167,5/160,5 kg
EAN-Nr.	9005382296639

¹ Indica la temperatura ambiente con la quale l'apparecchio può essere utilizzato in modo sicuro.

Caratteristiche



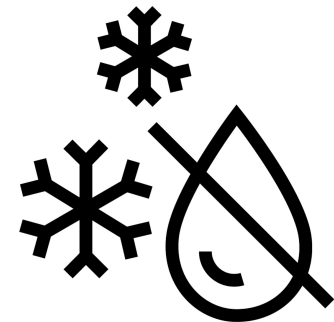
Adate per teglie da forno Euronorm

Perfettamente su misura: le teglie da forno Euronorm possono essere sistemate perfettamente sulle robuste guide d'appoggio a forma di L e da qui estratte senza difficoltà. Dopotutto, ogni apparecchiatura Liebherr per panifici è stata progettata esplicitamente per consentire l'utilizzo di teglie da forno standardizzate.



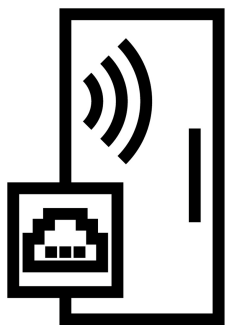
Staffe rimovibili

Prevenzione dell'accumulo di polveri o farine: È possibile rimuovere e riposizionare le staffe con facilità e senza utilizzare attrezzi. Ciò rende estremamente semplice la pulizia delle staffe e del rivestimento interno, aiutando a prevenire l'accumulo di residui attorno alle giunzioni.



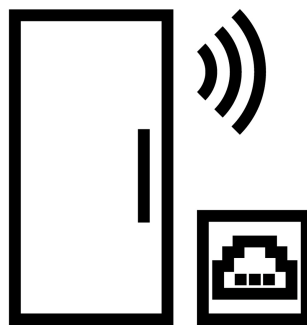
NoFrost

Con le apparecchiature professionali Liebherr per panifici, lo sbrinamento diviene superfluo. L'umidità viene rimossa dal raffreddamento ventilato e i cicli di sbrinamento eliminano anche gli ultimi residui di umidità dal vano interno. Per una conservazione pratica, sicura e senza ghiaccio.



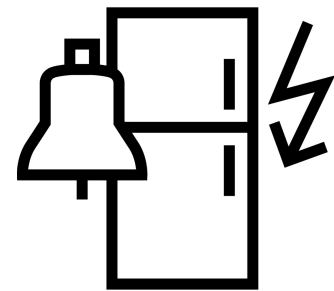
Interfaccia WiFi/LAN integrata

L'interfaccia Wi-Fi/LAN consente di collegare senza problemi le apparecchiature con Liebherr SmartMonitoring o con i sistemi locali esistenti.



Interfaccia WiFi/LAN integrabile

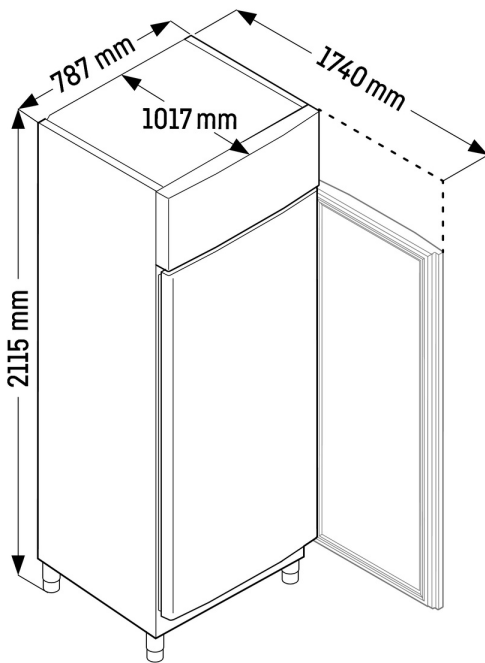
Il collegamento in rete di un'apparecchiatura Liebherr è un gioco da ragazzi. Grazie all'interfaccia Wi-Fi e LAN integrabile è possibile collegare facilmente le apparecchiature a sistemi esterni come lo SmartMonitoring di Liebherr. Questa soluzione di controllo digitale consente di monitorare la temperatura di conservazione in tutta comodità e sicurezza tramite l'interfaccia configurata.



Segnalazione in caso di blackout

Se si verifica un'interruzione di corrente in seguito a un guasto, una volta ripristinata l'alimentazione elettrica viene visualizzata l'info blackout. Questa notifica indica che l'apparecchiatura è stata temporaneamente disconnessa dalla corrente e riporta la temperatura massima raggiunta durante il blackout. In questo modo potrete stabilire se l'interruzione di corrente può aver compromesso la qualità dei prodotti.

Disegno tecnico



I prodotti e i loro dettagli sono presentati a scopo pubblicitario. Sebbene sia stato fatto ogni sforzo per garantire l'accuratezza di tutti i dati e le informazioni contenute in questo volantino, Liebherr si riserva il diritto di apportare modifiche senza preavviso. Quando le dimensioni, le specifiche e le prestazioni effettive dell'apparecchio sono di fondamentale importanza, si consiglia di controllare le istruzioni di installazione che accompagnano l'apparecchio in questione. Liebherr non è responsabile per eventuali danni. (24.02.2026)

