

KGNsd 57Vc03

Kombinovaná chladnička s EasyFresh a NoFrost

○ Pure



volně stojící spotřebič

LIEBHERR

KGNSd 57Vc03

Kombinovaná chladnička s EasyFresh a

NoFrost

○ Pure



← 60 →



| | |
|------------------------------------|---|
| Energetická třída | |
| Spotřeba energie za 365 dní/24 h | 162 / 0,443 kWh ¹ |
| Celkový objem | 371 l ² |
| Objem | Chladnička: 267,9 l / Mrazicí oddíl: 103 l |
| Hluk - akustický výkon | 35 dB(A) |
| Klimatická třída | SN-T (+10 °C Do +43 °C) |
| Dveře / boční stěny | Nerezová ocel / Stříbrné |
| Vnější rozměry v cm (V / Š / H) | 201,5 / 59,7 / 67,5 ³ |
| Ovládací prvky | |
| Typ ovládání | LC displej monochromatický za dveřmi, dotyková elektronika Digitální ukazatel teploty pro oddíly: chladničky a mrazničky |
| Rozhraní | SmartDeviceBox: volitelné příslušenství |
| Alarm dveří | vizuální a akustický |
| Výstražný signál | vizuální a akustický |
| Chladicí část | |
| Ventilátor | PowerCooling s FreshAir Filtrem s aktivním uhlím |
| Materiál dveřních políček | Plastové dveřní políčky s posuvnými fixátory lahví, zásobník na vejce |
| Osvětlení | LED stropní osvětlení |
| Misky na ovoce a zeleninu | 1 EasyFresh-Safe s integrovaným vedením zásuvek |
| Mrazicí část | |
| Počet hvězdiček mrazicí části | **** |
| Osvětlení | - |
| Počet zásuvek v mrazicí části | 3 různě objemné boxy, VarioSpace |
| Zmrazovací kapacita za 24 h | 10 kg |
| Skladovací doba při výpadku proudu | 20 h |
| Přednosti vybavení | |
| Dveřní zarážka | Vpravo zaměnitelné |
| Výměnná těsnění dveří | Ano |
| EAN | 4016803126072 |

¹ Aby byla dosažena deklarovaná spotřeba energie, musí být použity k přístroji přiložené distanční prvky. Tím se zvětší hloubka přístroje asi o 1,5 cm. Přístroj je plně funkční i bez použití distančních prvků, má ale nepatrně větší spotřebu energie.

² V souladu s nařízením EU 2019/2016 zobrazujeme celkový objem prostoru jako celé číslo (zaokrouhlené) a objem prostoru mrazicího prostoru a prostoru pro uchovávání čerstvých potravin s jedním desetinným místem.

Funkce



EasyFresh

Naše přihrádka EasyFresh zaručuje ve vaší domácnosti čerstvost jako na trhu. Ať už nebalené ovoce, zelenina nebo plodiny: vše je zde optimálně uloženo. Díky těsnému uzávěru zvyšují potraviny vlhkost vzduchu v přihrádce. Potraviny tak zůstanou dlouho čerstvé.



DuoCooling

DuoCooling díky dvěma zcela odděleným chladicím okruhům zajišťuje, že nedochází k žádné výměně vzduchu mezi chladicím a mrazicím oddílem. Potraviny se tak nevysušují, ani se nepřenáší žádný zápach. A to znamená: méně vyhazovat, méně nakupovat, ale více ušetřit a užívat si.



NoFrost

Když otevřete mrazničku, chcete vidět zmrazené potraviny – ale rozhodně ne led nebo námrazu. NoFrost chrání mrazicí prostor před nechtěnou námrazou, která spotřebovává hodně drahé energie. NoFrost znamená: Už žádné pracné a časově náročné rozmrazování mrazničky, více času na jiné věci – a navíc úspora peněz.



SmartDeviceBox jako dovybavení

Chcete být vybaveni na budoucnost inteligentní domácnosti? Váš Liebherr vám rád pomůže: Můžete jej dovybavit zařízením SmartDeviceBox, který uvede váš Liebherr na internet. SmartDeviceBox lze nainstalovat v několika jednoduchých krocích a již dnes vám otevře celý svět digitálních možností.



SmartSteel

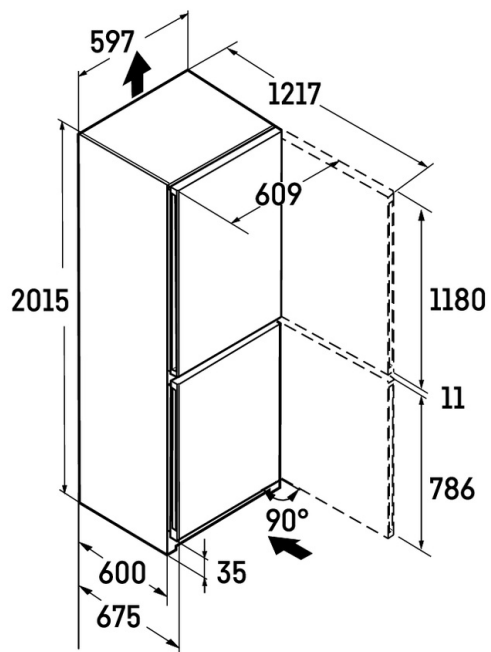
Díky povrchu SmartSteel se puristický design spotřebiče skvěle hodí do každé kuchyně. Horizontální lak zvýrazňuje nerezovou ocel a dodává jí hedvábný lesk a příjemný omak. Speciální povrchová úprava minimalizuje stopy otisků prstů a dodává povrchu odolnost proti poškrábání. Nic tak neruší vysoce kvalitní exteriér.



Dotykový displej

Opravdu se vás dotkne: Dotykový displej vám umožní jednoduše a intuitivně ovládat váš Liebherr. Na displeji jsou přehledně uspořádány všechny funkce. Lehkým poklepáním prstem můžete například snadno volit funkce nebo kontrolovat aktuální teplotu vaší chladničky.

Technický výkres



Výrobky a jejich údaje jsou inscenovány pro reklamní účely. Přestože je vynaloženo veškeré úsilí na zajištění správnosti všech údajů a informací v tomto letáku, společnost Liebherr si vyhrazuje právo na změny bez předchozího upozornění. Pokud jsou skutečné rozměry, technické údaje a výkon spotřebiče rozhodující, doporučujeme vám, abyste se seznámili s návodem k instalaci, který je přiložen k danému spotřebiči. Společnost Liebherr neručí za případné škody. (29.01.2026)

