

SFFvh 5501

Laborgefriergerät mit Umluftkühlung

Perfection



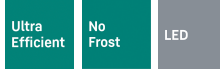
Standgerät

LIEBHERR

SFFvh 5501

Laborgefriergerät mit Umluftkühlung
Perfection

G German
Engineering



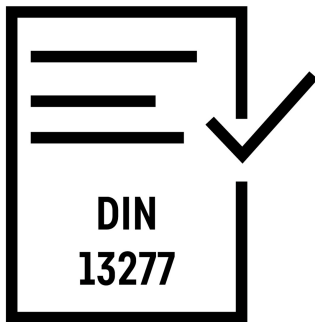
Zubehör

908002200	Höhenverstellbare Stellfüße
908692400	Stellfüße Edelstahl, 115 - 175 mm
708064800	SmartMonitoring Lizenz-Schlüssel 36 Monate (card)
708065000	SmartMonitoring Lizenz-Schlüssel 36 Monate (download)
708065200	SmartMonitoring SMS/VC Firmen Flatrate 36 Monate (card)
708065400	SmartMonitoring SMS/VC Firmen Flatrate 36 Monate (download)

Brutto- / Nettorauminhalt	472/257 l
Außenmaße in mm (B/T/H)	747/769/1793
Innenmaße in mm (B/T/H)	603/510/1118
Energieverbrauch in 365 Tagen	540 kWh ¹
Umgebungstemperatur	+10 °C bis +35 °C
Wärmeabgabe	725
Kältemittel	R 290
Geräusch-Schallleistung	55 dB(A)
Frequenz / Spannung	50 Hz / 220-240 V~
Kühlsystem	dynamisch
Abtauverfahren	automatisch
Temperaturbereich	-9 °C bis -35 °C
Gradient / max. Fluktuation	5,5 °C ³ / 4,4 °C ⁴
Gehäusematerial/Farbe	Stahl/weiß
Türmaterial / Farbe	Stahl / weiß
Material Innenbehälter	Kunststoff weiß
Art der Steuerung	2,4"-Farbdisplay, Touch & Swipe
Alarm bei Störung	optisch und akustisch
Netzausfallalarm	unmittelbar bei Netzunterbrechung für mind. 12 h
Potentialfreier Kontakt	Ja
Art der Vernetzbarkeit	SmartModule
Vernetzungslösung	Integriert, entnehmbar
Schnittstelle	WLAN/LAN
Datenlogger	integriert, USB-Schnittstelle
Innenbeleuchtung	LED
Verstellbare Ablageflächen	4
Material Ablageflächen	Roste kunststoffbeschichtet
Nutzbare B / T der Ablageflächen in mm	600 / 510
Belastbarkeit Ablageflächen	60 kg
Maximale Gesamtbelastung	300 kg
Schubfächer	6
Anzahl Körbe	2
Rollen	Lenkrollen mit Feststellbremse vorne, Bockrollen hinten
Griff	Antimikrobieller Griff mit Öffnungsmechanik
Fühlerdurchführung	1 x Ø 10
DIN 13277	Ja
Art des Schlosses	mechanisch
Türanschlag	rechts wechselbar
Brutto-/Nettogewicht	113/108 kg
EAN-Nr.	9005382246511
Reinraumklasse nach ISO EN 14664-1	ISOKlasse 6
GMP Reinraumklasse	GMPKlasse B

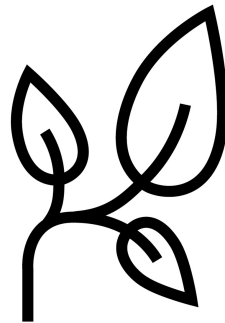
Die Übersicht stellt einen Auszug der wichtigsten Zubehöre dar.
Alle weiteren Zubehöre des Geräts sowie weitere Informationen finden Sie unter home.liebherr.com

Features



DIN 13277-konform

Labor- und Apothekenkühlschränke von Liebherr erfüllen alle notwendigen Eigenschaften und Leistungskriterien, um der DIN 13277 vollumfänglich zu entsprechen. Die DIN 13277 beschreibt dabei die Anforderungen und Prüfvorgaben für Kühl- und Gefriergeräte im Laboreinsatz sowie zur Lagerung von Arzneimitteln.



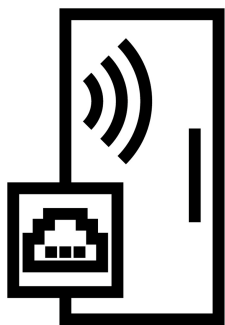
Ultra-efficient

Stetig steigende Strompreise erfordern energieeffiziente Kühl- und Gefriergeräte. Liebherr schöpft das Einsparpotenzial aller Komponenten voll aus: vom Kompressor über die Dichtung bis hin zur Beleuchtung und Elektronik. Wie positiv sich das auf Ihre Gesamtbetriebskostenrechnung auswirkt, zeigen allen voran die ultra-effizienten Geräte der Perfection-Serie.



NoFrost-Technologie

Mit professionellen Laborgeräten von Liebherr ist kein Abtauen mehr nötig. Auftretende Feuchtigkeit wird durch die Umluftkühlung gebunden, bedarfsgesteuerte Abtauphasen vertreiben selbst letzte Feuchtigkeitspartikel aus dem Innenraum - für eine komfortable, sichere und eisfreie Lagerung.



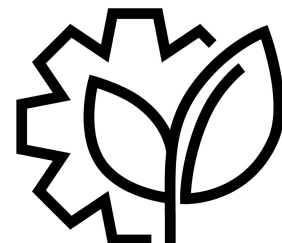
Integrierte WiFi/LAN-Schnittstelle

Verbinden und los geht's: Über die integrierte WiFi- und LAN-Schnittstelle lässt sich das Gerät einfach mit externen Systemen vernetzen, wie etwa mit SmartMonitoring von Liebherr. Mit der digitalen Monitoring-Lösung wird die Lagertemperatur kontrolliert und dokumentiert - mühelos, sicher und bequem über die Schnittstelle.



Mechanisches Schloss

Alle professionellen Liebherr-Geräte sind zur Lagerung temperatursensibler Produkte mit einem mechanischen Schloss mit zwei Schlüsseln ausgestattet. So können Sie sicher sein, dass keine unbefugten Hände Zugriff auf Ihr eingelagertes Gut erhalten.

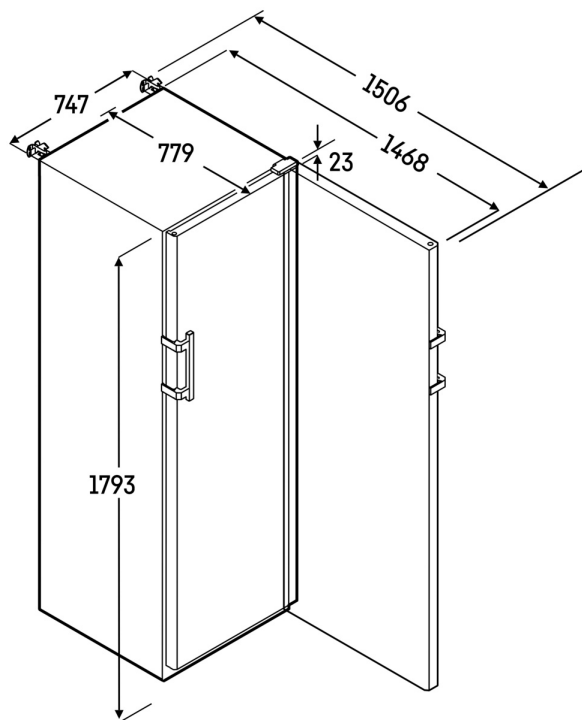


15 Years

Auslegung auf 15 Jahre Nutzungsdauer

Nachhaltig heißt nicht nur sparsam, sondern auch langlebig. Hochwertige Materialien in solider Verarbeitung, gepaart mit mindestens zehn Jahren Ersatzteilverfügbarkeit, machen ein Liebherr-Gerät zu einer robusten, zuverlässigen und überaus langjährigen Spitzenkraft im fordernden Arbeitsalltag.

Technische Zeichnung



Die Produkte und ihre Details sind zu Werbezwecken inszeniert. Obwohl wir uns bemühen, die Richtigkeit aller Angaben und Informationen in diesem Flyer zu gewährleisten, behält sich Liebherr das Recht vor, Änderungen ohne Vorankündigung vorzunehmen. Soweit die tatsächlichen Geräteabmessungen, -spezifikationen und -leistungen von entscheidender Bedeutung sind, empfehlen wir, die dem jeweiligen Gerät beiliegende Einbauanleitung zu prüfen. Liebherr haftet nicht für eventuelle Schäden. (11.07.2025)

