

---

# ICNd 5603

---

Vestavná kombinovaná chladnička s  
EasyFresh a NoFrost  
O Pure

## LIEBHERR

vestavný spotřebič



# ICNd 5603

Vestavná kombinovaná chladnička s EasyFresh a NoFrost

○ Pure



↑  
**194**  
↓



Konstrukce spotřebiče	<b>Pevné dveře / Vestavné spotřebiče pro zabudování</b>
Energetická třída	<b>D</b>
Spotřeba energie za 365 dní/24 h	<b>180 / 0,493 kWh</b>
Celkový objem	<b>284 l<sup>1</sup></b>
Objem	Chladnička: <b>214,9 l</b> / Mrazicí oddíl: <b>70 l</b>
Hluk - akustický výkon	<b>33 dB(A)</b>
Klimatická třída	<b>SN-T (+10 °C Do +43 °C)</b>
Vnitřní rozměry v cm (V / Š / H)	<b>194-195 / 56-57 / min. 55</b>
<b>Ovládací prvky</b>	
Typ ovládání	LC displej monochromatický, dotyková elektronika Digitální ukazatel teploty pro oddíly: chladnička a mraznička
Rozhraní	SmartDeviceBox: volitelné příslušenství
Alarm dveří	vizuální a akustický
Výstražný signál	vizuální a akustický
<b>Chladicí část</b>	
Ventilátor	PowerCooling s FreshAir Filtrem s aktivním uhlím
Materiál dveřních políček	Plastové dveřní políčky s posuvnými fixátory lahví, zásobník na vejce
Osvětlení	LED stropní osvětlení
Misky na ovoce a zeleninu	1 EasyFresh-Safe s integrovaným vedením zásuvek
<b>Mrazicí část</b>	
Počet hvězdiček mrazicí části	<b>****</b>
Osvětlení	-
Počet zásuvek v mrazicí části	<b>3</b> různě objemné boxy, VarioSpace
Zmrazovací kapacita za 24 h	<b>6 kg</b>
Skladovací doba při výpadku proudu	<b>9 h</b>
<b>Přednosti vybavení</b>	
Dveřní zarážka	Vpravo zaměnitelné
Výměnná těsnění dveří	Ano
EAN	4016803137375

<sup>1</sup> V souladu s nařízením EU 2019/2016 zobrazujeme celkový objem prostoru jako celé číslo (zaokrouhlené) a objem prostoru mrazicího prostoru a prostoru pro uchování čerstvých potravin s jedním desetinným místem.

## Funkce



### EasyFresh

Naše přihrádka EasyFresh zaručuje ve vaší domácnosti čerstvost jako na trhu. Ať už nebalené ovoce, zelenina nebo plodiny: vše je zde optimálně uloženo. Díky těsnému uzávěru zvyšují potraviny vlhkost vzduchu v přihrádce. Potraviny tak zůstanou dlouho čerstvé.



### NoFrost

Když otevřete mrazničku, chcete vidět zmrazené potraviny – ale rozhodně ne led nebo námrazu. NoFrost chrání mrazicí prostor před nechtěnou námrazou, která spotřebovává hodně drahé energie. NoFrost znamená: Už žádné pracné a časově náročné rozmrazování mrazničky, více času na jiné věci – a navíc úspora peněz.



### DuoCooling

DuoCooling díky dvěma zcela odděleným chladicím okruhům zajišťuje, že nedochází k žádné výměně vzduchu mezi chladicím a mrazicím oddílem. Potraviny se tak nevysušují, ani se nepřenáší žádný zápach. A to znamená: méně vyhazovat, méně nakupovat, ale více ušetřit a užívat si.



### SmartDeviceBox jako dovybavení

Chcete být vybaveni na budoucnost inteligentní domácnosti? Váš Liebherr vám rád pomůže: Můžete jej dovybavit zařízením SmartDeviceBox, který uvede váš Liebherr na internet. SmartDeviceBox lze nainstalovat v několika jednoduchých krocích a již dnes vám otevře celý svět digitálních možností.



### Dotykový displej

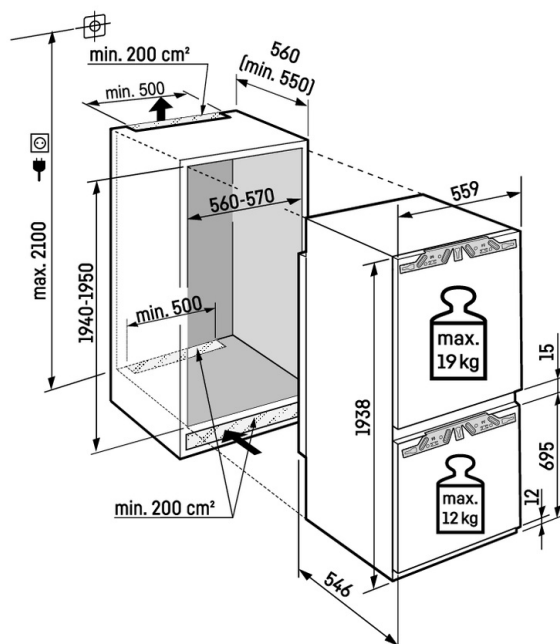
Opravdu se vás dotkne: Dotykový displej vám umožní jednoduše a intuitivně ovládat váš Liebherr. Na displeji jsou přehledně uspořádány všechny funkce. Lehkým poklepáním prstem můžete například snadno volit funkce nebo kontrolovat aktuální teplotu vaší chladničky.



### Místo pro pečící plech

Chcete si uchovat čerstvé, doma upečené ovocné koláče? Nebo připravenou pizzu, kterou chcete dát do trouby až později? Jednoduše zasuňte pečící plech do své chladničky Liebherr – poskytuje vám dostatek místa pro uložení pečících plechů. Mimořádně praktické: Pečící plech můžete zasuňte a vysunout při otevření dveří na 90°.

# Technický výkres



Maximální hmotnost na dvířka skříňky:

Chladicí oddíl: 18 kg

Mrazicí oddíl: 12 kg

Výrobky a jejich údaje jsou inscenovány pro reklamní účely. Přestože je vynaloženo veškeré úsilí na zajištění správnosti všech údajů a informací v tomto letáku, společnost Liebherr si vyhrazuje právo na změny bez předchozího upozornění. Pokud jsou skutečné rozměry, technické údaje a výkon spotřebiče rozhodující, doporučujeme vám, abyste se seznámili s návodem k instalaci, který je přiložen k danému spotřebiči. Společnost Liebherr neručí za případné škody. (29.01.2026)

