

L 507 E

Produktinformation

LIEBHERR

Batterieelektrischer Radlader

Generation

8

Batterie

32,2 / 64,4 kWh

Kipplast

3.750 kg

Energiegeladenes Erfolgskonzept



Kipplast geknickt
3.750 kg

Schaufelinhalt
0,9 m³

Einsatzgewicht
5.910 kg

Batterie
32,2 / 64,4 kWh

Leistungsfähigkeit

- Dynamische und kraftvolle Leistungsentfaltung durch innovativen Elektroantrieb
- Bewährtes Stereo-Lenksystem sorgt für eine extreme Wendigkeit und Flexibilität
- Kombination aus Knicklenkung und gelenkter Hinterachse ermöglicht bei der Stereolenkung einen reduzierten Knickwinkel von nur 30°
- Maximale Stabilität und Standsicherheit bei allen Geländegegebenheiten durch geringeren Knickwinkel
- Hohe Ausbrechkräfte im unteren Hubgerüstbereich kombiniert mit starken Haltekräften im oberen Hubgerüstbereich steigern die Produktivität in allen Einsatzbereichen
- Intelligente Maschinenkonstruktion ermöglicht den Transport von hohen Nutzlasten bei geringem Einsatzgewicht
- Speeder-Version mit einer Fahrgeschwindigkeit von 30 km/h erhöht die Umschlagleistung des Radladers vor allem bei langen Fahrstrecken

Wirtschaftlichkeit

- Lange Batterielaufzeiten von bis zu 8 Stunden bzw. optional bis zu 16 Stunden steigern die Produktivität im Radlader-Einsatz
- Maximale Effizienz dank Energierückgewinnung
- Kein lokaler CO₂ Ausstoß dank batterieelektrischem Antrieb
- Hervorragende Traktion selbst bei schwierigen Bodenverhältnissen
- Optionaler, hydraulischer Schnellwechsler „LIKUFIX“ mit integriertem, automatischem Hydraulik-Kupplungssystem sorgt für sekundenschnelles Wechseln von hydraulischen Anbauwerkzeugen direkt aus der Kabine; Wechsel erfolgt vollautomatisch, sicher und leckölfrei
- Höchste Effizienz durch ideale Abstimmung des Elektromotors und der Komponenten

Wartungsfreundlichkeit

- Hohe Maschinenverfügbarkeit durch verringerten Wartungsaufwand bei Elektromaschinen
- Effektive und zeitnahe Unterstützung durch ein dichtes Servicenetz mit qualifizierten Service-Spezialisten
- Ersatzteilservice mit 24 Stunden Lieferbereitschaft

Zuverlässigkeit

- Jahrzehntelange Erfahrung in der Entwicklung, Konstruktion und Fertigung von Komponenten sorgt für eine maximale Langlebigkeit der Maschine
- Ideale Abstimmung der einzelnen Bauteile für ein Höchstmaß an Robustheit und Einsatzsicherheit
- Hohe Liebherr-Qualitätsstandards gewährleisten Zuverlässigkeit selbst bei härtesten Einsatzbedingungen
- Bedarfsgesteuerte Kühlung für eine verbesserte Kühlleistung und einen zuverlässigen Einsatz
- Geringere Verschmutzung des Kühlerpaketes durch dessen durchdachte Position verringert Stillstandszeiten

Komfort

- Dank sehr geringer Lärmemissionen ist der L 507 E bestens für geräuschempfindliche Gebiete geeignet und bietet ein angenehm ruhiges Arbeitsumfeld
- Modernes, ergonomisches Kabinendesign ermöglicht ein konzentriertes und ermüdungsfreieres Arbeiten
- Anzeigen, Bedienelemente und der Fahrersitz sind perfekt aufeinander abgestimmt und bilden eine ergonomische Einheit
- Zahlreiche Ablagefächer und durchdachte Details bieten in der Kabine viel Platz und ein komfortables Raumgefühl
- Durch den am Fahrersitz mitschwingenden Liebherr-Bedienhebel lassen sich alle Arbeits- und Fahrfunktionen der Maschine exakt und sicher steuern
- Entspannteres und effizienteres Arbeiten durch proportionale Ansteuerung eines hydraulischen Anbauwerkzeuges, erfolgt über den optional erhältlichen Liebherr-Bedienhebel mit Mini-Joystick
- Hoher Verglasungsanteil der Kabine bietet eine hervorragende Rundumsicht auf Arbeitsausrüstung und Arbeitsbereich
- Sichtoptimiertes Design der Motorhaube sowie die optionale Rückfahrkamera gewährleisten einen ausgezeichneten Überblick
- Verbesserte Luftzirkulation in der Kabine und vereinfachte Kommunikation nach außen durch ein 180° offenes Seitenfenster
- Gedämpftes Knick-Pendelgelenk gleicht Bodenunebenheiten aus und sorgt für eine ausgezeichnete Stand- und Kippsicherheit sowie maximalen Fahrkomfort

Der L 507 E auf einen Blick

Stereolenkung

Ausbalanciert und einzigartig – die von Liebherr entwickelte und seit Jahrzehnten bewährte Stereolenkung ist nach wie vor einmalig: Sie ist eine ausgeglichene Kombination aus Knicklenkung und gelenkter Hinterachse. Damit vereint das Stereo-Konzept die Vorteile einer herkömmlichen Knicklenkung mit den Vorteilen einer Allrad-Lenkung. Das Ergebnis ist ein minimaler Wendekreis, was vor allem bei beengten Platzverhältnissen günstig ist. Selbst schwierige Lenkmanöver meistert der L 507 E mit Leichtigkeit.

Hubgerüst

Stark und robust – die kraftvolle Z-Kinematik besteht durch hochwertige Hydraulikkomponenten, ein robustes und langlebiges Hubgerüst sowie eine starke Stahlkonstruktion. Sicheres Heben der Ladung ohne manuelles Nachsteuern und ohne Ladeverlust sowie eine schnelle und ausgezeichnete Positionierung des Ladegutes ist gewährleistet. Das intelligente Maschinenkonzept des L 507 E stellt einen risikofreien Transport der Ladung selbst bei unebenen Gelände sicher. Die optionale Kombination aus Elektro-Hydraulik und Drehwinkelsensoren bietet zusätzliche Möglichkeiten der Maschinenabstimmung.

Stand- und Kippsicherheit

Beständig und wendig – das einzigartige Knick-Pendelgelenk gleicht Bodenunebenheiten aus und führt zu einem komfortablen und stabilen Fahrverhalten. Die einzigartige Stereolenkung sorgt, bei einem Knickwinkel von nur 30°, mit ihrem engen Wenderadius für zusätzliche Stabilität und höchste Manövrierfähigkeit. Maximale Produktivität ist durch ein optimales Verhältnis zwischen Einsatzgewicht und Kipplast gewährleistet.





Kabine

Sichtoptimiert und komfortabel – das ergonomisch optimal abgestimmte Kabinendesign ermöglicht ein angenehmes und ermüdungsfreies Arbeiten. Viel Platz innerhalb der Kabine sowie zahlreiche Einstellmöglichkeiten des Fahrersitzes und Lenkrades erhöhen zudem den Komfort beim Arbeiten. Der hohe Verglasungsanteil sowie das sichtoptimierte Motorhaubendesign bieten einen guten Rundumblick. Die optional eingebaute Rückfahrkamera erweitert zudem die Sicht im Heckbereich der Maschine. Durch die einfache und schnell erlernbare Handhabung des elektrisch betriebenen Stereoladers ist die Maschine besonders schnell einsetzbar. Das spart Zeit und erhöht die Flexibilität.

Batterieelektrischer Antrieb

Innovativ und effektiv – der im L 507 E verbaute Elektroantrieb arbeitet lokal emissionsfrei und lärmarm, wodurch sich der Radlader besonders für den innerstädtischen Bereich sowie für den Einsatz in Hallen anbietet. Durch die Energierückgewinnung werden Energieverluste auf ein Minimum reduziert und die Effizienz erhöht, ohne Kompromisse bei der Leistung einzugehen. Das Leistungsvolumen des Elektroantriebes ist zu jederzeit voll abrufbar und gewährleistet schnelle Arbeitsabläufe. Um die Einsatzsicherheit zu garantieren, sind sämtliche Wartungspunkte rasch und sicher vom Boden aus einsehbar.

Innovation bewegt batterieelektrischen Radlader



Volle Ladung Power

Durch die im L 507 E integrierte Lithium-Ionen-Technologie mit einer mittleren Spannung von 322V wird eine optimale Leistungsentfaltung bereitgestellt. Vollständige Akkuaufladung erfolgt, je nach On-Board-Ladegerät und Anschlussleistung, in eineinhalb bis drei Stunden. Durch das On-Board-Ladesystem wird zudem ein schnelles Laden ohne eine zusätzliche externe Einrichtung gewährleistet, ein einfaches Zwischenladen ermöglicht und die Flexibilität erhöht. Durch Öffnen von nur einer Klappe im Aufstiegsbereich des Radladers ist der Ladevorgang besonders einfach durchführbar.



Individuelle Leistung durch modulares Batteriekonzept

Ob 32,2 kWh oder optional auch 64,4 kWh, der batterieelektrische Radlader von Liebherr ist für jeden Einsatz gerüstet. Durch das modulare Batteriekonzept ist eine individuelle Adaptierbarkeit der Maschinenleistung möglich.

Einfach sicher

Die permanente, systemseitige Überwachung der hochvolt-führenden Steckkontakte und Leitungen veranlassen bei einem Defekt eine automatische Abschaltung des Stromkreises. Durch diesen Mechanismus wird die Sicherheit während der Maschinenbedienung enorm gesteigert.





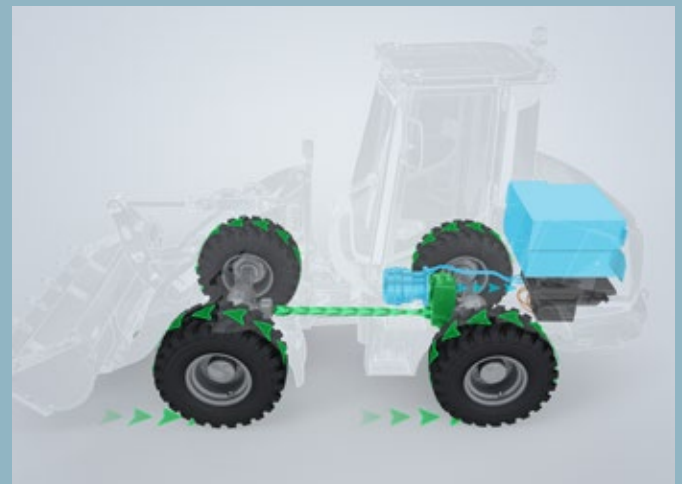
Leiser Antrieb spricht für sich

Die deutlich geringeren Lärmemissionen des batterieelektrischen Radladers von Liebherr sind vor allem in lärmempfindlichen Regionen sowie im innerstädtischen Bereich ein großer Vorteil. Durch den elektrischen Antrieb und den daraus resultierenden, emissionsfreien Betrieb eignet sich der L 507 E bestens für einen Einsatz in geschlossenen Räumen wie zum Beispiel in Hallen von Recyclingbetrieben.



Übersichtliche Bedieneinheiten

Das höhenverstellbare Display mit Touchfunktion ermöglicht ein schnelles Erfassen aller arbeitsrelevanten Daten. Die leichte und intuitive Bedienung wie auch die verbesserte Anordnung der Bedienelemente gewährleisten ein optimales Arbeitsumfeld in der Kabine. Während des Aufladens des Radladers werden am Display die Prozentangabe des Ladevorgangs, eine Ladezeitprognose sowie diverse Einstellmöglichkeiten angezeigt. Mit Hilfe dieser Daten steht einem gut planbaren und erfolgreichen Arbeitseinsatz nichts im Wege.



Intelligente Energierückgewinnung

Die Rückeinspeisung der freigesetzten Energie, die während des Abbremsvorganges oder beim Bergabfahren gewonnen wird, kann die Laufleistung der Batterie erhöhen. Durch diesen Vorgang ist der batteriebetriebene Radlader von Liebherr besonders ressourcensparend und effizient. Ein spritziges Fahrgefühl und schnelle Arbeitsabläufe ergeben sich aus der jederzeit voll abrufbaren Leistung des Elektroantriebes.

Technische Daten

Batterie

		L 507 E	
Hochvoltssystem			
Batterietyp		Lithium Ionen	
Batteriespannung	V	322	
Batteriekapazität	kWh	32,2	64,4*
Richtwert für Laufzeit**	h	bis zu 8	bis zu 16
Abgasstufe		emissionsfrei	
Ladeinfrastruktur / Ladezeiten			
internes Ladegerät, 10-90%			
Ladesteckdose		Typ 2 / CCS2***	
230V / 12A (3,5 kW)	h	7,1	14,2
400V / 16A (11 kW)	h	2,1	4,2
400V / 32A (22 kW)	h	1,1	2,1
DC-Schnellladen (bis zu 45 kW)***	h	-	1,1
Niedervoltssystem			
Betriebsspannung	V	12	
Kapazität	Ah	100	

* optional, Einsatzgewicht + 220 kg

** abhängig von Einsatz, Maschinenkonfiguration und Umgebungsbedingungen

*** optional

Fahrtrieb

		L 507 E
Elektrischer Fahrtrieb		
Bauart		Permanentmagnet Synchronmotor
Beschreibung Fahrtrieb		Stufenlos, elektrischer Direktantrieb mit Energierückgewinnung
Leistung Fahrtriebmotor	kW	30
Steuerung		Steuerung des Fahrtriebs durch Fahrpedal und Zugkraftregelungs-Pedal (Inch-Pedal). Das Zugkraftregelungs-Pedal ermöglicht eine stufenlose Anpassung der Zug- oder Schubkraft. Betätigung der Vor- und Rückwärtsfahrt über Liebherr-Bedienhebel
Fahrgeschwindigkeiten		
Standart		Fahrbereich: 0 - 20 km/h
Speeder		Fahrbereich: 0 - 30 km/h*
Geschwindigkeitsangaben sind für die angegebenen Standardbereifungen der jeweiligen Ladertypen gültig		

* Konfiguration, Bereifung und Anbauwerkzeug können die maximale Geschwindigkeit beeinflussen.

Bremsen

		L 507 E
Verschleißfreie Betriebsbremse		Elektrischer Fahrtrieb mit regenerativen Bremsen, verschleißfrei, auf alle 4 Räder wirkend, zusätzlich Zweikreis-Bremsanlage: Trommelbremse und nasse Lamellenbremse in der Vorderachse
Feststellbremse		Negativ-Bremsystem in der Vorderachse auf die nassen Lamellenbremsen wirkend

Die Bremsanlage entspricht den Vorschriften gemäß StVZO.

Achsen

		L 507 E
Allradantrieb		
Vorderachse		Starr
Hinterachse		Achsschenkellenkung, starr
Überfahrbare Hindernishöhe	mm	370
wobei alle 4 Räder Bodenkontakt behalten		
Differentiale		Offene Differentiale in beiden Achsen; 100% Differentialsperre in der Vorderachse, manuell zuschaltbar
Achsübersetzung		Planetenantriebe in den Radnaben
Spurbreite		1.510 mm bei Standardbereifung



Lenkung

Bauart	Stereolenkung, zentrales Knick-Pendelgelenk mit Dämpfungselementen in Kombination mit einer Achsschenkelenkung an der Hinterachse	
Knickwinkel	30° nach jeder Seite	
Pendelwinkel Knickgelenk	8° nach jeder Seite	
Max. Betriebsdruck	bar	180



Arbeitshydraulik

		L 507 E
Bauart Elektromotor	Permanentmagnet Synchronmotor	
Leistung Elektromotor (max)	kW	30
Leistung Elektromotor (Dauer)	kW	15
Bauart Hydraulikanlage	„Load-Sensing“-Axialkolben-Verstellpumpe mit Leistungsregler und Förderstromregler, Druckabschneidung im Steuerblock	
Kühlung	Hydraulikölkühlung durch thermostatisch geregelten Lüfter	
Filterung Steuerung	Rücklauf-Leitungsfilter Einhebelsteuerung, elektro-proportional vorgesteuert, 1. und 2. hydraulische Zusatzfunktion elektro-proportional gesteuert optional	
Hubkreis	Heben, Neutral, Senken Schwimmstellung über einrastbaren Liebherr-Bedienhebel, Hub- und Senkautomatik über Liebherr-Bedienhebel optional	
Kippkreis	Einkippen, Neutral, Auskippen Automatische Schaufelrückführung, für An- und Auskippen über Liebherr-Bedienhebel optional	
Max. Fördermenge	l/min.	75
Max. Betriebsdruck	bar	240
Leistung Arbeitshydraulikmotor	kW	15



Arbeitsausrüstung

		L 507 E
Kinematik	Kraftvolle Z-Kinematik mit einem Kippzylinder, hydr. Schnellwechseinrichtung serienmäßig	
Lagerstellen Arbeitstaktzeit bei Nennlast	ZK	
Heben	s	4,9
Auskippen	s	1,7
Senken (Leer)	s	3,5



Kabine

Ausführung	Elastisch gelagerte, schallgedämmte Kabine. ROPS-Überschlagschutz nach EN ISO 3471 / EN 474-1 FOPS-Steinschlagschutz nach EN ISO 3449 / EN 474-4, Kat. II Fahrertür mit 180° Öffnungswinkel mit starrer Scheibe, rechte Seite Ausstellfenster mit 12° Spaltöffner oder 180° Öffnung, Einscheibensicherheitsglas ESG, heizbare Heckscheibe ESG, alle Scheiben sind getönt. Stufenlos verstellbare Lenksäule optional	
Liebherr-Fahrersitz	5-fach verstellbarer, schwingungsgedämpfter Fahrersitz „Standard“ (mechanisch gefedert, auf das Fahrergewicht einstellbar), Liebherr-Bedienhebel serienmäßig am Fahrersitz montiert	
Heizung und Lüftung	Frischluftsystem, elektrische Heizung, Anordnung der Düsen sorgt für eine schnelle Defrostung und Beschlagsentfernung auf den Scheiben, elektrisch heizbare Heckscheibe	
Vibrationsemissionen		
Hand-Arm-Vibrationen	m/s ²	≤ 2,5
Ganzkörper-Vibrationen	m/s ²	≤ 0,5



Schallpegel

		L 507 E
Schalldruckpegel nach ISO 6396		
L _{PA} (in der Kabine)	dB(A)	65
Schallleistungspegel nach 2000/14/EG		
L _{WA} (außen)	dB(A)	91

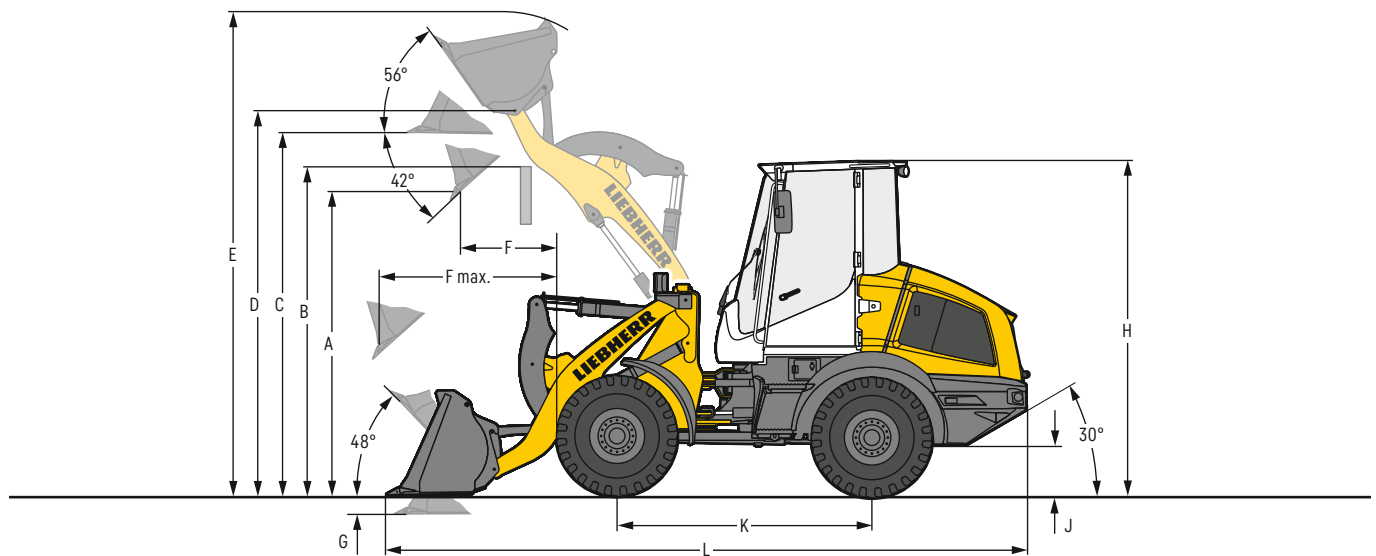


Füllmengen

		L 507 E
Achsverteilergetriebe	l	2,1
Kühlmittel HV Komponenten	l	9,2
Kühlmittel E-Antrieb	l	7,5
Vorderachse / Differential	l	5,0
Hinterachse / Differential	l	4,4
Vorderachse / Radnaben	l	1,6
Hinterachse / Radnaben	l	1,6
Hydrauliktank	l	51
Hydrauliksystem gesamt	l	70

Abmessungen

Z-Kinematik



Liebherr-Schaufel mit geradem Boden

	L 507 E		
		STD	HL
Ladegeometrie		ZK-SW	ZK-SW
Schneidwerkzeug		Z	Z
Hubgerüstlänge	mm	2.150	2.250
Schaufelinhalt lt. ISO 7546 **	m ³	0,9	0,8
Spezifisches Materialgewicht	t/m ³	1,8	1,8
Schaufelbreite	mm	2.050	1.900
A Schütthöhe bei max. Hubhöhe und 42° Auskippwinkel	mm	2.550	2.780
B Überschüttbare Höhe	mm	2.870	3.060
C Max. Höhe Schaufelboden	mm	3.015	3.200
D Max. Höhe Schaufeldrehpunkt	mm	3.215	3.400
E Max. Höhe Schaufeloberkante	mm	4.040	4.230
F Reichweite bei max. Hubhöhe und 42° Auskippwinkel	mm	815	780
F max. Max. Reichweite bei 42° Auskippwinkel	mm	1.500	1.605
G Schürftiefe	mm	80	70
H Höhe über Kabine	mm	2.780	2.780
J Bodenfreiheit	mm	285	285
K Achsabstand	mm	2.150	2.150
L Gesamtlänge	mm	5.495	5.640
Wenderadius über Reifen	mm	3.520	3.520
Wenderadius über Schaufelaußenkante	mm	3.885	3.890
Ausbrechkraft (SAE)	kN	48	52
Kipplast gerade *	kg	4.070	4.000
Kipplast voll eingeknickt *	kg	3.750	3.610
Einsatzgewicht *	kg	5.910	5.990
Reifendimension		405/70R18	405/70R18 L2

* Die angegebenen Werte gelten mit der oben angeführten Bereifung, inklusive aller Schmierstoffe, Standard-Batterie (32,2 kWh), ROPS / FOPS-Kabine und Fahrer.

Reifendimension und Zusatzausrüstungen verändern Einsatzgewicht und Kipplast. (Kipplast voll eingeknickt nach ISO 14397-1)

** Der Schaufelinhalt kann in der Praxis um ca. 10% größer sein, als es die Berechnung laut Norm ISO 7546 vorschreibt. Der Schaufelfüllungsgrad ist vom jeweiligen Material abhängig – siehe Seite 22.

STD = Standard Hubgerüst-Länge

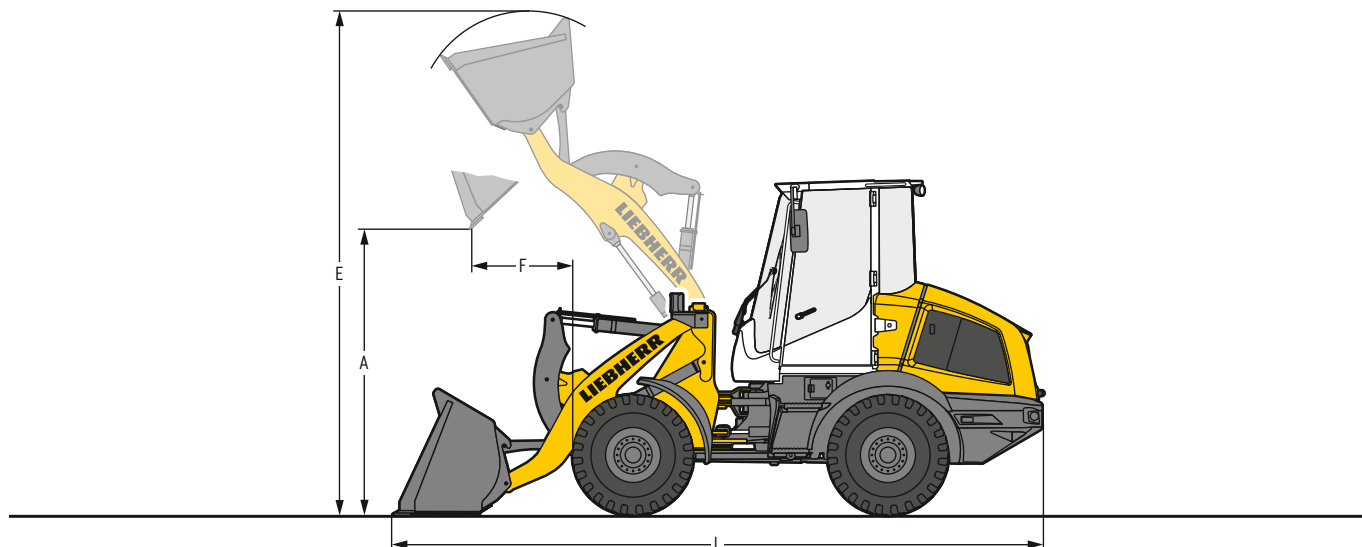
HL = High Lift

ZK-SW = Z-Kinematik inkl. Schnellwechseleinrichtung

Z = Angeschweißte Zahnhalter mit aufgesteckten Zahnspitzen

Abmessungen

Z-Kinematik



Leichtgutschaufel – hohes Schüttgewicht

		L 507 E		
		STD	STD	HL
Ladegeometrie		ZK-SW	ZK-SW	ZK-SW
Schneidwerkzeug		USM	USM	USM
Schaufelinhalt	m ³	1,2	1,6	1,2
Spezifisches Materialgewicht	t/m ³	1,4	1,0	1,2
Schaufelbreite	mm	2.330	2.400	2.330
A Schütthöhe bei max. Hubhöhe	mm	2.510	2.420	2.705
E Max. Höhe über Schaufeloberkante	mm	4.130	4.205	4.315
F Reichweite bei max. Hubhöhe	mm	840	870	845
L Gesamtlänge	mm	5.465	5.580	5.610
Kipplast gerade*	kg	3.920	3.825	3.820
Kipplast voll eingeknickt*	kg	3.575	3.490	3.440
Einsatzgewicht*	kg	6.035	6.090	6.120
Reifendimension		405/70R18		

* Die angegebenen Werte gelten mit der oben angeführten Bereifung, inklusive aller Schmierstoffe, Standard-Batterie (32,2 kWh), ROPS / FOPS-Kabine und Fahrer. Reifendimension und Zusatzausrüstungen verändern Einsatzgewicht und Kipplast. (Kipplast voll eingeknickt nach ISO 14397-1)

STD = Standard Hubgerüst-Länge

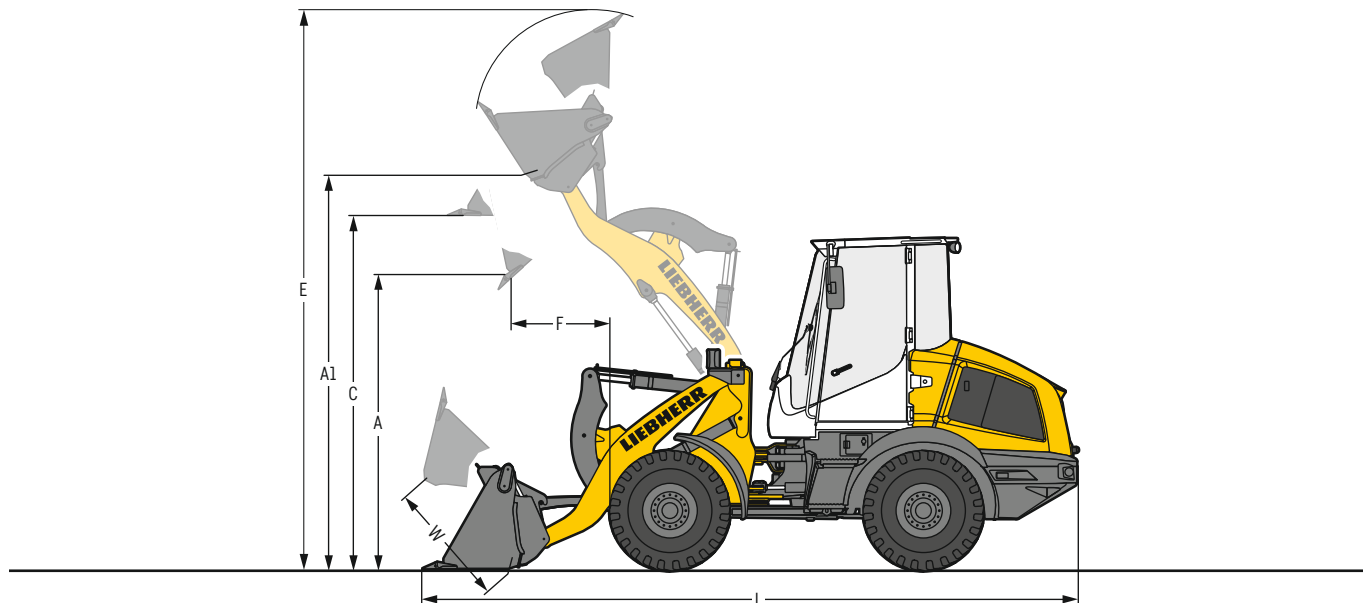
HL = High Lift

ZK-SW = Z-Kinematik inkl. Schnellwechseinrichtung

USM = Unterschraubmesser

Abmessungen

Z-Kinematik



4 in 1 Schaufel

	L 507 E		
	STD		HL
Ladegeometrie	ZK-SW		ZK-SW
Schneidwerkzeug	Z		Z
Schaufelinhalt	m ³	0,8	0,7
Spezifisches Materialgewicht	t/m ³	1,8	1,8
Schaufelbreite	mm	2.100	1.950
A Schütthöhe bei max. Hubhöhe und 42° Auskippwinkel	mm	2.545	2.705
A1 Max. Schütthöhe bei geöffneter Schaufelklappe	mm	3.230	3.500
C Max. Höhe Schaufelboden	mm	2.950	3.200
E Max. Höhe Schaufeloberkante	mm	4.720	4.905
F Reichweite bei max. Hubhöhe und 42° Auskippwinkel	mm	880	850
L Gesamtlänge	mm	5.585	5.615
W Klappenöffnung	mm	960	960
Wenderadius über Schaufelaußenkante	mm	3.975	3.925
Kipplast gerade*	kg	3.550	3.520
Kipplast voll eingeknickt*	kg	3.240	3.210
Einsatzgewicht*	kg	6.195	6.280
Reifendimension	405/70R18		

* Die angegebenen Werte gelten mit der oben angeführten Bereifung, inklusive aller Schmierstoffe, Standard-Batterie (32,2 kWh), ROPS/FOPS-Kabine und Fahrer. Reifendimension und Zusatzausrüstungen verändern Einsatzgewicht und Kipplast. (Kipplast voll eingeknickt nach ISO 14397-1)

STD = Standard Hubgerüst-Länge

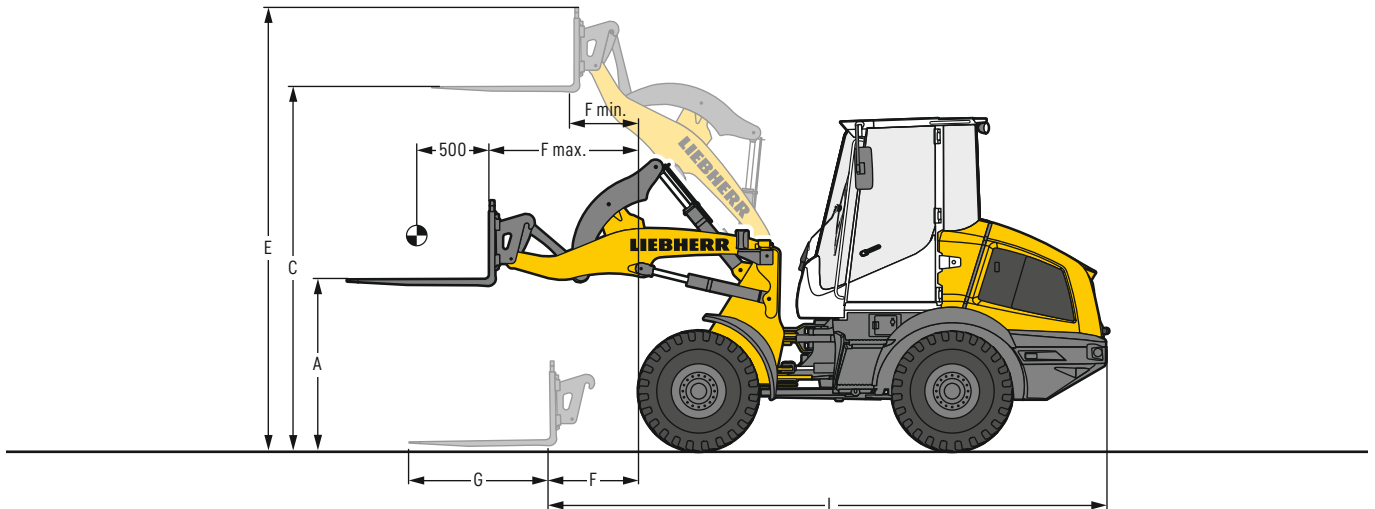
HL = High Lift

ZK-SW = Z-Kinematik inkl. Schnellwechseleinrichtung

Z = Angeschweißte Zahnhalter mit aufgesteckten Zahnspitzen

Abmessungen

Z-Kinematik



FEM II Ladegabel

		L 507 E		
		STD	HL	
		ZK-SW	ZK-SW	
Ladegerometrie				
A	Hubhöhe bei max. Reichweite	mm	1.450	1.450
C	Max. Hubhöhe	mm	3.045	3.225
E	Max. Höhe über Gabelträger	mm	3.715	3.900
F	Reichweite Ladestellung	mm	740	855
F max.	Größtmögliche Reichweite	mm	1.235	1.340
F min.	Reichweite bei max. Hubhöhe	mm	525	460
G	Gabelzinkenlänge	mm	1.200	1.200
L	Gesamtlänge Grundmaschine	mm	4.825	4.945
	Kipplast gerade*	kg	3.215	3.080
	Kipplast voll eingeknickt*	kg	2.930	3.790
	Zulässige Nutzlast auf unebenem Gelände = 60% der statischen Kipplast geknickt ²⁾	kg	1.820	1.670
	Zulässige Nutzlast auf ebenem Gelände = 80% der statischen Kipplast geknickt ²⁾	kg	2.300 ¹⁾	2.240
	Einsatzgewicht*	kg	5.815	5.900
	Reifendimension		405/70R18	

* Die angegebenen Werte gelten mit der oben angeführten Bereifung, inklusive aller Schmierstoffe, Standard-Batterie (32,2 kWh), ROPS / FOPS-Kabine und Fahrer. Reifendimension und Zusatzausrüstungen verändern Einsatzgewicht und Kipplast. (Kipplast voll eingeknickt nach ISO 14397-1)

¹⁾ Nutzlast durch Kippzylinder begrenzt – max. Belastung des Gabelträgers FEM II 2.500 kg

²⁾ Nach EN 474-3

STD = Standard Hubgerüst-Länge

HL = High Lift

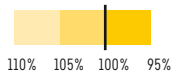
ZK-SW = Z-Kinematik inkl. Schnellwechseinrichtung

Schaufelwahl

L 507 E

Kine- matik	Schaufel	Materialgewicht (t / m³)										
		0,4	0,6	0,8	1,0	1,2	1,4	1,6	1,8	2,0		
ZK-SW	STD 0,9 m³							1,0				0,9
	LGS 1,2 m³						1,3					1,2
		1,6 m³			1,8							1,6
	4in1 0,8 m³							0,9				0,8
ZK-SW-HL	STD 0,8 m³				0,9							0,8
	LGS 1,2 m³					1,3						1,2
	4in1 0,7 m³	0,8										0,7

Schaufelfüllung



Kinematik

ZK-SW	Z-Kinematik mit Schnellwechseinrichtung, Standardlänge
ZK-SW-HL	Z-Kinematik mit Schnellwechseinrichtung, High Lift

Schaufel

STD	Liebherr-Schaufel mit geradem Boden
LGS	Leichtgutschaufel
4in1	4 in 1 Schaufel

Schüttgewichte und Richtwerte für den Schaufelfüllungsgrad

		t/m³	%			t/m³	%			t/m³	%
Kies	feucht	1,9	105	Erde	trocken	1,3	115	Glasabfälle	gebrochen	1,4	100
	trocken	1,6	105		nass ausgehoben	1,6	110		ganz	1,0	100
	gebrochen, Split	1,5	100		Mutterboden		1,1		110	Kompost	trocken
Sand	trocken	1,5	105	Basalt		1,95	100	nass	1,0		110
	nass	1,9	110	Granit	1,8	95	Hackschnitzel / Sägespäne		0,5	110	
Kiessand	trocken	1,7	105	Sandstein	1,6	100		Papier	geschreddert / lose	0,6	110
	nass	2,0	100	Schiefer	1,75	100	Altpapier / Karton		1,0	110	
Sand / Ton		1,6	110	Bauxit	1,4	100	Kohle	schwer	1,2	110	
Ton	natürlich	1,6	110	Kalkstein	1,6	100		leicht	0,9	110	
	hart	1,4	110	Gips	gebrochen	1,8	100	Müll	Hausmüll	0,5	100
Ton / Kies	trocken	1,4	110	Koks	0,5	110	Sperrmüll		1,0	100	
	nass	1,6	100	Schlacke	gebrochen	1,8	100				

Bereifung



Reifentypen

	Dimension und Profildcode		Veränderung Einsatzgewicht kg	Lader-Breite über Reifen mm	Veränderung der Vertikalmaße* mm	Einsatz
L 507 E						
Goodyear	405/70R20 Powerload L2		55	1.960	22	Sand, Kies, Schotter, Asphalt (alle Bodenverhältnisse)
Firestone	400/70R20 Duraforce UT L3		66	1.950	18	Kies, Schotter, Asphalt, Industrie (alle Bodenverhältnisse)
Firestone	400/70R20 R8000 UT L2		43	1.950	18	Erdbau, Grünland (alle Bodenverhältnisse)
Michelin	400/70R20 BIBLOAD L3		40	1.950	13	Kies, Asphalt, Industrie (befestigter Untergrund)
Michelin	400/70R20 XMCL L2		56	1.960	19	Erdbau, Grünland (alle Bodenverhältnisse)
Mitas	405/70R18 EM-01 L2		0	1.960	0	Kies, Schotter, Asphalt (alle Bodenverhältnisse)
Mitas	405/70R20 EM-01 L2		36	1.960	25	Kies, Schotter, Asphalt (alle Bodenverhältnisse)
Nokian	400/70R20 Hakkapeliitta TRI L2		56	1.950	23	Winterreifen, Kies, Schotter, Asphalt (alle Bodenverhältnisse)
Trelleborg	400/70R20 TH400 L2		50	1.950	13	Erdbau, Grünland (alle Bodenverhältnisse)

* Die angegebenen Werte sind theoretische Angaben und können in der Praxis abweichen.

Die Verwendung von Pannenschutz (Reifen-Ausschäumung) oder Reifenschutzketten ist mit der Liebherr-Werk Bischofshofen GmbH abzustimmen.

Kipplast, warum ist sie wichtig?



Was ist Kipplast?

Die Last im Lastschwerpunkt der Ausrüstung, die den Radlader gerade über die Vorderachse zum Kippen bringt!
Dabei befindet sich der Radlader in der statisch ungünstigsten Position, d. h. Hubgerüst in waagrechter Position bei voll eingeknicktem Radlader.

Die Nenn- oder Nutzlast.

Die Nennlast darf 50% der geknickten Kipplast nicht überschreiten!
Das entspricht einem Sicherheitsfaktor von 2,0.

Der maximal anbaubare Schaufelinhalt.

Der anbaubare Schaufelinhalt wird über die Kipplast und die Nennlast ermittelt!

$$\text{Nennlast} = \frac{\text{Kipplast geknickt}}{2}$$

$$\text{Schaufelinhalt} = \frac{\text{Nennlast (t)}}{\text{spez. Materialgewicht (t/m}^3\text{)}}$$

Die Liebherr-Radlader

Radlader



		L 507 E
Kipplast	kg	3.750
Schaufelinhalt	m ³	0,9
Einsatzgewicht	kg	5.910
Batterie	kWh	32,2 / 64,4

11.23

Ausstattung

Basisradlader

Anschluss für elektrische Ausrüstung 7-polig	+
Automatische Zentralschmieranlage Liebherr	+
Bordwerkzeug	●
Fahrscheinwerfer am Vorderwagen LED	●
Fahrschwingungsdämpfer	+
Feststellbremse	●
Kennzeichenleuchte hinten	+
Kombinierte Inch-Bremseinrichtung	●
Ladekabel Typ 2 IP67, CEE-Steckeranschluss, Ladeleistung einstellbar 3,5–22kW	+
Liebherr-Bioöl-Befüllung	+
Lithium-Ionen Batterie 32,2kWh	●
Lithium-Ionen Batterie 64,4kWh	+
On-Board AC-Ladetechnik bis 400V / 32A	●
On-Board AC-Ladetechnik bis 400V / 32A und DC-Ladetechnik bis 65kW	+
Schutzgitter für Fahrscheinwerfer	+
Sonderlackierung	+
Speeder-Version (30 km/h)	+
Steckdose heckseitig (I3-polig, 12V)	+
Türen und Haube abschließbar	●
Variable Geschwindigkeitsbegrenzung und Fixgas	+
Verladelaschen	●
Zugkraftanpassung	+
Zugvorrichtung	+

Ausrüstung

1. elektro-hydraulisch, proportionale Zusatzfunktion	+
1. und 2. elektro-hydraulisch, proportionale Zusatzfunktion	+
Arbeitshydrauliksperre	●
Dauerbetrieb Zusatzfunktion	+
Druckloser Rücklauf	+
Gabelträger und Gabelzinken	●
Hochkippschaufel	+
Hub- und Senkautomatik programmierbar	+
Hubgerüst Z-Kinematik	●
Hydraulische Schnellwechseinrichtung	●
Hydraulische Schnellwechseinrichtung LIKUFIX	+
Kippzylinder Kolbenstangenschutz	+
Ladeschaufeln inkl. diverse Schneidwerkzeuge	+
Leckölleitung	+
Leichtgutschaufel	+
Rohrbruchsicherung	+
Schwimmstellung	●
Vorbereitung hydraulische Schnellwechselreinrichtung LIKUFIX (Schnellwechster ohne LIKUFIX-Block)	+

● = Standard

+ = Option

- = nicht erhältlich

* = kostenlose Freischaltung erforderlich

Hier finden Sie unsere Radlader-Broschüren
auch als Download:



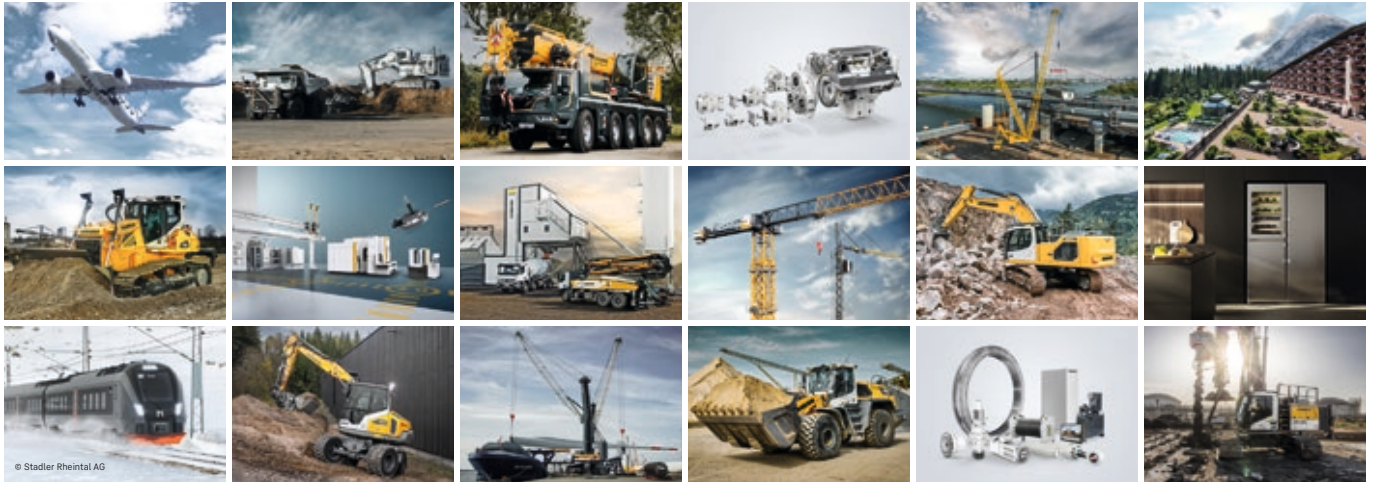
Kabine

Ablagefach	●
Ablagekasten	●
Außenspiegel klapp- und beheizbar	+
Außenspiegel klappbar	●
Ausstellfenster rechts 180°	●
Betriebsstundenzähler (in Anzeigeeinheit integriert)	●
Elektronische Wegfahrsperrung mit Code	+
Fahrersitz "Komfort" – luftgefedert mit Sitzheizung	+
Fahrersitz Standard" – mechanisch gefedert	●
Feinstaubfilter F5	●
Feuerlöscher in Kabine 2kg	+
Heckscheibenheizung elektrisch	●
Kabinen-Bodenmatte	●
Kabinenheizung mit Defrostanlage und Umluftsystem	●
Kleiderhaken	●
Klimaanlage	+
Lenksäule 3-fach stufenlos verstellbar (höhenverstell-, knick- und neigbar)	+
Lenksäule neigbar	+
Lenksäule starr	●
Liebherr-Bedienhebel mit Minijoystick für 1. und 2. hydraulisch, proportionale Zusatzfunktion mitschwingend am Fahrersitz (inkl. Fahrtrichtungswahl)	●
Liebherr Connect	
MyLiebherr Maintenance	+
MyLiebherr Performance	+
MyLiebherr Portal*	●
Notausstieg	●
Premiumdisplay (Touchscreen), höhenverstell- und schwenkbar	●
Radio Liebherr Komfort" (DAB+ / USB / AUX / BLUETOOTH / Freisprechfunktion)	+
Radio Liebherr Standard" (USB / AUX)	+
Radioeinbau-Vorbereitung	+
Rückspiegel innen	●
Rundumkennleuchte LED	+
Schallgedämmte ROPS / FOPS-Kabine	●
Scheibenwischanlage vorne / hinten	●
Scheinwerfer hinten einfach LED	+
Scheinwerfer hinten zweifach LED	+
Scheinwerfer vorne einfach LED	●
Scheinwerfer vorne zweifach LED	+
Schiebefenster links	+
Schutzgitter für die Frontscheibe	+
Sonnenblende vorne	●
Sonnenrollo vorne / hinten	+
Steckdose 12V	●
Verbandskasten	+
Weitwinkelspiegel	+

Sicherheit

Länderspezifische Ausführung	+
Rückfahrwarneinrichtung akustisch / optisch	+
Rückraumüberwachung mit Kamera (in Anzeigeeinheit integriert)	+

Die Firmengruppe Liebherr



Global und unabhängig: Erfolgreich seit über 75 Jahren

Gegründet wurde Liebherr im Jahr 1949: Mit der Entwicklung des ersten mobilen Turmdrehkrans der Welt legte Hans Liebherr den Grundstein für ein erfolgreiches Familienunternehmen, das heute über 150 Gesellschaften auf allen Kontinenten umfasst und über 50.000 Mitarbeitende beschäftigt. Dachgesellschaft der Firmengruppe ist die Liebherr-International AG in Bulle (Schweiz), deren Gesellschafter ausschließlich Mitglieder der Familie Liebherr sind.

Technologieführerschaft und Pioniergeist

Liebherr versteht sich als Pionier. Aus dieser Haltung heraus gestaltet das Unternehmen die Technologiegeschichte in vielen Branchen maßgeblich mit. Bis heute teilen Mitarbeitende auf der ganzen Welt den Mut des Unternehmensgründers, bislang unbekannte Wege zu beschreiten. Sie alle verbindet die Leidenschaft für Technik und faszinierende Produkte sowie die Entschlossenheit, für ihre Kunden Herausragendes zu leisten.

Breit diversifiziertes Produktprogramm

Liebherr zählt zu den größten Baumaschinenherstellern der Welt, bietet aber auch auf vielen anderen Gebieten hochwertige, nutzenorientierte Produkte und Dienstleistungen an. Das Produktprogramm umfasst die Segmente Erdbewegung, Materialumschlag, Spezialtiefbau, Mining, Mobil- und Raupenkrane, Turmdrehkrane, Betontechnik, Maritime Krane, Aerospace und Verkehrstechnik, Verzahn-technik und Automationsysteme, Kühl- und Gefriergeräte, Komponenten sowie Hotels.

Maßgeschneiderte Lösungen und höchster Kundennutzen

Liebherr-Lösungen zeichnen sich durch höchste Präzision, exzellente Umsetzung und besondere Langlebigkeit aus. Das Beherrschen von Schlüsseltechnologien versetzt das Unternehmen in die Lage, seinen Kunden auch maßgeschneiderte Lösungen anzubieten. Der Kundenfokus endet bei Liebherr jedoch nicht am Produkt, sondern umfasst ebenso eine Vielzahl an Dienstleistungen, die einen wirklichen Unterschied machen.

www.liebherr.com

Liebherr-Werk Bischofshofen GmbH

Postfach 49 · 5500 Bischofshofen, Austria · Phone +43 50809-10
info.lbh@liebherr.com · www.liebherr.com · www.facebook.com/LiebherrConstruction