

# IRBc 4121

Vestavná chladnička s BioFresh

◇ Plus



# IRBc 4121

Vestavná chladnička s BioFresh

◇ Plus



↑  
122  
↓



Konstrukce spotřebiče	<b>Pevné dveře / Vestavné spotřebiče pro zabudování</b>
Energetická třída	<b>A</b>
Spotřeba energie za 365 dní/24 h	<b>118 / 0,323 kWh</b>
Celkový objem	<b>173 l<sup>1</sup></b>
Objem	Chladnička: <b>90,9 l</b> / Oddíl BioFresh: <b>66,8 l</b> / Mrazicí oddíl: <b>16 l</b>
Hluk - akustický výkon	<b>32 dB(A)</b>
Klimatická třída	<b>SN-T (+10 °C Do +43 °C)</b>
Vnitřní rozměry v cm (V / Š / H)	<b>121,6-123,6 / 56-57 / min. 55</b>
<b>Ovládací prvky</b>	
Typ ovládání	LC displej monochromatický, dotyková elektronika Digitální ukazatel teploty pro oddíly: chladničky
Rozhraní	SmartDeviceBox: volitelné příslušenství
Alarm dveří	vizuální a akustický
Výstražný signál	vizuální a akustický
<b>Chladicí část</b>	
Ventilátor	PowerCooling s FreshAir Filtrem s aktivním uhlím
Materiál dveřních poliček	Plastové dveřní poličky s posuvnými fixátory lahví, zásobník na vejce, FlexCube
Polička na láhve	Integrovaná police na lahve
Osvětlení	Světlo na obou stranách
Počet zásuvek BioFresh	2 BioFresh boxy na teleskopických výsuvkách, 1 Fruit & Vegetable-Safe, 1 Meat & Dairy-Safe
<b>Mrazicí část</b>	
Počet hvězdiček mrazicí části	<b>****</b>
Zmrazovací kapacita za 24 h	<b>2 kg</b>
Skladovací doba při výpadku proudu	<b>9 h</b>
Miska na ledové kostky	<b>1</b>
<b>Přednosti vybavení</b>	
Dveřní zarážka	Vpravo zaměnitelné
Výměnná těsnění dveří	Ano
EAN	4016803113256

<sup>1</sup> V souladu s nařízením EU 2019/2016 zobrazujeme celkový objem prostoru jako celé číslo (zaokrouhlené) a objem prostoru mrazicího prostoru a prostoru pro uchování čerstvých potravin s jedním desetinným místem.

## Funkce



### Příhrádka na ovoce a zeleninu

Křupavý salát nebo jahody: Nejcitlivější potraviny si zaslouží zvláštní místo, aby zůstaly déle čerstvé: Příhrádka BioFresh. V příhrádce na ovoce a zeleninu se teplota blíží 0 °C. V kombinaci s vlhkostí vzduchu, která v této příhrádce převládá, a díky jejímu těsnému uzavření je zde nebalenému ovoci a zelenině obzvláště dobře. Nemusíte nic nastavovat.



### Příhrádka na maso a mléčné výrobky

Chtěli byste, aby delikátní telecí filé nebo čerstvé mléko zůstalo čerstvé co nejdéle? O to se postarají příhrádka BioFresh: V příhrádce na maso a mléčné výrobky se teplota blíží 0 °C – ideální podmínky pro skladování i těch nejcitlivějších potravin. A to nejlepší: Všechno je z výroby perfektně nastaveno k okamžitému použití – pro delší čerstvost.



### SmartDeviceBox jako dovybavení

Chcete být vybaveni na budoucnost inteligentní domácnosti? Váš Liebherr vám rád pomůže: Můžete jej dovybavit zařízením SmartDeviceBox, který uvede váš Liebherr na internet. SmartDeviceBox lze nainstalovat v několika jednoduchých krocích a již dnes vám otevře celý svět digitálních možností.



### Dotykový displej

Opravdu se vás dotkne: Dotykový displej vám umožní jednoduše a intuitivně ovládat váš Liebherr. Na displeji jsou přehledně uspořádány všechny funkce. Lehkým poklepáním prstem můžete například snadno volit funkce nebo kontrolovat aktuální teplotu vaší chladničky.



### SoftSystem

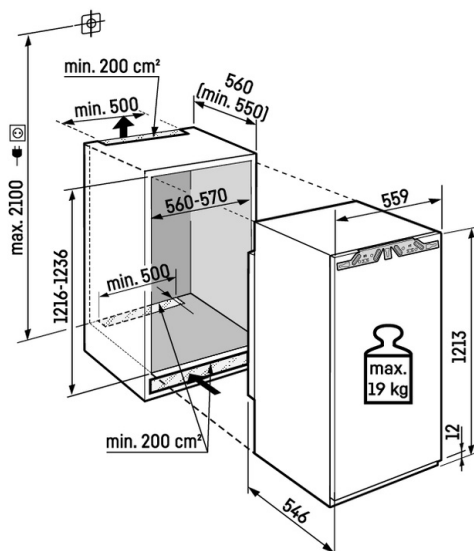
Od snídaně až po půlnoční svačinu – existuje mnoho důvodů pro otevření a zavření chladničky. A s vaším spotřebičem Liebherr je to opravdu zábava: Díky SoftSystemu se dvířka chladničky jemně tlumeně a bezpečně, stejně jako příjemně lehce a tiše zavírají. Láhve uložené ve vnitřních dveřích zůstávají bezpečně stát – nic nedrnčí ani se nehýbe.



### Místo pro pečící plech

Chcete si uchovat čerstvé, doma upečené ovocné koláče? Nebo připravenou pizzu, kterou chcete dát do trouby až později? Jednoduše zasuňte pečící plech do své chladničky Liebherr – poskytuje vám dostatek místa pro uložení pečících plechů. Mimořádně praktické: Pečící plech můžete zasuňte a vysunout při otevření dveří na 90°.

## Technický výkres



Maximální hmotnost na dvířka skříňky:  
Chladicí oddíl: 19 kg