

UWpri 3661

Podblatowa szafka na wino z regulacją temperatury wina
Vinidor Selection



UWpri 3661

Podblatowa szafka na wino z regulacją temperatury wina

Vinidor Selection



↑
82-88
↓



Konstrukcja	Drzwi wspólne / Urządzenie podblatowe do zabudowy zintegrowanej
Klasa efektywności energetycznej	
Zużycie energii w ciągu 365 dni	106 / 0,290 kWh
Max. ilość butelek o poj. 0.75 l	44 ¹
Pojemność całkowita	107 l ²
Poziom głośności w dB	34 dB(A)
Klasa klimatyczna	SN-ST (+10 °C do +38 °C)
Drzwi	Szklane drzwi
Wymiary niszy w cm (wys. / szer. / gł.)	82-88 / 60 / min. 56,5
Sterowanie	
Sterowanie	Wyświetlacz TFT 2,4", kolorowy, funkcja Touch & Swipe Cyfrowy wyświetlacz temperatury
Sygnal ostrzegawczy w przypadku awarii	optyczny i dźwiękowy
Alarm otwartych drzwi	optyczny i dźwiękowy
Zabezpieczenie przed dziećmi	tak
Zalety wyposażenia	
Strefy temperatury	1
Zakres temperatury	+5 °C do +20 °C
Obiegi chłod. z własną regulacją	1
Wentylator	Chłodzenie konwekcyjne, filtr z węglem aktywowanym FreshAir, gwarantujący świeże powietrze
Oświetlenie wnętrza	LED-Zonenbeleuchtung włączone na stałe, przyciemniane
Interfejs	SmartDeviceBox: w zestawie
Materiał półek	Holzborde mit Aluminiumfront
Ilość półek tącznie	4
Półki drewn.na szynach teleskop.	4
Kierunek otwierania drzwi	pravo wymienne
Kod EAN	9005382260371

¹ Te urządzenia przeznaczone są wyłącznie do przechowywania win. Maksymalna pojemność butelek typu Bordeaux (0,75 l) zgodnie z normą NF H 35-124 (wys.: 300,5 mm, Ø 76,1 mm).

² Zgodnie z rozporządzeniem UE 2019/2016 wskazujemy pojemność całkowitą jako liczbę całkowitą (zaokrągloną), a pojemność komory zamrażarki i komór na świeżą żywność z jednym miejscem po przecinku.

Cechy



TempProtect Plus

Podwójna ochrona. Funkcja TempProtect Plus umożliwia stały pomiar temperatury w chłodziarkach do temperowania wina za pomocą dwóch czujników. Daje to jeszcze większą pewność, że wina będą chronione przed wahaniami temperatury. Otrzymasz powiadomienie, gdy tylko jeden z czujników wykryje krytyczną zmianę temperatury, co pozwala na szybkie podjęcie działań.



HumiditySelect

Korki nigdy nie będą się kruszyć. Funkcja HumiditySelect w modelach Vinidor umożliwia ustawienie dwóch poziomów wilgotności: Standardowego lub wysokiego. To bardzo proste i korzystne dla wina, ponieważ dzięki optymalnej wilgotności korki są wilgotne, a butelki szczelnie zamknięte.



UVProtect

Podwójna ochrona. Chłodziarki do wina ze szklanymi drzwiami zapewniają doskonałe zabezpieczenie przed promieniowaniem UV: dwie warstwy ochronne składają się z przyciemnionego szkła i warstwy napyłanego próżniowo metalu. Powłoka ta, znana pod nazwą Low-E, zapewnia bardzo efektywną ochronę przed szkodliwym promieniowaniem słonecznym.



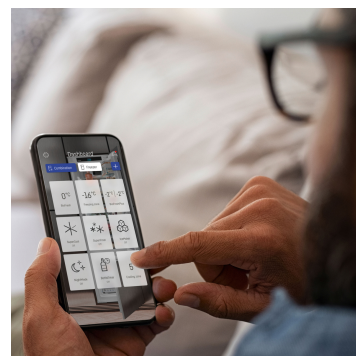
VibrateSafe

Twoje wino wymaga ciszy i spokoju. Dzięki cichym sprężarkom specjalnie opracowanym przez firmę Liebherr i stabilnym drewnianym półkom wykonanym z wytrzymałego drewna bukowego nasze chłodziarki do starzenia wina umożliwiają przechowywanie wina bez najmniejszych zakłóceń. W takich warunkach wino będzie dojrzewać w ciszy i spokoju.



Wyświetlacz Touch & Swipe

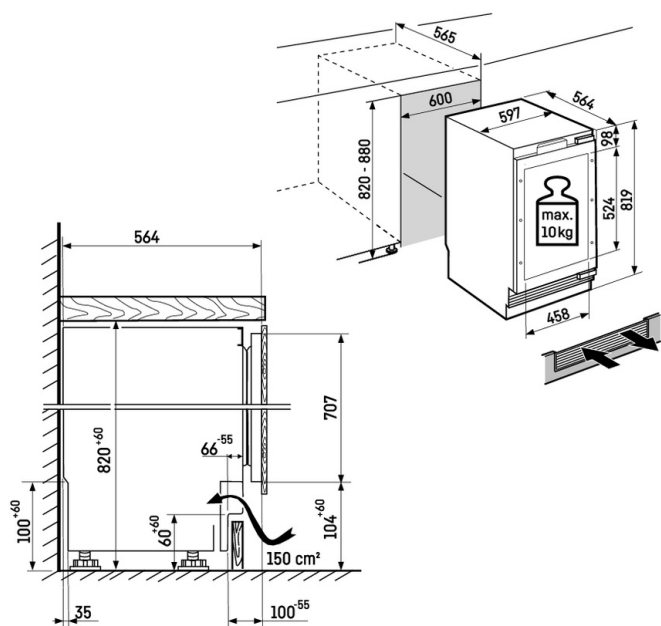
Nasze chłodziarki do wina Vinidor Selection zapewniają pełnię smaku – aby było to możliwe, zaprojektowaliśmy je w najdrobniejszych szczegółach. Przykładem może być kolorowy wyświetlacz Touch & Swipe, który pozwala intuicyjnie wybierać funkcje poprzez dotykanie i przesuwanie, dzięki czemu ustawianie temperatury jest prawie tak samo przyjemne, jak późniejsze delektowanie się winem.



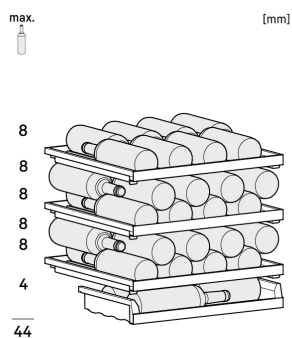
Zintegrowany SmartDeviceBox

Kontroluj zapasy wina z dowolnego miejsca. Chłodziarka do wina Vinidor Selection jest przystosowana do pracy w sieci, dzięki czemu możesz cieszyć się wszystkimi zaletami aplikacji SmartDevice. Umożliwia to dostęp z dowolnego miejsca oraz zdalne wyświetlanie i zmianę wielu ustawień, na przykład temperatury. Na smartfon przesyłane są również informacje dotyczące bezpieczeństwa urządzenia i Twoich zapasów wina.

Rysunek techniczny



Maksymalna waga na drzwi szafki:
Komora chłodziarki: 10 kg



Produkty i ich szczegóły zostały przedstawione w celach reklamowych. Pomimo dotożenia wszelkich starań w celu zapewnienia dokładności wszystkich danych i informacji zawartych w niniejszej ulotce, firma Liebherr zastrzega sobie prawo do wprowadzania zmian bez uprzedzenia. Jeśli rzeczywiste wymiary, specyfikacje i wydajność urządzenia mają krytyczne znaczenie, zalecamy zapoznanie się z instrukcją montażu dołączoną do danego urządzenia. Firma Liebherr nie ponosi odpowiedzialności za jakiegokolwiek szkody. (30.01.2026)

