

FNb 505i

Volně stojící mraznička s dveřmi BluRoX a funkcí NoFrost

Prime



 Made
in Germany

LIEBHERR

volně stojící spotřebič

LIEBHERR

FNb 505i

Volně stojící mraznička s dveřmi BluRoX a funkcí NoFrost

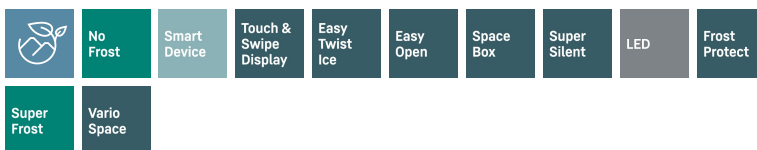
Prime

← 60 →



G Made
in Germany

 **BluRoX**



Energetická třída

B ^A_G

Spotřeba energie za 365 dní/24 h **120 / 0,328 kWh¹**

Celkový objem **238 l²**

Hluk - akustický výkon **31 dB(A)**

Klimatická třída **SN-T (+10 °C Do +43 °C)**

Dveře / boční stěny **Bílá / Bílá**

Vnější rozměry v cm (V / Š / H) **165,5 / 59,7 / 65,5³**

Ovládací prvky

Typ ovládání 2,4" TFT displej barevný za dveřmi, Touch- & Swipe

Digitální ukazatel teploty

Rozhraní SmartDeviceBox: zahrnutý

Alarm dveří vizuální a akustický

Výstražný signál vizuální a akustický

Ventilátor PowerCooling

Mrazicí část

Počet hvězdiček mrazicí části ****

Osvětlení LED osvětlení

Počet zásuvek v mrazicí části 6 různě objemné boxy s integrovaným vedením zásuvek,

VarioSpace

Nejhornější zásuvka s komfortní funkcí naklápění

Zmrazovací kapacita za 24 h 17 kg

Skladovací doba při výpadku proudu 16 h

VarioSpace Ano

Akumulátory chladu 1

Přednosti vybavení

Dveřní zarážka Vpravo zaměnitelné

Výměnná těsnění dveří Ano

EAN 4016803131335

¹ Aby byla dosažena deklarovaná spotřeba energie, musí být použity k přístroji přiložené distanční prvky. Tím se zvětší hloubka přístroje asi o 1,5 cm. Přístroj je plně funkční i bez použití distančních prvků, má ale nepatrně větší spotřebu energie.

² V souladu s nařízením EU 2019/2016 zobrazujeme celkový objem prostoru jako celé číslo (zaokrouhlené) a objem prostoru mrazicího prostoru a prostoru pro uchovávání čerstvých potravin s jedním desetinným místem.

Funkce



Dveře mrazničky s technologií BluRoX

Výkonná a zároveň udržitelná izolace chladu? Společnost Liebherr nabízí obě: Přelomová technologie vakuové izolace s perlitem BluRoX poskytuje inovativní a velmi výkonnou izolaci chladu. Mrazničky tak dosahují vynikajících hodnot v energetické účinnosti. Materiály ve dveřích lze navíc roztřídit a znovu použít na konci jejich životnosti.



NoFrost

Když otevřete mrazničku, chcete vidět zmrazené potraviny – ale rozhodně ne led nebo námrazu. NoFrost chrání mrazicí prostor před nechtěnou námrazou, která spotřebovává hodně drahé energie. NoFrost znamená: Už žádné pracné a časově náročné rozmrazování mrazničky, více času na jiné věci – a navíc úspora peněz.



Integrovaný SmartDeviceBox

Váš Liebherr je v kuchyni – ale pokud chcete, může být také kdykoli na internetu: Integrovaný SmartDeviceBox otevírá dveře všem výhodám Smart Home. Jednoduše zastrčte do zásuvky, zapněte a připojte svůj Liebherr k síti přes WLAN.



Bílá

Jednoduché, klasické, velmi kvalitní: Díky svému leskle bílému lakovanému povrchu se spotřebiče Liebherr dokonale hodí do decentního prostředí – a zůstávají navzdory trendům a módním vlnám nadčasové, krásné a funkční. Bílé povrchy jsou odolné a snadno se čistí. Aby váš spotřebič Liebherr zůstal po mnoho let stejně krásný, jako je dnes.



Displej Touch & Swipe

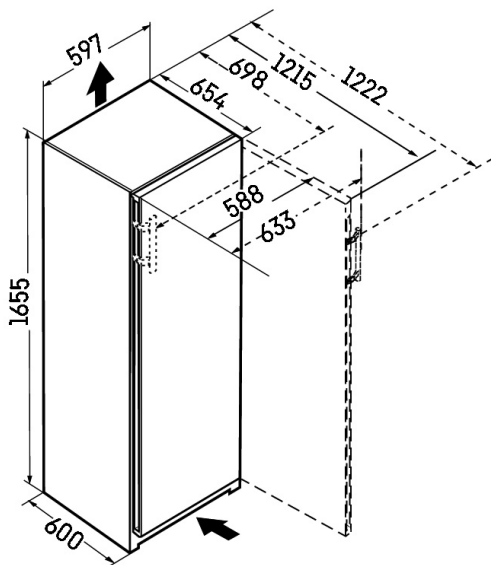
Váš Liebherr vás bude poslouchat na pokyn prstu: Díky displeji Touch & Swipe budete svoji chladničku obsluhovat intuitivně a velmi snadno. Funkce, jako „SuperCool“, jednoduše zvolíte klepnutím a přejetím prstem na barevném displeji. Stejně snadno můžete regulovat teplotu. Co když displej právě neovládáte? Pak vám bude ukazovat skutečnou teplotu.



EasyTwist-Ice

Ať už přijdou horké letní dny, nebo pozvání hosté: Díky výrobku ledu EasyTwist-Ice si můžete jednoduše a rychle připravit zásobu kostek ledu – a to bez pevně připojeného přívodu vody. Jednoduše naplňte vodu do nádržky, nechte ji zmrznout a poté jednoduchým otočením uvolníte hotové kostky ledu – a pak už vám nic nebrání v podávání chladných nápojů. Výrobek ledu EasyTwist-Ice lze jednoduše čistit a výroba kostek ledu je při jeho použití vždy hygienická.

Technický výkres



Výrobky a jejich údaje jsou inscenovány pro reklamní účely. Přestože je vynaloženo veškeré úsilí na zajištění správnosti všech údajů a informací v tomto letáku, společnost Liebherr si vyhrazuje právo na změny bez předchozího upozornění. Pokud jsou skutečné rozměry, technické údaje a výkon spotřebiče rozhodující, doporučujeme vám, abyste se seznámili s návodem k instalaci, který je přiložen k danému spotřebiči. Společnost Liebherr neručí za případné škody. (29.01.2026)

