

# IFNd 3503

Congelatore Integrabile con NoFrost

○ Pure



 Made  
in Germany

**LIEBHERR**

# IFNd 3503

Congelatore Integrabile con NoFrost  
 O Pure



↑  
72  
↓



Progettare	Cerniere autoportanti / Integrabile
Classe di efficienza energetica	<b>D</b> <small>A+ G</small>
Consumo in (365 giorni/24h)	<b>148 / 0,405 kWh</b>
Volume totale	<b>65 l<sup>1</sup></b>
Rumorosità (potenza sonora)	<b>34 dB(A)</b>
Classe climatica	<b>SN-T (+10 °C a +43 °C)</b>
Dimensioni di nicchia in cm (A / L / P)	<b>71,4-73 / 56-57 / min. 55</b>
<b>Controllo</b>	
Tipo di comando	Display LCD monocromatico con controllo Touch Display digitale della temperatura
Interfaccia	Predisposto per SmartDeviceBox - da ordinare separatamente
Allarme porta aperta	ottico e acustico
Allarme in caso di innalzamento della temperatura	ottico e acustico
<b>Congelatore</b>	
Definizione stelle	<b>****</b>
Illuminazione	-
Numero cassetti	3 cassetti, VarioSpace
Cap. di congelamento nelle 24 ore	8 kg
Tempo di cons. in caso di black-out	10 ore
VarioSpace	si
<b>Dotazioni di serie</b>	
Configurazione Side-by-Side	Top riscaldato per composizione Side-by-Side
Battuta della porta	Incernieratura delle porte reversibile
Guarnizione della porta rimovibile	si
EAN-Nr.	4016803115311

<sup>1</sup> In conformità al regolamento UE 2019/2016, rappresentiamo il volume totale come numero intero (arrotondato) e il volume dello scomparto del congelatore e per gli alimenti freschi con una cifra dopo la virgola.

## Caratteristiche



### NoFrost

Quando apri il congelatore, desideri vedere i prodotti congelati, ma certamente non ghiaccio o brina. NoFrost protegge il vano congelatore dal ghiaccio indesiderato, che oltretutto consuma molta energia generando costi molto alti. NoFrost significa: non dovrai più sbrinare il vano congelatore – con risparmio di denaro, fatica e tempo da dedicare ad altro.



### SmartDeviceBox integrabile in un secondo momento

Vuoi essere al passo per la gestione smart della casa del futuro? Il tuo Liebherr ti assiste volentieri in questo: potrai potenziarlo con uno SmartDeviceBox che lo trasferirà in Internet. Lo SmartDeviceBox può essere installato in quattro e quattr'otto e spalancarti da subito le porte al mondo intero di opzioni digitali.



### Display tattile

Toccare per credere: comandi semplici e intuitivi grazie al display tattile che caratterizza i modelli Liebherr. Tutte le funzioni sono disposte in modo chiaro sul display. Per selezionare le funzioni o controllare la temperatura effettiva del frigorifero ti basterà toccarle semplicemente con un dito.



### VarioSpace

Cercate un posto dove conservare una torta gelato a più livelli in modo sicuro fino alla festa estiva? Nessun problema per il congelatore Liebherr: sa che a volte è necessario più spazio. Grazie a VarioSpace, è sufficiente rimuovere i singoli cassetti del congelatore e voilà: ecco uno spazio di conservazione super alto!



### SuperSilent

Shhh - ascolta attentamente: il tuo Liebherr è talmente silenzioso che devi drizzare le antenne per sentirlo. Qual è il suo segreto? Tutti i componenti di refrigerazione quali compressori, valvole, ventilatori e vaporizzatore sono ottimizzati e perfettamente messi a punto per interagire tra di loro. Così sentirai in cucina solo quello che vuoi sentire.

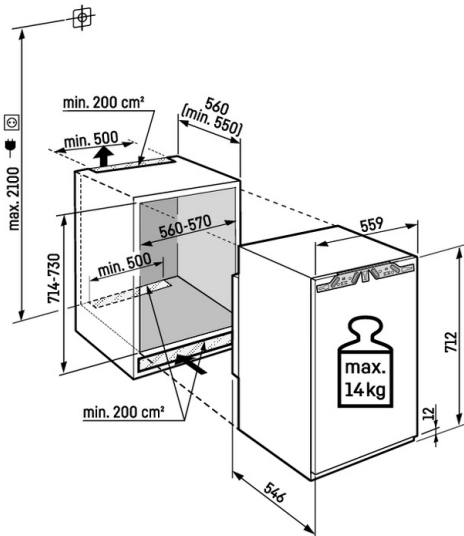


### Guarnizione sostituibile della porta

Sei dell'idea che la guarnizione della porta del tuo Liebherr debba essere sostituita dopo alcuni anni? Puoi farlo anche da solo: la guarnizione sostituibile della porta si stacca in quattro e quattr'otto e la nuova guarnizione può essere rimontata in modo altrettanto facile. Così, anche questo elemento del frigorifero sarà sempre perfettamente pulito e igienico.

# Disegno tecnico

---



Peso massimo per anta del mobile:  
Scomparto congelatore: 14 kg

---

I prodotti e i loro dettagli sono presentati a scopo pubblicitario. Sebbene sia stato fatto ogni sforzo per garantire l'accuratezza di tutti i dati e le informazioni contenute in questo volantino, Liebherr si riserva il diritto di apportare modifiche senza preavviso. Quando le dimensioni, le specifiche e le prestazioni effettive dell'apparecchio sono di fondamentale importanza, si consiglia di controllare le istruzioni di installazione che accompagnano l'apparecchio in questione. Liebherr non è responsabile per eventuali danni. (23.02.2026)

