

IRSe 4101

Vestavná chladnička s EasyFresh

○ Pure



 Made
in Germany

LIEBHERR

vestavný spotřebič

LIEBHERR

IRSe 4101

Vestavná chladnička s EasyFresh

○ Pure

G Made
in Germany

Easy
Fresh

Smart
Device
ready

Touch
Display

Super
Silent

↑
122
↓



Konstrukce spotřebiče	Posuvné dveře / Vestavné spotřebiče pro zabudování
Energetická třída	E
Spotřeba energie za 365 dní/24 h	149 / 0,408 kWh
Celkový objem	182 l¹
Objem	Chladnička: 166,5 l / Mrazicí oddíl: 16 l
Hluk - akustický výkon	35 dB(A)
Klimatická třída	SN-ST (+10 °C Do +38 °C)
Vnitřní rozměry v cm (V / Š / H)	121,6-123,6 / 56-57 / min. 55
Ovládací prvky	
Typ ovládání	LC displej monochromatický, dotyková elektronika Digitální ukazatel teploty pro oddíly: chladničky
Rozhraní	SmartDeviceBox: volitelné příslušenství
Alarm dveří	vizuální a akustický
Výstražný signál	vizuální a akustický
Chladicí část	
Materiál dveřních políček	Plastové dveřní políčky s posuvnými fixátory lahví, zásobník na vejce
Osvětlení	Světlo na obou stranách
Misky na ovoce a zeleninu	1 EasyFresh-Safe s integrovaným vedením zásuvek
Mrazicí část	
Počet hvězdiček mrazicí části	****
Zmrazovací kapacita za 24 h	2 kg
Skladovací doba při výpadku proudu	9 h
Přednosti vybavení	
Dveřní zarážka	Vpravo zaměnitelné
Výměnná těsnění dveří	Ano
EAN	4016803116196

¹ V souladu s nařízením EU 2019/2016 zobrazujeme celkový objem prostoru jako celé číslo (zaokrouhlené) a objem prostoru mrazicího prostoru a prostoru pro uchování čerstvých potravin s jedním desetinným místem.

Funkce



EasyFresh

Naše přihrádka EasyFresh zaručuje ve vaší domácnosti čerstvost jako na trhu. Ať už nebalené ovoce, zelenina nebo plodiny: vše je zde optimálně uloženo. Díky těsnému uzávěru zvyšují potraviny vlhkost vzduchu v přihrádce. Potraviny tak zůstanou dlouho čerstvé.



SmartDeviceBox jako dovybavení

Chcete být vybaveni na budoucnost inteligentní domácnosti? Váš Liebherr vám rád pomůže: Můžete jej dovybavit zařízením SmartDeviceBox, který uvede váš Liebherr na internet. SmartDeviceBox lze nainstalovat v několika jednoduchých krocích a již dnes vám otevře celý svět digitálních možností.



Dotykový displej

Opravdu se vás dotkne: Dotykový displej vám umožní jednoduše a intuitivně ovládat váš Liebherr. Na displeji jsou přehledně uspořádány všechny funkce. Lehkým poklepáním prstem můžete například snadno volit funkce nebo kontrolovat aktuální teplotu vaší chladničky.



Místo pro pečicí plech

Chcete si uchovat čerstvé, doma upечené ovocné koláče? Nebo připravenou pizzu, kterou chcete dát do trouby až později? Jednoduše zasuňte pečicí plech do své chladničky Liebherr – poskytuje vám dostatek místa pro uložení pečicích plechů. Mimořádně praktické: Pečicí plech můžete zasunout a vysunout při otevření dveří na 90°.



SuperSilent

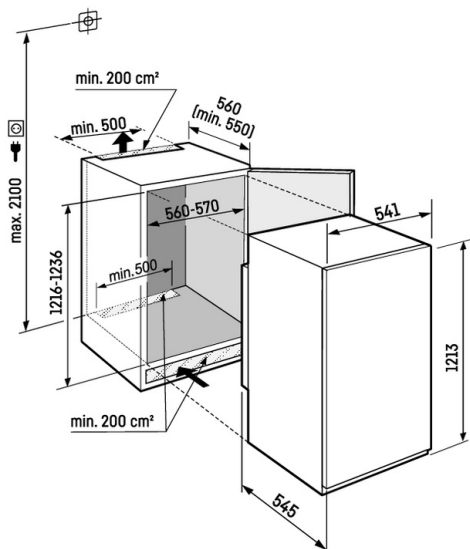
Přst – pozorně poslouchejte: Váš Liebherr je tak tichý, že musíte nastražit uši, abyste ho vůbec slyšeli. Co za tím vězí? Všechny chladicí komponenty, jako kompresory, ventily, ventilátory a výparníky, jsou optimalizovány a navzájem dokonale sladěny. Takže ve své kuchyni uslyšíte jen to, co chcete.



Oboustranné LED boční osvětlení

Pro rychlý přehled v chladničce: Díky oboustrannému LED bočnímu osvětlení máte vždy přehled o svých potravinách. LED jsou umístěny tak, aby vaše velká chladnička byla osvětlena i s potravinami. A protože jsou LED integrovány do bočních stěn, zůstane zcela zachována cenná využitelná plocha.

Technický výkres



Výrobky a jejich údaje jsou inscenovány pro reklamní účely. Přestože je vynaloženo veškeré úsilí na zajištění správnosti všech údajů a informací v tomto letáku, společnost Liebherr si vyhrazuje právo na změny bez předchozího upozornění. Pokud jsou skutečné rozměry, technické údaje a výkon spotřebiče rozhodující, doporučujeme vám, abyste se seznámili s návodem k instalaci, který je přiložen k danému spotřebiči. Společnost Liebherr neručí za případné škody. (29.01.2026)

