

# ICNbsci 5173

Integrierbare Kühl-Gefrierkombination mit EasyFresh und NoFrost

△ Peak



 Made  
in Germany

**LIEBHERR**

Einbaugerät

**LIEBHERR**

# ICNbsci 5173

Integrierbare Kühl-Gefrierkombination  
mit EasyFresh und NoFrost

△ Peak

↑  
**178**  
↓



**G** Made  
in Germany

Easy Fresh	No Frost	Duo Cooling	Smart Device	Vario Temp	Light Tower	Touch & Swipe Display	Glass & Steel Interior	Ice Maker	Soft System
Vario Space	Super Silent								

Bauart	Festtür / integrierbares Einbaugerät
Energieeffizienzklasse	<b>C</b> <small>A1 G</small>
Energieverbrauch Jahr/24 h	<b>146 / 0,400 kWh</b>
Gesamtvolumen	<b>255 l<sup>1</sup></b>
Volumen	Kühlteil: <b>184,4 l</b> / Gefrierteil: <b>71 l</b>
Geräusch-Schalleistung	<b>33 dB(A)</b>
Klimaklasse	<b>SN-T (+10 °C bis +43 °C)</b>
Nischenmaße in cm (H / B / T)	<b>177,2-178,8 / 56-57 / mind. 55</b>
<b>Steuerung</b>	
Art der Steuerung	2,4" TFT-Display farbig, Touch- & Swipe Digitale Temperaturanzeige für das Kühl- und Gefrierteil
Schnittstelle	SmartDeviceBox inclusive
Türalarm	optisch und akustisch
Alarm bei Störung	optisch und akustisch
<b>Kühlteil</b>	
Umluftkühlung	PowerCooling mit FreshAir-Aktivkohlefilter und Ambilight
Innentür	GlassLine-Abstellborde mit Flaschenhalter, VarioBoxen ausziehbar, variabler Eierabsteller, Butterdose
VarioSafe	Ja
Flaschenablage	3er-Flaschenbord
Beleuchtung	beidseitiges Lichtpanel
Obst-/Gemüseschalen	1 EasyFresh-Safe auf Teleskopauszügen
<b>Gefrierteil</b>	
Sterne kennzeichnung	<b>****</b>
Beleuchtung	LED-Beleuchtung
Schubfächer im Gefrierteil	3 Schubfächer, davon 2 mit Teilauszug auf Teleskopschienen, VarioSpace
IceMaker	für Festwasseranschluss 3/4", LED-Beleuchtung
Eiswürfelproduktion in 24 h	1,2 kg
Eiswürfelvorrat	5,0 kg
Gefriervermögen in 24h	6 kg
Lagerzeit bei Störung	9 h
<b>Ausstattungs vorteile</b>	
Türanschlag	Wechselbarer Türanschlag
Wechselbare Türdichtung	Ja
EAN-Nr.	4016803121671

<sup>1</sup> Gemäß Verordnung EU 2019/2016 bilden wir das Gesamtvolumen als ganze Zahl (abgerundet) und das Volumen der Tiefkühl- und Frischhaltefächer mit einer Stelle nach dem Komma ab. Die Bezeichnung „Volumen“ bezieht sich auf den in der aktuellen Verordnung genannten Begriff „Rauminhalt“.

## Features

---



**EasyFresh**

Der Garant für Marktfrische in Ihrem Zuhause ist unser EasyFresh-Safe. Ob unverpacktes Obst, Gemüse oder Früchte: hier lagert alles optimal. Durch die Lebensmittel erhöht sich dank dichtem Verschluss die Luftfeuchtigkeit im Safe. Somit bleiben die Lebensmittel lange frisch.



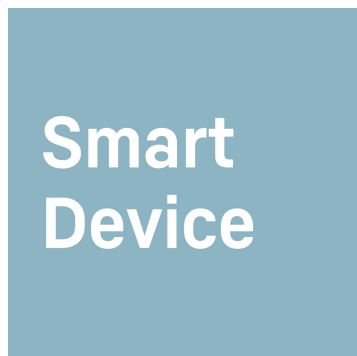
**NoFrost**

Wenn Sie Ihr Gefrierfach öffnen, möchten Sie gefrorene Lebensmittel sehen – aber sicher kein Eis und keinen Reif. NoFrost schützt den Gefrierbereich vor unerwünschter Vereisung, die viel Energie verbraucht und mitunter teuer ist. NoFrost bedeutet: Nie mehr das Gefrierfach mühsam und zeitintensiv abtauen, mehr Zeit für andere Dinge haben – und Geld sparen.



**DuoCooling**

DuoCooling koristi dva potpuno odvojena rashladna kola radi sigurnosti da neće doći do razmene vazduha između odeljaka frižidera i zamrzivača. Hrana se ne isušuje, a neprijatni mirisi se ne prenose. Ovo znači da ćete manje da bacate, ređe da kupujete, ali više da štedite i više uživajte.



**SmartDeviceBox integriert**

Ihr Liebherr steht zwar in der Küche – aber wenn Sie wollen, geht er auch jederzeit ins Internet: Die integrierte SmartDeviceBox öffnet das Tor zu allen Smart Home-Vorteilen. Einfach einstecken, einschalten und über WLAN Ihren Liebherr mit dem Netz verbinden.



**VarioTemp**

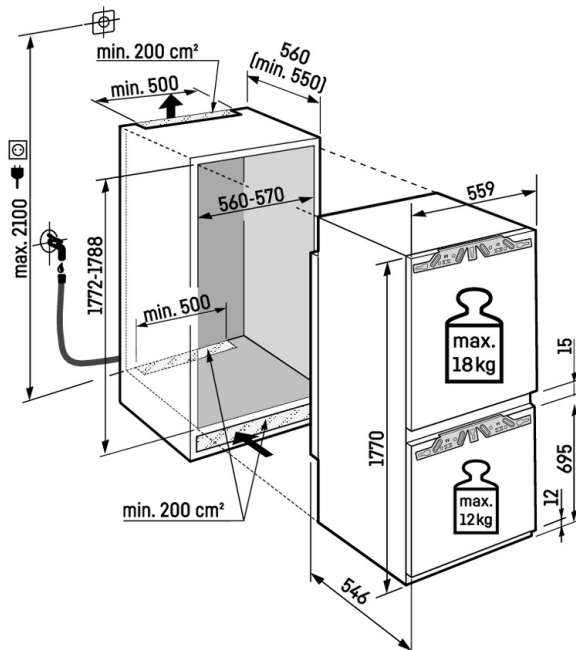
Dank VarioTemp erleben Sie die große Freiheit beim Lagern von Lebensmitteln in Ihrer Kühl-Gefrierkombination. Denn Sie können die Temperatur im Gefrierbereich auch gradgenau zwischen -2 °C und +14 °C einstellen – und diesen Bereich so als weitere Kühlzone nutzen. Zum Beispiel kurzfristig für Getränke und Snacks bei Partys – oder auf Dauer, beispielsweise als Kellerfach zur Kartoffellagerung.



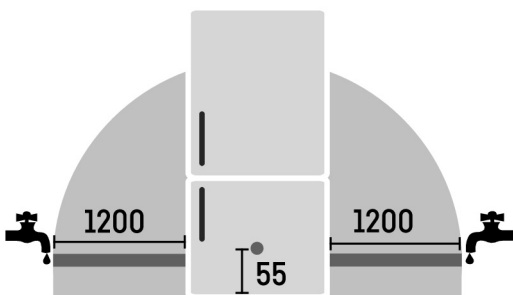
**Ambiente-Beleuchtung**

Licht setzt besondere Design-Akzente – auch in Ihrem Kühlschrank: mit unserer Ambiente-Beleuchtung. Die umlaufende Beleuchtung setzt einzigartige Akzente im Innenraum. Und zusammen mit der Rückwand im SmartSteel-Design sowie dem schwarz hochglänzenden Ventilator entsteht so ein stimmungsvolles Ambiente.

# Technische Zeichnung



Maximales Gewicht je Möbeltür:  
Kühlteil: 18 kg  
Gefriereteil: 12 kg



Die Produkte und ihre Details sind zu Werbezwecken inszeniert. Obwohl wir uns bemühen, die Richtigkeit aller Angaben und Informationen in diesem Flyer zu gewährleisten, behält sich Liebherr das Recht vor, Änderungen ohne Vorankündigung vorzunehmen. Soweit die tatsächlichen Geräteabmessungen, -spezifikationen und -leistungen von entscheidender Bedeutung sind, empfehlen wir, die dem jeweiligen Gerät beiliegende Einbauleitung zu prüfen. Liebherr haftet nicht für eventuelle Schäden. (29.01.2026)

