



Gebrauchsanweisung

Quality, Design and Innovation



home.liebherr.com/fridge-manuals





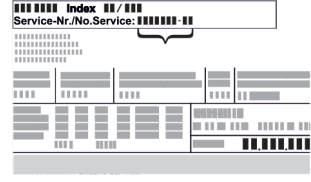




LIEBHERR

Inhalt

1	Sicherheitsinformationen und Warnungen.....	3
1.1	Open-Source-Lizenzen.....	4
1.2	Ersatzteile.....	4
2	Gerät auf einen Blick.....	4
2.1	Lieferumfang.....	4
2.2	Geräte- und Ausstattungsübersicht.....	4
2.3	Sonderausstattung.....	4
2.4	Einsatzbereich des Geräts.....	4
2.5	Schallemission des Geräts.....	5
2.6	Konformität.....	5
2.7	SVHC-Stoffe gemäß REACH-Verordnung.....	5
2.8	EPREL-Datenbank.....	5
3	Aufstellen und Anschließen.....	5
3.1	Aufstellbedingungen.....	5
3.2	Gerätemaße.....	6
3.3	Gerät transportieren.....	6
3.4	Gerät auspacken.....	7
3.5	Türgriff montieren.....	7
3.6	Türanschlag wechseln.....	7
3.7	Tür ausrichten.....	17
3.8	Gerät aufstellen.....	18
3.9	Gerät ausrichten.....	18
3.10	Aufstellen mehrerer Geräte.....	18
3.11	Gerät unter einer Arbeitsplatte einschieben.....	18
3.12	Nach dem Aufstellen.....	19
3.13	Verpackung entsorgen.....	19
3.14	Gerät an Stromversorgung anschließen.....	19
4	Funktionsweise des Touch-Displays.....	20
4.1	Navigation und Symbolerklärung.....	20
4.2	Menüs.....	20
4.3	Ruhemodus.....	21
5	Inbetriebnahme.....	21
5.1	Gerät einschalten (Erstinbetriebnahme).....	21
6	Lagerung.....	21
6.1	Hinweise zur Lagerung.....	21
6.2	Lagerzeiten.....	22
7	Bedienung.....	22
7.1	Bedien- und Anzeigeelemente.....	22
7.1.1	Status-Anzeige.....	22
7.1.2	Anzeigesymbole.....	22
7.1.3	Akustische Signale.....	23
7.2	Gerätfunktionen.....	23
7.2.1	Hinweise zu den Gerätfunktionen.....	23
7.2.2	Gerät ein- und ausschalten.....	23
7.2.3	Temperatur.....	23
7.2.4	Beleuchtung *.....	24
7.2.5	Beleuchtungsintensität.....	24
7.2.6	SuperCool.....	25
7.2.7	HumiditySelect.....	25
7.2.8	Display-Sperre.....	25
7.2.9	Erinnerung Wartungsintervall.....	26
7.2.10	Sprache.....	26
7.2.11	Temperatureinheit.....	26
7.2.12	Display-Helligkeit.....	26
7.2.13	Alarm Sound*.....	27
7.2.14	WLAN-Verbindung *.....	27
7.2.15	LAN-Verbindung *.....	28
7.2.16	Geräteinformation.....	29
7.2.17	Betriebsstunden.....	29
7.2.18	Software.....	29
7.2.19	Abtauen *.....	30
7.2.20	Türalarm.....	30
7.2.21	Lichtalarm.....	30
7.2.22	Demomodus.....	31
7.2.23	Zurücksetzen auf Werkseinstellungen.....	31
7.3	Meldungen.....	31
7.3.1	Warnungen.....	31
7.3.2	Erinnerungen.....	33

8	Ausstattung.....	33
8.1	Sicherheitsschloss.....	33
9	Wartung.....	33
9.1	Gerät abtauen.....	33
9.2	Gerät reinigen.....	34
10	Kundenhilfe.....	34
10.1	Technische Daten.....	34
10.2	Technische Störung.....	35
10.3	Kundenservice.....	35
10.4	Typenschild.....	36
11	Außer Betrieb setzen.....	36
12	Entsorgung.....	36
12.1	Gerät für die Entsorgung vorbereiten.....	36
12.2	Gerät umweltfreundlich entsorgen.....	36
13	Zusatzinformationen.....	36

Der Hersteller arbeitet ständig an der Weiterentwicklung aller Typen und Modelle. Bitte haben Sie deshalb Verständnis dafür, dass wir uns Änderungen in Form, Ausstattung und Technik vorbehalten müssen.

Symbol	Erklärung
	<p>Anleitung lesen</p> <p>Um alle Vorteile Ihres neuen Gerätes kennenzulernen, lesen Sie bitte die Hinweise in dieser Anweisung aufmerksam durch.</p>
	<p>Zusätzliche Informationen im Internet</p> <p>Die digitale Anleitung mit ergänzenden Informationen und in weiteren Sprachen finden Sie im Internet über den QR-Code auf der Vorderseite der Anleitung oder über Eingabe der Servicenummer unter home.liebherr.com/fridge-manuals.</p> <p>Die Servicenummer finden Sie auf dem Typenschild:</p>  <p><i>Fig. Beispielhafte Darstellung</i></p>
	<p>Gerät prüfen</p> <p>Prüfen Sie alle Teile auf Transportschäden. Wenden Sie sich bei Beanstandungen an den Händler oder Kundendienst.</p>
	<p>Abweichungen</p> <p>Die Anleitung ist für mehrere Modelle gültig, Abweichungen sind möglich. Abschnitte, die nur auf bestimmte Geräte zutreffen, sind mit einem Sternchen (*) gekennzeichnet.</p>
	<p>Handlungsanweisungen und Handlungsergebnisse</p> <p>Handlungsanweisungen sind mit einem ► gekennzeichnet.</p> <p>Handlungsergebnisse sind mit einem ▷ gekennzeichnet.</p>
	<p>Videos</p> <p>Videos zu den Geräten sind auf dem YouTube-Kanal der Liebherr-Hausgeräte verfügbar.</p>

Diese Gebrauchsanweisung gilt für:

- FRT..vg 1501
- FRT..vg 1511

1 Sicherheitsinformationen und Warnungen

Bewahren Sie diese Gebrauchsanweisung sorgfältig auf, damit Sie jederzeit auf sie zurückgreifen können.

Wenn Sie das Gerät weitergeben, dann reichen Sie auch die Gebrauchsanweisung an den Nachbesitzer weiter.

Um das Gerät ordnungsgemäß und sicher zu verwenden, lesen Sie diese Gebrauchsanweisung vor der Benutzung sorgfältig. Befolgen Sie stets die darin enthaltenen Anweisungen, Sicherheitshinweise und Warnhinweise. Sie sind wichtig, damit Sie das Gerät sicher und einwandfrei installieren und betreiben können.

Gefahren für den Benutzer:

- Dieses Gerät kann von Kindern ab 8 Jahren und darüber, sowie von Personen mit verringerten physischen, sensorischen oder mentalen Fähigkeiten oder Mangel an Erfahrung und Wissen, benutzt werden, wenn sie beaufsichtigt oder bezüglich des sicheren Gebrauchs des Gerätes unterwiesen wurden und die daraus resultierenden Gefahren verstehen. Kinder dürfen nicht mit dem Gerät spielen. Reinigung und Benutzer-Wartung dürfen nicht von Kindern ohne Beaufsichtigung durchgeführt werden.
- Die Steckdose muss leicht zugänglich sein, damit das Gerät im Notfall schnell vom Strom getrennt werden kann. Sie muss außerhalb des Geräterückseitenbereichs liegen.
- Wenn das Gerät vom Netz getrennt wird, immer am Stecker anfassen. Nicht am Kabel ziehen.
- Im Fehlerfall Netzstecker ziehen oder Sicherung ausschalten.
- **WARNUNG:** Die Netzanschlussleitung nicht beschädigen. Gerät nicht mit defekter Netzanschlussleitung betreiben.
- **WARNUNG:** Mehrfach-Steckdosen/-Verteilerleisten sowie andere elektronische Geräte (wie z. B. Halogen-Trafos) dürfen nicht an der Rückseite von Geräten platziert und betrieben werden.
- **WARNUNG:** Belüftungsöffnungen im Gerätegehäuse oder im Einbaugehäuse nicht verschließen.
- Reparaturen und Eingriffe am Gerät nur vom Kundendienst oder anderem dafür ausgebildeten Fachpersonal ausführen lassen.
- Gerät nur nach den Angaben der Anweisung montieren, anschließen und entsorgen.

Brandgefahr:

- Das enthaltene Kältemittel (Angaben auf dem Typenschild) ist umweltfreundlich, aber brennbar. Entweichendes Kältemittel kann sich entzünden.
 - **WARNUNG:** Kältekreislauf nicht beschädigen.
 - Im Geräteinnenraum nicht mit Zündquellen hantieren.
 - **WARNUNG:** Keine elektrischen Geräte innerhalb des Kühlfachs betreiben, die nicht der vom Hersteller empfohlenen Bauart entsprechen.
 - Wenn Kältemittel entweicht: Offenes Feuer oder Zündquellen in der Nähe der Austrittsstelle beseitigen. Raum gut lüften. Kundendienst benachrichtigen.
- Das Gerät nicht in der Nähe von explosiven Gasen betreiben.
- Kein Benzin oder andere brennbare Gase und Flüssigkeiten in der Nähe des Gerätes lagern oder einsetzen.
- Im Gerät keine explosionsfähigen Stoffe, wie zum Beispiel Aerosolbehälter mit brennbarem Treibgas, lagern. Entsprechende Sprühdosen sind erkennbar an

der aufgedruckten Inhaltsangabe oder einem Flammensymbol. Eventuell austretende Gase können sich durch elektrische Bauteile entzünden.

- Brennende Kerzen, Lampen und andere Gegenstände mit offenen Flammen vom Gerät fernhalten, damit diese das Gerät nicht in Brand setzen.
- Alkoholische Getränke oder sonstige Alkohol enthaltende Gebinde nur dicht verschlossen lagern. Eventuell austretender Alkohol kann sich durch elektrische Bauteile entzünden.

Absturz- und Umkipppgefahr:

- Sockel, Schubfächer, Türen usw. nicht als Trittbrett oder zum Aufstützen missbrauchen.

Gefahr von Erfrierungen, Taubheitsgefühlen und Schmerzen:

- Dauernden Hautkontakt mit kalten Oberflächen oder Kühl-/Gefriergut vermeiden oder Schutzmaßnahmen ergreifen, z. B. Handschuhe verwenden.

Verletzungs- und Beschädigungsgefahr:

- **WARNUNG:** Zum Beschleunigen des Abtauvorgangs keine anderen mechanischen Einrichtungen oder sonstigen Mittel als die vom Hersteller empfohlenen benutzen.
- **WARNUNG:** Verletzungsgefahr durch elektrischen Schlag! Unter der Abdeckung befinden sich stromführende Teile. LED-Innenbeleuchtung nur vom Kundendienst oder dafür ausgebildetem Fachpersonal auswechseln oder reparieren lassen.*
- **ACHTUNG:** Gerät darf nur mit Original-Zubehör des Herstellers oder mit vom Hersteller freigegebenem Zubehör anderer Anbieter betrieben werden. Der Benutzer trägt das Risiko bei Verwendung von nicht freigegebenem Zubehör.

Quetschgefahr:

- Beim Öffnen und Schließen der Tür nicht in das Scharnier greifen. Finger können eingeklemmt werden.

Qualifikation Fachpersonal:

Fachpersonal sind Personen, die durch ihre fachliche Ausbildung, Kenntnisse und Erfahrungen sowie ihrer Kenntnisse der einschlägigen Normen die ihnen übertragenen Arbeiten beurteilen und ausüben und mögliche Gefahren erkennen können. Sie müssen eine Ausbildung, Unterweisung und Berechtigung zum Arbeiten am Gerät haben.

Symbole am Gerät:



Das Symbol kann sich auf dem Kompressor befinden. Es bezieht sich auf das Öl im Kompressor und weist auf folgende Gefahr hin: **Kann bei Verschlucken und Eindringen in die Atemwege tödlich sein.** Dieser Hinweis ist nur für das Recycling bedeutsam. Im Normalbetrieb besteht keine Gefahr.

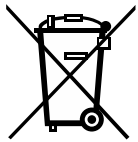


WARNUNG: Brandgefahr / brennbare Materialien. Das Symbol befindet sich am Verdichter und kennzeichnet die Gefahr vor feuergefährlichen Stoffen. Den Aufkleber nicht entfernen.



Dieser oder ein ähnlicher Aufkleber kann sich auf der Rückseite des Gerätes befinden. Er verweist darauf, dass sich in der Tür und/oder im Gehäuse Vakuumisolierpaneel (VIP) oder Perlitpaneel befinden. Dieser Hinweis ist nur für das Recycling bedeutsam. Den Aufkleber nicht entfernen.

Gerät auf einen Blick



Dieses Symbol befindet sich auf dem Typenschild. Es verweist darauf, dass das Gerät wertvolle Materialien enthält und Sie das Gerät nicht über den Hausmüll entsorgen dürfen.

Beachten Sie die Warnhinweise und die weiteren spezifischen Hinweise in den anderen Kapiteln:

	GEFAHR	Kennzeichnet eine unmittelbar gefährliche Situation, die Tod oder schwere Körperverletzungen zur Folge haben wird, wenn sie nicht vermieden wird.
	WARNUNG	Kennzeichnet eine gefährliche Situation, die Tod oder schwere Körperverletzung zur Folge haben könnte, wenn sie nicht vermieden wird.
	VORSICHT	Kennzeichnet eine gefährliche Situation, die leichte oder mittlere Körperverletzungen zur Folge haben könnte, wenn sie nicht vermieden wird.
	ACHTUNG	Kennzeichnet eine gefährliche Situation, die Sachschäden zur Folge haben könnte, wenn sie nicht vermieden wird.
	Hinweis	Kennzeichnet nützliche Hinweise und Tipps.

1.1 Open-Source-Lizenzen

- Das Gerät enthält Softwarekomponenten, die Open-Source-Lizenzen verwenden. Informationen zu verwendeten Open-Source-Lizenzen können Sie hier abrufen: home.liebherr.com/open-source-licences

1.2 Ersatzteile

- Die Ersatzteilverfügbarkeit für Funktionsteile und lagerfähige Teile der Ausstattung beträgt 15 Jahre.

2 Gerät auf einen Blick

2.1 Lieferumfang

Prüfen Sie alle Teile auf Transportschäden. Wenden Sie sich bei Beanstandungen an den Händler oder an den Kundendienst. (siehe 10.3 Kundenservice)

Die Lieferung besteht aus folgenden Teilen:

- Standgerät
- Ausstattung *
- Montagematerial *
- Gebrauchsanweisung
- Servicebroschüre
- Qualitätszertifikat *
- Netzkabel

2.2 Geräte- und Ausstattungsübersicht

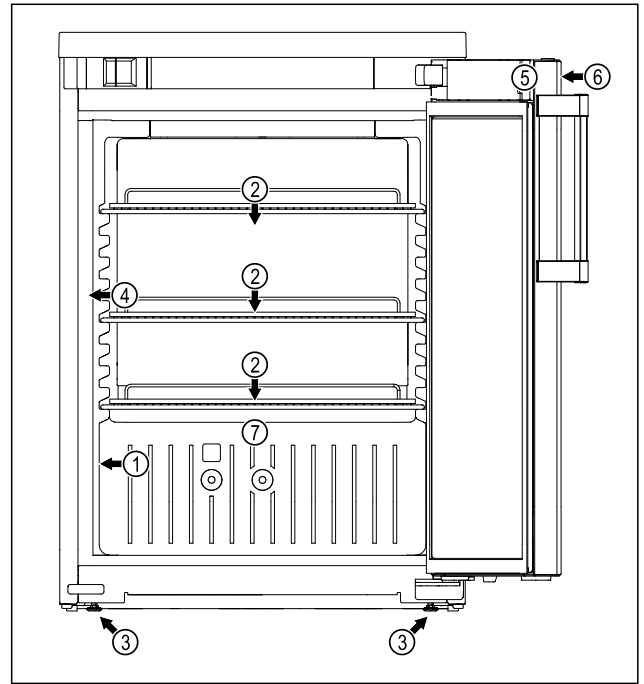


Fig. 1 Beispielhafte Darstellung

- (1) Typenschild
- (2) Auflagerost
- (3) Stellfuß
- (4) Innenbeleuchtung*
- (5) Schloss
- (6) Bedienelemente und Temperaturanzeige
- (7) Tauwasserablauf

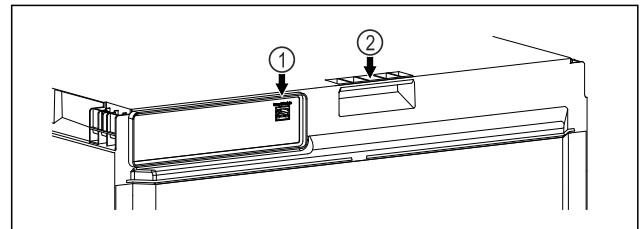


Fig. 2 Beispielhafte Darstellung

- (1) LAN-Schnittstelle
- (2) Tragehilfe

2.3 Sonderausstattung

Hinweis

Sie erhalten Zubehör über den Kundenservice (siehe 10.3 Kundenservice) oder im Fachhandel über die Händlersuche auf unserer Service-Seite im Internet:

home.liebherr.com

SmartModule*

Sie können das Gerät mit einem SmartModule ausrüsten.* Es handelt sich dabei um eine WLAN- und LAN-Schnittstelle für die Verbindung zwischen dem Gerät und einem externen Dokumentations- und Alarmsystem wie z. B. Liebherr SmartMonitoring-Dashboard.* Liebherr SmartMonitoring-Dashboard ist nicht in allen Ländern verfügbar. Überprüfen Sie die Verfügbarkeit über den QR-Code (siehe 7.2.14 WLAN-Verbindung *) durch Eingabe Ihres Modells.

2.4 Einsatzbereich des Geräts

Bestimmungsgemäße Verwendung

Dieser Kühlschrank eignet sich für die professionelle Lagerung von gekühlten Lebensmitteln. Dieses Gerät ist nicht für die Ausstellung oder Entnahme von Lebensmitteln durch Kunden bestimmt.

Das Gerät ist für den Gebrauch in geschlossenen Räumen konzipiert.

Alle anderen Anwendungsarten sind unzulässig.

Vorhersehbare Fehlanwendung

Folgende Anwendungen sind ausdrücklich verboten:

- Lagerung und Kühlung von:
 - Chemisch instabilen, brennbaren oder ätzenden Substanzen
 - Medikamenten, Blutplasma, Laborpräparaten oder ähnlichen der Medizinprodukterichtlinie 2007/47/EG zu Grunde liegenden Stoffen und Produkten
- Einsatz in explosionsgefährdeten Bereichen
- Einsatz im Freien oder in Feuchte- und Spritzwasserbereichen

Eine unsachgemäße Verwendung des Geräts führt zu Schädigung oder Verderb der eingelagerten Ware.

Klimaklassen

Die für Ihr Gerät zutreffende Klimaklasse ist auf dem Typenschild aufgedruckt.

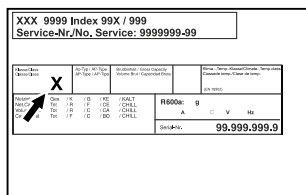


Fig. 3 Typenschild

(X) Diese Klimaklasse gibt an, bei welchen Umgebungsbedingungen das Gerät sicher betrieben werden kann.

Klimaklasse (X)	max. Raumtemperatur	max. rel. Luftfeuchtigkeit
3	+25 °C	60 %
4	+30 °C	55 %
5	+40 °C	40 %
7	+35 °C	75 %

Hinweis

Die minimal zulässige Raumtemperatur am Aufstellort ist +10 °C.

Bei Grenzbedingungen kann sich an der Glastür (je nach Ausstattung) und an den Seitenwänden leichte Kondensation bilden.

Empfohlene Temperatureinstellung:	
Temperaturklasse (Z)	Temperatureinstellung
L1	-18 °C
M1	+5 °C

2.5 Schallemission des Geräts

Der A-bewertete Emissionsschalldruckpegel während des Betriebs des Gerätes liegt unter 70 dB(A) (Schalleistung rel. 1 pW).

2.6 Konformität

Der Kältemittelkreislauf ist auf Dichtheit geprüft. Das Gerät entspricht den einschlägigen Sicherheitsbestimmungen.

EU-Konformitätserklärung

Hersteller/Aussteller: LIEBHERR-HAUSGERÄTE LIENZ GMBH

Anschrift: A-9900 Lienz, Dr. Hans Liebherr Straße 1

Das bezeichnete Produkt stimmt mit den Vorschriften folgender europäischer Richtlinien und Verordnungen überein:

(EU) 2019/2020, (EU) 2015/1095, (EU) 2015/1094, (EU) 2017/1369, 2006/42/EC, 2014/30/EU, 2009/125/EC, 2011/65/EU

Der vollständige Text der EU-Konformitätserklärung ist unter der folgenden Internetadresse verfügbar:

www.liebherr.com

2.7 SVHC-Stoffe gemäß REACH-Verordnung

Unter nachfolgendem Link können Sie prüfen, ob Ihr Gerät SVHC-Stoffe gemäß REACH-Verordnung enthält: <https://go.liebherr.com/z3eewm>

2.8 EPREL-Datenbank

Ab dem 1. März 2021 sind die Informationen zu der Energieverbrauchskennzeichnung und den Ökodesign-Anforderungen in der europäischen Produktdatenbank (EPREL) zu finden. Unter folgendem Link <https://eprel.ec.europa.eu/> erreichen Sie die Produktdatenbank. Hier werden Sie aufgefordert, die Modellkennung einzugeben. Die Modellkennung finden Sie auf dem Typenschild.

3 Aufstellen und Anschließen

3.1 Aufstellbedingungen

Die Aufstellbedingungen sind entscheidend, um sicherzustellen, dass Sie Ihr Gerät sicher, effizient und störungsfrei betreiben können.

- Beachten Sie alle Sicherheitshinweise.
- Beachten Sie Aufstellungsort und Position im Raum.



WARNUNG

Brandgefahr durch unsachgemäßes Aufstellen! Wenn ein Netzkabel oder Stecker die Geräterückseite berührt, kann die Vibration des Geräts das Netzkabel oder den Stecker beschädigen, sodass es zu einem Kurzschluss führt.

- ▶ Darauf achten, dass sich kein Netzkabel unter dem Gerät verklemmt, wenn Sie das Gerät aufstellen.
- ▶ Gerät so aufstellen, dass es keine Stecker oder Netzkabel berührt.
- ▶ An Steckdosen im Geräterückseitenbereich keine Geräte anschließen.
- ▶ Mehrfach-Steckdosen oder -Verteilerleisten sowie andere elektronische Geräte (wie z.B. Halogen-Trafos) **nicht** an der Rückseite von Geräten platzieren und betreiben.

Aufstellen und Anschließen



WARNUNG

Brandgefahr durch Feuchtigkeit!

Wenn stromführende Teile oder die Netzanschlussleitung feucht werden, kann es zu einem Kurzschluss kommen.

- Das Gerät ist für den Gebrauch in geschlossenen Räumen konzipiert. Das Gerät nicht im Freien oder im Feuchte- und Spritzwasserbereich betreiben.



WARNUNG

Austretendes Kältemittel und Öl!

Brand. Das enthaltene Kältemittel ist umweltfreundlich, aber brennbar. Das enthaltene Öl ist ebenfalls brennbar. Entweichendes Kältemittel und Öl können sich bei entsprechend hoher Konzentration und in Kontakt mit einer externen Wärmequelle entzünden.

- Rohrleitungen des Kältemittelkreislaufs und Kompressor nicht beschädigen.

3.1.1 Aufstellungsort

- Optimaler Aufstellungsort ist ein trockener und gut belüfteter Raum.
- Wenn das Gerät in sehr feuchter Umgebung aufgestellt wird, kann sich auf der Außenseite des Geräts Kondenswasser bilden. Immer auf gute Be- und Entlüftung am Aufstellungsort achten.
- Je mehr Kältemittel im Gerät ist, desto größer muss der Raum sein, in dem das Gerät steht. In zu kleinen Räumen kann bei einem Leck ein brennbares Gas-Luft-Gemisch entstehen. Pro 8 g Kältemittel muss der Aufstellraum mindestens 1 m³ groß sein. Angaben zum enthaltenen Kältemittel stehen auf dem Typenschild im Geräteinnenraum.
- Der Boden am Standort muss waagrecht und eben sein.
- Der Aufstellungsort muss für das Gerätegewicht inklusive der maximalen Einlagerung tragfähig sein. (siehe 10.1 Technische Daten)

3.1.2 Position im Raum

- Gerät weder im Bereich direkter Sonneneinstrahlung noch neben einer Heizung oder dergleichen aufstellen.
- Das Gerät mit der Rückseite stets direkt an der Wand aufstellen.
- Wenn Sie das Gerät erhöht aufstellen, müssen Sie die Kippsicherung montieren. Wenn Sie das Gerät auf ein anderes Gerät aufstellen, müssen Sie den Verbindungsrahmen mit Kippsicherung (im Verbindungsrahmen enthalten) montieren. Wenn Sie das Gerät auf einen Rollensockel aufstellen, müssen Sie den Rollensockel mit Kippsicherung (im Rollensockel enthalten) montieren. Wenn Sie das Gerät auf einen Stellfußsockel aufstellen, müssen Sie den Stellfußsockel mit Kippsicherung (im Stellfußsockel enthalten) montieren. Sie erhalten die Kippsicherung im Liebherr-Hausgeräte-Shop unter home.liebherr.com/shop/de/deu/zubehor.html.
- Der Einsatz in explosionsgefährdeten Bereichen ist nicht zulässig.

3.1.3 Belastung der Geräteoberseite

Sie können die Geräteoberseite als Abstellfläche verwenden.

Sicherstellen, dass folgende Voraussetzungen erfüllt sind, damit es zu keiner Sachbeschädigung kommt.

- Tischplatte ist auf dem Gerät montiert.
- Die Belastung beträgt maximal 50 kg.

- Die Belastung ist gleichmäßig auf der Geräteoberseite verteilt.
- Belüftungsschlitze sind frei.

3.2 Gerätemaße

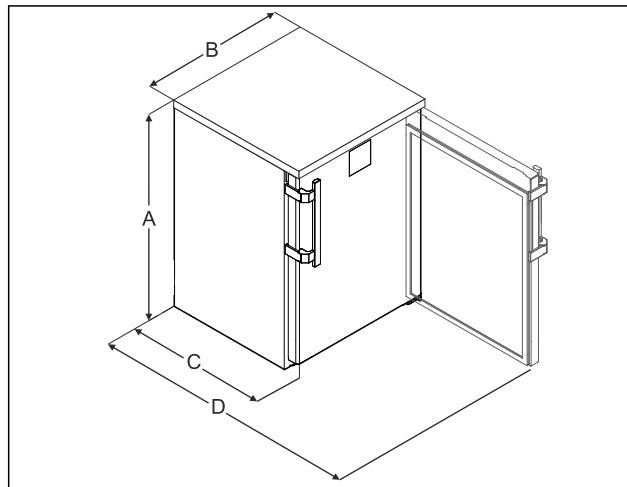


Fig. 4 Beispielhafte Darstellung

- (A) Gerätehöhe inklusive Füße / Rollen
- (B) Gerätebreite ohne Griff [Grifftiefe = 45 mm (1 6/8 in)]
- (C) Gerätetiefe ohne Griff [Grifftiefe = 45 mm (1 6/8 in)]
- (D) Gerätetiefe bei geöffneter Tür

A	852 mm
B	600 mm
C	648 mm
D	1162 mm

3.3 Gerät transportieren



WARNUNG

Verletzungsgefahr durch Glasscherben!*

Beim Transport in einer Höhe von mehr als 1500 m können die Glasscheiben der Tür zerbrechen. Die Bruchstücke sind scharfkantig und können schwere Verletzungen verursachen.

- Geeignete Schutzmaßnahmen ergreifen.

3.3.1 Gerät zur Erstinbetriebnahme transportieren

Sicherstellen, dass folgende Voraussetzungen erfüllt sind:

- Gerät ist verpackt.
- Gerät steht aufrecht.
- Gerät mithilfe von zwei Personen transportieren.
- Gerät auspacken.

3.3.2 Gerät nach Erstinbetriebnahme transportieren

Beachten Sie die nachfolgenden Anweisungen, wenn Sie das Gerät nach Erstinbetriebnahme erneut transportieren oder verschieben wollen.

Sicherstellen, dass folgende Voraussetzungen erfüllt sind:

- Gerät ist entleert.
- Gerät steht aufrecht.

- ❑ Gerät mit Tür(en): Tür ist gegen ungewolltes Öffnen gesichert.
- ❑ Gerät mit Auszugswagen: Auszugswagen ist gegen ungewolltes Öffnen gesichert.
- ❑ Gerät mit Stellfüßen: Stellfüße sind eingedreht.
- ▶ Gerät mithilfe von zwei Personen transportieren.

Nach dem Transport:

- ▶ Stellfüße am Gerät ausdrehen.
- ▶ Gerät ausrichten.

3.4 Gerät auspacken

- ▶ Prüfen Sie das Gerät und die Verpackung auf Transportschäden. Wenden Sie sich unverzüglich an den Lieferanten, falls Sie irgendwelche Schäden vermuten. Das Gerät nicht an die Spannungsversorgung anschließen.
- ▶ Entfernen Sie sämtliche Verpackungsmaterialien von der Rückseite oder den Seitenwänden des Geräts, die eine ordnungsgemäße Aufstellung bzw. Be- und Entlüftung verhindern können.

3.5 Türgriff montieren

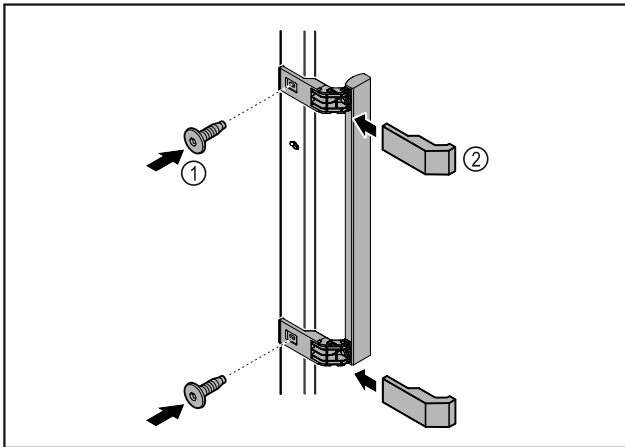


Fig. 5

- ▶ Griff aus dem Beipack mit den beiliegenden Schrauben Fig. 5 (1) an der Tür anbringen.
- ▶ Abdeckung Fig. 5 (2) aufsetzen.
- ▶ Stopfen aus dem Beipack auf Gegenseite einsetzen. *

3.6 Türanschlag wechseln

3.6.1 Sicherheitshinweise



WARNUNG

Verletzungsgefahr durch unfachmännischen Türanschlagwechsel!

- ▶ Türanschlag von Fachpersonal wechseln.



WARNUNG

Verletzungsgefahr und Sachschäden durch Türgewicht!

- ▶ Türanschlag nur wechseln, wenn Sie ein Gewicht von 15 kg tragen können.
- ▶ Türanschlag mit zwei Personen wechseln.

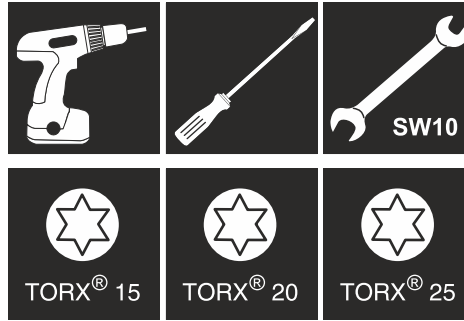
ACHTUNG

Stromführende Teile!

Beschädigung elektrischer Bauteile.

- ▶ Netzstecker ziehen, bevor Sie den Türanschlagwechsel durchführen.

3.6.2 Werkzeug



3.6.3 Arbeitsplatte demontieren*

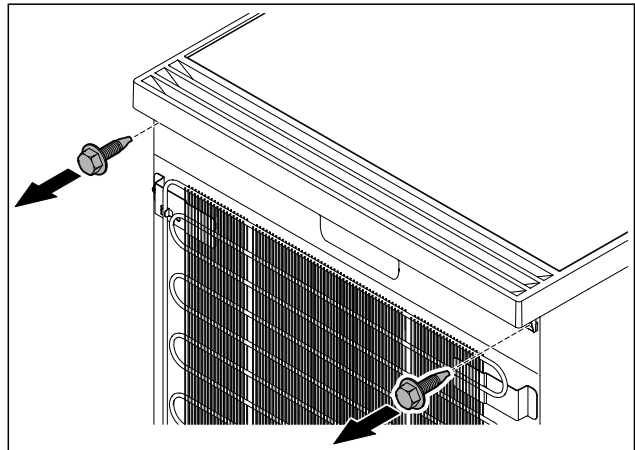


Fig. 6

- ▶ Schrauben lösen.

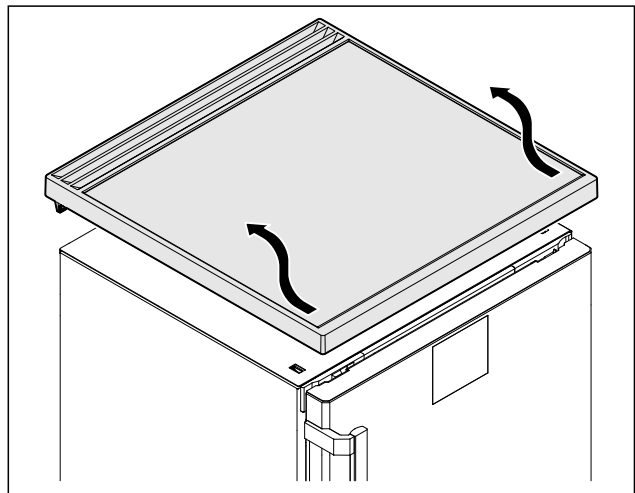


Fig. 7

- ▶ Arbeitsplatte entfernen.

3.6.4 Abdeckungen abnehmen

- ▶ Tür öffnen.

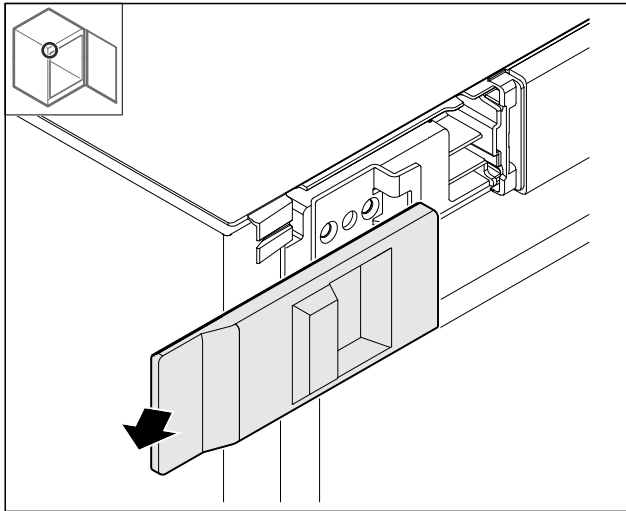


Fig. 8

- ▶ Abdeckung entfernen.

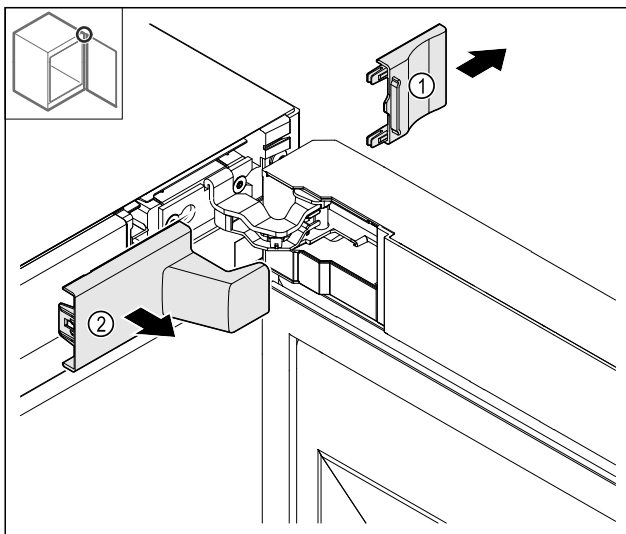


Fig. 9

- ▶ Abdeckung Fig. 9 (1) und dann Fig. 9 (2) entfernen.

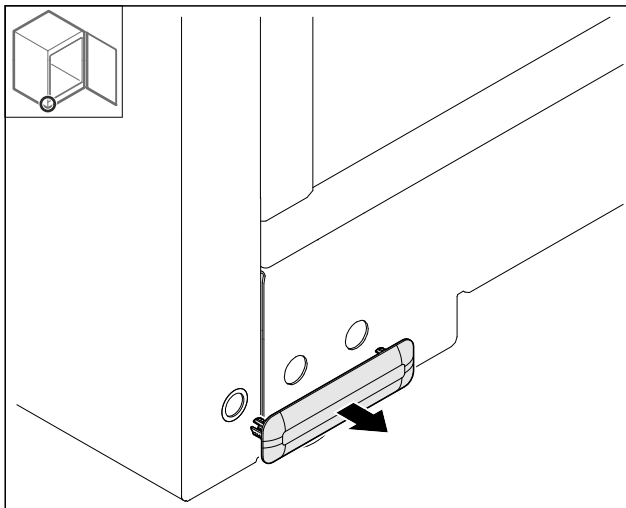


Fig. 10

- ▶ Abdeckung entfernen.

3.6.5 Frontblende abnehmen

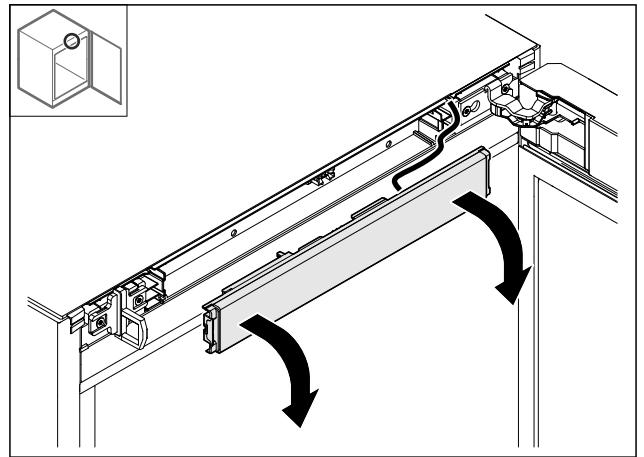


Fig. 11

- ▶ Frontblende abnehmen.
- ▶ **TIPP für die weitere Durchführung:** Kabelverlegung fotografieren.

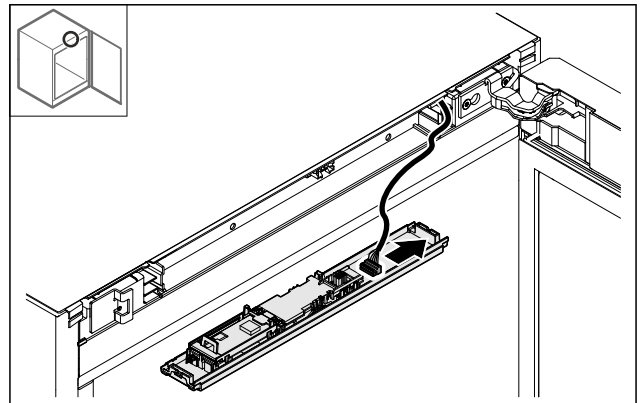


Fig. 12

- ▶ Stecker abstecken.

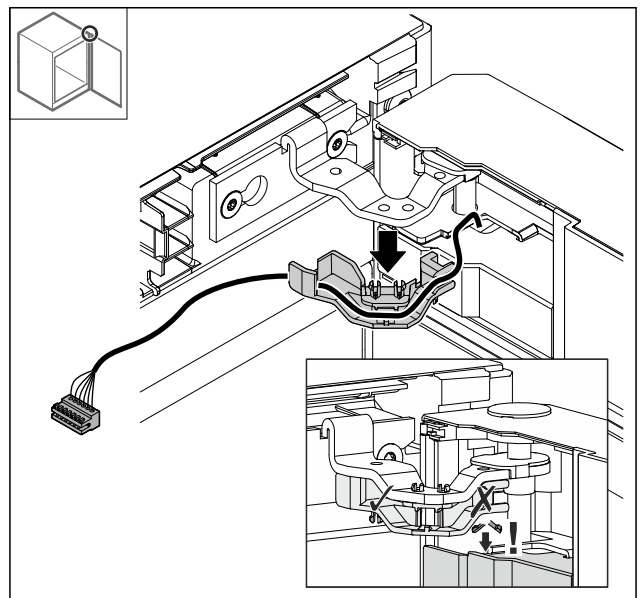


Fig. 13

- ▶ Kabel mit Halterung **vorsichtig** aus dem Scharnier herausziehen, um einen Bruch der Rastnasen zu vermeiden.
- ▶ Kabel mit Halterung hängt an der Tür.

3.6.6 Tür abnehmen

ACHTUNG

Verletzungsgefahr durch herauskippende Tür!

- ▶ Tür festhalten.

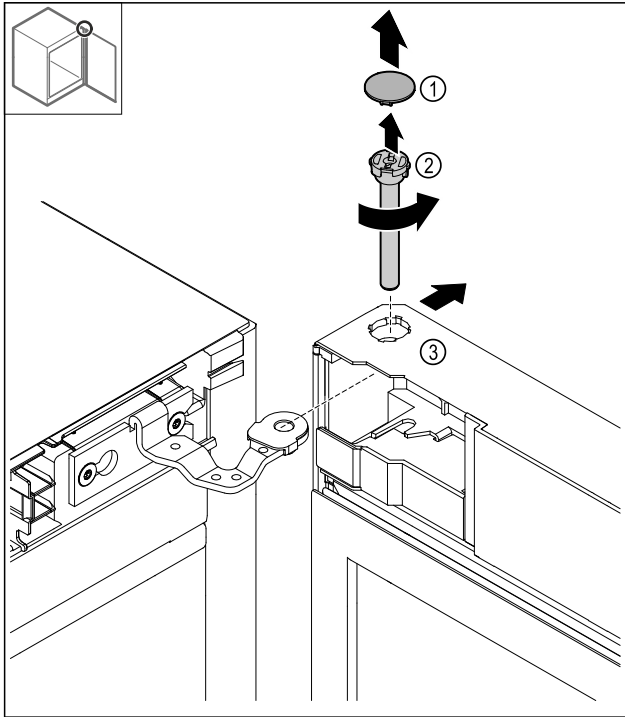


Fig. 14

- ▶ Abdeckung Fig. 14 (1) abnehmen.
- ▶ Bolzen Fig. 14 (2) gegen den Uhrzeigersinn lösen und herausziehen.
- ▶ Tür Fig. 14 (3) leicht kippen.

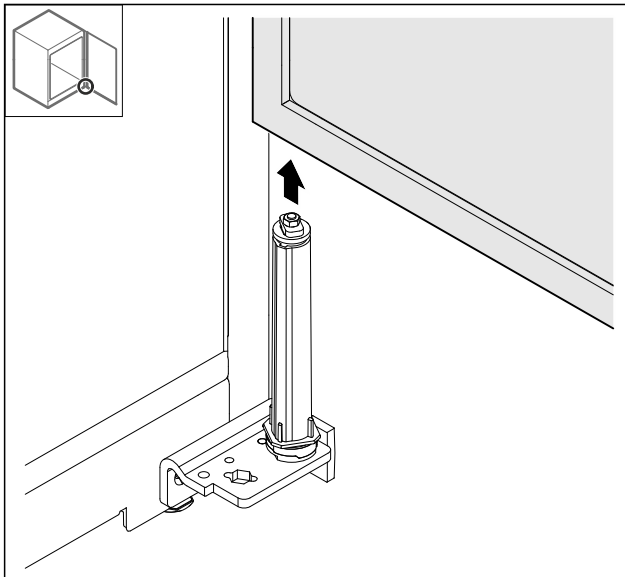


Fig. 15

- ▶ Tür nach oben abnehmen.
- ▶ Tür auf einer weichen Unterlage ablegen.

3.6.7 Abdeckung oben umsetzen

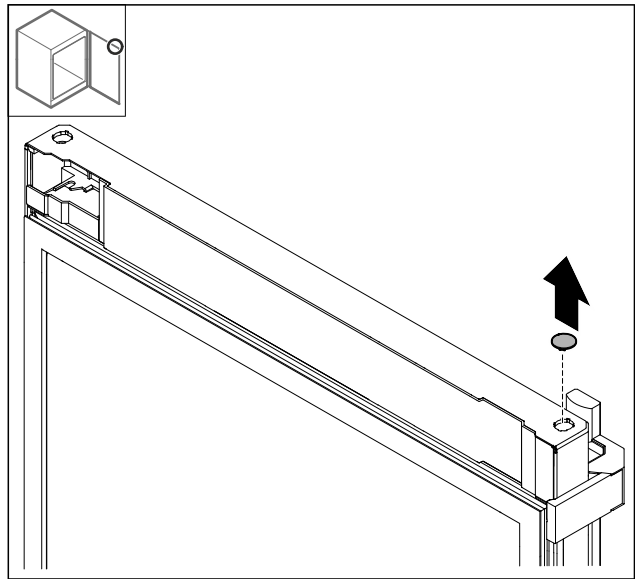


Fig. 16

- ▶ Abdeckung herausnehmen.

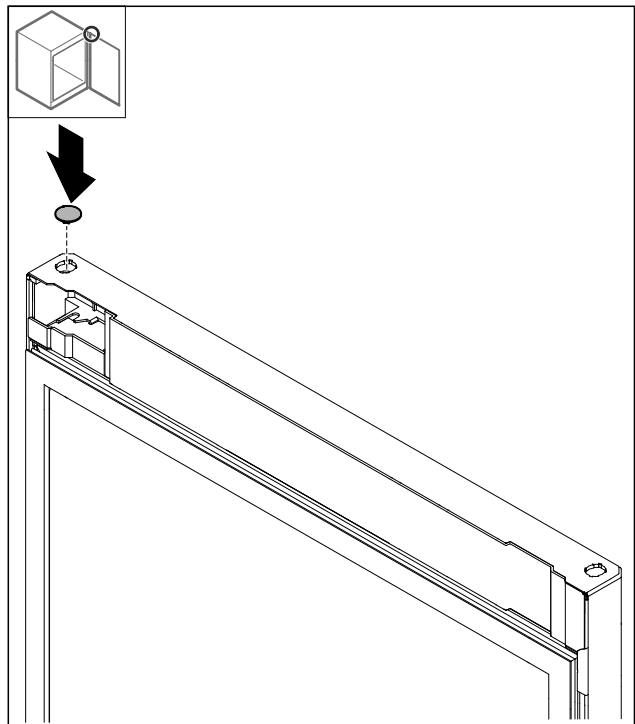


Fig. 17

- ▶ Abdeckung einsetzen.

Aufstellen und Anschließen

3.6.8 Anschlagblech umsetzen

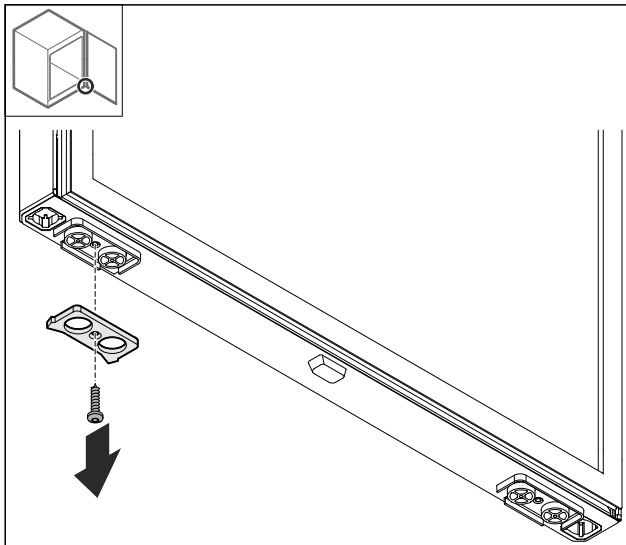


Fig. 18

- ▶ Anschlagblech demontieren.

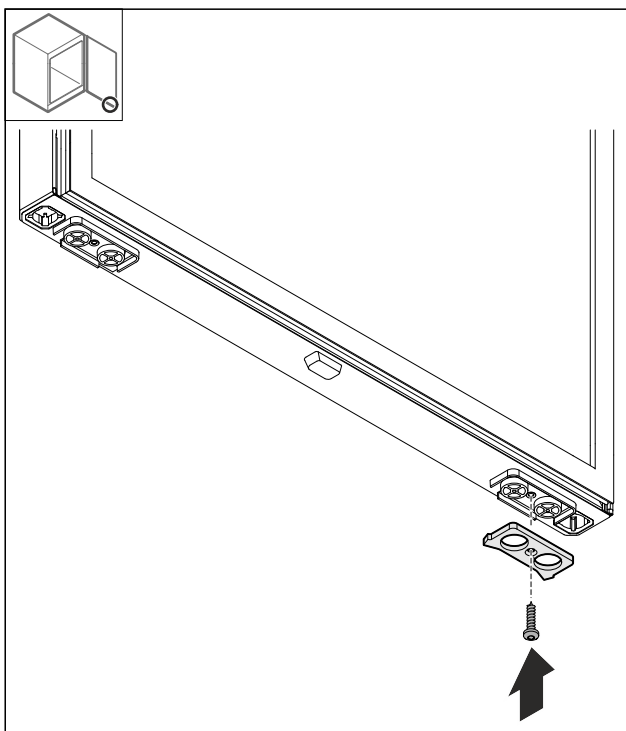


Fig. 19

- ▶ Anschlagblech auf der Gegenseite montieren.

3.6.9 Griff umbauen

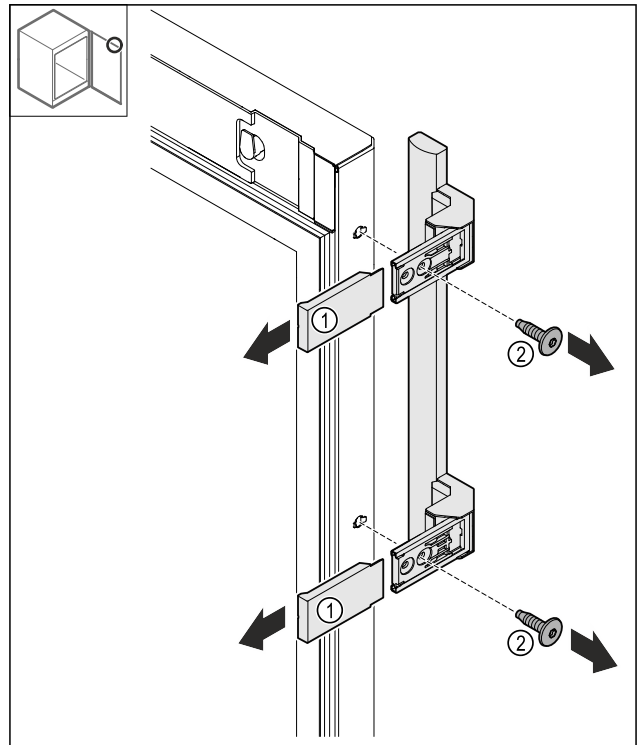


Fig. 20

- ▶ Abdeckungen Fig. 20 (1) abziehen.
- ▶ Schrauben Fig. 20 (2) lösen.
- ▶ Griff abnehmen.

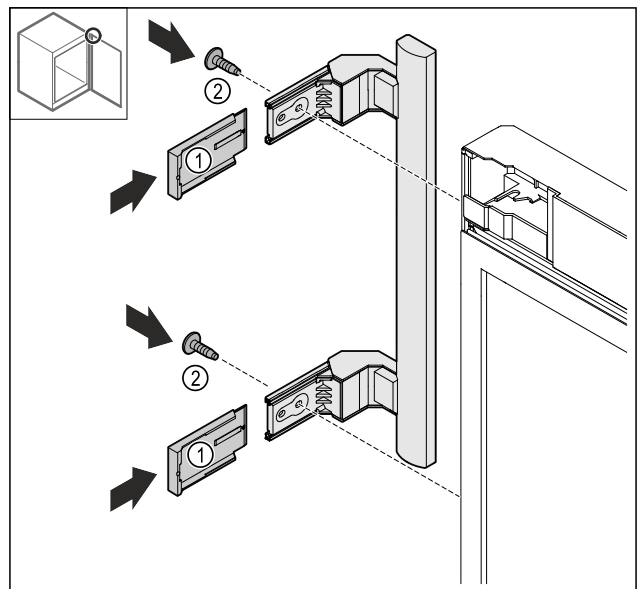


Fig. 21

- ▶ Stopfen auf Gegenseite umsetzen.*
- ▶ Griff auf die Gegenseite anschrauben.
- ▶ Abdeckungen Fig. 21 (1) aufschieben.

3.6.10 Abdeckung abnehmen

- ▶ Tür abschließen.

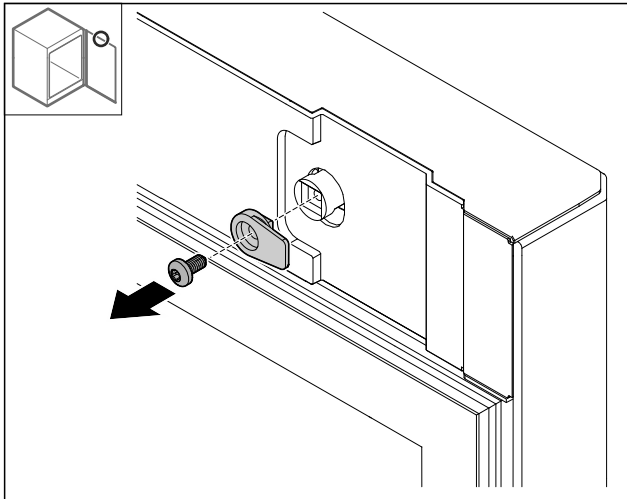


Fig. 22

- ▶ Schließhaken demontieren.

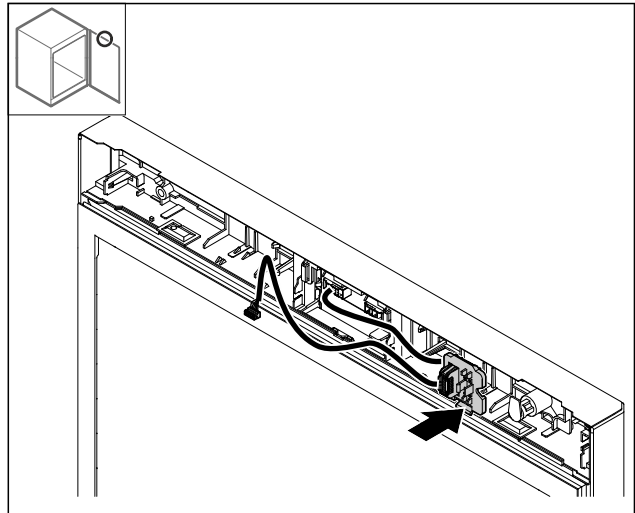


Fig. 25

- ▶ Steckerhalterung auf Gegenseite einrasten.

3.6.12 Kabel umbauen*

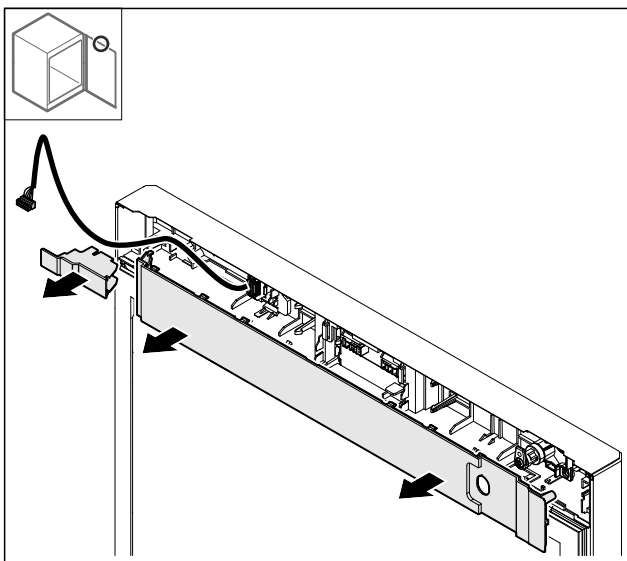


Fig. 23

- ▶ Abdeckungen abnehmen.

3.6.11 Steckerhalter umbauen*

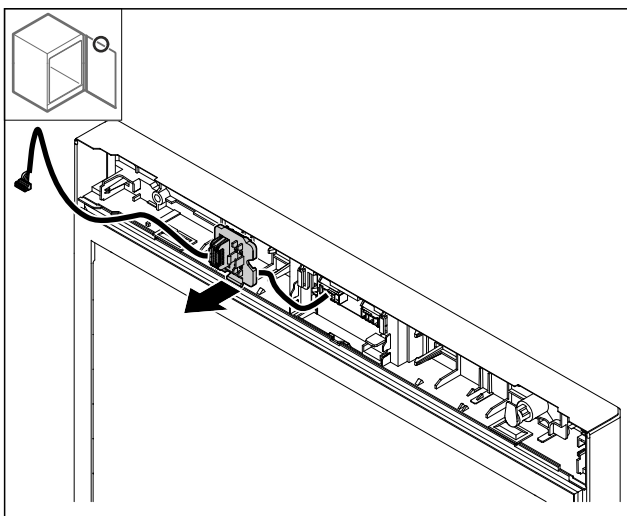


Fig. 24 Die Einbauposition der Steckerhalterung kann um 180° gedreht sein.

- ▶ Steckerhalterung austrasten.

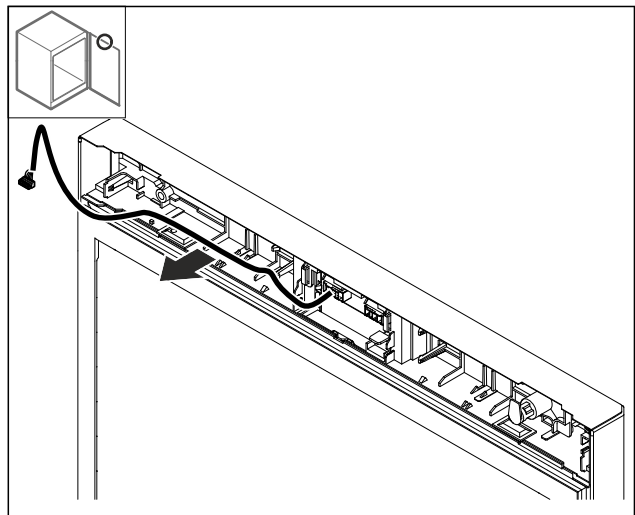


Fig. 26

- ▶ Kabel herausziehen.

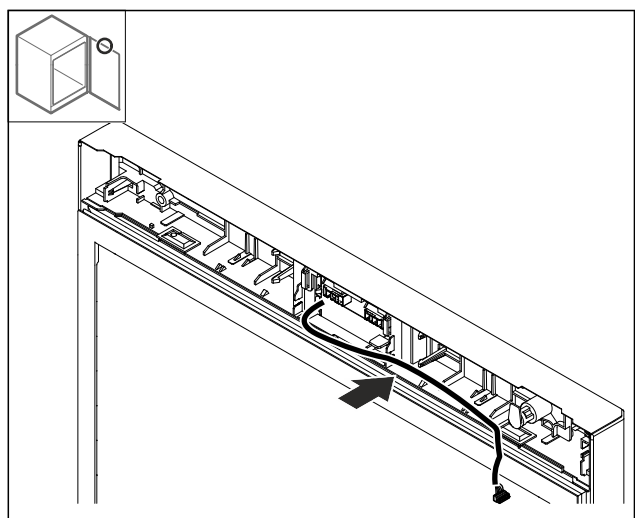


Fig. 27

- ▶ Kabel auf Gegenseite verlegen.

Aufstellen und Anschließen

3.6.13 Schloss umbauen

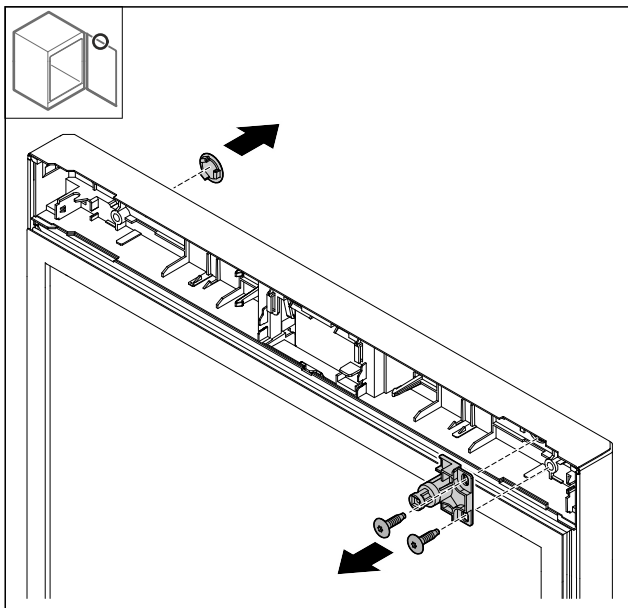


Fig. 28 Beispielhafte Darstellung: Geschäumte Tür

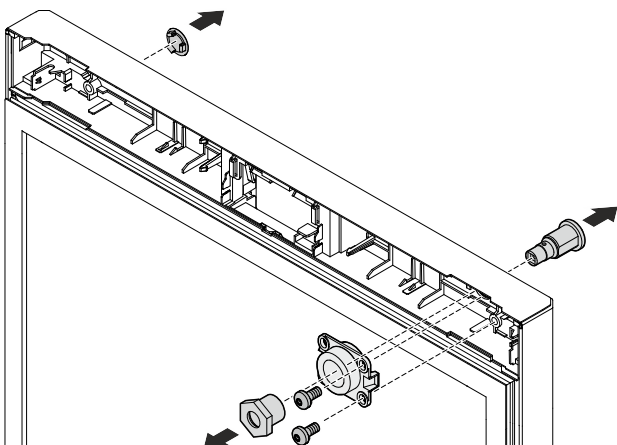


Fig. 29 Beispielhafte Darstellung: Glastür

- ▶ Abdeckung abnehmen.
- ▶ Schloss ausbauen.

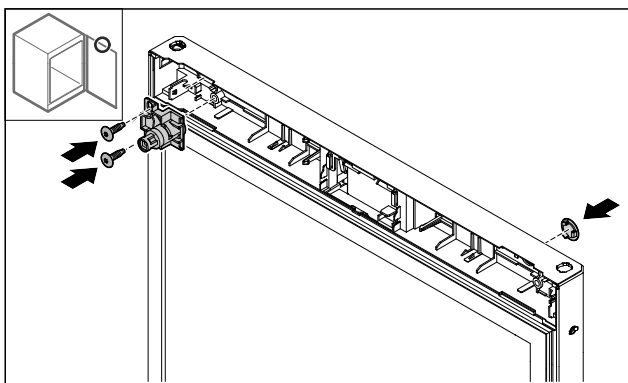


Fig. 30 Beispielhafte Darstellung: Geschäumte Tür

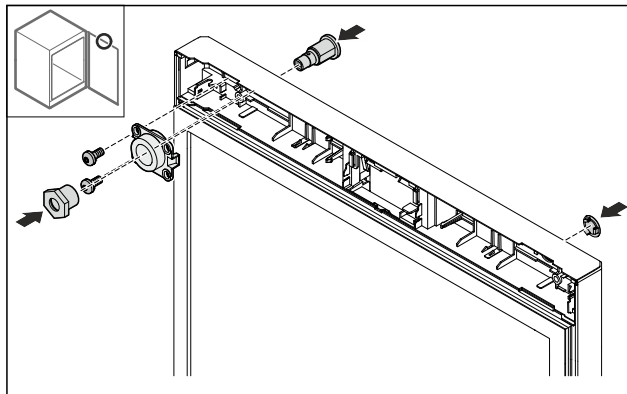


Fig. 31 Beispielhafte Darstellung: Glastür

- ▶ Abdeckung auf der Gegenseite montieren.
- ▶ Geschäumte Tür: Schloss um 180° gedreht auf der Gegenseite montieren.

-oder-

- ▶ Glastür: Schloss und Halterung auf der Gegenseite montieren.

3.6.14 Abdeckung aufsetzen

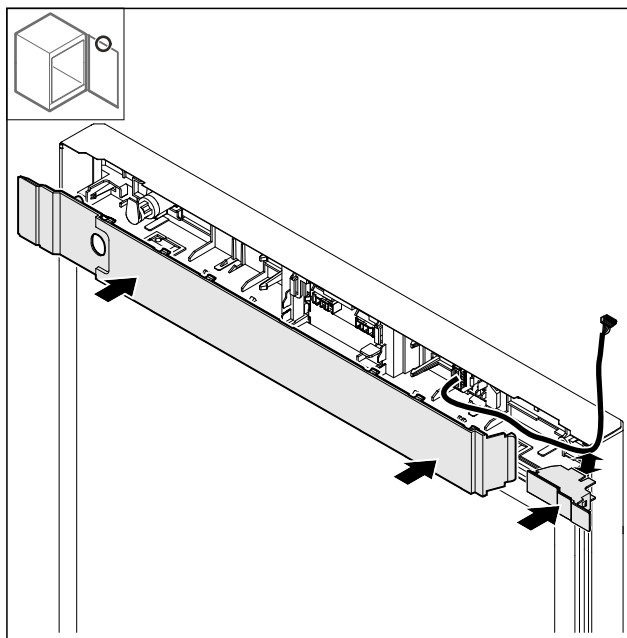


Fig. 32

- ▶ Abdeckungen um 180° gedreht montieren. Darauf achten, dass das Kabel durch die obere Öffnung der kleinen Abdeckung führt.

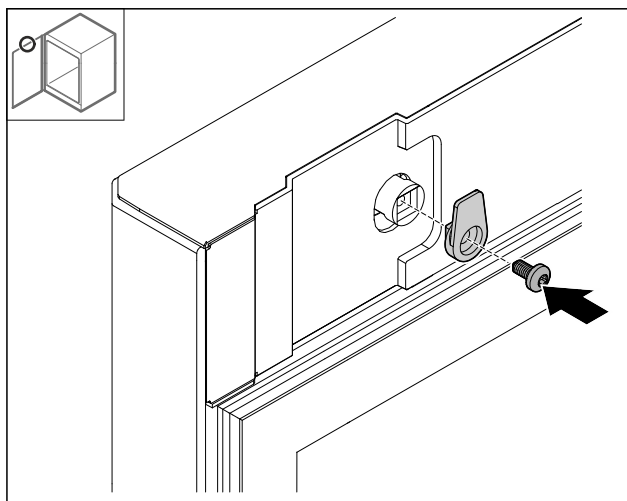


Fig. 33

- Schließhaken montieren.

3.6.15 Scharnier oben umbauen

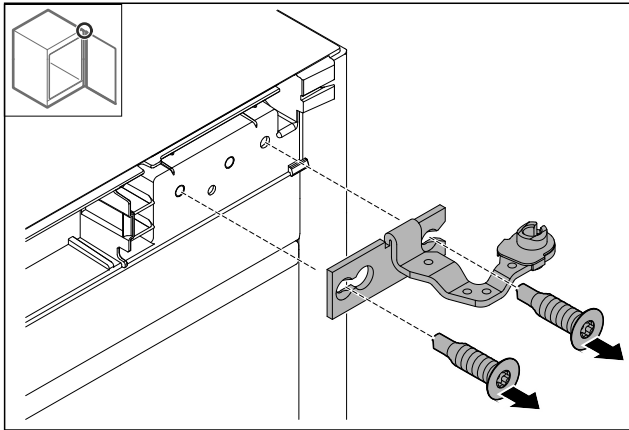


Fig. 34

- Scharnier demontieren.

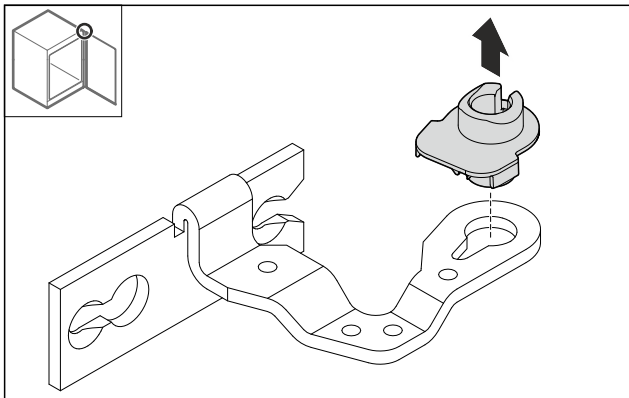


Fig. 35

- Lagerbuchse herausdrücken.

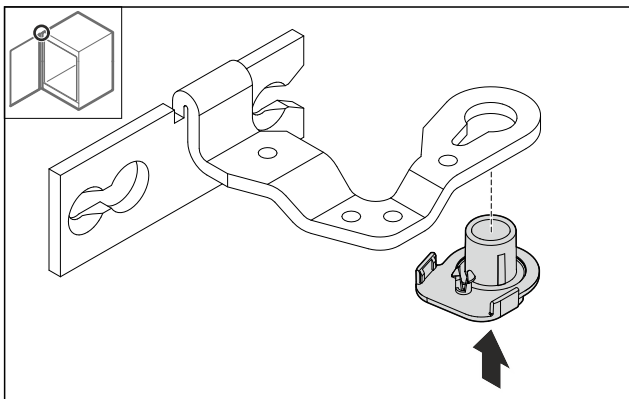


Fig. 36

- Lagerbuchse um 180° gedreht an Unterseite hineindrücken.

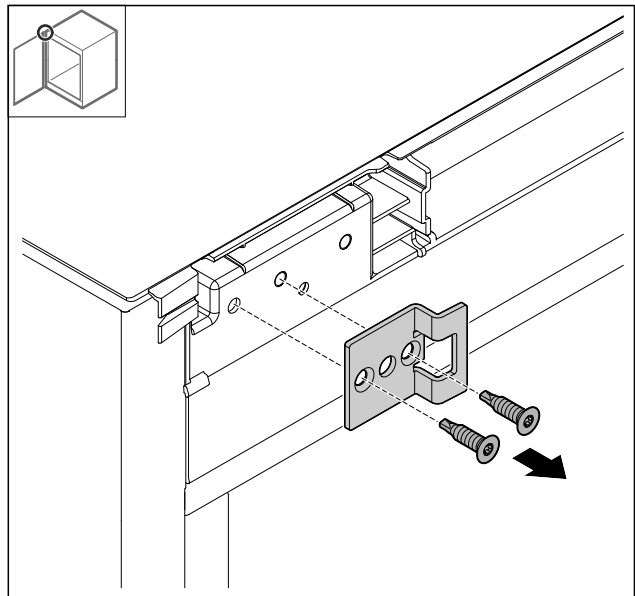


Fig. 37

- Schließwinkel demontieren.

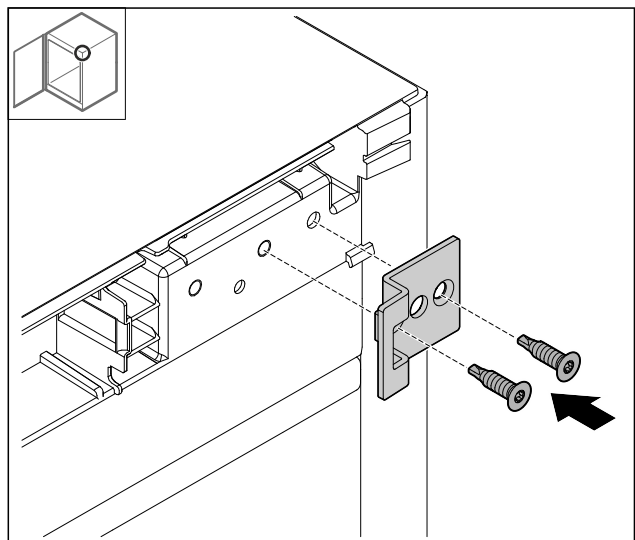


Fig. 38

- Schließwinkel um 180° gedreht auf der Gegenseite montieren.

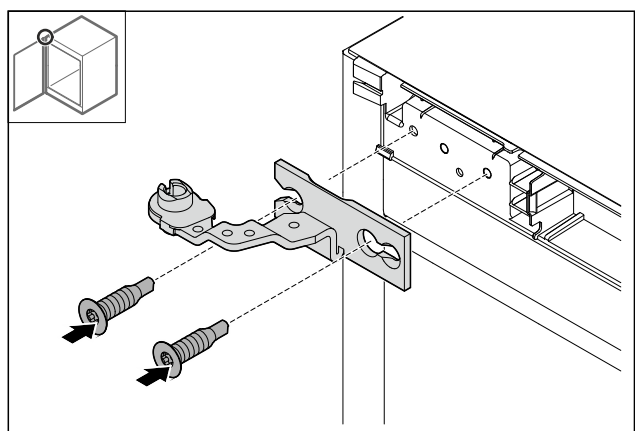


Fig. 39

- Scharnier montieren.

Aufstellen und Anschließen

3.6.16 Scharnier unten umbauen

ACHTUNG

Verletzungsgefahr durch gespannte Feder!

- ▶ Verschraubung Fig. 40 (1) des Schließsystems nicht zerlegen.

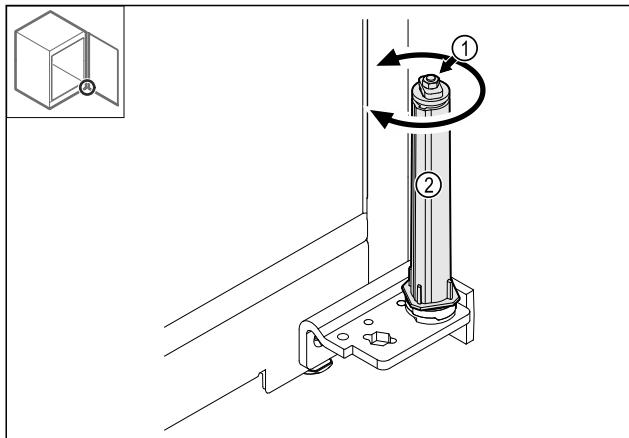


Fig. 40

- ▶ Schließsystem Fig. 40 (2) drehen, bis es klickt.
- ▶ Vorspannung des Schließsystems ist gelöst.

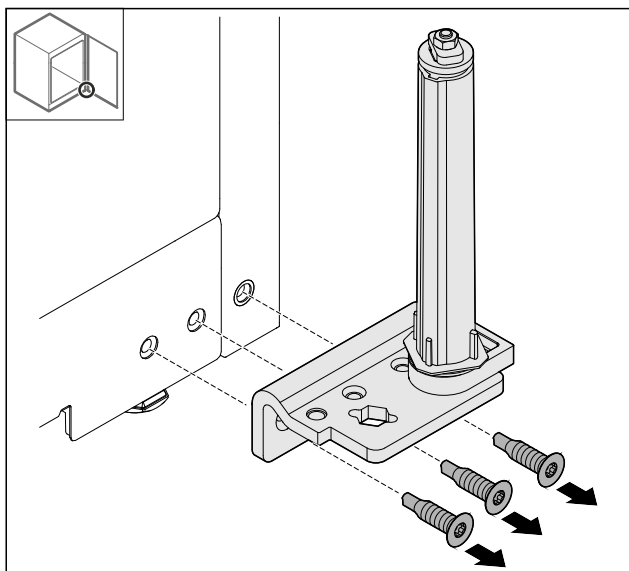


Fig. 41

- ▶ Scharnierwinkel demontieren.

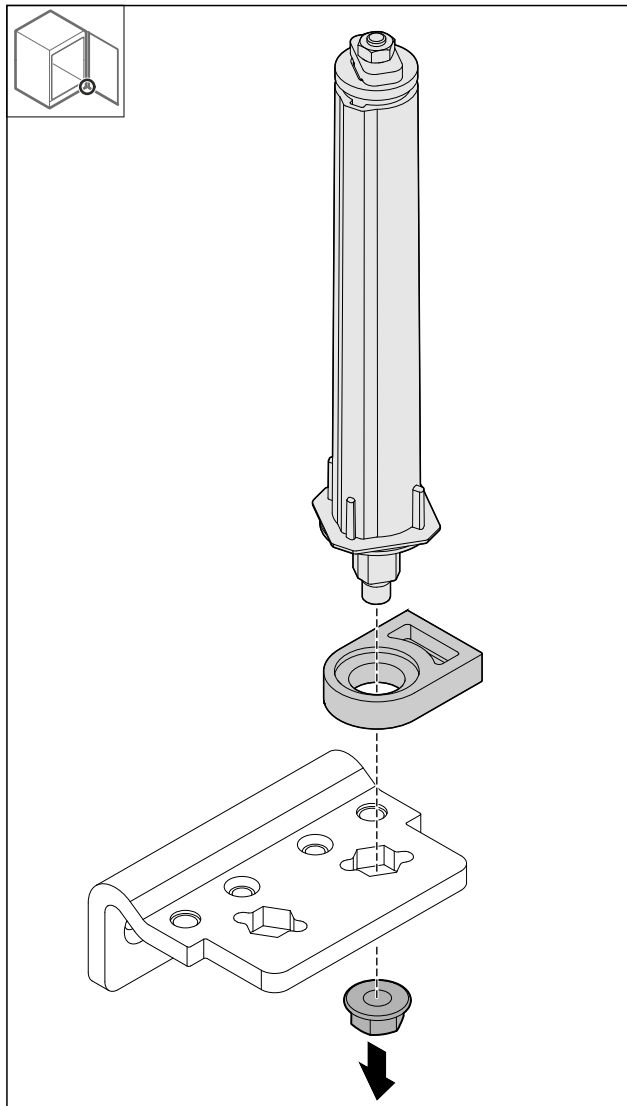


Fig. 42

- ▶ Mutter lösen.

Hinweis

Beim Einsetzen auf die korrekte Ausrichtung des Schließsystems achten.

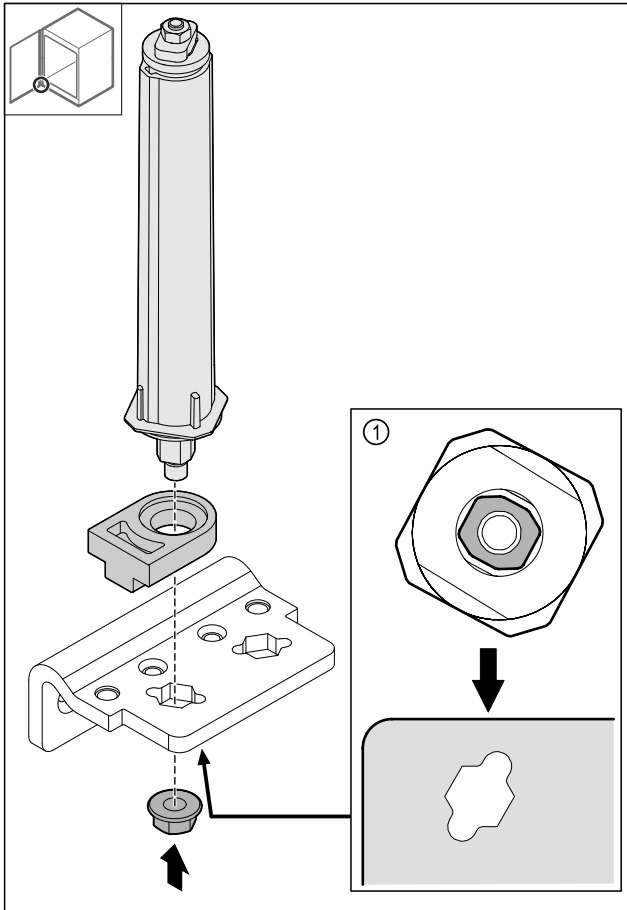


Fig. 43 Ansicht von unten: Fig. 43 (1)

- ▶ Schließsystem im Scharnierwinkel umsetzen und mit der Mutter fixieren.

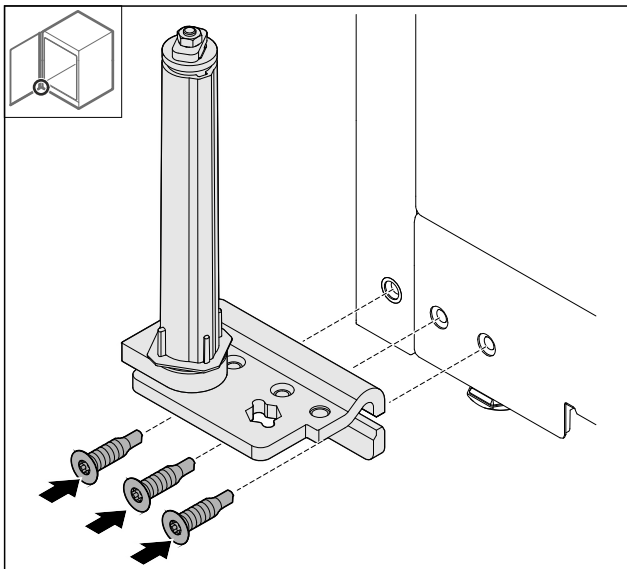


Fig. 44

- ▶ Scharnierwinkel auf Gegenseite montieren.

Hinweis

Die korrekte Ausrichtung und Vorspannung ist wichtig für die Funktion des Schließsystems.

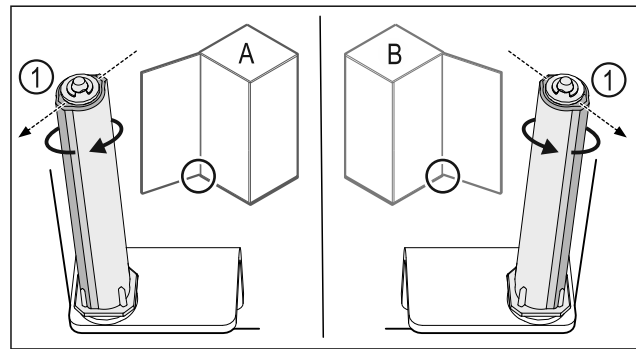


Fig. 45 Linksanschlag (A) / Rechtsanschlag (B)

- ▶ Schließsystem gegen den Widerstand drehen, bis der Steg des Schließsystems Fig. 45 (1) nach außen zeigt.
- ▶ Schließsystem bleibt selbstständig in dieser Position stehen.
- ▶ Schließsystem ist ausgerichtet und vorgespannt.

3.6.17 Tür montieren

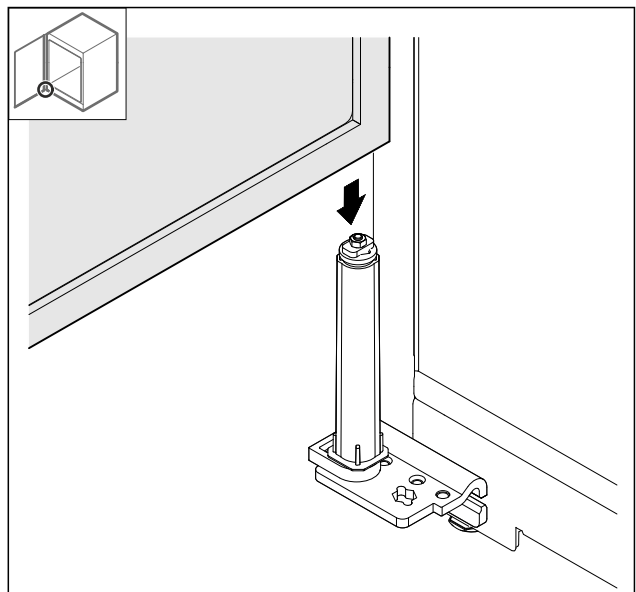


Fig. 46

- ▶ Tür auf das Schließsystem aufsetzen.

Aufstellen und Anschließen

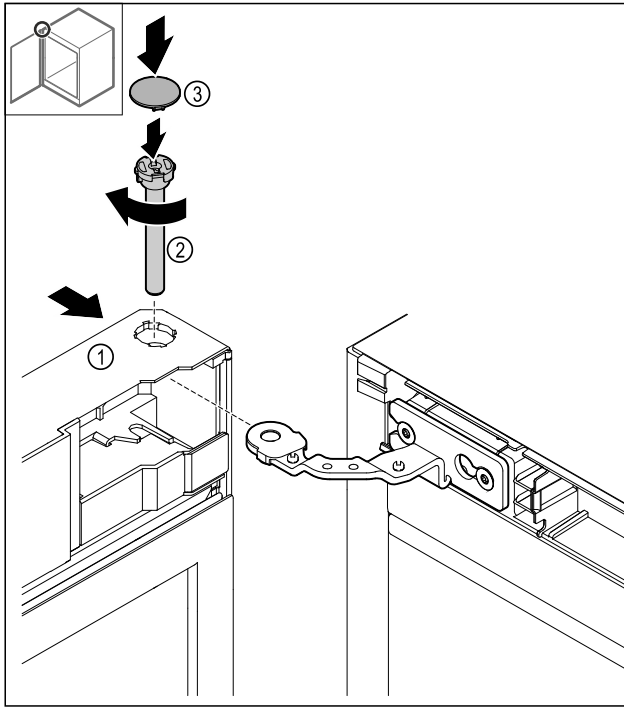


Fig. 47

- ▶ Tür Fig. 47 (1) oben auf das Scharnier schieben.
- ▶ Bolzen Fig. 47 (2) einstecken und im Uhrzeigersinn festdrehen.
- ▶ Abdeckung Fig. 47 (4) aufsetzen.

3.6.18 Frontblende aufsetzen

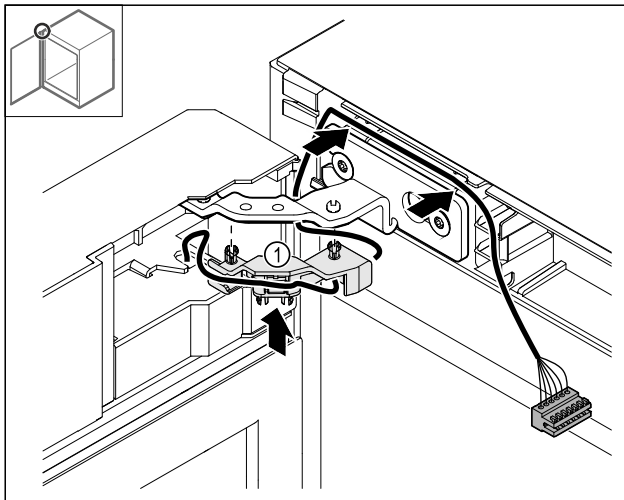


Fig. 48

- ▶ Kabelhalterung Fig. 48 (1) ins Scharnier drücken.
- ▶ Kabel im Scharnier in Richtung Frontblende verlegen.

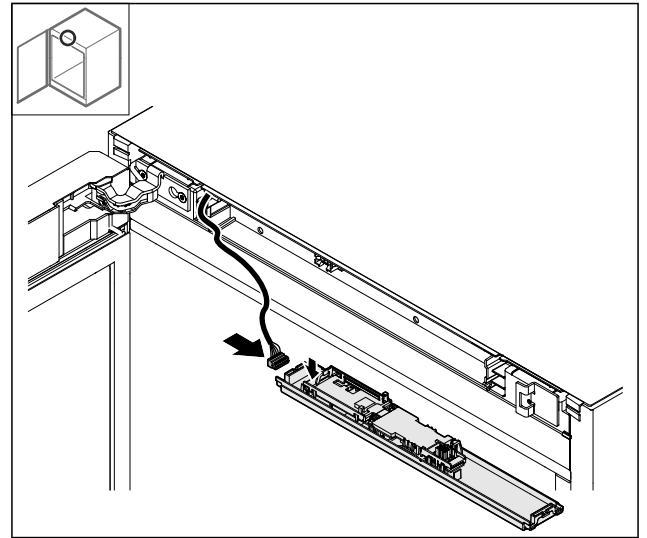


Fig. 49

- ▶ Stecker einstecken.

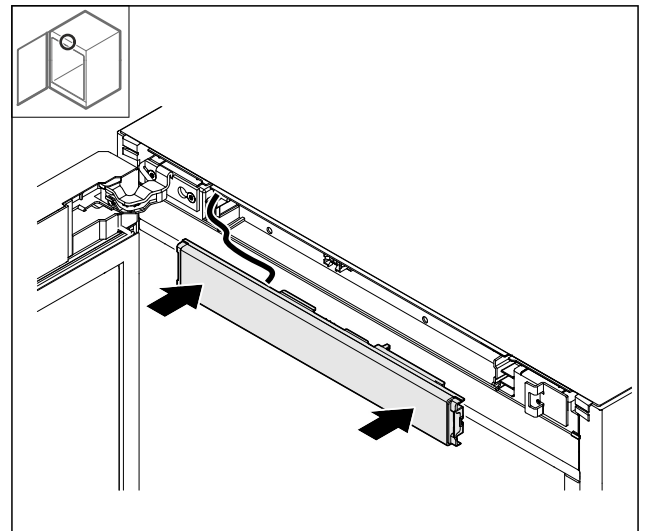


Fig. 50

- ▶ Frontblende aufsetzen.

3.6.19 Abdeckungen aufsetzen

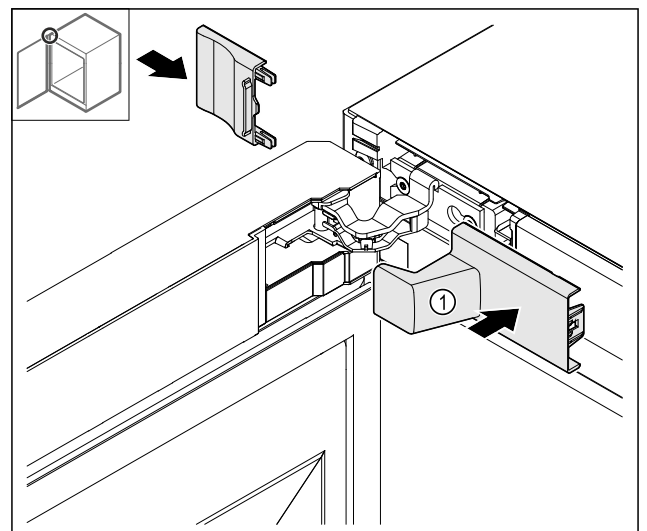


Fig. 51

- (1) Abdeckung ist im Lieferumfang des Geräts enthalten.
- ▶ Abdeckungen aufsetzen.

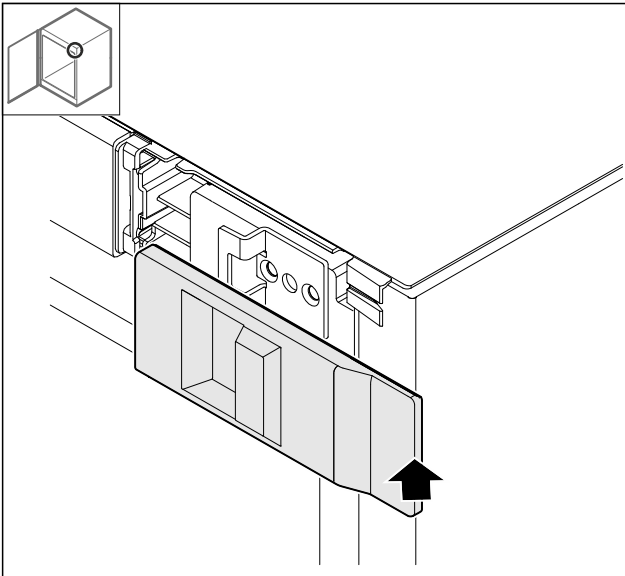


Fig. 52

- ▶ Abdeckung aufsetzen.

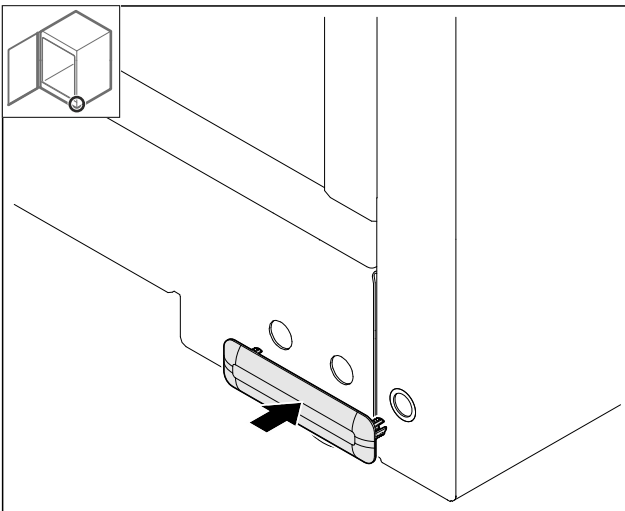


Fig. 53

- ▶ Abdeckung aufsetzen.

3.6.20 Arbeitsplatte montieren*

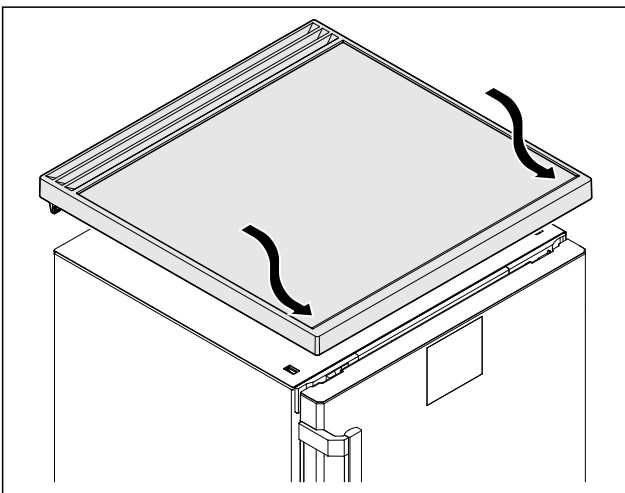


Fig. 54

- ▶ Arbeitsplatte aufsetzen.

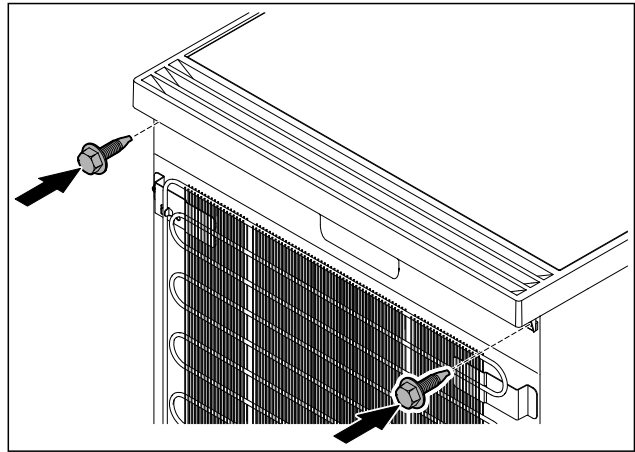


Fig. 55

- ▶ Arbeitsplatte anschrauben.

3.7 Tür ausrichten

Wenn die Tür nicht gerade ist, dann können Sie die Tür am unteren Scharnierwinkel justieren.

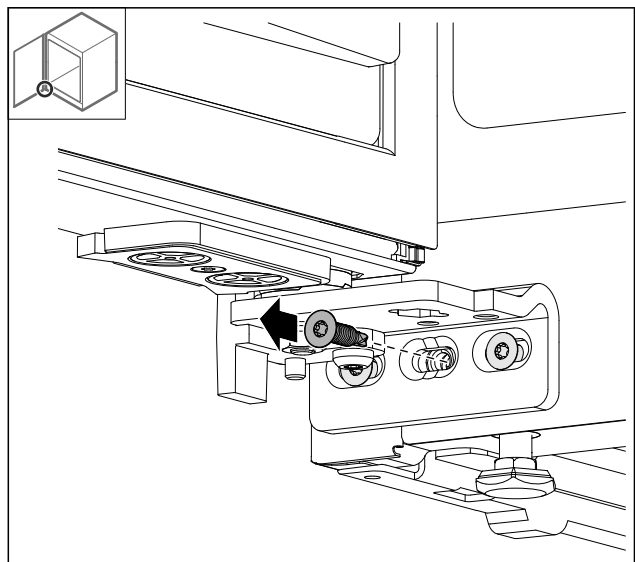


Fig. 56

- ▶ Mittlere Schraube am unteren Scharnierwinkel entfernen.

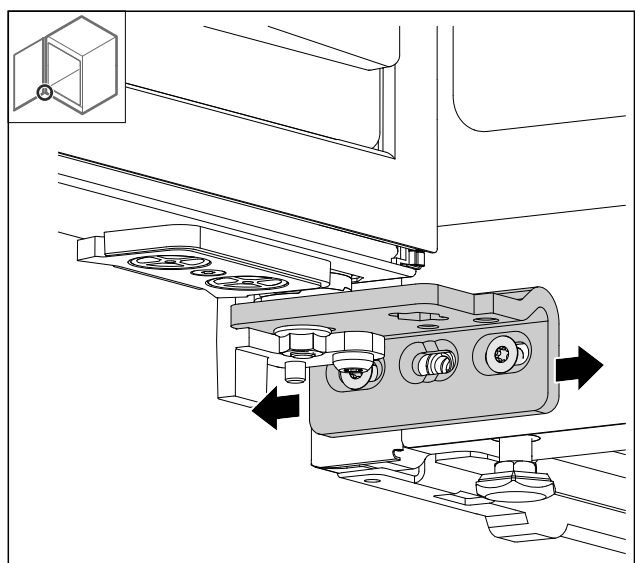


Fig. 57

Aufstellen und Anschließen

- ▶ Beide Schrauben leicht lösen und Tür mit Scharnierwinkel nach rechts oder links verschieben.
- ▶ Schrauben bis zum Anschlag festziehen (mittlere Schraube wird nicht mehr benötigt).
- ▶ Die Tür ist gerade ausgerichtet.

3.8 Gerät aufstellen



VORSICHT

Verletzungs- und Beschädigungsgefahr!
▶ Gerät mit 2 Personen aufstellen.



VORSICHT

Verletzungs- und Beschädigungsgefahr!
Die Tür kann an der Wand anschlagen und dadurch beschädigt werden. Bei Glastüren kann das beschädigte Glas zu Verletzungen führen!
▶ Tür vor dem Anschlagen an der Wand schützen. Türstopper, z.B. Filzstopper, an der Wand anbringen.

- ▶ Alle benötigten Bauteile (zum Beispiel Netzkabel) an der Rückseite vom Gerät anschließen und zur Seite führen.

Hinweis

Kabel können beschädigt werden!
▶ Kabel beim Zurückschieben nicht einklemmen.

3.9 Gerät ausrichten

ACHTUNG

Verformung des Gerätekorpus und Tür schließt nicht.
▶ Gerät horizontal und vertikal ausrichten.
▶ Bodenunebenheiten mit den Stellfüßen ausgleichen.



WARNUNG

Unsachgemäße Höheneinstellung des Stellfußes!
Schwere bis tödliche Verletzungen. Durch falsche Höheneinstellung kann sich das Unterteil des Stellfußes lösen und das Gerät kippen.
▶ Den Stellfuß nicht zu weit herausdrehen.

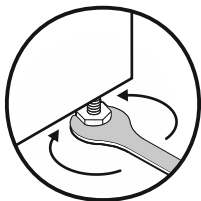


Fig. 58

Gerät anheben:

- ▶ Stellfuß im Uhrzeigersinn drehen.

Gerät absenken:

- ▶ Stellfuß gegen Uhrzeigersinn drehen.

3.10 Aufstellen mehrerer Geräte

ACHTUNG

Beschädigungsgefahr durch Kondenswasser zwischen den Seitenwänden!

- ▶ Das Gerät nicht direkt neben einem weiteren Kühlgerät aufstellen.
- ▶ Geräte im Abstand von 3 cm zwischen den Geräten aufstellen.
- ▶ Mehrere Geräte nur bis Temperaturen von 35 °C und 65 % Luftfeuchte nebeneinander aufstellen.
- ▶ Bei höherer Luftfeuchte Abstand zwischen den Geräten vergrößern.

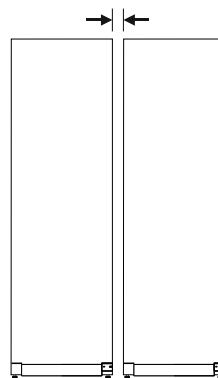


Fig. 59 Side-by-Side-Aufstellung

Hinweis

Ein Side-by-Side-Kit ist als Zubehör über den Liebherr-Kundenservice erhältlich. (siehe 10.3 Kundenservice)

3.11 Gerät unter einer Arbeitsplatte einschieben

Sie können Tischgeräte mit einer Gerätehöhe von maximal 850 mm unter einer durchgehenden Arbeitsplatte einschieben.

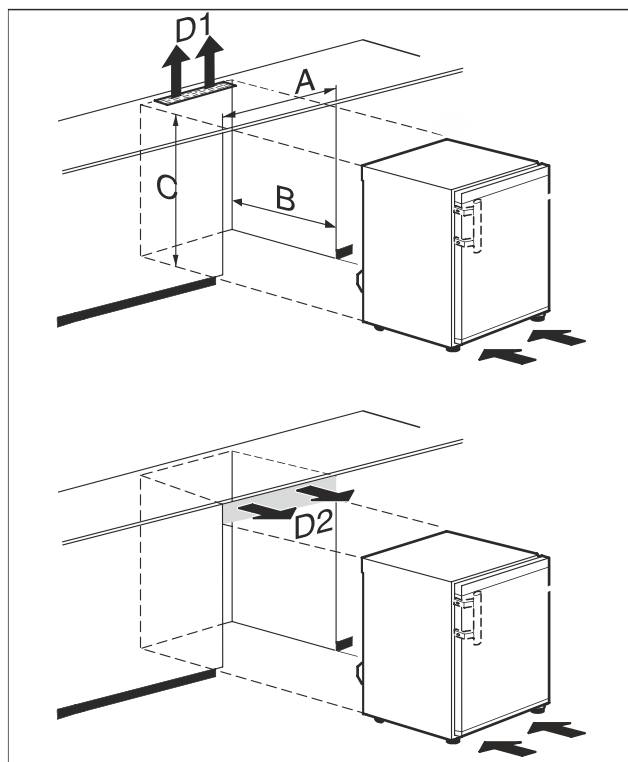


Fig. 60

- (A) Gerätebreite ohne Tischplatte
 (B) Nischentiefe
 (C) Nischenhöhe
 (D1) Belüftungsquerschnitt in der Arbeitsplatte
 (D2) Belüftungsquerschnitt zwischen Arbeitsplatte und Gerät

A	mindestens 600 mm
B	mindestens 550 mm
C	mindestens 825 mm
D1 oder D2	mindestens 200 cm ²



WARNUNG

Brandgefahr durch Kurzschluss!

- ▶ Wenn Sie das Gerät aufstellen: Netzanschlussleitung nicht knicken, einklemmen oder beschädigen.
- ▶ Gerät nicht mit defekter Netzanschlussleitung betreiben.

Sicherstellen, dass folgende Voraussetzungen erfüllt sind:

- Tischplatte ist abgenommen.
- Steckdose ist leicht zugänglich und liegt nicht hinter dem Gerät.
- ▶ Gerät unter Arbeitsplatte einschieben.

3.12 Nach dem Aufstellen

- ▶ Schutzfolien abziehen. *
- ▶ Gerät reinigen. (siehe 9.2 Gerät reinigen)
- ▶ Rechnung aufbewahren, um bei Serviceleistungen Geräte- und Händlerdaten zur Verfügung zu haben.

3.13 Verpackung entsorgen



WARNUNG

Erstickengefahr durch Verpackungsmaterial und Folien!

- ▶ Kinder nicht mit Verpackungsmaterial spielen lassen.

Die Verpackung ist aus wiederverwertbaren Materialien hergestellt:

- Wellpappe/Pappe
- Teile aus geschäumtem Polystyrol
- Folien und Beutel aus Polyethylen
- Umreifungsbänder aus Polypropylen
- genagelter Holzrahmen mit Scheibe aus Polyethylen*
- ▶ Das Verpackungsmaterial zu einer offiziellen Sammelstelle bringen.

3.14 Gerät an Stromversorgung anschließen



WARNUNG

Stromschlaggefahr und Verletzungsgefahr durch beschädigtes Gerät oder beschädigte Netzanschlussleitung! Lebensgefahr und Schnittverletzungen. Wenn das Gerät oder die Netzanschlussleitung beim Transport beschädigt wurden, dann können Sie einen tödlichen Stromschlag erhalten. Sie können sich außerdem an beschädigten Teilen des Gerätegehäuses schneiden.

- ▶ Gerät und Netzanschlussleitung nach Transport auf Beschädigungen prüfen.
- ▶ Gerät auf keinen Fall in Betrieb nehmen, wenn Gerät oder Netzanschlussleitung beschädigt sind.
- ▶ Kundenservice kontaktieren.

Sie schließen Ihr Gerät mithilfe der separat gelieferten Netzanschlussleitung an das Stromnetz an. Die Netzanschlussleitung hat an einem Ende eine Kaltgerätebuchse und am anderen Ende einen Netzstecker.

Sicherstellen, dass folgende Voraussetzungen erfüllt sind:

- Gerät und Netzanschlussleitung sind unbeschädigt.
- Gerät ist vorschriftsmäßig aufgestellt. (siehe 3.8 Gerät aufstellen)
- Anforderungen an den elektrischen Anschluss sind eingehalten.
- Maße für den vorschriftsmäßigen Anschluss sind bekannt und eingehalten.
- Netzspannung und Frequenz entsprechen den Angaben auf dem Typenschild.
- Steckdose ist vorschriftsmäßig geerdet und elektrisch abgesichert.
- Auslösestrom der Sicherung liegt zwischen 10 A und 16 A.
- Steckdose ist leicht zugänglich und liegt nicht hinter dem Gerät.

ACHTUNG

Beschädigungsgefahr durch unsachgemäßen Betrieb! Beschädigung der elektrischen Komponenten des Geräts.

- ▶ Ausschließlich mitgelieferte Netzanschlussleitung verwenden.

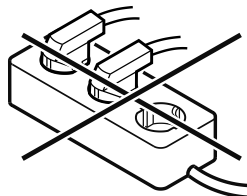


WARNUNG

Brandgefahr durch unsachgemäßes Anschließen! Verbrennungen.

Beschädigungen am Gerät.

- ▶ Keine Verlängerungskabel verwenden.
- ▶ Keine Verteilerleisten verwenden.



ACHTUNG

Beschädigungsgefahr durch unsachgemäßes Anschließen! Beschädigungen am Gerät.

- ▶ Gerät nicht an Inselwechselrichtern, wie z.B. Solarstromanlagen und Benzingeneratoren, anschließen.

- ▶ Netzstecker der Netzanschlussleitung an die Spannungsversorgung anschließen. Auf festen Sitz des Netzsteckers in der Steckdose achten.

Funktionsweise des Touch-Displays

- ▷ Wenn innerhalb von 60 Sekunden keine Aktion erfolgt: Standby-Symbol verblasst oder verschwindet.
- ▷ Gerät ist angeschlossen. Erstinbetriebnahme siehe folgende Kapitel oder Gebrauchsanweisung.


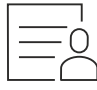
4 Funktionsweise des Touch-Displays

Sie bedienen Ihr Gerät mit dem Touch-Display. Mit dem Touch-Display (im Weiteren Display genannt) wählen Sie Gerätefunktionen durch Tippen aus. Wenn Sie 10 Sekunden lang keine Aktion am Display durchführen, springt die Anzeige entweder zum übergeordneten Menü oder direkt zur Statusanzeige zurück.

4.1 Navigation und Symbolerklärung

In den Abbildungen werden verschiedene Symbole zur Navigation mit dem Display verwendet. Folgende Tabelle beschreibt diese Symbole.

Symbol	Beschreibung
	Navigationspfeil vorwärts drücken: Im Menü eins weiter navigieren.
	Navigationspfeil rückwärts drücken: Im Menü eins zurückspringen.
	Navigationspfeil rückwärts 3 Sekunden lang drücken: Im Hauptmenü oder vom Einstellungsmenü zur Statusanzeige zurückspringen.
	Navigationspfeil mehrmals nacheinander drücken: Im Menü bis zur gewünschten Funktion navigieren.
	Bestätigungssymbol drücken: Funktion aktivieren/deaktivieren. Untermenü öffnen.
	Bestätigungssymbol in Verbindung mit dem Zurück-Symbol drücken: Eine Menüebene zurückspringen.
	Pfeil mit Uhr: Es dauert mehr als 10 Sekunden, bis die nachfolgende Anzeige im Display erscheint.
	Pfeil mit Zeitangabe: Es dauert die angegebene Zeit, bis die nachfolgende Anzeige im Display erscheint.

Symbol	Beschreibung
	Symbol "Einstellungsmenü" öffnen: Zum Einstellungsmenü navigieren und Einstellungsmenü öffnen. Wenn notwendig: Im Einstellungsmenü zur gewünschten Funktion navigieren. (siehe 4.2.1 Einstellungsmenü öffnen)
	Symbol "Erweitertes Menü" öffnen: Zum Erweiterten Menü navigieren und Erweitertes Menü öffnen. Wenn notwendig: Im Erweiterten Menü zur gewünschten Funktion navigieren. (siehe 4.2.2 Erweitertes Menü öffnen)
Keine Aktion innerhalb von 10 Sekunden	Wenn Sie 10 Sekunden lang keine Aktion am Display durchführen, springt die Anzeige entweder zum übergeordneten Menü oder direkt zur Statusanzeige zurück.
Tür öffnen und wieder schließen	Wenn Sie die Tür öffnen und sofort wieder schließen, springt die Anzeige direkt zur Statusanzeige zurück.

Anmerkung: Abbildungen des Displays werden mit englischen Begriffen dargestellt.

4.2 Menüs

Die Gerätefunktionen sind auf verschiedene Menüs verteilt.

Menü	Beschreibung
Hauptmenü	Wenn Sie das Gerät einschalten, dann befinden Sie sich automatisch im Hauptmenü. Von hier aus navigieren Sie zu den wichtigsten Gerätefunktionen, zum Einstellungsmenü und zum Erweiterten Menü.
 Settings Einstellungsmenü	Das Einstellungsmenü enthält weitere Gerätefunktionen zum Einstellen Ihres Geräts. (siehe 4.2.1 Einstellungsmenü öffnen)
 Erweitertes Menü	Das Erweiterte Menü enthält spezielle Gerätefunktionen zum Einstellen Ihres Geräts. Der Zugang zum Erweiterten Menü ist durch den Zahlencode 1 5 1 geschützt. (siehe 4.2.2 Erweitertes Menü öffnen)

4.2.1 Einstellungsmenü öffnen

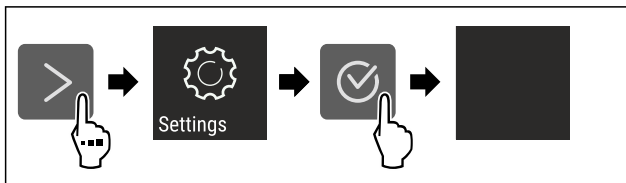


Fig. 61 Beispielhafte Darstellung

- ▶ Handlungsschritte nach Abbildung durchführen.
- ▶ Einstellungsmenü ist geöffnet.
- ▶ Wenn notwendig: Zur gewünschten Funktion navigieren.

4.2.2 Erweitertes Menü öffnen

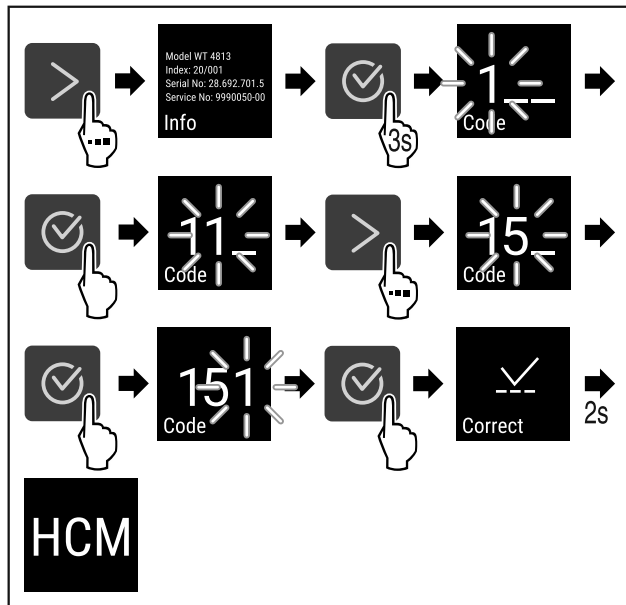


Fig. 62 Zugang mit Zahlencode 151

- ▶ Handlungsschritte nach Abbildung durchführen.
- ▶ Erweitertes Menü ist geöffnet.
- ▶ Wenn notwendig: Zur gewünschten Funktion navigieren.

4.3 Ruhemodus

Wenn Sie das Display 1 Minute nicht berühren, dann wechselt das Display in den Ruhemodus. Im Ruhemodus ist die Anzeigehelligkeit gedimmt.

4.3.1 Ruhemodus beenden

- ▶ Beliebige Navigationstaste drücken.
- ▶ Ruhemodus ist beendet.

5 Inbetriebnahme

5.1 Gerät einschalten (Erstinbetriebnahme)

Sicherstellen, dass folgende Voraussetzungen erfüllt sind:

- Gerät ist aufgestellt und angeschlossen.
- Alle Klebestreifen, Klebe- und Schutzfolien sowie Transportsicherungen im und am Gerät sind entfernt.

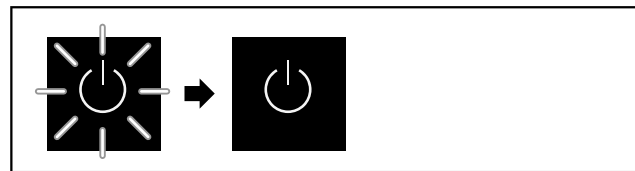


Fig. 63 Beispielhafte Darstellung

Das Standby-Symbol blinkt, bis der Startvorgang beendet ist.

Das Display zeigt das Standby-Symbol an.

Wenn das Gerät mit Werkseinstellung ausgeliefert wird, muss bei Inbetriebnahme zuerst die Bildschirmsprache gewählt werden.

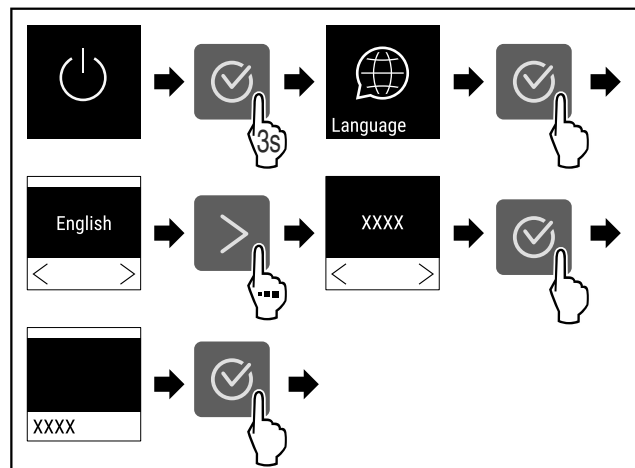


Fig. 64

- ▶ Handlungsschritte nach Abbildung durchführen.



Fig. 65

- ▶ Gerät kühlt auf die werkseitig eingestellte Zieltemperatur.

6 Lagerung

6.1 Hinweise zur Lagerung

Hinweis

Das Nichtbefolgen dieser Vorgaben kann zum Verderb von Lebensmitteln führen.

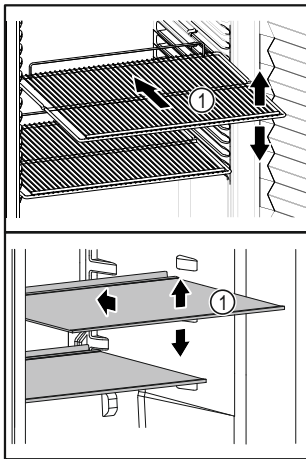


Fig. 66 Beispielhafte Darstellung

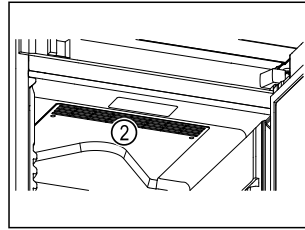


Fig. 67

Beim Einlagern beachten:

- Wenn Ablageflächen Fig. 66 (1) versetzbar sind, Ablageflächen je nach Höhe anpassen.
- Maximale Beladung beachten. (siehe 10.1 Technische Daten)
- Gerät erst beladen, sobald die Lagertemperatur erreicht wurde (Einhaltung Kühlkette).
- Lüftungsschlitze Fig. 67 (2) des Umluftgebläses im Innenraum freihalten.
- Kühlgut darf Rückwand nicht berühren.
- Kühlgut ragt nicht über die Ablageflächen hinaus.
- Flüssigkeiten in geschlossenen Behältern aufbewahren.
- Rohes Fleisch oder rohen Fisch in sauberen, geschlossenen Behältern verpacken. So verhindern Sie, dass Fleisch oder Fisch andere Lebensmittel berühren oder auf diese tropfen.
- Kühlgut mit Abstand lagern, damit die Luft gut zirkulieren kann.

6.2 Lagerzeiten

Es gilt das auf der Verpackung angegebene Mindesthaltbarkeitsdatum als Richtwert für die Lagerzeit.

7 Bedienung

7.1 Bedien- und Anzeigeelemente

Das Display ermöglicht einen schnellen Überblick über den aktuellen Gerätezustand, die Temperatureinstellung, den Zustand von Funktionen und Einstellungen sowie Alarm- und Fehlermeldungen.

Die Bedienung erfolgt durch Navigationspfeile und Bestätigungssymbol.

Es können Funktionen aktiviert oder deaktiviert und Einstellungswerte verändert werden.

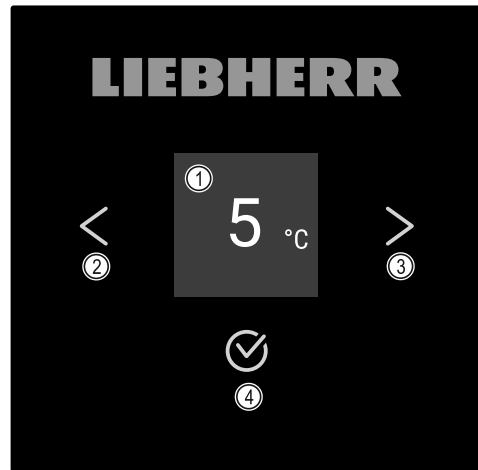


Fig. 68 Display

- (1) Statusanzeige
- (2) Navigationspfeil rückwärts
- (3) Navigationspfeil vorwärts
- (4) Bestätigen

7.1.1 Status-Anzeige

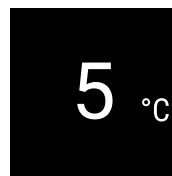


Fig. 69 Status-Anzeige mit Temperatur

Die Status-Anzeige zeigt die Temperatur an und ist die Ausgangsanzeige. Von dort aus erfolgt die Navigation zu den Funktionen und Einstellungen. Die Status-Anzeige kann unterschiedliche Anzeigesymbole darstellen.

7.1.2 Anzeigesymbole

Die Anzeigesymbole geben Auskunft über den aktuellen Gerätezustand.

Symbol	Gerätezustand
	Standby Gerät ist ausgeschaltet.
	Pulsierendes Standby-Symbol Gerät fährt hoch.
	Pulsierende Temperatur Zieltemperatur noch nicht erreicht. Gerät kühlt auf die eingestellte Temperatur.
	Temperaturanzeige Gerät zeigt die eingestellte Temperatur an.
	Wechselnde Anzeige Temperatur/Defrost-Symbol mit weißem Balken* Gerät ist in manueller Abtauung*

Symbol	Gerätezustand
	D in der Anzeige Gerät ist im DemoMode.
	Erinnerung Wartung Das eingestellte Zeitintervall ist abgelaufen.
	Blinkendes Symbol Ein Fehler ist noch aktiv.
	Fehlersymbol Gerät ist im Fehlerzustand.
	Weißer Balken unten Untermenü
	Weißer Balken oben Voreinstellung, aktive Einstellung oder aktiver Wert
	Zunehmender Balken Taste 3 Sekunden drücken, um Einstellung zu aktivieren.
	Abnehmender Balken Taste 3 Sekunden drücken, um Einstellung zu deaktivieren.

Symbole der Status-Anzeige

7.1.3 Akustische Signale

Ein Signal ertönt in folgenden Fällen:

- Wenn eine Funktion oder ein Wert bestätigt wird.
- Wenn eine Funktion oder ein Wert entweder nicht aktiviert oder deaktiviert werden kann.
- Sobald ein Fehler auftritt.
- Bei einer Alarmmeldung.

Die Alarmtöne lassen sich im Kundenmenü ein- und ausschalten.

7.2 Gerätefunktionen

7.2.1 Hinweise zu den Gerätefunktionen

Die Gerätefunktionen sind werksseitig so eingestellt, dass Ihr Gerät voll funktionsfähig ist.

Bevor Sie die Gerätefunktionen verändern, aktivieren oder deaktivieren, stellen Sie sicher, dass folgende Voraussetzungen erfüllt sind:

- Sie haben die Beschreibungen zur Funktionsweise des Displays gelesen und verstanden. (siehe 4 Funktionsweise des Touch-Displays)
- Sie haben sich mit den Bedien- und Anzeigeelementen Ihres Geräts vertraut gemacht. (siehe 7.1 Bedien- und Anzeigeelemente)

7.2.2 Gerät ein- und ausschalten



Diese Einstellung ermöglicht, das gesamte Gerät ein- und auszuschalten.

Gerät einschalten

Ohne aktivierten DemoMode:

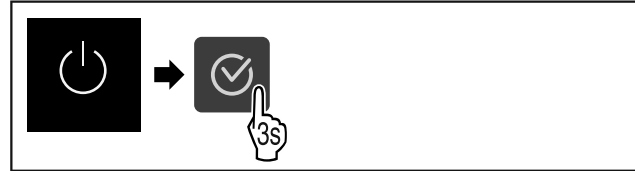


Fig. 70

▶ Handlungsschritte nach Abbildung durchführen.

Mit aktiviertem DemoMode:

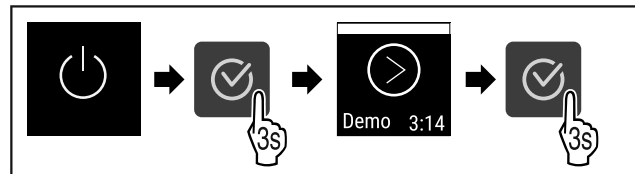


Fig. 71

▶ Handlungsschritte nach Abbildung durchführen.

Hinweis

DemoMode vor Ablauf des Countdowns deaktivieren.



Fig. 72

▶ Die Temperaturanzeige erscheint im Display.

Gerät ausschalten



Fig. 73

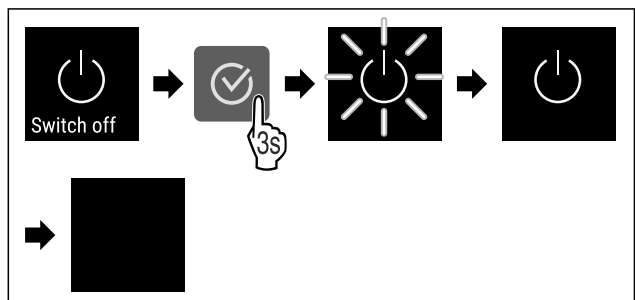


Fig. 74

▶ Handlungsschritte nach Abbildung durchführen.

▶ Display zeigt Standby-Symbol an.

▶ Display schaltet sich nach ungefähr 10 Minuten aus.

7.2.3 Temperatur



Die Temperatur ist abhängig von folgenden Faktoren:

- der Häufigkeit des Türöffnens
- der Dauer des Türöffnens

Bedienung

- der Raumtemperatur des Aufstellorts
- der Art, Temperatur und Menge des Kühlgutes

Hinweis

In manchen Bereichen des Innenraumes kann die Lufttemperatur von der Temperaturanzeige abweichen.

Mit der richtigen Temperatur bleibt Kühlgut länger haltbar. Überflüssiges Wegwerfen kann somit vermieden werden.

Temperatur einstellen



Fig. 75

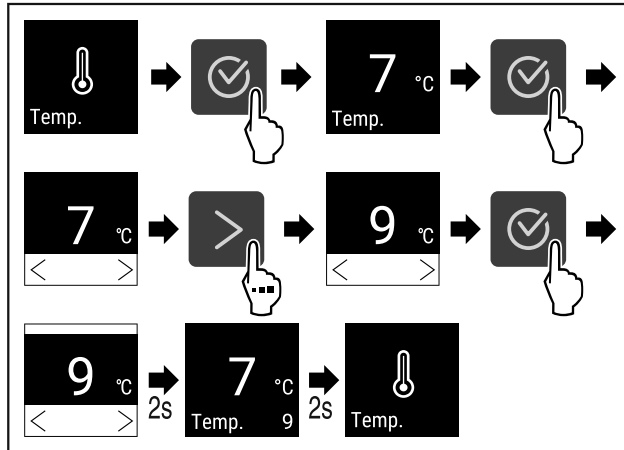


Fig. 76 Temperaturwechsel von 7 °C auf 9 °C

- ▶ Handlungsschritte nach Abbildung durchführen.
- ▶ Temperatur ist eingestellt.

7.2.4 Beleuchtung



Das Gerät ist mit einer Innenbeleuchtung ausgestattet. Sie können die Innenbeleuchtung dauerhaft einschalten. (siehe Beleuchtung einschalten*)

Wenn Sie die Tür des Gerätes öffnen, schaltet sich die Innenbeleuchtung ein.

Beleuchtung ausschalten*



Fig. 77

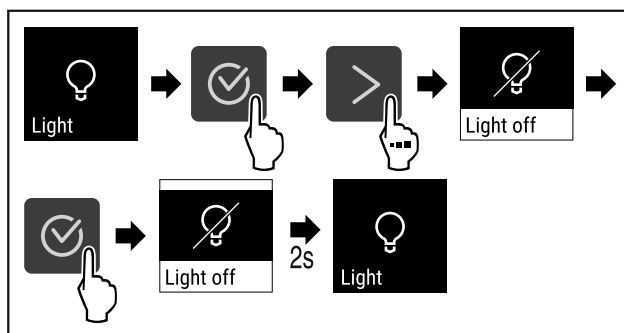


Fig. 78

- ▶ Handlungsschritte nach Abbildung durchführen.

- ▶ Beleuchtung ist ausgeschaltet.

Beleuchtung einschalten*



Fig. 79

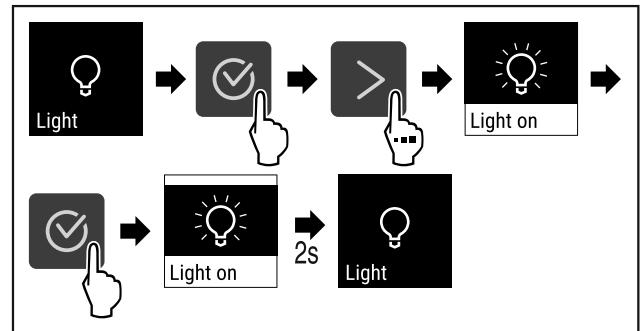


Fig. 80

- ▶ Handlungsschritte nach Abbildung durchführen.
- ▶ Beleuchtung ist eingeschaltet.

7.2.5 Beleuchtungsintensität



Diese Einstellung ermöglicht die stufenweise Einstellung der Innenraumhelligkeit.

Folgende Helligkeitsstufen können eingestellt werden:

- 20%
- 40%
- 60%
- 80%
- 100% (Voreinstellung)

Beleuchtungsintensität einstellen

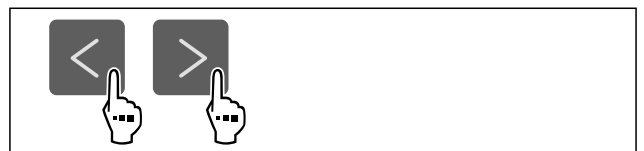


Fig. 81

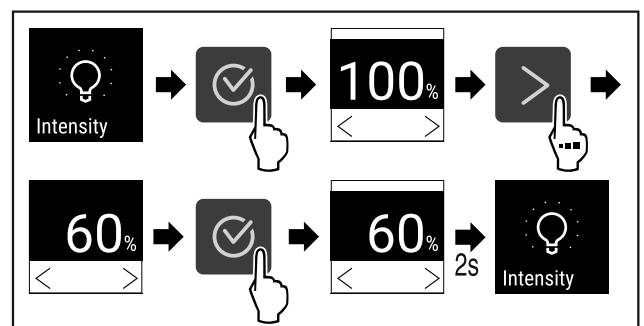


Fig. 82

- ▶ Handlungsschritte nach Abbildung durchführen.
- ▶ Die Beleuchtungsintensität nimmt entsprechend zu oder ab.

7.2.6 SuperCool



Mit dieser Funktion aktivieren oder deaktivieren Sie SuperCool. Wenn Sie SuperCool aktivieren, dann verstärkt das Gerät die Abkühlleistung. Damit erreichen Sie tiefere Kühlttemperaturen. Sie können SuperCool aktivieren, wenn Sie große Mengen Lebensmittel schnell abkühlen möchten. Wenn die Funktion aktiv ist, dann arbeitet das Gerät mit höherer Leistung. Dadurch können Arbeitsgeräusche des Geräts vorübergehend lauter sein und der Energieverbrauch erhöht sich.

SuperCool aktivieren



Fig. 83

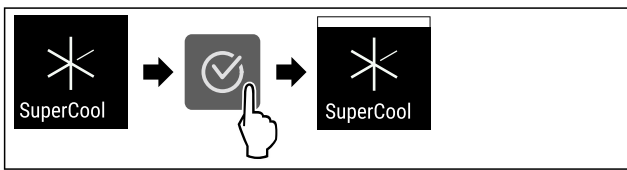


Fig. 84

- ▶ Handlungsschritte nach Abbildung durchführen.
- ▶ SuperCool ist aktiviert.

SuperCool deaktivieren

SuperCool wird abhängig von der Menge der eingelegten Lebensmittel nach 6 bis 12 Stunden automatisch deaktiviert. Sie können SuperCool jedoch auch jederzeit manuell deaktivieren:



Fig. 85

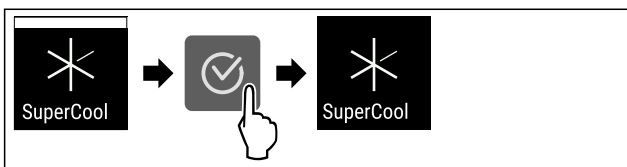


Fig. 86

- ▶ Handlungsschritte nach Abbildung durchführen.
- ▶ SuperCool ist deaktiviert.
- ▶ Gerät läuft im Normalbetrieb weiter.
- ▶ Gerät kühlt auf zuvor eingestellte Temperatur.

7.2.7 HumiditySelect



Folgende Stufen können eingestellt werden:

- Standard (Niedrig)
- Mittel
- Hoch

Luftfeuchtigkeit im Gerät erhöhen

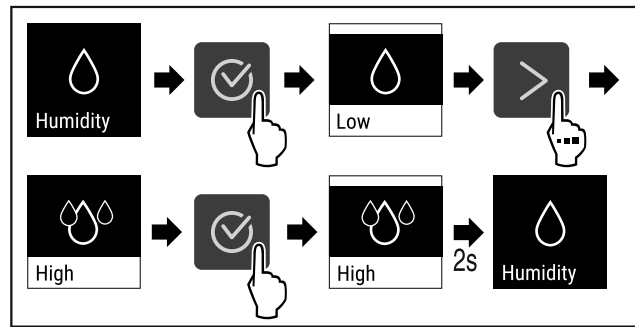


Fig. 87

- ▶ Handlungsschritte nach Abbildung durchführen.
- ▶ Luftfeuchtigkeit im Gerät nimmt zu.

Luftfeuchtigkeit im Gerät auf Standard einstellen

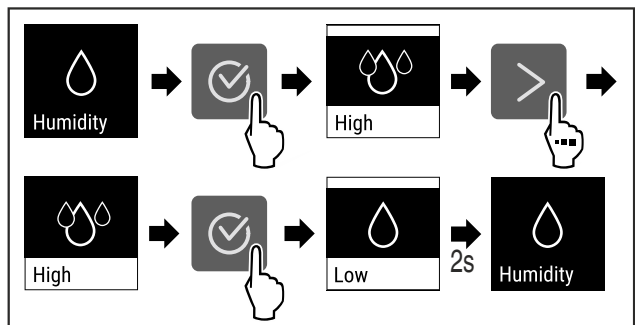


Fig. 88

- ▶ Handlungsschritte nach Abbildung durchführen.
- ▶ Luftfeuchtigkeit im Gerät nimmt ab.

7.2.8 Display-Sperre



Diese Einstellung vermeidet die versehentliche Bedienung des Geräts.

Anwendung:

- Unbeabsichtigte Änderung von Einstellungen und Funktionen vermeiden.
- Unbeabsichtigtes Ausschalten des Geräts vermeiden.
- Unbeabsichtigte Temperatureinstellung vermeiden.

Display-Sperre aktivieren



Fig. 89

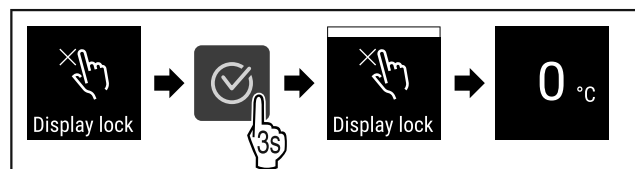


Fig. 90

- ▶ Handlungsschritte nach Abbildung durchführen.
- ▶ Die Display-Sperre ist aktiviert.
- ▶ Die Status-Anzeige erscheint.

Bedienung

Display-Sperre deaktivieren

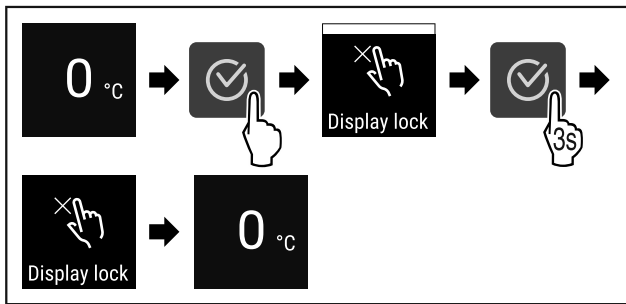


Fig. 91

- ▶ Handlungsschritte nach Abbildung durchführen.
- ▷ Die Display-Sperre ist deaktiviert.
- ▷ Die Status-Anzeige erscheint.

7.2.9 Erinnerung Wartungsintervall



Einstellung der Zeitspanne, bis an die Wartung erinnert wird.

Folgende Werte können eingestellt werden:

- 7 Tage
- 14 Tage
- 30 Tage
- 60 Tage
- 90 Tage
- 180 Tage
- 360 Tage
- 720 Tage
- 1080 Tage
- Aus

Erinnerung Wartungsintervall einstellen

Folgende Handlungsschritte beschreiben, wie die Zeitspanne bis zur Wartung eingestellt wird.



Fig. 92

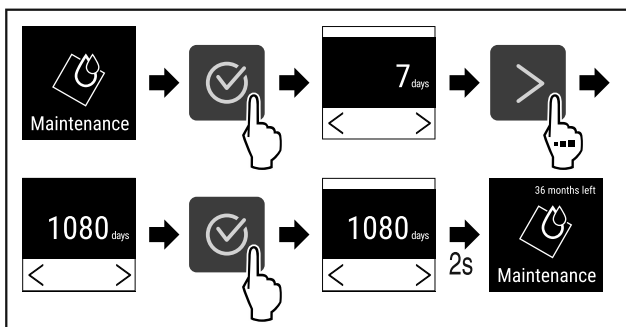


Fig. 93

- ▶ Handlungsschritte nach Abbildung durchführen.
- ▷ Die Zeitspanne, bis an die Wartung erinnert wird, ist eingestellt.
- ▷ Die verbleibende Zeit wird angezeigt.

7.2.10 Sprache



Mit dieser Einstellung wird die Sprache der Anzeige eingestellt.

Sprache einstellen



Fig. 94

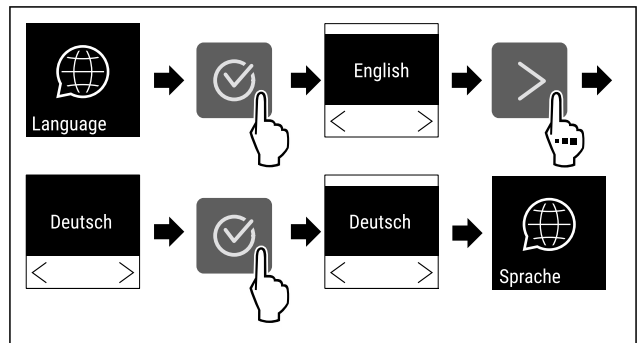


Fig. 95

- ▶ Handlungsschritte nach Abbildung durchführen.
- ▷ Die gewählte Sprache ist eingestellt.

7.2.11 Temperatureinheit



Mit dieser Funktion stellen Sie die Temperatureinheit ein. Sie können Grad Celsius oder Grad Fahrenheit als Temperatureinheit einstellen.

Temperatureinheit einstellen



Fig. 96

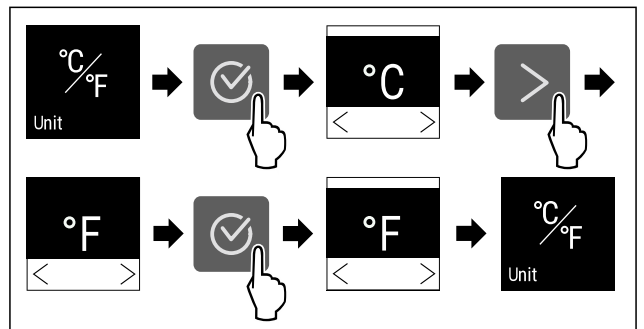


Fig. 97 Beispielhafte Darstellung: Von Grad Celsius zu Grad Fahrenheit wechseln.

- ▶ Handlungsschritte nach Abbildung durchführen.
- ▷ Temperatureinheit ist eingestellt.

7.2.12 Display-Helligkeit



Mit dieser Funktion stellen Sie die Helligkeit des Displays stufenweise ein.

Sie können die folgenden Helligkeitsstufen einstellen:

- 40 %
- 60 %
- 80 %
- 100 % (Voreinstellung)

Helligkeit einstellen



Fig. 98

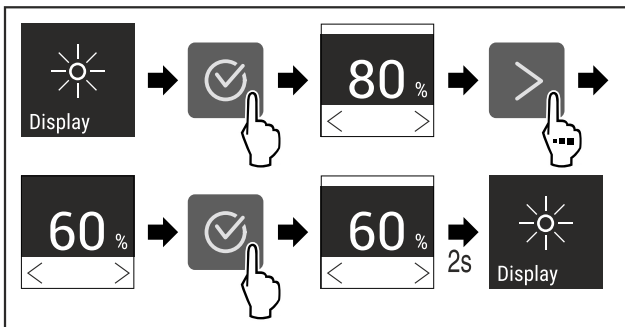


Fig. 99 Beispielhafte Darstellung: Von 80 % zu 60 % wechseln.

- ▶ Handlungsschritte nach Abbildung durchführen.
- ▶ Helligkeit ist eingestellt.



7.2.13 Alarm Sound Alarm sound *

Diese Funktion ermöglicht, sämtliche Alarmtöne wie zum Beispiel Türalarm ein- und auszuschalten.

Alarm Sound aktivieren

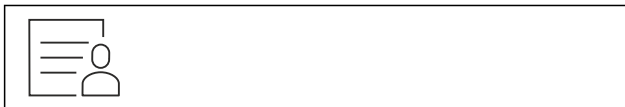


Fig. 100

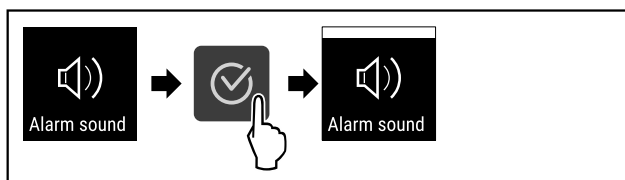


Fig. 101

- ▶ Handlungsschritte nach Abbildung durchführen.
- ▶ Alarm Sound ist aktiviert.

Alarm Sound deaktivieren



Fig. 102

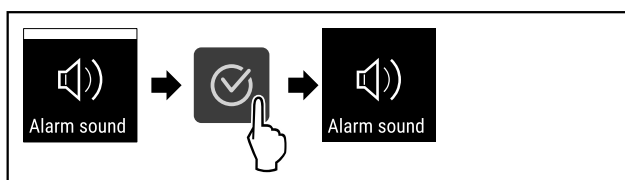


Fig. 103

- ▶ Handlungsschritte nach Abbildung durchführen.
- ▶ Alarm Sound ist deaktiviert.

7.2.14 WLAN-Verbindung WiFi *



Hinweis

Liebherr SmartMonitoring Dashboard ist nicht in allen Ländern verfügbar. Überprüfen Sie die Verfügbarkeit über den QR-Code durch Eingabe Ihres Modells.

Hinweis

Die Nutzung des Liebherr SmartMonitoring Dashboard unter <https://smartmonitoring.liebherr.com> setzt ein installiertes SmartModule und ein gewerbliches MyLiebherr-Konto voraus. Sie können sich während der Online-Inbetriebnahme direkt mit Ihren vorhandenen Anmeldedaten anmelden oder sich neu registrieren und ein Firmenkonto anlegen.

Diese Einstellung stellt eine kabellose Verbindung zwischen dem Gerät und dem Internet her. Die Verbindung wird über das SmartModule gesteuert. Das Gerät kann über das browserbasierte [Liebherr SmartMonitoring Dashboard](https://smartmonitoring.liebherr.com) eingebunden und erweiterte Optionen und individuelle Möglichkeiten zur Steuerung, Verwaltung und Überwachung genutzt werden.

Hinweis

Sie erhalten Zubehör über den Kundenservice (siehe 10.3 Kundenservice) oder im Fachhandel über die Händlersuche auf unserer Service-Seite im Internet:

home.liebherr.com

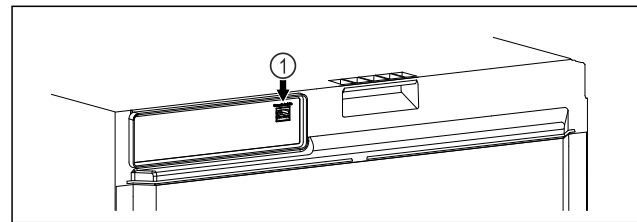


Fig. 104

Sicherstellen, dass folgende Voraussetzungen erfüllt sind:

- SmartModule Fig. 104 (1) ist eingesetzt.

Verbindung herstellen

Die Inbetriebnahme und Einrichtung Ihres SmartModule führen Sie online über das [Liebherr SmartMonitoring Dashboard](https://smartmonitoring.liebherr.com) auf Ihrem internetfähigen Endgerät durch.

Auf dem [Liebherr SmartMonitoring Dashboard](https://smartmonitoring.liebherr.com) finden Sie auch Informationen zum nachträglichen Einbau des Smart-Module.*



Fig. 105

- ▶ Öffnen sie das [Liebherr SmartMonitoring Dashboard](https://smartmonitoring.liebherr.com) (siehe Fig. 105).

Am Kühl- oder Gefriergerät:



Fig. 106

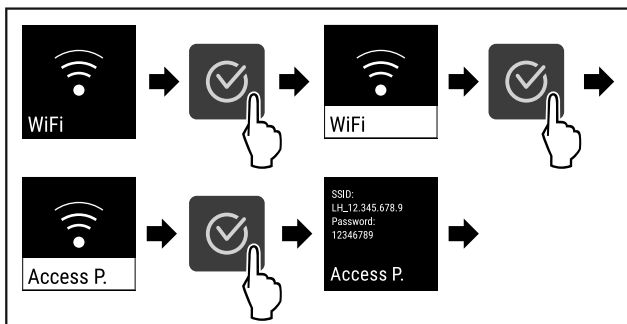


Fig. 107

- ▶ Handlungsschritte nach Abbildung durchführen.
- ▶ Einrichtungsvorgang auf Ihrem internetfähigen Endgerät fortsetzen: [Liebherr SmartMonitoring Dashboard](#)

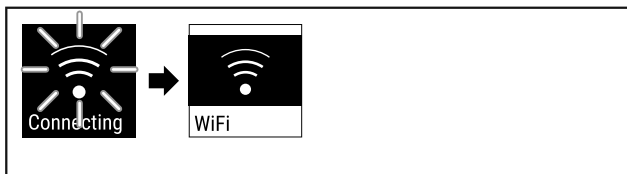


Fig. 108

- ▶ Verbindung wird hergestellt.
- ▶ WiFi connecting erscheint. Das Symbol pulsiert.
- ▶ Anweisungen des [Liebherr SmartMonitoring Dashboard](#) folgen.
- ▶ Verbindung ist hergestellt.

Verbindung trennen

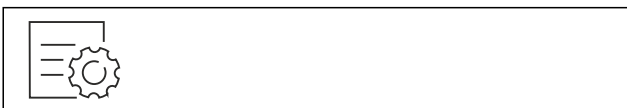


Fig. 109

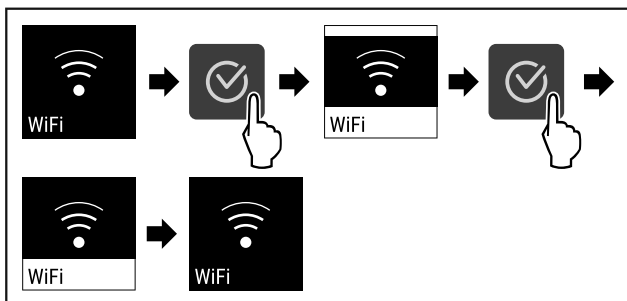


Fig. 110

- ▶ Handlungsschritte nach Abbildung durchführen.
- ▶ Verbindung ist getrennt.

Verbindung zurücksetzen



Fig. 111

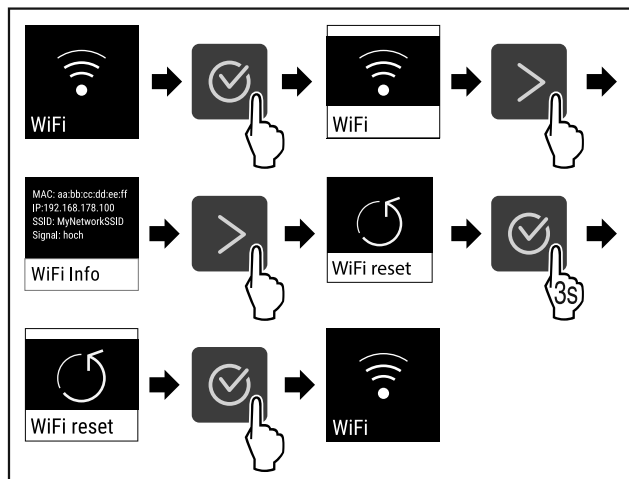


Fig. 112

- ▶ Handlungsschritte nach Abbildung durchführen.
- ▶ Die WiFi-Einstellungen sind auf den Auslieferungszustand zurück gesetzt.



7.2.15 LAN-Verbindung *

Hinweis

Liebherr SmartMonitoring Dashboard ist nicht in allen Ländern verfügbar. Überprüfen Sie die Verfügbarkeit über den QR-Code durch Eingabe Ihres Modells.

Hinweis

Die Nutzung des Liebherr SmartMonitoring Dashboard unter <https://smartmonitoring.liebherr.com> setzt ein installiertes SmartModule und ein gewerbliches MyLiebherr-Konto voraus. Sie können sich während der Online-Inbetriebnahme direkt mit Ihren vorhandenen Anmeldedaten anmelden oder sich neu registrieren und ein Firmenkonto anlegen.

Diese Einstellung stellt eine kabelgebundene Verbindung zwischen dem Gerät und dem Internet her. Die Verbindung wird über das SmartModule gesteuert. Das Gerät kann über das browserbasierte [Liebherr SmartMonitoring Dashboard](#) eingebunden und erweiterte Optionen und individuelle Möglichkeiten zur Steuerung, Verwaltung und Überwachung genutzt werden.

Hinweis

Sie erhalten Zubehör über den Kundenservice (siehe 10.3 Kundenservice) oder im Fachhandel über die Händlersuche auf unserer Service-Seite im Internet: home.liebherr.com

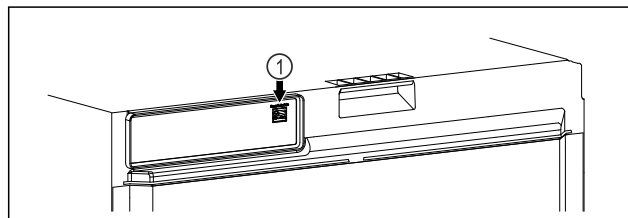


Fig. 113

Sicherstellen, dass folgende Voraussetzungen erfüllt sind:

- SmartModule Fig. 113 (1) ist eingesetzt.
- Ein Netzkabel ist angeschlossen.
- Netzwerk ist mit Internet verbunden.

Verbindung herstellen

Die Inbetriebnahme und Einrichtung Ihres SmartModule führen Sie online über das [Liebherr SmartMonitoring Dashboard](#) auf Ihrem internetfähigen Endgerät durch.

Auf dem [Liebherr SmartMonitoring Dashboard](#) finden Sie auch Informationen zum nachträglichen Einbau des Smart-Module.*



Fig. 114

- ▶ Öffnen sie das [Liebherr SmartMonitoring Dashboard](#) (siehe Fig. 114).

Am Kühl- oder Gefriergerät:



Fig. 115

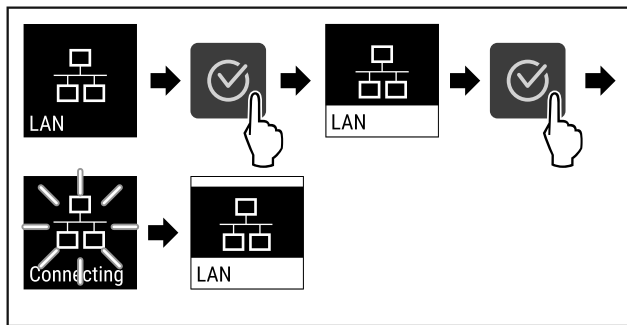


Fig. 116

- ▶ Handlungsschritte nach Abbildung durchführen.
- ▶ Verbindung wird hergestellt: LAN connecting erscheint. Das Symbol pulsiert.
- ▶ Anweisungen des [Liebherr SmartMonitoring Dashboard](#) folgen.
- ▶ Verbindung ist hergestellt.

Verbindung trennen



Fig. 117

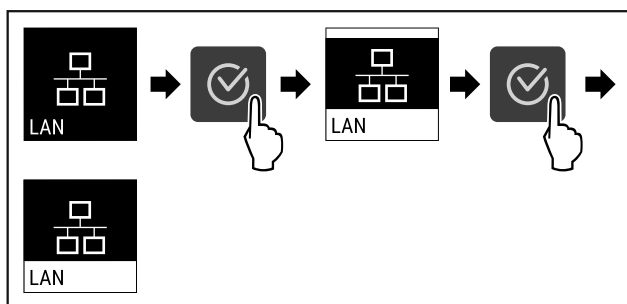


Fig. 118

- ▶ Handlungsschritte nach Abbildung durchführen.
- ▶ Verbindung ist getrennt.

7.2.16 Geräteinformation



Mit dieser Funktion zeigen Sie sich Modellname, Index, Seriennummer und Servicenummer Ihres Geräts an. Sie benötigen die Geräteinformationen, wenn Sie den Kundenservice kontaktieren. (siehe 10.3 Kundenservice)

Mit dieser Funktion öffnen Sie außerdem das Erweiterte Menü. (siehe 4 Funktionsweise des Touch-Displays)

Geräteinformationen anzeigen



Fig. 119



Fig. 120

- ▶ Handlungsschritte nach Abbildung durchführen.
- ▶ Display zeigt Geräteinformationen an.

7.2.17 Betriebsstunden



Diese Anzeige zeigt die Betriebsstunden des Geräts.

Betriebsstunden anzeigen



Fig. 121



Fig. 122

- ▶ Die Betriebsstunden erscheinen.

7.2.18 Software



Mit dieser Funktion zeigen Sie sich die Softwareversion Ihres Geräts an.

Softwareversion anzeigen



Fig. 123



Fig. 124

Bedienung

- ▶ Handlungsschritte nach Abbildung durchführen.
- ▷ Display zeigt Softwareversion an.

7.2.19 Abtauen *

Das Gerät taut im Normalbetrieb automatisch ab.

Anwendung:

- Wenn es im Innenraum zu einer stärkeren Vereisung kommt, kann die automatische Abtaufunktion manuell gestartet werden.

Automatische Abtauerung manuell starten

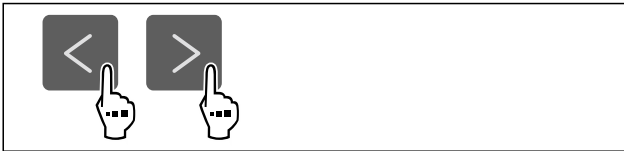


Fig. 125

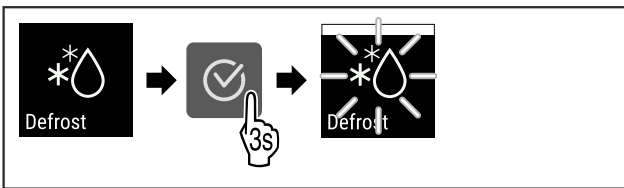


Fig. 126

- ▶ Handlungsschritte nach Abbildung durchführen.
- ▷ Automatische Abtauerung ist gestartet. Nach beendeter Abtauerung schaltet das Gerät automatisch wieder in den Normalbetrieb.

Hinweis

Sollte nach mehrmaligem Starten der automatischen Abtauerung immer noch Eis im Innenraum vorhanden sein, tauen Sie das Gerät manuell ab. (siehe 9.1 Gerät abtauen)

Manuell gestartete Abtauerung abbrechen

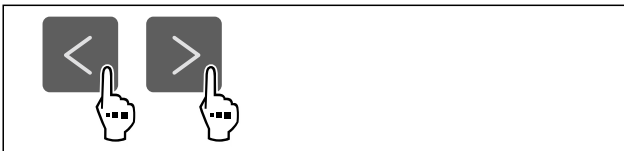


Fig. 127

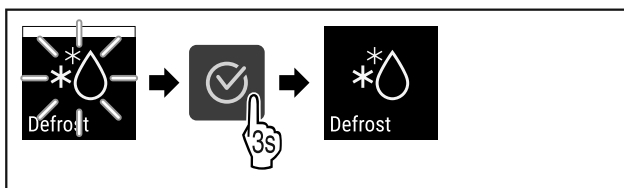


Fig. 128

- ▶ Handlungsschritte nach Abbildung durchführen.
- ▷ Manuell gestartete Abtauerung ist abgebrochen. Gerät schaltet automatisch wieder in den Normalbetrieb.

7.2.20 Türalarm

Mit dieser Funktion aktivieren oder deaktivieren Sie den Türalarm. Der Türalarm ertönt, wenn die Tür zu lange geöffnet ist. Der Türalarm ist bei Auslieferung aktiviert. Sie können einstellen, wie lange die Tür geöffnet sein darf, bis der Türalarm ertönt.

Türalarm einstellen



Fig. 129

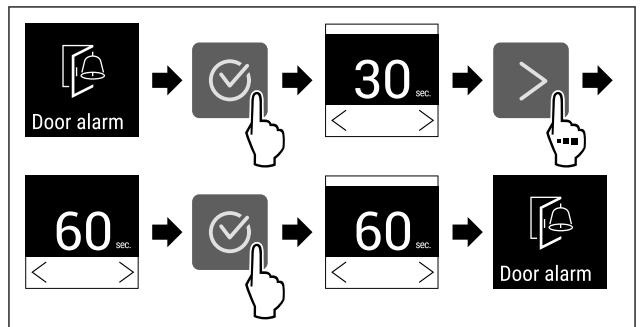


Fig. 131 Beispielhafte Darstellung: Türalarm von 30 Sekunden zu 60 Sekunden wechseln.

- ▶ Handlungsschritte nach Abbildung durchführen.
- ▷ Türalarm ist eingestellt.

Türalarm deaktivieren



Fig. 132

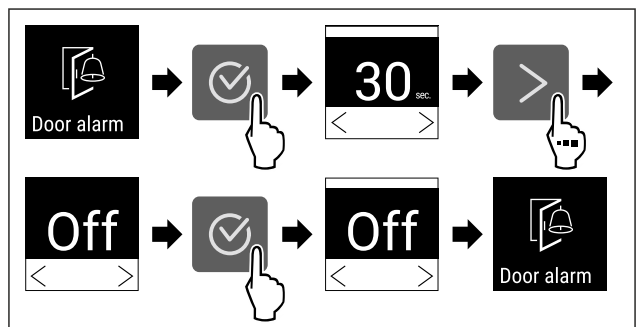


Fig. 133

- ▶ Handlungsschritte nach Abbildung durchführen.
- ▷ Türalarm ist deaktiviert.

7.2.21 Lichtalarm

Diese Einstellung ermöglicht die visuellen Alarmmeldungen am Display zusätzlich durch blinkende Gerätebeleuchtung hervorzuheben.

Lichtalarm aktivieren



Fig. 134

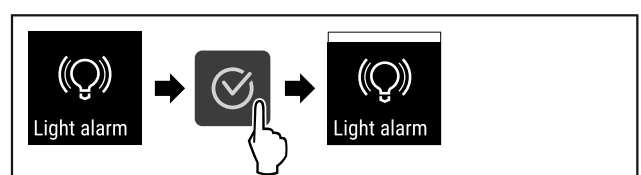


Fig. 135

- ▶ Handlungsschritte nach Abbildung durchführen.

► Der Lichtalarm ist aktiviert.

Lichtalarm deaktivieren



Fig. 136

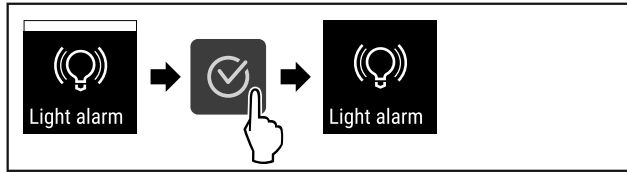


Fig. 137

- Handlungsschritte nach Abbildung durchführen.
- Der Lichtalarm ist deaktiviert.



7.2.2 Demomodus

Der Demomodus ist eine spezielle Funktion für Händler, die Gerätefunktionen vorführen möchten. Wenn Sie den Demomodus aktivieren, dann sind alle kältetechnischen Funktionen deaktiviert.

Wenn Sie Ihr Gerät einschalten und in der Statusanzeige ein "D" erscheint, dann ist der Demomodus bereits aktiviert.

Wenn Sie den Demomodus aktivieren und anschließend wieder deaktivieren, dann wird das Gerät auf Werkseinstellungen zurückgesetzt. (siehe 7.2.23 Zurücksetzen auf Werkseinstellungen)

Demomodus aktivieren



Fig. 138

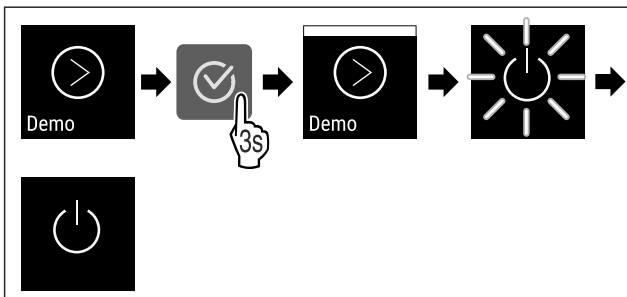


Fig. 139

- Handlungsschritte nach Abbildung durchführen.
- Demomodus ist aktiviert.
- Gerät ist ausgeschaltet.
- Gerät einschalten. (siehe 5.1 Gerät einschalten (Erstinbetriebnahme))
- In der Statusanzeige erscheint "D".

Demomodus deaktivieren



Fig. 140

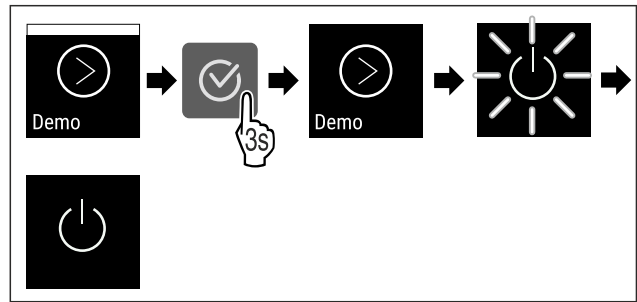


Fig. 141

- Handlungsschritte nach Abbildung durchführen.
- Demomodus ist deaktiviert.
- Gerät ist ausgeschaltet.
- Gerät einschalten. (siehe 5.1 Gerät einschalten (Erstinbetriebnahme))
- Gerät ist auf Werkseinstellungen zurückgesetzt.

7.2.23 Zurücksetzen auf Werkseinstel-



lungen

Mit dieser Funktion setzen Sie alle Einstellungen auf Werkseinstellungen zurück. Alle Einstellungen, die Sie bisher vorgenommen haben, werden auf ihre ursprüngliche Einstellung zurückgesetzt.

Zurücksetzen durchführen



Fig. 142

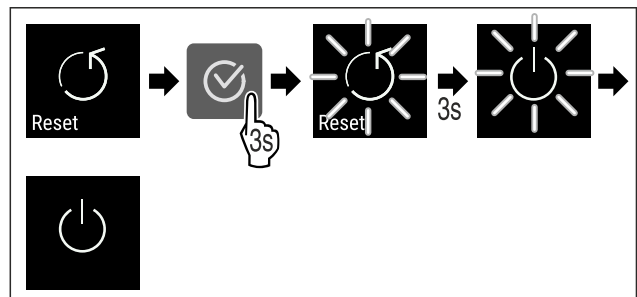


Fig. 143

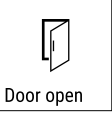
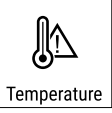
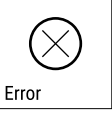
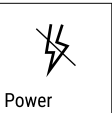

- Handlungsschritte nach Abbildung durchführen.
- Gerät ist zurückgesetzt.
- Gerät ist ausgeschaltet.
- Gerät neu starten. (siehe 5.1 Gerät einschalten (Erstinbetriebnahme))



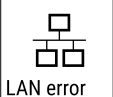

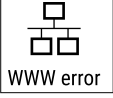

7.3 Meldungen

7.3.1 Warnungen

Warnungen werden akustisch durch einen Signalton und optisch durch ein Symbol im Display angezeigt. Der Signalton verstärkt sich und wird lauter, bis die Meldung quittiert wird.



Bedienung

Meldung	Ursache	Beseitigung
 Door open Tür offen	Die Meldung erscheint, wenn die Tür zu lange geöffnet ist.	Tür schließen. Bestätigungstaste drücken. Alarm wird beendet. Hinweis Die Zeit, bis die Meldung erscheint, kann eingestellt werden (siehe 7.2.20 Türalarm) .
 Temperature Temperaturalarm	Die Meldung erscheint, wenn die Temperatur nicht der eingestellten Temperatur entspricht. Ursache für Temperaturunterschiede kann sein: - Warmes Kühlgut wurde eingelegt. - Beim Umsortieren und Entnehmen von Kühlgut ist zu viel warme Raumluft eingeströmt. - Der Strom ist länger ausgefallen.	Bestätigungstaste drücken. Wärmste Temperatur wird angezeigt. Bestätigungstaste drücken. Die aktuelle Temperatur blinkt und die Anzeige wechselt mit dem Temperaturalarm-Symbol bis die eingestellte Temperatur erreicht wird. Qualität des Kühlguts prüfen.
 Error Fehler		Kühlgut umlagern. Bestätigungstaste drücken. Fehlercode wird angezeigt.
		Bestätigungstaste drücken. Wenn vorhanden, wird weiterer Fehlercode angezeigt. oder Statusbildschirm mit blinkendem Fehlersymbol wird angezeigt. Drücken der Navigationstasten zeigt Fehlercode(s) erneut an. Fehlercode(s) notieren und Kundenservice kontaktieren.
 Power Stromausfall	Die Meldung erscheint nach einer Unterbrechung der Stromversorgung, wenn die Temperatur bei Netzrückkehr über der Alarmgrenze liegt.	Bestätigungstaste drücken. Wärmste Temperatur wird angezeigt. Bestätigungstaste drücken. Alarm wird beendet und aktuelle Temperatur wird angezeigt. Qualität des Kühlguts prüfen.
 WiFi error * WLAN-Fehler*	WLAN Verbindung ist unterbrochen.*	Verbindung überprüfen.* Bestätigungstaste drücken.* Alarm wird beendet.*

Meldung	Ursache	Beseitigung
 WWW error * WWW-Fehler WLAN*	Die Meldung erscheint, wenn keine Internetverbindung über WLAN besteht.*	Verbindung überprüfen.* Bestätigungstaste drücken.* Alarm wird beendet.* 
 LAN error * LAN-Fehler*	LAN Verbindung ist unterbrochen.*	Verbindung und Netzwerkkabel überprüfen.* Bestätigungstaste drücken.* Alarm wird beendet.* 
 WWW error * WWW-Fehler LAN*	Die Meldung erscheint, wenn keine Internetverbindung über LAN besteht.*	Verbindung überprüfen.* Bestätigungstaste drücken.* Alarm wird beendet.* 

7.3.2 Erinnerungen

Erinnerungen erscheinen, wenn dazu aufgefordert wird etwas zu tun. Sie werden akustisch durch einen Signalton und optisch durch ein Symbol im Display angezeigt. Quit-tieren der Meldung durch Drücken der Bestätigungstaste.

Meldung	Ursache	Beseitigung
 Maintenance Wartungs-Erinnerung	Die Meldung erscheint, wenn der Timer des eingestellten Wartungsintervall abgelaufen ist.	 Bestätigungstaste drücken. Alarm wird beendet. Hinweis Der Wartungsintervall kann eingestellt werden (siehe 7.2.9 Erinnerung Wartungsintervall) .

8 Ausstattung

8.1 Sicherheitsschloss

Das Schloss in der Gerätetür ist mit einem Sicherheitsmechanismus ausgestattet.

8.1.1 Gerät absperren

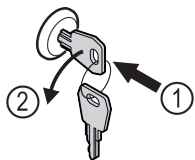


Fig. 144 Beispielhafte Darstellung

- ▶ Schlüssel hineindrücken.
- ▶ Schlüssel um 90° gegen den Uhrzeigersinn drehen.
- ▶ Das Gerät ist abgesperrt.

8.1.2 Gerät aufsperrern

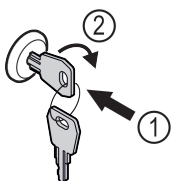


Fig. 145 Beispielhafte Darstellung

- ▶ Schlüssel hineindrücken Fig. 145 (1).
- ▶ Schlüssel um 90° im Uhrzeigersinn drehen Fig. 145 (2).
- ▶ Das Gerät ist aufgesperrt.

9 Wartung

9.1 Gerät abtauen



WARNUNG

Unsachgemäßes Abtauen des Geräts!
Verletzungen und Beschädigungen.

- ▶ Zum Beschleunigen des Abtauvorgangs keine anderen mechanischen Einrichtungen oder sonstigen Mittel als die vom Hersteller empfohlenen benutzen.
- ▶ Keine elektrischen Heiz- oder Dampfreinigungsgeräte, offene Flammen oder Abtausprays verwenden.
- ▶ Eis nicht mit scharfen Gegenständen entfernen.

Das Abtauen erfolgt automatisch. Das Tauwasser läuft über die Ablauföffnung ab und verdunstet.

Um die Funktionalität des Geräts zu erhalten, empfehlen wir es bei hohem Eisaufbau abzutauen. Für die Vereisung im Innenraum sind der Aufstellungsort (z. B. hohe Luftfeuchtigkeit), Einstellungen am Gerät und ein nicht korrektes Benutzerverhalten ausschlaggebend.

Kundenhilfe

Wenn der automatische Abtauzyklus nicht ausreicht: *

- ▶ Automatisches Abtauen manuell starten. (siehe 7.2.19 Abtauen *) *

Wenn das Problem weiterhin besteht, dann Gerät manuell abtauen:*

Wenn das automatische Abtauen nicht ausreicht, dann Gerät manuell abtauen:*

- ▶ Gerät ausschalten. (siehe 7.2.2 Gerät ein- und ausschalten)
- ▶ Netzstecker ziehen.
- ▶ Kühlgut umlagern.
- ▶ Gerätetür während des Abtauvorgangs offen lassen.
- ▶ Restliches Tauwasser mit einem Tuch aufnehmen, Ablauföffnung und das Gerät reinigen.

9.2 Gerät reinigen

9.2.1 Vorbereiten



WARNUNG

Kurzschlussgefahr durch stromführende Teile! Stromschlag oder Beschädigung der Elektronik.

- ▶ **Gerät ausschalten.**
- ▶ Netzstecker ziehen oder Sicherung ausschalten.



WARNUNG

Brandgefahr

- ▶ Kältekreislauf nicht beschädigen.

- ▶ Gerät leeren.
- ▶ Netzstecker herausziehen.
- ▶ Hinweise zum Gerätetransport beachten.

9.2.2 Gehäuse reinigen

ACHTUNG

Unsachgemäße Reinigung! Beschädigungen am Gerät.

- ▶ Ausschließlich weiche Putztücher und ph-neutrale Allzweckreiniger verwenden.
- ▶ Keine scheuernden oder kratzenden Schwämme oder Stahlwolle verwenden.
- ▶ Keine scharfen, scheuernden, sand-, chlorid- oder säurehaltigen Putzmittel verwenden.



WARNUNG

Verletzungs- und Beschädigungsgefahr durch heißen Dampf!

Heißer Dampf kann zu Verbrennungen führen und die Oberflächen beschädigen.

- ▶ Keine Dampfreinigungsgeräte verwenden!

ACHTUNG

Beschädigungsgefahr durch Kurzschluss!

- ▶ Beim Reinigen des Geräts darauf achten, dass kein Reinigungswasser in die elektrischen Komponenten dringt.
- ▶ Gehäuse mit einem weichen, sauberen Tuch abwischen. Bei starker Verschmutzung lauwarmes Wasser mit Neutralreiniger verwenden. Glasflächen können zusätzlich mit Glasreiniger gereinigt werden.
- ▶ Verflüssigerspirale jährlich reinigen. Wird die Verflüssigerspirale nicht gereinigt, führt dies zu einer erheblichen Verringerung der Effizienz des Gerätes.

9.2.3 Innenraum reinigen



WARNUNG

Kurzschlussgefahr durch stromführende Teile! Stromschlag oder Beschädigung der Elektronik.

- ▶ **Gerät ausschalten.**
- ▶ Netzstecker ziehen oder Sicherung ausschalten.



WARNUNG

Verletzungs- und Beschädigungsgefahr durch heißen Dampf!

Heißer Dampf kann zu Verbrennungen führen und die Oberflächen beschädigen.

- ▶ Keine Dampfreinigungsgeräte verwenden!

ACHTUNG

Unsachgemäße Reinigung! Beschädigungen am Gerät.

- ▶ Ausschließlich weiche Putztücher und ph-neutrale Allzweckreiniger verwenden.
- ▶ Keine scheuernden oder kratzenden Schwämme oder Stahlwolle verwenden.
- ▶ Keine scharfen, scheuernden, sand-, chlorid- oder säurehaltigen Putzmittel verwenden.

Hinweis

- ▶ Tauwasserabfluss (siehe 2.2 Geräte- und Ausstattungsoübersicht) : Ablagerungen mit einem dünnen Hilfsmittel (zum Beispiel Wattestäbchen) entfernen.

Hinweis

Typenschild an der Geräteinnenseite nicht beschädigen oder entfernen. Typenschild ist wichtig für den Kundenservice. (siehe 10.3 Kundenservice)

- ▶ Tür öffnen.
- ▶ Gerät leeren.
- ▶ Innenraum und Ausstattungsteile mit lauwarmem Wasser und wenig Spülmittel reinigen. Keine sandhaltigen oder säurehaltigen Putzmittel und keine chemischen Lösungsmittel verwenden.

9.2.4 Nach dem Reinigen

- ▶ Gerät und Ausstattungsteile trockenreiben.
- ▶ Gerät anschließen und einschalten. Wenn die Temperatur ausreichend kalt ist:
- ▶ Kühlgut einlegen.
- ▶ Reinigung regelmäßig wiederholen.
- ▶ Kältemaschine mit Wärmetauscher einmal im Jahr reinigen und entstauben.

10 Kundenhilfe

10.1 Technische Daten

Temperaturbereich	
Kühlen	+1 °C bis +15 °C* -2 °C bis +15 °C*

Maximale Beladung je Ablage ^{A)}			
Gerätebreite	550 mm	600 mm	750 mm
Auflageroste	--	45 kg	60 kg
Glasplatte	40 kg	40 kg	40 kg

Maximale Beladung je Ablage ^{A)}			
Gerätebreite	550 mm	600 mm	750 mm
Schubfach (Gefriergeräte)	15 kg	15 kg	15 kg

A) Bei starker Beladung kann es zu einer leichten Durchbiegung der Ablagen kommen.

Nutzzinhalt
Siehe Nutzzinhalt auf dem Typenschild. (siehe 2.2 Geräte- und Ausstattungsübersicht)

Beleuchtung*	
Energieeffizienzklasse ^{A)} *	Lichtquelle*
Dieses Produkt enthält eine oder mehrere Lichtquellen der Energieeffizienzklasse G	LED

A) Das Gerät kann Lichtquellen mit unterschiedlichen Energieeffizienzklassen enthalten. Die niedrigste Energieeffizienzklasse ist angegeben.

WLAN-Frequenzangabe*	
Frequenzband	2,4 GHz
Maximal abgestrahlte Leistung	<100 mW
Verwendungszweck der Funkeinrichtung	Einbindung in das örtliche WLAN-Netzwerk zur Datenkommunikation

10.2 Technische Störung

Ihr Gerät ist so konstruiert und hergestellt, dass Funktionsicherheit und lange Lebensdauer gegeben sind. Sollte dennoch während des Betriebes eine Störung auftreten, so prüfen Sie bitte, ob die Störung auf einen Bedienungsfehler zurückzuführen ist. In diesem Fall müssen Ihnen auch während der Garantiezeit die anfallenden Kosten berechnet werden.

Folgende Störungen können Sie selbst beheben.

10.2.1 Gerätefunktion

Fehler	Ursache	Beseitigung
Das Gerät arbeitet nicht.	→ Das Gerät ist nicht eingeschaltet.	▶ Gerät einschalten.
	→ Der Netzstecker steckt nicht richtig in der Steckdose.	▶ Netzstecker kontrollieren.
	→ Die Sicherung der Steckdose ist nicht in Ordnung.	▶ Sicherung kontrollieren.
	→ Stromausfall	▶ Gerät geschlossen halten. ▶ Lebensmittel schützen: Kühlakku oben auf Lebensmittel legen oder einen dezentralen Gefrierschrank benutzen, falls der Stromausfall länger andauert.
	→ Die Kaltgerätebuchse steckt nicht richtig im Gerät.	▶ Kaltgerätebuchse kontrollieren.
Temperatur ist nicht ausreichend kalt.	→ Die Gerätetür ist nicht richtig geschlossen.	▶ Gerätetür schließen.
	→ Die Be- und Entlüftung ist nicht ausreichend.	▶ Lüftungsgitter freimachen und reinigen.
	→ Die Umgebungstemperatur ist zu hoch.	▶ Achten Sie auf richtige Umgebungsbedingungen: (siehe 2.4 Einsatzbereich des Geräts)
	→ Das Gerät wurde zu häufig oder zu lange geöffnet.	▶ Abwarten, ob sich die erforderliche Temperatur von allein wieder einstellt. Falls nicht, an den Kundenservice wenden. (siehe 10.3 Kundenservice)
	→ Die Temperatur ist falsch eingestellt.	▶ Temperatur kälter einstellen und nach 24 Stunden kontrollieren.
	→ Das Gerät steht zu nahe an einer Wärmequelle (Herd, Heizung etc).	▶ Standort des Geräts oder der Wärmequelle verändern.

10.3 Kundenservice

Prüfen Sie zunächst, ob Sie den Fehler selber beheben können. Falls dies nicht der Fall ist, wenden Sie sich an den Kundenservice.

Sie finden die Adresse in der beiliegenden Broschüre „Liebherr-Service“ oder unter home.liebherr.com/service.

Außer Betrieb setzen



WARNUNG

Unfachmännische Reparatur!
Verletzungen.

- ▶ Reparaturen und Eingriffe am Gerät und der Netzanschlussleitung, die nicht ausdrücklich genannt sind (siehe 9 Wartung), nur vom Kundendienst ausführen lassen.
- ▶ Beschädigte Netzanschlussleitung nur durch den Hersteller oder seinen Kundendienst oder eine ähnlich qualifizierte Person ersetzen.
- ▶ Bei Geräten mit Kaltgerätestecker darf der Wechsel vom Kunden vorgenommen werden.

10.3.1 Kundenservice kontaktieren

Sicherstellen, dass folgende Geräteinformationen bereit liegen:

- Gerätebezeichnung (Modell und Index)
- Service-Nr. (Service)
- Serial-Nr. (S-Nr.)

- ▶ Geräteinformationen über das Display abrufen (siehe 7.2.16 Geräteinformation).

-oder-

- ▶ Geräteinformationen dem Typenschild entnehmen. (siehe 10.4 Typenschild)
- ▶ Geräteinformationen notieren.
- ▶ Kundenservice benachrichtigen: Fehler und Geräteinformationen mitteilen.
- ▶ Dies ermöglicht einen schnellen und zielgerichteten Service.
- ▶ Weitere Anweisungen des Kundenservice befolgen.

10.4 Typenschild

Das Typenschild befindet sich an der Geräteinnenseite. Siehe Geräteübersicht.

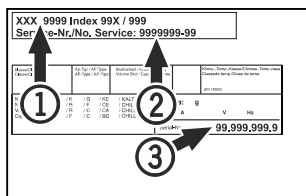


Fig. 146

- (1) Gerätebezeichnung
- (2) Service-Nr.
- (3) Serial-Nr.

11 Außer Betrieb setzen

- ▶ Gerät leeren.
- ▶ Gerät ausschalten.
- ▶ Netzstecker aus der Steckdose ziehen.
- ▶ Bei Bedarf Kaltgeräteeinheit entfernen: Kaltgeräteeinheit aus dem Gerätestecker herausziehen und gleichzeitig nach links und rechts bewegen.
- ▶ Gerät reinigen. (siehe 9.2 Gerät reinigen)
- ▶ Falls vorhanden: Entfernen Sie Abdeckungen und Isolierung der Sensordurchführung, um Schimmelbildung zu vermeiden.
- ▶ Tür offen lassen, damit keine schlechten Gerüche entstehen.

Hinweis

Schäden am Gerät und Fehlfunktionen!

- ▶ Gerät nach Außerbetriebnahme nur bei zulässiger Raumtemperatur zwischen -10 °C und +50 °C lagern.

12 Entsorgung

12.1 Gerät für die Entsorgung vorbereiten



Li-Ion

Liebherr setzt in einigen Geräten Batterien ein. In der EU hat der Gesetzgeber aus Umweltschutzgründen den Endnutzer dazu verpflichtet, diese Batterien vor der Entsorgung der Altgeräte zu entnehmen. Wenn Ihr Gerät Batterien enthält, ist am Gerät ein entsprechender Hinweis angebracht.

Lampen Für den Fall, dass Sie Lampen selbstständig und zerstörungsfrei entnehmen können, bauen Sie diese ebenfalls vor der Entsorgung aus.

- ▶ Gerät außer Betrieb setzen.
- ▶ Wenn möglich: Lampen zerstörungsfrei ausbauen.

12.2 Gerät umweltfreundlich entsorgen



Das Gerät enthält noch wertvolle Materialien und ist einer vom unsortierten Siedlungsabfall getrennten Erfassung zuzuführen.



Li-Ion



Li-Ion

Batterien getrennt vom Altgerät entsorgen. Dazu können Sie die Batterien kostenlos im Handel sowie bei den Recycling- und Wertstoffhöfen zurückgeben.

Lampen

Ausgebaute Lampen über die jeweiligen Sammelsysteme entsorgen.

Für Deutschland:

Sie können bei den örtlichen Recycling- und Wertstoffhöfen das Gerät kostenlos über die Sammelbehälter der Klasse 1 entsorgen. Beim Kauf eines neuen Kühl- / Gefriergeräts und einer Verkaufsfläche > 400 m² nimmt der Handel das Altgerät auch kostenlos zurück.



WARNUNG

Austretendes Kältemittel und Öl!
Brand. Das enthaltene Kältemittel ist umweltfreundlich, aber brennbar. Das enthaltene Öl ist ebenfalls brennbar. Entweichendes Kältemittel und Öl können sich bei entsprechend hoher Konzentration und in Kontakt mit einer externen Wärmequelle entzünden.

- ▶ Rohrleitungen des Kältemittelkreislaufs und Kompressor nicht beschädigen.
- ▶ Hinweise zum Gerätetransport beachten.
- ▶ Gerät beschädigungsfrei abtransportieren.
- ▶ Batterien, Lampen und Gerät nach den oben genannten Vorgaben entsorgen.

13 Zusatzinformationen

Weiterführende Informationen zu Garantiebedingungen finden Sie in der beiliegenden Servicebroschüre oder im Internet unter <https://home.liebherr.com>.



home.liebherr.com/fridge-manuals

DE Tisch-Kühlschrank
ORIGINALBETRIEBSANLEITUNG

Ausgabedatum: 20260403

Artikelnr.-Index: 7086717-00

Liebherr-Hausgeräte GmbH
Memminger Straße 77-79
88416 Ochsenhausen
Deutschland