

ECBNe 7871

Combinado integrable con BioFresh y NoFrost



Aparato empotrable

LIEBHERR

ECBNe 7871

Combinado integrable con BioFresh y NoFrost



← 76 → 203
↑
↓



Tipo	Puerta fija / Aparato integrable
Clase de eficiencia energética	
Consumo eléctrico 365 días/24h	304 / 0,832 kWh
Volumen total	402 l ¹
Capacidad útil	Refrigerador: 215,3 l / BioFresh: 62,1 l / Congelador: 125 l
Nivel de ruido	39 dB(A)
Clase climática	SN-T (+10 °C a +43 °C)
Dimensiones de apertura en cm (alto / ancho / fdo.)	203,2-207,2 / 76.2 / mins. 63,5
Controles	
Tipo de mando	Display digital con panel Touch Pantalla digital de temperatura para frigorífico y congelador
Alarma de la puerta	acústica
Alarma en caso de fallo	visual y acústica
Frigorífico	
Ventilador	PowerCooling
Contrapuerta	Estantería de almacenamiento GlassLine con soporte para botellas
Estante botellero	Estante botellero
Iluminación	beidseitige LED-Lichtsäule Iluminación LED en BioFresh
Cajones BioFresh	2 BioFresh-Safes sobre guías telescópicas, ajustables a HydroSafe o DrySafe
Congelador	
Número de estrellas	****
Iluminación	Iluminación LED
Guías telescópicas	2 cajones sobre guías telescópicas
IceMaker	con conexión fija a la red 3/4"
Capacidad de producción de hielo	1,2 kg
existencias/disponibilidad de hielo	2,7 kg
Capacidad congeladora en 24 horas	7,6 kg
Tiempo de almac. en caso d.	14,3 h
Ventajas de la dotación	
Sentido de apertura de puerta	Bisagra de la puerta derecha reversible
Junta de la puerta reemplazable	sí
EAN-Nr.	9005382271056

¹ Conforme al Reglamento UE 2019/2016, indicamos el volumen total como número entero (redondeado) y el volumen de los compartimentos de congelación y de conservación fresca de alimentos, con una posición decimal.

Características



BioFresh

Los cajones BioFresh permiten conservar durante largo tiempo alimentos delicados: gracias a una temperatura cercana a los 0 °C, el cajón Meat & Dairy ofrece por ejemplo unas condiciones de almacenamiento ideales para carne o leche fresca. En el cajón Fruit & Vegetable, gracias a su cierre hermético, hay además una elevada humedad del aire, lo que es perfecto para la fruta y la verdura. Lo mejor: todo está configurado de forma óptima de fábrica:



NoFrost

Cuando abre su congelador, desea ver alimentos congelados, y no hielo ni escarcha. NoFrost protege el congelador de la formación indeseada de escarcha, ya que esto consume mucha energía y puede resultar muy caro. NoFrost significa: no tener que volver a descongelar el congelador de forma laboriosa e invirtiendo mucho tiempo, lo que le deja tiempo para otras cosas y le permite ahorrar dinero.



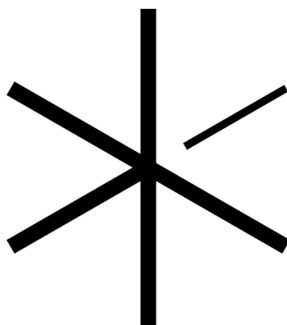
DuoCooling

DuoCooling se encarga de que no se intercambie aire entre el compartimento congelador y el compartimento frigorífico gracias a dos circuitos de frío completamente separados. Los alimentos no se secan ni se transmiten olores. Y eso significa: tirar menos productos, comprar menos a menudo, ahorrar y disfrutar más.



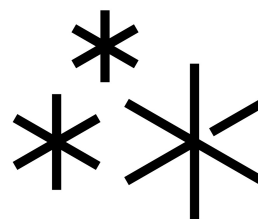
IceMaker con toma de agua fija

¿Quedan todavía cubitos de hielo? Con el IceMaker se evitará esta pregunta, pues él mismo toma el agua directamente del grifo a través de su conexión fija de agua. La función MaxIce le permite producir hasta 1,5 kg de cubitos de hielo al día. El versátil separador del compartimento de hielo le permite elegir la cantidad de cubitos de hielo que quiera almacenar. Fácil y a su gusto.



SuperCool

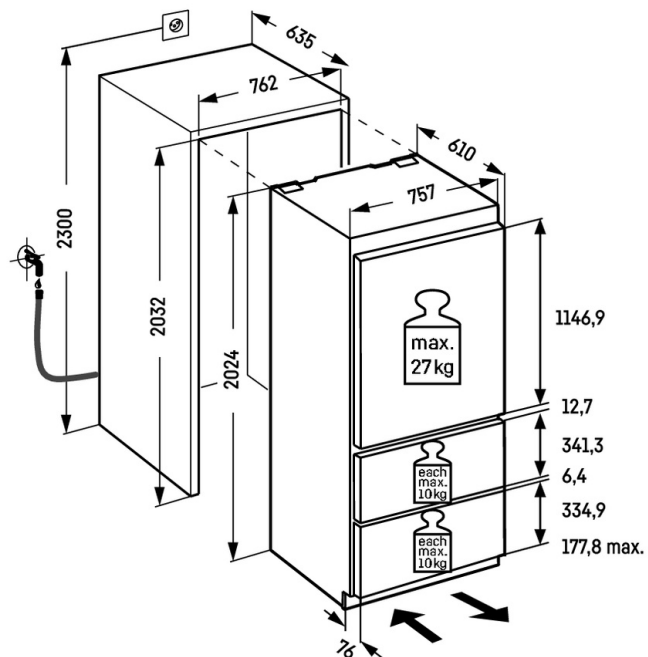
Para un rápido enfriamiento de los alimentos recién guardados, SuperCool cuenta con grandes reservas de frío. La reconexión automática a +2 °C en el compartimento frigorífico se realiza controlada por tiempo o cantidades y contribuye así a ahorrar electricidad.



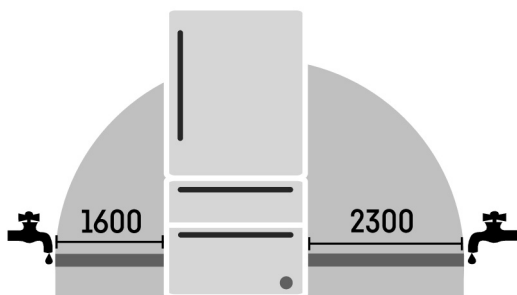
SuperFrost

¿Desea congelar sus alimentos frescos manteniendo las vitaminas? Solo tiene que activar SuperFrost y el compartimento congelador eleva su potencia frigorífica. De esta forma, la temperatura se mantiene constante cuando introduce dentro alimentos sin congelar. SuperFrost también ahorra energía: si no desconecta manualmente la función, esta se desconecta automáticamente transcurridas 65 horas.

Dibujo técnico



Peso máximo por puerta de armario:
Compartimento frigorífico: 27 kg
Congelador: 10 kg



Los productos y sus datos se escenifican con fines publicitarios. Liebherr se reserva el derecho a realizar modificaciones sin previo aviso. En caso de que las dimensiones, especificaciones y rendimiento reales del aparato sean de importancia crítica, le recomendamos que compruebe las instrucciones de instalación que acompañan al aparato en cuestión. Liebherr no se hace responsable de posibles daños. (24.02.2026)

