

Használati- és felszerelési útmu- tató




















[home.liebherr.com/
fridge-manuals](https://home.liebherr.com/fridge-manuals)

HU

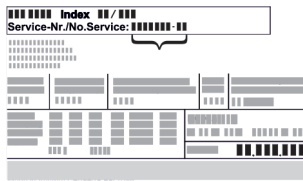
EREDETI ÜZEMELTETÉSI ÚTMUTATÓ

LIEBHERR

Tartalomjegyzék

1	Biztonsági információk és figyelmeztetések.....	3		SabbathMode.....	23
1.1	Rendeltetésszerű használat.....	3		EnergySaver	23
1.2	Klímaosztályok.....	3		Bevitel zárolása.....	24
1.3	Felhasználó csoport.....	3		Nyelv.....	24
1.4	Telepítés és üzembe helyezés.....	3		Hőmérséklet mértékegysége.....	24
1.5	A készülék biztonságos használata.....	4		Állapotjelző lámpa (állapotjelző).....	25
1.6	Tisztítás.....	4		Kijelző fényereje.....	25
1.7	Üzemzavarok, sérülések és javítások.....	4		WLAN.....	25
1.8	Hulladékkezelés.....	4		Készülékinformáció.....	26
1.9	Megfelelőségi nyilatkozat.....	4		Szoftver.....	27
1.10	A REACH-rendelet szerinti SVHC anyagok.....	4		Leolvasztási ciklus indítása.....	27
1.11	EPREL adatbázis.....	4		Ajtóriasztás.....	27
1.12	Open Source licenck.....	4		Bemutató üzemmód.....	28
1.13	Pótalkatrészek.....	4		Gyári beállítások visszaállítása.....	28
1.14	A készüléken található jelek.....	5		8.3 Üzenetek.....	29
1.15	Figyelmeztetési fokozatok.....	5		8.3.1 A figyelmeztetések áttekintése.....	29
2	A készülék áttekintése.....	5		8.3.2 Figyelmeztetések befejezése.....	29
2.1	A szállítmány tartalma.....	5		8.3.3 Az emlékeztetők áttekintése.....	30
2.2	A készülék és a felszereltség áttekintése.....	5		9 Felszereltség.....	30
2.3	SmartDevice.....	5		9.1 Fiókok.....	30
3	Felállítás és csatlakoztatás.....	6		9.2 Üvegkapok*.....	31
3.1	Felállítási feltételek.....	6		9.3 EasyTwist-Ice*.....	32
3.2	A készülék méretei.....	6		9.4 VarioSpace.....	33
3.3	Szellőzési követelmények.....	7		9.5 Jégakku.....	33
3.4	Az áramellátás csatlakozási méretei.....	7		9.6 Jégkockatartó fedéllel*.....	33
3.5	A készülék szállítása.....	8		10 Karbantartás.....	34
3.6	A készülék kicsomagolása.....	8		10.1 Kihúzórendszerek szétszerelése / összeszerelése	34
3.7	Az alkalmazott ikonok magyarázata.....	8		10.2 A készülék leolvasztása.....	34
3.8	Ajtó nyitása irányának cseréje.....	9		10.3 Berendezés tisztítása.....	34
3.9	Fali távtartók felszerelése*.....	15		11 Vevőinformációk.....	37
3.10	A készülék felállítása.....	15		11.1 Műszaki adatok.....	37
3.11	A készülék beigazítása.....	15		11.2 Működés közbeni zajok.....	37
3.12	A felállítás után.....	15		11.3 Műszaki üzemzavar.....	38
3.13	Több készülék felállítása.....	15		11.4 Vevőszolgálat.....	39
3.14	A készülék beépítése konyhai szekrény sorba.....	16		11.5 Típus tábla.....	39
3.15	Csomagolóanyag kezelése hulladékként.....	16		12 Üzemen kívül helyezés.....	39
3.16	A készülék csatlakoztatása az áramellátáshoz.....	17		13 Hulladékkezelés.....	40
4	A Touch & Swipe-kijelző működési módja.....	17		13.1 A készülék előkészítése hulladékként való	40
4.1	Navigáció és az ikonok magyarázata.....	17		kezelésre.....	40
4.2	Menük.....	18		13.2 A készülék hulladékként történő kezelése	40
4.3	Nyugalmi üzemmód.....	18		környezetbarát módon.....	40
5	Üzembe helyezés.....	18			
5.1	A készülék bekapcsolása (első üzembe helyezés).....	18			
5.2	Az EasyTwist-Ice üzembe helyezése*.....	19			
6	Tárolás.....	19			
6.1	A tárolásra vonatkozó utasítások.....	19			
6.2	Fagyasztótér.....	19			
6.3	Tárolási időtartamok.....	20			
7	Takarékoskodás az energiával.....	20			
8	Kezelés.....	20			
8.1	Kezelő- és kijelzőelemek.....	20			
8.1.1	Állapotjelző.....	20			
8.1.2	A kijelző ikonjai.....	21			
8.2	A készülék funkciói.....	21			
8.2.1	Tudnivalók a készülékfunkciókhoz.....	21			
	Készülék ki- és bekapcsolása.....	21			
	Hőmérséklet.....	21			
	SuperFrost.....	22			
	PartyMode	22			

A gyártó folyamatosan dolgozik az egyes típusok és modellek továbbfejlesztésén. Kérjük megértését azért, hogy a formai, műszaki és a felszerelést illető változtatás jogát fenntartjuk.

Ikon	Magyarázat
	<p>Olvassa el az útmutatót</p> <p>Olvassa át figyelmesen az útmutatóban foglalt tudnivalókat, hogy új készülékének összes előnyét megismerhesse.</p>
	<p>További információk az interneten</p> <p>A digitális útmutató kiegészítő információkkal és további nyelvi változatokban megtalálható az interneten az útmutató első oldalán található QR-kód segítségével vagy a szervizszám megadásával a home.liebherr.com/fridge-manuals oldalon.</p> <p>A szervizszám a típustáblán olvasható:</p>  <p>Fig. Példaként szolgáló ábrázolás</p>
	<p>Ellenőrizze a készüléket</p> <p>Az összes alkatrészt ellenőrizze, hogy nem sérült-e meg szállítás közben. Ha panasa van, vegye fel a kapcsolatot a kereskedővel vagy az ügyfélszolgálatlal.</p>
	<p>Eltérések</p> <p>Ez az útmutató több típusra érvényes, ezért eltérések előfordulhatnak. Csillaggal (*) jelöltük meg azokat a bekezdéseket, amelyek csak bizonyos készülékekre érvényesek.</p>
	<p>Kezelési útmutatások és a kezelések eredményei</p> <p>A kezelési útmutatásokat ► jelöli. A kezelések eredményeit ▷ jelöli.</p>
	<p>Videók</p> <p>A készülékekről a Liebherr-Hausgeräte YouTube-csatornán érhetők el videófilmek.</p>

Open Source licenck:

A készülék olyan szoftveres alkotóelemeket tartalmaz, melyek nyílt forráskódú Open Source licencket használnak. A felhasznált Open Source licenckekre vonatkozó információk a következő címen olvashatók: home.liebherr.com/open-source-licences

Ez a fogyasztói tájékoztató a következő készülékekre érvényes:

FN..	42.. / 46.. / 50.. / 52.. / 72..
LTGN-270	

Megjegyzés

Ha a készülék nevében N betű látható, akkor NoFrost készülékről van szó.

1 Biztonsági információk és figyelmeztetések

Őrizze meg gondosan ezt a felhasználói tájékoztatót, hogy bármikor kéznél legyen, ha szükség van rá.

Ha továbbadja a készüléket, adja tovább a fogyasztói tájékoztatót is a készülék következő tulajdonosának.

A készülék szabályszerű és biztonságos használata érdekében olvassa végig alaposan ezt a felhasználói tájékoztatót, mielőtt telepíti és használatba veszi a készüléket. Mindig tartsa be a benne foglalt útmutatásokat, biztonsági utasításokat és figyelmeztető megjegyzéseket. Ezek a tudnivalók fontosak a készülék biztonságos és kifogástalan telepítéséhez és üzemeltetéséhez.

1.1 Rendeltetészerű használat

- Ez a készülék a háztartásban és hasonló területeken való használatra készült, így pl.:
 - üzletek, irodák és egyéb munkaterületek személyzeti konyháján;
 - mezőgazdasági környezetben és vendégek által szállodákban, motelekben és más szálláshelyeken;
 - reggelit szolgáltató panziókban;
 - helyszíni kiszállásos vendéglátói szolgáltatások területén, és hasonló nagykereskedelmi szolgáltatásnál.
- További alkalmazási lehetőségek:
 - Minden más alkalmazási mód tilos.

1.2 Klímaosztályok

A készülék az adott klímaosztály szerinti, korlátozott környezeti hőmérsékleten való üzemeltetésre készült. Az Ön készülékére vonatkozó klímaosztályt a típustáblán találja.

Megjegyzés

- A zavartalan üzemeltetés biztosításához tartsa be a megadott környezeti hőmérsékleteket.

Klímaosztály	az alábbi környezeti hőmérsékleteken
SN	10 °C – 32 °C
N	16 °C – 32 °C
ST	16 °C – 38 °C
T	16 °C – 43 °C
SN-ST	10 °C – 38 °C
SN-T	10 °C – 43 °C

Ha a készülék nem rendelkezik állandó telepítésű vízcsatlakozással, akkor a készülék kifogástalan működése csak akkor biztosított, ha a környezeti hőmérséklet nem csökken -15 °C alá.

1.3 Felhasználócsoport

- Ezt a készüléket 8 évnél idősebb gyerekek, csökkent fizikai, érzékelési és mentális képességű, valamint tapasztalattal és ismeretekkel nem rendelkező személyek csak felügyelet mellett használhatják, vagy ha oktatást kaptak a készülék biztonságos használatáról, és értik az ebből eredő veszélyeket.
- Gyerekeknek nem szabad a készülékkel játszaniuk.
- Gyermek felügyelet nélkül nem végezhetik el a tisztítást és a felhasználói karbantartást.
- A 3 és -8 év közötti gyermekek végezhetnek be- és kirakodást a készüléknél.

1.4 Telepítés és üzembe helyezés

- A készüléket kizárólag a fogyasztói tájékoztatóban megadott utasítások alapján állítsa fel és csatlakoztassa.
- Ne zárja el a szellőzőnyílásokat, amelyek a készülék házában, illetve a beépített szekrényen vannak kialakítva.
- Ne sértse meg a hálózati csatlakozóvezetékét. Ne működtesse a készüléket hibás hálózati csatlakozóvezetékkel.

Biztonsági információk és figyelmeztetések

- A hordozható, többcsatlakozós dugaszolóaljzatok vagy hálózati csatlakozókat nem szabad a készülék hátoldalán elhelyezni.
- A csatlakozóaljzatnak könnyen hozzáférhetőnek kell lennie, hogy vészhelyzetben a készüléket gyorsan le lehessen választani a hálózatról. Ezért a készülék hátoldalának tartományán kívülre kell esnie.

1.5 A készülék biztonságos használata

- A készülékben ne tároljon robbanásveszélyes anyagokat, például gyúlékony hajtógázt tartalmazó aeroszolos flakont. Az ilyen flakonokat a tartalmukra vonatkozó felirat és a láng szimbóluma alapján lehet felismerni. Az esetleg kiáramló gázokat begyűjthetik az elektromos alkatrészek.
- A készüléktől tartsa távol az égő gyertyát, lámpát és egyéb nyílt lángot használó eszközöket, mert ezek felgyűjthetik a készüléket.
- Alkoholos italokat vagy alkoholt tartalmazó egyéb termékeket csak jól lezárva tároljon. Az esetleg kilépő alkoholt begyűjthetik az elektromos alkatrészek.
- Kerülje el, hogy a bőre hosszabb ideig a hideg felületekhez vagy a hűtött/fagyasztott termékekhez érjen. Használjon pl. védőkesztyűt saját védelme érdekében.
- A készülékben található hűtőközeg (adatait lásd a típus-táblán) környezetbarát, de gyúlékony. A szivárgó hűtőközeg begyulladhat.
 - Ne sértse meg a hűtőkört.
 - Ne használjon semmilyen gyújtóforrást a készülék belső terében.
 - A készülék belsejében ne használjon elektromos eszközöket (pl. gőztisztító készüléket, fűtőberendezést).
 - Ha kiszökik a hűtőközeg: a kilépés helyének közeléből távolítsa el a nyílt lángot vagy a gyújtóforrásokat. Jól szellőztesse ki a helységet. Értesítse a vevőszolgálatot!
- Az ajtót csak rövid időre nyissa ki! Így megakadályozza, hogy a hőmérséklet a készülék belsejében emelkedjen.
- Az ajtó nyitáskor és zárásakor ne nyúljon az ajtó és a készülék közé. Beszorulhatnak az ujjai.
- A készülék legmelegebb részén a hőmérséklet magasabb lehet a beállított hőmérsékletértéknél.

Víztartályos készülékek:

- Az EasyTwist-Ice-víztartályt kizárólag az ivóvízzel töltsen fel, hogy elkerülje a szennyezett víz által okozott mérgezést.*

1.6 Tisztítás

- Azokat a felületeket, amelyek érintkezésbe kerülhetnek az élelmiszerekkel, rendszeresen meg kell tisztítani.
- A leolvasztási folyamat felgyorsításához ne használjon elektromos fűtő- vagy gőzsugaras tisztítóeszközöket, nyílt lángot vagy leolvasztó sprayt.
- Ne szedje le a jeget éles tárgyakkal.

1.7 Üzemzavarok, sérülések és javítások

- Ha a készülék hálózati tápkábele megsérült, cserélje ki a hálózati csatlakozó vezetékét.
- A készüléken csak a vevőszolgálattal vagy megfelelő képzettségű szakemberrel végeztesse a javítást vagy bármilyen beavatkozást.
- Működési zavar és készülékhiba esetén húzza ki a hálózati csatlakozót vagy kapcsolja le a biztosítékot. Amikor a kihúzza a hálózati csatlakozót, mindig a csatlakozódugót fogja meg. Ne a kábelnél fogva húzza.

1.8 Hulladékkezelés

- A készülék értékes anyagokat tartalmaz, és erre vonatkozó szimbólummal van jelölve. (lásd 1.14 A készüléken található jelek)
 - Ne dobja a háztartási hulladékba a készüléket.
 - A készülék a helyi újrahasznosító telepeken és hulladékudvarokban díjtalanul leadható az 1. osztály gyűjtőkonténerébe.
 - Új készülék vásárlása esetén a kereskedésben díjtalanul leadhatja régi készülékét.
 - Tájékozódjon a leadási lehetőségekről.
- Készüléke személyes adatokat tárolhat.
 - A hulladékként kezelés előtt törölje a személyes adatokat.
- A készülékben hűtőközeg (adatait lásd a típus-táblán) és olaj található. A készülékben lévő hűtőközeg környezetbarát, de gyúlékony. A készülékben lévő olaj szintén gyúlékony. Ha kilép a hűtőközeg és az olaj, akkor kellően magas koncentráció mellett begyulladhat, ha külső hőforrással érintkezik.
 - Ne károsítsa a hűtőkört.
 - A készüléket a fogyasztói tájékoztatóban szereplő utasítások szerint kezelje hulladékként.

1.9 Megfelelőségi nyilatkozat

A hűtőkör átesett a tömörségi vizsgálaton. A készülék megfelel a vonatkozó biztonsági előírásoknak, valamint a megfelelő irányelveknek.

Az EU közös piacán:*

A készülék megfelel a 2014/53/EU irányelvnek.*

A GB piacán:*

A készülék megfelel a Radio Equipment Regulations 2017 SI 2017 No. 1206 előírásainak.*

Az EU megfelelési nyilatkozat teljes szövege a következő internetcímen érhető el: www.liebherr.com

1.10 A REACH-rendelet szerinti SVHC anyagok

- A következő linken ellenőrizheti, hogy az Ön készüléke tartalmaz-e a REACH-rendelet szerinti SVHC anyagokat: <https://go.liebherr.com/z3eewm>

1.11 EPREL adatbázis

- 2021. március 1-jétől az energiafogyasztási címkézéssel és a környezettudatos tervezéssel kapcsolatos információk az európai termékadatbázisban (EPREL) található. A termékadatbázis a következő címen érhető el: <https://eprel.ec.europa.eu/>. Az oldal megkéri, hogy adja meg modelljének jelölését. A modell jelölését a típus-táblán találja.

1.12 Open Source licenck

- A készülék olyan szoftveres alkotóelemeket tartalmaz, melyek nyílt forráskódú Open Source licencket használnak. A felhasznált Open Source licenckre vonatkozó információk a következő címen olvashatók: home.liebherr.com/open-source-licences




1.13 Pótalkatrészek

- Funkcionális és a raktározható alkatrészekhez a pótalkatrészek elérhetőségének időtartama 15 év.

1.14 A készüléken található jelek

	Ez a jelzés a kompresszoron lehet elhelyezve. A kompresszorban található olajra vonatkozik, és a következő veszélyre utal: lenyelve vagy a légutakba jutva halált okozhat. A megjegyzés csak az újrashasznosítás szempontjából lényeges. Normál üzemeltetés során semmilyen veszély nem áll fenn. Ne távolítsa el ezt a szimbólumot.
	Figyelmeztetés: Tűzveszélyes anyagok miatt. Ez a szimbólum a kompresszoron található, és a készüléken több helyen is megtalálható lehet. Ez a szimbólum tűzveszélyes anyagokra figyelmeztet. Ne távolítsa el ezt a szimbólumot.
	A készülék hátoldalán ilyen vagy ehhez hasonló szimbólum található. Arra utal, hogy az ajtóban és/vagy a házban vákuumos szigetelőpanelek (VIP) vagy perlitpanelek találhatóak. A megjegyzés csak az újrashasznosítás szempontjából lényeges. Ne távolítsa el ezt a szimbólumot.
	Ez a szimbólum a típusablán található. Arra utal, hogy a készülék értékes anyagokat tartalmaz, és a készüléket nem szabad a háztartási hulladékkal együtt kidobni. (lásd 1.8 Hulladékkezelés)

1.15 Figyelmeztetési fokozatok

 VESZÉLY	Egy közvetlenül fenyegető veszélyes helyzetet jelez, ami halált vagy súlyos testi sérüléseket okoz, ha nem kerül el.
 FIGYELMEZTETÉS	Egy veszélyes helyzetet jelez, ami halált vagy súlyos testi sérülést okozhat, ha nem kerül el.
 VIGYÁZAT	Egy veszélyes helyzetet jelez, ami könnyű vagy közepesen súlyos testi sérülést okozhat, ha nem kerül el.
FIGYELEM	Egy veszélyes helyzetet jelez, ami anyagi károkat okozhat, ha nem kerül el.
Megjegyzés	Hasznos tanácsokat és tippet jelöl.

2 A készülék áttekintése

2.1 A szállítmány tartalma

Az összes alkatrészt ellenőrizze, hogy nem sérült-e meg szállítás közben. Ha panasa van, vegye fel a kapcsolatot a kereskedővel vagy az ügyfélszolgálattal. (lásd 11.4 Vevőszolgálat)

A szállítmány a következőket tartalmazza:

- Alapberendezés
- Felszereltség (típustól függő)
- Szerelési segédanyag (típustól függő)
- „Quick Start Guide”
- „Installation Guide”*
- Szerviz prospektus

2.2 A készülék és a felszereltség áttekintése

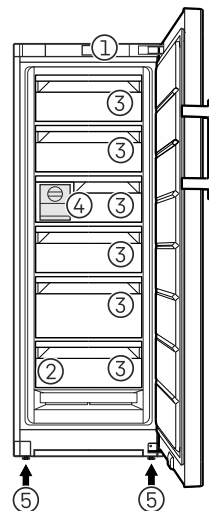


Fig. 1 Példaként szolgáló ábrázolás

- (1) Kezelőelemek
- (2) Típusábla
- (3) Fiók
- (4) EasyTwist-Ice*
- (5) Állítható láb

2.3 SmartDevice

A SmartDevice a fagyasztókészülék hálózatra kötésére szolgáló megoldás.

Ha készüléke SmartDevice-képes, vagy elő van rá készítve, akkor készülékét gyorsan és egyszerűen bekötheti a hálózatra a WLAN révén. A SmartDevice alkalmazással készülékét mobil végfelhasználói készülékkel kezelheti. A SmartDevice alkalmazásban további, kiegészítő funkciók és beállítási lehetőségek állnak rendelkezésre.

SmartDevice-képes készülék:*

Az Ön készüléke SmartDevice-képes. Ahhoz, hogy készülékét csatlakoztassa a WLAN-hálózathoz, le kell töltenie a SmartDevice alkalmazást.*

SmartDevice használatára előkészített készülék:*

Készüléke elő van készítve a SmartDeviceBox funkcióval való használatra. Először be kell szereznie a SmartDeviceBox alkalmazást, és telepítenie kell. Ahhoz, hogy készülékét rákösse a WLAN-hálózatra, le kell töltenie a SmartDevice alkalmazást.*

További információk a SmartDevice használatáról:

smartdevice.liebherr.com

Szerezze be a SmartDeviceBox alkalmazást a Liebherr-Hausgeräte internetes boltjában:*

home.liebherr.com/shop/de/deu/smartdevicebox.html*

Felállítás és csatlakoztatás

Töltse le a Smart-Device alkalmazást:



Miután elvégezte a SmartDevice alkalmazás telepítését és konfigurálását, készülékét a SmartDevice alkalmazás segítségével és a készülék WLAN-funkciójával (lásd WLAN) csatlakoztassa.

Megjegyzés

A SmartDevice-funkció a következő országokban nem érhető el: Oroszország, Fehéroroszország, Kazahsztán.

A SmartDeviceBox nem használható.*

3 Felállítás és csatlakoztatás

3.1 Felállítási feltételek

A felállítási feltételek döntő jelentőséggel bírnak annak biztosításához, hogy készüléke biztonságosan, hatékonyan és zavartalanul üzemelhessen.

- Vegye figyelembe az összes biztonsági utasítást.
- Vegye figyelembe a felállítás helyét, valamint a helyiségen belüli elhelyezkedést.



FIGYELMEZTETÉS

A szakszerűtlen felállítás tűzveszélyt okozhat!

Ha egy hálózati kábel vagy csatlakozódugó a készülék hátoldalához ér, akkor a készülék rezgése miatt annyira megsérülhet a hálózati kábel vagy a csatlakozódugó, hogy rövidzárlatra kerül sor.

- ▶ Ügyeljen arra, hogy a készülék felállításakor a hálózati kábel ne szoruljon be a készülék alá.
- ▶ A készüléket úgy állítsa fel, hogy ne érjen hozzá semmilyen csatlakozódugó vagy hálózati kábel.
- ▶ A készülék hátoldalának közelében lévő csatlakozóaljzatokba egyetlen készüléket se csatlakoztasson.
- ▶ A készülék hátoldalánál **nem** szabad többrészes csatlakozóaljzatot vagy elosztót és más elektronikus eszközt (például halogén transzformátorokat) elhelyezni és működtetni.



FIGYELMEZTETÉS

A nedvesség tűzveszélyt okozhat!

Ha áramot vezető alkatrészek vagy hálózati vezetékek nedvesednek, az rövidzárlat okozhat.

- ▶ A készüléket belsőtéri felhasználásra terveztük. A készüléket ne használja szabadban vagy olyan helyen, ahol nedvesség és fröccsenő víz van.



FIGYELMEZTETÉS

Kilépő hűtőközeg és olaj!

Tűz. A készülékben lévő hűtőközeg környezetbarát, de gyúlékony. A készülékben lévő olaj szintén gyúlékony. Ha kilép a hűtőközeg és az olaj, akkor kellően magas koncentráció mellett begyulladhat, ha külső hőforrással érintkezik.

- ▶ Ne sértse meg a hűtőkör és a kompresszor csővezetékét.

3.1.1 A felállítás helye

- A készülék csak zárt helyiségekben állítható fel és használható.
- Az optimális felállítási hely egy száraz és jól szellőző helyiség.
- Ha a készüléket nagyon nedves környezetben állítja fel, a külsejére víz csapódhat le. A felállítás helyén mindig ügyeljen a szellőzésre és a légtelenítésre.
- Minél több hűtőközeg van a készülékben, annál nagyobbak kell lennie a helyiségnek, amelyben a készüléket felállítja. Ha a helyiség túl kicsi, akkor szivárgás esetén éghető gáz-levegő elegy jöhet létre. A felállítás helyén 8 g hűtőközegre legalább 1 m³ térnek kell jutnia. Az alkalmazott hűtőközegre vonatkozó adatok a készülék belső terében lévő típusablán találhatóak.
- A felállítás helyén a padlónak vízszintesnek és síknak kell lennie.

3.1.2 Elhelyezés a helyiségben

- A készüléket ne állítsa fel sem közvetlen napsugárzásnak kitett helyeken, sem tűzhely vagy hasonló berendezések mellett.
- A készülék közvetlenül egy konyhaszekrény mellett is felállítható.
- Ha a készüléket közvetlenül egy tűzhely mellett állítja fel, akkor az energiafogyasztása ennek megfelelően megnőhet. Ez függ a tűzhelyhasználat időtartamától és a használat intenzitásától.
- A készüléket a hátoldalával a fal felé állítsa fel, a tartozék távolságtartóval (lásd alább) mindig közvetlenül a falhoz.*
- A készüléket a hátoldalával mindig közvetlenül a falhoz állítsa fel.*
- Robbanásveszélyes területeken való alkalmazás nem megengedett.

3.1.3 Beépítés konyhai szekrény sorba

- A készülék körbeépíthető konyhaszekrényekkel. (lásd 3.14 A készülék beépítése konyhai szekrény sorba)

3.2 A készülék méretei

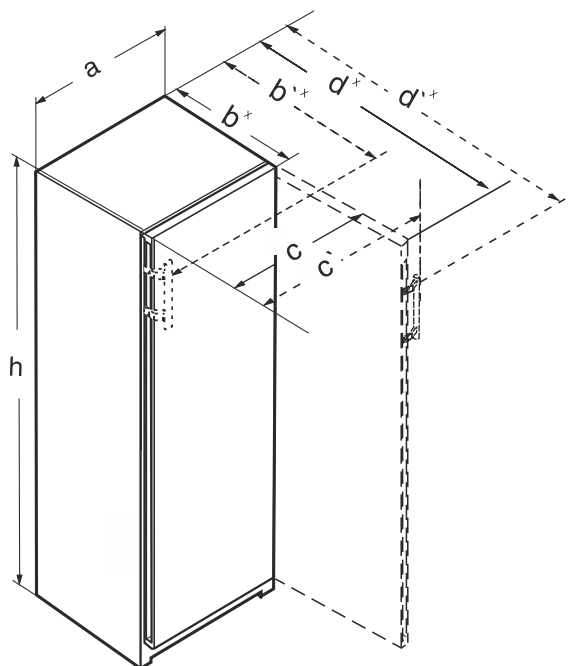


Fig. 2

- (a) Készülék szélessége
 (b) Készülék mélysége
 (c) Készülék szélessége nyitott ajtóval
 (d) Készülék mélysége nyitott ajtóval
 (e) Méretek rúdfogantyúval

3.2.1 Rúdfogantyús készülékek

RBa30 425i / FN.. 42..	
a (mm)	597
b (mm)	719*
c (mm)	654
d (mm)	1222*
h (mm)	1255

Rúdfogantyúval

	FN.. 46..	FN.. 66..
a (mm)	597	698
b (mm)	719*	804*
c (mm)	654	754
d (mm)	1222*	1408*
h (mm)	1455	1455

Rúdfogantyúval

	FN.. 50.. / LTGN-235	FN.. 70..
a (mm)	597	698
b (mm)	719*	804*
c (mm)	654	754
d (mm)	1222*	1408*
h (mm)	1655	1655

Rúdfogantyúval

	(S)FN.. 52.. / LTGN-270 GN52Ve17	FN.. 72..
a (mm)	597	698
b (mm)	719*	804*
c (mm)	654	754
d (mm)	1222*	1408*
h (mm)	1855	1855

Rúdfogantyúval

* Ha a készülékhez fali távtartó van mellékelve tartozékként, ez a méret 15 mm értékkel megnő. (lásd 3.9 Fali távtartók felszerelése*)

3.3 Szellőzési követelmények

FIGYELEM

Károsodás keletkezhet a nem megfelelő szellőzés által okozott túlmelegedés miatt!

Elégtelen szellőzés esetén a kompresszor megsérülhet.

► Ügyeljen az elégséges szellőzésre.

► Legyen tekintettel a szellőzési igényekre.

Ha a készüléket konyhai szekrény sorba építi, feltétlenül be kell tartani a következő szellőzési követelményeket:

- Alapelv, hogy minél nagyobb a szellőző-keresztmetszet, annál energiatakarékosabban működik a készülék.

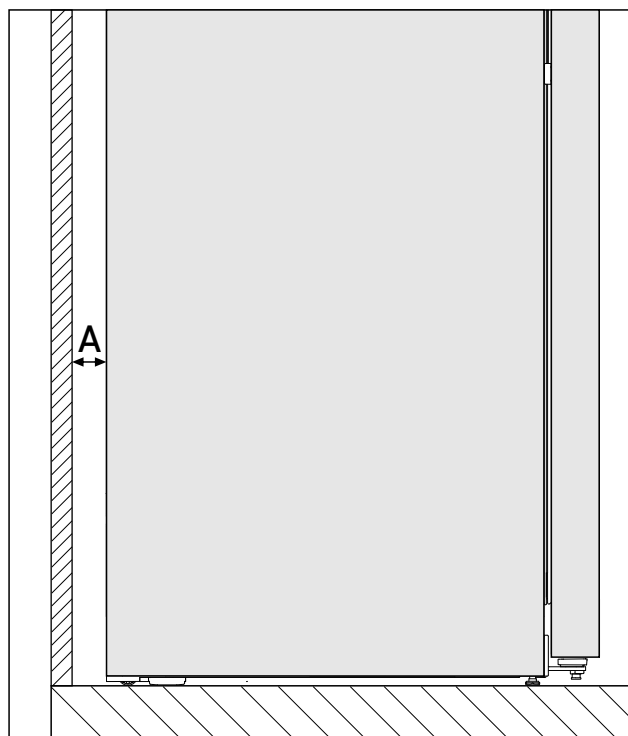


Fig. 3*

Faltól való A távolság
25 mm

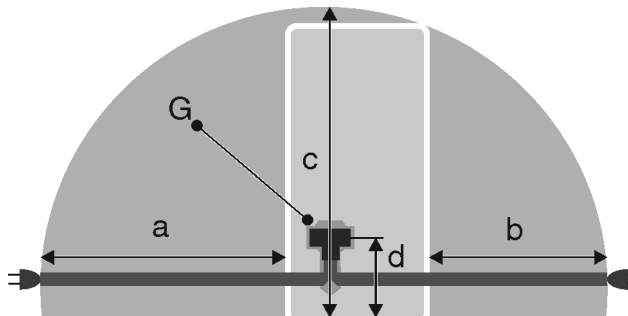
Az energiafogyasztás megállapítása a készülék hátoldala és a fal közötti Fig. 3 (A) távolság mellett történt. Ha a faltól való távolság kevesebb mint Fig. 3 (A), az nincs hatással a készülék működőképességére, viszont ha túl csekély a faltól való távolság, az kis mértékben megnöveli a készülék energiafogyasztását.

3.4 Az áramellátás csatlakozási méretei

Csatlakozás az áramellátáshoz a készülék hátoldalán.

A készülék biztonságos csatlakoztatásához győződjön meg arról, hogy a következő előfeltételek teljesüljenek:

- Ismeri az árambetáplálás csatlakozási méreteit, és be tartja azokat. Lásd az alábbi táblázatot.
- A csatlakoztatás a tápegységhez az utasítások szerint történik. (lásd 3.16 A készülék csatlakoztatása az áramellátáshoz)



Felállítás és csatlakoztatás

Fig. 4 Kombinált hűtő-fagyasztókészülékek / fagyasztókészülékek / teljes terű BioFresh készülékek

- (a) A rendelkezésre álló hálózati csatlakozóvezeték maximális lehetséges hossza
- (b) A rendelkezésre álló hálózati csatlakozóvezeték maximális lehetséges hossza
- (c) A rendelkezésre álló hálózati csatlakozóvezeték maximális lehetséges függőleges hossza
- (d) A készülék csatlakozódugójának távolsága a padlótól
- (G) Készülék csatlakozódugója

600 mm széles készülékekhez:	
a	~ 1800 mm
b	~ 1400 mm
c	~ 2100 mm
d	~ 200 mm

3.5 A készülék szállítása

3.5.1 A készülék szállítása az első üzembe helyezéshez

Győződjön meg arról, hogy a következő előfeltételek teljesülnek:

- A készülék be van csomagolva.
- A készülék egyenesen áll.

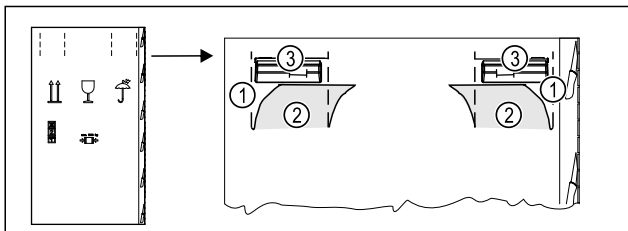


Fig. 5

- ▶ Fent, a perforálásnál Fig. 5 (1) nyomja be a csomagoló kartont.
- ▶ Húzza ki a benyomott fület Fig. 5 (2).
- ▶ A jobb és a bal oldalon látható a hordfogantyú Fig. 5 (3).
- ▶ Tartsa meg a készüléket a hordfogantyúnál Fig. 5 (3).
- ▶ A készüléket két személy segítségével szállítsa.
- ▶ Csomagolja ki a készüléket. (lásd 3.6 A készülék kicsomagolása)

3.5.2 A készülék szállítása az első üzembe helyezés után

Ha a készüléket az első üzembe helyezést követően ismét szállítani szeretné, vagy el szeretné tolni, vegye figyelembe az alábbi utasításokat.

Győződjön meg arról, hogy a következő előfeltételek teljesülnek:

- A készülék üres.
- A készülék egyenesen áll.
- Készülék ajtóval (ajtókkal): Az ajtó biztosítva van véletlen kinyílás ellen.
- Készülék kihúzható kocsival: A kihúzható kocsi biztosítva van véletlen kinyílás ellen.
- Készülék állítható lábakkal: Az állítható lábak be vannak csavarva.
- ▶ Tartsa meg a készüléket a hordfogantyúnál.

- ▶ A készüléket két személy segítségével szállítsa.

A szállítás után:

- ▶ Csavarja ki az állítható lábakat a készüléknél.
- ▶ Igazítsa be a készüléket. (lásd 3.11 A készülék beigazítása)

3.6 A készülék kicsomagolása

Ha a berendezés sérült, forduljon a szállítóhoz, még mielőtt csatlakoztatná a berendezést.

- ▶ Ellenőrizze, hogy a készülék vagy csomagolása nem sérült-e meg szállítás közben. Jelentse haladéktalanul a szállítványozónak, ha bármilyen károsodást tapasztal.
- ▶ Távolítsa el minden olyan anyagot a készülék hátuljáról, illetve oldalsó falairól, amelyek az előírás szerinti felállítást, illetve szellőzést és elszívást akadályozhatják.
- ▶ Távolítsa el az összes védőfóliát a készülékről. Ne használjon hegyes vagy éles tárgyakat!

3.7 Az alkalmazott ikonok magyarázata

	Ennél a műveletnél sérülésveszély áll fenn! Vegye figyelembe a biztonsági utasításokat!
	Az útmutató több típusra is érvényes. Ezt a lépést csak akkor hajtsa végre, ha az Ön készülékére vonatkozik.
	Szerelés során vegye figyelembe az útmutató szöveges részében foglalt részletes leírásokat.
	A szakasz vagy egyajtós, vagy kétajtós készülékre érvényes.
	Válasszon a lehetőségek közül: jobbos nyitási irányú készülék vagy balos nyitási irányú készülék.
	Ez a szerelési lépés az IceMaker és / vagy InfinitySpring funkciók esetén szükséges.
	Csak lazítsa meg a csavarokat, vagy gyengén húzza meg őket.
	Húzza meg szorosan a csavarokat.
	Ellenőrizze, hogy a munka következő lépése szükséges-e az Ön modelljéhez.
	Ellenőrizze a felhasznált alkotóelemek megfelelő felszerelését / elhelyezkedését.

	Mérje le a megadott méretet, és helyesbítse, ha szükséges.
	A szereléshez szükséges szerszám: Colstok
	A szereléshez szükséges szerszám: akkumulátoros csavarbehajtó bitfejvel A csavarok jobb elérhetősége érdekében hosszabb bit használata javasolt.
	A szereléshez szükséges szerszám: vízmérték
	A szereléshez szükséges szerszám: 7 mm-es és 10 mm-es kulcsnyílású villáskulcs
	Ehhez a munkalépéshez két személyre van szükség.
	Ezt a munkalépést a készüléken megjelölt helyen kell végrehajtani.
	A szereléshez szükséges segéd-eszköz: madzag
	A szereléshez szükséges segéd-eszköz: derékszög
	A szereléshez szükséges segéd-eszköz: csavarhúzó
	A szereléshez szükséges segéd-eszköz: olló
	A szereléshez szükséges segéd-eszköz: filctoll, letörölhető
	Tartozékcsomag: vegye ki az alkotóelemeket



A feleslegessé vált alkotóelemeket ártalmatlanítsa szakszerűen.

3.8 Ajtó nyitása irányának cseréje

Szerszám

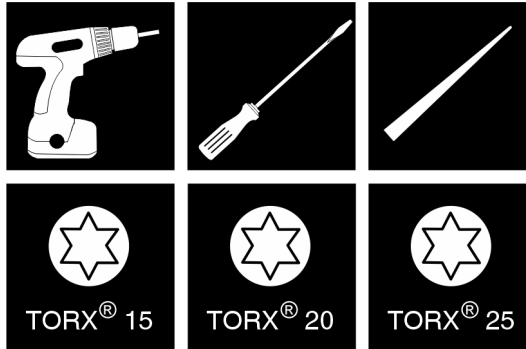


Fig. 6

FIGYELEM

Az ajtó ütközése károkat okozhat!

A készülékek Side-by-Side felállítás esetén megsérülhetnek. Ha két készüléket egymás mellé állít fel egy bizonyos Side-by-Side elrendezésben, akkor mindkét készülék ajtajának záródási iránya gyárilag előre meg van határozva.

► Side-by-Side felállítás: Ne módosítsa az ajtó záródási irányát.

A **záráscsillapító nélküli** készülékekre a következő szakaszok érvényesek:

- Záráscsillapító **nélküli** készülékek esetén
- Minden készüléknél

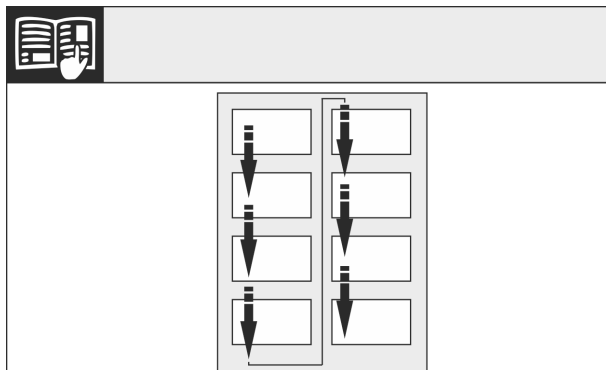


Fig. 7

Vegye figyelembe az olvasás irányát.

Felállítás és csatlakoztatás

3.8.1 Zárácsillapító nélküli készülékek: Fedelek eltávolítása

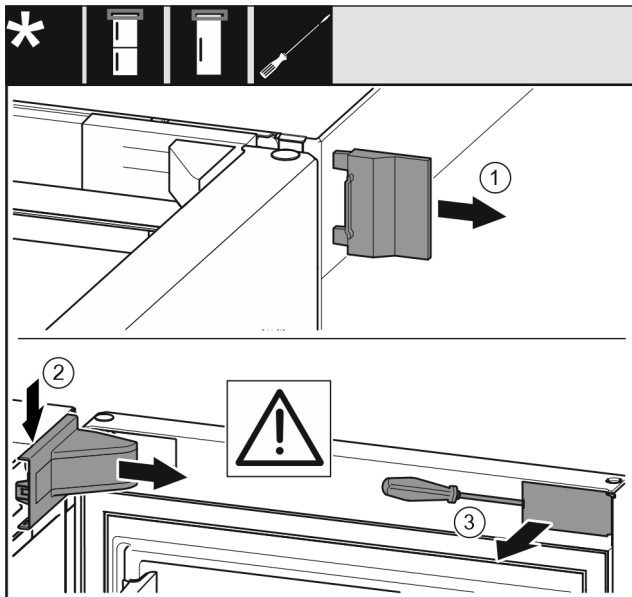


Fig. 8

- ▶ Nyissa ki az ajtót.
- ▶ Távolítsa el a külső fedelet (1).
- ▶ Pattintsa ki és távolítsa el a csapágybak fedelét (2).

FIGYELEM

A csavarhúzó miatt fennáll a károsodás veszélye!
Ha megsérti az ajtó tömítését, az ajtó zár rendesen, és a hűtés nem lesz elegendő.

- ▶ Óvatosan használja segédeszközként a csavarhúzót.
- ▶ Ne sértse meg az ajtó tömítését a csavarhúzóval.
- ▶ Pattintsa ki a fedelet (3) az ajtó külső oldalán csavarhúzóval, és fordítsa oldalra.

3.8.2 Ajtó leszerelése

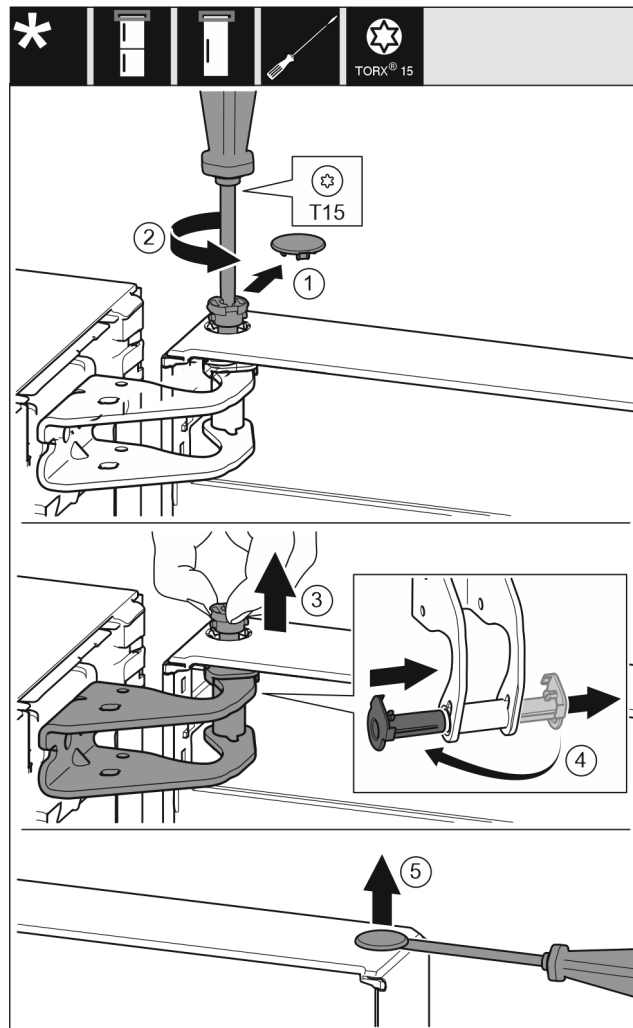


Fig. 9

- ▶ Óvatosan távolítsa el a fedelet (1).
- ▶ Kissé tekerje ki a csapszeget (2) csavarhúzóval.



VIGYÁZAT

Ha az ajtó kiesik, az sérülést okozhat!
Ha teljesen eltávolítja az ajtó csapszeget, az ajtó kiberulhat, és sérülést okozhat.

- ▶ Tartsa meg az ajtót, mielőtt kihúzza a csapszeget.
- ▶ Tartsa erősen az ajtót.
- ▶ Húzza ki az ujjával a csapszeget (3).
- ▶ Húzza ki a csapágyperselyt (4) a vezetőlemből.
- ▶ Helyezze be a csapágyperselyt (4) a másik oldalon, és pattintsa a helyére.
- ▶ Emelje meg az ajtót, és tegye le.
- ▶ Óvatosan emelje meg a fedelet (5) csavarhúzóval, és távolítsa el.

3.8.3 Felső csapágyelemek áthelyezése

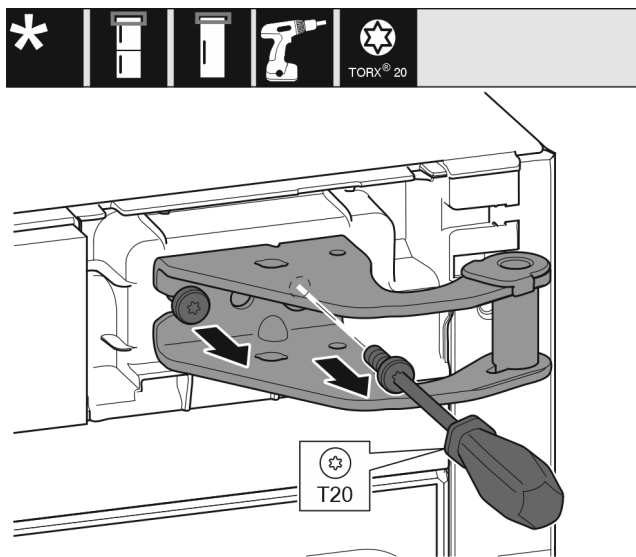


Fig. 10

- ▶ Csavarja ki a csavarokat.
- ▶ Emelje fel és vegye ki a csapágybakot.



FIGYELMEZTETÉS

A kieső ajtó sérülésveszélyt okoz!

Ha a tartóelemek nincsenek elég szilárdan felcsavarozva, kieshet az ajtó. Ez súlyos sérüléseket okozhat. Ezenkívül előfordulhat, hogy az ajtó nem záródik, így a készülék nem hűt megfelelően.

- ▶ A csapágybakokat/csapszegeket csavarozza szilárdan a helyükre 4 Nm nyomatékkal.
- ▶ Ellenőrizze az összes csavart, és szükség esetén húzza meg őket.

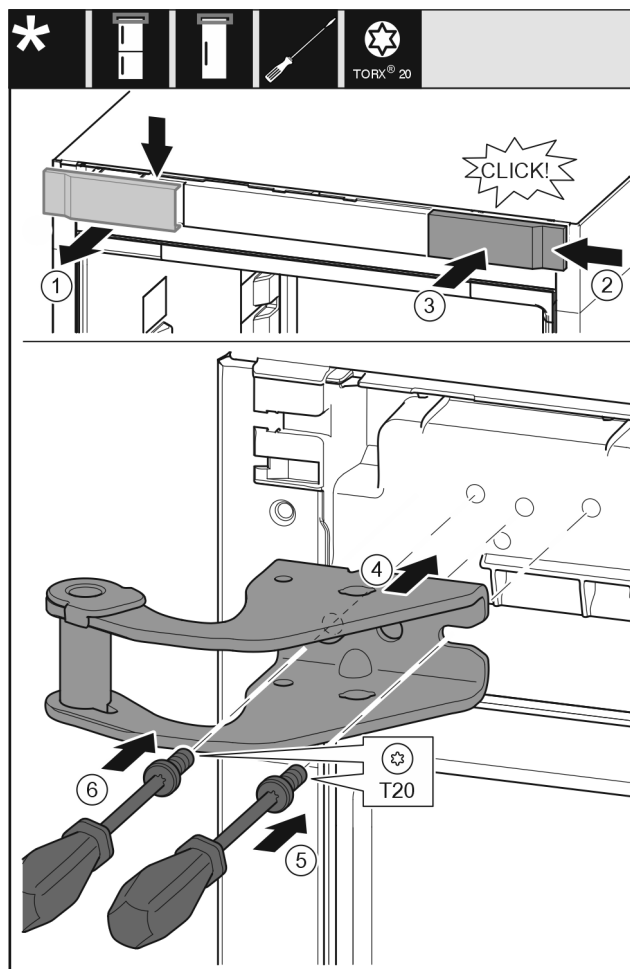


Fig. 11

- ▶ Vegye ki felülről a fedelet (1) előrefelé.
- ▶ Akassza be a fedelet (2) 180°-kal elfordítva a másik oldalra jobb felől.
- ▶ Pattintsa be a fedelet (3).
- ▶ Helyezze fel a felső csapágybakot (4).
- ▶ Húzza meg a csavart (5).
- ▶ Húzza meg a csavart (6).

3.8.4 Alsó csapágyelemek áthelyezése

Minden készüléknél:



FIGYELMEZTETÉS

A kieső ajtó sérülésveszélyt okoz!

Ha a tartóelemek nincsenek elég szilárdan felcsavarozva, kieshet az ajtó. Ez súlyos sérüléseket okozhat. Ezenkívül előfordulhat, hogy az ajtó nem záródik, így a készülék nem hűt megfelelően.

- ▶ A csapágybakokat/csapszegeket csavarozza szilárdan a helyükre 4 Nm nyomatékkal.
- ▶ Ellenőrizze az összes csavart, és szükség esetén húzza meg őket.

Felállítás és csatlakoztatás

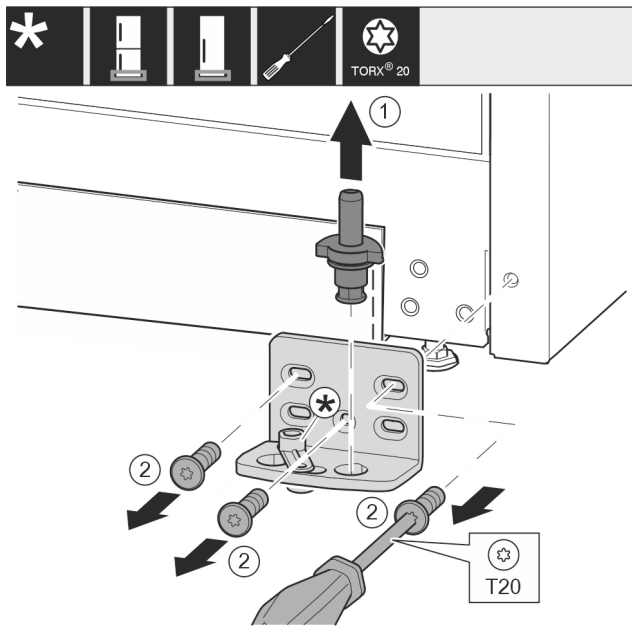


Fig. 12

- ▶ Húzza ki teljesen a csapszeget Fig. 12 (1) felfelé.
- ▶ Tekerje ki a csavarokat Fig. 12 (2) csavarhúzóval, és vegye le a csapágybakot.

Záráscsillapító nélküli készülékek esetén:

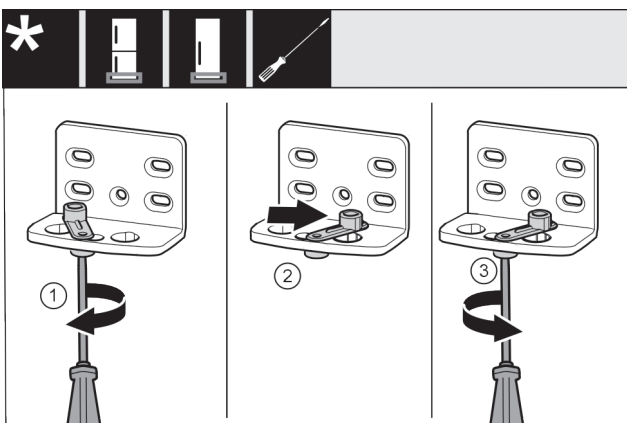


Fig. 13

- ▶ Lazán tekerje be a csavart Fig. 13 (1) csavarhúzóval.
- ▶ Emelje meg az ajtó záródását segítő egységet Fig. 13 (2), és 90°-kal jobbra forgatva tekerje be a furatba.
- ▶ Húzza meg a csavart Fig. 13 (3) csavarhúzóval.

Minden készüléknél:

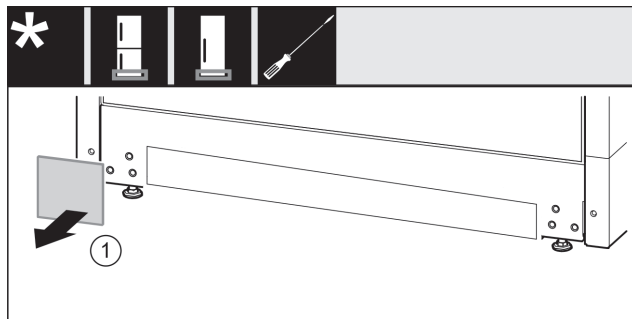


Fig. 14

- ▶ Vegye le a fedelet Fig. 14 (1).

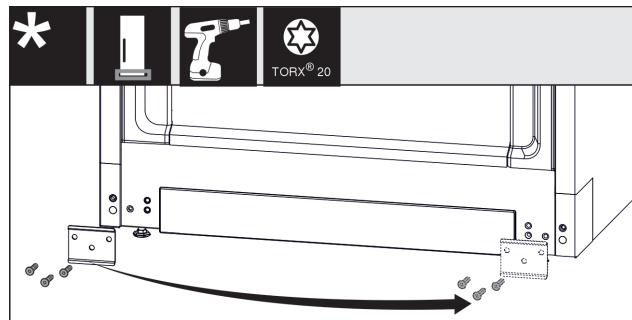


Fig. 15

- ▶ Csavarozza le a lemezt Fig. 15 (1), helyezze át a másik oldalra, és ismét csavarozza fel.

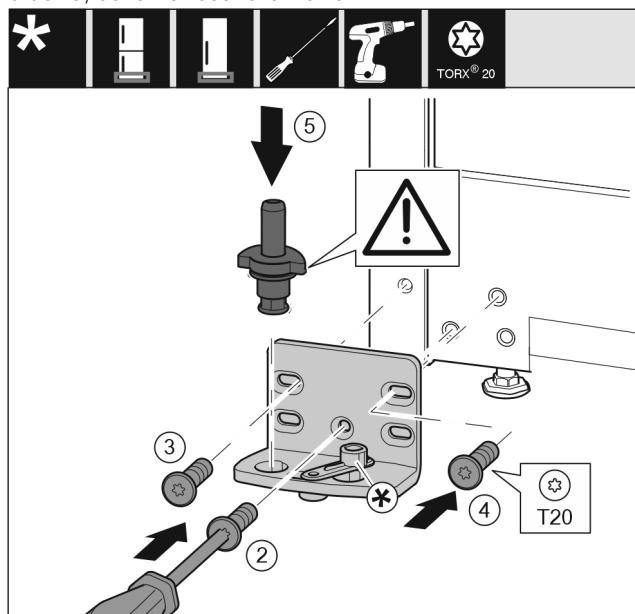


Fig. 16

- ▶ Helyezze fel a csapágybakot a másik oldalra, és csavarozza fel csavarhúzóval. Kezdje alul, a középső csavarral Fig. 16 (2).
- ▶ Húzza meg a csavart Fig. 16 (3) és a csavart Fig. 16 (4).
- ▶ Helyezze be teljesen a csapszeget Fig. 16 (5). Ugyeljen közben arra, hogy a reteszelő bütyök hátrafelé mutasson.

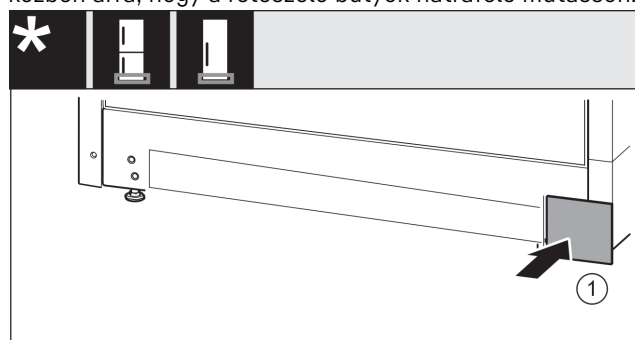


Fig. 17

- ▶ Tegye vissza a fedelet Fig. 17 (1) a másik oldalra.

3.8.5 Ajtó csapágyelemeinek áthelyezése

Záráscsillapító nélküli készülékek esetén:



FIGYELMEZTETÉS

A kieső ajtó sérülésveszélyt okoz!

Ha a tartóelemek nincsenek elég szilárdan felcsavarozva, kieshet az ajtó. Ez súlyos sérüléseket okozhat. Ezenkívül előfordulhat, hogy az ajtó nem záródik, így a készülék nem hűt megfelelően.

- ▶ A csapágybakokat/csapszegeket csavarozza szilárdan a helyükre 4 Nm nyomatékkal.
- ▶ Ellenőrizze az összes csavart, és szükség esetén húzza meg őket.

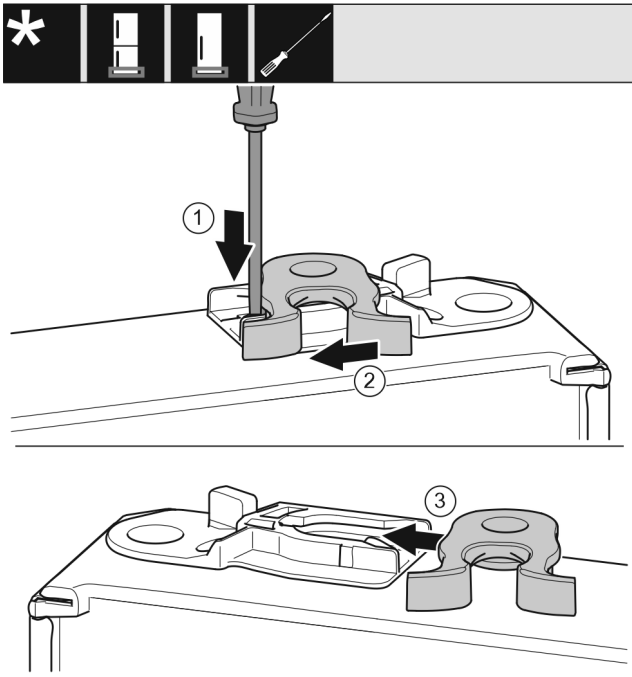


Fig. 18

- ▶ Az ajtó alsó része lefelé mutat: Forgassa el az ajtót.
- ▶ Nyomja le a fedőlemezt Fig. 18 (1) lapos csavarhúzóval.
- ▶ Húzza ki a záróhorgot Fig. 18 (2) a vezetősínből.
- ▶ Tolja be a záróhorgot Fig. 18 (3) a másik oldalon lévő vezetősínbe.
- ▶ Az ajtó felső része felfelé mutat: Forgassa el az ajtót.

3.8.6 Fogantyúk áthelyezése

Minden készüléknél:

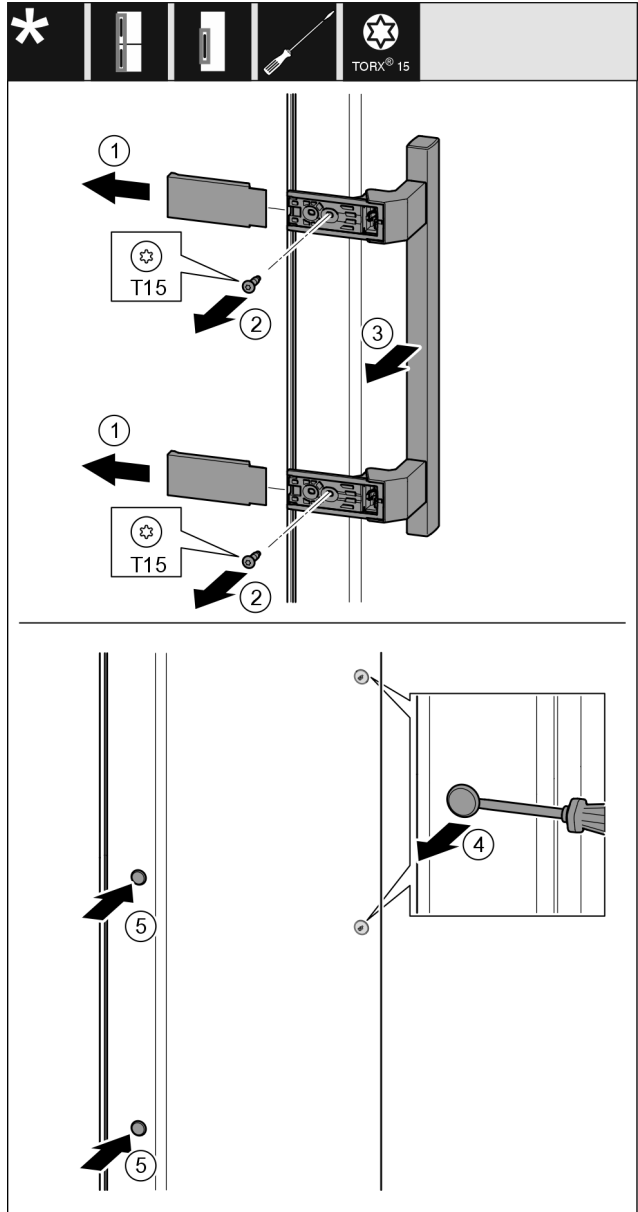


Fig. 19

- ▶ Húzza le a fedelet Fig. 19 (1).
- ▶ Tekerje ki a csavarokat Fig. 19 (2) csavarhúzóval.
- ▶ Vegye le a fogantyút Fig. 19 (3).
- ▶ Óvatosan emelje meg és húzza ki az oldalsó dugót Fig. 19 (4) lapos csavarhúzóval.
- ▶ Tegye vissza a dugót Fig. 19 (5) a másik oldalra.

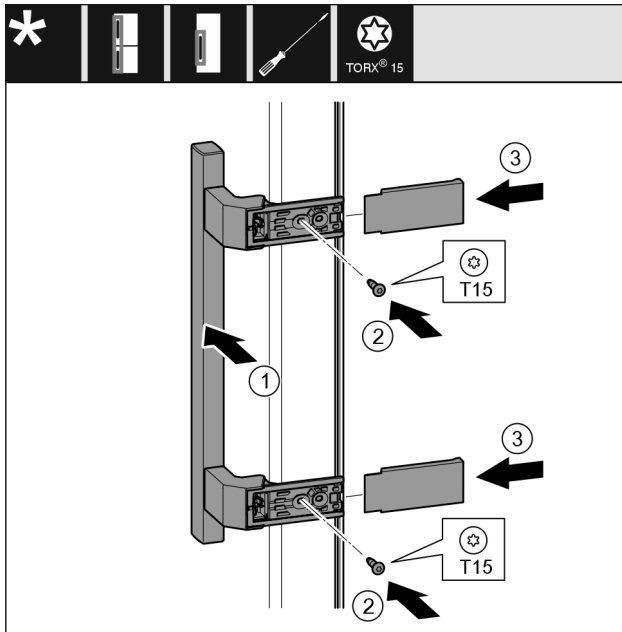


Fig. 20

- ▶ Helyezze fel a fogantyút Fig. 20 (1) a másik oldalra.
- ▶ A csavarlyukak pontosan egymás felett legyenek.
- ▶ Húzza meg a csavarokat Fig. 20 (2) csavarhúzóval.
- ▶ Helyezze fel a fedeleket Fig. 20 (3) oldalra, és tolja fel őket.
- ▶ Figyeljen a megfelelő bekattanásra.

3.8.7 Ajtó felszerelése

- ▶ Helyezze az ajtót az alsó csapszegre.

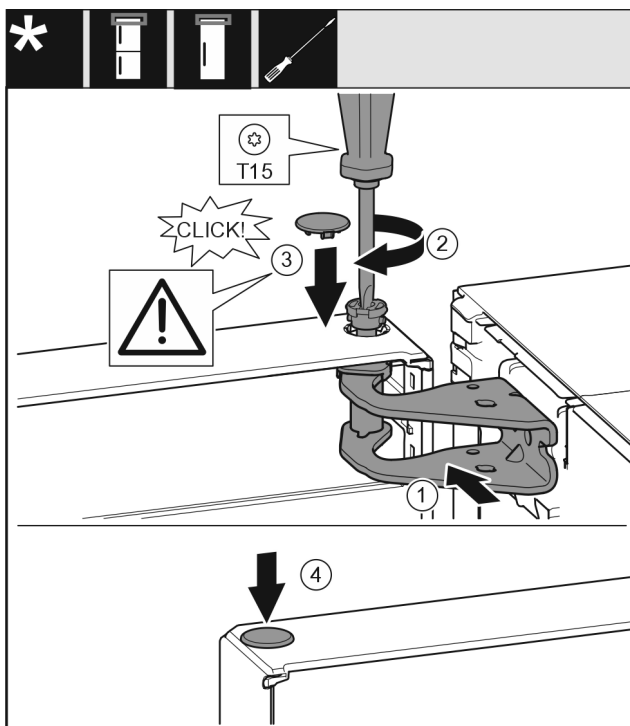


Fig. 21

- ▶ Igazítsa be az ajtót fent a csapágybak Fig. 21 (1) nyílásához.
- ▶ Helyezze be a csapszeget Fig. 21 (2), és húzza meg csavarhúzóval.
- ▶ Helyezze be a fedelet Fig. 21 (3).
- ▶ Ellenőrizze, hogy a fedél Fig. 21 (3) felfekszik-e az ajtóra.
- ▶ Helyezze be a fedelet Fig. 21 (4).

3.8.8 Ajtó beigazítása

Minden készüléknél:



FIGYELMEZTETÉS

A kieső ajtó sérülésveszélyt okoz!

Ha a tartóelemek nincsenek elég szilárdan felcsavarozva, kieshet az ajtó. Ez súlyos sérüléseket okozhat. Ezenkívül előfordulhat, hogy az ajtó nem záródik, így a készülék nem hűt megfelelően.

- ▶ Csavarozza fel a csapágybakokat 4 Nm nyomatékkal.
- ▶ Ellenőrizze az összes csavart, és szükség esetén húzza meg őket.
- ▶ Szükség esetén igazítsa be az ajtót az alsó csapágybakon található két hosszúkás furat révén, hogy síkba kerüljön a készülék házához képest. Ehhez csavarja ki az alsó csapágybakban lévő középső csavart a mellékelt T20 szerszámmal. Oldja ki kissé a többi csavart a T20 szereszámmal vagy egy T20 csavarhúzóval, és igazítsa be őket a hosszúkás furatokhoz képest.
- ▶ Az ajtó letámasztása: 10-es kulcsnyílású villáskulccsal csavarja ki a csapágybak alján lévő állítható lábat, amíg a padlóhoz nem ér, azután még 90°-kal forgassa tovább.

3.8.9 Borítások felhelyezése

Záráscsillapító nélküli készülékek esetén:

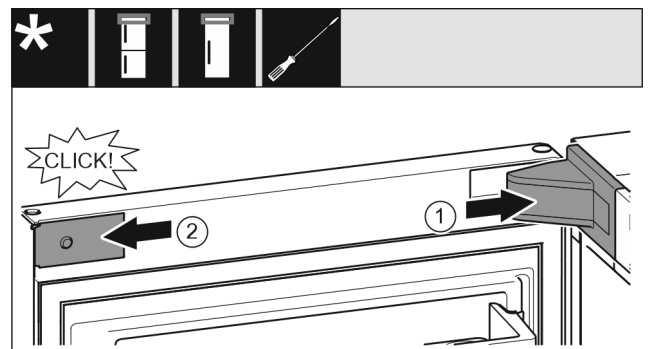


Fig. 22

Az ajtó 90°-ban van kinyitva.

- ▶ Helyezze fel és pattintsa be a csapágybak fedelét Fig. 22 (1), szükség esetén óvatosan nyomja szét.
- ▶ Helyezze fel oldalra a takarólemezt Fig. 22 (2), és pattintsa be.

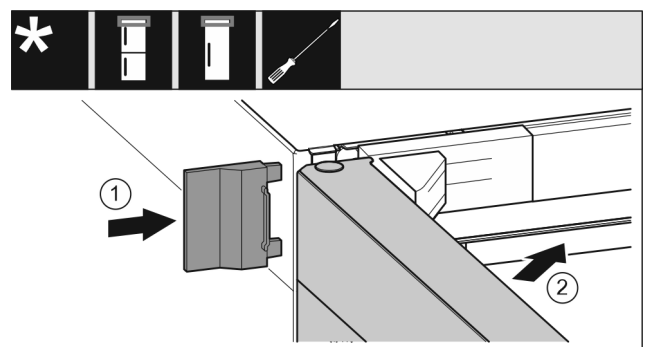


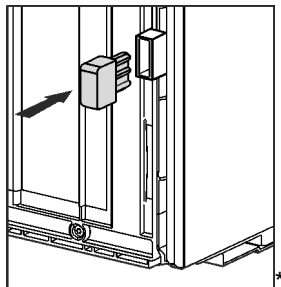
Fig. 23

- ▶ Tolja fel a külső fedelet Fig. 23 (1).
- ▶ Csukja be a felső ajtót Fig. 23 (2).

3.9 Fali távtartók felszerelése*

A fali távtartókkal a készülék megfelel a megadott energiafogyasztási adatoknak, és magas környezeti páratartalom mellett sem képződik rajta kondenzvíz. A készülék a fali távtartók használata nélkül is teljes mértékben működőképes, azonban kicsivel magasabb az energiafogyasztása.

Ha behelyezi a fali távtartókat, a készülék mélysége kb. 15 mm mértékben megnő.*



- ▶ Készülék mellékelt fali távtartókkal: Helyezze fel a fali távtartókat a készülék hátoldalának aljára a bal és jobb oldalon.

3.10 A készülék felállítása



VIGYÁZAT

A súlyos készülék sérülésveszélyt jelent!

- ▶ A készüléket két személy szállítsa a felállítás helyére.



FIGYELMEZTETÉS

A rövidzárlat tűzveszélyt okozhat!

- ▶ Amikor felállítja a készüléket: Ne törje meg, ne csipje be és ne sértse meg a hálózati csatlakozóvezetékét.
- ▶ Ne működtesse a készüléket hibás hálózati csatlakozóvezetékkel.



FIGYELMEZTETÉS

Égés- és rongálódásveszély!

- ▶ Ne helyezzen hőleadó készülékeket, pl. mikrosütőt, kenyérpírtót stb. a készülékre!

Győződjön meg arról, hogy teljesülnek a következő feltételek:

- A készüléket kizárólag üresen tologassa.
- A készülék felállítását mindig segítővel végezze.
- ▶ Vegye ki a hálózati csatlakozóvezetékét a mellékelt csomagból.
- ▶ Dugja be a hálózati csatlakozóvezeték csatlakozóaljzatát a készülék hátoldalán található csatlakozódugóba. Ügyeljen arra, hogy a készülék csatlakozóaljzata szilárdan legyen rögzítve.
- ▶ Szükség esetén vezesse a hálózati csatlakozódugót zsinór segítségével egy szabadon hozzáférhető csatlakozóaljzathoz.

3.11 A készülék beigazítása

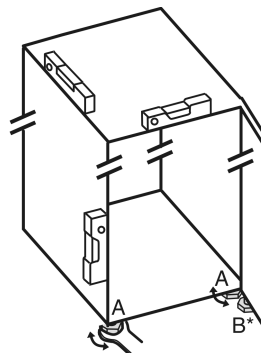


Fig. 24

- ▶ Az állítható lábakat Fig. 24 (A) a mellékelt villáskulccsal és egy vízmerce segítségével csavarja ki addig, amíg a készülék szilárdan és egyenesen be nincs igazítva.



VIGYÁZAT

Ha a készülék felborul, fennáll a személyi sérülés és a készülék károsodásának veszélye!

Ha a kiegészítő állítható láb az alsó csapágybaknál nem megfelelően támaszkodik a talajra, felborulhat a készülék. Ez anyagi károkhoz és sérülésekhez vezethet.

- ▶ Csavarja ki a kiegészítő állítható lábat a csapágybakon az utasításoknak megfelelően.

- ▶ A csapágybak állítható lábát Fig. 24 (B) a mellékelt villáskulccsal csavarja ki úgy, hogy a padlón fekvődjön.
- ▶ Az állítható lábat Fig. 24 (B) forgassa tovább 90°-kal.
- ▶ Beigazította a készüléket.

3.12 A felállítás után

- ▶ Távolítsa el a szállításhoz használt összes biztonsági elemet.
- ▶ Húzza le a védőfóliát a ház külső oldaláról.
- ▶ Húzza le a díszlecekről és a fiókok előlapjáról a védőfóliákat.*
- ▶ Tisztítsa meg a készüléket. (lásd a használati útmutatót)
- ▶ Jegyezze fel a készülék típusát (modell, szám), megnevezését, a készülék-/sorozatszámot, a vásárlás dátumát és a forgalmazó címét.

3.13 Több készülék felállítása

A készülékeket különféle módon lehet elhelyezni. Ha több készüléket kíván elhelyezni egymás mellett vagy egymás fölött, akkor győződjön meg arról, hogy a következő előfeltételek teljesülnek:

- Kizárólag akkor állítson fel készülékeket egymás mellett vagy egymás fölött, ha azokat erre tervezték.
- Vegye figyelembe a megjegyzéseket és az alábbi táblázatot.

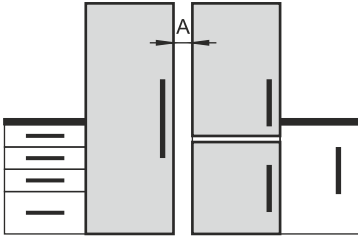
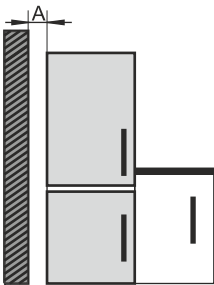
FIGYELEM

A lecsapódó víz károkat okozhat!

- ▶ A készüléket ne állítsa közvetlenül egy másik hűtő-/fagyasztókészülék mellé.

Típus	Elhelyezés módja
összes típus	egyedileg

Felállítás és csatlakoztatás

Típus	Elhelyezés módja
Azok a típusok, amelyek jelölése S... betűvel kezdődik.	(Side-by-Side - SBS)
Az összes, oldalfal-fűtés nélküli modell	 <p>Egymás mellett: A készülékeket úgy állítsa fel, hogy 70 mm A távolság legyen közöttük. Ha ezt a távolságot nem tartja be, lecsapódik a víz az egyes készülékek oldalfalai között.</p>  <p>Az egyik külső falon: A készüléket A távolsággal állítsa fel, mint amikor egymás mellé állítja a készülékeket. Ha ezt a távolságot nem tartja be, lecsapódik a víz a készülék oldalán.</p>

Típusok és elhelyezési módok

A készüléket a külön kapott szerelési útmutató szerint szerelje össze.

3.14 A készülék beépítése konyhai szekrény sorba

A készüléket beépítheti egy konyhai szekrény sorba. Ennek során vegye figyelembe az alábbi felállítási feltételeket:

- Ha felszerel egy rátétszekrényt a készülék fölé, akkor vegye figyelembe, hogy megfelelő mélységű szellőző-keresztmetszet álljon rendelkezésre a rátétszekrény hátoldalán.
- Ha a készüléket a zsanérjaival a fal mellé állítja fel, vegye figyelembe a készülék oldalától való távolságot.
- Ahhoz, hogy az ajtó teljes nyitása biztosítható legyen, a készüléknek ki kell állnia az első vastagságnál. A fülke mélységétől függően a készülék jobban is kiállhat.



FIGYELMEZTETÉS

A rövidzárlat tűzveszélyt okozhat!

- ▶ Amikor felállítja a készüléket: Ne törje meg, ne csípje be és ne sértse meg a hálózati csatlakozóvezetékét.
- ▶ Ne működtesse a készüléket hibás hálózati csatlakozóvezetékkel.

Győződjön meg arról, hogy a következő előfeltételek teljesülnek:

- Az aljzat könnyen hozzáférhető, és nem a készülék mögött van.

- Betartották a szellőzési követelményeket. (lásd 3.3 Szellőzési követelmények)
- Figyelembe vették a csatlakozási méreteket. (lásd 3.16 A készülék csatlakoztatása az áramellátáshoz)
- A fali távtartók fel vannak szerelve.*

3.14.1 Fülkeméreték rúdfogantyús készülékekhez

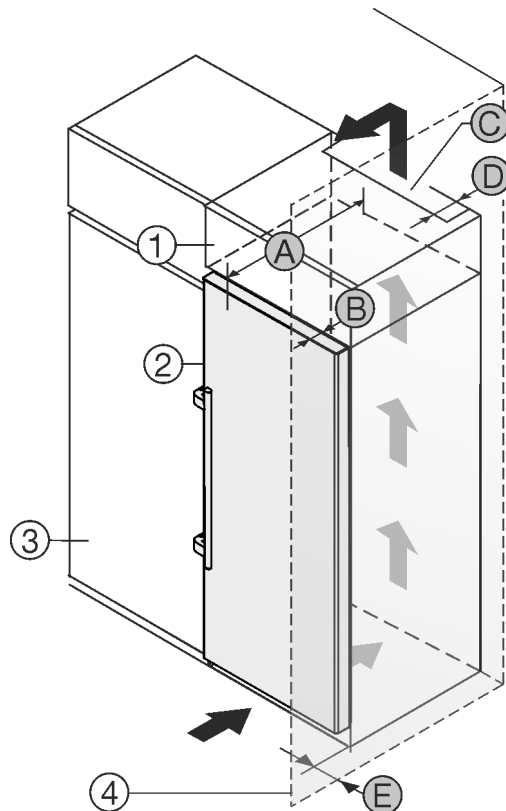


Fig. 25

- (1) Rátétszekrény
- (2) Készülék
- (3) Konyhaszekrény
- (4) Fal
- (A) Készülék mélysége
- (B) Ajtó mélysége
- (C) Szellőző-keresztmetszet
- (D) Készülék hátoldalának távolsága
- (E) Távolság a készülék oldalától

Rúdfogantyús készülékek:	
A	675 mm ^x
B	75 mm
C	min. 300 cm ²
D	min. 50 mm
E	min. 57 mm

* Fali távtartókkal rendelkező készülékeknél ez a méret 15 mm mértékben nő.*

3.15 Csomagolóanyag kezelése hulladékként



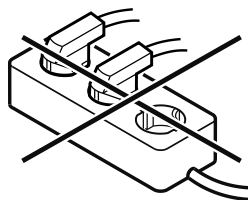
FIGYELMEZTETÉS

A csomagolóanyag és a fóliák fulladásveszélyt jelentenek!

- ▶ Ne hagyja, hogy gyerekek játszanak a csomagolóanyaggal.

A csomagolás újrahasznosított anyagokból készült:

- Hullámlemez/kartonpapír
 - Habosított polisztirolból készült alkatrészek
 - Polietilén fóliák és tasakok
 - Polipropilénből készült átkötőszalagok
 - Szögelt fakeret polietilén lappal*
- ▶ A csomagolóanyagot vigye egy hivatalos gyűjtőhelyre.



3.16 A készülék csatlakoztatása az áramellátáshoz



FIGYELMEZTETÉS

- A sérült készülék vagy hálózati csatlakozóvezeték által okozott áramütés vagy sérülés veszélye!
Életveszély és vágási sérülések. Ha a szállítás során megsérült a készülék vagy a hálózati csatlakozóvezeték, akkor Ön halálos áramütést szenvedhet. Ezenkívül a készülék házának sérült részeinél meg is vághatja magát.
- ▶ A szállítás után ellenőrizze a készüléket és a hálózati csatlakozóvezetékét, hogy nem sérültek-e.
 - ▶ Semmiképpen ne helyezze üzembe a készüléket, ha a készülék vagy a hálózati csatlakozóvezeték sérült.
 - ▶ Lépjen kapcsolatba a vevőszolgálattal.

A készüléket a külön szállított hálózati csatlakozóvezetékkel lehet az elektromos hálózathoz csatlakoztatni. A hálózati csatlakozóvezeték az egyik végén hűtőkészülék-persellyel, a másik végén pedig egy hálózati dugasszal rendelkezik. Győződjön meg arról, hogy a következő előfeltételek teljesülnek:

- A készülék és a hálózati csatlakozóvezeték sértetlen.
- A készüléket előírászerűen csatlakoztatták. (lásd 3.9 Fali távtartók felszerelése*)
- Az elektromos csatlakoztatásra vonatkozó előírásokat betartották.
- Az előírászerű csatlakoztatás méreteit megismerték és betartották. (lásd 3.4 Az áramellátás csatlakozási méretei)
- A hálózati feszültség és a frekvencia megfelel a típus-táblán lévő adatoknak.
- Az aljzat előírászerűen van földelve és elektromosan biztosítva van.
- A biztosíték kioldási árama 10 A és 16 A között van.
- A csatlakozóaljzat könnyen hozzáférhető, és nem a készülék mögött van. (lásd 3.4 Az áramellátás csatlakozási méretei)

FIGYELEM

- A szakszerűtlen üzemeltetés miatt fennáll a károsodás veszélye!
A készülék elektromos komponenseinek károsodása.
- ▶ Kizárólag a tartozékként mellékelt hálózati csatlakozóvezetékét használja.



FIGYELMEZTETÉS

- A szakszerűtlen csatlakoztatás tűzveszélyt okozhat!
Égési sérülések.
A készülék károsodhat.
- ▶ Ne használjon hosszabbító kábelt.
 - ▶ Ne használjon elosztólécet.

FIGYELEM

A szakszerűtlen csatlakoztatás anyagi károk veszélyét okozza!

A készülék károsodhat.

- ▶ A készüléket ne csatlakoztassa szigetüzemű inverterre, pl. napelemes berendezésre vagy benzines áramfejlesztőre.

- ▶ Csatlakoztassa a hálózati csatlakozóvezeték hálózati csatlakozódugóját a feszültségellátáshoz. Ügyeljen arra, hogy a hálózati csatlakozódugó szorosan illeszkedjen a csatlakozóaljzatba.
- ▶ A kijelzőn megjelenik a Liebherr-logó.
- ▶ A kijelzés átvált készenléti (Standby) ikonra.
- ▶ Ha 60 másodpercen belül nem végez semmilyen műveletet: A készenléti ikon elhalványul vagy eltűnik.
- ▶ A készülék csatlakoztatva van. Az első üzembe helyezésről lásd a következő fejezetet vagy a használati útmutatót.

4 A Touch & Swipe-kijelző működési módja

A készülékét a Touch & Swipe-kijelzővel kezelheti. A Touch & Swipe-kijelzővel (a továbbiakban kijelző) koppintással vagy húzással választhatja ki a készülékfunkciókat. Ha 10 másodpercig semmilyen műveletre nem kerül sor a kijelzőn, akkor a kijelzés vagy a fölé rendelt menüre, vagy közvetlenül az állapotkijelzésre ugrik vissza.

4.1 Navigáció és az ikonok magyarázata

Az ábrákon a kijelzővel történő navigáció különböző ikonokkal történik. A következő táblázat ezeket az ikonokat ismerteti.

Ikon	Leírás
	Kijelző megérintése rövid ideig: Funkció aktiválása/inaktiválása. Hagyja jóvá a kiválasztást. Nyissa meg az almenüt.
	A kijelző megérintése egy megadott ideig (pl. 3 másodpercig): Funkció vagy érték aktiválása/inaktiválása.
	Húzás jobbra vagy balra: Navigálás a menüben.
	Vissza ikon megérintése rövid ideig: Visszaugrás egy menüsinttel.

Ikon	Leírás
	A vissza ikon megérintése 3 másodpercig: Visszaugrás az állapotkijelzésre.
	Nyíl órával: Több mint 10 másodpercig tart, amíg a kijelzőn a következő kijelzés megjelenik.
	Nyíl időadattal: A megjelenített ideig tart, amíg a kijelzőn a következő kijelzés megjelenik.
	„Beállítási menü megnyitása” ikon: Navigálás a beállítási menühöz és a beállítás menü megnyitása. Amennyiben szükséges: A beállítási menüben navigálás a kívánt funkcióhoz. (lásd 4.2.1 Beállítási menü megnyitása)
	„Bővített menü” megnyitása ikon: Navigálás a bővített menühöz és a bővített menü megnyitása. Amennyiben szükséges: Navigálás a bővített menüben a kívánt funkcióhoz. (lásd 4.2.2 Bővített menü megnyitása)
Nincs művelet 10 másodpercen belül	Ha 10 másodpercig semmilyen műveletre nem kerül sor a kijelzőn, akkor a kijelzés vagy a fölé rendelt menüre, vagy közvetlenül az állapotkijelzésre ugrik vissza.
Csukja be, és ismét nyissa ki az ajtót.	Ha az ajtót becsukja, és azonnal ismét kinyitja, akkor a kijelző közvetlenül az állapotkijelzésre ugrik vissza.

Megjegyzés: A kijelzőt ábrázoló képek angol fogalmakat tartalmaznak.

4.2 Menük

A készülékfunkciók különböző menükben vannak elosztva:

Menü	Leírás
Fő menü	Ha bekapcsolja a készüléket, akkor automatikusan a fő menü jelenik meg. Innen lehet navigálni a legfontosabb készülékfunkciókhoz, a beállítási menühöz és a bővített menühöz.
 Beállítási menü	A beállítási menü további készülékfunkciókat tartalmaz a készülék beállításához.
Bővített menü	A bővített menü speciális készülékfunkciókat tartalmaz a készülék beállításához. A bővített menühöz a hozzáférés az 1 5 1 számkóddal van védve.

4.2.1 Beállítási menü megnyitása

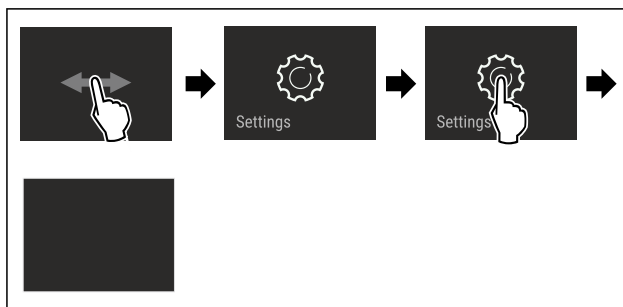


Fig. 26 Példaként szolgáló ábrázolás

- ▶ Hajtsa végre az ábrán szereplő műveleti lépéseket.
- ▶ A beállítási menü megnyílt.
- ▶ Amennyiben szükséges: Navigáljon a kívánt funkcióhoz.

4.2.2 Bővített menü megnyitása

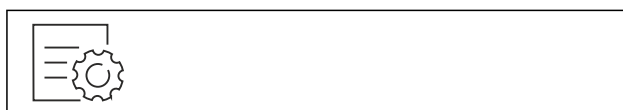


Fig. 27

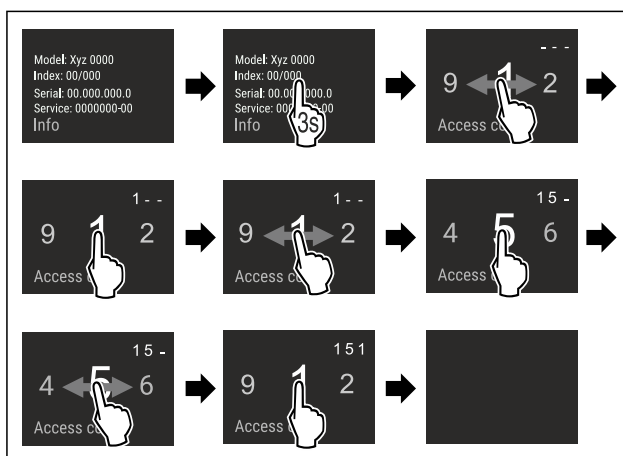


Fig. 28 Példaként szolgáló ábrázolás, hozzáférés a **151** számkóddal

- ▶ Hajtsa végre az ábrán szereplő műveleti lépéseket.
- ▶ Megnyitotta a bővített menüt.
- ▶ Amennyiben szükséges: Navigáljon a kívánt funkcióhoz.

4.3 Nyugalmi üzemmód

Ha a kijelzőt 1 percig nem érinti meg, akkor a kijelző nyugalmi üzemmódra vált. Nyugalmi üzemmódban a kijelző fényessége tompa.

4.3.1 Nyugalmi üzemmód befejezése

- ▶ Újjával érintse meg röviden a képernyőt.
- ▶ A nyugalmi üzemmód befejeződik.

5 Üzembe helyezés

5.1 A készülék bekapcsolása (első üzembe helyezés)

Győződjön meg arról, hogy a következő előfeltételek teljesülnek:

- ❑ A készüléket felállította és csatlakoztatta a szerelési útmutatónak megfelelően.

- ❑ Eltávolította az összes ragasztócsíkot, öntapadós fóliát és védőfóliát, valamint a szállítási biztosításokat.
- ❑ Kivette az összes reklámanyagot a fiókokból.
- ❑ A Touch & Swipe-kijelző működési módját megismerte. (lásd 4 A Touch & Swipe-kijelző működési módja)

Kapcsolja be a készüléket a Touch & Swipe-kijelzővel:

- ▶ Ha a kijelző nyugalmi üzemmódban van: Rövid időre érintse meg a kijelzőt.
- ▶ Hajtsa végre az ábrán szereplő műveleti lépéseket.

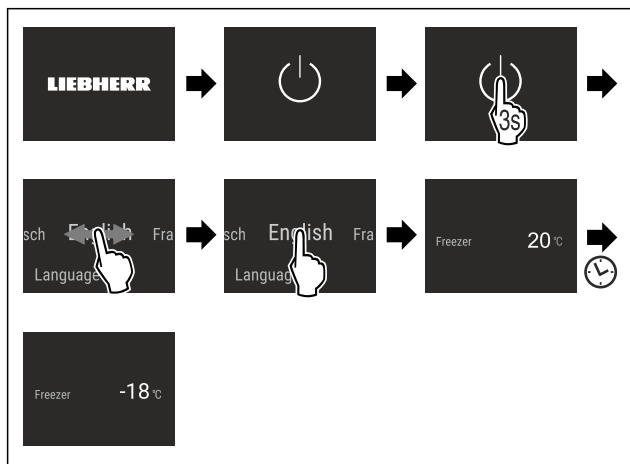


Fig. 29 Példaként szolgáló ábrázolás

- ▶ Megjelenik az állapotkijelzés.
- ▶ A készülék a gyárilag beállított célhőmérsékletre hűl.
- ▶ A készülék demó üzemmódban bekapcsol (az állapotjelzőn DEMO felirat látható): Ha a készülék demó üzemmódban elindul, akkor a demó üzemmódot a következő 5 percen belül inaktíválni lehet. (lásd Bemutató üzemmód)

További információk:

- A készülék üzembe helyezésekor az **állapotjelző lámpa** (állapotjelző) gyárilag inaktív. Aktiválja az állapotjelző lámpát. (lásd Állapotjelző lámpa (állapotjelző))
- Helyezze üzembe az EasyTwist-Ice egységet. (lásd 5.2 Az EasyTwist-Ice üzembe helyezése*) *
- Helyezze üzembe a SmartDevice alkalmazást. (lásd 2.3 SmartDevice) és (lásd WLAN)

Megjegyzés

A gyártó javaslata:

- ▶ A **fagyasztott árut** -18 °C-os vagy alacsonyabb hőmérsékleten helyezze be.
- ▶ Tartsa be a tárolásra vonatkozó utasításokat. (lásd 6.1 A tárolásra vonatkozó utasítások)

Megjegyzés

A tartozékok Liebherr-Hausgeräte üzletében szerezhetők be a home.liebherr.com/shop/de/deu/zubehor.html internetcímen.

5.2 Az EasyTwist-Ice üzembe helyezése*

Ha a készüléke EasyTwist-Ice egységgel van felszerelve, akkor az **első használat előtt** az EasyTwist-Ice egységet meg kell tisztítani.

Győződjön meg arról, hogy a következő előfeltételek teljesülnek:

- ❑ A készülék teljesen csatlakoztatva van.
- ▶ Tisztítsa meg az EasyTwist-Ice egységet. (lásd 10.3.5 Az EasyTwist-Ice tisztítása*)
- ▶ Töltse fel a víztartályt. (lásd A víztartály feltöltése)

6 Tárolás

6.1 A tárolásra vonatkozó utasítások



FIGYELMEZTETÉS

Az elektromos készülékek tűzveszélyt okozhatnak! Ha elektromos készülékeket használ a készülék élelmiszer-tároló részében, azok tüzet okozhatnak.

- ▶ A készülék élelmiszer-tartójában ne használjon a gyártó által nem javasolt elektromos készüléket.

Megjegyzés

Az energiafogyasztás nő, a hűtési teljesítmény pedig csökken, ha a szellőztetés nem elegendő.

- ▶ A szellőzőrést mindig hagyja szabadon.

Tartsa be a tárolásra vonatkozó következő utasításokat:

- Alaposan csomagolja be az élelmiszert.
- Nyers húst vagy nyers halat tiszta, zárt edényekbe csomagoljon. Ezzel megakadályozza, hogy a hús vagy a hal más élelmiszerekkel érintkezzen vagy azokra rácsepjen.
- Legyen szabad hely az élelmiszerek között, hogy a levegő keringhessen.
- Az élelmiszereket a csomagoláson feltüntetett előírások szerint tárolja.
- Mindig vegye figyelembe a csomagoláson megadott minimális eltarthatósági dátumot.

Megjegyzés

Ezen útmutatások be nem tartása az élelmiszerek megromlásához vezethet.

6.2 Fagyasztótér

Itt -18 °C-os hőmérsékleten száraz, fagyos tárolási klíma alakul ki. A fagyos tárolási klíma mélyhűtött termékek és fagyasztott áruk több hónapig történő tárolásához, jégkocka készítéséhez vagy friss élelmiszer lefagyasztásához is alkalmas.

6.2.1 Élelmiszerek lefagyasztása

Lefagyasztási mennyiség

24 órán belül legfeljebb annyi friss élelmiszert lehet lefagyasztani, amennyi a típus tábla (lásd 11.5 Típus tábla) „Fagyasztási kapacitás ... kg/24h” részében meg van adva.

Tartsa be az alábbi csomagonkénti mennyiséget, hogy az élelmiszerek a belsejükig átfagyjanak:

- Zöldség és gyümölcs 1 kg-ig
- Hús 2,5 kg-ig

Élelmiszerek lefagyasztása SuperFrost funkcióval

A lefagyasztandó mennyiségtől függően a lefagyasztás előtt aktiválhatja a SuperFrost funkciót, hogy alacsonyabb fagyasztási hőmérsékletet lehessen elérni. (lásd SuperFrost)

- ▶ Akkor aktiválja a SuperFrost funkciót, ha a fagyasztandó mennyiség több mint kb. 2 kg.

Az az időpont, amikor a SuperFrost funkciót aktiválja, a lefagyasztandó mennyiségtől függ:

Takarékoskodás az energiával

Lefagyasztási mennyiség	A SuperFrost aktiválásának időpontja
kis fagyasztási mennyiség	A SuperFrost funkciót a fagyasztás előtt kb. 6 órával aktiválja. Amint a készülék a SuperFrost funkciót automatikusan inaktíválja, átrendezheti az élelmiszereket.
maximális lefagyasztható mennyiség	A SuperFrost funkciót a fagyasztás előtt kb. 24 órával aktiválja. Amint a készülék a SuperFrost funkciót automatikusan inaktíválja, átrendezheti az élelmiszereket.

Élelmiszerek elrendezése



VIGYÁZAT

Az üvegcserépek sérülést okozhatnak!

Ha italokat tartalmazó palackokat és dobozokat fagyaszt le, azok szétpattanhatnak. Ez különösen érvényes a szénsavas italokra.

- ▶ Üvegpalackokat és dobozokat csak akkor fagyasszon le, ha a BottleTimer-funkció a SmartDevice-alkalmazásban aktiválva van.

Lefagyasztási mennyiség	Élelmiszerek elrendezése
kis fagyasztási mennyiség	A becsomagolt élelmiszereket a legfelső fiókba helyezze be. Ha lehetséges, akkor az élelmiszereket a fiókban a hátfal közelében helyezze el.
maximális lefagyasztható mennyiség	A becsomagolt élelmiszereket ossza szét az összes fiókban, azonban a legalsó fiókba már csak fagyasztott élelmiszert helyezzen. Ha lehetséges, akkor az élelmiszereket a fiókban a hátfal közelében helyezze el.

6.2.2 Élelmiszerek felolvasztása



FIGYELMEZTETÉS

Az élelmiszer megmérgeződhet!

- ▶ A felengedett élelmiszert ne fagyassza le még egyszer.
- ▶ A felengedett élelmiszert a lehető leggyorsabban dolgozza fel.

Az élelmiszereket különböző módokon lehet felolvasztani:

- egy hűtőszűlékben
- mikrohullámú sütőben
- sütőben/konvekciós sütőben
- szobahőmérsékleten

- ▶ Csak a szükséges mennyiségű élelmiszert vegye ki.

6.2.3 Fagyasztótálca

A fagyasztótálccával bogyókat, fűszernövényeket, zöldségeket és egyéb kisméretű árukat tehet be a mélyhűtőbe anélkül, hogy összefagynának. A fagyasztandó áru a legnagyobb mértékben megtartja alakját, és így később könnyebb adagolni.

Ezen kívül a fagyasztótálcán a hűtőakkukat is helytakarékosan tárolhatja.

- ▶ Az élelmiszert kicsomagolva, egymástól kis távolságra helyezze el a fagyasztótálcán.

6.3 Tárolási időtartamok

A megadott tárolási idők irányértékek.

Az élelmiszereknél mindig a csomagoláson megadott lejárat dátum érvényes.

A különböző élelmiszerek tárolási idejének irányértékei		
Étkezési jég	-18 °C-on	2 – 6 hónap
Kolbász, sonka	-18 °C-on	2 – 3 hónap
Kenyér, pékáruk	-18 °C-on	2 – 6 hónap
Vadhús, sertéshús	-18 °C-on	6 – 9 hónap
Zsíros hal	-18 °C-on	2 – 6 hónap
Sovány hal	-18 °C-on	6 – 8 hónap
Sajt	-18 °C-on	2 – 6 hónap
Szárnyashús, marhahús	-18 °C-on	6 – 12 hónap
Zöldség, gyümölcs	-18 °C-on	6 – 12 hónap

7 Takarékoskodás az energiával

- Mindig ügyeljen a jó szellőzésre és elszívásra. Ne takarja le a szellőzőnyílásokat, ill. -rácsokat.
- Mindig tartsa szabadon a ventilátor szellőzőrését.
- A készüléket ne állítsa fel sem közvetlen napsugárzásnak kitett helyeken, sem tűzhely vagy hasonló berendezések mellett.
- Ha a készüléket közvetlenül egy tűzhely mellett állítják fel, akkor az energiafogyasztása ennek megfelelően megnőhet. Ez függ a tűzhelyhasználat időtartamától és a használat intenzitásától.
- Az energiafogyasztás függ a felállítási körülményektől, pl. a környezet hőmérsékletétől. Melegebb környezeti hőmérséklet esetén nőhet az energiafogyasztás.
- A berendezést lehetőleg rövid időre nyissa ki.
- Minél alacsonyabb hőmérsékletet állít be, annál magasabb az energiafogyasztás.
- Az élelmiszereket jól becsomagolva és lefedve tárolja. Így elkerülhető a dérképződés.
- Ha meleg ételeket szeretne behelyezni, akkor először hagyja lehűlni azokat szobahőmérsékletűre.

8 Kezelés

8.1 Kezelő- és kijelzőelemek

8.1.1 Állapotjelző

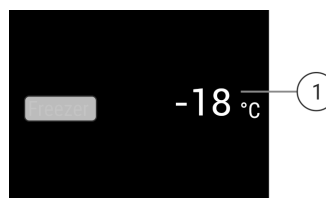


Fig. 30 Az állapotjelző a tényleges hőmérsékletet mutatja.

(1) Hőmérséklet-kijelző

Az állapotjelző a tényleges hőmérsékletet mutatja, és ez a kezdőkijelzés. Innen indulva lehet navigálni a funkciók és beállítások között.

8.1.2 A kijelző ikonjai

A megjelenő jelzések felvilágosítást adnak a készülék jelenlegi állapotáról.

Ikon	Készülék állapota
	Készenlét (Standby) A készülék vagy a hőmérsékleti zóna ki van kapcsolva.
	Pulzáló szám A készülék működik. A hőmérséklet addig pulzál, míg a készülék el nem éri a beállított értéket.
	Pulzáló ikon A készülék működik. Éppen beállítást végez.

8.2 A készülék funkciói

8.2.1 Tudnivalók a készülékfunkciókhoz

A készülékfunkciók gyárilag úgy vannak beállítva, hogy a készülék teljesen üzemképes legyen.

Mielőtt módosítaná, aktiválná vagy kikapcsolná a készülék egyes funkcióit, győződjön meg arról, hogy teljesülnek a következő feltételek:

- A kijelzés működési módjára vonatkozó leírásokat elolvasta és megértette. (lásd 4 A Touch & Swipe-kijelző működési módja)
- Megismerte a készülék kezelő- és kijelzőelemeit.

Készülék ki- és bekapcsolása

Ezzel a funkcióval a teljes készülék be- és kikapcsolható.

A készülék kikapcsolása

Ha a készüléket kikapcsolja, akkor a korábban megadott beállítások mentésre kerülnek.

Győződjön meg arról, hogy a következő előfeltételek teljesülnek:

- A kezelési utasításokat (lásd 12 Üzemen kívül helyezés) elvégezték.



Fig. 31

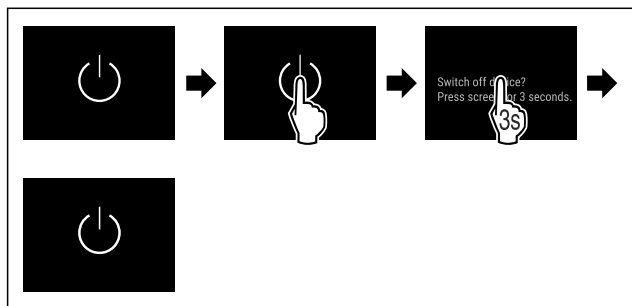


Fig. 32

- ▶ Hajtsa végre az ábrán szereplő műveleti lépéseket.
- ▶ A készülék ki van kapcsolva.

- ▶ A kijelzőn megjelenik a készenlét ikon.
- ▶ A kijelző elsötétül.

A készülék bekapcsolása

Ha a kijelző nyugalmi üzemmódban található:

- ▶ Rövid időre érintse meg a kijelzőt.

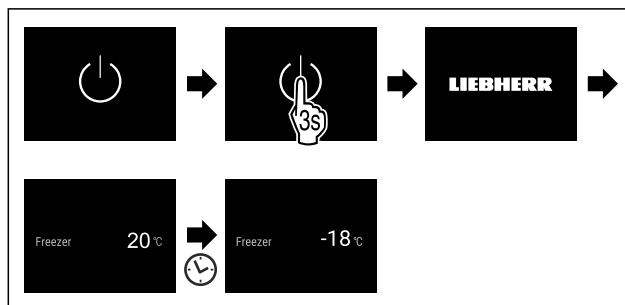


Fig. 33 Példaként szolgáló ábrázolás

- ▶ Hajtsa végre az ábrán szereplő műveleti lépéseket. Ha a készülék bemutató üzemmódban indul be:
- ▶ Kapcsolja ki a bemutató üzemmódot. (lásd Bemutató üzemmód kikapcsolása)
- ▶ A készülék be van kapcsolva.
- ▶ A korábban megadott beállítások helyreállításra kerülnek.
- ▶ A készülék a beállított célhőmérsékletre hűl.

Hőmérséklet

Ezzel a funkcióval lehet beállítani a hőmérsékletet.

A hőmérséklet a következő tényezőktől függ:

- az ajtónyitás gyakorisága
- az ajtónyitás időtartama
- a felállítási helyiség környezeti hőmérséklete
- az élelmiszer fajtája, hőmérséklete és mennyisége

Fagyasztótér	Gyárilag beállított hőmérséklet	Ajánlott beállítás
	-18 °C	-18 °C

A hőmérséklet beállítása

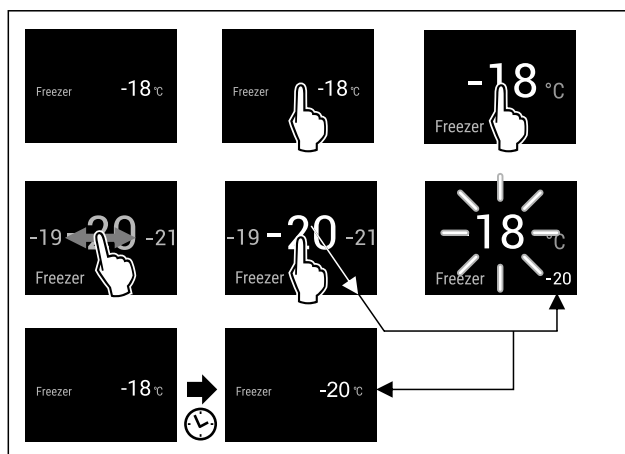


Fig. 34 Példaként szolgáló ábrázolás

- ▶ Hajtsa végre az ábrán szereplő műveleti lépéseket.
- ▶ A hőmérséklet be van állítva.



SuperFrost

Ezzel a funkcióval lehet aktiválni vagy inaktíválni a SuperFrost funkciót. Ha aktiválja a SuperFrost funkciót, akkor a készülék növeli a fagyasztási teljesítményt. Ezáltal alacsonyabb fagyasztási hőmérsékletek érhetőek el.

Alkalmazás:

- A friss élelmiszerek gyors és átható lefagyasztása. Ez biztosítja, hogy megmarad az élelmiszerek tápértéke, kinézete és íze.
- Megnöveli az eltartott fagyasztott áruk hidegtartalékait, mielőtt leolvasztaná a készüléket.

Ha a funkció aktív, akkor a készülék magasabb teljesítménnyel működik. Emiatt a készülék üzemelésével járó zajok átmenetileg hangosabbá válhatnak, és megnő az energiafogyasztás.

Ha az ajtó túl sokáig van nyitva, mert pl. élelmiszereket rakodik be, akkor a készülék automatikusan ellenőrzi, hogy a készülékben fennálló tényleges hőmérséklet megfelel-e a készülékben beállított hőmérsékletnek. Ha az eltérés meghalad egy bizonyos értéket, a készülék automatikusan erősebben hűt. Ezért a kijelzőn kijelzett hőmérséklet magasabb lehet, mint a készülékben fennálló tényleges hőmérséklet. Ez normális, és a készülék hibátlanul működik.*

SuperFrost funkció aktiválása

Győződjön meg arról, hogy a következő előfeltételek teljesülnek:

- A fagyasztandó mennyiséget és a SuperFrost aktiválásának időpontját figyelembe vették. (lásd Élelmiszerek lefagyasztása SuperFrost funkcióval)



Fig. 35

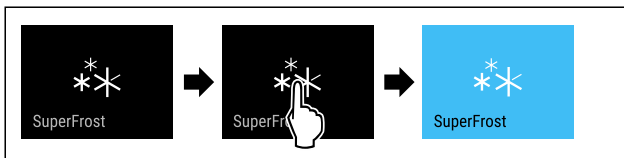


Fig. 36

- ▶ Hajtsa végre az ábrán szereplő műveleti lépéseket.
- vagy-
- ▶ A SmartDevice alkalmazással aktiválja.*
- ▶ A SuperFrost funkció aktív.
- ▶ A hőmérséklet-kijelző kék színre vált.

SuperFrost funkció kikapcsolása

A SuperFrost funkció a behelyezett élelmiszer mennyiségétől függően 56–72 óra elteltével automatikusan kikapcsol. A SuperFrost funkció azonban kézzel is bármikor kikapcsolható:

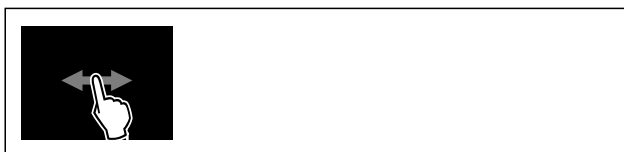


Fig. 37

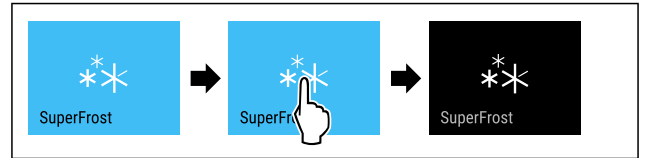


Fig. 38

- ▶ Hajtsa végre az ábrán szereplő műveleti lépéseket.
- vagy-
- ▶ A SmartDevice alkalmazással kapcsolja ki.*
- ▶ A SuperFrost funkciót kikapcsolta.
- ▶ A készülék normál üzemmódban üzemel tovább.
- ▶ A készülék a korábban beállított hőmérsékletre hűt.



PartyMode

Ezzel a funkcióval lehet aktiválni vagy deaktiválni a PartyMode üzemmódot. A PartyMode üzemmóddal különféle funkciók aktiválhatók, melyek hasznosak, ha partit rendez.

A PartyMode üzemmód a következő funkciókat aktiválja:

- SuperFrost (lásd SuperFrost)

Az összes felsorolt funkció egyedileg és rugalmasan beállítható. Ha kikapcsolja a PartyMode üzemmódot, akkor elveti az összes módosítást.

Ha a funkció aktív, akkor a készülék magasabb teljesítménnyel működik. Emiatt a készülék üzemelésével járó zajok átmenetileg hangosabbá válhatnak, és megnő az energiafogyasztás.

A PartyMode aktiválása



Fig. 39

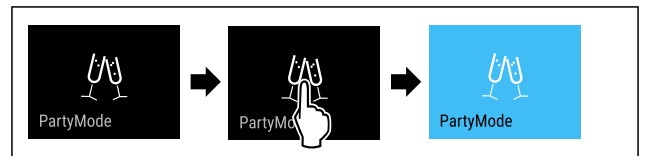


Fig. 40

- ▶ Hajtsa végre az ábrán szereplő műveleti lépéseket.
- ▶ Aktiválta a PartyMode üzemmódot és a hozzá tartozó funkciókat.
- ▶ A hőmérséklet-kijelző kék színre vált.
- ▶ Addig villog a pillanatnyi hőmérséklet, míg el nem éri a célhőmérsékletet.

A PartyMode kikapcsolása

A PartyMode funkció 24 óra elteltével automatikusan kikapcsol. A PartyMode funkció azonban kézi működtetéssel is bármikor kikapcsolható:



Fig. 41



Fig. 42

- ▶ Hajtsa végre az ábrán szereplő műveleti lépéseket.
- ▶ Kikapcsolta a PartyMode funkciót.
- ▶ A készülék a korábban beállított hőmérsékletre hűt: Addig villog a pillanatnyi hőmérséklet, míg el nem éri a célhőmérsékletet.

SabbathMode

Ezzel a funkcióval lehet aktiválni vagy deaktiválni a SabbathMode üzemmódot. Ha aktiválja ezt a funkciót, akkor egyes elektronikus funkciók lekapcsolnak. Ezáltal a készülék teljesíti a zsidó ünnepnapokra, pl. a Sabbatra vonatkozó vallási követelményeket, és megfelel a STAR-K kóser-tanúsítvány feltételeinek.

A készülék állapota, amikor aktív a SabbathMode
Az állapotkijelző folyamatosan SabbathMode kijelzést mutat.
A kijelzőn az összes funkció zárolva van, A SabbathMode kikapcsolása funkciót kivéve.
Az aktív funkciók aktívak maradnak.
Ha becsukja az ajtót, a kijelző tovább világít.
A belső világítás nem aktív.
Az emlékeztetőket nem hatja végre a készülék. A beállított időköz is leáll.
Az emlékeztetők és a figyelmeztetések nem jelennek meg.
Nem működik az ajtóriasztó.
Nem működik a hőmérséklet-riasztás.
A leolvasztási ciklus csak a megadott ideig működik, a készülék használatának figyelembe vétele nélkül.
Áramszünetet követően a készülék SabbathMode üzemmódba tér vissza.

Készülék állapota

Megjegyzés

Ez a készülék rendelkezik az „Institute for Science and Halacha” intézet tanúsítványával. (www.machonhalacha.co.il)

A STAR-K tanúsítvánnyal rendelkező készülékek listáját megtalálja a www.star-k.org/appliances oldalon.

A SabbathMode aktiválása



FIGYELMEZTETÉS

A megromlott élelmiszerek miatt mérgezés veszélye áll fenn! Ha aktiválta a SabbathMode üzemmódot, és áramszünet történik, az állapotkijelzőn nem jelenik meg az áramszünetre figyelmeztető üzenet. Ha véget ért az áramszünet, a készülék SabbathMode üzemmódban működik tovább. Az áramszünet miatt az élelmiszerek megromolhatnak, és elfogyasztásuk ételmérgezést okozhat.

Áramszünetet követően:

- ▶ Ne fogyassza el a korábban lefagyasztott és kiolvadt élelmiszereket.

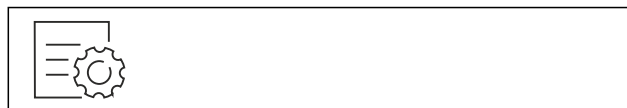


Fig. 43



Fig. 44

- ▶ Hajtsa végre az ábrán szereplő műveleti lépéseket.
- ▶ Aktiválta a SabbathMode funkciót.
- ▶ Az állapotkijelző folyamatosan SabbathMode kijelzést mutat.

A SabbathMode kikapcsolása

A SabbathMode funkció 80 óra elteltével automatikusan kikapcsol. A SabbathMode funkció azonban kézi működtetéssel is bármikor kikapcsolható:

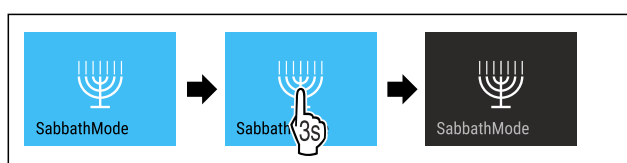


Fig. 45

- ▶ Hajtsa végre az ábrán szereplő műveleti lépéseket.
- ▶ Kikapcsolta a SabbathMode funkciót.



EnergySaver

Ezzel a funkcióval lehet aktiválni vagy inaktíválni az energiatakarékos üzemmódot. Ha aktiválja az energiatakarékos üzemmódot, akkor az energiafogyasztás csökken, a készülék belsejének hőmérséklete pedig emelkedik. Az élelmiszerek frissek maradnak, de az eltarthatósági idejük lerövidül.

Hőmérsékleti zóna	Ajánlott beállítás (lásd A hőmérséklet beállítása)	Hőmérséklet aktív EnergySaver esetén
-18 °C	-18 °C	-16 °C

Hőmérsékletek

Az EnergySaver aktiválása



Fig. 46

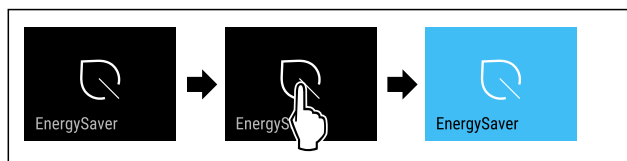


Fig. 47

- ▶ Hajtsa végre az ábrán szereplő műveleti lépéseket.
- ▶ Aktiválta az energiatakarékos üzemmódot.

Az EnergySaver inaktíválása



Fig. 48

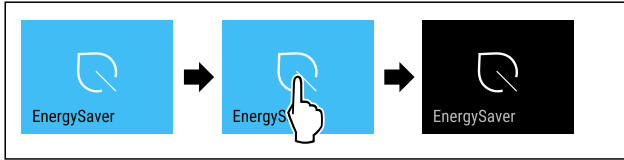


Fig. 49

- ▶ Hajtsa végre az ábrán szereplő műveleti lépéseket.
- ▷ Inaktíválta az energiatakarékos üzemmódot.



Bevitel zárolása

Ezzel a funkcióval lehet aktiválni vagy kikapcsolni a bevitel zárolását. A bevitel zárolása megakadályozza, hogy a készüléket akaratlanul kezeljék, pl. a gyerekek.

Alkalmazás:

- A funkciók nem kívánt módosításának megakadályozása.
- A készülék nem kívánt kikapcsolásának megakadályozása.
- A hőmérséklet nem kívánt módosításának megakadályozása.

Bevitel zárolásának aktiválása

Ha aktiválja a bevitel zárolását, akkor továbbra is tud a menük között navigálni, viszont nem tud egyéb funkciókat kiválasztani vagy módosítani.



Fig. 50

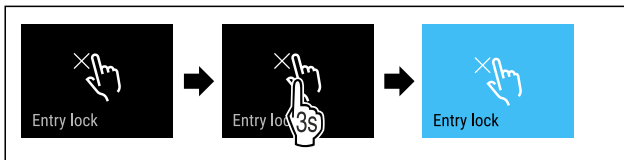


Fig. 51

- ▶ Hajtsa végre az ábrán szereplő műveleti lépéseket.
- ▷ Aktiválta a bevitel zárolását.

Bevitel zárolásának kikapcsolása



Fig. 52

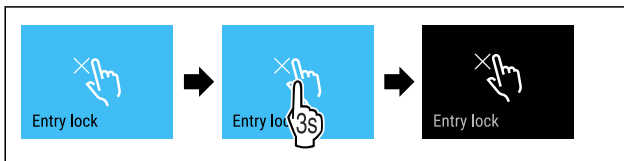


Fig. 53

- ▶ Hajtsa végre az ábrán szereplő műveleti lépéseket.
- ▷ Kikapcsolta a bevitel zárolását.



Nyelv

Ezzel a funkcióval lehet beállítani a kijelző nyelvét.

A következő nyelvek állíthatók be:

- Német
- Angol
- Francia
- Spanyol
- Olasz
- Holland
- Cseh
- Lengyel
- Portugál
- Bolgár
- Orosz
- Kínai

Nyelv beállítása



Fig. 54

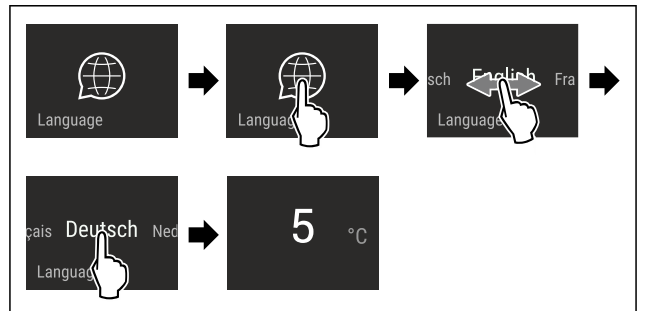


Fig. 55 Példaként szolgáló ábrázolás a nyelvtől és a hőmérséklettől függően

- ▶ Hajtsa végre az ábrán szereplő műveleti lépéseket.
- ▷ Beállította a nyelvet.
- ▷ A kijelző visszaugrik az állapotkijelzésre.



Hőmérséklet mértékegysége

Ezzel a funkcióval lehet beállítani a hőmérséklet mértékegységét. A hőmérséklet mértékegységeként a Celsius-fok vagy a Fahrenheit-fok állítható be.

Hőmérséklet mértékegységének beállítása



Fig. 56

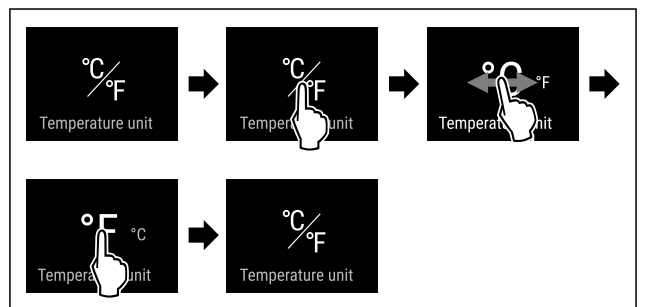


Fig. 58 Példaként szolgáló ábrázolás: Átváltás Celsius-fokról Fahrenheit-fokra.

- ▶ Hajtsa végre az ábrán szereplő műveleti lépéseket.
- ▶ Beállította a hőmérséklet mértékegységét.

Állapotjelző lámpa (állapotjelző)

Ezzel a funkcióval aktiválható vagy inaktíválható az állapotjelző lámpa (állapotjelző). A készülék első üzembe helyezésekor az állapotjelző lámpa gyárilag ki van kapcsolva. Ha aktiválva van az állapotjelző lámpa, akkor zárt ajtónál a fény színéről ismerheti fel az állapotjelző lámpát. Ha az ajtó nyitva van, az állapotjelző lámpa inaktív.

Állapotjelző lámpa	A készülék állapota
Kék fény	A készülék rendben működik.
Villogó piros lámpa	Áramkimaradás (lásd 8.3.1 A figyelmeztetések áttekintése)
Hangjelzés	Hőmérsékleti riasztás (lásd 8.3.1 A figyelmeztetések áttekintése)
	Hiba (lásd 8.3.1 A figyelmeztetések áttekintése)

Az állapotjelző lámpa színes fényeinek jelentése

Állapotjelző lámpa aktiválása



Fig. 59

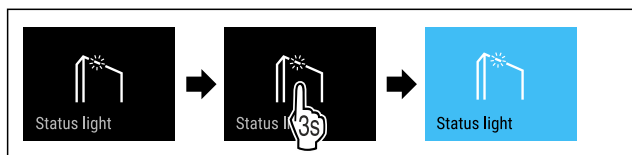


Fig. 60

- ▶ Hajtsa végre az ábrán szereplő műveleti lépéseket.

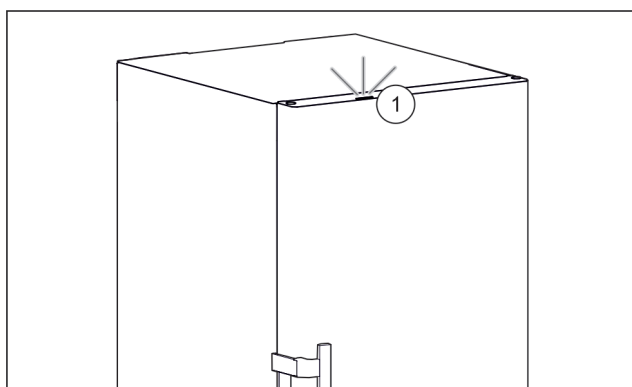


Fig. 61 Aktív állapotjelző lámpa zárt ajtó esetén

- ▶ Állapotjelző lámpa Fig. 61 (1) aktiválva.
- ▶ Az állapotjelző lámpa zárt ajtó esetén kék vagy piros színnel világít.

Állapotjelző lámpa inaktíválása



Fig. 62

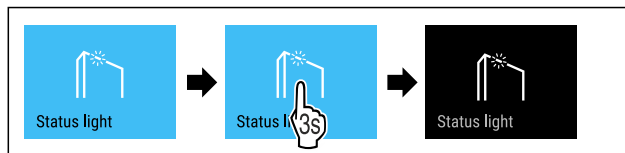


Fig. 63

- ▶ Hajtsa végre az ábrán szereplő műveleti lépéseket.
- ▶ Állapotjelző lámpa inaktíválva.

Kijelző fényereje

Ezzel a funkcióval fokozatonként állítható a kijelző fényereje.

A következő fényerősségi fokozatok állíthatók be:

- 40%
- 60%
- 80%
- 100 % (előzetes beállítás)

Fényerő beállítása



Fig. 64

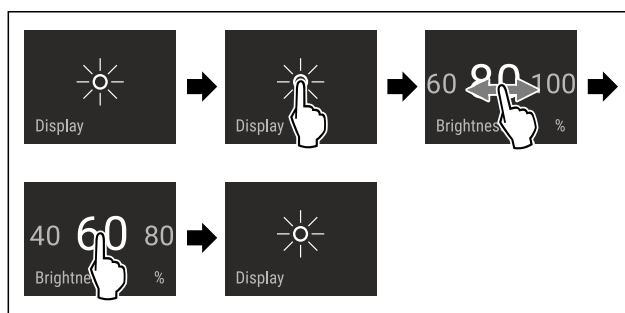


Fig. 65 Példaként szolgáló ábrázolás: Váltás 80%-ról 60%-ra.

- ▶ Hajtsa végre az ábrán szereplő műveleti lépéseket.
- ▶ A fényerő beállítva.

WLAN

Készülékét ezzel a funkcióval tudja csatlakoztatni a WLAN-hálózathoz. Ezt követően készülékét a SmartDevice alkalmazás révén mobil végfelhasználói készülékéről tudja kezelni. Ezzel a funkcióval később újra leválaszthatja a WLAN-kapcsolatot, vagy elvégezheti a visszaállítását. Ahhoz, hogy készülékét csatlakoztatni tudja a WLAN-hálózatra, a SmartDeviceBox alkalmazásra van szükség.* További információk a SmartDevice alkalmazásról: (lásd 2.3 SmartDevice)

Megjegyzés

A SmartDevice-funkció a következő országokban nem érhető el: Oroszország, Fehéroroszország, Kazahsztán.

A SmartDeviceBox nem használható.*

WLAN-kapcsolat első létrehozása

Győződjön meg arról, hogy a következő előfeltételek teljesülnek:

- Beszerezte és behelyezte a SmartDeviceBox eszközt. (lásd 2.3 SmartDevice) *

Kezelés

- ❑ Telepítette a SmartDevice alkalmazást (lásd: apps.home.liebherr.com).
- ❑ A SmartDevice alkalmazásban végrehajtott regisztráció befejeződött.



Fig. 66

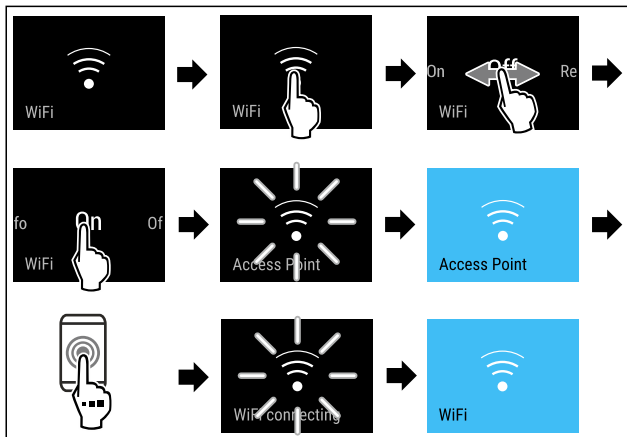


Fig. 67

- ▶ Hajtsa végre az ábrán szereplő műveleti lépéseket.
- ▶ A kapcsolat létrejött.

Vezeték nélküli internetkapcsolat leválasztása



Fig. 68

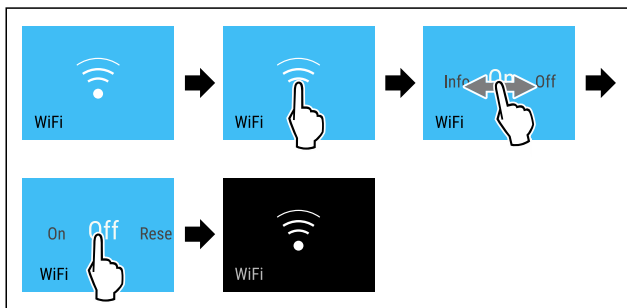


Fig. 69

- ▶ Hajtsa végre az ábrán szereplő műveleti lépéseket.
- ▶ A kapcsolat meg van szakítva.

Vezeték nélküli internetkapcsolat visszaállítása



Fig. 70

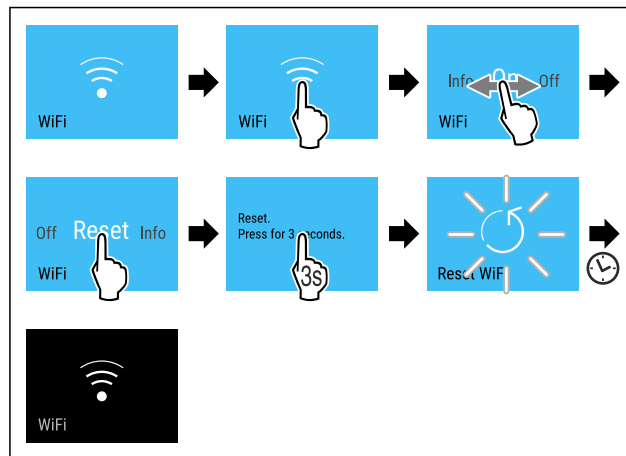


Fig. 71

- ▶ Hajtsa végre az ábrán szereplő műveleti lépéseket.
- ▶ A WLAN-kapcsolat és a további WLAN-beállítások vissza vannak állítva gyári beállításra.

WLAN-kapcsolatra vonatkozó információk megjelenítése



Fig. 72

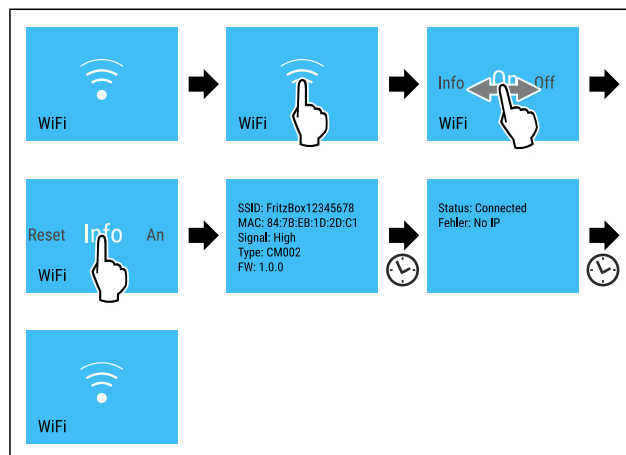


Fig. 73

- ▶ Hajtsa végre az ábrán szereplő műveleti lépéseket.



Készülékinformáció

Ezzel a funkcióval jeleníthető meg a készülék modellneve, indexe, sorozatszám és szervizszáma. A készülékinformációkra akkor van szüksége, ha kapcsolatba lép az ügyfélszolgálattal. (lásd 11.4 Vevőszolgálat)

Ezzel a funkcióval nyithatja meg a kibővített menüt. (lásd 4 A Touch & Swipe-kijelző működési módja)

Készülékinformációk megjelenítése



Fig. 74

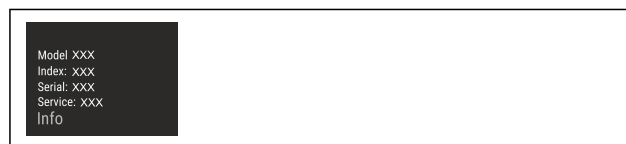


Fig. 75

- ▶ Hajtsa végre az ábrán szereplő műveleti lépéseket.
- ▶ A kijelzőn a készülékinformációk láthatók.

Software

Ezzel a funkcióval jeleníthető meg a készülék szoftververziója.

Szoftververzió kijelzése

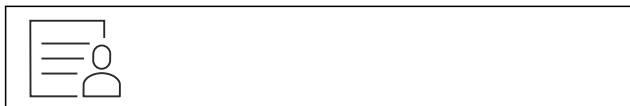


Fig. 76



Fig. 77

- ▶ Hajtsa végre az ábrán szereplő műveleti lépéseket.
- ▶ A kijelzőn a szoftververzió látható.

Leolvasztási ciklus indítása

Ezzel a funkcióval kézi működtetéssel indíthatja el az automatikus leolvasztási ciklust, ha meghibásodás miatt nem indult el automatikusan a leolvasztási ciklus.

Leolvasztási ciklus indítása



Fig. 78

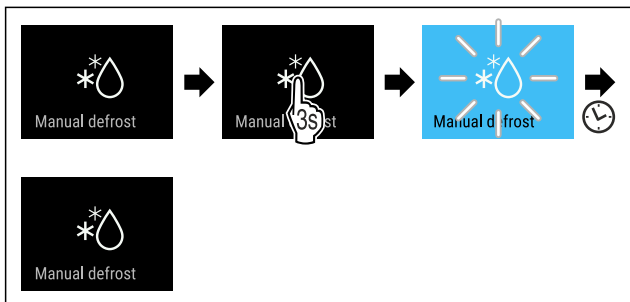


Fig. 79

- ▶ Hajtsa végre az ábrán szereplő műveleti lépéseket.
- ▶ A leolvasztási ciklus elkezdődik: A szimbólum addig villog, amíg a leolvasztási ciklus automatikusan be nem fejeződik.
- ▶ Ha befejeződött a leolvasztási ciklus: A készülék normál üzemmódban üzemel tovább.

Leolvasztási ciklus megszakítása

A leolvasztási ciklus automatikusan befejeződik. A leolvasztási ciklust azonban bármikor megszakíthatja a leolvasztási folyamat során:

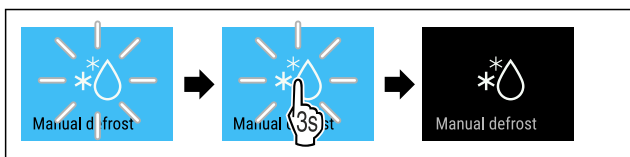


Fig. 80

- ▶ Hajtsa végre az ábrán szereplő műveleti lépéseket.
- ▶ Megszakította a leolvasztási ciklust.
- ▶ A készülék normál üzemmódban üzemel tovább.

Ajtóriasztás

Ezzel a funkcióval lehet aktiválni vagy inaktíválni az ajtóriasztót. Az ajtóriasztás akkor hallható, ha túl hosszú ideig nyitva maradt az ajtó. Az ajtóriasztás kiszállításkor aktív. Beállíthatja, hogy mennyi ideig kell nyitva lennie az ajtónak az ajtóriasztás megszólalása előtt.

A következő értékek állíthatók be:

- 1 perc
- 2 perc
- 3 perc
- Ki

Ajtóriasztás beállítása



Fig. 81

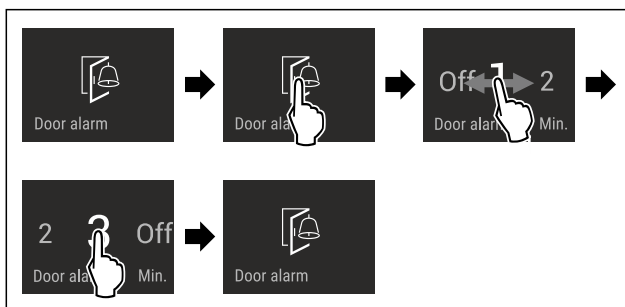


Fig. 82 Példaként szolgáló ábrázolás: Módosítsa az ajtóriasztást 1 percről 3 percre.

- ▶ Hajtsa végre az ábrán szereplő műveleti lépéseket.
- ▶ Az ajtóriasztás be van állítva.

Ajtóriasztás inaktíválása



Fig. 84

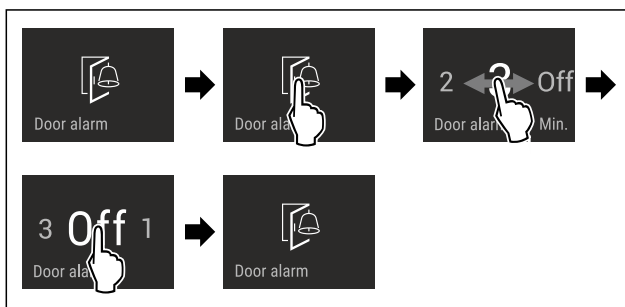


Fig. 85

- ▶ Hajtsa végre az ábrán szereplő műveleti lépéseket.
- ▶ Az ajtóriasztás inaktív.



Bemutató üzemmód

A bemutató üzemmód egy speciális funkció, mely a forgalmazók számára készült, akik a készülék funkcióit kívánják bemutatni. Ha aktiválja a bemutató funkciót, akkor az összes hűtéstechnikai funkció kikapcsol.

Ha bekapcsolja a készüléket, és az állapotjelzőn „Demo” felirat jelenik meg, akkor a bemutató üzemmód már aktív.

Ha aktiválja, majd ismét kikapcsolja a bemutató üzemmódot, akkor visszaállítja a készülék gyári beállításait. (lásd Gyári beállítások visszaállítása)

Bemutató üzemmód bekapcsolása



Fig. 86

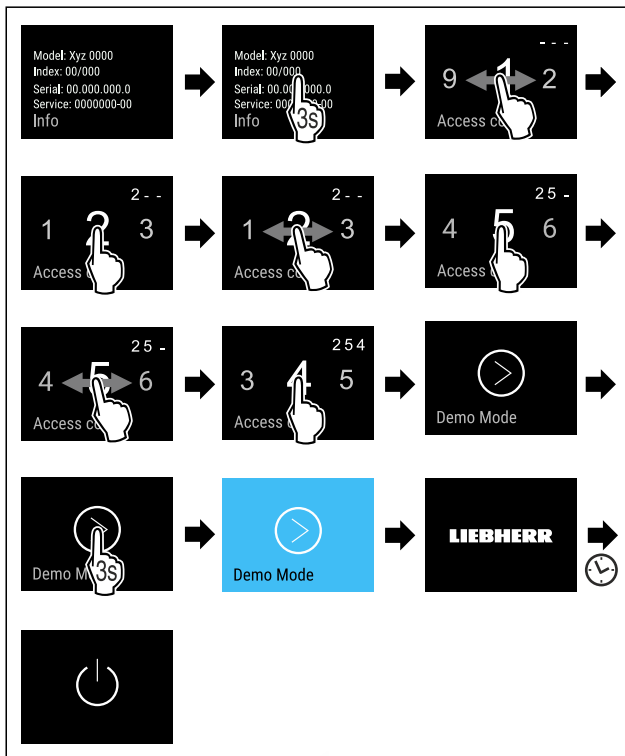


Fig. 87

- ▶ Hajtsa végre az ábrán szereplő műveleti lépéseket.
- ▷ Aktiválta a bemutató üzemmódot.
- ▷ A készülék ki van kapcsolva.
- ▶ Kapcsolja be a készüléket. (lásd 5.1 A készülék bekapcsolása (első üzembe helyezés))
- ▷ Az állapotjelzőn „DEMO” felirat látható.

Bemutató üzemmód kikapcsolása



Fig. 88

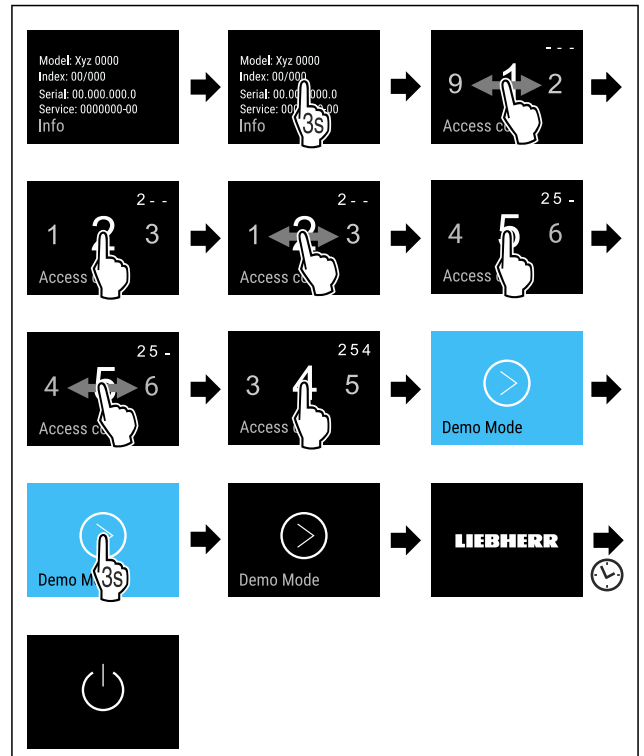


Fig. 89

- ▶ Hajtsa végre az ábrán szereplő műveleti lépéseket.
- ▷ Kikapcsolta a bemutató üzemmódot.
- ▷ A készülék ki van kapcsolva.
- ▶ Kapcsolja be a készüléket. (lásd 5.1 A készülék bekapcsolása (első üzembe helyezés))
- ▷ A készülék vissza van állítva a gyári beállításokra.



Gyári beállítások visszaállítása

Ezzel a funkcióval az összes beállítást visszaállítja a gyári beállításokra. Az Ön által eddig elvégzett összes beállítás visszaáll az eredeti beállításra.

Visszaállítás végrehajtása



Fig. 90

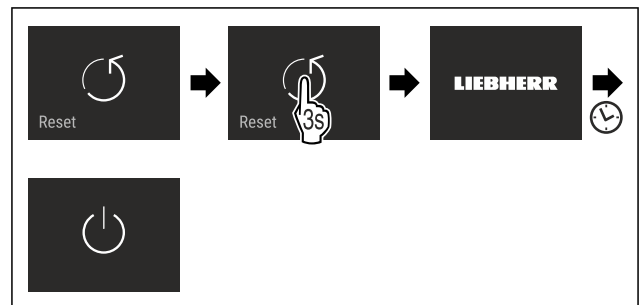


Fig. 91

- ▶ Hajtsa végre az ábrán szereplő műveleti lépéseket.
- ▷ Visszaállította a készüléket.
- ▷ A készülék ki van kapcsolva.
- ▶ Indítsa újra a készüléket. (lásd 5.1 A készülék bekapcsolása (első üzembe helyezés))

8.3 Üzenetek

Az üzenetek két kategóriába tartoznak:

Kategória	Jelentés
Figyelmeztetés	A figyelmeztetések ajtóriasztó vagy működési zavar esetén jelennek meg. Az egyszerűbb figyelmeztetéseket saját maga is elháríthatja. Komolyabb működési zavarok esetén fel kell venni a kapcsolatot az ügyfélszolgálattal. (lásd 11.4 Vevőszolgálat)
Emlékeztető	Az emlékeztetők általános folyamatokra emlékeztetnek. Ezek a folyamatok végrehajthatók, és ezzel az üzenet befejezhető.

8.3.1 A figyelmeztetések áttekintése

A készülék viselkedése figyelmeztetések esetén:

- A kijelzőn piros színnel jelenik meg a figyelmeztetés.
- Megszólal a riasztási hangjelzés egyre erősödő hangerevével.
- Bizonyos figyelmeztetések esetén villog a belső világítás.

Üzenet	Ok	Az üzenetek kikapcsolása
 Ajtóriasztó	Az üzenet akkor jelenik meg, ha túl hosszú ideig nyitva maradt az ajtó.	Hajtsa végre a művelet lépéseit. (lásd Ajtóriasztó)
 Áramszünet riasztása	Az üzenet akkor jelenik meg, ha áramkimaradás miatt megemelkedett a fagyasztási hőmérséklet.	
 Hőmérséklet-riasztás	Az üzenet akkor jelenik meg, ha a fagyasztási hőmérséklet nem felel meg a beállított hőmérsékletnek.	Hajtsa végre a művelet lépéseit. (lásd Hőmérséklet-riasztás)
 Hiba	Az üzenet akkor jelenik meg, ha hiba áll fenn a készüléken. A készülék valamelyik alkotóeleme meghibásodott.	Hajtsa végre a művelet lépéseit. (lásd Hiba)
 WLAN-hiba*	Az üzenet akkor jelenik meg, ha a készülék nem tudott a WLAN-hálózatra kapcsolódni. (lásd WLAN-kapcsolat első létrehozása) Az üzenet csak az első beállításnál jelenik meg.*	Hajtsa végre a művelet lépéseit. (lásd WLAN-hiba*) *

8.3.2 Figyelmeztetések befejezése

Ajtóriasztó

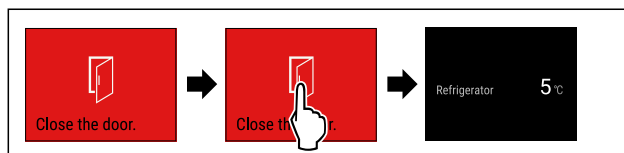


Fig. 92 Példaként szolgáló ábrázolás

- ▶ Hajtsa végre az ábrán szereplő műveleti lépéseket.
- vagy-
- ▶ Csukja be az ajtót.
- ▶ A kijelző visszaugrik az állapotkijelzésre.
- ▶ A készülék erősebben hűt, ezért a kijelzőn kijelzett hőmérséklet magasabb lehet, mint a készülékben fennálló tényleges hőmérséklet.*
- ▶ A készülék zaja hangosabb lehet.*

Beállíthatja, hogy mennyi ideig kell nyitva lennie az ajtónak az ajtóriasztás megszólalása előtt. (lásd Ajtóriasztás beállítása)

Áramszünet riasztása

Ha véget ért az áramszünet, a készülék automatikusan az előzőleg beállított célhőmérsékletre hűt anélkül, hogy az üzenetet megerősítette volna. Ahhoz azonban, hogy az üzenet eltűnjön a kijelzőről, meg kell erősítenie azt.

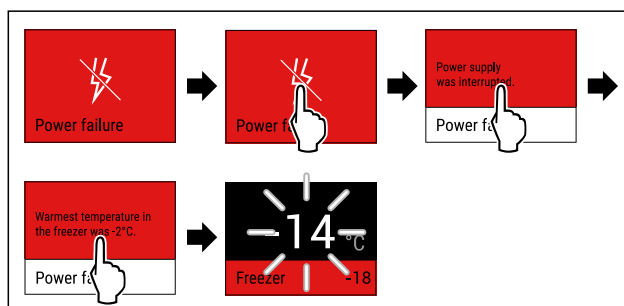


Fig. 93 Példaként szolgáló ábrázolás

- ▶ Rövid időre érintse meg a kijelzőt.
- ▶ A kijelzőn a figyelmeztetéssel kapcsolatos információk láthatók.
- ▶ Rövid időre érintse meg a kijelzőt.
- ▶ A legmelegebb hőmérséklet jelenik meg.
- ▶ Ha a fagyasztó hőmérséklete -9 °C alatt volt: Az élelmiszerek továbbra is fagyaszthatók.
- ▶ Ha a fagyasztó hőmérséklete -9 °C fölé emelkedett: Ellenőrizze az élelmiszereket.
- ▶ Rövid időre érintse meg a kijelzőt.
- ▶ A kijelző visszaugrik az állapotkijelzésre: Az aktuális hőmérséklet és a célhőmérséklet jelenik meg.

Hőmérséklet-riasztás

A hőmérsékleti eltérések az alábbi okokra vezethetők vissza:

- Meleg, friss élelmiszert helyezett be.
- Az élelmiszerek átrendezése és kivétele során túl sok meleg levegő áramlott be.
- Hosszabb áramszünet volt.
- Meghibásodott a készülék.
- ▶ Hárítsa el az okot.
- ▶ A készülék a korábban beállított célhőmérsékletre hűt.

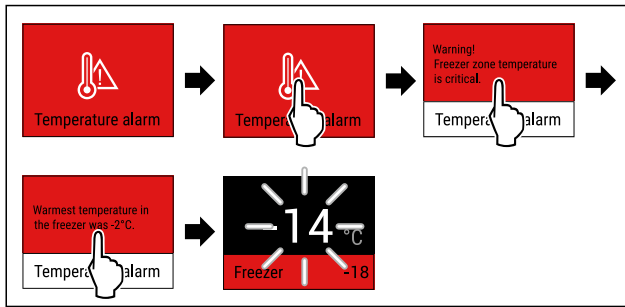


Fig. 94 Példaként szolgáló ábrázolás

- ▶ Rövid időre érintse meg a kijelzőt.
- ▶ A kijelzőn a figyelmeztetéssel kapcsolatos információk láthatók.
- ▶ Rövid időre érintse meg a kijelzőt.
- ▶ A legmelegebb hőmérséklet jelenik meg.
- ▶ Ha a fagyasztó hőmérséklete -9 °C alatt volt: Az élelmiszerek továbbra is fogyaszthatók.
- ▶ Ha a fagyasztó hőmérséklete -9 °C fölé emelkedett: Ellenőrizze az élelmiszereket.
- ▶ Rövid időre érintse meg a kijelzőt.
- ▶ A kijelző visszaugrik az állapotkijelzésre: Az aktuális hőmérséklet és a célhőmérséklet jelenik meg.

Hiba

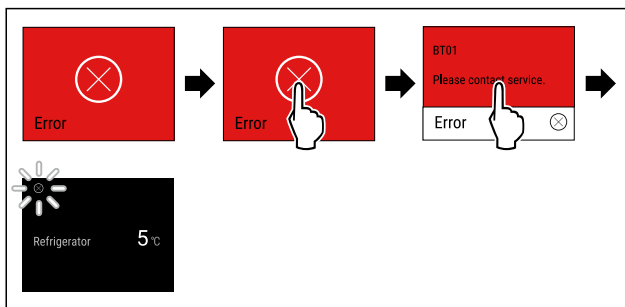


Fig. 95 Példaként szolgáló ábrázolás

- ▶ Rövid időre érintse meg a kijelzőt.
- ▶ Megjelenik a hibakód.
- ▶ Jegyezze fel a hibakódot.
- ▶ Rövid időre érintse meg a kijelzőt.
- ▶ A kijelző visszaugrik az állapotkijelzésre.
- ▶ Forduljon a vevőszolgálathoz. (lásd 11.4 Vevőszolgálat)

WLAN-hiba*

- ▶ Ellenőrizze a WLAN-kapcsolatot.
- ▶ Csatlakoztassa a készüléket ismét a WLAN-hálózatra. (lásd WLAN)

8.3.3 Az emlékeztetők áttekintése

A készülék viselkedése emlékeztetők esetén:

- Az emlékeztető sárga színnel jelenik meg a kijelzőn.
- Megszólal a riasztási hangjelzés.
- Bizonyos emlékeztetők esetén villog a belső világítás.

9 Felszereltség

9.1 Fiókok

A fiókok tisztításhoz kivehetők.

A VarioSpace használatához a fiókok kivehetők.

A fiók kivétele és behelyezése a kihúzórendszerrel függően eltérő lehet. Készüléke különböző kihúzórendszerekkel rendelkezik.

Megjegyzés

Az energiafogyasztás nő, a hűtési teljesítmény pedig csökken, ha a szellőztetés nem elegendő.

- ▶ Hagyja a legalsó fiókot a készülékben.
- ▶ Mindig hagyja szabadon a hátfal belső oldalán a ventilátor szellőzőrését.

9.1.1 Teleszkópsínes fiók*

A fiók kihúzható síneken (teleszkópsíneken) mozog. Vannak teljesen kihúzható és részben kihúzható teleszkópsínek. A teljesen kihúzható fiókokat teljesen ki lehet húzni a készülékből. A részben kihúzható fiókokat nem lehet teljesen kihúzni a készülékből. A készülék típusától függ, hogy milyen rendszer található az Ön készülékében.

Üveglapon vezetett fiók*

Az üveglapon vezetett fiók részben kihúzható kivitelű.

A fiók kivétele

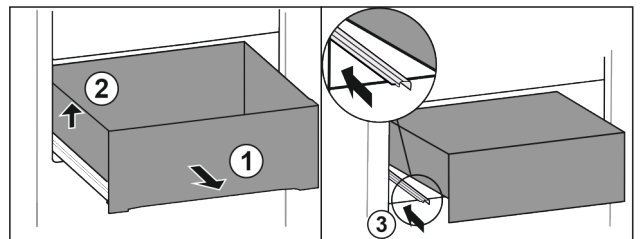


Fig. 96

- ▶ A fiókot ütközésig húzza ki. Fig. 96 (1)
- ▶ Emelje meg a fiók bal oldalát. Fig. 96 (2)
- ▶ Tolja be a bal oldali sínt. Fig. 96 (3)

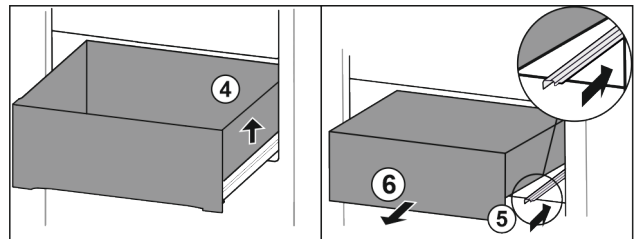


Fig. 97

- ▶ Emelje meg a fiók jobb oldalát. Fig. 97 (4)
- ▶ Tolja be a jobb oldali sínt. Fig. 97 (5)
- ▶ Vegye ki a fiókot előre felé. Fig. 97 (6)

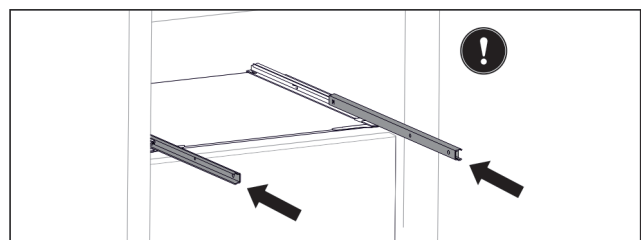


Fig. 98

Ha a fiók kivétele után a sínek még nincsenek teljesen betolva:

- ▶ Tolja be teljesen a síneket.

A fiók behelyezése

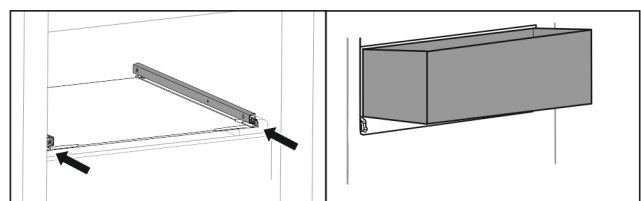


Fig. 99

- ▶ Tolja be a síneket.

- ▶ Helyezze ferdén a sínekre a fiókot.

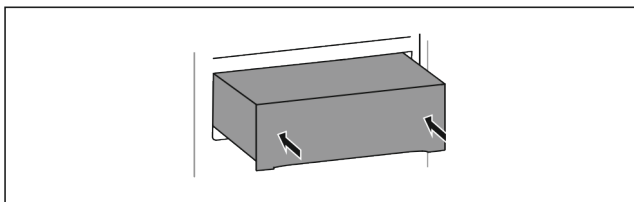


Fig. 100

- ▶ Süllyessze le a fiókot.
- ▶ Tolja be a fiókot hátrafelé.

9.1.2 Felső lebillenthető fiók*

A mikor a felső fiókot kihúzza, a fiók előrebillen. Így jobban beláthat a fiókba. A funkció független a készülékmagasságtól.

A fiók kivétele

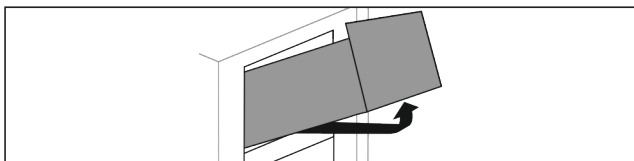


Fig. 101

- ▶ A fiókot ütközésig húzza ki.
- ▶ Emelje meg a fiók elejét.
- ▶ Emelje meg alulról a fiókot.
- ▶ Vegye ki a fiókot előrefelé.

A fiók behelyezése

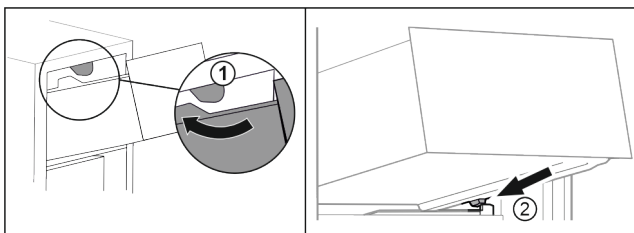


Fig. 102

- ▶ Vezesse el a fiókot a felső ütközők körül. Fig. 102 (1)
- ▶ Helyezze a fiókot ferdén az alsó ütközők mögé, a tartóbordára. Fig. 102 (2)
- ▶ Süllyessze le a fiókot.
- ▶ Tolja be hátrafelé.

9.1.3 A fiók rávezetése a tartóbordára*

A fiók közvetlenül a tartóbordán csúszik. Nincsenek sínek.

A fiók kivétele

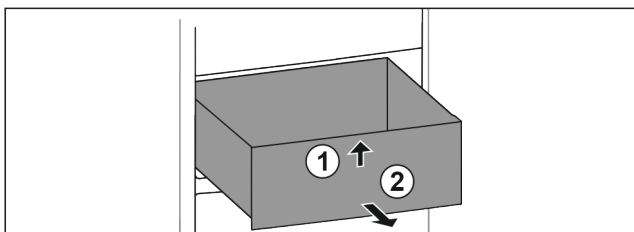


Fig. 103

- ▶ A fiókot ütközésig húzza ki.
- ▶ Emelje meg a fiók elejét. Fig. 103 (1)
- ▶ Vegye ki a fiókot előrefelé. Fig. 103 (2)

A fiók behelyezése

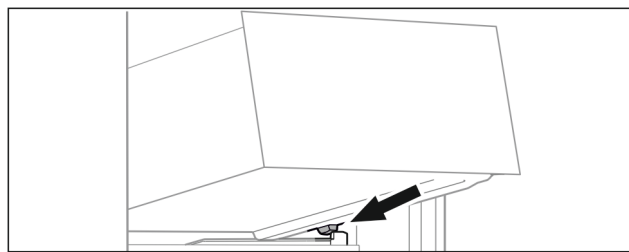


Fig. 104

- ▶ Helyezze a fiókot ferdén az ütközők mögé, a tartóbordára. (lásd Fig. 104)
- ▶ Süllyessze le a fiókot.
- ▶ Tolja be a fiókot hátrafelé.

9.1.4 Legalsó fiók

Ez a fiók a legalsó fiók a készülékben. Közvetlenül a tartóbordán fut. Nincsenek sínek.

A fiók kivétele

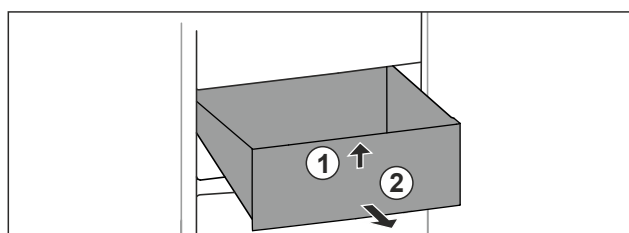


Fig. 105

- ▶ A fiókot ütközésig húzza ki.
- ▶ Emelje meg a fiók elejét. Fig. 105 (1)
- ▶ Vegye ki a fiókot előrefelé. Fig. 105 (2)

A fiók behelyezése

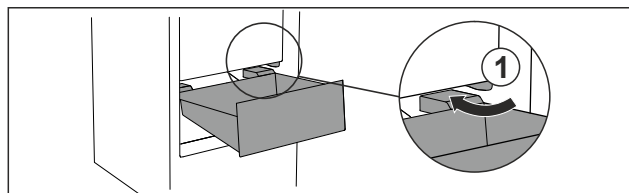


Fig. 106

- ▶ Vezesse el a fiókot ferdén az ütközők Fig. 106 (1) körül.
- ▶ Süllyessze le a fiókot.
- ▶ Tolja be a fiókot hátrafelé.

9.2 Üveglapok*

A fiókok alatt található üveglapok tisztításhoz kivehetők. A VarioSpace használatához a fiókok alatti üveglap kivehető.

9.2.1 Az üveglap kivétele / behelyezése

Győződjön meg arról, hogy a következő előfeltételek teljesülnek:

- Fiók alatti üveglap: Kivette a fiókot. (lásd 9.1 Fiókok)

Felszereltség

Üveglap kivétele

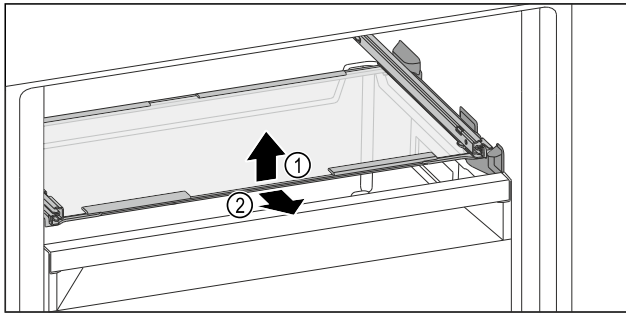


Fig. 107 Az üveglap példaként szolgáló ábrázolása

- ▶ Emelje meg az üveglap elejét.
- ▶ Vegye ki az üveglapot előre felé.

Üveglap behelyezése

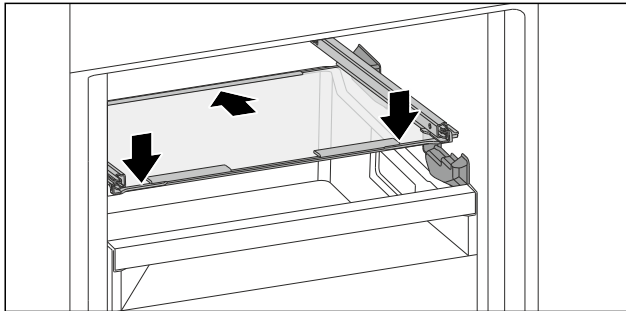


Fig. 108 Az üveglap példaként szolgáló ábrázolása

- ▶ Helyezze az üveglapot ferdén az ütközők mögé.
- ▶ Süllyessze le az üveglapot.
- ▶ Tolja be az üveglapot hátrafelé.

9.3 EasyTwist-Ice*

Az EasyTwist-Ice segítségével háztartási mennyiségben jégkockák előállítása lehetséges. Az EasyTwist-Ice eszköz vízellátása víztartályból történik.

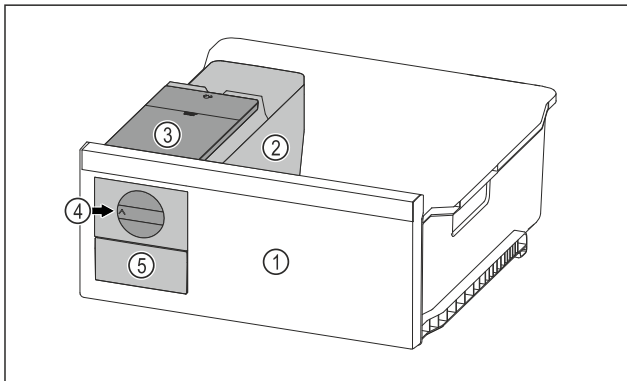


Fig. 109 Példaként szolgáló ábrázolás

- (1) Fagyasztófiók EasyTwist-Ice egységgel
- (2) Korpusz jégkockatartóval
- (3) Víztartály
- (4) Forgógomb
- (5) Jégkockafiók

Megjegyzés

Ne módosítsa az EasyTwist-Ice egységgel rendelkező fagyasztófiók helyzetét a készülékben.

9.3.1 Jégkocka készítése

Az a jégkockamennyiség, amelyet egy meghatározott időn belül a EasyTwist-Ice funkcióval készíteni lehet, a készülék fagyasztási hőmérsékletétől függ. Minél alacsonyabb a hőmérséklet a készülékben, annál több jégkocka állítható elő.

A jégkockatartó maximális jégkockamennyisége:	20 jégkocka
A jégkockafiók maximális kapacitása:	40 jégkocka (két jégkockagyártási folyamatnak felel meg)
A jégkockakészítéshez szükséges idővel kapcsolatos további információk:	(lásd 11.1 Műszaki adatok)

Győződjön meg arról, hogy a következő előfeltételek teljesülnek:

- Az EasyTwist-Ice alkatrészeit megtisztították.

A víztartály feltöltése



FIGYELMEZTETÉS

A szennyezett víz miatt mérgezés veszélye áll fenn!

- ▶ Csak ivóvízzel töltsen fel a víztartályt.

FIGYELEM

Cukrot tartalmazó folyadékok!

Az EasyTwist-Ice károsodhat.

- ▶ Kizárólag hideg ivóvízzel töltsen fel.

Megjegyzés

A víz szűrése és dekarbonizálása révén kiváló ízű és minőségű ivóvíz nyerhető, mellyel üzembzavarok nélkül működtethető a jégkockakészítő berendezés.

Ez a vízminőség a szakkereskedésben kapható vízsűrővel érhető el.

- ▶ A víztartályt csak szűrt, dekarbonizált ivóvízzel töltsen fel.

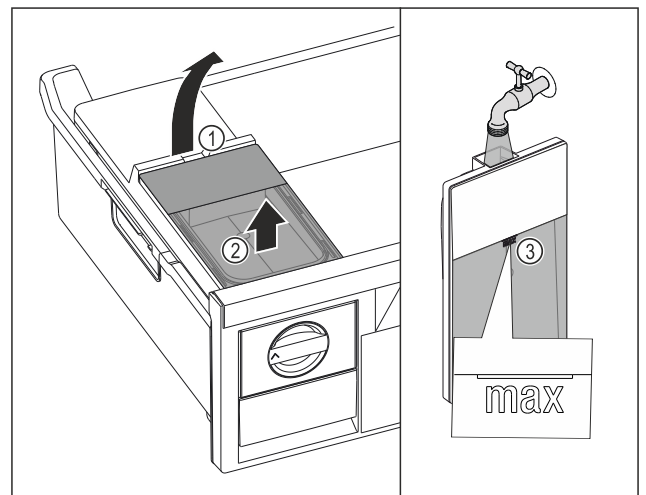


Fig. 110

- ▶ Ütközésig húzza ki a fagyasztófiókot.
- ▶ Emelje fel a víztartályt a kivágásnál Fig. 110 (1).
- ▶ Felfelé vegye ki a víztartályt. Fig. 110 (2)
- ▶ Ivóvízzel töltsen fel a jelölésig Fig. 110 (3) a víztartályt.

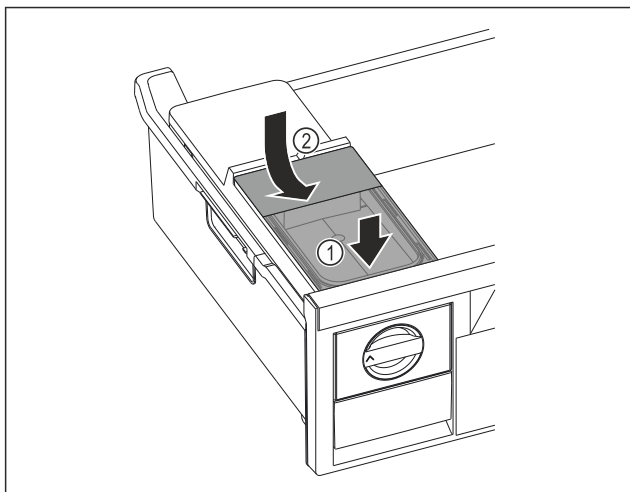


Fig. 111

- ▶ Elöl tegye fel a víztartályt. Fig. 111 (1)
- ▶ Hátul engedje le a víztartályt. Fig. 111 (2)
- ▶ Tolja be a fagyasztófiókat.

Jégkocka kivétele

Győződjön meg arról, hogy a következő előfeltételek teljesülnek:

- A jégkockakészítéshez szükséges időt betartották. (lásd 11.1 Műszaki adatok)
 - A fagyasztófiók teljesen be van tolva.
 - A jégkockafiók teljesen be van tolva.
 - ▶ A forgógombot Fig. 109 (4) ütközésig forgassa el az óra járásával egyező irányban.
 - ▶ A jégkockák a jégkockatartóból a jégkockafiókba Fig. 109 (5) hullanak.
- Ha nem veszi ki az összes jégkockát a jégkockatartóból:
- ▶ A forgógombot ütközésig többször forgassa el az óra járásával egyező irányban.

9.4 VarioSpace

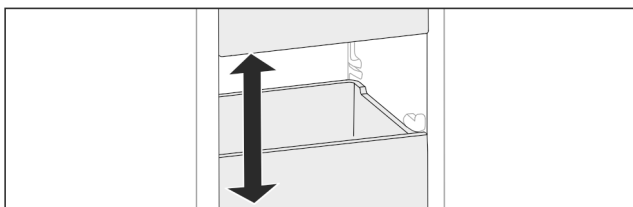


Fig. 112

A fiókok és az üveglapok kivehetők a készülékből. Így még több teret nyer a nagyobb méretű élelmiszerek, mint például a szárnyasok, húsok, nagyobb vadhúsok, valamint magas pékáruk tárolásához. Ezeket így egészen fagyaszthatja le, és később elkészítheti.

- ▶ Vegye figyelembe a fiókok és az üveglapok terhelhetőségi határait (lásd 11.1 Műszaki adatok).

9.5 Jégakku

A jégakkuk áramkimaradás esetén megakadályozzák, hogy a hőmérséklet túl gyorsan emelkedjen.

A jégakkuk a fiókban vannak.

A fagyasztótálcán tárolhatja a jégakkukat.

9.5.1 A jégakku használata

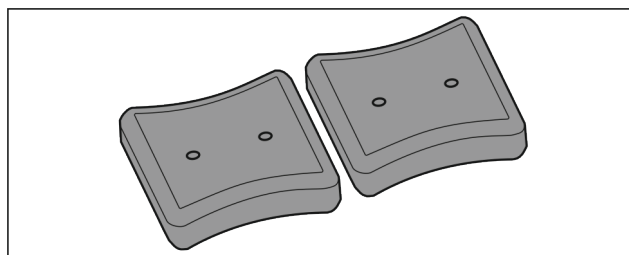


Fig. 113

Ha a jégakkuk megfagytak:

- ▶ Helyezze azokat a fagyasztótér felső, elülső részébe, a fagyasztott termékekre.

9.6 Jégkockatartó fedéllel*

9.6.1 A jégkockatartó használata

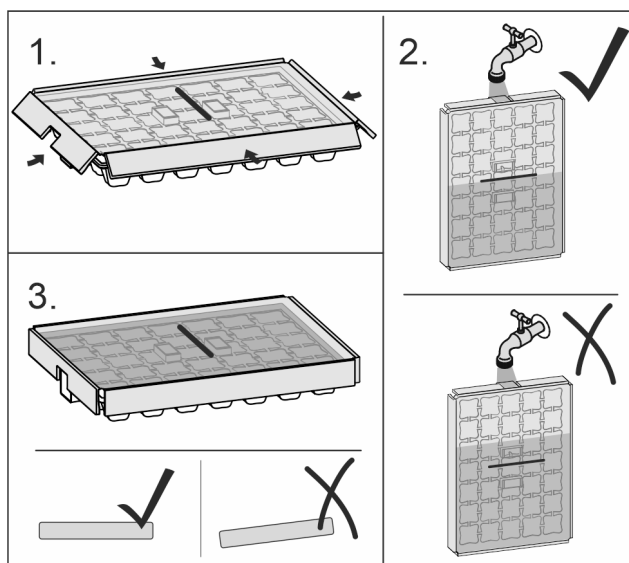


Fig. 114

Ha megfagyott a víz:

- ▶ Tartsa rövid időre meleg víz alá a jégkockatartót.
- ▶ Vegye le a fedelet.
- ▶ Forgassa enyhén ellentétes irányba a jégkockatartó végeit.
- ▶ Vegye ki a jégkockákat.

9.6.2 A jégkockatartó szétszerelése

A jégkockatartó tisztításhoz szétszerelhető.

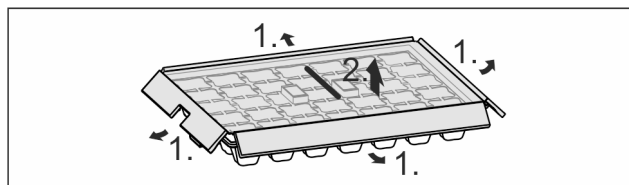


Fig. 115

- ▶ Szerelje szét a jégkockatartót.

10 Karbantartás

10.1 Kihúzórendszerek szétszerelése / összeszerelése

10.1.1 A szétszerelésre vonatkozó tudnivalók

Egyes kihúzórendszerek tisztításhoz szétszerelhetők. Készüléke különféle kihúzórendszerekkel rendelkezik.

A következő kihúzórendszerek szétszerelhetők vagy nem szerelhetők szét:

Kihúzórendszer	szétszerelhető / nem szerelhető szét
Üveglapon vezetett fiók*	szétszerelhető (lásd Üveglapon vezetett fiók*) *
Felső lebillenthető fiók*	nem szerelhető szét*
Tartóbordán vezetett fiók*	szétszerelhető (lásd 10.1.3 A fiók rávezetése a tartóbordára*) *
Legalsó fiók	nem szerelhető szét

10.1.2 Teleszkópsínes fiók*

Üveglapon vezetett fiók*

A kihúzható rendszer szétszerelése

Győződjön meg arról, hogy a következő előfeltételek teljesülnek:

- Kivette a fiókot.
- Az üveglapot eltávolították. (lásd 9.2 Üveglapok*)

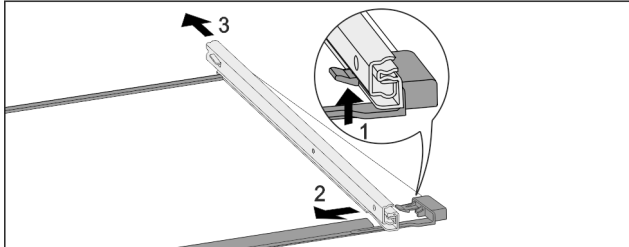


Fig. 116 Üveglap sínekkel

- ▶ Nyomja felfelé az előlő akasztókampót. (1)
- ▶ Tolja ki oldalra (2) és hátra (3) a kihúzószínt.

Kihúzórendszer felszerelése

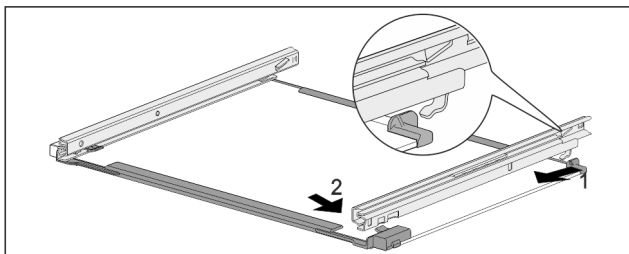


Fig. 117 Üveglap sínekkel

- ▶ Akassza be hátul a sínt. (1)
- ▶ Elöl pattintsa be a sínt. (2)

10.1.3 A fiók rávezetése a tartóbordára*

A kihúzható rendszer szétszerelése

Győződjön meg arról, hogy a következő előfeltételek teljesülnek:

- Kivette a fiókot. (lásd 9.1.3 A fiók rávezetése a tartóbordára*)

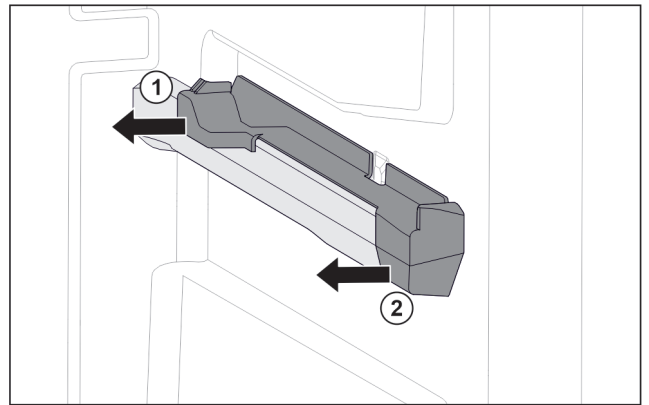


Fig. 118 Felhúzható elem a jobb oldali tartóbordán

- ▶ A felhúzható elemet hátul alul fogja meg.
- ▶ Oldalra húzza le a felhúzható elemet. Fig. 118 (1)
- ▶ Húzza előre felé a felhúzható elemet. Fig. 118 (2)

Kihúzórendszer felszerelése

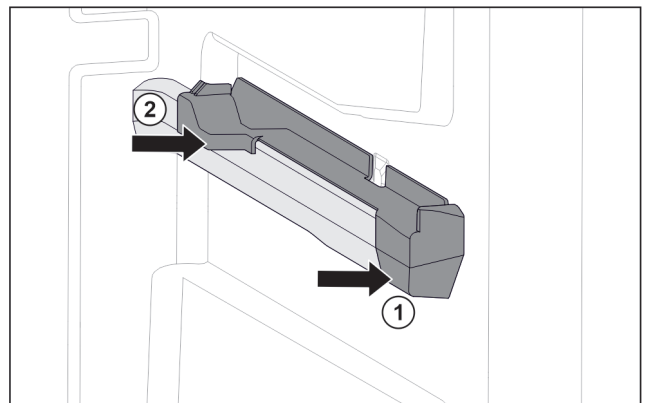


Fig. 119 Felhúzható elem a jobb oldali tartóbordán

- ▶ A felhúzható elemet elől tegye fel a tartóbordára. Fig. 119 (1)
- ▶ Hátul nyomja meg a felhúzható elemet. Fig. 119 (2)

10.2 A készülék leolvasztása

10.2.1 Leolvasztás a NoFrost funkcióval

A leolvasztást automatikusan végzi a NoFrost-rendszer. A nedvesség a párologtatón csapódik le, időközönként leolvad és elpárolog.

A készüléket nem kell leolvasztani.

Megjegyzés

A készülék alján vízcseppek gyűlhetnek össze.

Ha üzemen kívül helyezi a készüléket:

- ▶ Helyezzen törlerongyot a készülék elé, mely felfogja az esetleg kifolyó vizet. (lásd 12 Üzemen kívül helyezés)

10.3 Berendezés tisztítása

10.3.1 Előkészületek



FIGYELMEZTETÉS

Áramütést szenvedhet!

- ▶ Húzza ki a hűtőkészülék csatlakozóját vagy szakítsa meg az áramellátást.



FIGYELMEZTETÉS

Tűzveszély

- ▶ A hűtőkör ne sérüljön.

- ▶ Ürítse ki a berendezést.
- ▶ Húzza ki a hálózati csatlakozódugót.

10.3.2 A ház tisztítása

FIGYELEM

Szakszerűtlen tisztítás!

A készülék károsodhat.

- ▶ Kizárólag puha tisztítókendőt és semleges pH-értékű általános tisztítószerrel használjon.
- ▶ Ne használjon súroló vagy dörzsölő szivacsot, illetve acélgypajút.
- ▶ Ne használjon éles, súroló, homok-, klorid- vagy savtartalmú tisztítószerrel.



FIGYELMEZTETÉS

A forró gőz sérülést és rongálódást okoz!

A forró gőz égési sérüléseket okozhat és károsíthatja a felületeket.

- ▶ Ne használjon gőzsugaras tisztítóberendezést!
- ▶ Törölje le a házat puha és tiszta ronggyal. Erős szennyeződés esetén használjon langyos vizet és semleges tisztítószerrel. Az üvegfelületek mellett ablaktisztító szerrel is tisztíthatók.

10.3.3 A beltér tisztítása

FIGYELEM

Szakszerűtlen tisztítás!

A készülék károsodhat.

- ▶ Kizárólag puha tisztítókendőt és semleges pH-értékű általános tisztítószerrel használjon.
- ▶ Ne használjon súroló vagy dörzsölő szivacsot, illetve acélgypajút.
- ▶ Ne használjon éles, súroló, homok-, klorid- vagy savtartalmú tisztítószerrel.

- ▶ Műanyag felületek: tisztítsa meg kézzel, puha és tiszta ronggyal, langyos vízzel és némi mosogatószerrel.
- ▶ Fém felületek: tisztítsa meg kézzel, puha és tiszta ronggyal, langyos vízzel és némi mosogatószerrel.

10.3.4 A felszerelések tisztítása

FIGYELEM

Szakszerűtlen tisztítás!

A készülék károsodhat.

- ▶ Kizárólag puha tisztítókendőt és semleges pH-értékű általános tisztítószerrel használjon.
- ▶ Ne használjon súroló vagy dörzsölő szivacsot, illetve acélgypajút.
- ▶ Ne használjon éles, súroló, homok-, klorid- vagy savtartalmú tisztítószerrel.

Tisztítás puha, tiszta kendővel, langyos vízzel és kevés mosogatószerrel:

- Fiók
- Fagyasztótálca
- Az EasyTwist-Ice alkotórészei*

Tisztítás nedves kendővel:*

- Teleszkópsínek*
Kérjük, vegye figyelembe: A futópályákban lévő zsír kenésre szolgál és tilos eltávolítani!*

Tisztítás mosogatógépben 60 °C-ig:

- Jégkockatartó*
- ▶ Szerelje le a felszereléseket: lásd az adott fejezetet.
- ▶ Tisztítsa meg a felszereléseket.

10.3.5 Az EasyTwist-Ice tisztítása*

Az alábbi esetekben tisztítsa ki az EasyTwist-Ice egységet:

- Első üzembe helyezés
- 48 óránál hosszabb ideig használaton kívül
- Tisztítási igény

Az EasyTwist-Ice szétszerelése

Győződjön meg arról, hogy a következő előfeltételek teljesülnek:

- Kivette a fiókot. (lásd 9.1 Fiókok)
- Asztalra tette a fiókot.

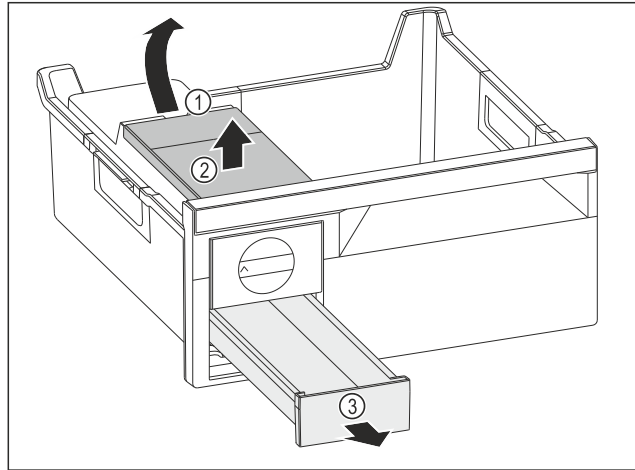


Fig. 120

- ▶ Vegye ki a víztartályt: Emelje fel a víztartályt a kivágásnál Fig. 120 (1).
- ▶ Vegye ki felfelé a víztartályt Fig. 120 (2).
- ▶ Vegye ki az előre felé a jégkocka-fiókot Fig. 120 (3).

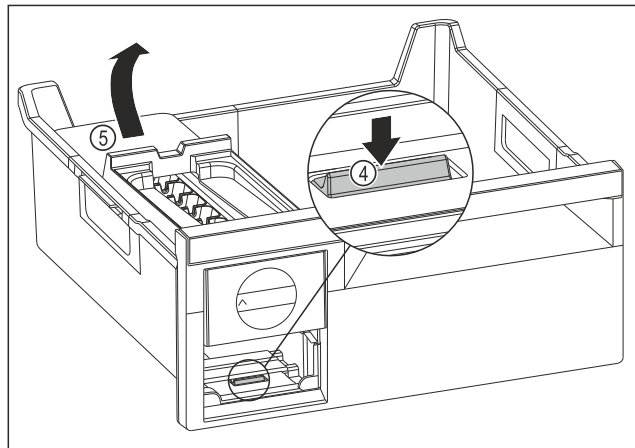


Fig. 121

- ▶ Vegye ki az EasyTwist-Ice egység testét: Nyomja le a fület Fig. 121 (4) az ujjával, és ezzel egyszerre emelje meg a másik kezével hátulról az EasyTwist-Ice egység testét Fig. 121 (5).
- ▶ Vegye ki az EasyTwist-Ice egység testét a fagyasztó-fiókból.

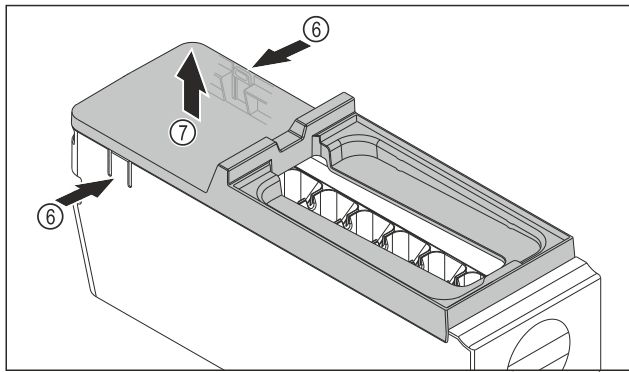


Fig. 122

- ▶ Vegye le az EasyTwist-Ice egység testének fedelét: Nyomja meg az egyik kezével a füleket Fig. 122 (6) az EasyTwist-Ice egység testének mindkét oldalán.
- ▶ Vegye ki a fedelet Fig. 122 (7) a másik kezével felfelé.
- ▶ Az EasyTwist-Ice egység négy darabra van szétszedve. (lásd Fig. 123)

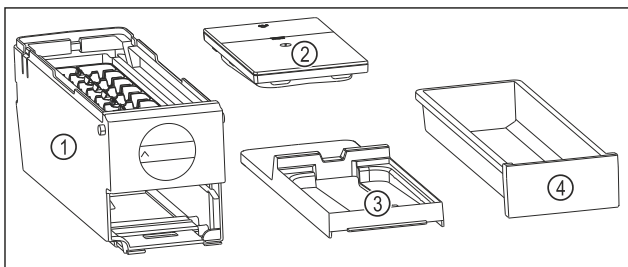


Fig. 123 Az EasyTwist-Ice alkotórészei

- (1) Az EasyTwist-Ice egység teste jégkockatartóval
- (2) Víztartály
- (3) Fedél
- (4) Jégkockafiók

FIGYELEM

A szakszerűtlen szétszerelés miatt fennáll a károsodás veszélye!

A felszerelés elemei letörhetnek, összetörhetnek vagy megrepedhetnek. Ha még jobban szétszedi az EasyTwist-Ice egység testét, akkor kárt tehet a forgató gombban vagy az EasyTwist-Ice egység testének más alkatrészeiben.

- ▶ Az EasyTwist-Ice egységet csak az ábrázolt alkatrészekre szedje szét. (lásd Fig. 123)
- ▶ Az EasyTwist-Ice testét Fig. 123 (1) egy egységként tisztítsa.

Az EasyTwist-Ice tisztítása

Győződjön meg arról, hogy a következő előfeltételek teljesülnek:

- Az EasyTwist-Ice egység szét van szedve. (lásd Az EasyTwist-Ice szétszerelése)
- ▶ Tisztítsa meg meleg vízzel és kevés mosogatószerrel a jégkockafiókot, a víztartályt, a fedelet és az EasyTwist-Ice egység testét.
- ▶ Szárítsa meg teljesen egy száraz ronggyal az összes megtisztított alkatrészt.
- ▶ Elvégezte az EasyTwist-Ice tisztítását.

EasyTwist-Ice összeszerelése

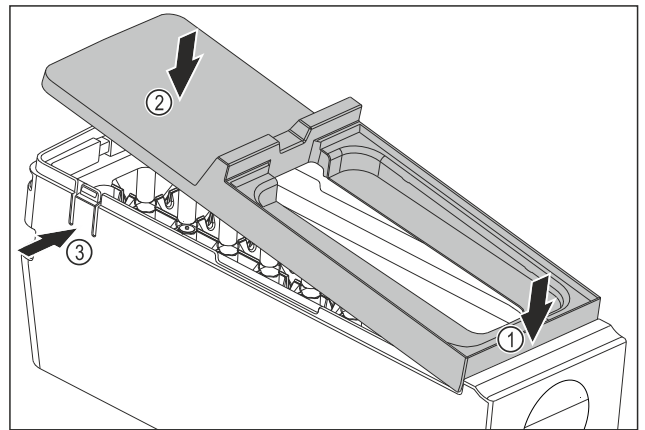


Fig. 124

- ▶ Szerelje fel az EasyTwist-Ice egység testének fedelét: Tegye fel előre a fedelet. Fig. 124 (1)
- ▶ Süllyessze le hátul a fedelet. Fig. 124 (2)
- ▶ A fedél hallhatóan bepattan mindkét fülbe Fig. 124 (3).

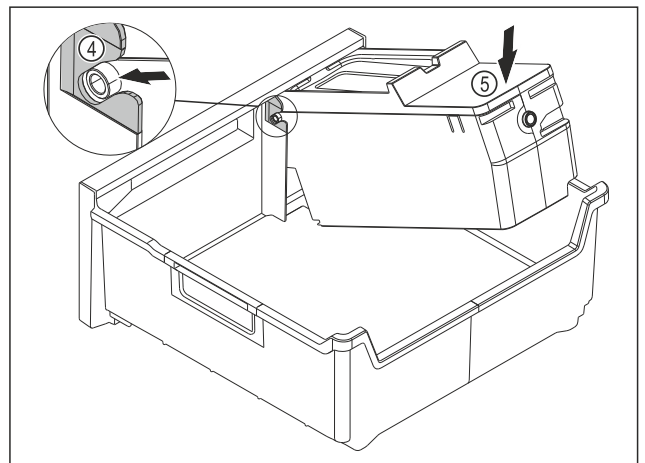


Fig. 125

- ▶ Az EasyTwist-Ice egység testének szerelése: Tolja be az EasyTwist-Ice egység testének tengelyeit a vezetőelemekbe Fig. 125 (4).
- ▶ Nyomja le az EasyTwist-Ice egység testének Fig. 125 (5) hátsó részét.
- ▶ Az EasyTwist-Ice egység teste hallhatóan bepattan.

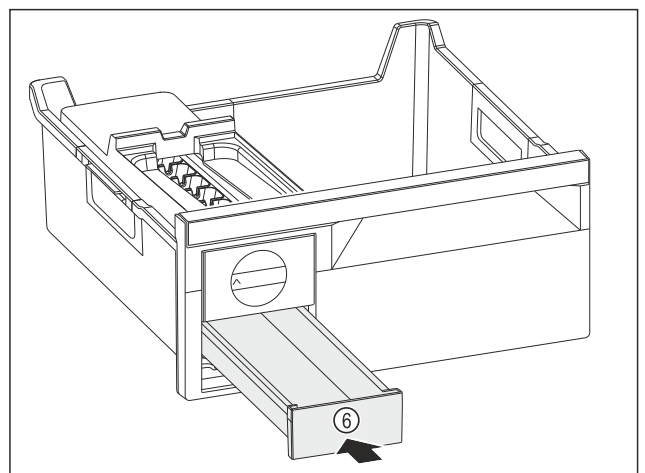


Fig. 126

- ▶ Tolja be a jégkockafiókot Fig. 126 (6).



FIGYELMEZTETÉS

A szennyezett víz miatt mérgezés veszélye áll fenn!

► Csak ivóvízzel töltsse fel a víztartályt.

- Töltsse fel a víztartályt vízzel.
- Helyezze be a víztartályt.
- Helyezze be a fiókot. (lásd 9.1 Fiókok)
Ha szüretlen vizet használ:
- Dobja ki azokat a jégkockákat, melyeket az első jégkocka gyártása után 24 órával készített a gép.

-vagy-

Ha szűrt vizet használ:

- Dobja ki azokat a jégkockákat, melyeket az első jégkocka gyártása után 48 órával készített a gép.

10.3.6 A tisztítás után

- Törölje szárazra a berendezést és a felszerelés részeit.
- Csatlakoztassa a készüléket a hálózathoz, és kapcsolja be.
- Aktiválja a SuperFrost funkciót (lásd 8.2 A készülék funkciói).
- Ha a hőmérséklet már eléggé alacsony:
- Helyezze be az élelmiszert.
- Végezzen rendszeresen tisztítást.

11 Vevőinformációk

11.1 Műszaki adatok

Hőmérséklet-tartomány	
Fagyasztás	-28 °C – -15 °C

Maximális lefagyasztható mennyiség / 24 óra	
Fagyasztórész	lásd a típustáblán: „Fagyasztási kapacitás .../ 24 óra”

A felszereltség maximális terhelhetősége			
Felszereltség	A készülék szélessége 600 mm (lásd: szerelési útmutató, a készülék méretei)	A készülék szélessége 700 mm (lásd: szerelési útmutató, a készülék méretei)	A készülék szélessége 750 mm (lásd: szerelési útmutató, a készülék méretei)
Tartóbordán vezetett fiók* (lásd 9.1.3 A fiók rávezetése a tartóbordára*) *	19 kg*	25 kg*	--*
Üveglapon vezetett fiók* (lásd 9.1.1 Teleszkópsínes fiók*) *	15 kg*	22 kg*	22 kg*
Legalsó fiók (lásd 9.1.4 Legalsó fiók)	11 kg	19 kg	
Felső lebillenthető fiók* (lásd 9.1.2 Felső lebillenthető fiók*) *	19 kg*	19 kg*	--*

Jégkocka gyártása EasyTwist-Ice berendezéssel*	
Időtartam -18 °C-on	kb. 5,5 óra
Időtartam a SuperFrost bekapcsolásával	kb. 3 óra

Világítás	
Energiahatékonysági osztály ¹	Fényforrás
Ez a termék egy vagy több G energiahatékonysági osztályba tartozó fényforrást tartalmaz.	LED

¹ A készülék különböző energiahatékonysági osztályokba tartozó fényforrásokat tartalmazhat. A legalacsonyabb energiahatékonysági osztály van megadva.

Vezeték nélküli hálózati kapcsolattal rendelkező készülék esetén:*

Frekvencia értéke*	
Frekvenciasáv	2,4 GHz
Maximális sugárzási teljesítmény	< 100 mW
A rádióberendezés használatának célja	A készülék bekötése a helyben elérhető vezeték nélküli hálózaton zajló adatforgalomba

11.2 Működés közbeni zajok

A készülék működés közben különböző zajokat hallat.

- **Alacsony hűtőteljesítménynél** a készülék energiatakarékosan, de hosszabb ideig működik. Ebben az esetben **halkabb**.
- **Nagyobb hűtőteljesítménynél** az élelmiszerek gyorsabban lehűlnek. Ebben az esetben **hangosabb**.

Példák:

- aktivált funkciók (lásd 8.2 A készülék funkciói)
- működő ventilátor
- frissen behelyezett élelmiszer
- magas környezeti hőmérséklet
- hosszú ideig nyitva hagyott ajtó

Zaj	Lehetséges ok	A zaj típusa
Bugyborékoló vagy csepegő hang	A hűtőközeg áramlása a hűtő körfolyamatban.	normál működési zaj
Sziszegő és sístergő hang	A hűtőközeg befecskendezése a hűtő körfolyamatba.	normál működési zaj
Morgó hang	A készülék hűt. A zaj erőssége a hűtőteljesítménytől függ.	normál működési zaj
Surrogás és zúgás	A ventilátor működik.	normál üzemi zaj
Kattanás	A működtető elemek be- és kikapcsolására kerül sor.	normál kapcsolási zaj
Kattogó vagy döngicsélő hang	A szelepek vagy a csappantyúk aktívak.	normál kapcsolási zaj

Zaj	Lehetséges ok	A zaj típusa
Halk kopogás, zúgás vagy berregés*	Aktív a szelep.	normál üzemi zaj

Zaj	Lehetséges ok	A zaj típusa	Megszüntetés
Vibráció	Nem megfelelő felállítás	Hibát jelző zajok	A készüléket szintezze ki az állítható lábakkal.
Zörgés	Felszereltség, a készülék belsejében lévő termékek	Hibát jelző zajok	Rögzítse a felszereltség részeit. Hagyjon távolságot a termékek között.

11.3 Műszaki üzemzavar

A készülék tervezése és gyártása során arra törekedtünk, hogy üzembiztos legyen a működése, és hosszú legyen az élettartama. Amennyiben működés közben mégis meghibásodás lépne fel, akkor ellenőrizze, hogy az üzemzavar nem kezelési hibára vezethető-e vissza. Ilyen esetben a garanciális időn belül is kénytelenek vagyunk a felmerülő költségeket Önnek felszámítani.

Az alábbi üzemzavarokat saját maga is elháríthatja.

11.3.1 A készülék működése

Hiba	Ok	Elhárítás
A készülék nem működik.	→ A készülék nincs bekapcsolva.	▶ Kapcsolja be a készüléket.
	→ A hálózati csatlakozódugót nem megfelelően helyezte a csatlakozóaljzatba.	▶ Ellenőrizze a hálózati csatlakozódugót.
	→ A csatlakozóaljzat biztosítóka nincs rendben.	▶ Ellenőrizze a biztosítékot.
	→ Áramszünet	▶ Tartsa a készüléket lezárva. ▶ Óvja az élelmiszereket: Hosszabb áramszünet esetére helyezzen jégakkukat az élelmiszer tetejére, vagy használjon másik fagyasztókészüléket. ▶ A kioldadt élelmiszert ne fagyassza le újra.
	→ A készülék csatlakozóaljzata nincs rendesen bedugva a készülékbe.	▶ Ellenőrizze a csatlakozóaljzatot.
Nem elég alacsony a hőmérséklet.	→ A készülék ajtaját nem csukta be megfelelően.	▶ Csukja be a készülék ajtaját.
	→ A környezeti hőmérséklet túl magas.	▶ Problémamegoldás: (lásd 1.2 Klímaosztályok)
	→ A készüléket túl gyakran nyitotta ki, vagy túl hosszú ideig tartotta nyitva.	▶ Várja meg, hogy ismét beáll-e magától a kívánt hőmérséklet. Ha nem, forduljon a vevőszolgálathoz. (lásd 11.4 Vevőszolgálat)
	→ Nagyobb mennyiségű friss élelmiszert helyezett be a SuperFrost funkció bekapcsolása nélkül.	▶ Problémamegoldás: (lásd SuperFrost)
	→ Rosszul állította be a hőmérsékletet.	▶ Állítsa hidegebbre a hőmérsékletet, és 24 óra után ellenőrizze.
	→ A készülék túl közel van egy hőforráshoz (tűzhely, fűtőtest stb.).	▶ Változtassa meg a készülék vagy a hőforrás felállítási helyét.
A kijelzőn kijelzett hőmérséklet magasabb, mint a készülékben fennálló tényleges hőmérséklet.*	→ A készülék ajtaja sokáig nyitva volt, és automatikusan működésbe lépett az ajtóriasztó. Ezért a készülék erősebben hűt.	▶ Csukja be a készülék ajtaját.
Nem világít az állapotkijelző.	→ Ki van kapcsolva az állapotkijelző.	▶ Kapcsolja be az állapotjelzőt. (lásd Állapotjelző lámpa (állapotjelző))
	→ Ki van nyitva az ajtó.	▶ Csukja be az ajtót.

Hiba	Ok	Elhárítás
	→ A berendezést ezzel kikapcsolta.	▶ Kapcsolja be a készüléket.
	→ Hibás a LED.	▶ Forduljon a vevőszolgálathoz. (lásd 10 Karbantartás)
Az ajtótomítás hibás, vagy más okok miatt kell kicserélni.	→ Az ajtótomítás cserélhető. Ehhez nem kell semmilyen további segéd-szerszám.	▶ Forduljon a vevőszolgálathoz. (lásd 11.4 Vevőszolgálat)
A készülék eljegy-sedett, vagy lecsapódik benne a víz.	→ Az ajtótomítás kicsúszhatott a horonyból.	▶ Vizsgálja meg, hogy az ajtótomítás megfelelően illeszkedik-e a horonyba.
A készülék külső felülete meleg.*	→ A hűtőkörben felszabadult hőt a berendezés a kondenzvíz elpárologtatására használja.	▶ Ez normális jelenség.

11.3.2 Felszereltség

Hiba	Ok	Elhárítás
A belső világítás nem világít.	→ A készülék nincs bekapcsolva.	▶ Kapcsolja be a készüléket.
	→ Az ajtó 15 percnél hosszabb ideig volt nyitva.	▶ Nyitott ajtó esetén a belső világítás kb. 15 perc elteltével automatikusan kikapcsol.
	→ Meghibásodott a LED világítás, vagy sérült a borítás.	▶ Forduljon a vevőszolgálathoz. (lásd 11.4 Vevőszolgálat)

11.4 Vevőszolgálat

Először vizsgálja meg, hogy a hibát önállóan el tudja-e hárítani (lásd 11 Vevőinformációk). Ha nem, akkor forduljon a vevőszolgálathoz.

A címet a mellékelt „Liebherr szervíz” füzetben, vagy a home.liebherr.com/service weboldalon találja.



FIGYELMEZTETÉS

Szakszerűtlen javítás!
Sérülések.

- ▶ A berendezésen és a hálózati csatlakozóvezetéken a nem kifejezetten megemlített javításokat és beavatkozásokat (lásd 10 Karbantartás), csak a vevőszolgálat végezheti el.
- ▶ Ha megsérül a hálózati csatlakozóvezeték, csak a gyártóval, annak ügyfélszolgálatával vagy hozzájuk hasonló képesítéssel rendelkező szakemberrel cseréltesse le.
- ▶ A védőérintkezős csatlakozódugóval rendelkező készülékeken a cserét maga az ügyfél is elvégezheti.

11.4.1 Kapcsolatfelvétel a vevőszolgálattal

Győződjön meg arról, hogy a készülékre vonatkozó alábbi információk elő vannak készítve:

- A berendezés megnevezése (típus és jelölés)
- Szerviz szám (szervíz)
- Sorozatszám (S sz.)
- ▶ Nyissa meg a készülékinformációkat a kijelzőn. (lásd Készülékinformáció)
- vagy-
- ▶ Nézze meg a készülékinformációkat a típustáblán. (lásd 11.5 Típustábla)
- ▶ Jegyezze fel azokat.
- ▶ Értesítse a vevőszolgálattal: Közölje a hibát és a készülékre vonatkozó információkat.

- ▶ Így gyorsan és célirányosan tudjuk elvégezni a szervizelést.
- ▶ Kövesse a vevőszolgálat további útmutatásait.

11.5 Típustábla

A típustábla a fiókok mögött található, a készülék belső oldalán.

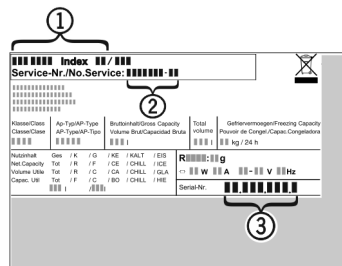


Fig. 127

- (1) Készülék megnevezése
- (2) Szerviz sz.
- (3) Sorozatsz.
- ▶ Olvassa le az információkat az adattábláról.

12 Üzemen kívül helyezés

- ▶ Ūrtse ki a berendezést.
- ▶ Kapcsolja ki a készüléket. (lásd Készülék ki- és bekapcsolása)
- ▶ Húzza ki a hálózati csatlakozót a csatlakozóaljzatból.
- ▶ Szükség esetén távolítsa el a készülék csatlakozóaljzatát: Húzza ki a készülék csatlakozóaljzatát a készülék csatlakozódugójából, és ezzel egyidejűleg mozgassa jobbra-balra.
- ▶ Helyezzen törlőrongyot a készülék elé, mely felfogja az esetleg kifolyó vizet.

Hulladékkezelés

- ▶ Tisztítsa meg a készüléket. (lásd 10.3 Berendezés tisztítása)
- ▶ Hagyja nyitva az ajtót, hogy ne keletkezzenek rossz szagok.

13 Hulladékkezelés

Győződjön meg arról, hogy a következő előfeltételek teljesülnek:

- Ismert a készüléken található szimbólumok jelentése. (lásd 1.14 A készüléken található jelek)
- Ismertek a hulladékkezelési utasítások. (lásd 1.8 Hulladékkezelés)

13.1 A készülék előkészítése hulladékként való kezelésre

- ▶ Helyezze üzemén kívül a készüléket. (lásd 12 Üzemen kívül helyezés)

13.2 A készülék hulladékként történő kezelése környezetbarát módon



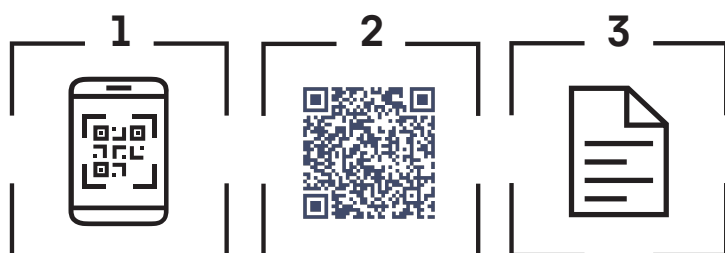
FIGYELMEZTETÉS

Kilépő hűtőközeg és olaj!

Tűz. A készülékben lévő hűtőközeg környezetbarát, de gyúlékony. A készülékben lévő olaj szintén gyúlékony. Ha kilép a hűtőközeg és az olaj, akkor kellően magas koncentráció mellett begyulladhat, ha külső hőforrással érintkezik.

- ▶ Ne sértse meg a hűtőkör és a kompresszor csővezetéseit.
- ▶ Tartsa be a készülék szállítására vonatkozó utasításokat. (lásd 3.5 A készülék szállítása)
- ▶ Károsítás nélkül szállítsa el a készüléket.
- ▶ A készüléket az előírások szerint kezelje hulladékként.

Scan QR Code and find
digital operating and
installation instructions.



home.liebherr.com

20260316

7088640-00

Liebherr-Hausgeräte GmbH
Memminger Straße 77-79
88416 Ochsenhausen
Deutschland