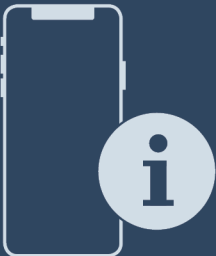




使用说明

Quality, Design and Innovation












home.liebherr.com/fridge-manuals




LIEBHERR

内容

| | | |
|---|---------------------------|----------|
| 1 | 设备一览 | 3 |
| 1.1 | 发货范围..... | 3 |
| 1.2 | 冰箱和装备一览..... | 3 |
| | AutoDoor..... | 3 |
| 1.4 | SmartDevice..... | 4 |
| 1.5 | 设备的使用范围..... | 4 |
| 1.6 | 一致性..... | 4 |
| 1.7 | REACH 法规定义下的 SVHC 物质..... | 4 |
| 1.8 | EPREL 数据库..... | 4 |
| 2 | 一般安全提示 | 4 |
| 3 | 投入使用 | 6 |
| 3.1 | 接通设备电源..... | 6 |
| 3.2 | 安装装备..... | 6 |
| 3.3 | 启用 InfinitySpring*..... | 6 |
| 4 | 食品管理 | 6 |
| 4.1 | 存放食品..... | 6 |
| 4.2 | 储藏时间..... | 7 |
| 5 | 节能 | 8 |
| 6 | 操作 | 8 |
| 6.1 | 操作和显示元件..... | 8 |
| 6.1.1 | Status 显示屏..... | 8 |
| 6.1.2 | 导航..... | 8 |
| 6.1.3 | 显示符号..... | 9 |
| 6.2 | 操作逻辑..... | 9 |
| 6.2.1 | 激活/禁用功能..... | 9 |
| 6.2.2 | 选择功能值..... | 9 |
| 6.2.3 | 激活/禁用设置..... | 9 |
| 6.2.4 | 选择设置值..... | 9 |
| 6.2.5 | 调出客户菜单..... | 9 |
| 6.3 | 功能..... | 10 |
|  | 关闭冰箱..... | 10 |
|  | WLAN..... | 10 |
|  | 温度..... | 10 |
|  | BioFresh B-Value..... | 11 |
|  | C-Value*..... | 11 |
|  | D-Value..... | 11 |
|  | AutoDoor..... | 11 |
|  | SuperCool..... | 13 |
|  | PartyMode..... | 13 |
|  | HolidayMode..... | 13 |
|  | SabbathMode..... | 13 |
|  | EnergySaver..... | 14 |
|  | HydroBreeze..... | 14 |
|  | CleaningMode..... | 14 |

| | | |
|---|--------------------------------|-----------|
|  | 亮度显示..... | 15 |
|  | 门开警报..... | 15 |
|  | 输入锁定..... | 15 |
|  | 语言..... | 15 |
|  | 信息..... | 15 |
|  | 提醒..... | 15 |
|  | 重置..... | 15 |
| 6.4 | 故障信息..... | 15 |
| 6.4.1 | 警告..... | 16 |
| 6.4.2 | 信息..... | 16 |
| 6.4.3 | DemoMode..... | 16 |
| 7 | 装备 | 16 |
| 7.1 | 4 星冷冻室*..... | 16 |
| 7.2 | 门边存放架..... | 16 |
| 7.3 | 搁板..... | 17 |
| 7.4 | 可分离式搁板..... | 18 |
| 7.5 | VarioSafe..... | 18 |
| 7.6 | InfinitySpring*..... | 19 |
| 7.7 | 烤盘位..... | 19 |
| 7.8 | 可调瓶架..... | 19 |
| 7.9 | 抽屉..... | 20 |
| 7.10 | Fruit & Vegetable-Safe 盖子..... | 20 |
| 7.11 | 湿度调节..... | 21 |
| 7.12 | HydroBreeze..... | 21 |
| 7.13 | 附件..... | 22 |
| 8 | 维护 | 23 |
| 8.1 | FreshAir 活性炭过滤器..... | 23 |
| 8.2 | 水箱*..... | 23 |
| 8.3 | 水过滤器*..... | 24 |
| 8.4 | 拆卸 / 安装拉出系统..... | 24 |
| 8.5 | 给冰箱除冰..... | 24 |
| 8.6 | 手动给冷冻抽屉除冰*..... | 25 |
| 8.7 | 清洁冰箱..... | 25 |
| 9 | 客户帮助 | 25 |
| 9.1 | 技术数据..... | 25 |
| 9.2 | 运行噪音..... | 26 |
| 9.3 | 技术故障..... | 26 |
| 9.4 | 客户服务..... | 28 |
| 9.5 | 铭牌..... | 28 |
| 10 | 停机 | 28 |
| 11 | 废弃处理 | 28 |
| 11.1 | 设备废弃处理准备..... | 28 |
| 11.2 | 以环保方式对设备进行废弃处理..... | 28 |
| 12 | 产品中有害物质的名称及含量 | 29 |

制造商不断致力于各型号和品牌的进一步开发。所以请您理解，我们必须保留在样式、装备和技术上进行修改的权利。

| 符号 | 说明 |
|---|---|
|  | 阅读说明书 为了了解您的新冰箱的所有优点，请仔细阅读本说明书中的提示。 |

| 符号 | 说明 |
|---|--|
|  | <p>完整的在线说明书</p> <p>您可以通过扫描说明书封面上的二维码或在 home.liebherr.com/fridge-manuals 输入服务代号在线查看详细说明。</p> <p>服务代号请参阅铭牌：</p>  <p style="text-align: right;">Fig. 例图</p> |
|  | <p>检查冰箱</p> <p>检查所有部件是否有运输损坏。如有投诉，请您联系经销商或客户服务部。</p> |
|  | <p>偏差</p> <p>本说明书适用于多个型号，可能存在偏差。仅适用于特定冰箱的段落用星号 (*) 标注。</p> |
|  | <p>操作说明和操作结果</p> <p>操作说明用 ▶ 标注。</p> <p>操作结果用 ▷ 标注。</p> |
|  | <p>视频</p> <p>在 Liebherr-Hausgeräte 的 YouTube 频道上有冰箱视频可供使用。</p> |

本使用说明书适用于：

IRBA / d 41../ 51..

1 设备一览

1.1 发货范围

检查所有部件是否有运输损坏。如有投诉，请联系经销商或客户服务 (参见 9.4 客户服务)。

发货范围包括：

- 内置设备
- 装备 (根据型号)
- 安装材料 (根据型号)
- “Quick Start Guide”
- “Installation Guide”
- 服务手册

1.2 冰箱和装备一览

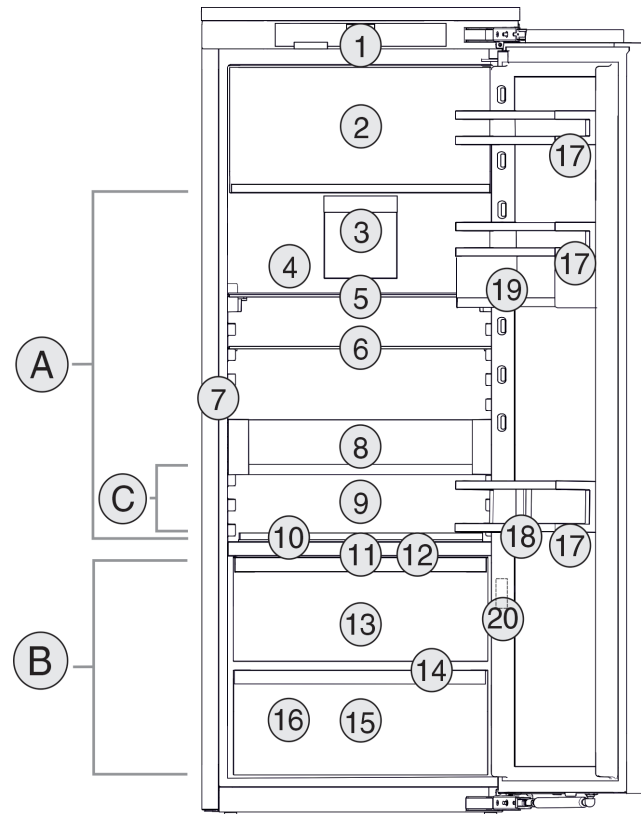


Fig. 1 例图

- (A) 冷藏区
(B) BioFresh

温度区

- (C) 最冷的区域

装备

- | | |
|--------------------------|---------------------------------|
| (1) 操作元件 | (11) HydroBreeze |
| (2) 4 星冷冻抽屉* | (12) Fruit & Vegetable-Safe 的盖子 |
| (3) 带 FreshAir-活性炭过滤器的风机 | (13) Fruit & Vegetable-Safe |
| (4) 干燥后壁 | (14) 排放口 |
| (5) 可分离式搁板 | (15) Meat & Dairy-Safe |
| (6) 搁板 | (16) 铭牌 |
| (7) InfinitySpring* | (17) 门边存放架 |
| (8) VarioSafe | (18) 瓶子固定架 |
| (9) 烤盘位 | (19) VarioBox |
| (10) 可调瓶架 | (20) 敲门功能传感器 |

提示

▶ 交货时排列存放架、抽屉或篮筐的方式有助于最大限度地提高能源效率。更改给定的嵌入方案内的布置，例如冷藏区中的搁板，对能源消耗没有影响。

Auto Door

AutoDoor

您的冰箱配备了 AutoDoor。

您可以通过不同方式开门：

- 手动
- 通过敲门信号
- 通过智能手机
- 通过语音命令



敲门信号

用手敲门来打开和关闭门。使用操作和显示元件配置敲门信号。您可以随时更改敲门信号的灵敏度。

一般安全提示



智能手机

使用智能手机打开和关闭门。为此，您必须在智能手机上安装 SmartDevice 应用程序并将您的冰箱连接到 WLAN。您可以在 SmartDevice 应用程序中进行所有设置。



语音命令

通过语音命令打开和关闭门。为此，您需要在智能手机上安装 SmartDevice 应用程序，将设备连接到 WLAN 并使用合适的语音助手。您可以在 SmartDevice 应用程序中进行所有设置。



更多信息和教程请参阅：

home.liebherr.com/faq-autodoor

1.4 SmartDevice

SmartDevice 是您冷藏设备的联网解决方案。

如果您的设备支持 SmartDevice 或已为此做好准备，则可以将其快速、简单地接入到您的 WLAN 中。借助 SmartDevice 应用程序，可以从一个移动式终端设备上操作您的设备。在 SmartDevice 应用程序中为您提供了额外的功能和设置选项。

支持 SmartDevice 您的设备配备了 SmartDeviceBox。为了将您的设备与 WLAN 相连，您必须下载 SmartDevice 应用程序。



更多有关 SmartDevice 的信息：
smartdevice.liebherr.com

下载 SmartDevice 应用程序：



在安装并配置 SmartDevice 应用程序之后，您可以借助 SmartDevice 应用程序和设备功能 WLAN (参见 WLAN) 将设备接入到您的 WLAN 中。

提示

在以下国家/地区中，无法使用 SmartDeviceBox：俄罗斯、白俄罗斯、哈萨克斯坦。SmartDevice 功能不可用。

1.5 设备的使用范围

规定使用

设备仅适合在家庭或类似于家庭的环境中用于食品的冷却。包括在下列情况中的使用

- 在私人餐厅，早餐店中；
- 在别墅、宾馆、旅店和其他宿营地中供客人使用；
- 在承办酒席时，和类似的批发服务。

此设备不适用于冷冻食品。*

不允许其他的使用方式。

可预见误用

严禁下列应用：

- 存放和冷却药品、血浆、实验室药物或符合医学产品准则 2007/47/EG 的物质和制品
- 应用在具有爆炸危险的区域

违规使用该设备可能导致存放的物品损坏或腐烂。

气候等级

设备是根据气候等级设计用于在限制的环境温度下工作。铭牌上印有与您设备相关的气候等级。

提示

► 为保证无故障运行，遵守规定的环境温度。

| 气候等级 | 用于环境温度 |
|-------|---------------|
| SN | 10 °C 至 32 °C |
| N | 16 °C 至 32 °C |
| ST | 16 °C 至 38 °C |
| T | 16 °C 至 43 °C |
| SN-ST | 10 °C 至 38 °C |
| SN-T | 10 °C 至 43 °C |

1.6 一致性

检查制冷剂循环是否密封。冰箱在安装状态下符合相关的安全规定以及相应的准则。

针对欧盟市场：冰箱符合准则 2014/53/EU。

针对 GB 市场：冰箱符合 Radio Equipment Regulations 2017 SI 2017 No. 1206。

欧盟符合性声明的全文可从以下网址获得：www.Liebherr.com
BioFresh 抽屉符合 DIN EN 62552:2020 冷藏抽屉的要求。

1.7 REACH 法规定义下的 SVHC 物质

您可以通过以下链接检查您的设备是否包含 REACH 法规定义下的 SVHC 物质：home.liebherr.com/de/deu/de/liebherr-erleben/nachhaltigkeit/umwelt/scip/scip.html

1.8 EPREL 数据库

从 2021 年 3 月 1 日起，可以在欧洲产品数据库 (EPREL) 中查阅有关能效标签和生态设计要求的信息。点击以下链接 <https://eprel.ec.europa.eu/> 访问产品数据库。请您在此处输入型号标识。型号标识请查看铭牌。

2 一般安全提示

小心保管本使用说明，以便能够随时取用。

转让冰箱时，也请将使用说明转交给下一个用户。

请在使用前认真阅读使用说明，以便按规定、安全使用冰箱。始终遵循其中包含的指示、安全提示和警告提示。这对于安全、无故障安装和运行冰箱至关重要。

对使用者的危险：

- 儿童和有生理、心理或精神障碍，或者缺乏使用经验和相关知识的人，只有当有专人监管或

指导他们安全使用冰箱，并获悉由此可能引起的危险时，方可操作此冰箱。儿童不得玩耍冰箱。儿童不得在无人监管的情况下清洁和维护冰箱。3-8岁的儿童可以为冰箱装货和卸货。在无人持续监管的情况下，小于3岁的儿童必须远离冰箱。

- 插座必须能够轻松接触到，以便能在紧急情况下快速将冰箱与电流断开。插座必须位于冰箱背部范围之外。
- 将设备与电源断开时，始终抓住插头。不要拉电缆。
- 出现故障时拔出电源插头或者关闭保险装置。
- 不要损坏电源连接线。不要使用损坏的电源连接线运行设备。
- 冰箱的修理和干预只能由客户服务人员或其他接受过培训的专业人员完成。
- 只能按使用说明的规定安装、连接以及清理设备。
- 只能操作安装完成的设备。
- 生产商对由于错误固定水连接装置造成的损失概不负责。*

火灾危险：

- 所含有的制冷剂（铭牌上说明）是环保的，但易燃。漏出的制冷剂可能自燃。
 - 不要损坏制冷回路的管道。
 - 不要在设备内使用火源。
 - 在设备内部不能使用电气设备（例如：蒸汽清洁设备、加热器、冰激淋机等等）。
 - 如果制冷剂泄漏：清除泄漏位置附近的明火或火源。使室内通风良好。通知客户服务部门。
- 请勿将易爆物品或装有可燃发酵剂的喷雾器，如丁烷、丙烷、戊烷等存放于设备内。根据印制的内容或火焰标志来识别出相应的喷雾器。可能溢出的气体会由于导致电气部件引起燃烧。
- 让燃烧的蜡烛、灯和其他有明火的物品远离设备，以避免设备着火。
- 酒精饮料或其它装有酒精的容器只能密封存放。可能溢出的酒精会由于电气部件引起燃烧。

坠落和翻倒危险：

- 不可将基座、抽屉、拉门等当作踏板使用或用作支撑。尤其是孩子必须遵守这一规定。

食物中毒的危险：

- 不要吃喝存放过久的食品。

冻伤、麻木和疼痛的危险：

- 避免皮肤长时间与冰冷的表面或冷藏/冰冻品接触或者采取保护措施，例如使用手套。

受伤和损坏危险：

- 热蒸汽会造成损坏。不要使用电气加热或蒸汽清洁设备，明火或除冰喷射装置进行除冰。
- 不要用尖利的物品除冰。

压伤危险：



Fig. 2

- 冰箱门关闭时，保持冰箱门区域无阻挡，不要将手伸入。
- 在打开和关闭门时不得将手伸入铰链。手指可能挤伤。

有损坏危险：

门自动关闭时，可能损坏拉出的抽屉和伸缩导轨。

- 在门自动关闭之前，将抽屉完全推入。
- 取出抽屉后：在门自动关闭之前，将伸缩导轨完全推入。

设备上的符号：



符号位于压缩机上。该符号涉及压缩机中的油品并指明下列危险：油品被吞入或吸入呼吸道可能存在致命危险。该提示仅适用于回收利用过程。在正常运行过程中不存在任何危险。



此标识位于压缩机上，并用于标记可燃危险材料的危险。不要取下贴纸。



此贴纸或类似贴纸可能位于冰箱的背面。此类贴纸表明门和/或壳体中存在真空隔热板 (VIP) 或珍珠岩板。该提示仅适用于回收利用过程。不要取下贴纸。

请遵守警告提示和其他章节中的其他特别提示：

| | | |
|--|----|-------------------------------|
| | 危险 | 指出如果不加避免，将导致死亡或严重身体伤害的直接危险情况。 |
| | 警告 | 指出如果不加避免，可能导致死亡或严重身体伤害的危险情况。 |
| | 小心 | 指出如果不加避免，可能导致轻微或中度身体伤害的危险情况。 |
| | 注意 | 指出如果不加避免，可能导致物质损失的危险情况。 |
| | 提示 | 指出有用的说明和技巧。 |

3 投入使用

3.1 接通设备电源

确保满足下列前提条件：

- 已根据安装说明书安装并连接好冰箱。
- 已移除冰箱内部和冰箱上的所有透明胶带、粘合薄膜和保护膜以及运输保险装置。
- 已从抽屉中取出所有广告插页。



Fig. 3

- ▶ 通过显示屏开启冰箱。

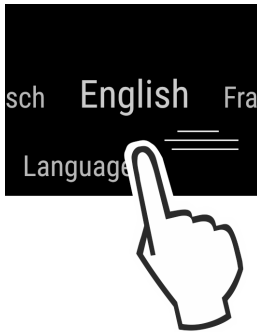


Fig. 4

- ▶ 选择国家语言。

- ▷ Auto Door 自动显示 AutoDoor 功能。

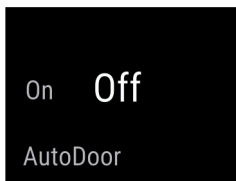


Fig. 5

- ▶ 激活 AutoDoor。[参见 AutoDoor]
- 或-
- ▶ 不激活 AutoDoor。
- ▷ 出现状态显示。

提示

如果不激活 AutoDoor，则始终可以手动打开或关闭门。

冰箱以 DemoMode 启动：

如果冰箱以 DemoMode 启动，您可以在接下来的 5 分钟内停用 DemoMode。

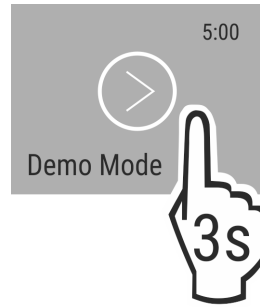


Fig. 6

- ▶ 长按 DemoMode 3 秒钟。
- ▷ DemoMode 已停用。

提示

制造商建议：

- ▶ 放入食品：等待约 6 小时，直到达到设定温度。
- ▶ 将冷冻品放置在 -18 °C 或更冷的温度下。*

3.2 安装装备

提示

您可以通过 Liebherr-Hausgeräte 网店购买附件，网址为 home.liebherr.com/shop/de/deu/zubehor.html。

- ▶ 装入随附的装备，以便充分利用冰箱。
- ▶ 装入水箱 (参见 8.2.2 装入水箱)。*
- ▶ 插入水过滤器 (参见 8.3.2 插入水过滤器)。*
- ▶ 装入集水盘 (参见 8.2.3 取出/装入集水盘)。*

3.3 启用 InfinitySpring*

如果您的冰箱配备 InfinitySpring，则必须在首次使用前为 InfinitySpring 对水系统进行排气并清洁 InfinitySpring。

确保已满足下列前提条件：

- 已建立水连接。参见 Installation Guide 或安装说明。
- 已安装水箱。参见 Installation Guide 或安装说明。
- 已安装水过滤器。参见 Installation Guide 或安装说明。*
- 冰箱已完全安装好并且已连接。

3.3.1 给水系统排气

- ▶ 打开冰箱门。
- ▶ 将水杯按在 InfinitySpring 饮水机的下部。
 - ▷ 上部会向外移出，空气或水流入玻璃杯中。
- ▶ 将此过程继续下去，直至水柱均匀地流入玻璃杯中。
- ▷ 水系统已排气。

3.3.2 清洁 InfinitySpring

(参见 8.7.4 清洁 InfinitySpring*)

4 食品管理

4.1 存放食品



警告

火灾危险

- ▶ 制造商不建议在设备的食品区使用电子装置。

提示

如果通风不充分，能耗升高，制冷功率减小。

- ▶ 保持通风口始终畅通。

存放食品时务必注意：

- 后壁内侧的通风槽畅通。

- 风机上的通风槽畅通。
- 食品已妥善包好。
- 容易吸收或释放气味的食品保存在封闭的容器中或盖住。
- 生肉或鱼保存在干净且封闭的容器中，避免接触其他食品或流汁滴落到其他食品上。
- 液体保存在封闭的容器中。
- 食品存放应保持一定距离，保证空气能良好循环。

提示
不遵守这些准则会导致食品变质。

4.1.1 冷藏区

自然空气循环会导致不同的温度范围。

食品分类：

- ▶ 上部和门内：黄油和奶酪、罐头和管状食品。
- ▶ 最冷区域 Fig. 1 (C)：容易变质的食品，如做好的菜肴。

4.1.2 BioFresh

与传统冷藏相比，BioFresh 可使某些新鲜食品储藏更长时间。有保质期说明的食品以包装上的日期为准。

提示

- 温度下降到 0 °C 以下时，食品会被冷冻。
- ▶ 怕冻的蔬菜（例如黄瓜、茄子、胡瓜）和怕冻的热带水果应存放在冷藏区。

Fruit & Vegetable-Safe

关上盖子后，这里为潮湿性储存气候。潮湿性气候适合存放自湿度高的无包装食品（例如沙拉、蔬菜、水果）。
抽屉内的空气湿度取决于内部冷藏品的含水量和打开次数。您可以自己调节空气湿度。

食品分类：

- ▶ 放置无包装的水果和蔬菜。
- ▶ 湿度过高：调节空气湿度（参见 7.11 湿度调节）。

Meat & Dairy-Safe

此处为相对干燥的储存气候。干燥气候适合干燥或有包装的食品（例如奶制品、肉、鱼、香肠）。

食品分类：

- ▶ 放置干燥或有包装的食品。

4.1.3 冷冻室*

通过温度计或其它测量工具测出的冷冻室空气温度可能出现波动。当冷冻室半满或空时温度波动会更大，温度可能达到 -18 °C 以上。

冷冻食品

在 24 小时内最多可以冷冻多少 kg 的新鲜食品，参见铭牌上的“冷冻能力 ... kg/24h”。

为了使食品迅速冻透，每个包装不应超过以下分量：

- 水果、蔬菜不超过 1 kg
- 蔬菜至 2.5 kg

冷冻前注意：*

- 为了达到最强冷冻性能：已取出玻璃隔板。

食品分类：



小心

玻璃破碎有致伤危险！
装有饮料的瓶子和罐头可能在冷冻时爆炸。这尤其适用于碳酸饮料。

- ▶ 不要冷冻瓶装和罐装饮料！

- ▶ 将包装好的食品放入冷冻室，使其接触底部或侧壁。

解冻食品

- 在冷藏室
- 微波炉内
- 烤炉/热风炉内
- 在室温下



警告

食物中毒危险！
▶ 不要再冷冻已解冻的食物。

- ▶ 仅按需取出食品。
- ▶ 应尽快处理已解冻的食品。

4.2 储藏时间

规定的储藏时间为参考值。

有保质期说明的食品以包装上的日期为准。

4.2.1 冷藏区

适用包装上的保质期。

4.2.2 BioFresh

| Meat & Dairy-Safe 中储藏时间的参考值 | | |
|-----------------------------|--------|----------|
| 黄油 | 在 1 °C | 最多 90 天 |
| 硬奶酪 | 在 1 °C | 最多 110 天 |
| 牛奶 | 在 1 °C | 最多 12 天 |
| 切片香肠 | 在 1 °C | 最多 8 天 |
| 家禽 | 在 1 °C | 最多 6 天 |
| 猪肉 | 在 1 °C | 最多 6 天 |
| 牛肉 | 在 1 °C | 最多 6 天 |
| 野味 | 在 1 °C | 最多 6 天 |

提示

- ▶ 注意，富含蛋白质的食品更易变质。也就是说，贝类和甲壳类比鱼类变质快，鱼类比肉类变质快。

| Fruit & Vegetable-Safe 中储藏时间的参考值 | | |
|----------------------------------|--------|----------|
| 蔬菜、沙拉 | | |
| 朝鲜蓟 | 在 1 °C | 最多 14 天 |
| 红甜菜 | 在 1 °C | 最多 28 天 |
| 菜花 | 在 1 °C | 最多 21 天 |
| 西兰花 | 在 1 °C | 最多 13 天 |
| 菊苣 | 在 1 °C | 最多 27 天 |
| 野茼蒿 | 在 1 °C | 最多 19 天 |
| 豌豆 | 在 1 °C | 最多 14 天 |
| 羽衣甘蓝 | 在 1 °C | 最多 14 天 |
| 胡萝卜 | 在 1 °C | 最多 80 天 |
| 大蒜 | 在 1 °C | 最多 160 天 |
| 球茎甘蓝 | 在 1 °C | 最多 14 天 |
| 生菜 | 在 1 °C | 最多 13 天 |
| 香草 | 在 1 °C | 最多 13 天 |
| 葱 | 在 1 °C | 最多 29 天 |
| 蘑菇 | 在 1 °C | 最多 7 天 |

| Fruit & Vegetable-Safe 中储藏时间的参考值 | | |
|----------------------------------|--------|----------|
| 小红萝卜 | 在 1 °C | 最多 10 天 |
| 球芽甘蓝 | 在 1 °C | 最多 20 天 |
| 芦笋 | 在 1 °C | 最多 18 天 |
| 菠菜 | 在 1 °C | 最多 13 天 |
| 皱叶甘蓝 | 在 1 °C | 最多 20 天 |
| 水果 | | |
| 杏 | 在 1 °C | 最多 13 天 |
| 苹果 | 在 1 °C | 最多 80 天 |
| 梨 | 在 1 °C | 最多 55 天 |
| 黑莓 | 在 1 °C | 最多 3 天 |
| 枣椰 | 在 1 °C | 最多 180 天 |
| 草莓 | 在 1 °C | 最多 7 天 |
| 无花果 | 在 1 °C | 最多 7 天 |
| 蓝莓 | 在 1 °C | 最多 9 天 |
| 覆盆子 | 在 1 °C | 最多 3 天 |
| 红醋栗 | 在 1 °C | 最多 7 天 |
| 甜樱桃 | 在 1 °C | 最多 14 天 |
| 猕猴桃 | 在 1 °C | 最多 80 天 |
| 桃子 | 在 1 °C | 最多 13 天 |
| 李子 | 在 1 °C | 最多 20 天 |
| 曼越橘 | 在 1 °C | 最多 60 天 |
| 大黄苳 | 在 1 °C | 最多 13 天 |
| 醋栗 | 在 1 °C | 最多 13 天 |
| 葡萄 | 在 1 °C | 最多 29 天 |

4.2.3 冷冻室*

| 不同食品储藏时间参考值 | | |
|-------------|----------|-----------|
| 冰激淋 | 在 -18 °C | 2 至 6 个月 |
| 香肠, 火腿 | 在 -18 °C | 2 至 3 个月 |
| 面包, 烘烤食品 | 在 -18 °C | 2 至 6 个月 |
| 野味, 猪肉 | 在 -18 °C | 6 至 9 个月 |
| 鱼, 含脂肪 | 在 -18 °C | 2 至 6 个月 |
| 鱼, 脱脂 | 在 -18 °C | 6 至 8 个月 |
| 奶酪 | 在 -18 °C | 2 至 6 个月 |
| 家禽, 牛肉 | 在 -18 °C | 6 至 12 个月 |
| 蔬菜, 水果 | 在 -18 °C | 6 至 12 个月 |

5 节能

- 始终确保良好的通风和排气。不要遮盖通风口和通风格栅。
- 确保风机通风槽始终畅通。
- 不要将设备安装在太阳直接照射的区域, 或炉灶、取暖器及同类装置旁边。
- 能耗取决于安置条件, 例如环境温度 (参见 1.5 设备的使用范围)。当环境温度升高, 能耗也会升高。
- 打开设备的时间尽可能短。
- 温度设置的越低, 能耗越高。
- 分类存放食品: home.liebherr.com/food。

- 将所有食物包装好, 并盖上后保存。避免结霜。
- 仅按需求取出食品, 以避免温度过度升高。
- 放入热菜: 冷却到室温才能放入。
- 在冷藏室解冻冰冻食品。*
- 如果设备中结了一层厚冰: 给设备除冰。*
- 假期较长时, 使用 HolidayMode (参见 HolidayMode)。

6 操作

6.1 操作和显示元件

通过显示屏可以快速概览温度设置以及功能和设置的状态。可通过激活/禁用或选择一个值来选择功能或设置功能。

6.1.1 Status 显示屏

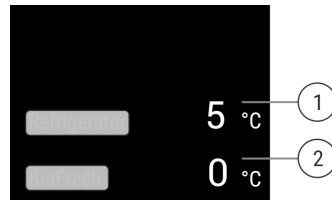








Fig. 7

(1) 冷藏区温度显示屏 (2) BioFresh 温度显示器

此 Status 显示屏显示了设定的温度, 并且是输出显示屏。从该处可以导航至功能和设置。






6.1.2 导航

您可以通过菜单导航访问各项功能。确认功能或设置后会响起信号声。如果 10 秒后未进行任何选择, 显示将会切换到 Status 显示屏。

| 导航 | 说明 |
|---|--|
|  | 短按 激活/禁用功能。 确认选择。 打开子菜单。 |
|  | 长按 3 秒钟 激活/禁用功能。显示器中出现正在增加/减少的调柱。 确认选择。 重置冰箱/数值。 开启/关闭冰箱。 |
|    | 滑动 在菜单中导航。 搜索数值。 |
|  | 短按返回 显示画面会回跳一层。 |
| 10 秒钟内无任何操作 | 显示屏切换到 Status 显示。 |

6.1.3 显示符号







显示的符号提供当前设备状态的信息。

| 符号 | 冰箱状态 |
|--|------------------------------------|
|  | 待机 (Standby) 设备或温度区域已关闭。 |
|  | 脉动数 冰箱正在工作。温度脉动直至达到设定值。 |
|  | |
|  | 脉动符号 冰箱正在工作。进行设置。 |
|  | |

6.2 操作逻辑

6.2.1 激活/禁用功能

可以激活/禁用以下功能：


| 符号 | 功能 |
|--|------------------------|
|  | SuperCool ^x |
|  | PartyMode ^x |
|  | HolidayMode |
|  | EnergySaver |
|  | HydroBreeze |
|  | AutoDoor |

^x 若此功能处于激活状态，冰箱则会以更高的功率运行。由此会导致冰箱的工作噪音暂时变大，并且能耗增加。

- ▶ 在显示屏上反复向左滑动，直到显示此功能。
- ▶ 短暂按下对选定的功能进行确认。
- ▷ 确认音会响起。
- ▷ 在菜单中显示状态。
- ▷ 功能已激活/禁用。

6.2.2 选择功能值

针对以下功能，可以在子菜单中设置一个数值：


| 符号 | 功能 |
|--|-----------------|
|  | 温度设置 关闭/开启设备 |

- ▶ 在显示屏上反复向左滑动，直到显示此功能。
- ▶ 短暂按下对选定的功能进行确认。
- ▶ 通过在显示屏上滑动选择设置值。
- ▶ 短暂按下对选定的数值进行确认。

6.2.3 激活/禁用设置

可以激活/禁用以下设置：

| 符号 | 设置 |
|---|----------------------------|
|  | WiFi ¹ |
|  | 输入锁定 ² |
|  | SabbathMode ² |
|  | Cleaning Mode ² |
|  | 提醒 ¹ |
|  | 重置 ² |
|  | 关闭 ² |

- ▶ 在显示屏上向左滑动，直到显示设置 .
- ▶ 通过点击对设置进行确认。
- ▶ 滑动，直到显示所需设置。

¹ 激活设置 (shortpress)




- ▶ 短暂点击进行确认。
- ▷ 确认音会响起。
- ▷ 在菜单中显示状态。
- ▷ 设置已激活/禁用。


² 激活设置 (longpress)

- ▶ 按住选择 3 秒钟进行确认。
- ▷ 确认音会响起。
- ▷ 在菜单中显示状态。
- ▷ 显示屏发生变化。

6.2.4 选择设置值


针对以下设置，可以在子菜单中设置一个数值：

| 符号 | 设置 |
|---|------|
|  | 亮度 |
|  | 门开警报 |
|  | 语言 |



- ▶ 在显示屏上向左滑动，直到显示设置 .
- ▶ 通过点击对设置进行确认。
- ▶ 滑动，直到显示所需设置。
- ▶ 短暂点击进行确认。
- ▶ 通过在显示屏上滑动选择所需的设置值。
- ▶ 短暂点击进行确认。
- ▷ 确认音会响起。
- ▷ 在子菜单中短暂显示状态。
- ▷ 显示屏返回到菜单。

6.2.5 调出客户菜单

可以在客户菜单中调出以下设置：

| 符号 | 功能 |
|---|-------------------------------|
|  | BioFresh B-Value ¹ |

| 符号 | 功能 |
|---|-----------------------|
|  | C-Value ^{1*} |
|  | D-Value ¹ |
|  | Software |

- ▶ 在显示屏上向左滑动，直至显示设置 。
- ▶ 用手指轻击设置。
- ▷ 弹出子菜单。
- ▶ 在显示屏上向左滑动，直至显示冰箱信息 。
- ▶ 长按 3 秒钟。
- ▷ 弹出数字代码的输入菜单。
- ▶ 输入数字代码 151。
- ▷ 弹出客户菜单。
- ▶ 在显示屏上向左滑动，直至显示所需设置。

1 选择数值

- ▶ 短暂点击进行确认。
- ▷ 确认音会响起。
- ▷ 显示屏中短暂显示状态。
- ▷ 显示屏返回到菜单。

2 激活设置

- ▶ 长按显示 3 秒钟进行确认。
- ▷ 确认音会响起。
- ▷ 显示屏中显示状态。
- ▷ 只要冰箱正在运行，此符号就会跳动。

6.3 功能

关闭冰箱

通过此设置，可以关闭整个冰箱。

关闭整个冰箱

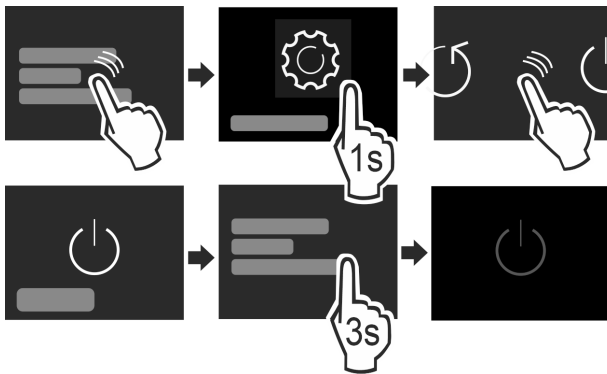


Fig. 8

- ▶ 激活/禁用 (参见 6.2 操作逻辑)。
- ▷ 停用：显示屏变黑。

WLAN

利用该功能将您的设备与 WLAN 相连。之后，您可以在一台移动式终端设备上通过 SmartDevice 应用程序进行操作。您也可以利用该功能重新断开或重置 WLAN 连接。为了将您的设备与 WLAN 相连，您需要 SmartDeviceBox。更多关于 SmartDeviceBox 以及有关 SmartDevice 应用程序使用的信息：(参见 1.4 SmartDevice)

提示

在以下国家/地区中，无法使用 SmartDeviceBox：俄罗斯、白俄罗斯、哈萨克斯坦。SmartDevice 功能不可用。

建立 WLAN 连接

确保满足下列条件：

- 已安装 SmartDevice 应用程序 (参见 apps.home.liebherr.com)。

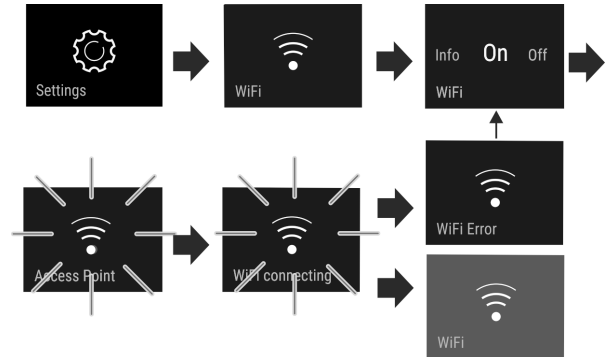


Fig. 9

- ▶ 激活设置。(参见 6.2 操作逻辑)
- ▷ 正在建立连接：显示 Connecting。此符号跳动。
- ▷ 已建立连接：显示 WiFi，显示屏变为蓝色。
- ▷ 连接失败：显示 WiFi Error。

断开 WLAN 连接

- ▶ 停用设置。(参见 6.2 操作逻辑)

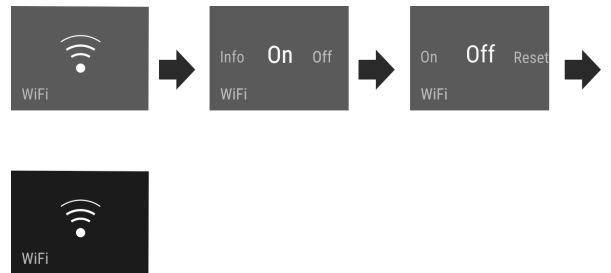



Fig. 10

- ▷ 连接已断开：符号  始终可见。

重置 WLAN 连接

- ▶ 重置设置。(参见 6.2 操作逻辑)

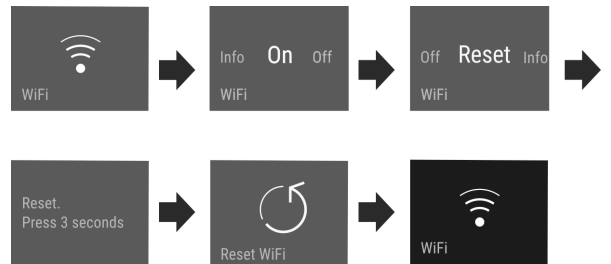


Fig. 11

- ▷ 连接以及其他设置将被重置到交付状态。

5 °C 温度

温度取决于下列因素：

- 开门的频繁度
- 开门的持续时间
- 安装地点的室温
- 食物的类型、温度和数量

| 温度区 | 推荐设置 |
|---------------|-----------------------|
| 5 °C 冷藏区 | 5 °C |
| 0 °C BioFresh | (参见 BioFresh B-Value) |

设置冷藏区的温度

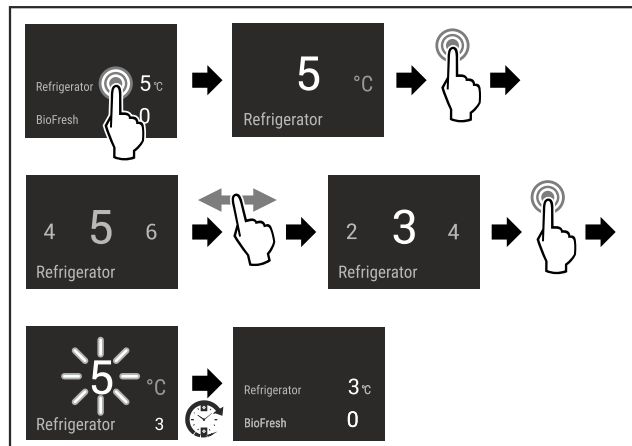


Fig. 12

- ▶ 执行操作步骤。
- ▷ 温度已设置。

设置 BioFresh 的温度

可以在客户菜单中设置 **BioFresh B-Value**。(参见 BioFresh B-Value)

B5 BioFresh B-Value

BioFresh 区的温度在发货时设置为值 **B5**。显示屏上的状态显示器会显示 BioFresh 区的相关额定温度。

如果因为环境温度较高或较低而有必要，可以略微更改该值。设置该值时请注意：

| 值 | 说明 |
|-------|------------------------|
| B1 | 最低温度 |
| B1-B4 | 温度可以降至 0 °C 以下，食物可能微冻。 |
| B5 | 预设温度 |
| B9 | 最高温度 |

BioFresh B-Value

选择设置

- ▶ 设置客户菜单中的数值 (参见 6.2 操作逻辑)。

C5 C-Value*

利用 **C-Value** 可以将 4* 号抽屉的温度略微调高或调低。* **C-Value** 通常被设置到 **C5**。*

所有低于 **C5** 的数值都会让 4* 号抽屉的温度变低。所有高于 **C5** 的数值都会让 4* 号抽屉的温度变高。*

选择设置*

- ▶ 设置客户菜单中的数值 (参见 6.2 操作逻辑)。

D1 D-Value

该 **D-Value** 已针对您的冰箱预设，不得更改。

AutoDoor

使用此功能，您可以在调试冰箱时或稍后激活和配置 AutoDoor。如果您已经激活并配置了 AutoDoor，则使用此功能停用 AutoDoor。您也可以使用此功能配置开门角度。

如果激活 AutoDoor，则可以使用不同方式开门：

- 通过敲门信号
- 通过智能手机
- 通过语音命令

提示

如果不激活 AutoDoor，则始终可以手动打开或关闭门。



首次激活和配置 AutoDoor

您可以在**调试**冰箱时立即稍后激活和配置 AutoDoor 或稍后进行激活和配置。

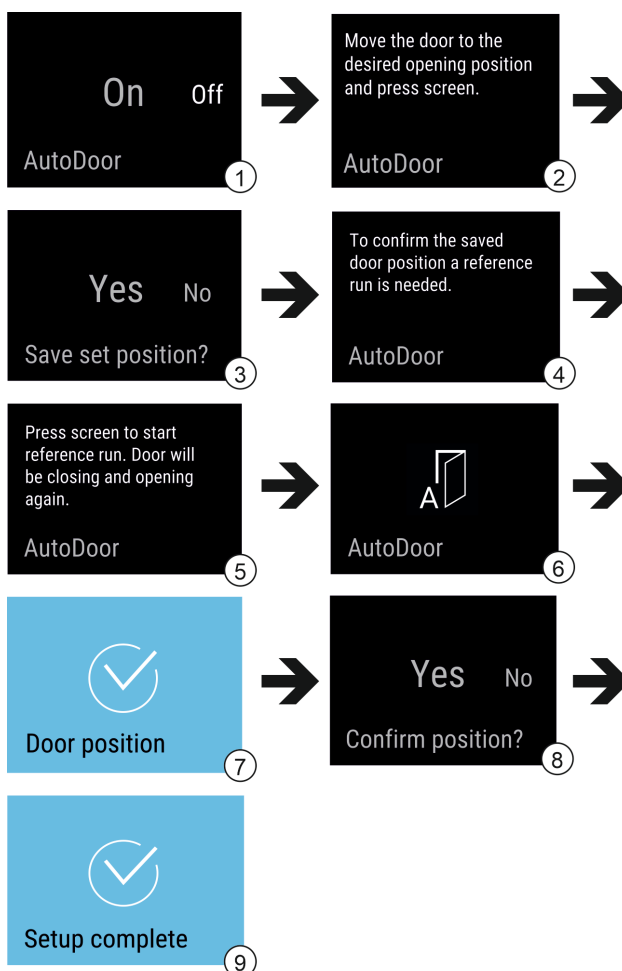


Fig. 13 以英语显示为例说明

- ▶ 激活 AutoDoor：在显示屏中将显示滑动至 On。 Fig. 13 (1)
- ▶ 长按显示屏 3 秒钟。 Fig. 13 (1)
- ▶ 配置开门角度：将门打开至少 70°。 Fig. 13 (2)
- ▶ 确保门不接触相邻的家具或墙壁。
- ▶ 确认开门角度：点击显示屏中的信息。 Fig. 13 (3)



小心

自动打开和关闭门有受伤危险！

- ▶ 保持开门区域空旷。
- ▶ 请勿将手伸入铰链。
- ▶ 不要挡住门。

注意

门自动关闭会损坏抽屉和伸缩导轨!

- ▶ 关门之前：将抽屉完全推入。
- ▶ 关门之前和取出抽屉之后：将伸缩导轨完全推入。



Fig. 14

- ▶ 启动参考运行：点击显示屏。 Fig. 13 (5)
- ▷ 参考运行开始。
- ▷ 显示屏闪烁。 Fig. 13 (6)
- ▷ 参考运行成功：显示屏变为蓝色 2 秒。 Fig. 13 (7)
- ▷ 确认信号响起。
- ▶ 确认开门角度。 Fig. 13 (8)
- ▷ 显示屏变为蓝色。 Fig. 13 (9)
- ▷ 确认信号响起。
- ▷ 设置完成。
- ▷ 可以通过敲门信号开门。



停用和激活 AutoDoor

您已经激活并配置了 AutoDoor。您想要停用和激活 AutoDoor。

停用 AutoDoor

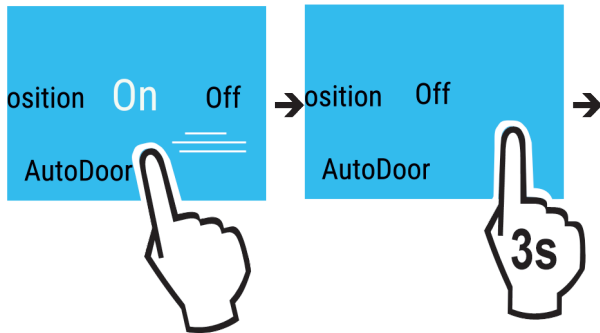


Fig. 15

- ▶ 选择 AutoDoor 功能。
- ▶ 在显示屏中将显示滑动至 Off。
- ▶ 长按显示屏 3 秒钟。
- ▷ AutoDoor 已停用。
- ▷ 可以手动开门。

激活 AutoDoor

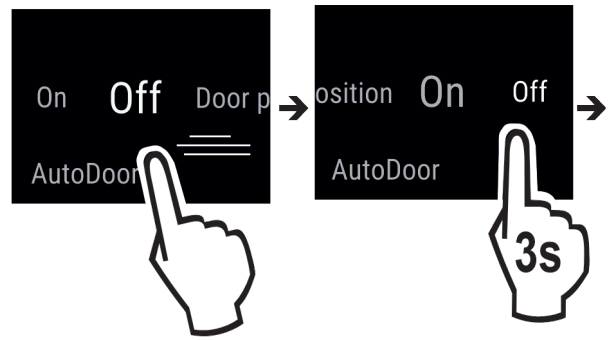


Fig. 16

- ▶ 选择 AutoDoor 功能。
- ▶ 在显示屏中将显示滑动至 ON。
- ▶ 长按显示屏 3 秒钟。
- ▷ AutoDoor 已激活。
- ▷ 可以通过敲门信号开门。
- ▷ 之前设定的开门角度仍然保存。



更改开门角度

您已经配置了开门角度并且想要更改开门角度。

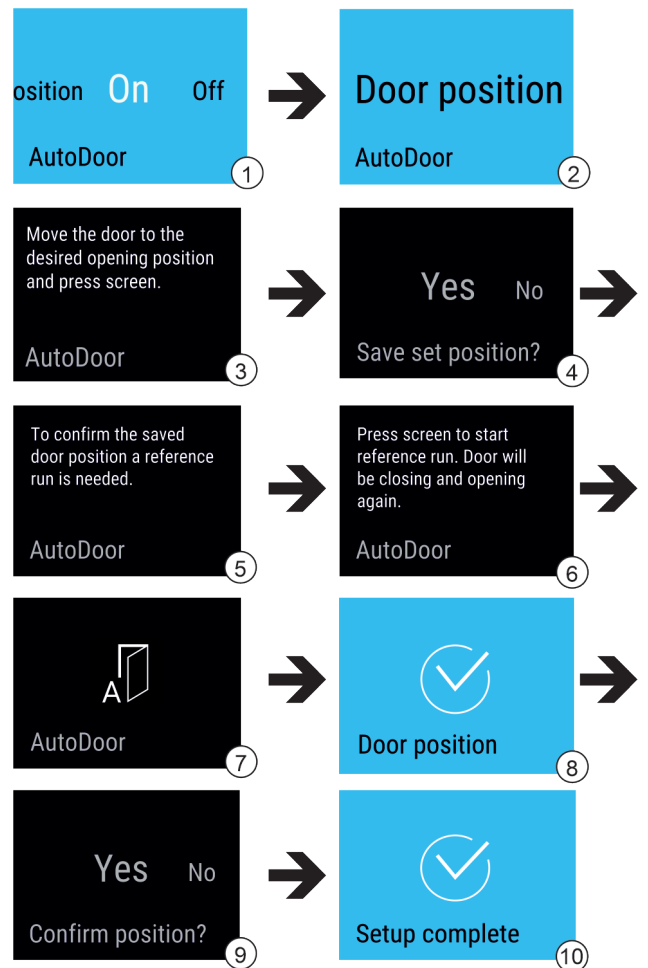


Fig. 17

- ▶ 选择 AutoDoor 功能。 Fig. 17 (1)
- ▶ 在显示屏中滑动显示，直到出现 Door position。 Fig. 17 (2)
- ▶ Anzeige antippen.
- ▶ 配置开门角度：将门打开至少 70°。 Fig. 17 (3)
- ▶ 确保门不接触相邻的家具或墙壁。
- ▶ 确认开门角度：点击显示屏中的信息。 Fig. 17 (4)



小心

自动打开和关闭门有受伤危险!

- ▶ 保持开门区域空旷。
- ▶ 请勿将手伸入铰链。
- ▶ 不要挡住门。

注意

门自动关闭会损坏抽屉和伸缩导轨!

- ▶ 关门之前: 将抽屉完全推入。
- ▶ 关门之前和取出抽屉之后: 将伸缩导轨完全推入。



Fig. 18

- ▶ 启动参考运行: 点击显示屏。 Fig. 17 (6)
- ▷ 参考运行开始。
- ▷ 显示屏闪烁。 Fig. 17 (7)
- ▷ 参考运行成功: 显示屏变为蓝色 2 秒。 Fig. 17 (8)
- ▷ 确认信号响起。
- ▶ 确认开门角度。 Fig. 17 (9)
- ▷ 显示屏变为蓝色。 Fig. 17 (10)
- ▷ 确认信号响起。
- ▷ 开门角度已配置。



通过智能手机使用 AutoDoor

您想使用智能手机打开和关闭门。

- ▶ 激活并配置 AutoDoor。(参见 首次激活和配置 AutoDoor)
- ▶ 在智能手机上安装 SmartDevice 应用程序。
- ▶ 在冰箱上建立 WLAN 连接。
- ▶ 在 SmartDevice 应用程序中注册冰箱: 按照 SmartDevice 应用程序中的说明进行操作。
- ▷ 除了敲门信号, 也可以通过智能手机开门。



通过语音命令使用 AutoDoor

您想使用语音指令来打开和关闭。

- ▶ 激活并配置 AutoDoor。(参见 首次激活和配置 AutoDoor)
- ▶ 在智能手机上安装 SmartDevice 应用程序。
- ▶ 在冰箱上建立 WLAN 连接。
- ▶ 在 SmartDevice 应用程序中注册冰箱: 按照 SmartDevice 应用程序中的说明进行操作。
- ▶ 安装语音助手。
- ▷ 除了敲门信号, 也可以通过语音助手开门。



更多信息和教程请参阅:

home.liebherr.com/faq-autodoor



SuperCool

使用此功能切换到最大制冷功率。以此达到较低的冷藏温度。

此功能针对的是冷藏区 Fig. 1 (A)

此外, 4 星冷冻抽屉中的温度还可以更低。*

用途:

- 快速冷却大量食品。
- 冷冻食品。*

激活/禁用功能

- ▶ 将物品放入 4 星冷冻抽屉中: 提前 3 小时激活此功能。*
- ▶ 将物品放入冷藏室中: 放入物品时激活此功能。
- ▶ 激活/禁用 (参见 6.2 操作逻辑)。
- 或-
- ▶ 通过 SmartDevice 应用程序激活/禁用。

自动禁用此功能。然后, 冰箱则会继续正常运行。温度调节到设定的数值。



PartyMode

此功能提供了在聚会期间有用的特殊功能和设置的集合。

可以激活以下功能:

- SuperCool
- InfinitySpring*

可以灵活并自定义设置所有功能。禁用此功能后, 更改将被拒绝。

激活/禁用功能

- ▶ 激活/禁用 (参见 6.2 操作逻辑)。
- ▷ 已激活: 已同时激活所有功能。
- ▷ 停用: 已恢复为先前设置的温度。

24 小时后, 将会自动禁用此功能。



HolidayMode

此功能可确保在长期不用时能源消耗最低。冷藏区的温度设置为 15 °C, 在达到时将显示在状态屏幕上。

用途:

- 在长期不用的情况下节约能源。
- 避免在长期不用时产生异味以及形成霉菌。

激活/禁用功能

- ▶ 完全清空冷藏区。
- ▶ 激活/禁用。(参见 6.2 操作逻辑)
- ▷ 已激活: 升高冷藏温度。
- ▷ 已禁用: 将恢复先前设置的温度。



SabbathMode

利用该功能激活或停用 SabbathMode。当您激活该功能时, 某些电子功能会被关闭。由此使您的设备满足犹太节日的某些要求, 例如安息日, 并符合 STAR-K Kosher 认证。

| |
|---|
| 已激活 SabbathMode 时的设备状态 |
| 状态显示器持续显示 SabbathMode。 |
| 除了功能“停用 SabbathMode”以外, 显示屏中的所有功能均已被锁定。 |
| 已激活的功能保持激活。 |
| 关门时, 显示屏保持亮着。 |
| 内部照明装置已禁用。 |

| |
|--------------------------------|
| 已激活 SabbathMode 时的设备状态 |
| 未执行提醒。设置的时间间隔将暂停。 |
| 不显示提醒和警告。 |
| 没有门开警报。 |
| 没有温度警报。 |
| InfinitySpring 停止运行。* |
| 除霜循环仅在指定时间工作，不考虑冰箱的使用。 |
| 停电结束后，冰箱将自动切回至 SabbathMode 模式。 |
| 冰箱状态 |

提示

此冰箱经过“Institute for Science and Halacha”认证。
(www.machonhalacha.co.il)

通过 STAR-K 认证的设备的列表，请访问 www.star-k.org/appliances。

激活 SabbathMode



警告

腐烂的食物会造成中毒危险!

如果在激活 SabbathMode 之后发生停电，在状态显示器中不会出现有关停电的消息。停电结束后，设备在 SabbathMode 下继续工作。停电后，食物可能腐烂，食用后会导致食物中毒。

停电后：

▶ 请勿食用冷冻又解冻的食物。

- ▶ 调出设置菜单。(参见 6.2 操作逻辑)
- ▶ 向左或向右滑动，直到出现相应的功能。

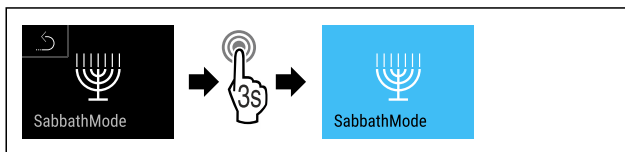


Fig. 19

- ▶ 执行操作步骤 (参见 Fig. 1943)。
- ▷ SabbathMode 已激活。
- ▷ 状态显示器持续显示 SabbathMode。

停用 SabbathMode

- ▶ 调出设置菜单。(参见 6.2 操作逻辑)
- ▶ 向左或向右滑动，直到出现相应的功能。

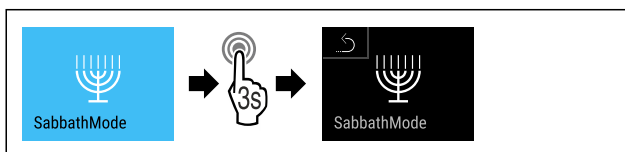


Fig. 20

- ▶ 执行操作步骤 (参见 Fig. 1944)。
- ▷ SabbathMode 已停用。



EnergySaver

此功能可以激活或禁用节能模式。如果您激活此功能，能量消耗会降低且设备中的温度会升高 2 °C。食物保持新鲜，但保质期会缩短。

| 温度区 | 推荐设置 | EnergySaver 激活时的温度 |
|----------|------|--------------------|
| 5 °C 冷藏区 | 5 °C | 7 °C |

温度

激活 EnergySaver

- ▶ 向左或向右滑动，直到出现相应的功能。

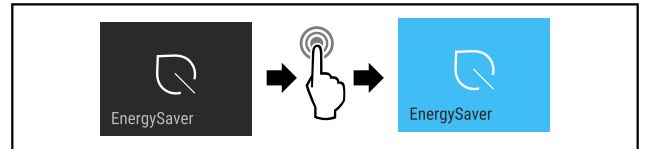


Fig. 21

- ▶ 执行操作步骤 (参见 Fig. 1945)。
- ▷ 节能模式已激活。

停用 EnergySaver

- ▶ 向左或向右滑动，直到出现相应的功能。

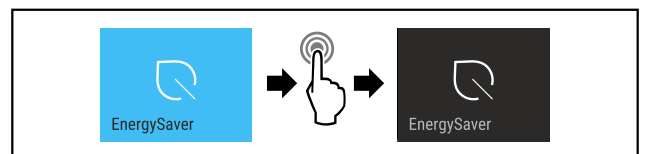


Fig. 22

- ▶ 执行操作步骤 (参见 Fig. 1946)。
- ▷ 节能模式已禁用。



HydroBreeze

在门关闭的情况下，HydroBreeze 每隔 90 分钟会在抽屉中产生细雾 4 秒钟。在门打开期间，也可激活此功能。冰箱交付时，此功能处于未激活状态。

用途：

- 用于存放自湿度高的无包装沙拉、蔬菜和水果。

可进行以下设置：

- 1: 开门期间功能的持续时间 4 s
- 2: 开门期间功能的持续时间 6 s
- 3: 开门期间功能的持续时间 8 s
- 因为：HydroBreeze 已被禁用。

激活/禁用功能

- ▶ 激活/禁用 (参见 6.2 操作逻辑)。

-或-

- ▶ 通过 Liebherr SmartDevice-App 激活/禁用。



CleaningMode

通过此设置，可以舒适方便地清洁冰箱。

此设置针对的是冷藏区 Fig. 1 (A)。

用途：

- 手动清洁冷藏区。
- 清洁 InfinitySpring。*

激活了此设置时冰箱的行为：

- 显示屏持续显示 CleaningMode。
- 冷藏区已关闭。
- 内部照明装置已激活。
- 不显示提醒和警告。未响起信号音。
- InfinitySpring 停止运行。*

激活/禁用设置

- ▶ 激活/禁用设置 (参见 6.2 操作逻辑)。
- ▷ 已激活: 冷藏区已关闭。灯常亮。
- ▷ 已禁用: 恢复先前设置的温度。

60min 后将会自动禁用此设置。然后, 冰箱则会继续正常运行。

亮度显示

通过此设置, 可以分级设置亮度显示。

可以设置以下亮度等级:

- 40%
- 60%
- 80%
- 100%

选择设置

- ▶ 设置数值 (参见 6.2 操作逻辑)。

门开警报

通过此设置可以设置时间, 直至响起门开警报 (参见 关门)。

可以设置以下数值:

- 1 min
- 2 min
- 3 min
- 关闭

选择设置

- ▶ 设置数值 (参见 6.4 故障信息)。

输入锁定

此设置可以避免例如儿童意外操作冰箱。

用途:

- 避免意外更改设置和功能。
- 避免意外关闭冰箱。
- 避免意外设置温度。

激活/禁用设置

- ▶ 激活/禁用。 (参见 6.2 操作逻辑)



语言

通过此设置, 可以设置显示语言。

以下语言可供选择:

- 德语
- 英语
- 法语
- 西班牙语
- 意大利语
- 荷兰语
- 捷克语
- 波兰语
- 中文

- 俄语
- 中文

激活/禁用设置

- ▶ 激活/禁用 (参见 6.2 操作逻辑)。


信息

通过此设置可以读取设备信息以及访问客户菜单。

可以读取以下信息:

- 型号名称
- 指标
- 序列号
- 服务号

调出冰箱信息

- ▶ 在显示屏上滑动, 直到显示设置 。
- ▶ 确认显示。
- ▶ 在显示屏上滑动, 直到显示信息。
- ▶ 读取冰箱信息。

提醒

提醒将通过信号声以声音形式以及通过显示屏中的符号以视觉形式加以显示。信号声会增强并变大, 直至信息结束。

更换水过滤器*

需要更换水过滤器时, 显示此信息。

- ▶ 每隔六个月更换一次水过滤器。
- ▶ 确认信息。
- ▷ 维护间隔时间重新开始。
- ▷ 水过滤器可确保最佳水质。

更换 FreshAir 活性炭过滤器

需要更换空气滤清器时, 显示此信息。

- ▶ 每隔六个月更换一次空气滤清器。
- ▶ 确认信息。
- ▷ 维护间隔时间重新开始。
- ▷ 空气滤清器确保冰箱内最佳的空气质量。

激活设置

- ▶ 激活/禁用 (参见 6.2 操作逻辑)。

重置

此功能可以将所有设置重置为出厂设置。您迄今为止所做的所有设置都将重置为其原始设置。

激活设置

- ▶ 激活 (参见 6.2 操作逻辑)。

6.4 故障信息

故障信息显示在显示屏上。有两类故障信息:

| 类别 | 含义 |
|----|--|
| 信息 | 提醒常规操作。您可以执行这些操作, 从而消除信息。 |
| 警告 | 在发生故障时出现。除显示外, 还会发出信号声。信号声会变大, 直到您通过点击确认显示。您可以自己排除简单的功能故障。对于严重的功能故障, 必须联系客户服务部门。 |

装备

6.4.1 警告



关门

如果门打开时间过长，则会出现此信息。

可以设置直到出现此信息的时间。

▶ 结束警报：确认信息。

-或-

▶ 关门。



故障

冰箱存在故障时，显示此信息。冰箱的组件存在故障。

▶ 打开冰箱门。

▶ 记录错误代码。

▶ 确认信息。

▷ 信号音静音。

▷ 出现状态显示。

▶ 关门。

▶ 联系客户服务部门。（参见 9.4 客户服务）



AutoDoor

AutoDoor 警告出现在显示屏中：

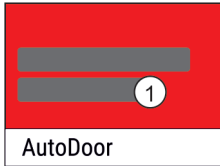


Fig. 23

(1) 显示屏上的警告

| 显示屏上的警告 | 补救措施 |
|--------------------|--------------------------|
| AutoDoor 已停止。 | 移除障碍物。 |
| 无法保存位置。 | 开门角度必须大于 70°。（参见 更改开门角度） |
| 参考运行未成功。 | 必须再次执行参考运行。 |
| 电机正在冷却。将在短时间内再次启动。 | 手动关门。 |

6.4.2 信息



AutoDoor 即将关闭

如果门打开时间过长，则会出现此信息。10 秒后会自动关门。同时，显示屏闪动并发出信号声。

如果关闭前需要更多时间：

▶ 点击显示。

▷ 自动关门中断。

▷ 出现状态显示。

▷ 灯光闪动熄灭。

▷ 门警报已激活。

▷ 当计数器完成计数时：显示重新闪动。

▷ 信号音响起。

▷ 将自动关门。

6.4.3 DemoMode

如果显示屏显示“D”，则表示演示模式已激活。由于所有制冷技术功能均已停用，因此为零售商开发了此功能。

禁用 DemoMode

显示屏中的时间即将到期时：

▶ 在时间到期之前对显示进行确认。

▷ DemoMode 已禁用。

没有时间即将到期时：

▶ 拔出电源插头。

▶ 重新连接电源插头。

▷ DemoMode 已禁用。

7 装备

7.1 4 星冷冻室*

7.1.1 打开/关闭冷冻室

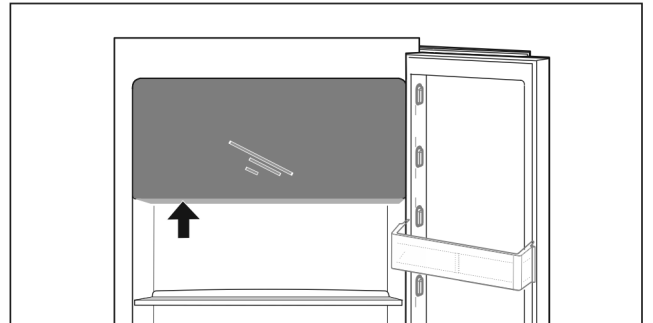
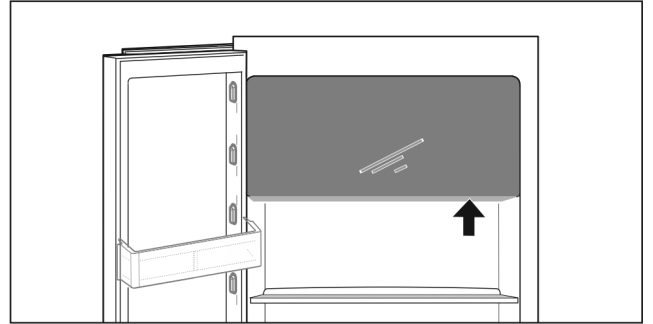


Fig. 24

打开冷冻室：

▶ 从底部进入把手区域。

▶ 按下把手面板，同时向前拉开门。

关闭冷冻室：

▶ 关上门，同时从正面按下。

▷ 门已卡紧。

7.2 门边存放架

7.2.1 移动/取出门边存放架

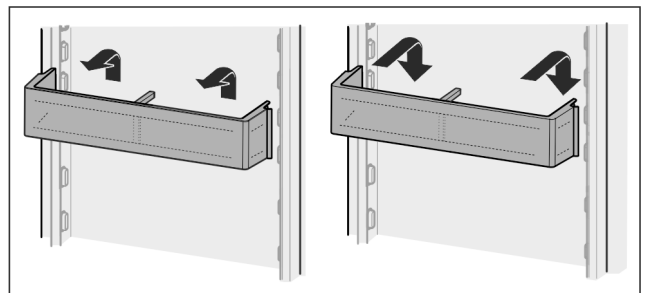


Fig. 25

▶ 将存放架向上推。

▶ 向前拉。

▶ 以相反顺序重新插入。

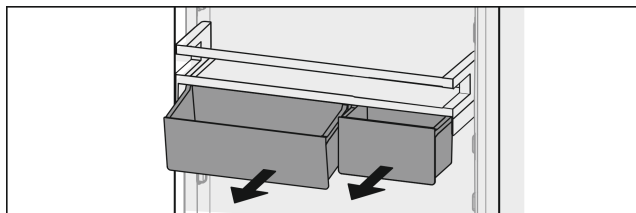


Fig. 26

可以只使用一个也可以使用两个 VarioBoxen。如果要存放特别高的酒瓶，只将一个盒子挂在酒瓶架上。

调换存放架与 VarioBoxen 的位置：

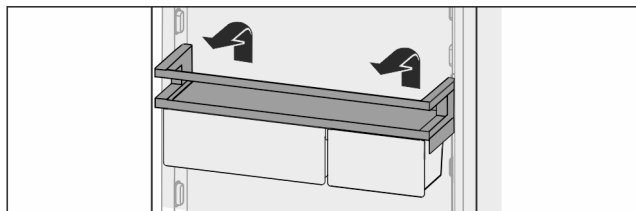


Fig. 27

- ▶ 向上取出。
- ▶ 在任意位置重新插入。
- ▷ 4 星冷冻抽屉前方的存放架：无法继续保证冰箱中的最佳空气分布。冷冻抽屉可能会形成冷凝物。*

提示

Liebherr 建议：*

- ▶ 按照出厂时的交付状态，将带 VarioBoxen 的存放架悬挂到低于 4 星冷冻抽屉的高度位置。这样可确保冷藏室内最佳的空气分布。*

调换 VarioBoxen 的位置：

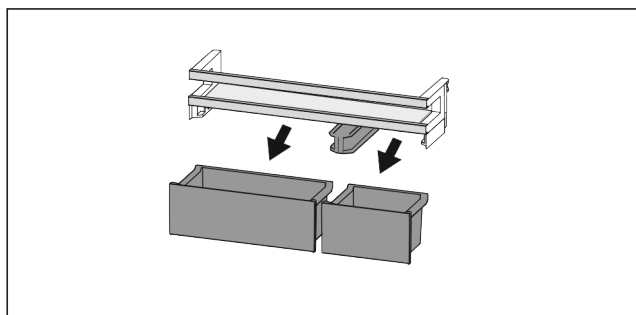


Fig. 28

- ▶ 卸下门边存放架后：
- ▶ 取出盒子。

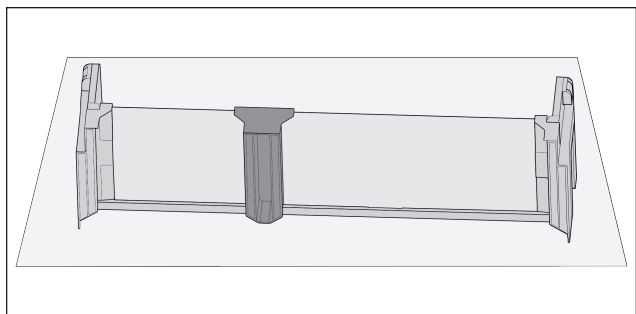


Fig. 29

- ▶ 将存放架置于桌上。

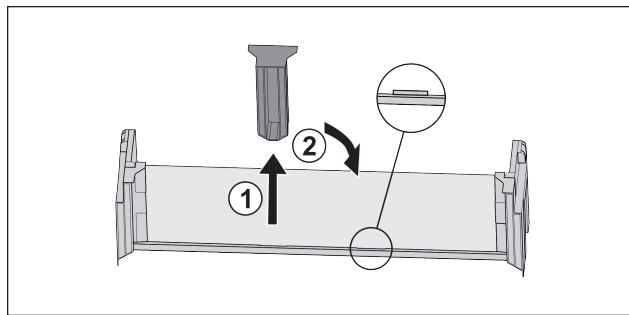


Fig. 30

- ▶ 拉出中间的定位件 Fig. 30 (1)。
- ▶ 将中间的定位件插入第二个位置 Fig. 30 (2)。

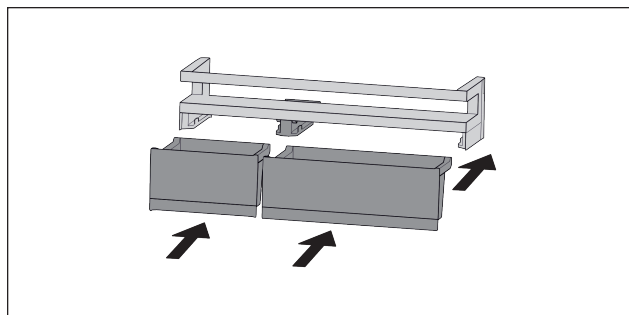


Fig. 31

- ▶ 调换盒子。

7.2.2 拆卸门边存放架

门边存放架可拆卸，进行清洁。

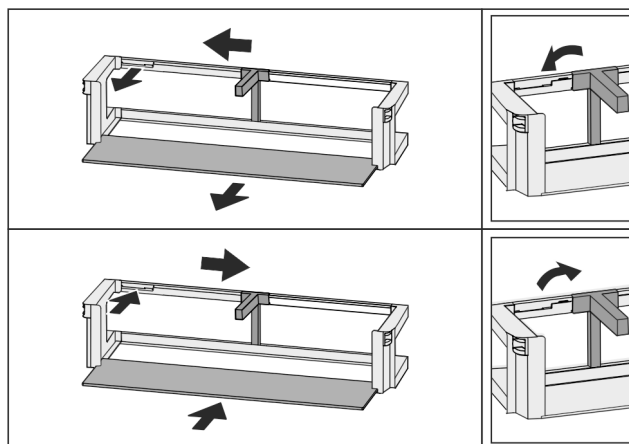


Fig. 32

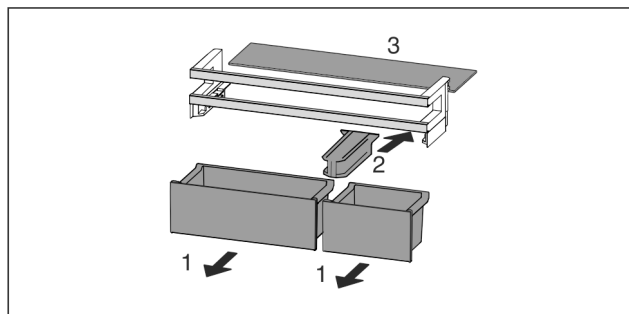


Fig. 33

- ▶ 拆卸门边存放架。

7.3 搁板

7.3.1 移动/取出搁板

搁板通过拉出阻挡装置防止意外拉出。

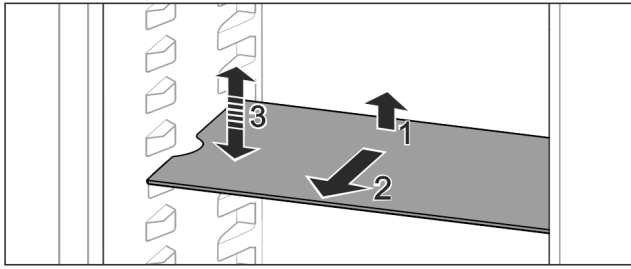


Fig. 34

- ▶ 抬起搁板并向前拉出。
- ▷ 使侧面凹口位于支撑位置。
- ▶ 安装搁板：升降到任意高度并推入。

-或-

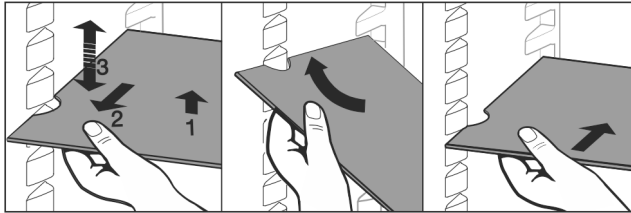


Fig. 35

- ▶ 完全取出搁板：向前拉出。
- ▶ 便捷取出：倾斜搁板。
- ▶ 重新装入搁板：推至止挡。
- ▷ 拉出阻挡装置指向下方。
- ▷ 拉出阻挡装置位于前支撑面之后。

7.4 可分离式搁板

7.4.1 使用可分离式搁板

搁板通过拉出阻挡装置防止意外拉出。

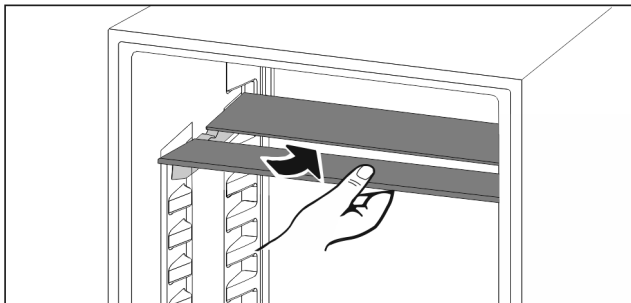


Fig. 36

- ▶ 按图下推可分离式搁板

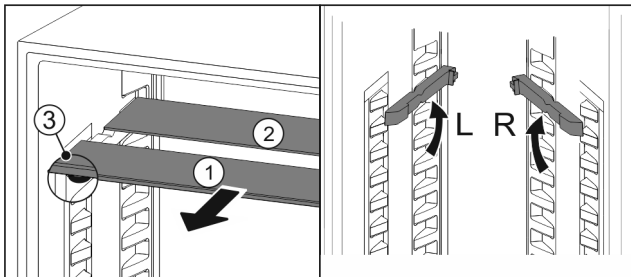


Fig. 37

高度调整：

- ▶ 将玻璃隔板逐个向前拉出 Fig. 37 (1)。
- ▶ 将支撑轨从卡扣中拉出，然后在所需的高度卡入。
- ▶ 逐个依次推入玻璃隔板。
- ▷ 扁平的拉出阻挡装置在前，直接位于支撑轨之后。
- ▷ 高拉出阻挡装置在后。

使用两个搁板：

- ▶ 用一只手抓住下部玻璃隔板并向前拉动。

- ▷ 带装饰条的玻璃隔板 Fig. 37 (1)在前。
- ▷ 阻挡装置 Fig. 37 (3)指向下方。
- 有冷冻室的冰箱：*
- ▶ 不得在风机前安装支撑轨和可分离式搁板。*

7.5 VarioSafe

VarioSafe 用于放置小体积食品和包装、管件和玻璃器皿。

7.5.1 使用 VarioSafe

此抽屉可以拉出并在两个不同的高度推入。因此，抽屉中也能放下较高的小件物品。

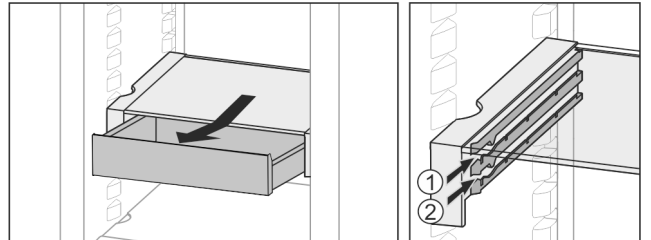


Fig. 38

- ▶ 取出抽屉。
- ▶ 在任意高度 Fig. 38 (1) 或 Fig. 38 (2) 推入。

7.5.2 移动 VarioSafe

VarioSafe 可作为整体进行高度调节。

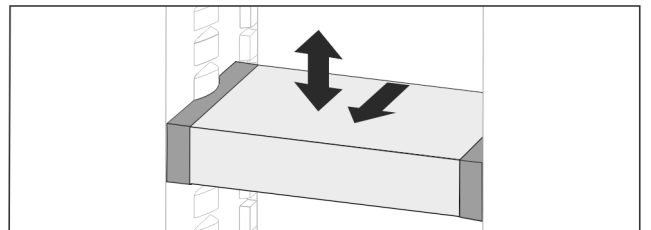


Fig. 39

- ▶ 向前拉。
- ▷ 使侧面凹口位于支撑位置。
- ▶ 升至或降至任意高度。
- ▶ 向后推入。

7.5.3 完全取出 VarioSafe

VarioSafe 可作为整体取出。

- ▶ 向前拉。
- ▷ 使侧面凹口位于支撑位置。

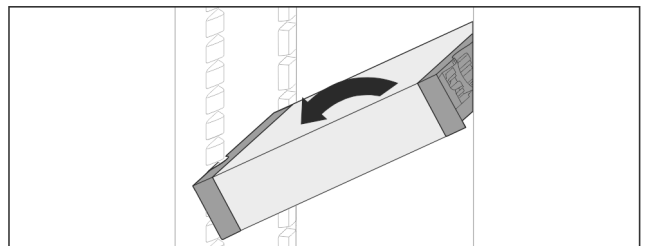


Fig. 40

- ▶ 倾斜并向前拉。

7.5.4 拆卸 VarioSafe

VarioSafe 可拆卸，进行清洁。

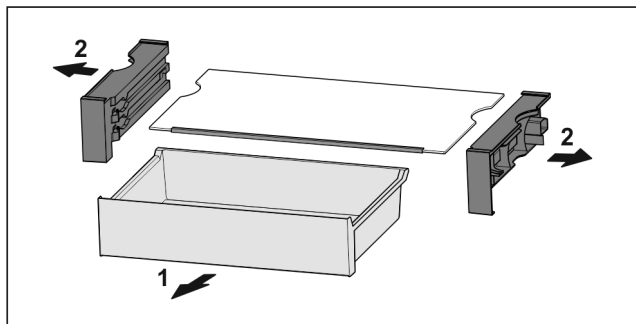


Fig. 41

- ▶ 拆卸 VarioSafe。

7.6 InfinitySpring*

集成式饮水机为取用饮用水提供了极大的方便。水温取决于冷藏区的温度。

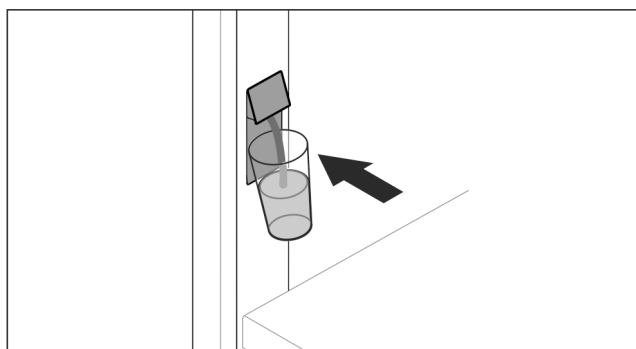


Fig. 42

- ▶ 将水杯按在饮水机的下部按键上。
- ▷ 出水单元向外移出：水流入玻璃中。
- ▶ 避免溅水：慢慢移走水杯。
- 大量放水：
 - ▶ 当水不再流出时，移出水箱，然后再次按下饮水机的下部按键。

7.7 烤盘位

抽屉上方是烤盘位 Fig. 1 (9)。

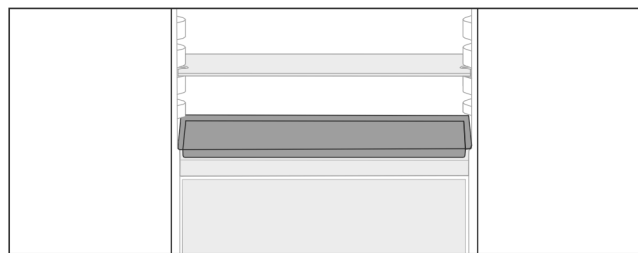


Fig. 43

确保满足下列条件：

- 遵守烤盘的最大尺寸 (参见 9.1 技术数据)。
- 烤盘已冷却至室温。
- 最低的侧支撑架至少提高一个位置。

在门打开 90°时：

- ▶ 在最低的侧支撑上推入烤盘。

-或-

如果无法平稳放置烤盘：

- ▶ 使用附件包中的支撑轨。

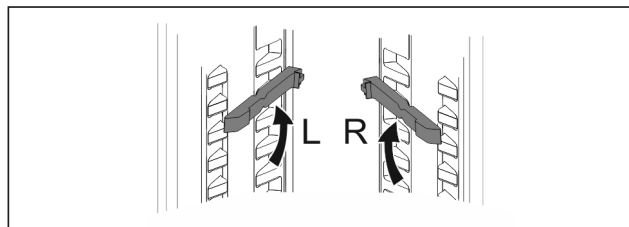


Fig. 44

- ▶ 将支撑轨卡入最低支撑。
- 在门打开 90°时：
- ▶ 支撑轨上推入烤盘。

7.8 可调瓶架

7.8.1 使用瓶架

在冷藏区底部可以选择使用可调瓶架或玻璃隔板。

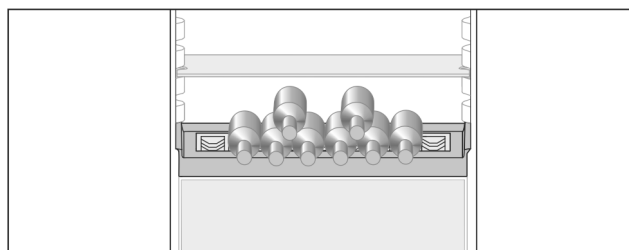


Fig. 45

- ▶ 取下玻璃隔板并单独存放。
- ▶ 将瓶底向后对着后壁放入瓶子。

提示

如果瓶子超出瓶架的前端：

- ▶ 将下部门边存放架向上移动一个位置。

7.8.2 取出瓶架

瓶架可取出，进行清洁。

- ▶ 取出瓶架上方的玻璃隔板。

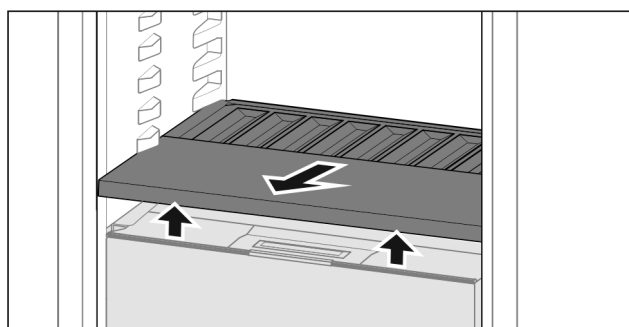


Fig. 46

- ▶ 抬起并拉出前部瓶架。

提示

Liebherr 建议：

请勿在下方的抽屉盖上放置任何物品。

7.8.3 装入瓶架

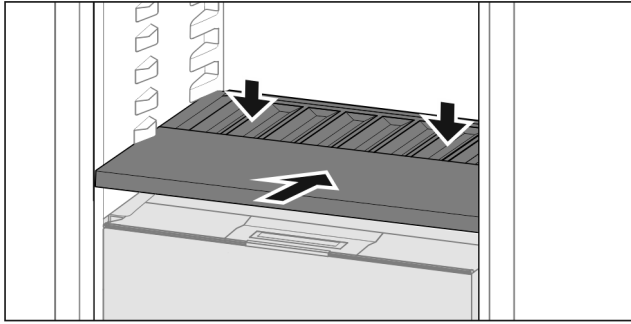


Fig. 47

- ▶ 将瓶架推入至止挡并向下按。
- ▷ 瓶架后部的插头会自动插接。
- ▷ LED 灯点亮。

7.9 抽屉

您可以取出抽屉进行清洁。

抽屉的取出和装入方法因拉出系统而有所不同。您的冰箱可能包含不同的拉出系统。

提示

- 如果通风不充分，能耗升高，制冷功率减小。
- ▶ 始终保持后壁内侧的风机通风槽畅通！

7.9.1 使用伸缩轨的抽屉

抽屉通过可拉出的轨道（伸缩轨）推拉。有完全拉出式伸缩轨和部分拉出式伸缩轨。完全拉出式抽屉可以完全从冰箱中拉出。部分拉出式抽屉不能完全从冰箱中拉出。您冰箱中使用的是哪一种系统，取决于冰箱型号。

完全拉出式*

您可以通过左右两侧轨道后部上的夹子辨别是否为完全拉出式。

取出抽屉

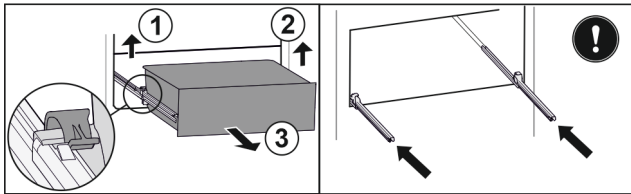


Fig. 48

- ▶ 将抽屉拉出至止挡。
- ▶ 提起左侧夹子，同时将抽屉左侧向前拉。 Fig. 48 (1)
- ▶ 提起右侧夹子，同时将抽屉右侧向前拉。 Fig. 48 (2)
- ▶ 朝前取出抽屉。 Fig. 48 (3)
- ▶ 推入轨道。

插入抽屉

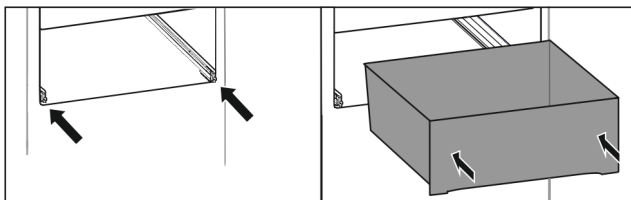


Fig. 49

- ▶ 推入轨道。
- ▶ 将抽屉放在轨道上。
- ▶ 将抽屉向后推入。
- ▷ 听到抽屉后部的卡紧声。

部分拉出式冷藏区*

取出抽屉

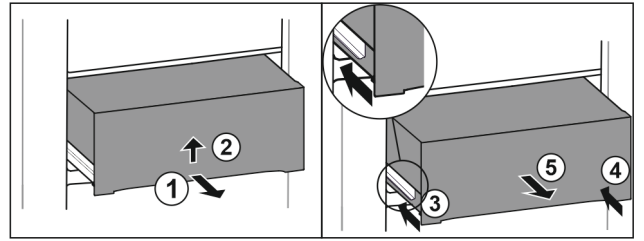


Fig. 50

- ▶ 将抽屉拉出一半。 Fig. 50 (1)
- ▶ 从底部抬起抽屉。 Fig. 50 (2)
- ▶ 向上抬起抽屉同时向前拉动抽屉。
- ▶ 推入左侧轨道。 Fig. 50 (3)
- ▶ 推入右侧轨道。 Fig. 50 (4)
- ▶ 朝前取出抽屉。 Fig. 50 (5)

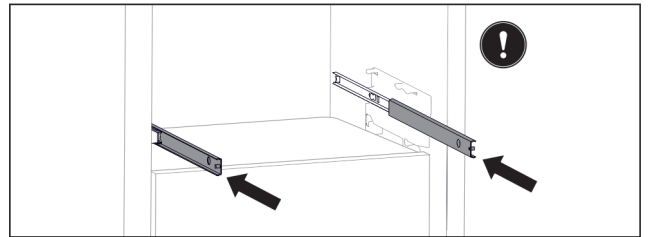


Fig. 51

- 如果取出抽屉后轨道未完全推入：
- ▶ 将轨道完全推入。

插入抽屉

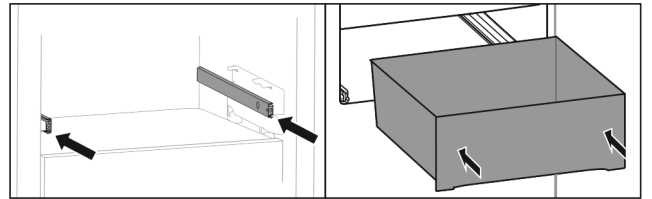


Fig. 52

- ▶ 推入轨道。
- ▶ 将抽屉放在轨道上。
- ▶ 将抽屉向后推入。

7.10 Fruit & Vegetable-Safe 盖子

抽屉盖可取出，进行清洁。

7.10.1 取出抽屉盖

确保满足下列条件：

- 已取出瓶架 (参见 7.8 可调瓶架)。

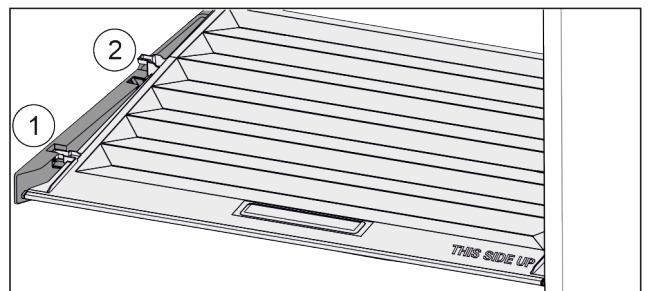


Fig. 53

- 取出抽屉后：
- ▶ 将盖子向前拉 Fig. 53 (1)至定位件开口。
- ▶ 从下方抬起后端并向上将其移出 Fig. 53 (2)。

7.10.2 装入抽屉盖

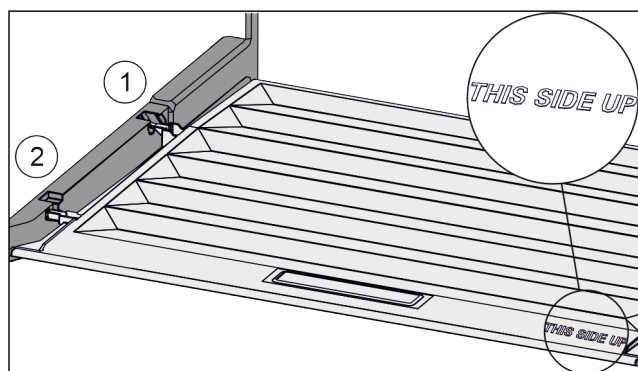


Fig. 54

当字样 THIS SIDE UP 朝上时：

- ▶ 从后部固定支架 Fig. 54 (1) 开口导入桥形接片并卡入固定支架 Fig. 54 (2) 的前端。
- ▶ 将盖子放到所需位置 (参见 7.11 湿度调节)。

7.11 湿度调节

您可以通过调整抽屉盖自己调节抽屉内的湿度。抽屉盖就位于抽屉上，可能被搁板或其他抽屉覆盖。

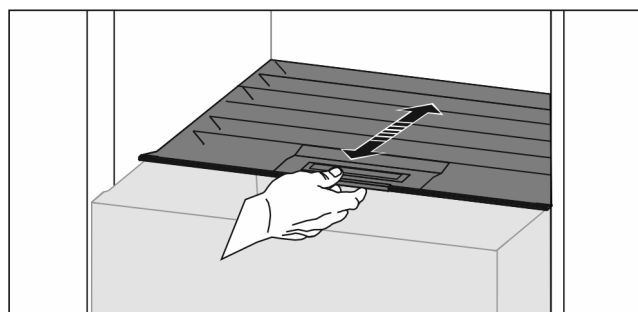


Fig. 55

低空气湿度

- ▶ 打开抽屉。
- ▶ 向前拉抽屉盖。
- ▷ 当抽屉关闭时：盖子和抽屉之间有间隙。
- ▶ 停用 HydroBreeze。
- ▷ 保鲜抽屉中的空气湿度降低。

高空气湿度

- ▶ 打开抽屉。
- ▶ 向后推抽屉盖。
- ▷ 当抽屉关闭时：盖子会将抽屉密封。
- ▶ 激活 HydroBreeze。
- ▷ 保鲜抽屉中的空气湿度提高。
- 如果抽屉中的水分过多：
- ▶ 选择“低空气湿度”设置。

-或-

- ▶ 用布去除水分。

提示

使用“低空气湿度”设置时，Fruit & Vegetable-Safe 也可以用作 Meat & Dairy-Safe。
▶ 设置“低空气湿度”。

7.12 HydroBreeze

HydroBreeze 会对冷藏品喷雾，保证抽屉内的湿度。HydroBreeze 及其水箱位于可调瓶架中。

确保满足下列条件：

- 已清洁水箱 (参见 8.7.3 清洁装备)。
- 水箱已正确卡紧。

- 湿度已设置为“高空气湿度” (参见 7.11 湿度调节)。
- 已激活 HydroBreeze (参见 HydroBreeze)。

7.12.1 装满水箱



警告

水被污染！

中毒。

- ▶ 仅可注入饮用水。
- ▶ HydroBreeze 已停用：清空水箱。
- ▶ HydroBreeze 已长时间未使用：清空水箱。

注意

含糖液体！

损坏 HydroBreeze。

- ▶ 仅可注入饮用水。

提示

通过使用经过过滤的脱碳水使饮用水达到最佳水质，实现完美的 HydroBreeze 功能。

使用在专卖店购买的桌面净水器就可以达到这种水质。

- ▶ 将经过过滤的脱碳饮用水注入水箱。

水箱内置在可调瓶架中 (参见 1.2 冰箱和装备一览)。

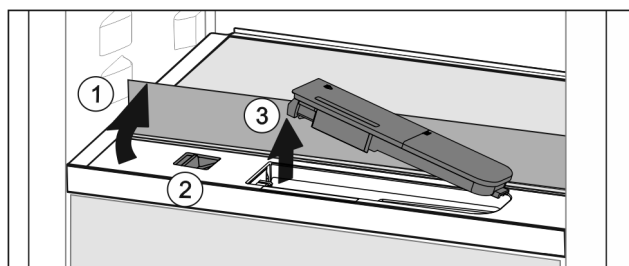


Fig. 56

- ▶ 按下前方玻璃隔板的左后角。
- ▷ 玻璃隔板前端翻开。
- ▶ 抬起玻璃隔板，将其向后翻转至止挡 Fig. 56 (1)。
- ▷ 玻璃隔板立起。
- ▶ 向左推滑块 Fig. 56 (2)。
- ▷ 水箱从凹槽中弹出。
- ▶ 取出水箱 Fig. 56 (3)。
- ▶ 清洁水箱 (参见 8.7.3 清洁装备)。
- 方形开口：
- ▶ 注入饮用水，使之达到标记。
- ▶ 将水箱底部先插入凹槽。
- ▶ 慢慢降低前部，然后将水箱安入。
- ▷ 水箱已卡紧。

7.12.2 拆卸水箱

水箱可拆卸，进行清洁。

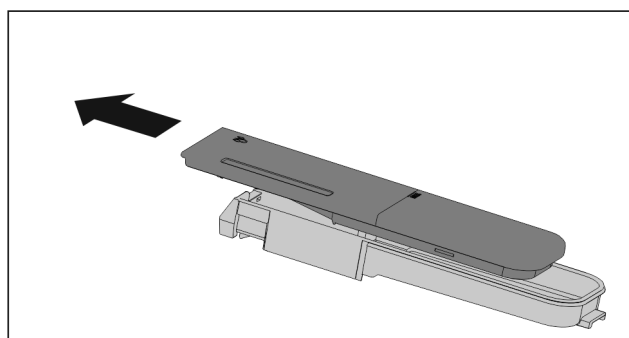


Fig. 57

- ▶ 拆卸水箱。

7.13 附件

7.13.1 黄油盒

打开/关闭黄油盒

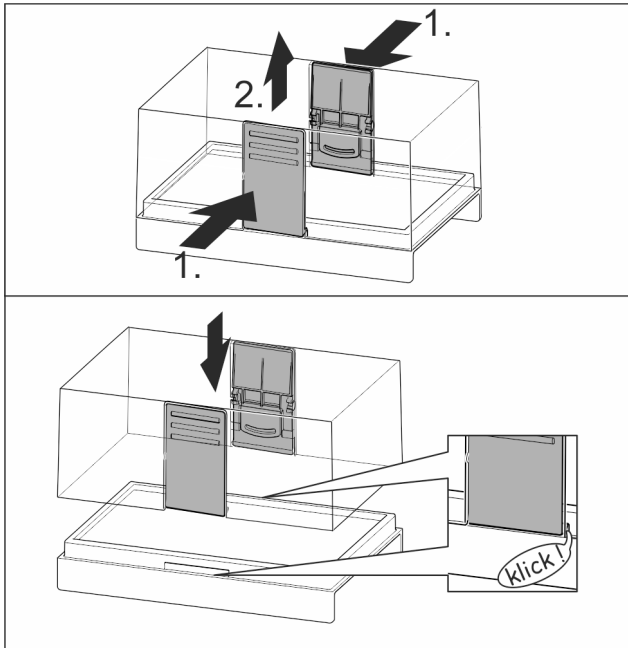


Fig. 58

拆卸黄油盒

黄油盒可拆卸，进行清洁。

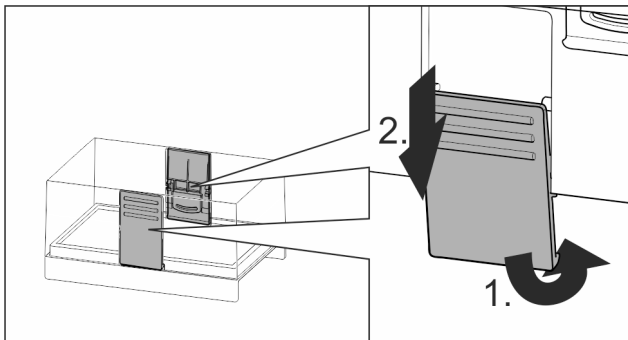


Fig. 59

▶ 拆卸黄油盒。

7.13.2 鸡蛋存放架

鸡蛋存放架可抽出和可翻转。鸡蛋存放架有两个部分，用于区分购买日期。

使用鸡蛋存放架

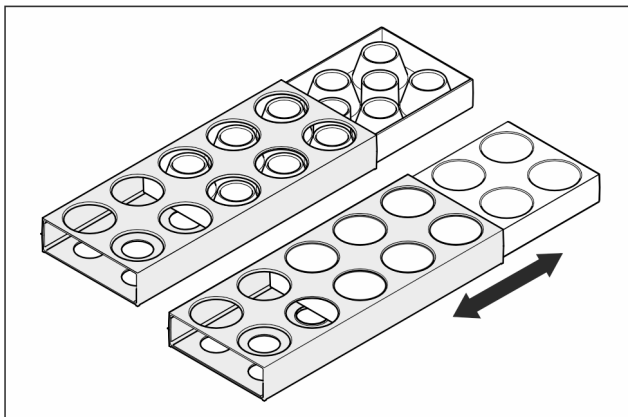


Fig. 60

- ▶ 上方：存放鸡蛋。
- ▶ 下方：存放鹌鹑蛋。

7.13.3 瓶子固定架

使用瓶子固定架

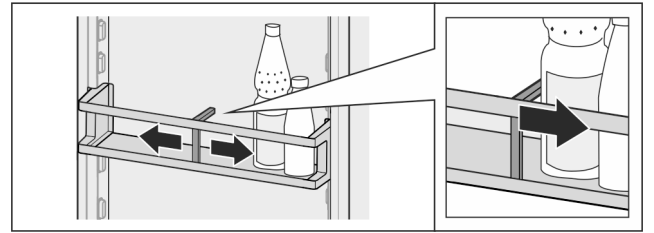


Fig. 61

- ▶ 将瓶子固定架推到瓶子旁。
- ▷ 瓶子不会翻倒。

取出瓶子固定架

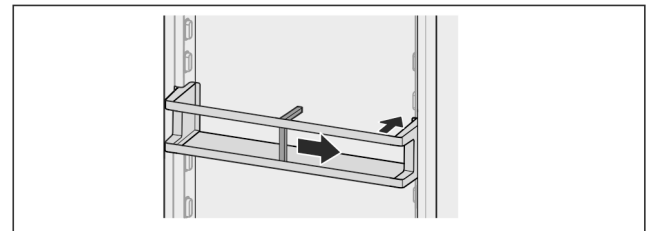


Fig. 62

- ▶ 将瓶子固定架向右推到边缘。
- ▶ 向后取出。

7.13.4 FlexSystem

使用 FlexSystem

FlexSystem 有助于清楚、灵活地储存和归类食品。可按照例如水果、蔬菜或保质期明确分类。

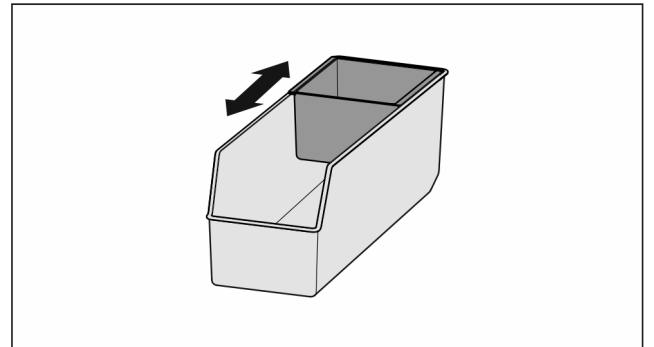


Fig. 63

- ▶ 移动内盒。

取出 FlexSystem

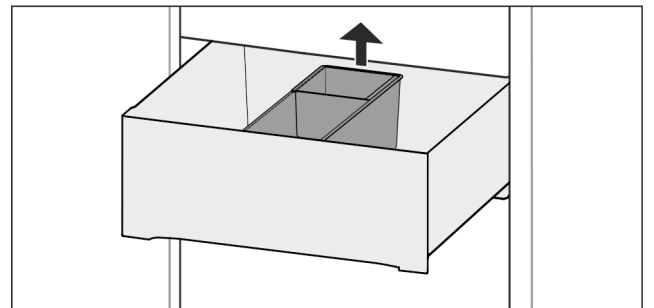


Fig. 64

- ▶ 抬起 FlexSystem 后端。
- ▶ 向上取出。

装入 FlexSystem

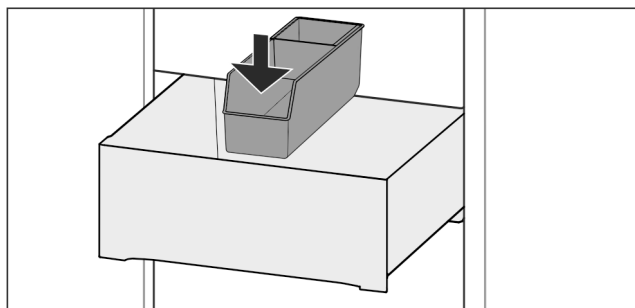


Fig. 65

- ▶ 先放入 FlexSystem 前端。
- ▶ 放下后部。

拆卸 FlexSystem

FlexSystem 可拆卸，进行清洁。

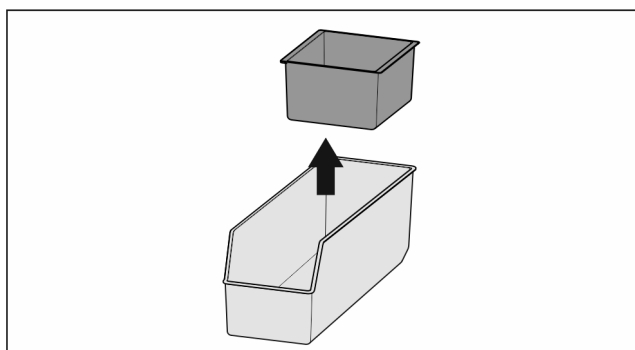


Fig. 66

- ▶ 拆卸 FlexSystem。

7.13.5 带盖的方块冰盘*

使用方块冰盘

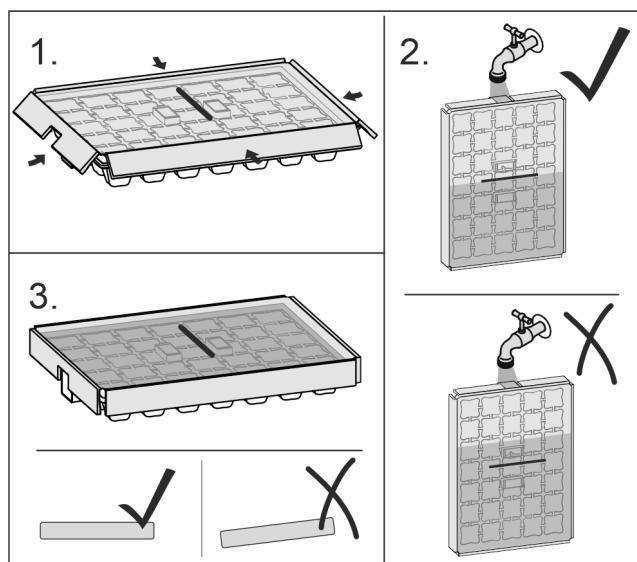


Fig. 67

当水冻成冰后：

- ▶ 将方块冰盘短暂放置在热水下。
- ▶ 取下盖子。
- ▶ 略微反转方块冰盘的末端。
- ▶ 使冰块脱离。

拆卸方块冰盘

方块冰盘可拆卸清洁。

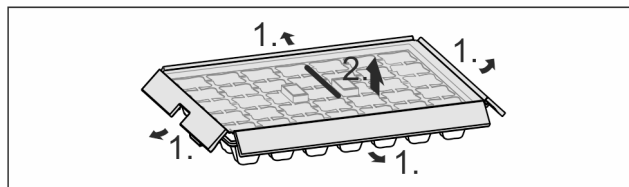


Fig. 68

- ▶ 拆卸方块冰盘。

8 维护

8.1 FreshAir 活性炭过滤器

FreshAir 活性炭过滤器位于风机上方的抽屉中。用于确保最佳空气质量。

- 每隔 6 个月更换一次活性炭过滤器。
- 如已激活提醒，显示屏将显示一条消息，提示进行更换。
- 活性炭过滤器可与普通家庭垃圾一起处理。

提示

您可以通过 Liebherr-Hausgeräte 网店购买 FreshAir 活性炭过滤器，网址为 home.liebherr.com/shop/de/deu/zubehor.html。

8.1.1 取出 FreshAir 活性炭过滤器

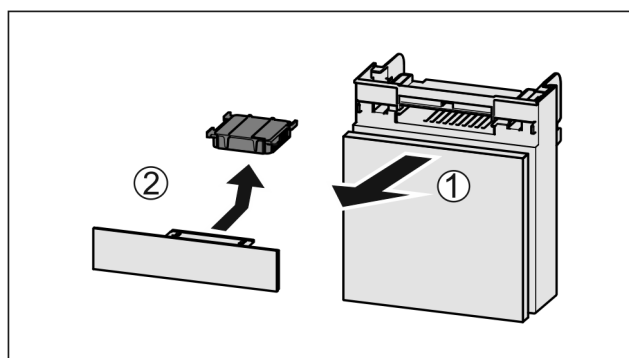


Fig. 69

- ▶ 向前拉出 Fig. 69 (1) 抽屉。
- ▶ 取出 Fig. 69 (2) 活性炭过滤器。

8.1.2 装入 FreshAir 活性炭过滤器

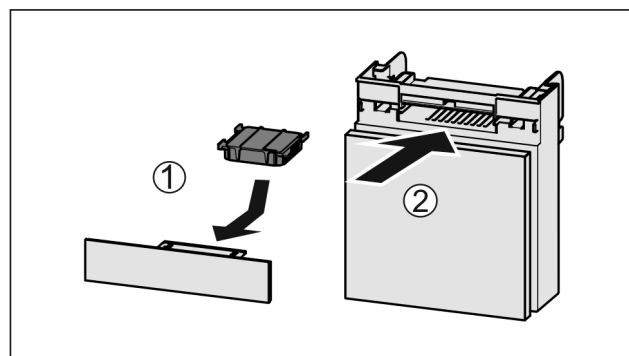


Fig. 70

- ▶ 按图装入 Fig. 70 (1) 活性炭过滤器。
- ▷ 卡紧活性炭过滤器。
- 让活性炭过滤器朝下：
- ▶ 推入 Fig. 70 (2) 抽屉。
- ▷ 现在活性炭过滤器可供使用。

8.2 水箱*

InfinitySpring 水箱位于最下层抽屉的后方。

8.2.1 取出水箱

- ▶ 关闭水龙头。
- ▶ 打开 InfinitySpring 30 s 并用玻璃杯收集残留的水。
- ▶ 取出抽屉。
- ▶ 将水箱向左旋至止挡并拔出。
- ▷ 滴落的水会收集到集水盘中。
- ▶ 排空集水盘中的水。
- ▶ 借助抹布或放入洗碗机清洁集水盘。

8.2.2 装入水箱

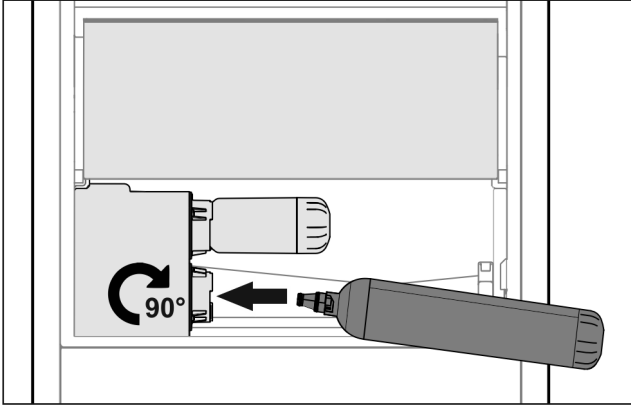


Fig. 71

- ▶ 取出抽屉。
- ▶ 插入水箱，然后向右旋转约 90° 至止挡。
- ▶ 检查水箱是否密封且无水溢出。
- ▶ 插入抽屉。
- ▶ 打开水龙头。
- ▶ 给水系统排气。（参见 3.3.1 给水系统排气）

可以用一个辅助水箱来代替水过滤器。

提示

可以购买作为备件的水箱。

8.2.3 取出/装入集水盘

集水盘可取出，进行清洁。

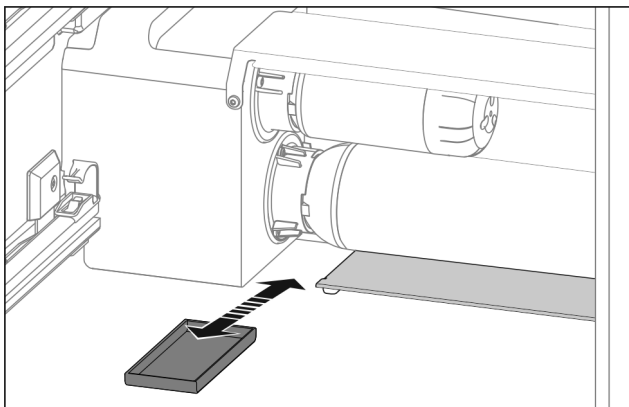


Fig. 72

- ▶ 向前拉出集水盘。

8.3 水过滤器*

水过滤器位于最下层抽屉的后方。其可清除水中的沉积物并减少氯味。

- 当按给定的功率运行时，至少每 6 个月或者如果流速明显降低更换一次性水过滤器。
- 水过滤器含有活性炭，可与普通家庭垃圾一起处理。

提示

您可以通过 Liebherr-Hausgeräte 网店购买水过滤器，网址为 home.liebherr.com/shop/de/deu/zubehor.html。

8.3.1 取出水过滤器

- ▶ 取出抽屉。
- ▶ 将水过滤器向左旋至止挡并拔出。
- ▷ 滴落的水会收集到集水盘中。
- ▶ 借助抹布或放入洗碗机清洁集水盘。

8.3.2 插入水过滤器

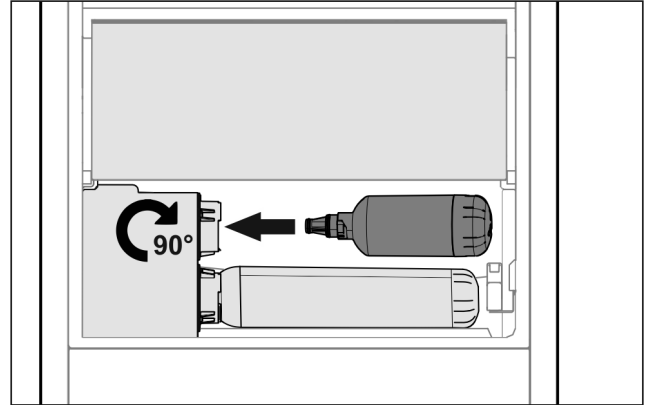


Fig. 73

- ▶ 取出抽屉。
- ▶ 插入水过滤器，然后向右旋转约 90° 至止挡。
- ▶ 检查过滤器是否密封且无水溢出。
- ▶ 插入抽屉。



小心

新的水过滤器可能含有悬浮物。

- ▶ 从 InfinitySpring 放出 3 l 水并妥善处理。

▷ 现在水过滤器可供使用。

8.4 拆卸 / 安装拉出系统

8.4.1 拆卸提示

您可以拆卸拉出系统进行清洁。您的冰箱可能包含不同的拉出系统。

下列拉出系统可拆卸或不可拆卸：

| 拉出系统 | 可拆卸 / 不可拆卸 |
|-----------|------------|
| 完全拉出式* | 不可拆卸* |
| 部分拉出式冷藏区* | 不可拆卸* |

8.5 给冰箱除冰



警告

错误的设备除霜！
受伤和损坏危险。

- ▶ 请勿使用非制造商推荐的任何其他机械设备或其他方式来加速除霜过程。
- ▶ 不要使用电气加热或蒸汽清洁设备，明火或除冰喷射装置进行除冰。
- ▶ 不要用尖利的物品除冰。

自动除冰。融化水通过排放口流出并蒸发。

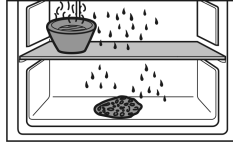
- ▶ 定期清洁排放口（参见 8.7 清洁冰箱）。

8.6 手动给冷冻抽屉除冰*

运行较长时间后会形成一层冰霜或冰层。

以下因素会加速冰霜或冰层的形成：

- 频繁打开冰箱。
- 放入热的食品。
- ▶ 关闭冰箱。
- ▶ 拔出电源插头或者关闭保险装置。
- ▶ 将冷冻品包在报纸中或用盖子盖住，存放在阴凉处。



- ▶ 将装有热水，而不是开水的盆放到中间的板上。
- ▷ 加速除冰。
- ▶ 在除冰过程中需打开抽屉和冰箱门。
- ▶ 取出松动的冰块。
- ▶ 注意不要让融化水流入橱柜改动处。
- ▶ 融化水可能需要用海绵或抹布多次吸收。
- ▶ 清洁冰箱 (参见 8.7 清洁冰箱)。

8.7 清洁冰箱

8.7.1 准备



警告

电击危险！

- ▶ 拔下设备插头或断开供电。



警告

火灾危险

- ▶ 制冷循环不得损毁。

- ▶ 清空冰箱。
- ▶ 拔出电源插头。

-或-

- ▶ 激活 CleaningMode。(参见 CleaningMode)

8.7.2 清洁内部

注意

清洁不当！

损坏冰箱。

- ▶ 仅可使用柔软的抹布和 pH 为中性的通用清洁剂。
- ▶ 不要使用磨擦大或硬的海绵状金属或钢丝绒。
- ▶ 请勿使用锋利的、磨擦性的、含砂、氯或酸的擦亮剂。

- ▶ 塑料表面：用干净的软布、温水和少量洗涤剂手动清洁。
- ▶ 金属表面：用干净的软布、温水和少量洗涤剂手动清洁。
- ▶ 排放口：用薄的辅助工具，例如小棉棒清除沉积物。

8.7.3 清洁装备

注意

清洁不当！

损坏冰箱。

- ▶ 仅可使用柔软的抹布和 pH 为中性的通用清洁剂。
- ▶ 不要使用磨擦大或硬的海绵状金属或钢丝绒。
- ▶ 请勿使用锋利的、磨擦性的、含砂、氯或酸的擦亮剂。

用干净的软布、温水和少量洗涤剂清洁：

- VarioSafe
- Fruit & Vegetable-Safe 盖子
- 抽屉
- 可调瓶架
- FlexSystem

用湿布清洁：

- 伸缩轨
- ▶ 请注意：导轨中的油脂起润滑作用，不得清除！

在洗碗机 60 °C 之下清洁：

- 门边存放架
- VarioBox
- 瓶子固定架
- 搁板
- 可分离式搁板
- 可分离式搁板的定位件
- HydroBreeze 水箱和水箱盖
- 集水盘*
- 鸡蛋存放架
- 黄油盒
- 方块冰盘*
- ▶ 拆卸装备：参见相应章节。
- ▶ 清洁装备。

8.7.4 清洁 InfinitySpring*

可以清洁 InfinitySpring 出水单元和周围区域，无需断开冰箱电源。

在以下情况下进行清洁：

- 初次启动时
- 超过 5 天未使用。
- ▶ 按下饮水机下部按键。
- ▷ 出水单元向外移出。
- ▶ 用干净的软布、温水和少量洗涤剂清洁出水口及其周围。
- ▶ 松开下部按键。
- ▶ 从 InfinitySpring 放出 2 l 水并妥善处理。*

8.7.5 清洁 HydroBreeze

在以下情况下进行清洁：

- 初次启动时
- HydroBreeze 已停用超过 48 小时。
- 将水箱重新加满。

确保满足下列条件：

- HydroBreeze 已停用 (参见 HydroBreeze)。
- 将水箱拆卸并在洗碗机中清洗。

- ▶ 用湿布擦拭凹槽。
- ▶ 装入水箱。
- ▶ 激活 HydroBreeze。

8.7.6 清洁后

- ▶ 擦干冰箱和装备部件。
- ▶ 连接冰箱并接通电源。
- ▶ 当温度足够低时：
 - ▶ 放入食品。
 - ▶ 定期重复清洁。

9 客户帮助

9.1 技术数据

| 温度区 | |
|-----------|--------------------------|
| 冷藏 | 3 °C 至 9 °C |
| BioFresh | 0 °C 至 3 °C |
| 最大冷冻量/24h | |
| 冷冻抽屉* | 参见型号铭牌，“冷冻能力 ... /24h” * |

| 烤盘最大尺寸 | |
|--------|--------|
| 宽度 | 466 mm |
| 深度 | 386 mm |
| 高度 | 50 mm |

| 照明 | |
|------------------------|-----|
| 能效等级 ¹ | 光源 |
| 本产品包含一个或多个能效等级为 G 的光源。 | LED |

¹ 该冰箱可能包含具有不同能效等级的光源。最低能效等级已说明。

对于配备 WLAN 连接的设备：

| 频率数据 | |
|----------|----------------------|
| 频带 | 2.4 GHz |
| 最大辐射功率 | < 100 mW |
| 无线电设备的用途 | 连接至本地 WLAN 网络中进行数据通信 |

9.2 运行噪音

冰箱在运行期间会发出不同的运行噪音。

- 在低制冷功率时，冰箱节能运行，但用时更长。音量较小。
- 在高制冷功率时，食品的制冷速度更快。音量较大。

示例：

- 激活功能 (参见 6.3 功能)
- 运转风机
- 新鲜放入的食品
- 环境温度高
- 长时间开门

| 噪音 | 可能的原因 | 噪音类型 |
|---------|-------------------|---------|
| 咕噜声和潺潺声 | 制冷剂在制冷回路中流动。 | 正常的工作噪音 |
| 呼啸声和嘶嘶声 | 制冷剂注入制冷回路。 | 正常的工作噪音 |
| 嗡嗡声 | 冰箱正在制冷。音量取决于制冷功率。 | 正常的工作噪音 |
| 抽气噪音 | 打开和关闭带闭合阻尼的门。 | 正常的工作噪音 |
| 隆隆声和呼呼声 | 风机正在运行。 | 正常的运行噪音 |
| 咔嚓声 | 打开和关闭组件。 | 正常的开关噪音 |
| 咔哒声或营营声 | 激活了阀门或活门。 | 正常的开关噪音 |

| 噪音 | 可能的原因 | 噪音类型 | 排除 |
|-----|-----------|------|-----------------|
| 震动 | 安装不当 | 故障噪音 | 检查安装。调整冰箱。 |
| 啪嗒声 | 装备，冰箱内的物品 | 故障噪音 | 固定装备件。物品之间留出空间。 |

9.3 技术故障

您设备的设计和制造可保证功能安全和长使用寿命。但如果在运行过程中出现故障，请检查故障是否由于操作错误导致。在这种情况下即使在质保期内所产生的费用也必须由您承担。

下列故障您可以自己排除。

9.3.1 冰箱功能

| 故障 | 原因 | 排除 |
|-----------------------|----------------------------|---|
| 设备不工作。 | → 设备没有接通。 | ▶ 接通设备电源。 |
| | → 电源插头没有正确插入插座。 | ▶ 检查电源插头。 |
| | → 插座的保险装置不正常。 | ▶ 检查保险装置。 |
| | → 停电 | ▶ 设备保持关闭。 ▶ 保护食品：如果停电持续较长时间，将冰盒放到食品上面或者使用分散的立式冷冻柜。 ▶ 不要再冷冻已解冻的食品。 |
| | → 设备插头没有正确插入设备。 | ▶ 检查设备插头。 |
| 温度不够低。 | → 设备门没有正确关闭。 | ▶ 关闭设备门。 |
| | → 通风/排气不够。 | ▶ 取下并清洁格栅。 |
| | → 环境温度过高。 | ▶ 排除故障：(参见 1.5 设备的使用范围)。 |
| | → 设备打开过于频繁或时间过长。 | ▶ 等待，所需温度是否自己重新设置。如果没有，请联系客户服务部 (参见 9.4 客户服务)。 |
| | → 温度设置错误。 | ▶ 将温度调低一些，并在 24 小时后检查。 |
| | → 设备离热源 (炉灶、取暖器等) 太近。 | ▶ 更改设备或热源位置。 |
| | → 设备未正确安装于壁龛中。 | ▶ 检查设备是否已正确安装，门是否正确关闭。 |
| 冰箱门密封件损坏或者因其它原因而需要更换。 | → 冰箱门密封件可更换。不使用其它辅助工具也可更换。 | ▶ 联系客户服务部 (参见 9.4 客户服务)。 |
| | → 可将门密封件从槽中滑出。 | ▶ 检查门密封件在槽中的位置是否正确。 |

| 故障 | 原因 | 排除 |
|-------------|----|----|
| 设备冻住或产生冷凝水。 | | |

9.3.2 装备

| 故障 | 原因 | 排除 |
|--------------------------|--|---|
| InfinitySpring 不运转。* | → 水系统中有空气。 | ▶ 给水系统排气（参见安装说明书，水连接）。 |
| | → 水连接没有接通。 | ▶ 打开水连接。* |
| InfinitySpring 上的水流不均匀。* | → 水流调节喷头已脏污。 | ▶ 更换水流调节喷头。联系客户服务部（参见 9.4 客户服务）。 |
| HydroBreeze 不润湿冷藏品。 | → HydroBreeze 未激活。 | ▶ 激活 HydroBreeze。 |
| | → 水箱中的水不够。 | ▶ 装满水箱。 |
| | → 浓缩机前面有污垢。 | ▶ 清洁 HydroBreeze。 |
| | → 水箱没有正确卡入指定的凹槽中。 | ▶ 正确卡入水箱。 |
| | → Fruit & Vegetable-Safe 的盖子处于“低空气湿度”设置。 | ▶ 将 Fruit & Vegetable-Safe 的盖子设置为“高空气湿度”。 |
| 内部照明不亮。 | → 设备没有接通。 | ▶ 接通设备电源。 |
| | → 门打开时间超过 15 分钟。 | ▶ 内部照明在门打开时大约 15 分钟后自动关闭。 |
| | → LED 照明损坏或盖板损坏。 | ▶ 联系客户服务部（参见 9.4 客户服务）。 |
| 冷冻抽屉无法关闭。* | → 锁紧装置在门已打开的情况下已锁定。 | ▶ 重新操作把手。 |

Auto Door

AutoDoor 常见问题解答

| 故障 | 原因 | 排除 |
|--------------|-------------------|--|
| 门会以不同的速度打开。 | → 门的速度取决于门所承受的负荷。 | ▶ 无需操作。 |
| 电机停止，而门没有关闭。 | → 门活动范围中有障碍物。 | ▶ 移除障碍物。 ▶ 将抽屉完全推入。 ▶ 稍作等待。 ▶ 手动移动门。 |
| | → 机械装置卡住。 | ▶ 避免损坏铰链：请勿将门朝电机移动。 ▶ 联系客户服务部门。（参见 9.4.1 联系客户服务） |
| | → 电机过热。 | ▶ 让电机冷却。 ▶ 稍作等待。 ▶ 手动移动门。 |
| 无法保存开门角度。 | → 所选开门角度过小。 | ▶ 重新调整开门角度：选择至少 70° 的开门角度。Liebherr 建议至少 90°，以便您可以顺畅拉出抽屉。（参见 AutoDoor） |
| 门不响应敲门信号。 | → 敲门时用力过轻。 | ▶ 提高敲门传感器的灵敏度。敲门传感器位于门窄边的铰链侧。（见安装说明） |
| | → 敲门功能未激活。 | ▶ 激活功能 AutoDoor。（参见 AutoDoor） |
| 无法通过语音命令关门。 | → 未设置语言助手。 | ▶ 设置语音助手。（参见 AutoDoor） |
| | → 更多信息和教程请参阅： | ▶ home.liebherr.com/faq-autodoor |

| 故障 | 原因 | 排除 |
|----|----|----|
| | | |

9.4 客户服务

首先检查您是否可自行排除故障 (参见 9 客户帮助)。如果不行, 请联系客户服务。

地址请参见随附的“Liebherr 服务”手册。



警告

维修不专业!
受伤。

- ▶ 在 (参见 8 维护) 中没有明确说明的在设备和电源连接线上进行的修理和其他工作只能由客户服务人员完成。
- ▶ 只能由制造商或其客户服务人员或具备类似资质的人员更换损坏的电源连接线。
- ▶ 对于带有冷设备插头的设备, 允许由客户更换。

9.4.1 联系客户服务

确定准备好以下冰箱信息:

- 设备名称 (型号和索引)
- 服务号 (服务)
- 序列号 (S-Nr.)

▶ 通过显示屏调取冰箱信息 (参见 信息)。

-或-

- ▶ 从铭牌获取冰箱信息 (参见 9.5 铭牌)。
- ▶ 记录冰箱信息。
- ▶ 通知客户服务: 告知故障和冰箱信息。
- ▷ 这样可以快速获得有针对性的服务。
- ▶ 请遵循客户服务中的其他指示。

9.5 铭牌

铭牌位于抽屉后方冰箱内侧。

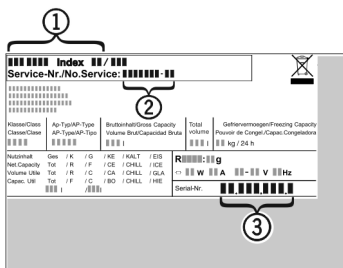


Fig. 74

(1) 设备名称 (3) 序列号

(2) 服务号

- ▶ 阅读铭牌上的信息。

10 停机

- ▶ 清空冰箱。
- ▶ 关闭冰箱。
- ▶ 拔出电源插头。
- ▶ 必要时, 取下设备的插头: 拔出并同时从左向右移动。

- ▶ 清洁冰箱 (参见 8.7 清洁冰箱)。
- ▶ 把门打开, 以免形成不好的气味。

11 废弃处理

11.1 设备废弃处理准备



Li-Ion

灯

Liebherr 在某些设备中使用电池。在欧盟, 出于环境保护原因, 立法者要求最终用户在旧设备废弃处理前移除这些电池。如果您的设备包含电池, 则设备上附有相应的提示。

如果您可以自行拆下灯并且不会损坏, 在废弃处理前也要将其拆下。

- ▶ 设备停机。
- ▶ 带电池的设备: 取出电池。说明参见章节维护。
- ▶ 如果可能: 将灯完好地拆下。

11.2 以环保方式对设备进行废弃处理



设备还包含有价值的材料, 应从未分类的住宅垃圾中分离出来。



Li-Ion

灯



Li-Ion

将电池与旧设备分开进行废弃处理。您可以将电池免费退回给零售商以及回收和废物处理中心。

通过相应的收集系统对拆下的灯进行废弃处理。

对于德国:

可以使用 1 类收集箱在当地回收/废物处理中心免费对设备进行废弃处理。购买新的冰箱/冰柜时, 如果销售面积 > 400 m², 也可以免费通过零售商收回旧冰箱。



警告

制冷剂和机油泄漏!

火灾。所含有的制冷剂是环保的, 但易燃。所含机油也是易燃的。泄漏的制冷剂和油会在相应的高浓度下与外部热源接触时可能引燃。

- ▶ 不要损坏制冷剂回路或压缩机的管道。

- ▶ 将设备完好地运走。
- ▶ 根据上述要求对电池、灯和设备进行废弃处理。

12 产品中有害物质的名称及含量

| 部件名称 | 危险物质 | | | | | | | | | |
|-----------------------|-----------|-----------|-----------|----------------|--------------------|----------------------|-----------------------------------|-----------------------|---------------------------|-----------------------------|
| | 铅 (Pb) | 汞 (Hg) | 镉 (Cd) | 六价铬 (Cr VI) | 多溴化 联苯 (PBB) | 多溴联 苯醚 (PBDEB) | 邻苯二甲酸二 (2- 乙基己基)酯 (DEHP) | 邻苯二甲 酸丁苄酯 (BBP) | 邻苯二甲 酸二 丁酯 (DBP) | 邻苯二甲 酸二异丁 酯 (DIBP) |
| 线缆和接线 | ○ | ○ | ○ | ○ | ○ | ○ | ○ | ○ | ○ | ○ |
| 电气和电子组 件包含 PCB | ✕ | ○ | ○ | ○ | ○ | ○ | ○ | ○ | ○ | ○ |
| 压缩机 | ✕ | ○ | ✕ | ○ | ○ | ○ | ○ | ○ | ○ | ○ |
| 内衬和其他塑 料和聚合物部 件 | ○ | ○ | ○ | ○ | ○ | ○ | ○ | ○ | ○ | ○ |
| 铸件、金属部 件 | ○ | ○ | ○ | ○ | ○ | ○ | ○ | ○ | ○ | ○ |
| 玻璃 | ○ | ○ | ○ | ○ | ○ | ○ | ○ | ○ | ○ | ○ |
| 绝缘材料 | ○ | ○ | ○ | ○ | ○ | ○ | ○ | ○ | ○ | ○ |

镉和铅的存在不会妨碍正确回收。在一般使用条件下，不存在对于人或环境的风险。

该表格依照 SJ/T 11364 的规定起草。

○：指明该部件所有均质材料中包含的所述危险物质低于 GB/T 26572 的限制要求。

✕：指明用于该部件的至少一种均质材料中包含的所述危险物质高于 GB/T 26572 的限制要求。

(各企业可根据自身实际环境在该框中进一步提供标记“X”的技术说明。)

家电用品（冰箱）的食品接触材料信息

请根据手册的预期用途使用本产品。
与食物接触的所用材料符合以下要求：

- GB 4806.1-2016 食品接触材料和物品的一般安全要求
- GB 4806.5-2016 食品安全国家标准—玻璃制品
- GB 4806.7-2016 食品安全国家标准—与食品接触的塑料材料和物品
- GB 4806.9-2016 食品安全国家标准—食品接触金属材料和物品
- GB 31603-2015 食品接触材料和产品生产的一般卫生规范

以及相应材料和食品安全的国家标准要求。

在下表中可以找到相关信息。

| 组件名称 | 材料 | 执行标准 | 限制性材料 | 限制性要求 | 遵守限制物质的转移 | 注释 |
|----------------|----------|----------------------------------|------------------------------|--|-----------|----|
| 衬垫 | PS | GB 4806.1-2016 GB 4806.7-2016 | OML 高锰酸钾 消耗 重金属 | $\leq 10\text{mg}/\text{dm}^2$ $\leq 10\text{mg}/\text{kg}$ $\leq 1\text{mg}/\text{kg}$ | 认证 | -- |
| 抽屉 | PS | GB 4806.1-2016 GB 4806.7-2016 | OML 高锰酸钾 消耗 重金属 | $\leq 10\text{mg}/\text{dm}^2$ $\leq 10\text{mg}/\text{kg}$ $\leq 1\text{mg}/\text{kg}$ | 认证 | -- |
| 玻璃搁板 | 玻璃 | GB 4806.1-2016 GB 4806.5-2016 | 铅 镉 | $\leq 0.8\text{mg}/\text{dm}^2$ $\leq 0.07\text{mg}/\text{dm}^2$ | 认证 | -- |
| 制冰格 | PP PS | GB 4806.1-2016 GB 4806.7-2016 | OML 高锰酸钾 消耗 重金属 | $\leq 10\text{mg}/\text{dm}^2$ $\leq 10\text{mg}/\text{kg}$ $\leq 1\text{mg}/\text{kg}$ | 认证 | -- |
| 冰铲 & 制冰条 | 不锈钢 | GB 4806.1-2016 GB 4806.9-2016 | 重金属 砷 镉 铅 铬 镍 | $\leq 0.04\text{mg}/\text{kg}$ $\leq 0.02\text{mg}/\text{kg}$ $\leq 0.05\text{mg}/\text{kg}$ $\leq 2.0\text{mg}/\text{kg}$ $\leq 0.5\text{mg}/\text{kg}$ | 认证 | -- |



home.liebherr.com/fridge-manuals

ZH 安装冷藏柜

出版日期： 20230416

产品编号索引： **7088277-00**

Liebherr-Hausgeräte GmbH
Memminger Straße 77-79
88416 Ochsenhausen
Deutschland