
WPsd 4652

Chłodziarka do win ze strefami
temperatur
Vinidor

LIEBHERR

Urządzenie autonomiczne



Urządzenie autonomiczne

LIEBHERR

WPsd 4652

Chłodziarka do win ze strefami temperatur
Vinidor

G German
Engineering



← 60 →



Klasa efektywności energetycznej	F ^A _G ¹
Zużycie energii w ciągu 365 dni	118 / 0,323 kWh¹
Max. ilość butelek o poj. 0.75 l	107²
Pojemność całkowita	272 l³
Poziom głośności w dB	38 dB(A)
Klasa klimatyczna	SN-ST (+10 °C do +38 °C)
Drzwi	Szklane drzwi z obudową ze stali nierdzewnej ze SmartSteel
Obudowa	Srebrne
Wymiary zewnętrzne w cm (wys, / szer, / gł.)	145,4 / 59,7 / 67,5¹
Sterowanie	
Sterowanie	Wyświetlacz ciekłokrystaliczny, monochromatyczny za drzwiami, elektronika dotykowa Cyfrowy wyświetlacz temperatury dla 2 stref
Sygnal ostrzegawczy w przypadku awarii	optyczny i dźwiękowy
Alarm otwartych drzwi	optyczny i dźwiękowy
Zabezpieczenie przed dziećmi	tak
Zalety wyposażenia	
Strefy temperatury	2
Zakres temperatury	+5 °C do +20 °C
Obiegi chłod. z własną regulacją	2
Wentylator	Chłodzenie konwekcyjne, filtr z węglem aktywowanym FreshAir, gwarantujący świeże powietrze
Oświetlenie wnętrza	LED-Zonenbeleuchtung włączone na stałe, przyciemniane
Uchwyt	Uchwyt drążkowy z wbudowaną mechaniką otwierania drzwi
Interfejs	SmartDeviceBox: opcjonalnie
Materiał półek	Regulowane półki z drewna bukowego
Ilość półek łącznie	6
Kierunek otwierania drzwi	prawo wymienne
Kod EAN	4016803087953

¹ Aby osiągnąć wskazany poziom zużycia energii, należy zastosować przekładki ściennie dołączone do urządzenia. To zwiększa głębokość urządzenia w przybliżeniu o około 1,5 cm. Jeśli przekładki ściennie nie będą zastosowane urządzenie pozostanie w pełni funkcjonalne, natomiast będzie miało nieznacznie wyższy poziom zużycia energii

² Te urządzenia przeznaczone są wyłącznie do przechowywania win. Maksymalna pojemność butelek typu Bordeaux (0,75 l) zgodnie z normą NF H 35-124 (wys.: 300,5 mm, Ø 76,1 mm).

³ Zgodnie z rozporządzeniem UE 2019/2016 wskazujemy pojemność całkowitą jako liczbę całkowitą (zaokrągloną), a pojemność komory zamrażarki i komorę na świeżą żywność z jednym miejscem po przecinku.

Cechy



TempProtect Plus

Podwójna ochrona. Funkcja TempProtect Plus umożliwia stały pomiar temperatury w chłodziarkach do starzenia win za pomocą dwóch czujników. Daje to jeszcze większą pewność, że wina będą chronione przed wahaniami temperatury. Otrzymasz powiadomienie, gdy tylko jeden z czujników wykryje krytyczną zmianę temperatury, co pozwala na szybkie podjęcie działań.



HumiditySelect

Korki nigdy nie będą się kruszyć. Funkcja HumiditySelect w modelach Vinidor umożliwia ustawienie dwóch poziomów wilgotności: standardowego lub wysokiego. To bardzo proste i korzystne dla wina, ponieważ dzięki optymalnej wilgotności korki są wilgotne, a butelki szczelnie zamknięte.



Dwie strefy

Poznaj chłodziarkę do wina w najlepszym wydaniu dzięki systemowi dwustrefowemu. Każdą strefę można precyzyjnie regulować w zakresie od +5 °C do +20 °C, dzięki czemu wina czerwone i białe dojrzewają wyśmienicie i są gotowe do podania w dowolnym momencie z jednego urządzenia. To innowacyjne rozwiązanie zapewnia elastyczność i wygodę, niezależnie od tego, czy jesteś doświadczonym kolekcjonerem wina, czy nowicjuszem.



UVProtect Plus

Potrójna ochrona. Chłodziarki ze szklanymi drzwiami zapewniają doskonałe zabezpieczenie przed promieniowaniem UV: trzy warstwy ochronne składają się z przyciemnionego szkła i dwóch warstw napyłanego próżniowo metalu. Powłoka ta, znana pod nazwą Low-E, zapewnia bardzo efektywną ochronę przed szkodliwym promieniowaniem słonecznym.



Filtr z węglem FreshAir

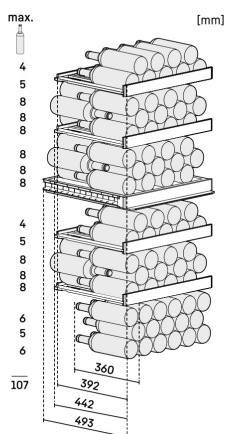
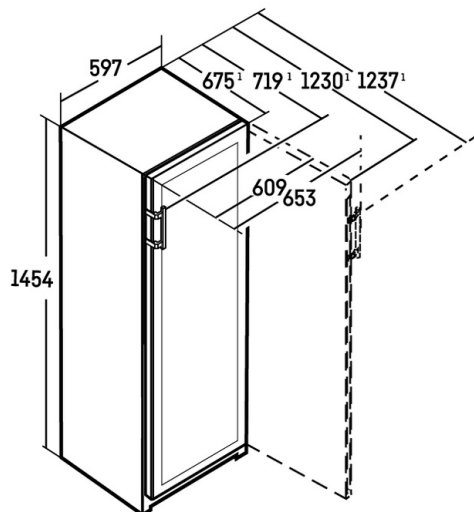
Aby wino mogło dojrzewać przy optymalnej jakości powietrza, wszystkie chłodziarki do starzenia win Liebherr mają filtr z węglem aktywnym niezawodnie wychwytyjącym wszystkie zapachy. Dzięki temu wino zachowa czysty bukiet. Aby tak pozostało, chłodziarka Liebherr co 6 miesięcy przypomina o wymianie filtra, co można bardzo łatwo zrobić samodzielnie.



Precyzyjne ustawianie temperatury

Wino, jeśli nie będzie przechowywane w odpowiedniej temperaturze, może się popsuć i utracić swoją jakość. Precyzyjny system elektroniczny stale utrzymuje wymaganą temperaturę we wnętrzu chłodziarki do starzenia wina Liebherr. Można ustawić dokładną wartość w zakresie od +5 °C do +20 °C. Aktualna temperatura jest widoczna na wyświetlaczu.

Rysunek techniczny



Produkty i ich szczegóły zostały przedstawione w celach reklamowych. Pomimo dotożenia wszelkich starań w celu zapewnienia dokładności wszystkich danych i informacji zawartych w niniejszej ulotce, firma Liebherr zastrzega sobie prawo do wprowadzania zmian bez uprzedzenia. Jeśli rzeczywiste wymiary, specyfikacje i wydajność urządzenia mają krytyczne znaczenie, zalecamy zapoznanie się z instrukcją montażu dołączoną do danego urządzenia. Firma Liebherr nie ponosi odpowiedzialności za jakiegokolwiek szkody. (29.01.2026)

